

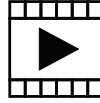
20679C


3230ENVI

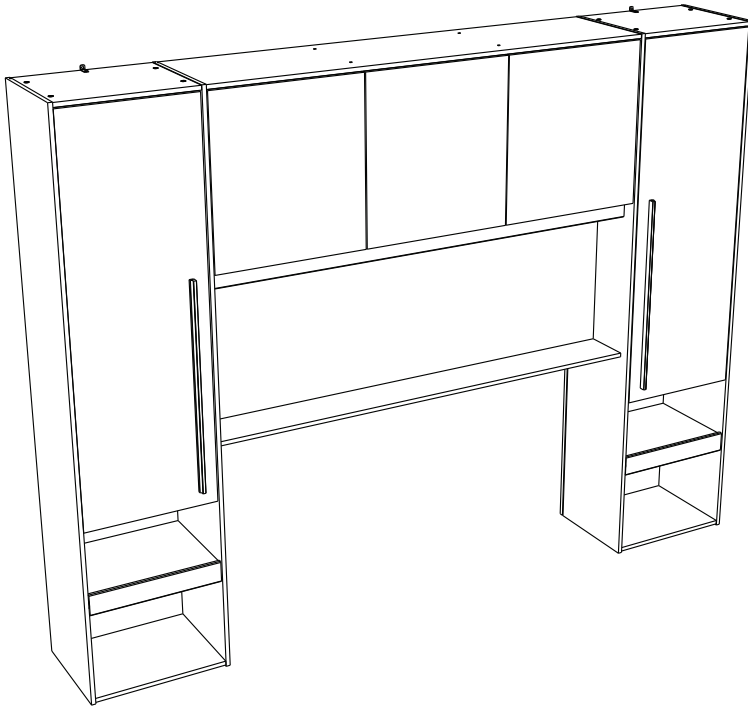
PARISOT INDUSTRIE 70800 SAINT LOUP SUR SEMOUSE -FRANCE-



i HOW TO USE



G  zQ6Jy5YM8_U



Gamme : BRIDGE


PARISOT INDUSTRIE

FR Remerciements :

Nous vous remercions d'avoir choisi un meuble créé et fabriqué par le Groupe Pariset et espérons qu'il vous donnera entière satisfaction.

EN Thanks:

Thank you for choosing furniture designed and manufactured by the Pariset Group. We hope you are totally satisfied with your purchase.

DE Danksagung:

Wir danken Ihnen für den Kauf eines Frankreich von der Pariset-Gruppe entworfenen und hergestellten Möbelstücks und hoffen, dass Sie es zu Ihrer vollkommener Zufriedenheit finden werden.

HU Köszönet:

Köszönjük, hogy a Pariset Groupe által létrehozott és gyártott bútort választott, reméljük, hogy elégedett lesz a termékkel.

PT Agradecimentos:

Obrigado por ter escolhido um móvel concebido e fabricado pelo Grupo Pariset, esperando que seja do seu inteiro agrado.

IT Ringraziamenti:

Grazie per avere scelto un mobile progettato e fabbricato dal Gruppo Pariset. Speriamo soddisfatti appieno le vostre esigenze.

NL Bedankje:

Wij bedanken u voor de aankoop van een door de Groep Pariset ontworpen en vervaardigd meubel en hopen dat u er veel plezier aan zult beleven.

CZ Poděkování:

Děkujeme, že jste si vybrali nábytek navržený a vyrobený společností Pariset Group. Doufáme, že budete svým nákupem naprosto spokojeni.

ES Agradecimientos:

Les damos las gracias por haber elegido un mueble diseñado y fabricado por el Groupe Pariset y esperamos que sea de su total agrado.

PL Podziękowania:

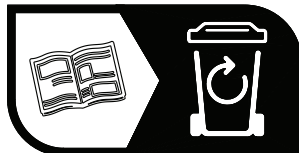
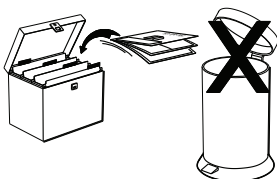
Dziękujemy za wybór mebli stworzonych i wyprodukowanych przez Grupę Pariset. Mamy nadzieję, że będziecie Państwo w pełni zadowoleni z zakupu.

SK Pod'akovanie:

Ďakujeme, že ste si vybrali nábytok navrhnutý a vyrobený spoločnosťou Pariset Group. Dúfame, že budete svojim nákupom absolútne spokojní.

AR شكر:

نشكركم لاختياركم هذه القطعة من الأثاث من تصميم وتصنيع مجموعة باريسو Pariset ونتمنى أن تنال رضاهم.



FR

Donnez ou recyclez
vos meubles.



Association

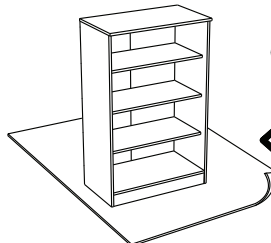
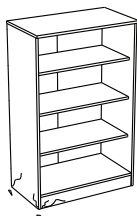
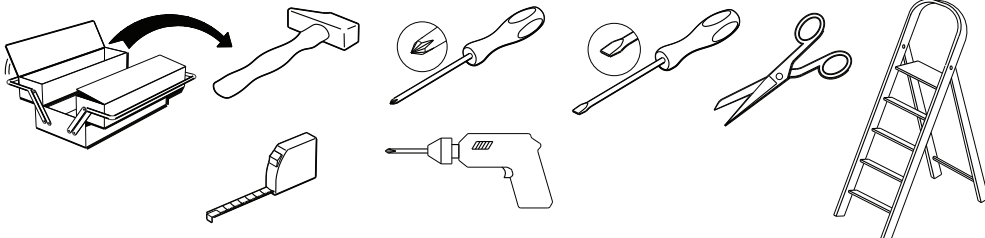


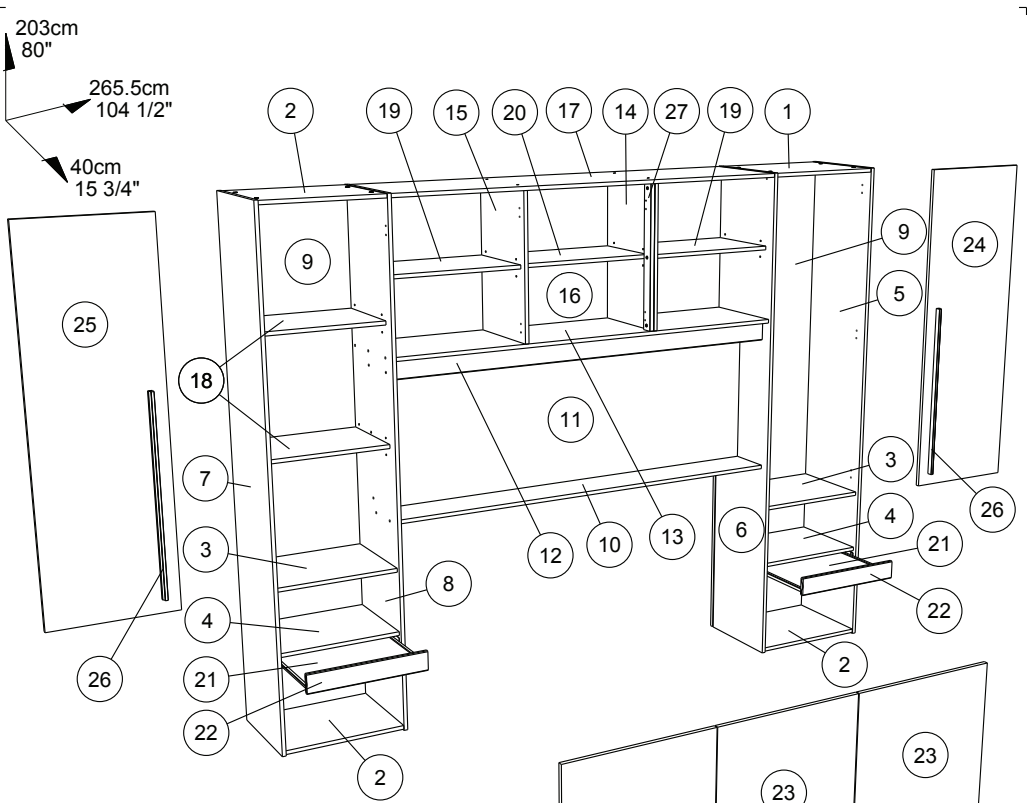
Magasin



Déchèterie

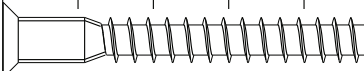
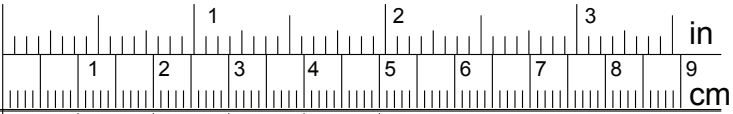
<https://quefairedemesdechets.fr>



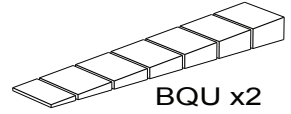


		mm			inch		
(21)	x 2	445	352	15	17 1/2	13 7/8	9/16
(22)	x 2	465	76	15	18 5/16	3	9/16
(18)	x 2	471	329	15	18 9/16	12 15/16	9/16
(4)	x 2	471	361	15	18 9/16	14 3/16	9/16
(3)	x 2	471	361	15	18 9/16	14 3/16	9/16
(1)	x 1	471	396	15	18 9/16	15 9/16	9/16
(2)	x 3	471	396	15	18 9/16	15 9/16	9/16
(19)	x 1	534	329	15	21	12 15/16	9/16
(20)	x 1	552	309	15	21 3/4	12 3/16	9/16
(27)	x 1	572	50	18	22 1/2	1 15/16	11/16
(14)	x 1	573	360	15	22 9/16	14 3/16	9/16
(15)	x 1	573	360	15	22 9/16	14 3/16	9/16
(23)	x 2	594	545	15	23 3/8	21 7/16	9/16
(26)	x 2	736	22	16	29	7/8	5/8
(16)	x 1	1659	588	3	65 5/16	23 1/8	1/8
(9)	x 2	2008	483	3	79 1/16	19	1/8

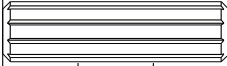
		mm			inch		
(24)	x 1	1379	466	15	54 5/16	18 3/8	9/16
(25)	x 1	1379	466	15	54 5/16	18 3/8	9/16
(12)	x 1	1650	77	15	64 15/16	3	9/16
(10)	x 1	1650	197	15	64 15/16	7 3/4	9/16
(13)	x 1	1650	381	15	64 15/16	15	9/16
(17)	x 1	1650	396	15	64 15/16	15 9/16	9/16
(11)	x 1	1650	603	15	64 15/16	23 3/4	9/16
(5)	x 1	2028	398	15	79 13/16	15 11/16	9/16
(8)	x 1	2028	398	15	79 13/16	15 11/16	9/16
(6)	x 1	2028	398	15	79 13/16	15 11/16	9/16
(7)	x 1	2028	398	15	79 13/16	15 11/16	9/16



HW x30



BQU x2



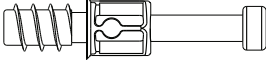
ADM x36



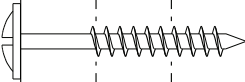
EP x6



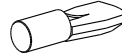
Ai x32



BSD x32



WH x 3



BWD x20



HV x1

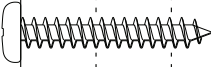
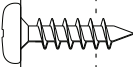


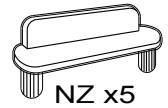
ABB x10



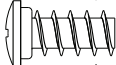
BQS x8



VE x12



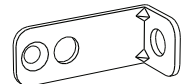
NZ x5



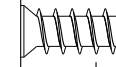
VB x16



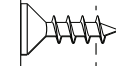
CKE x4



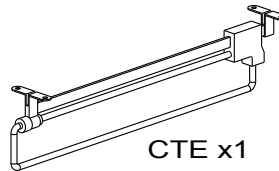
BLL x10



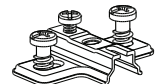
BWF x8



VG x14



CTE x1



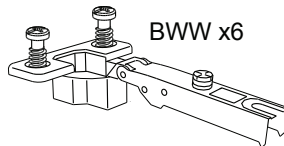
BWU x12



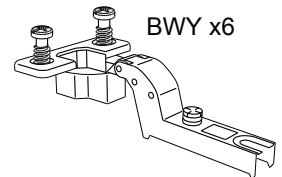
CKF x8



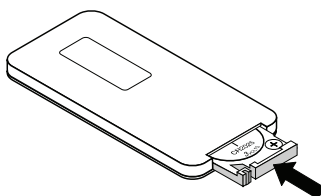
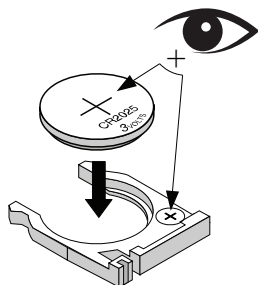
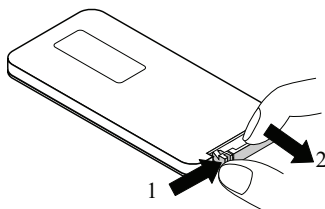
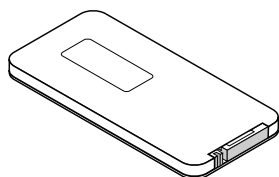
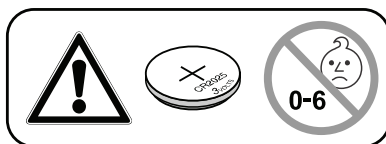
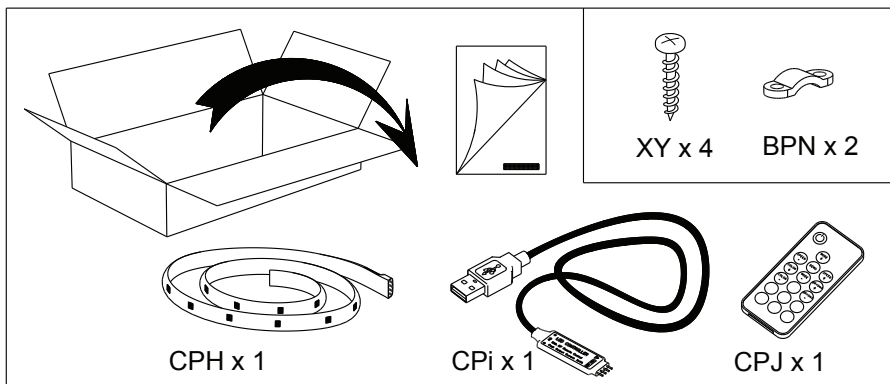
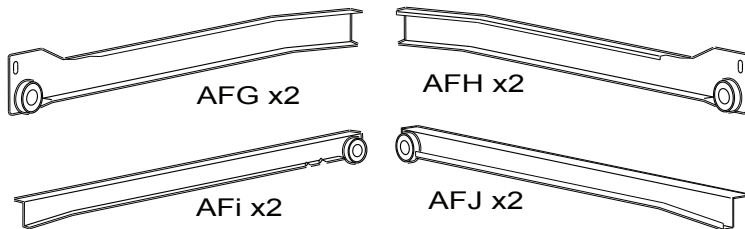
ANK x 2



BWW x6

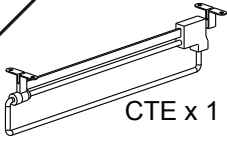


BWY x6

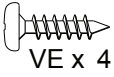


- FR Pile CR2025 non fournie.
- EN CR2025 battery not included.
- DE Batterie CR2025 nicht mitgeliefert.
- ES Pila CR2025 no incluida
- PT Pilha CR2025 não fornecida.
- IT Pila CR2025 non fornita.
- NL Batterij CR2025 niet bijgeleverd.
- RU Батарейка CR2025 в комплект не входит.
- PL Bateria CR2025 nie dołączona do zestawu.
- SK Batéria CR2025 nie je súčasťou balenia.
- CS CR2025 není součástí dodávky.
- HU CR2025 akkumulátor nem tartozék.
- RO Bateria CR2025 nu este inclusă.
- TR CR2025 pil dahil değildir.
- EL Η μπαταρία CR2025 δεν παρέχεται.
- SL CR2025 baterija ni priložena.
- ZH CR2025 電池不包括在內。
- AR بطارية CR2025 غير للمدرجة.

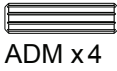
1



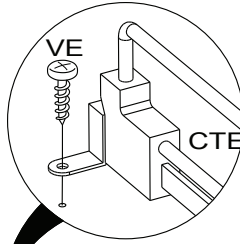
CTE x 1



VE x 4

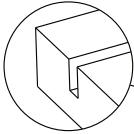


ADM x 4



VE

CTE



ADM

1



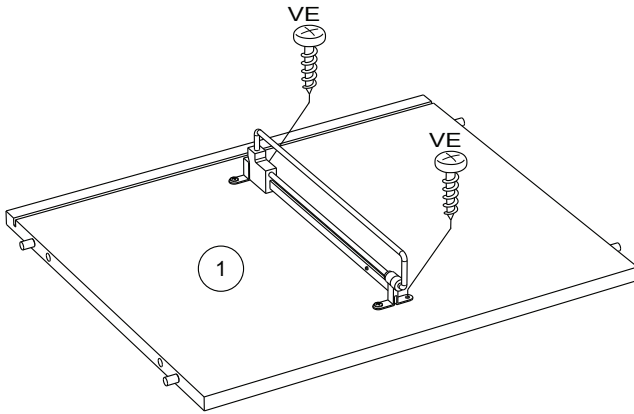
VE



VE

CTE

ADM

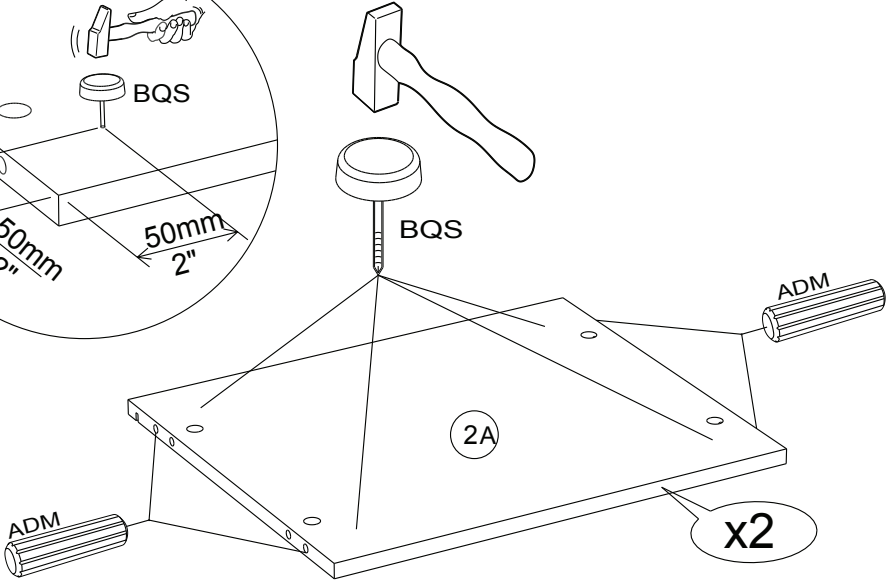
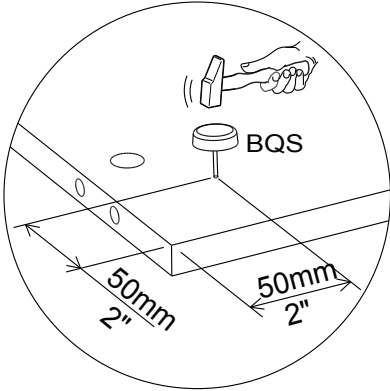


1

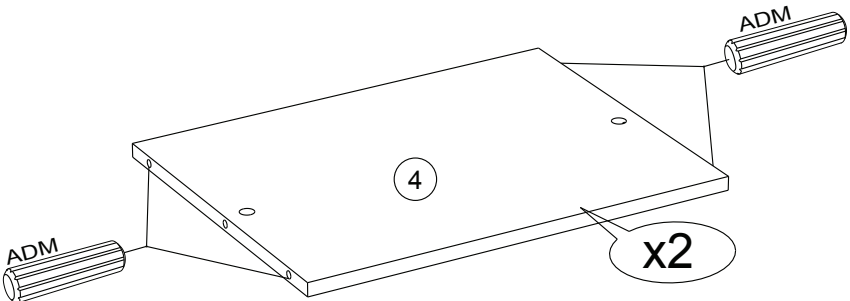
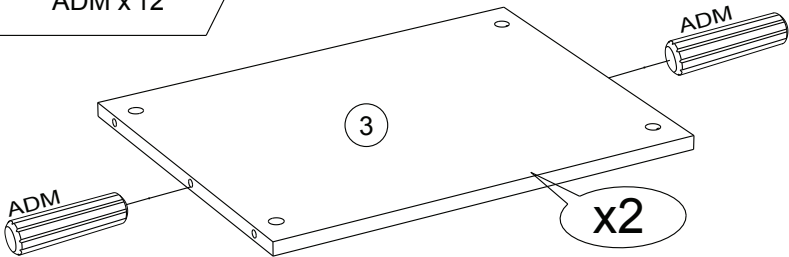
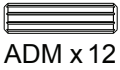
VE

VE

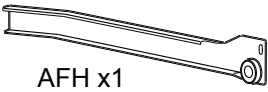
2



3



4



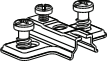
AFH x1



BWF x2



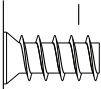
VG x1



BWU x3



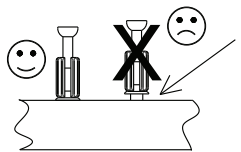
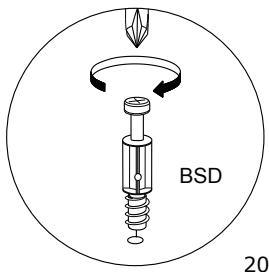
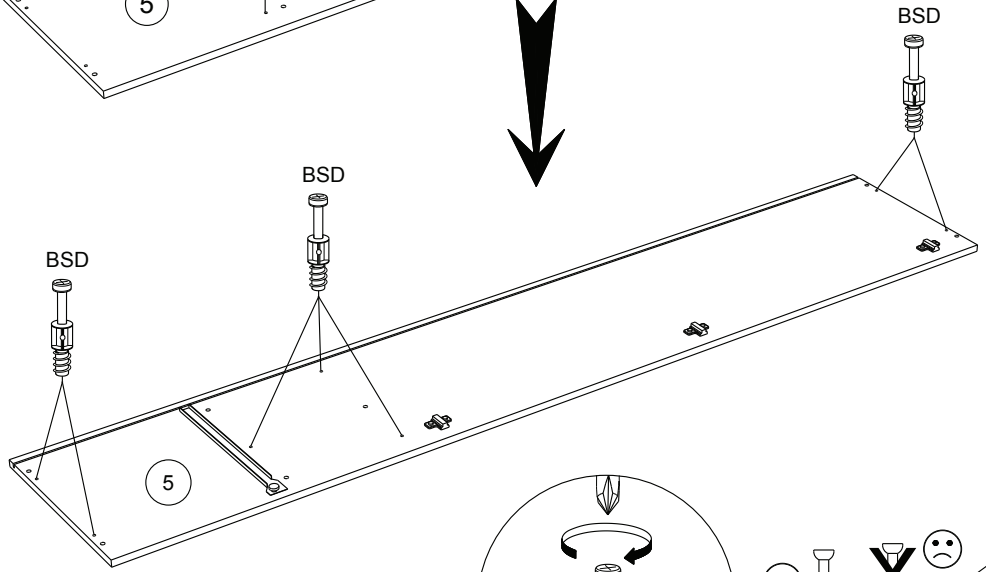
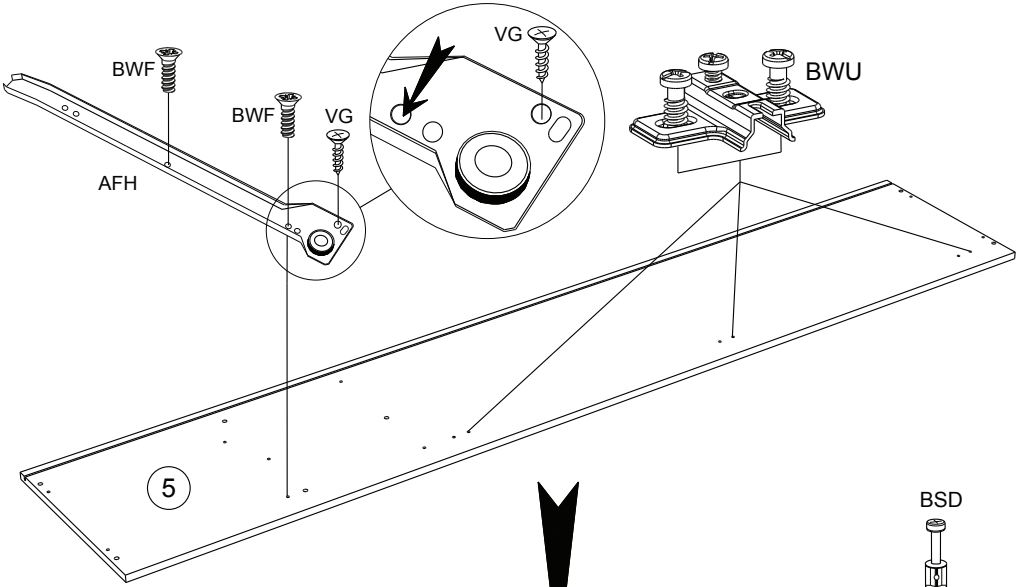
BSD x7



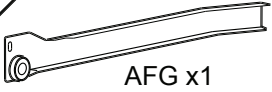
BWF 😊



CKF ☹️



5



AFG x1



BWF x2



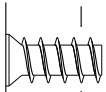
VG x1



NZ x1



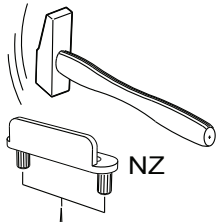
BSD x7



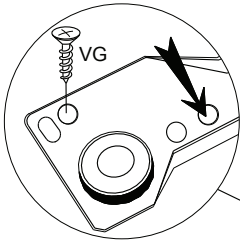
BWF 😊



CKF ☹️



NZ



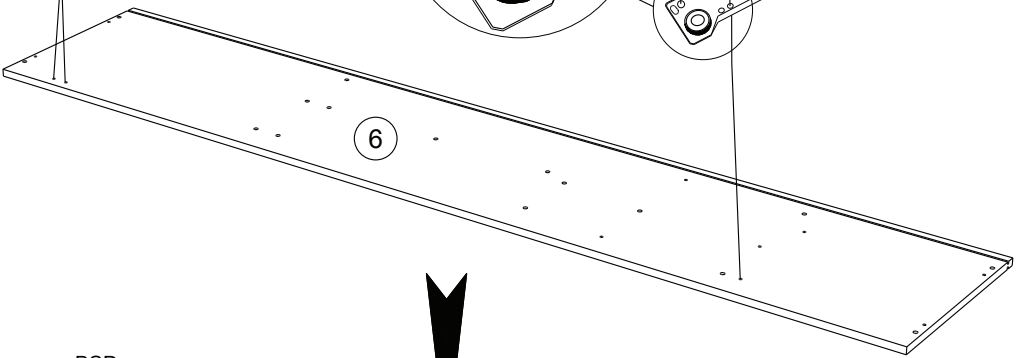
VG

VG

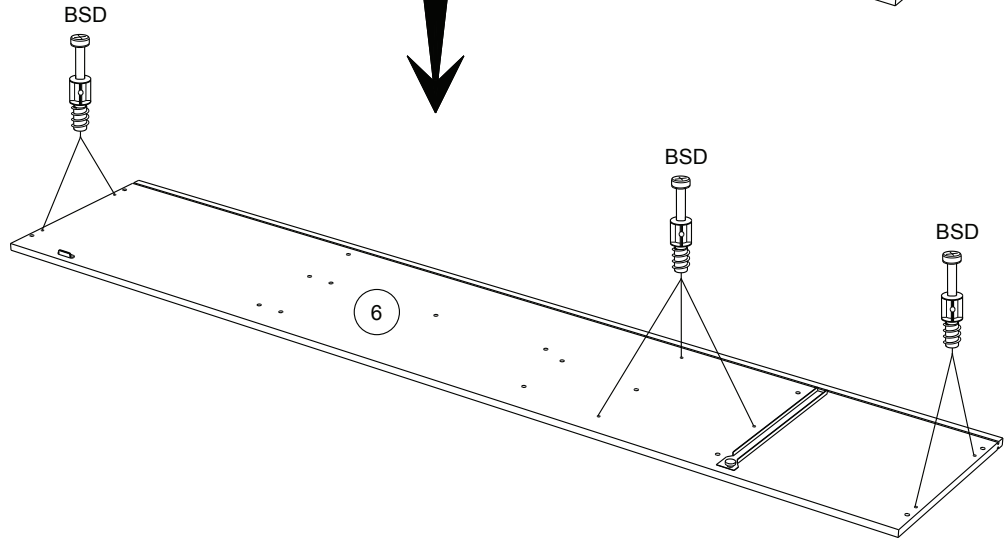
BWF

BWF

AFG



6



BSD

BSD

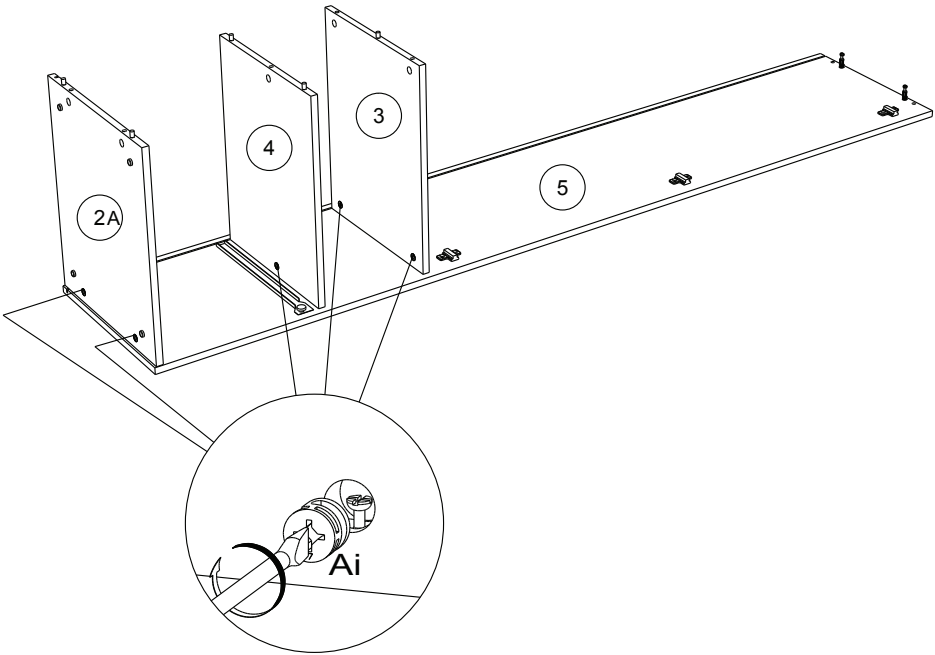
BSD

6

6



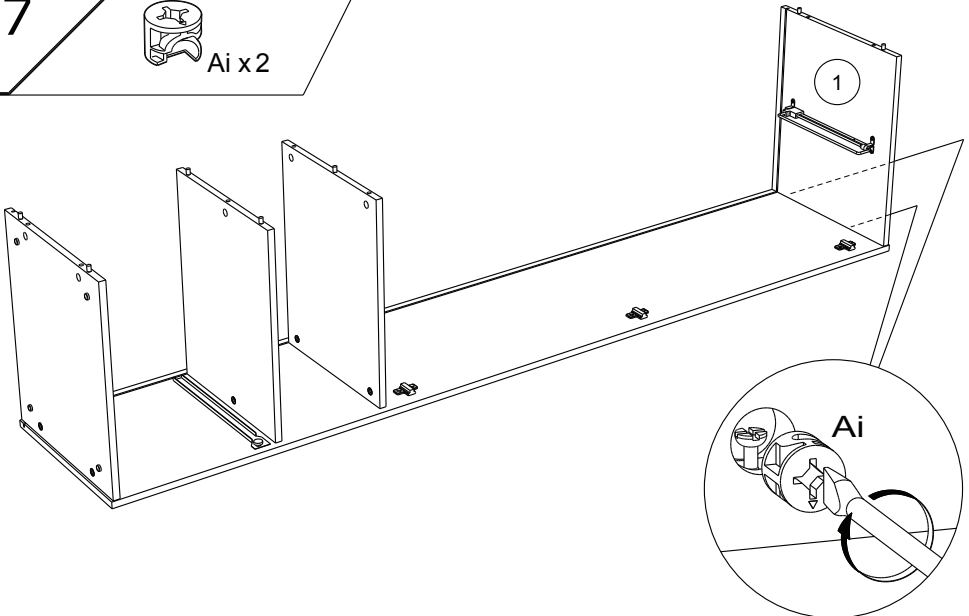
Ai x5



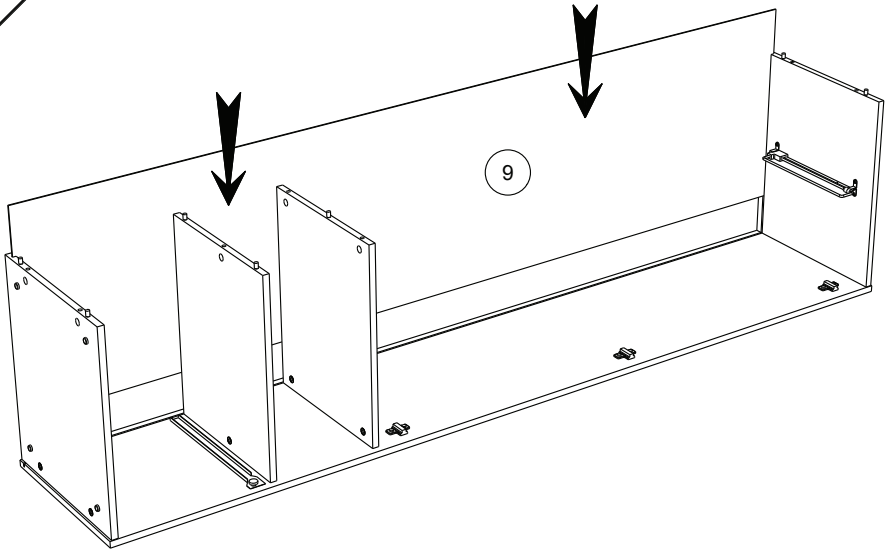
7



Ai x2



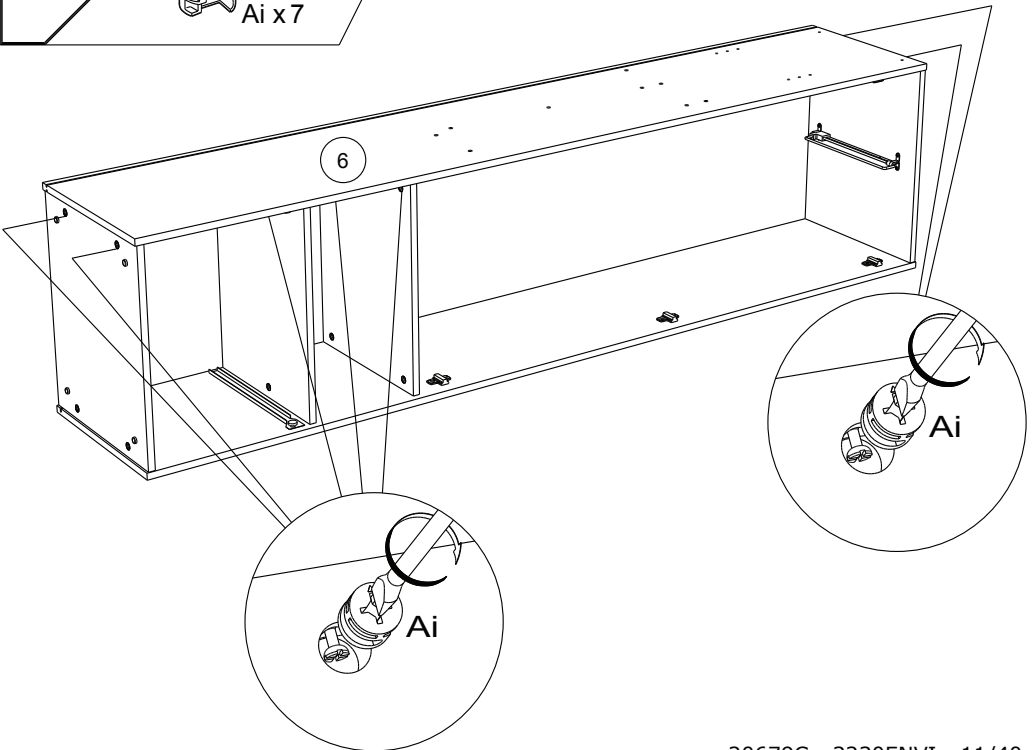
8



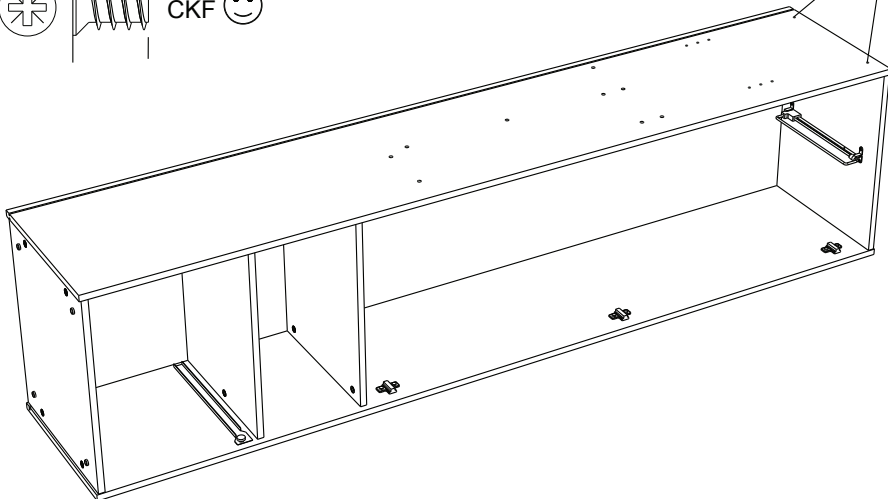
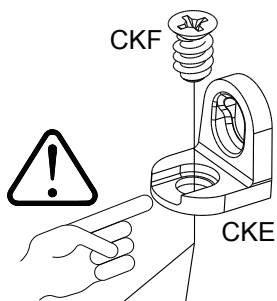
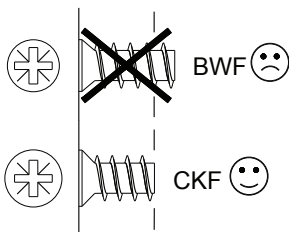
9



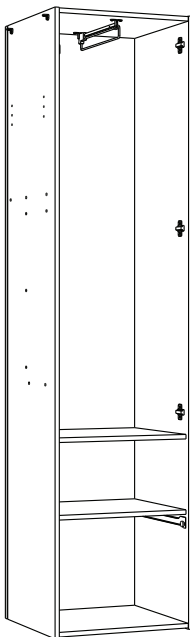
Ai x7



10



11



12



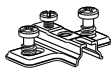
AFG x1



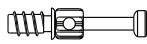
BWF x2



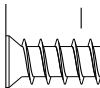
VG x1



BWU x3



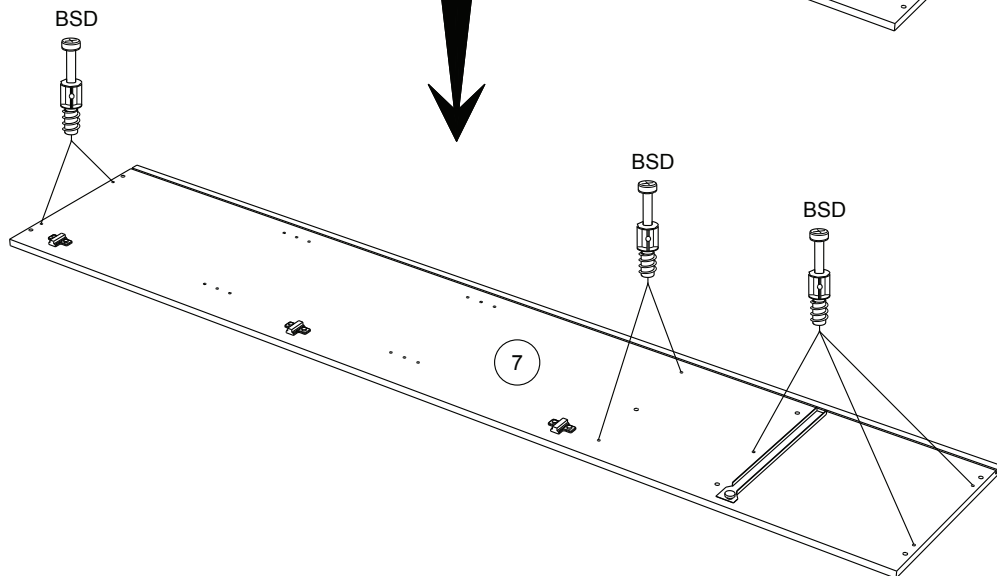
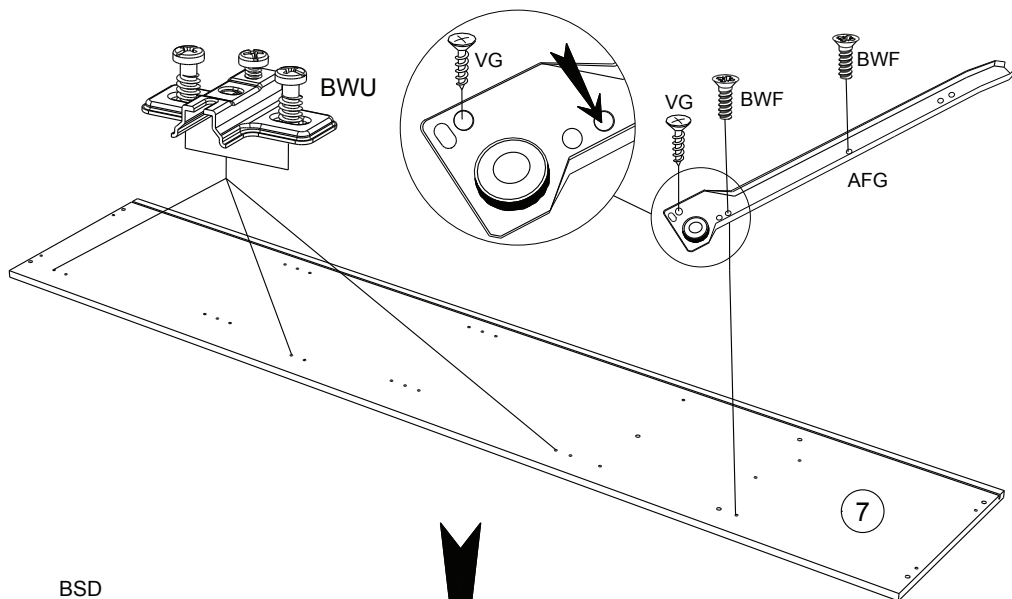
BSD x7



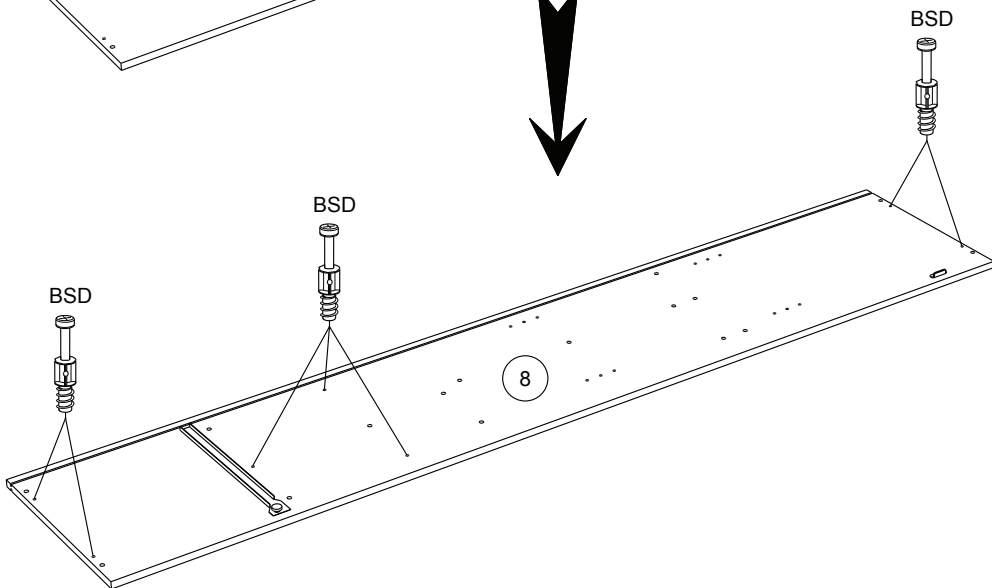
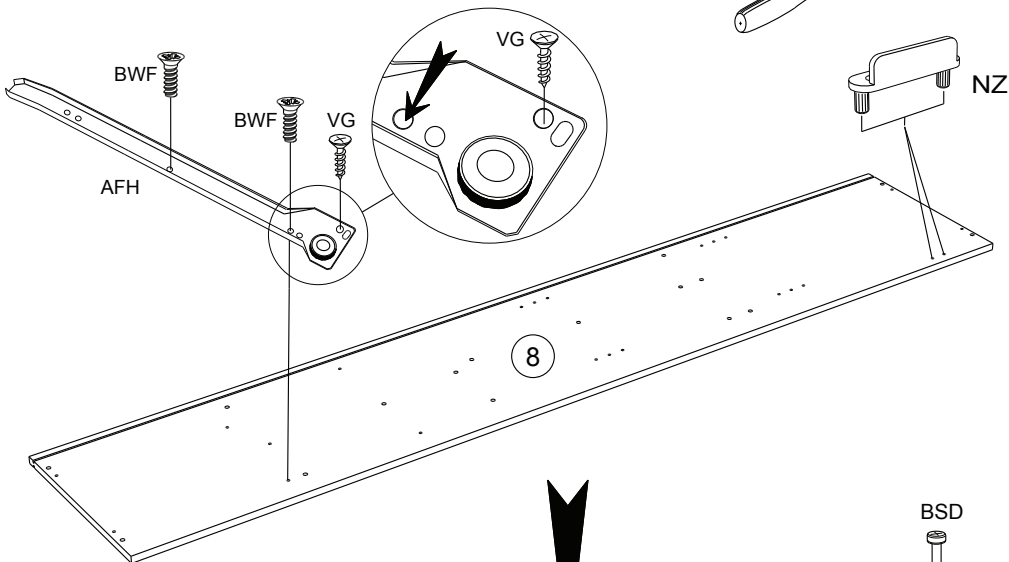
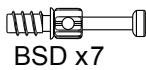
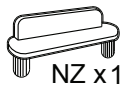
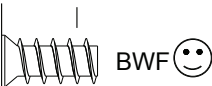
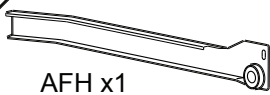
BWF ☺



CKF ☹



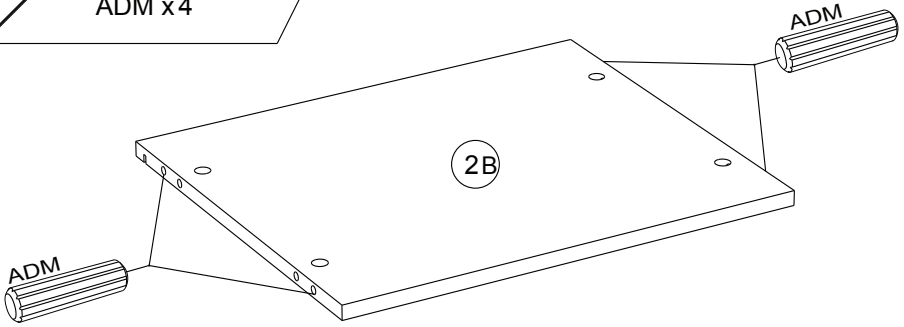
13



14



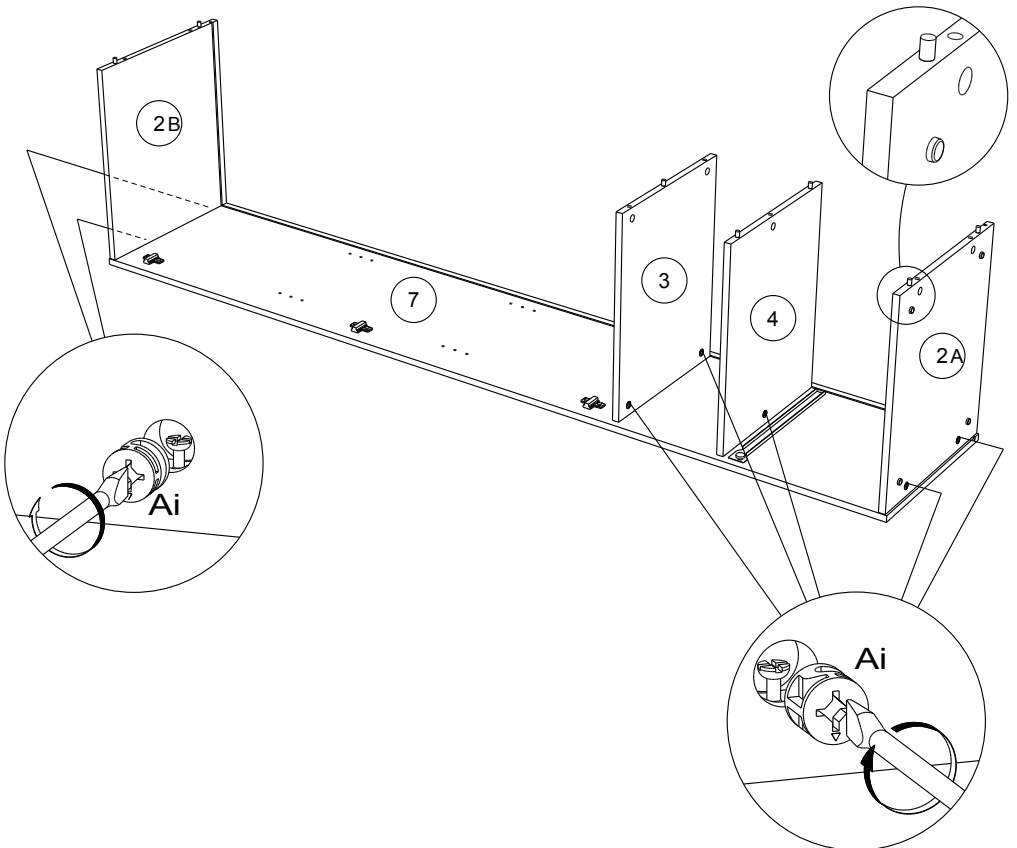
ADM x4



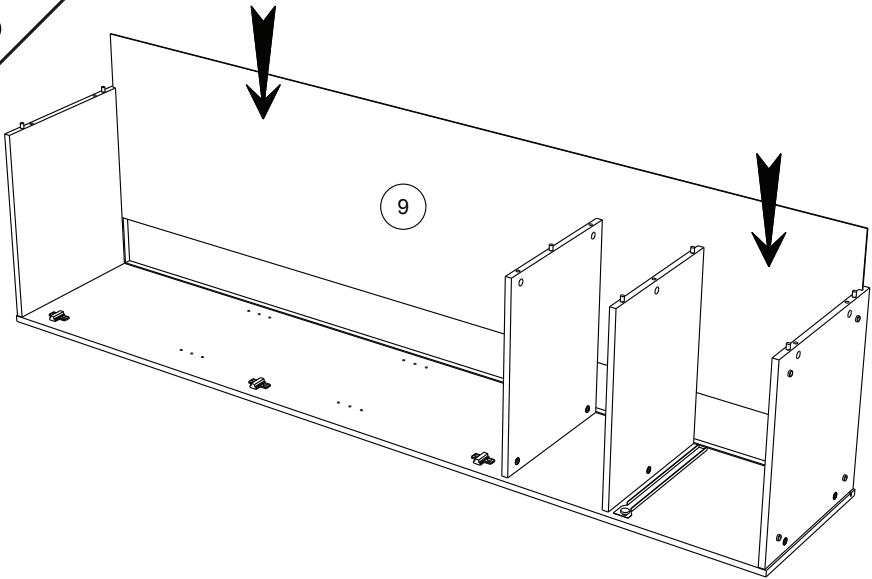
15



Ai x7



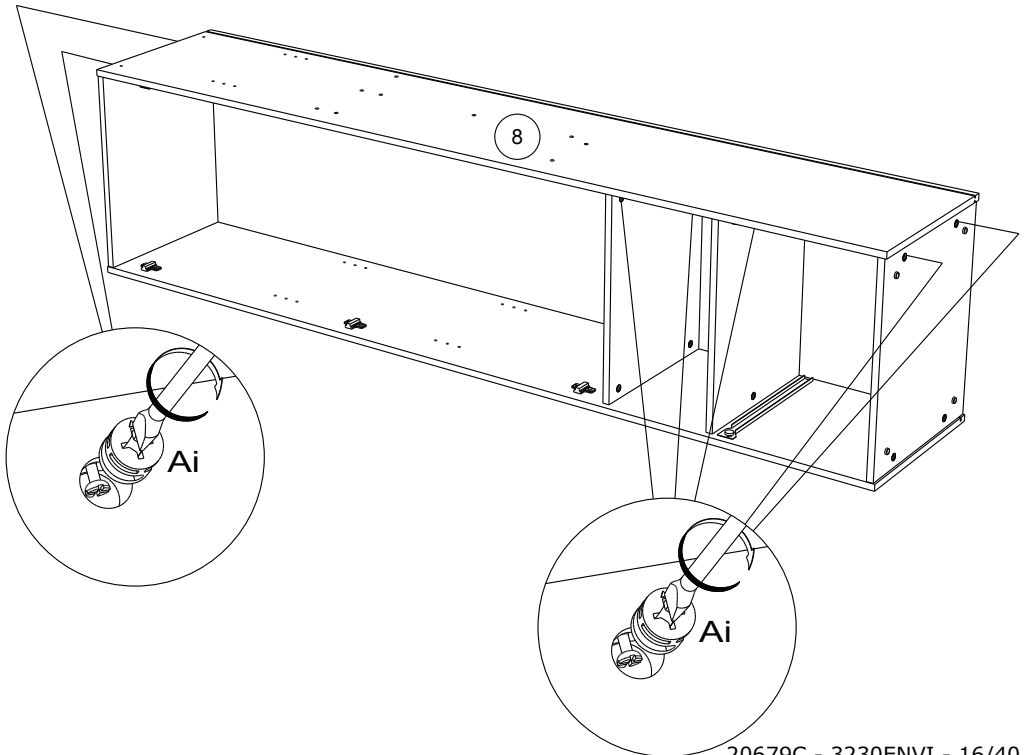
16



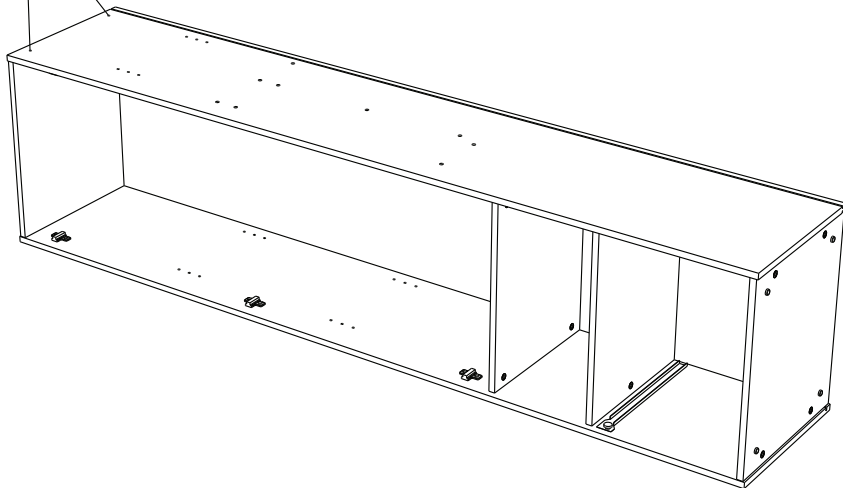
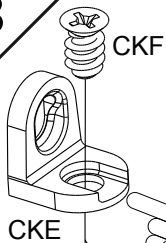
17



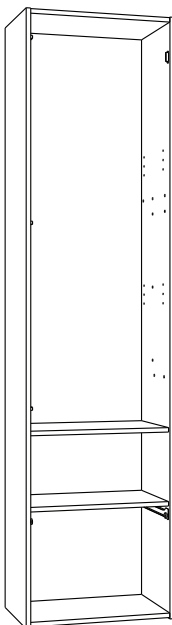
Ai x7



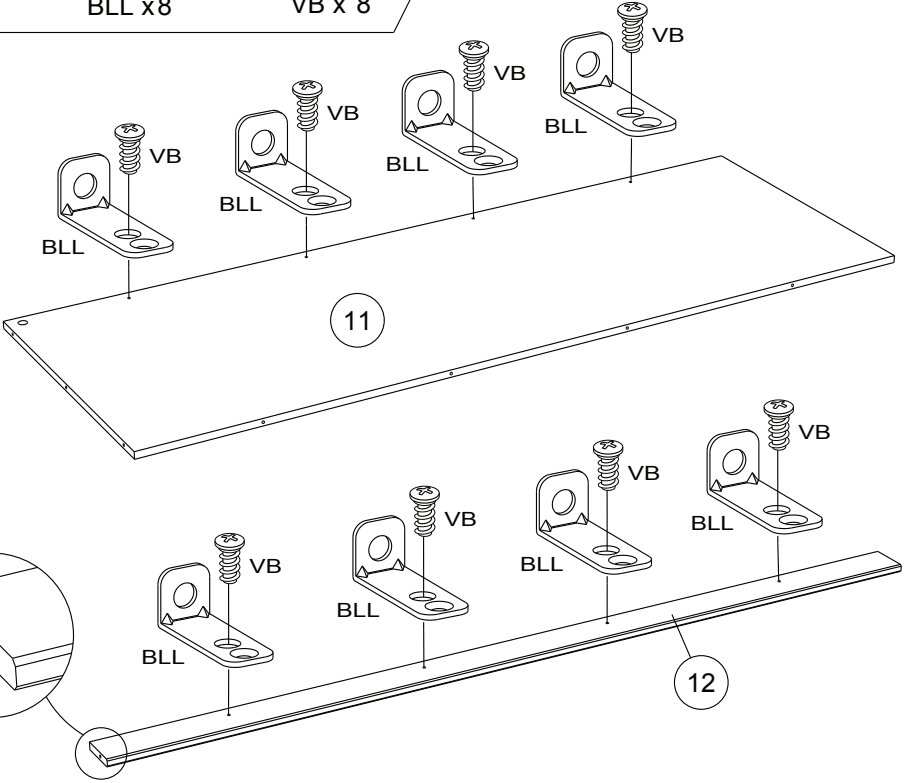
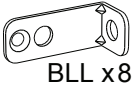
18



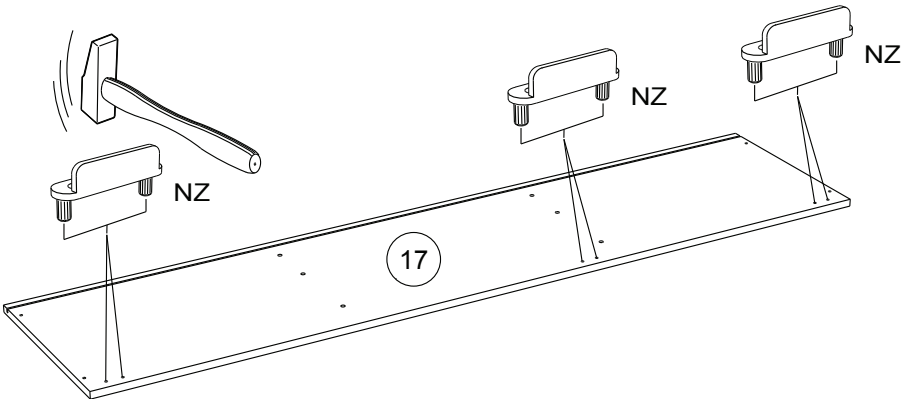
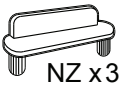
19



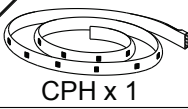
20



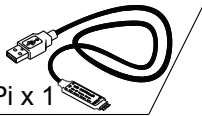
21



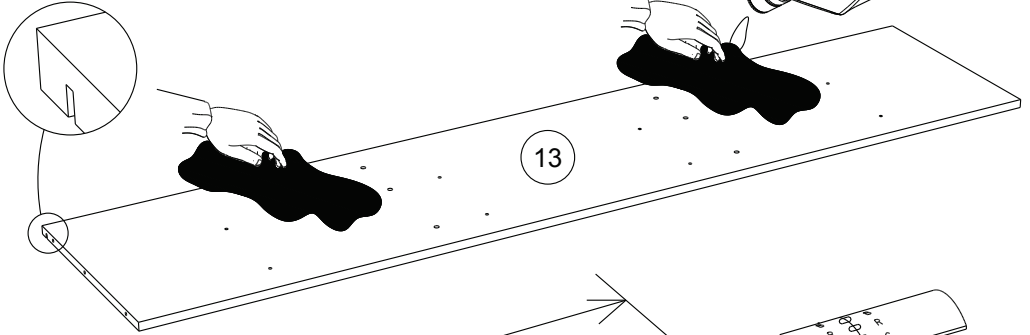
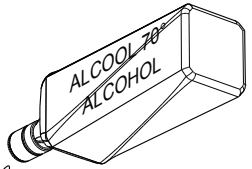
22



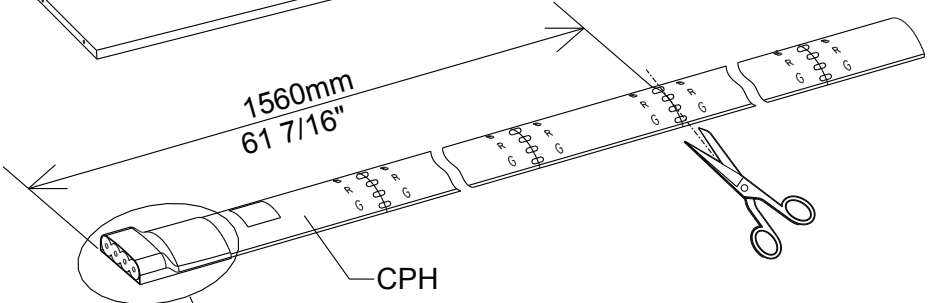
CPH x 1



CPI x 1

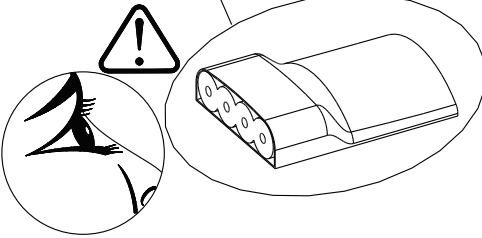


13

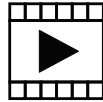


1560mm
61 7/16"

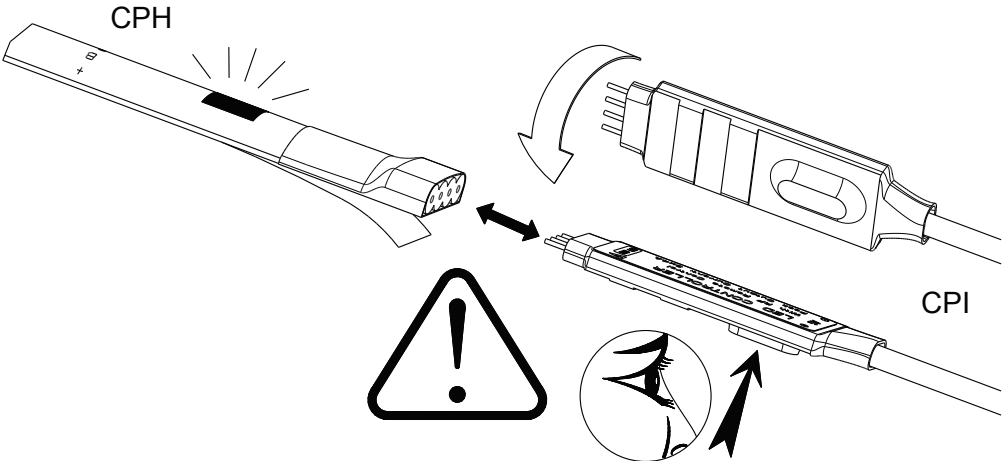
CPH



i HOW TO USE



G zQ6Jy5YM8_U



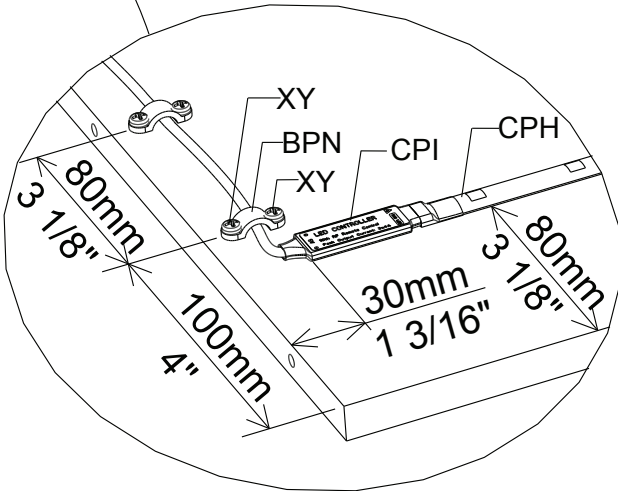
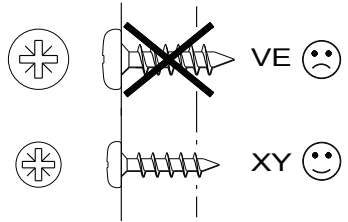
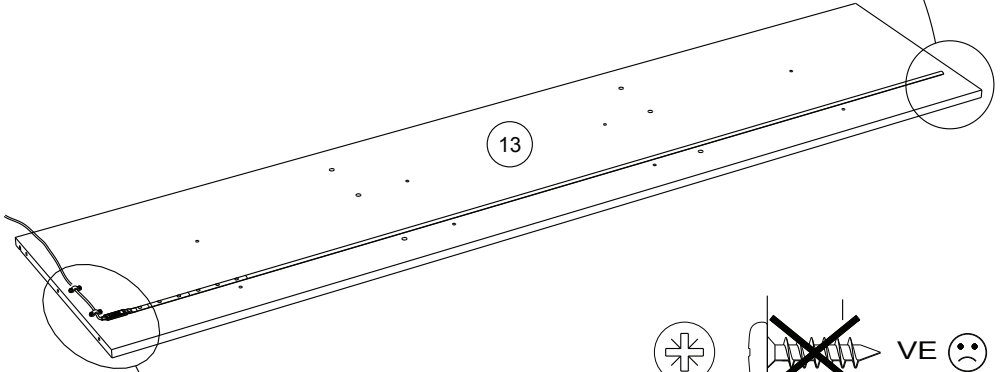
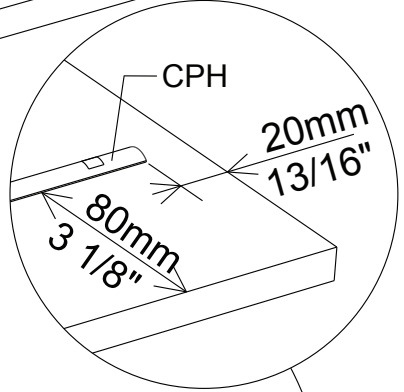
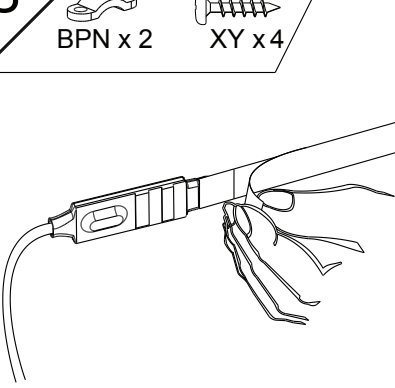
CPH

CPI

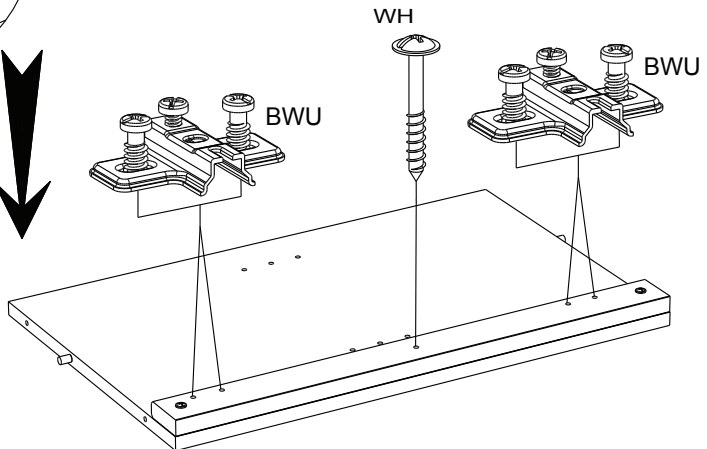
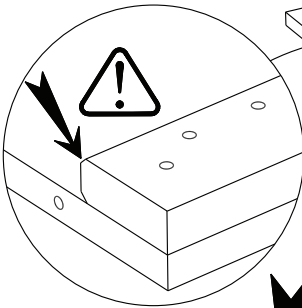
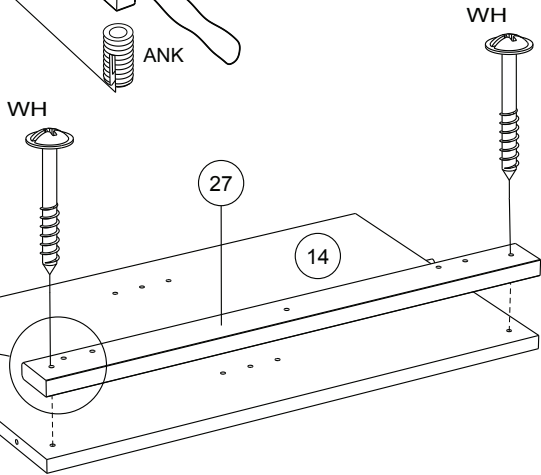
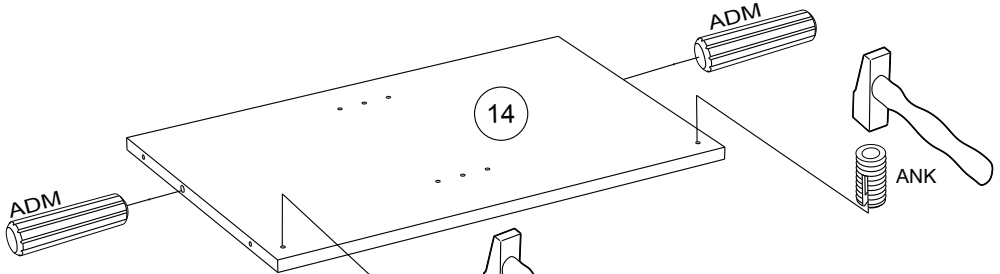
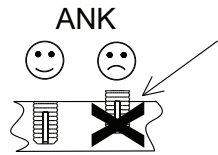
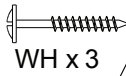
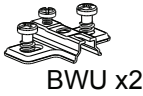
23

BPN x 2

XY x 4



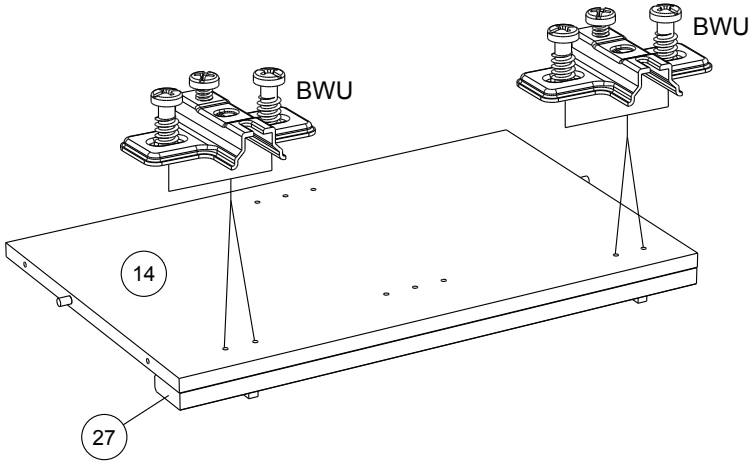
24



25



BWU x2



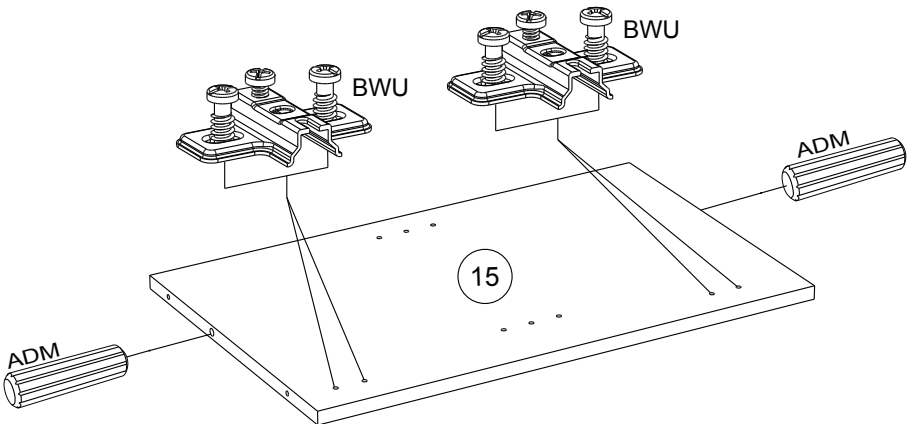
26



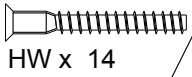
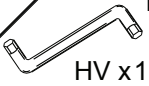
ADM x2



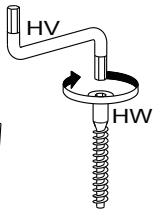
BWU x2



27

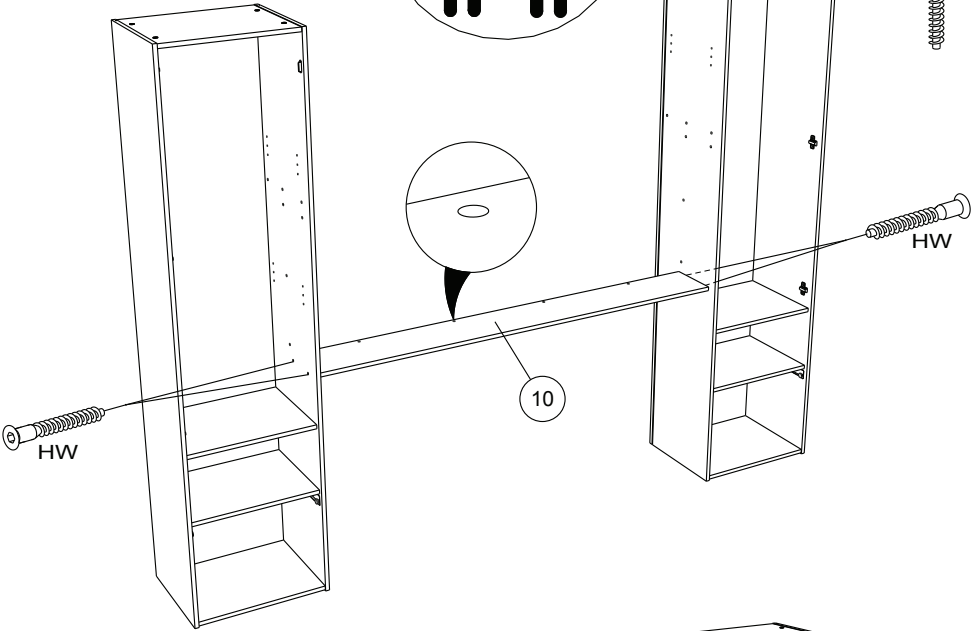


HW x 14



HV

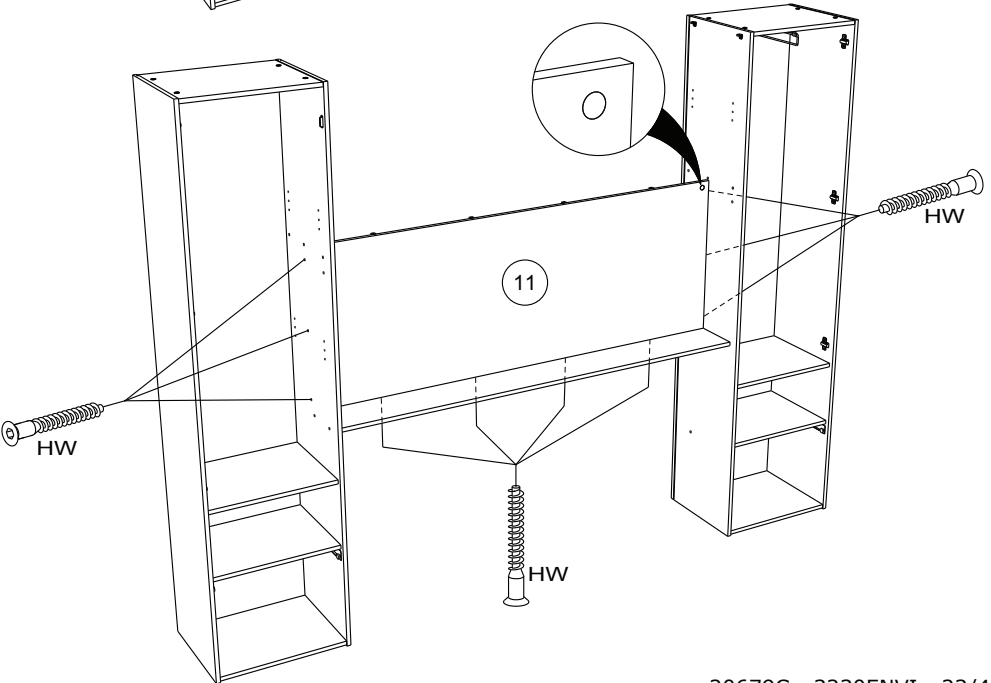
HW



10

HW

HW



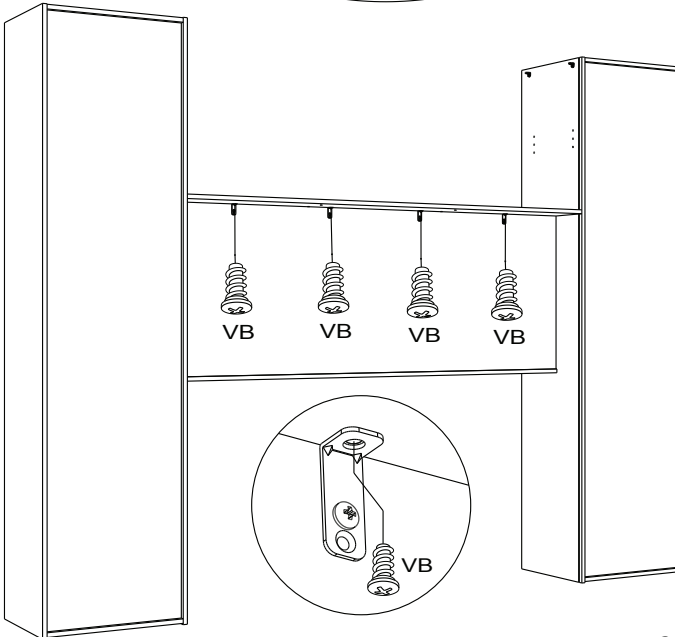
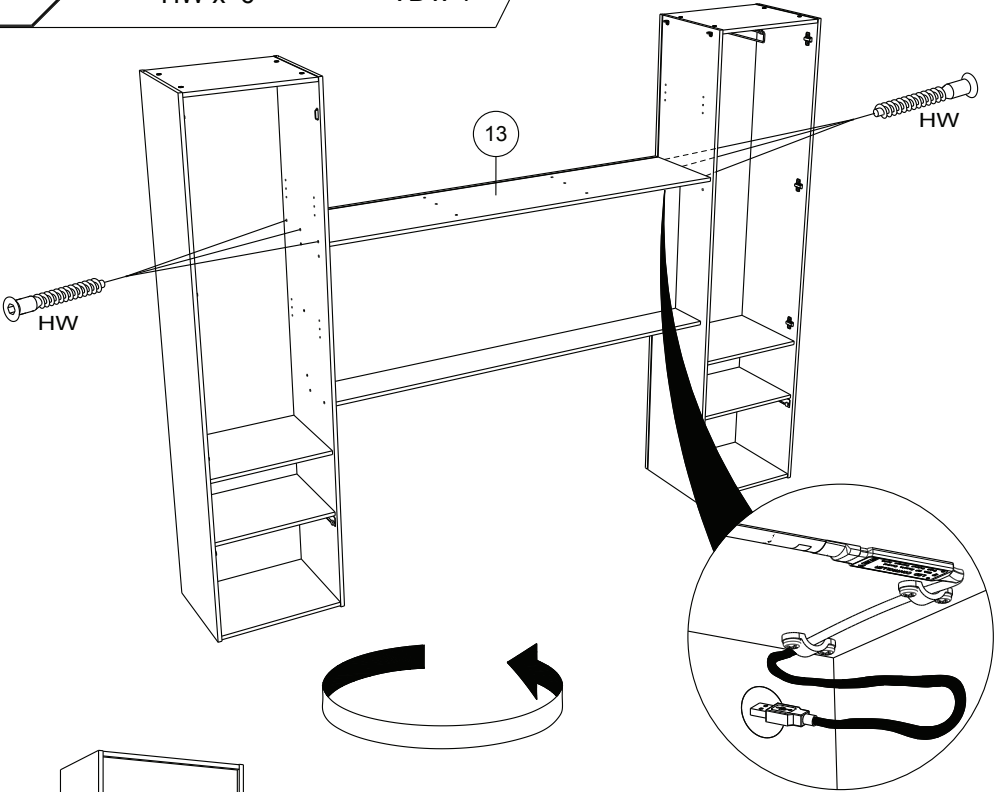
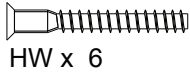
11

HW

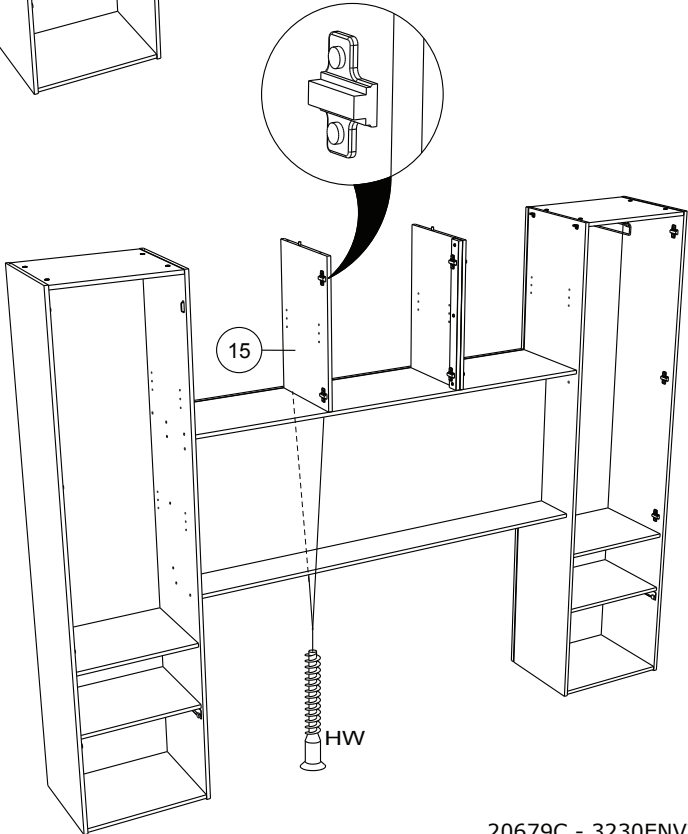
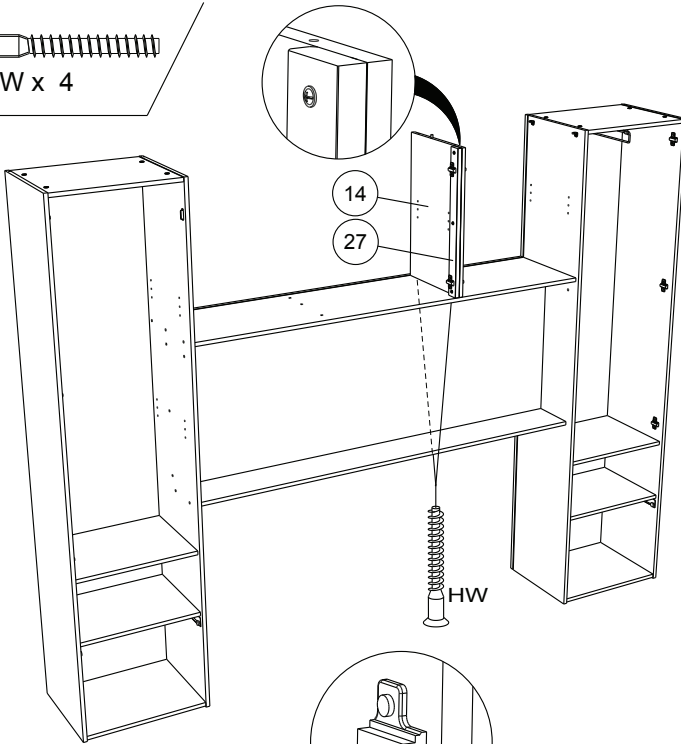
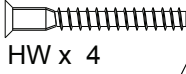
HW

HW

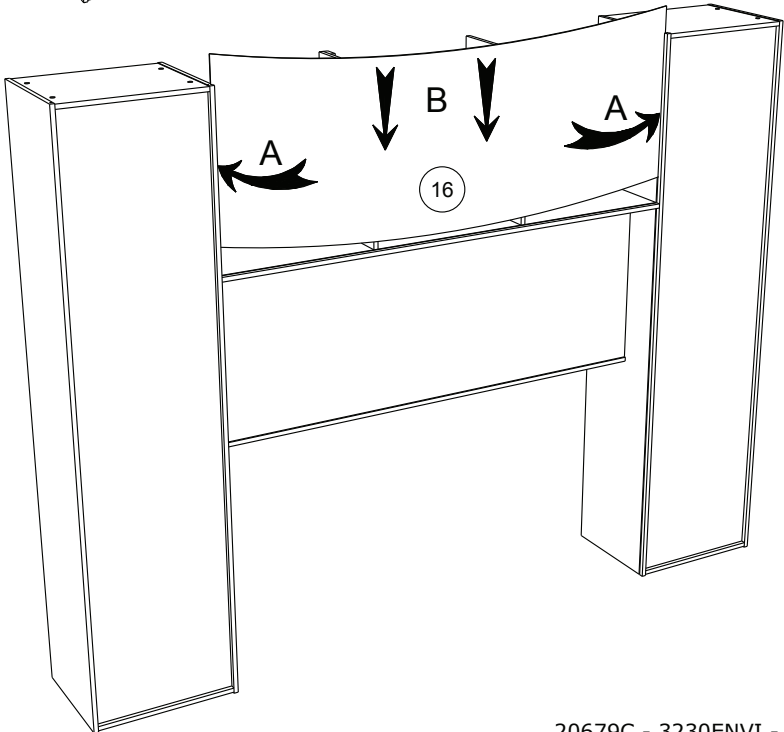
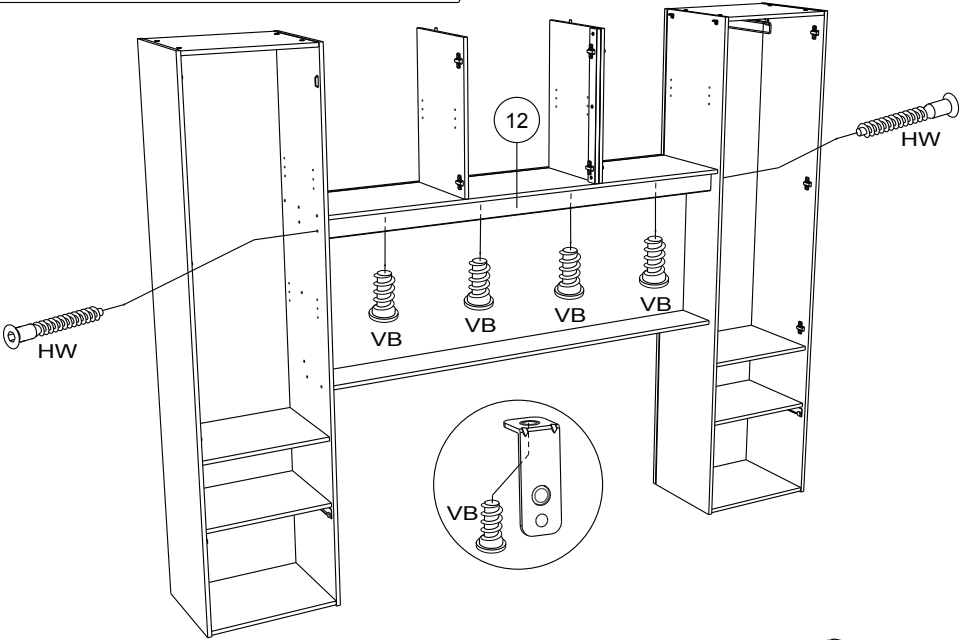
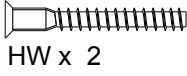
28



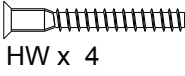
29



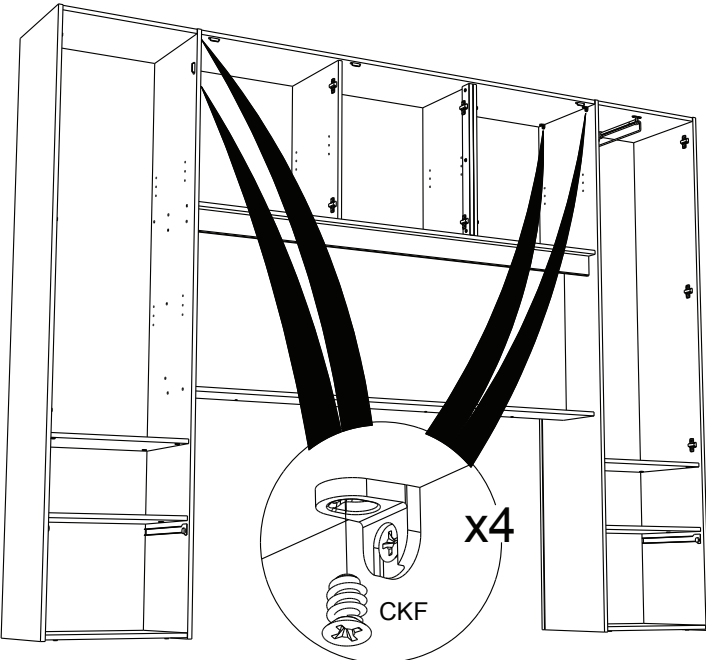
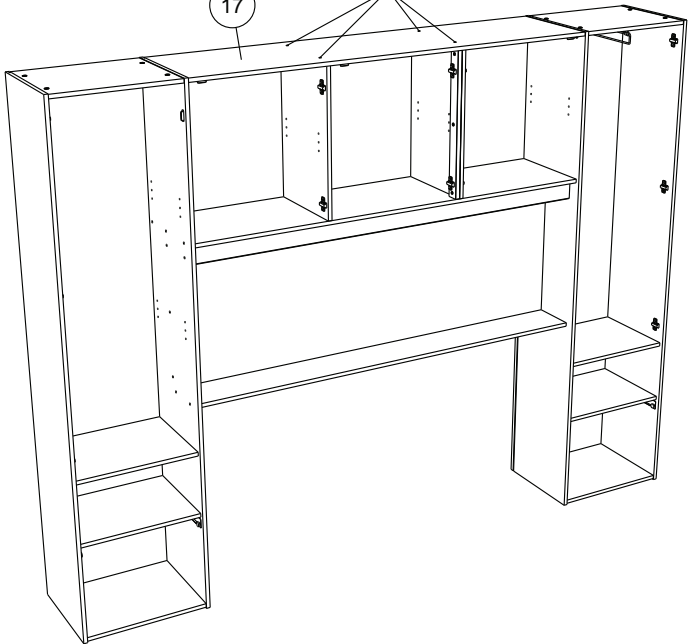
30



31



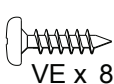
17



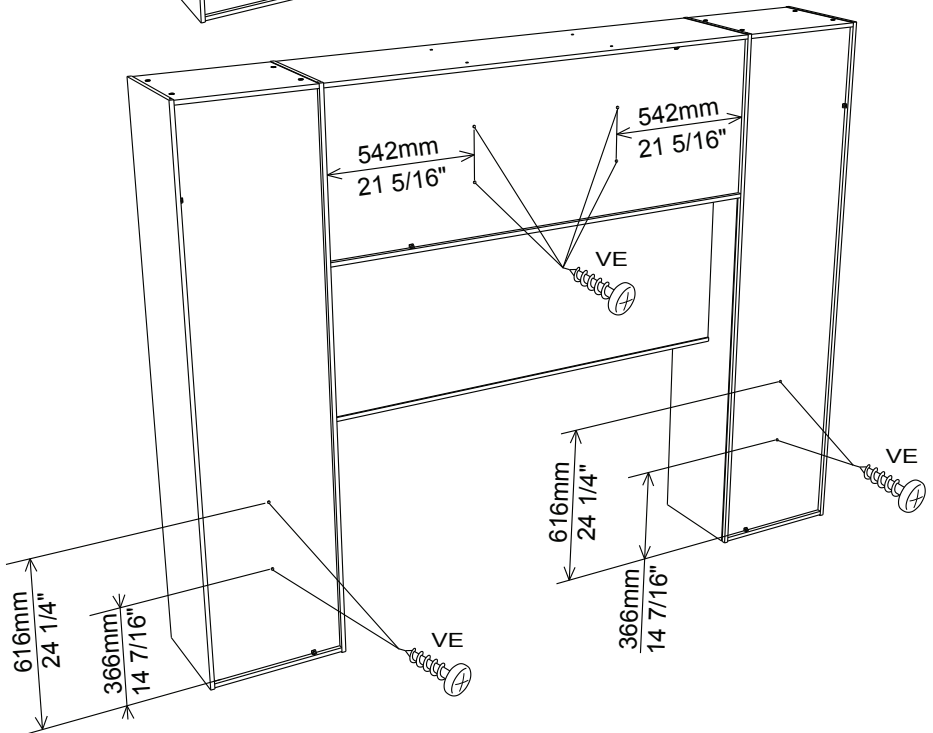
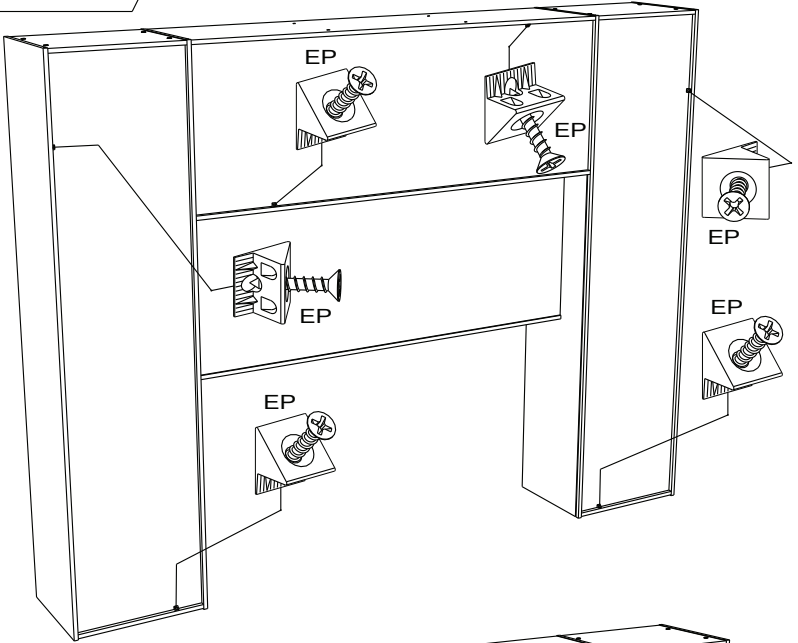
32



EP x6



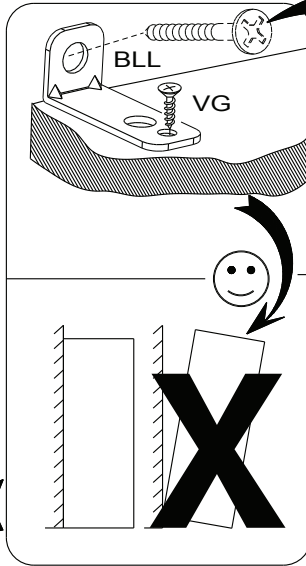
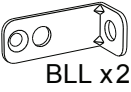
VE x 8



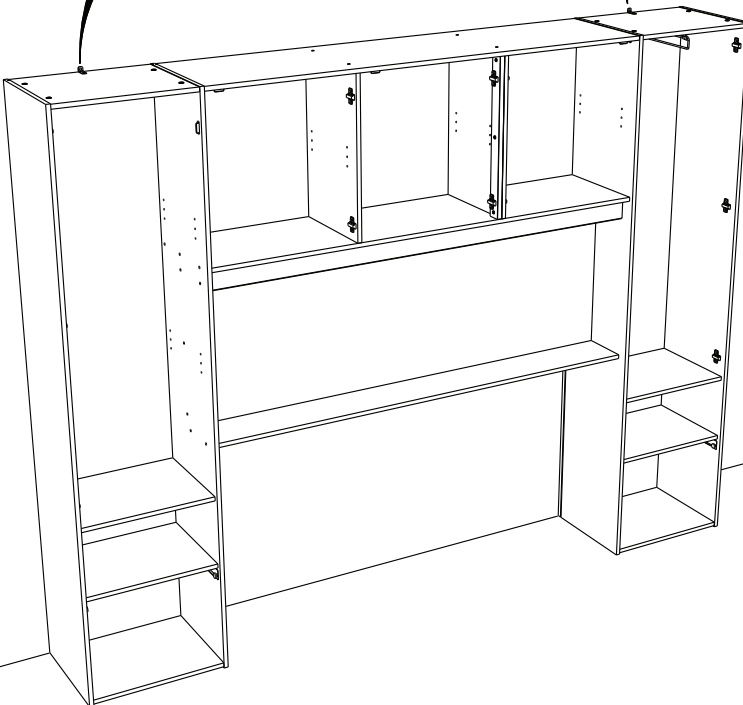
- FR OBLIGATOIRE:** Pour votre sécurité, fixation du meuble au mur.
Attention, la fixation doit être réalisée par une personne compétente car cela nécessite des chevilles et des vis adaptées à la nature de votre mur. (non fournies)
- EN OBLIGATORY:** For your safety, due to risk of overturning, this product must be used with the wall attachment device provided, this should be carried out by a competent person.
- DE OBLIGATORISCH:** Zu Ihrer Sicherheit, befestigen Sie das Möbel an der Wand.
Achtung: Diese Befestigung ist durch eine fachlich kompetente Person vorzunehmen.
Hierfür sind für die Bauweise Ihrer Wand geeignete Dübel einzusetzen.
- ES OBLIGATORIO:** Por su seguridad, fijar el mueble a la pared.
Advertencia: la fijación la ha de llevar a cabo por personal adecuado, ya que requiere el uso de tacos que se adapten al tipo de pared.
- PT OBRIGATÓRIO:** Para sua segurança, fixação do móvel ao muro.
Atenção: a fixação deverá ser efetuada por pessoa habilitada, visto que são necessárias cavilhas adaptadas ao tipo de parede.
- IT OBBLIGATORIO:** Avvertenza di sicurezza, il fissaggio del mobile a parete deve essere realizzato da una persona competente, in quanto l'operazione richiede l'impiego di tasselli adatti alla natura del muro.
- NL VERPLICHT:** Voor uw veiligheid, bevestiging van het meubel aan de muur.
Opgelet de bevestiging moet worden uitgevoerd door een bekwaam persoon daar dit voor uw type muur geschikte pluggen vereist.
- CZ POVINNÝ:** Z bezpečnostních důvodů, upevněte nábytek do zdi.
Pozor, upevnění je třeba svěřit kompetentní osobě, neboť vyžaduje hmoždinky vhodné pro vaši zeď.
- HU KÖTELEZŐ:** Az Ön biztonsága érdekében, a bútor falra rögzítése.
Figyelmeztetés : a rögzítés csak megfelelő szakképesítéssel rendelkező személy által végezhető el, mert a rögzítéshez a falnak megfelelő csavarokra van szükség.
- PL OBOWIĄZKOWY:** Dla bezpieczeństwa, mocowanie mebla do ściany.
Uwaga, mocowanie musi zostać wykonane przez osobę kompetentną, ponieważ wymaga to zastosowania kółków dostosowanych do rodzaju ściany.
- SK POVINNÉ:** Z bezpečnostných dôvodov, nábytok upevnite k stene.
Dbajte na to, aby upevnenie vykonala kompetentná osoba, pretože pri upevňovaní sa vyžadujú kolíky vhodné do materiálu, z ktorého je stena vyrobená.
- EL ΥΠΟΧΡΕΩΤΙΚΟΣ :** Για την ασφάλειά σας στερέωση των επίπλων στον τοίχο.
Προσοχή, η στερέωση πρέπει να γίνεται από ικανό άτομο, καθώς απαιτούνται σφήνες προσαρμοσμένες στη φύση του τοίχου σας.

AR واجب : لسلامتك الشخصية , تثبيت قطعة الأثاث على الحائط
تحذير ، يجب أن يقوم شخص متخصص بعملية التثبيت على الحائط إذ أنها تتطلب اسفينا معيناً يتوافق مع طبيعة الحائط نفسه.

33

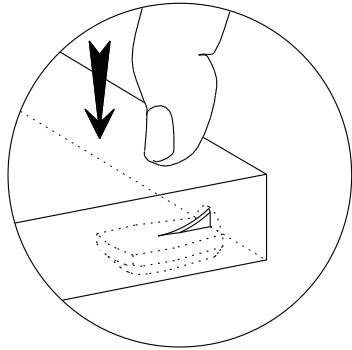
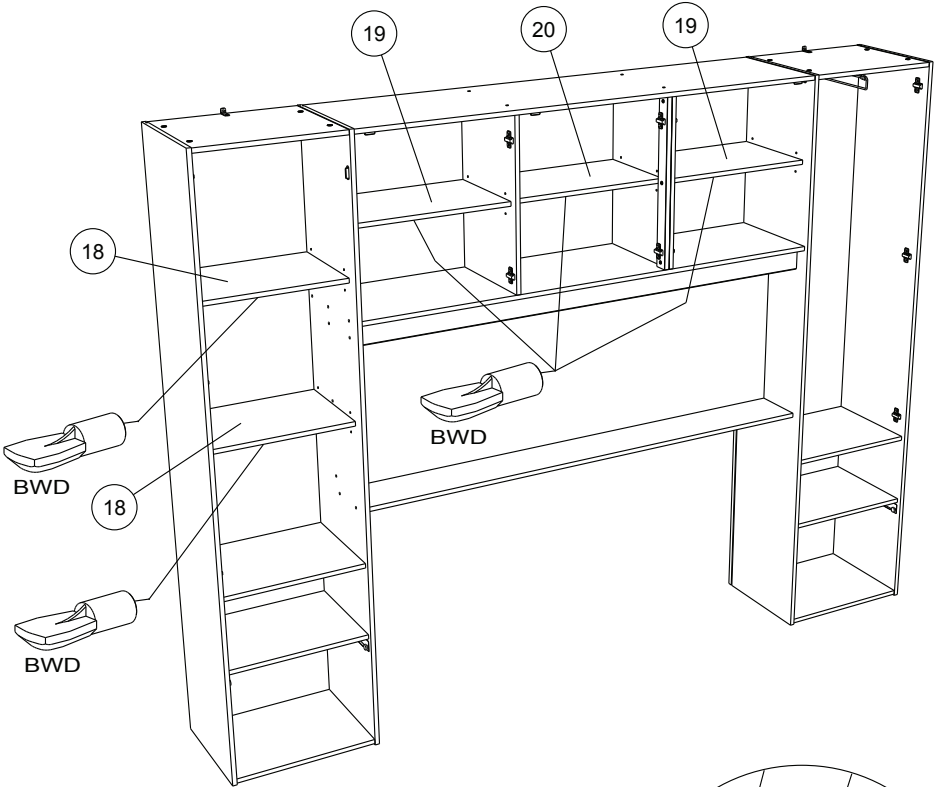


NON INCLUE.
NO INCLUIDO.
NOT INCLUDED.
WERDEN NICHT.
MITGELIEFERT.
NIET INBEGREPEN.
DAHIL DEGIL.



34

BWD x 20

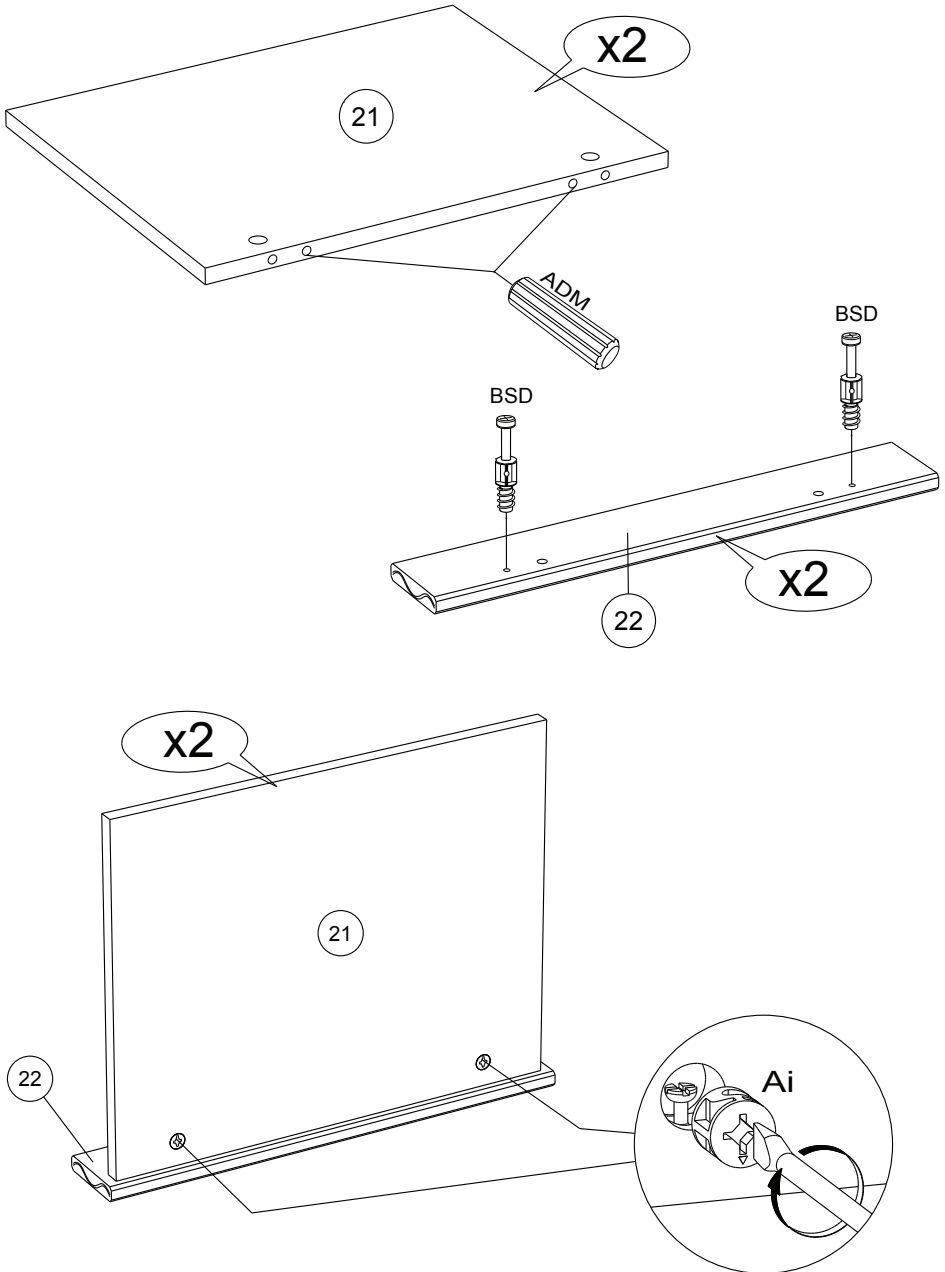


35

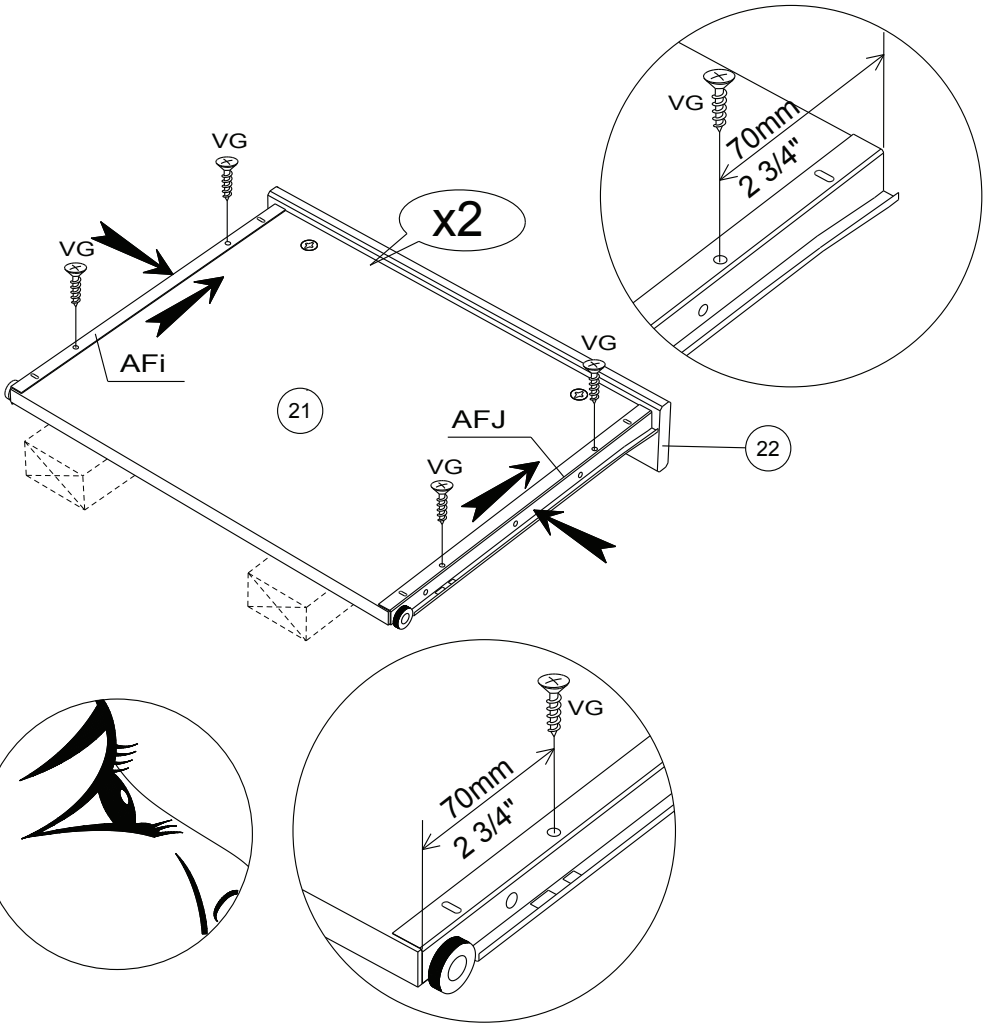
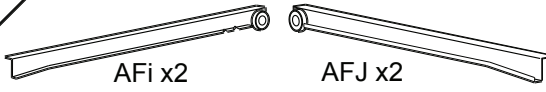
ADM x4

BSD x4

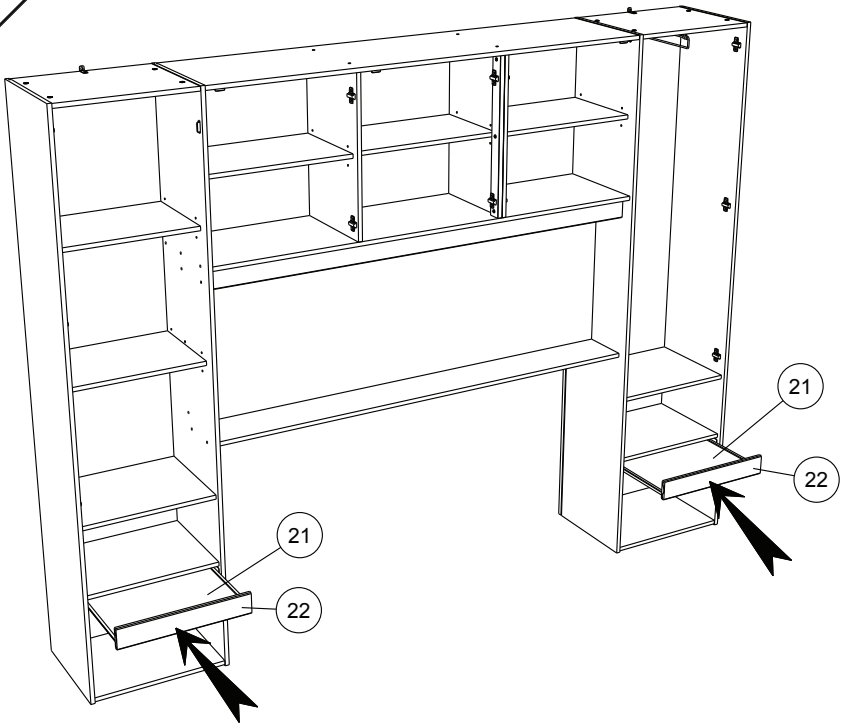
Ai x4



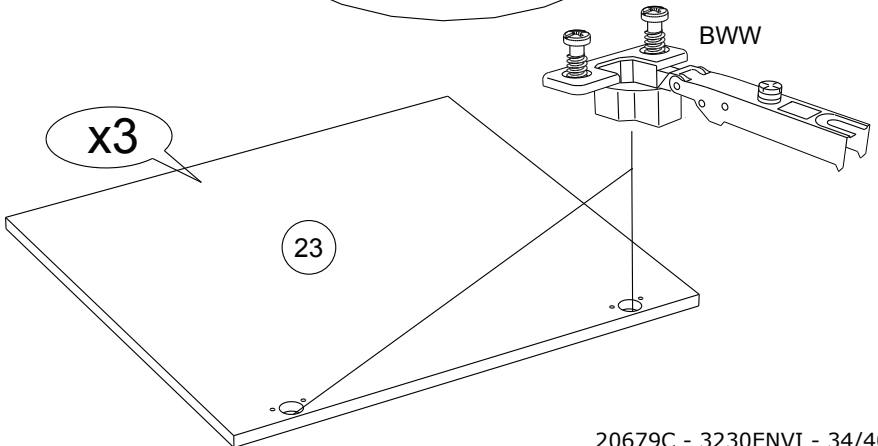
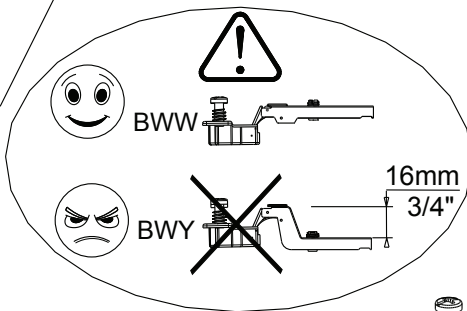
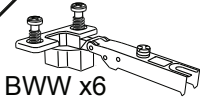
36

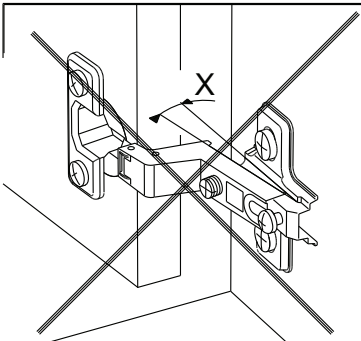
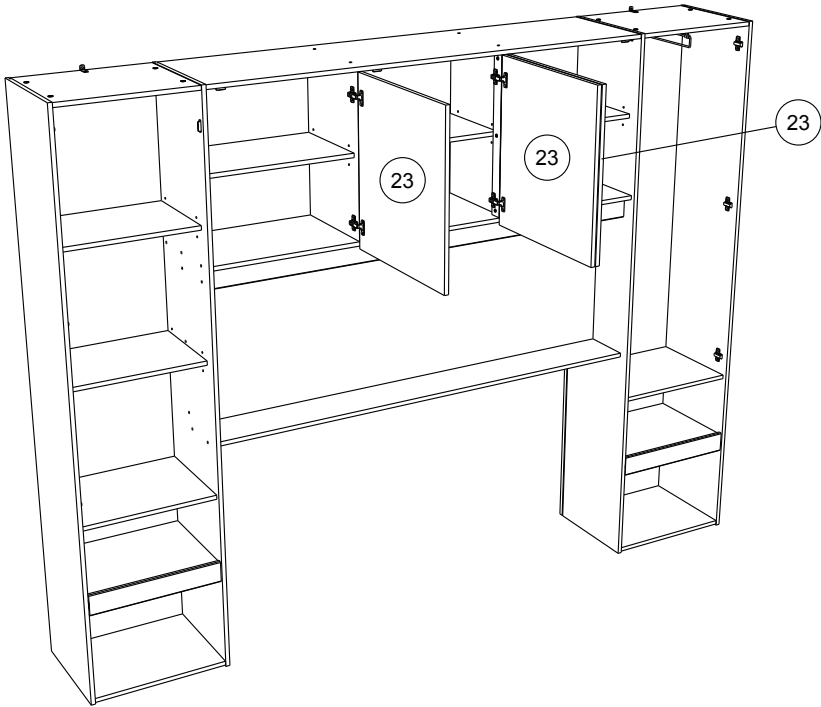


37



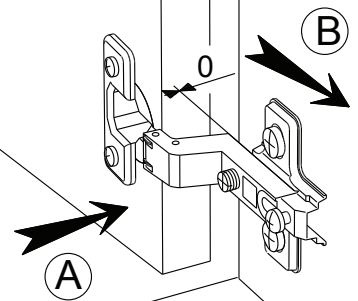
38



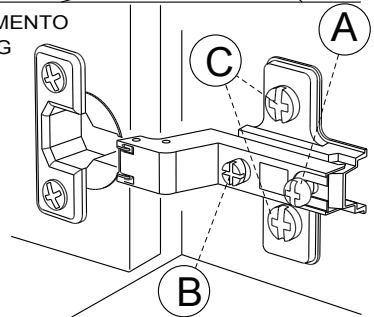
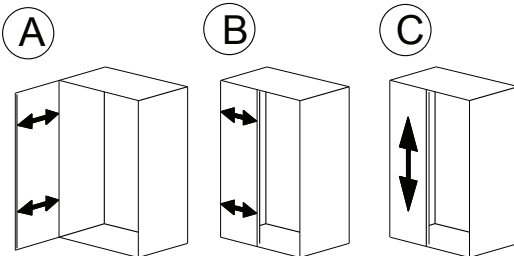


MONTAGE

- Ⓒ GB LEAFLET
- Ⓓ D AUFBAUANLEITUNG
- Ⓔ E MONTAJE
- ⒫ P MONTAGEM
- Ⓖ I MONTAGGIO
- Ⓗ NL MONTAGE



REGLAGE Ⓒ ADJUSTING Ⓔ AJUSTER Ⓖ AGGIUSTAMENTO
 Ⓓ ANPASSUNG ⒫ REGULACAO Ⓗ AFSTELLING



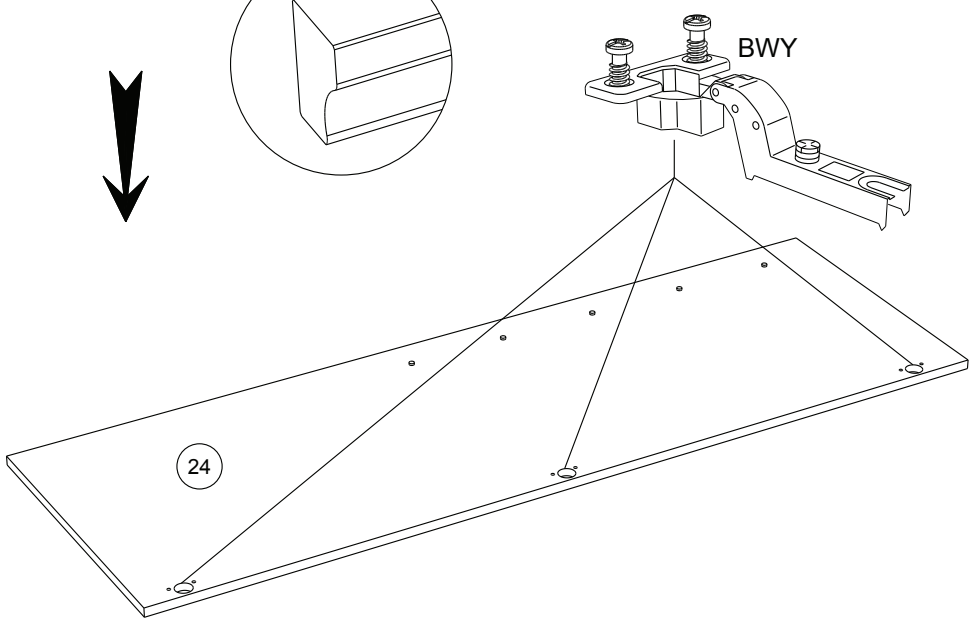
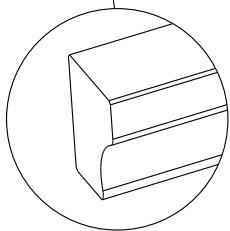
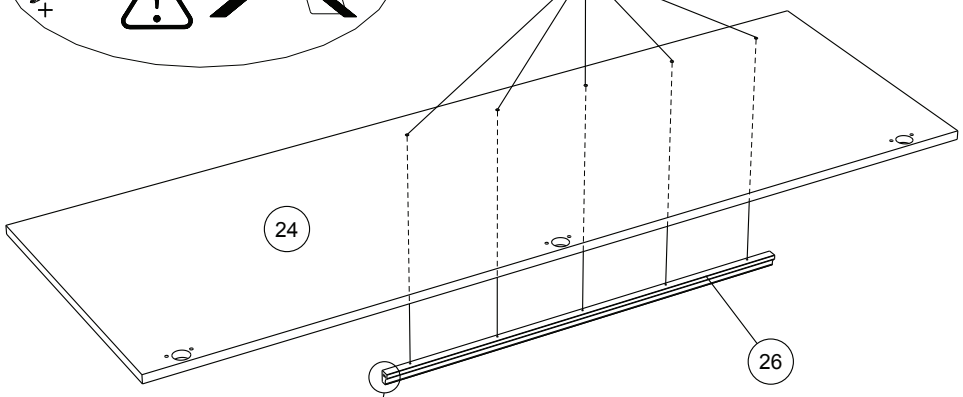
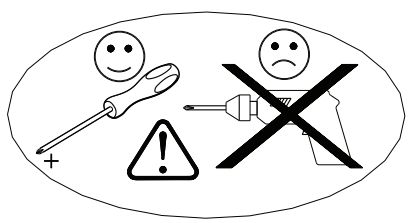
40

ABB x 5

BWY x3

ABB

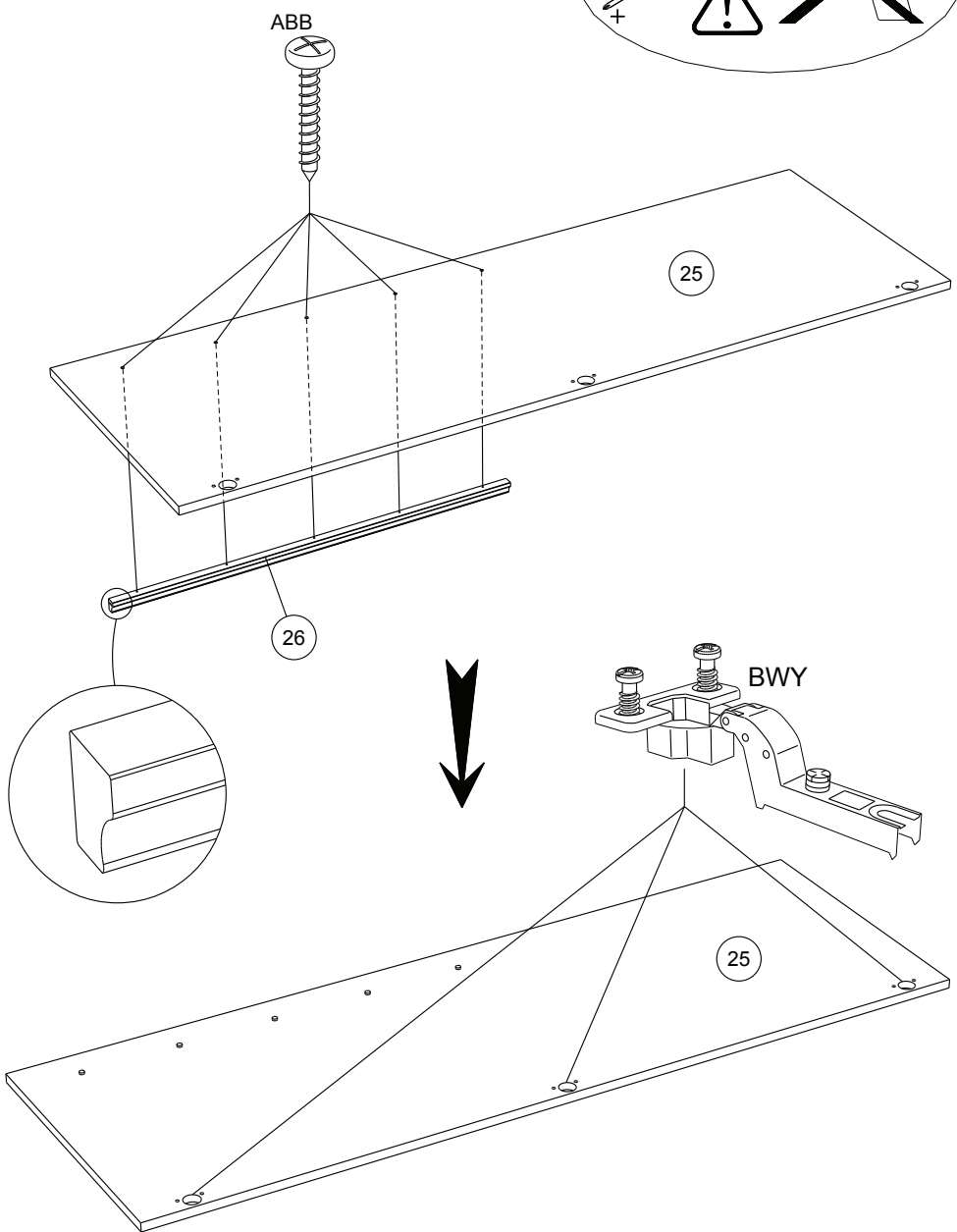
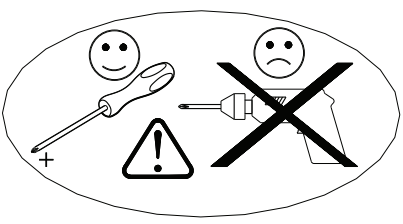
BWY

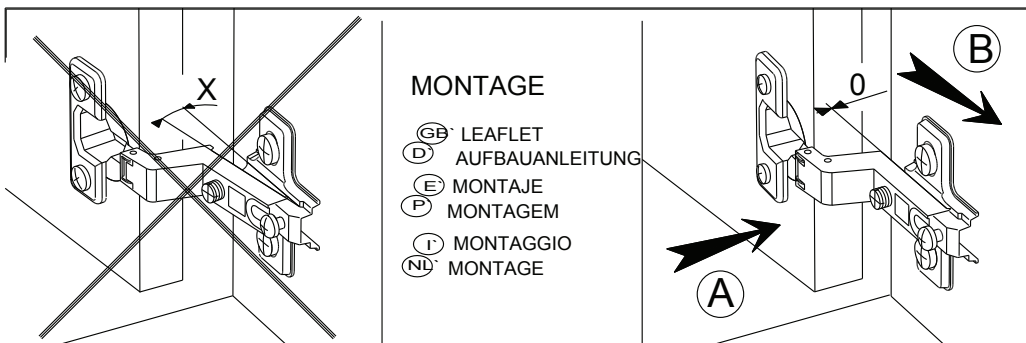
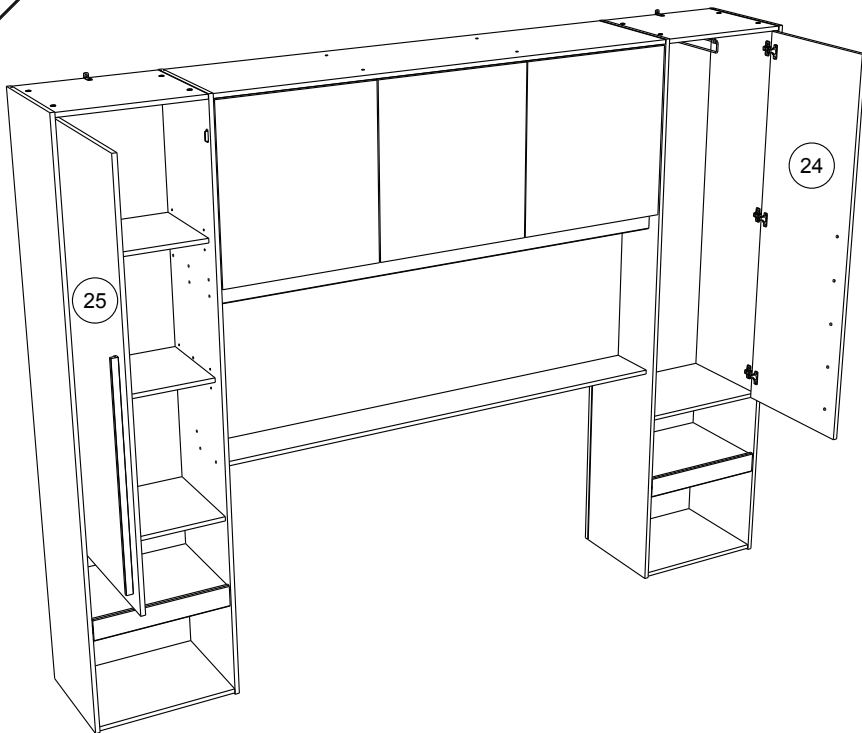


41

ABB x 5

BWY x 3

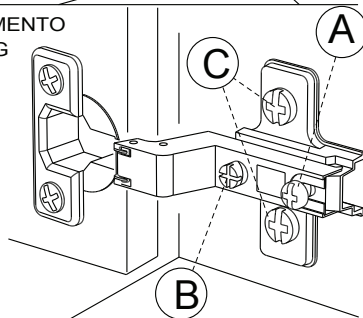
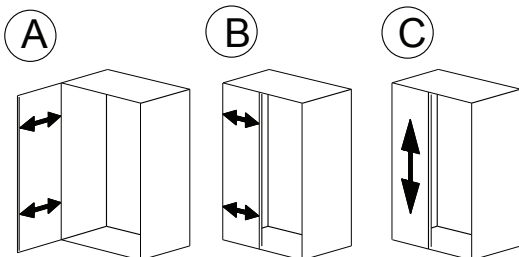




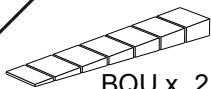
MONTAGE

- (GB) LEAFLET
- (D) AUFBAUANLEITUNG
- (E) MONTAJE
- (P) MONTAGEM
- (I) MONTAGGIO
- (NL) MONTAGE

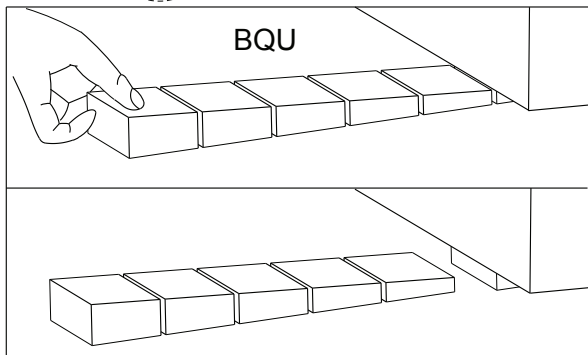
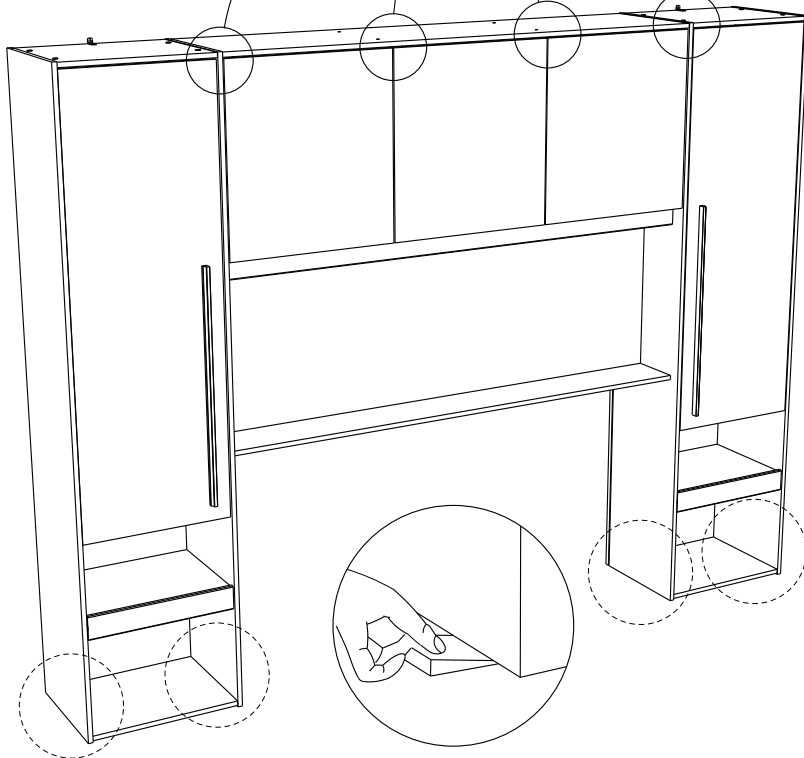
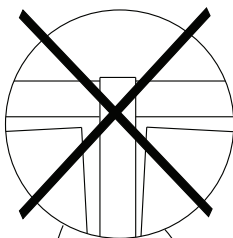
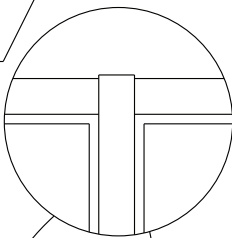
REGLAGE (GB) ADJUSTING (E) AJUSTER (I) AGGIUSTAMENTO
 (D) ANPASSUNG (P) REGULACAO (NL) AFSTELLING



43

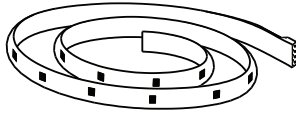


BQU x 2



BQU

x1



CPH x1

STRIP LED FLEX RGB USB

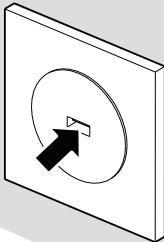
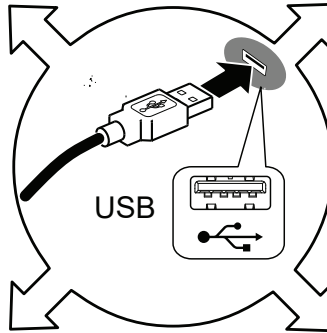
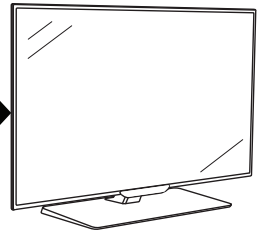
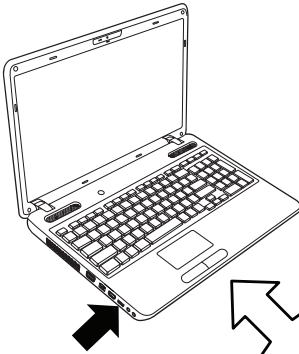
Max. 10 Watts 1,85 A
USB 5V DC



IP20



Max. 10W – 1,85A



- FR Non inclus
- EN Not included
- DE Nicht im Lieferumfang enthalten
- ES No incluido
- PT Não incluído
- IT Non incluso
- NL Niet inbegrepen
- RU Не включительно
- PL Nie wliczone
- SK Nie sú zahrnuté
- CS Není součástí dodávky
- HU Nem tartalmazza
- RO Nu sunt incluse
- TR Dahil değil
- EL δεν περιλαμβάνονται
- SL Ni vključeno
- ZH 不包含
- AR غير المدرجة

