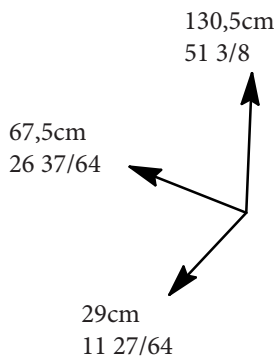
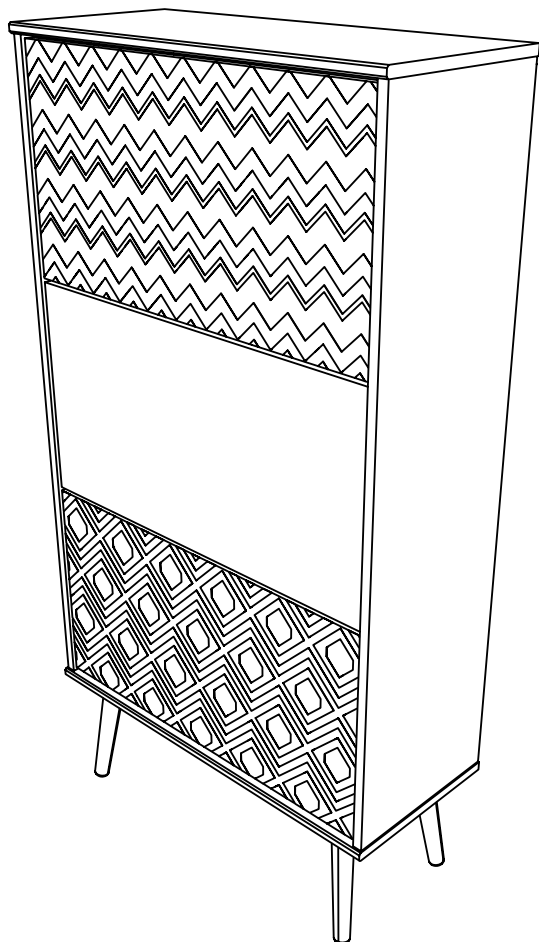




0094NOTIC5909



MEUBLE A CHAUSSURES



FR Remerciements :

Nous vous remercions d'avoir choisi un meuble créé et fabriqué par le Groupe Pariset et espérons qu'il vous donnera entière satisfaction.

EN Thanks:

Thank you for choosing furniture designed and manufactured by the Pariset Group. We hope you are totally satisfied with your purchase.

DE Danksagung:

Wir danken Ihnen für den Kauf eines Frankreich von der Pariset-Gruppe entworfenen und hergestellten Möbelstücks und hoffen, dass Sie es zu Ihrer vollkommenen Zufriedenheit finden werden.

ES Agradecimientos:

Les damos las gracias por haber elegido un mueble diseñado y fabricado por el Groupe Pariset y esperamos que sea de su total agrado.

PT Agradecimentos:

Obrigado por ter escolhido um móvel concebido e fabricado pelo Grupo Pariset, esperando que seja do seu inteiro agrado.

IT Ringraziamenti:

Grazie per avere scelto un mobile progettato e fabbricato dal Gruppo Pariset. Speriamo soddisfatti appieno le vostre esigenze.

NL Bedankje:

Wij bedanken u voor de aankoop van een door de Groep Pariset ontworpen en vervaardigd meubel en hopen dat u er veel plezier aan zult beleven.

CZ Poděkování:

Děkujeme, že jste si vybrali nábytek navrhnutý a vyrobený společností Pariset Group. Doufáme, že budete svým nákupem naprosto spokojeni.

HU Köszönet.

Köszönjük, hogy a Pariset Groupe által létrehozott és gyártott bútort választott, reméljük, hogy elégedett lesz a termékkel.

PL Podziękowania:

Dziękujemy za wybór mebli stworzonych i wyprodukowanych przez Grupę Pariset. Mamy nadzieję, że będziecie Państwo w pełni zadowoleni z zakupu.

RO Mulțumiri:

Vă mulțumim că ați ales un articol de mobilier conceput și fabricat de Grupul Pariset și sperăm că veți fi pe deplin satisfăcuți de acesta.

RU Благодарность:

Мы благодарим вас за то, что вы выбрали мебель, созданную и произведенную Групп Паризо, и надеемся, что вы будете полностью удовлетворены нашей продукцией.

SK Pod'akovanie:

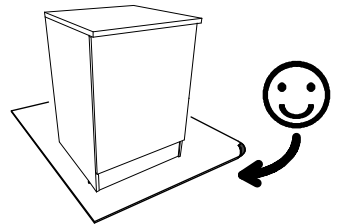
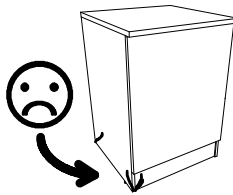
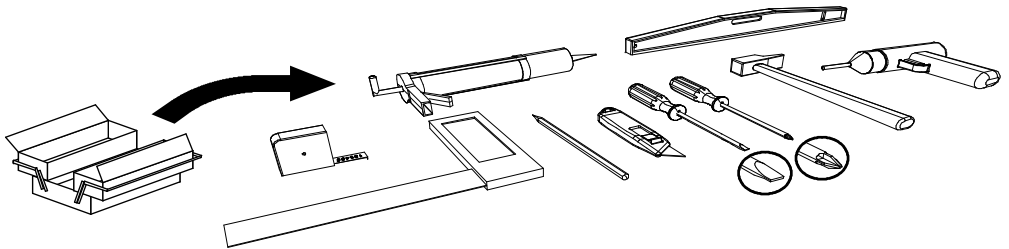
Ďakujeme, že ste si vybrali nábytok navrhnutý a vyrobený spoločnosťou Pariset Group. Dufame, že budete svojím nákupom absolútne spokojní.

TR Teşekkür ederiz:

Pariset Group tarafından tasarlanan ve üretilen bu mobilyayı seçtiğiniz için teşekkür ederiz. Ürünümüzden memnun kalmanızı ümit ederiz.

AR شكر:

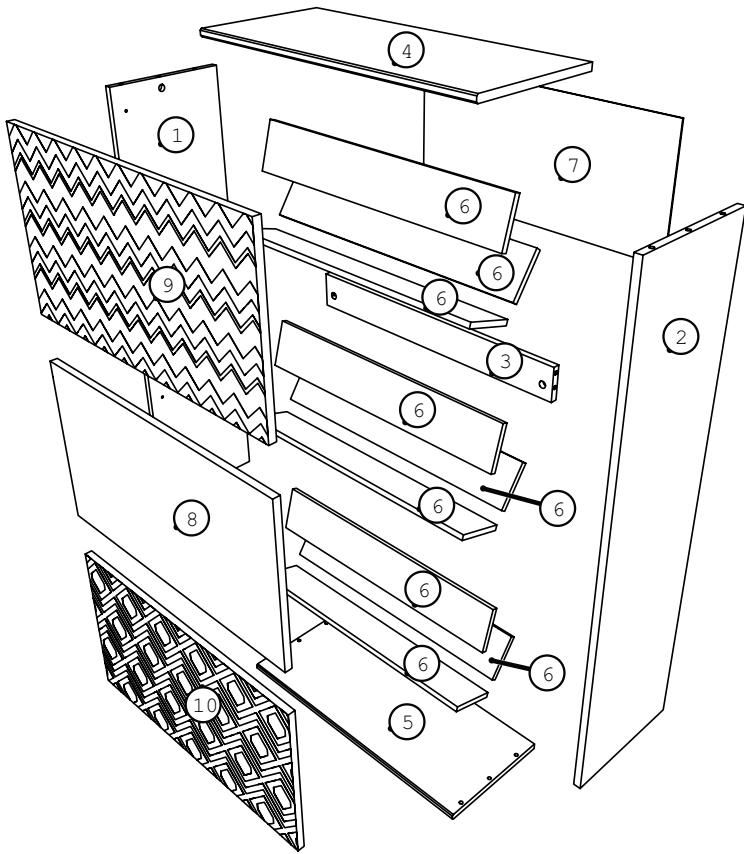
نشكركم لاختياركم هذه القطعة من الأثاث من تصميم وتصنيع مجموعة باريزو Pariset ونتمنى أن تتلوا رضاًكم.



contact@pariset.com


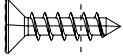

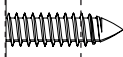
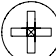
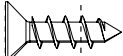

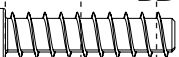
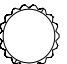

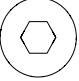
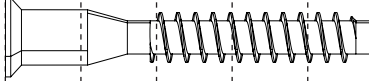








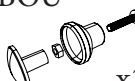



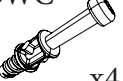
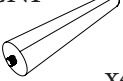

www.parisot.com



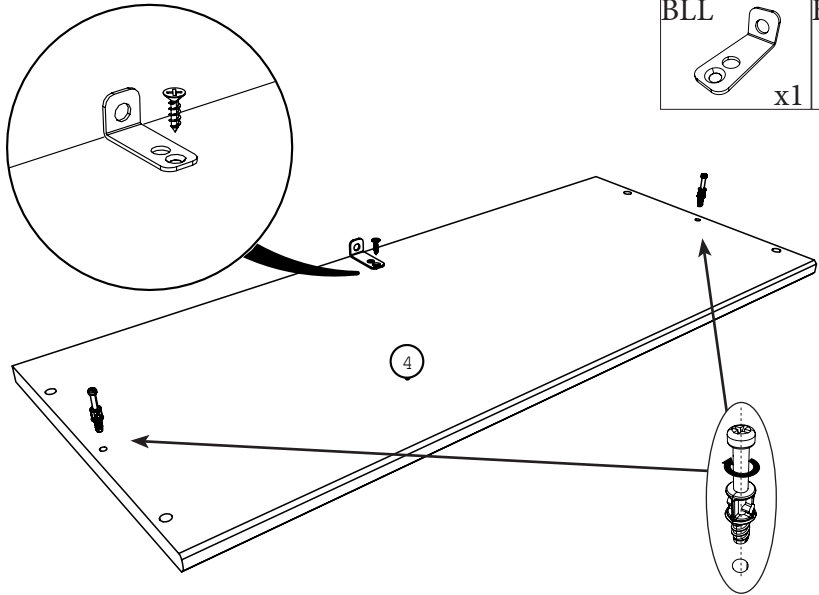
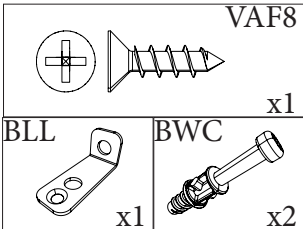
| Rep | Qté | mm | | | inch | | |
|-----|-----|------|------|-----|----------|----------|-------|
| | | | | | | | |
| 01 | 1 | 1068 | 281 | 15 | 42 3/64 | 11 1/16 | 37/64 |
| 02 | 1 | 1068 | 281 | 15 | 42 3/64 | 11 1/16 | 37/64 |
| 03 | 1 | 641 | 76,5 | 15 | 25 15/64 | 3 1/64 | 37/64 |
| 04 | 1 | 675 | 287 | 15 | 26 9/16 | 11 19/64 | 37/64 |
| 05 | 1 | 675 | 287 | 15 | 26 9/16 | 11 19/64 | 37/64 |
| 06 | 9 | 629 | 103 | 12 | 24 3/4 | 4 3/64 | 15/32 |
| 07 | 1 | 668 | 300 | 2,5 | 26 19/64 | 11 13/16 | 3/32 |
| 08 | 1 | 637 | 348 | 15 | 25 5/64 | 13 11/16 | 37/64 |
| 09 | 1 | 637 | 348 | 15 | 25 5/64 | 13 11/16 | 37/64 |
| 10 | 1 | 637 | 348 | 15 | 25 5/64 | 13 11/16 | 37/64 |

0 1cm 2 3 4 5

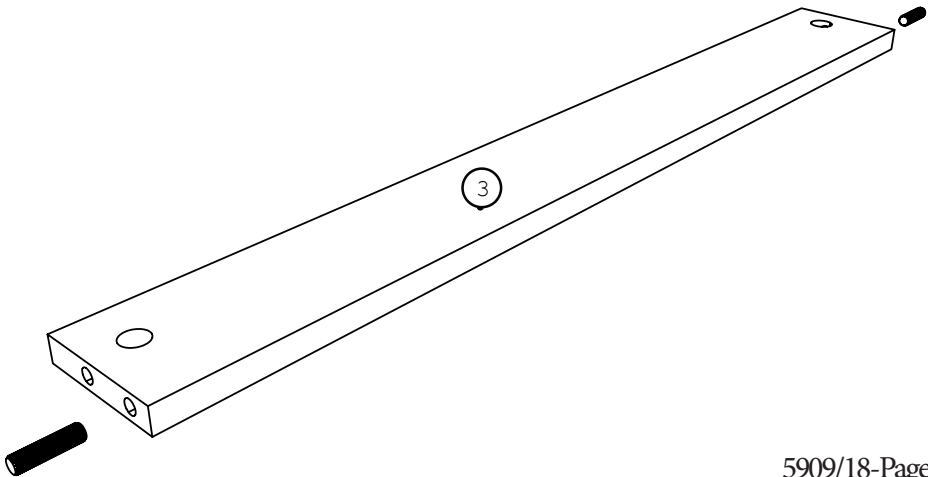
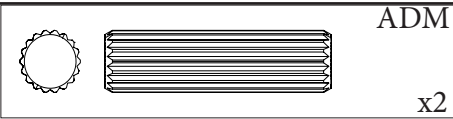
| | | |
|--|---|------------|
|  |  | VI x20 |
|  |  | VE x16 |
|  |  | VAF8 x1 |
|  |  | BDZ x24 |
|  |  | ADM x8 |
|  |  | HW x4 |

| | | | |
|---|-----------|--|-----------|
|  | BGT x6 |  | BGR x3 |
|  | BGU x6 |  | BGS x3 |
|  | CNH x4 |  | HV x1 |
|  | BOU x3 |  | AI x4 |
|  | ANK x8 |  | PA x10 |
| | |  | BWC x4 |
| | |  | BNI x4 |
| | |  | BLL x1 |

1



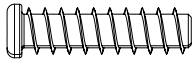
2



3

BDZBGT

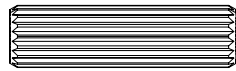
ADM



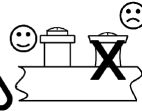
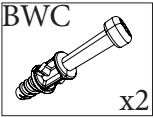
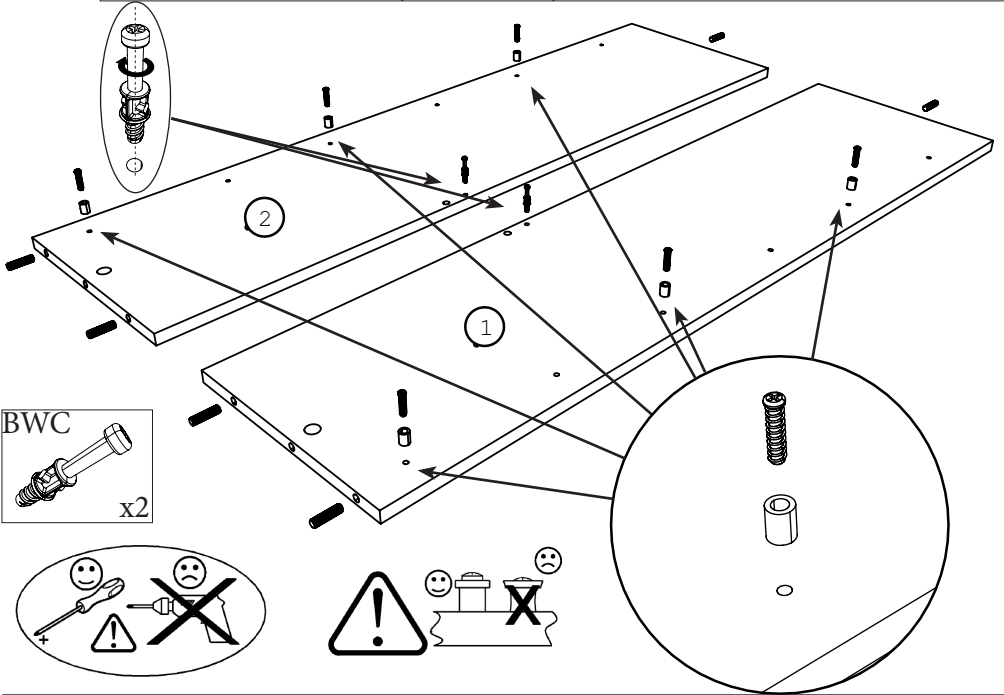
x6



x6



x6

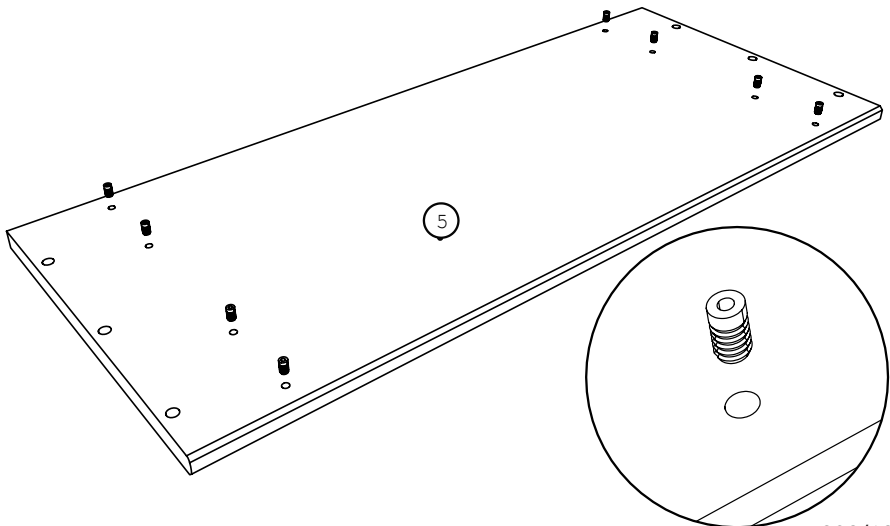


4

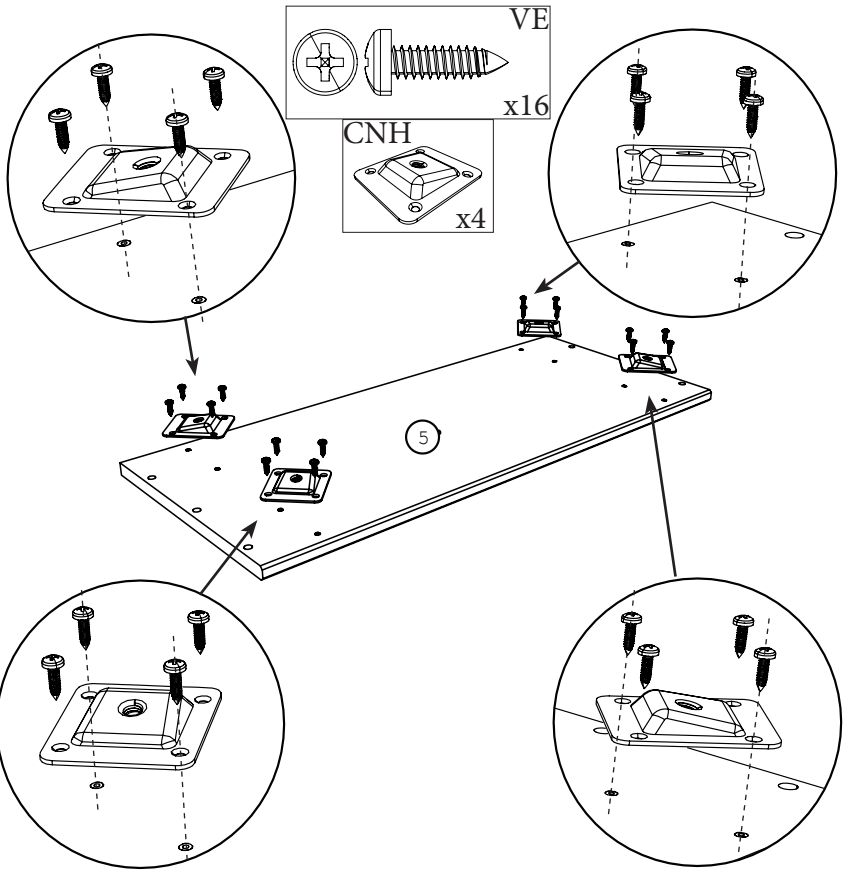
ANK



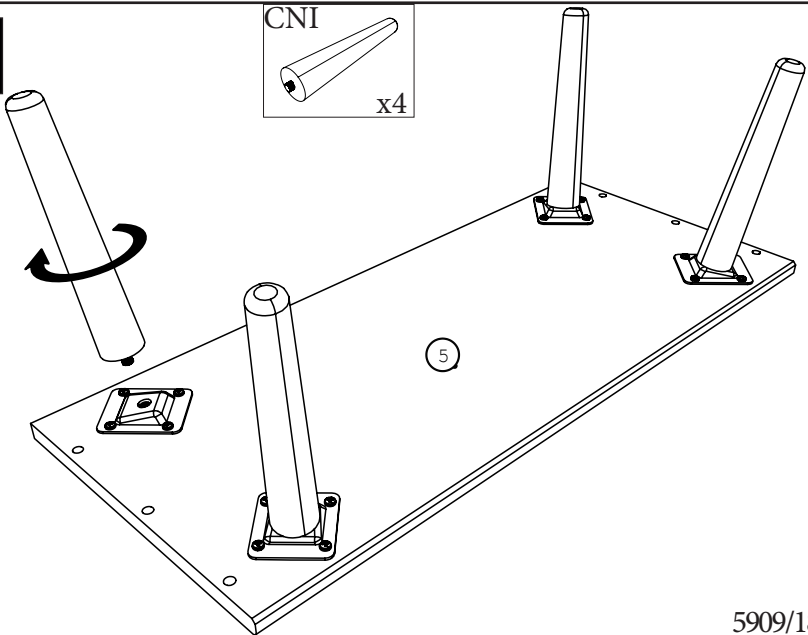
x8



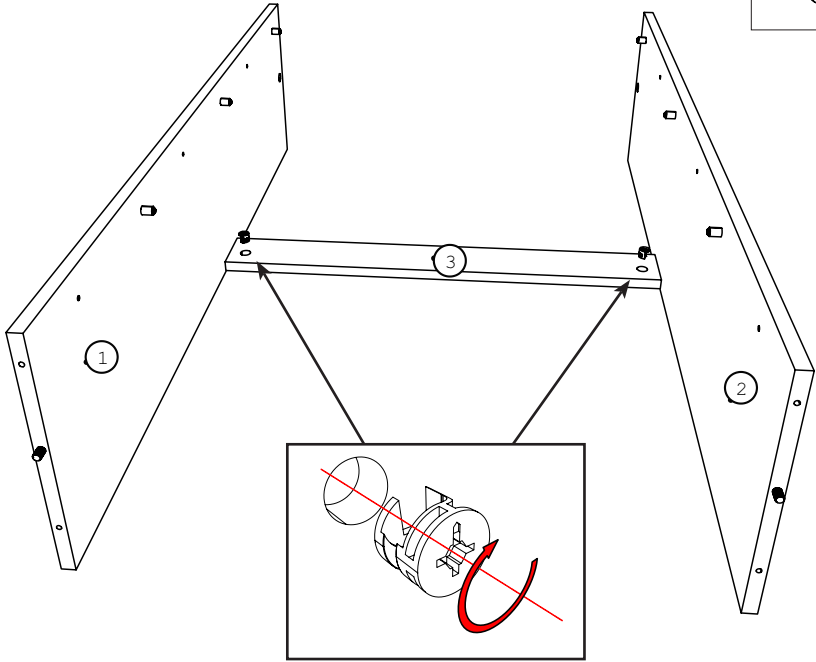
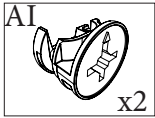
5



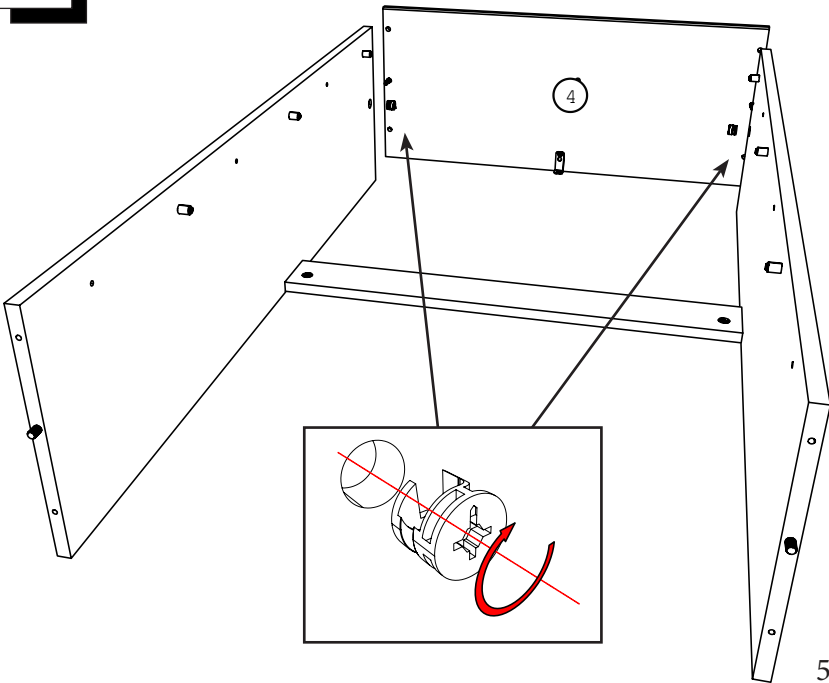
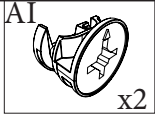
6



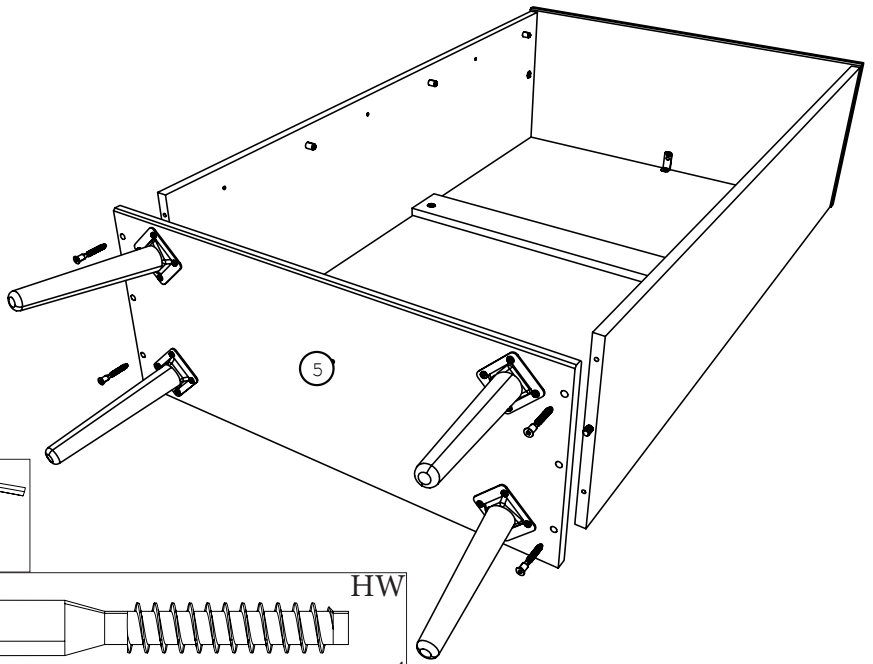
7



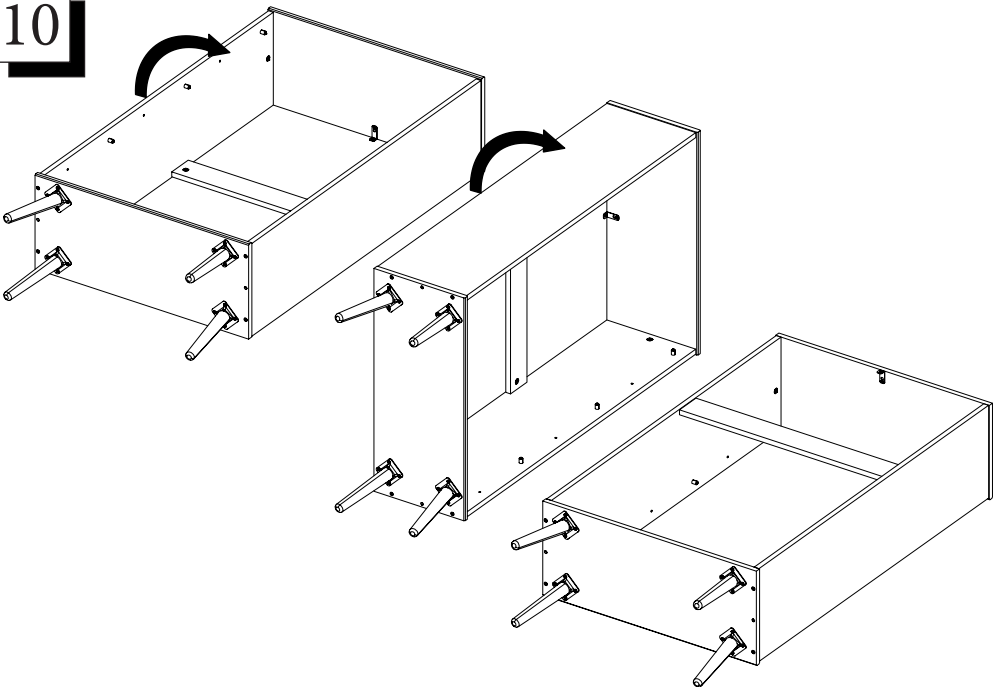
8



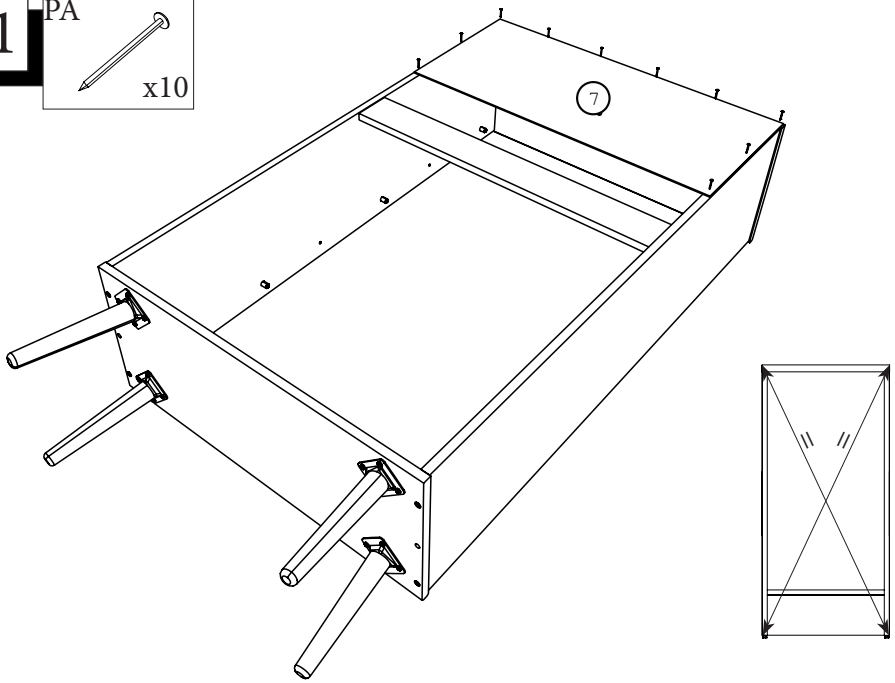
9



10

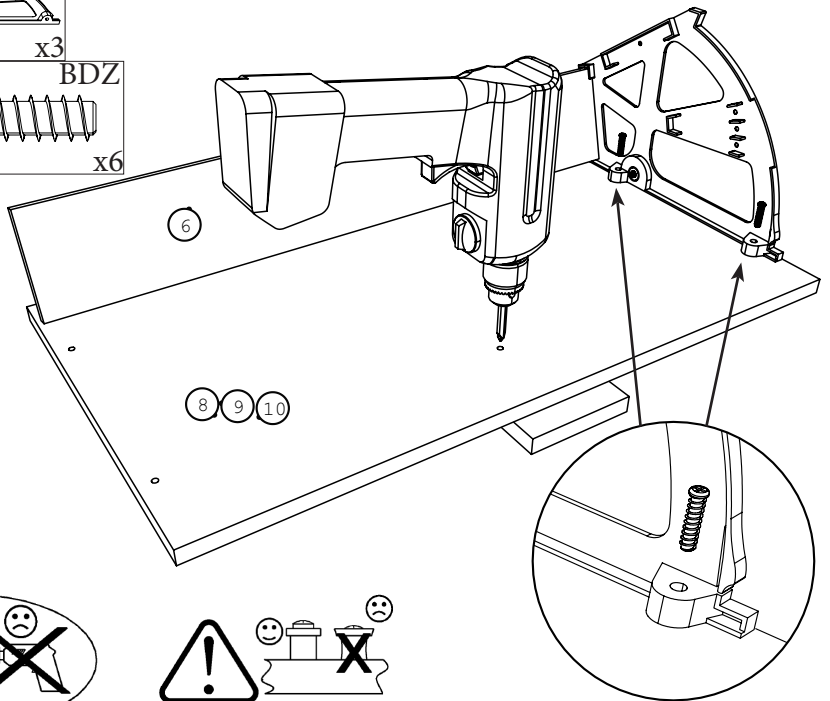


11 PA
x10

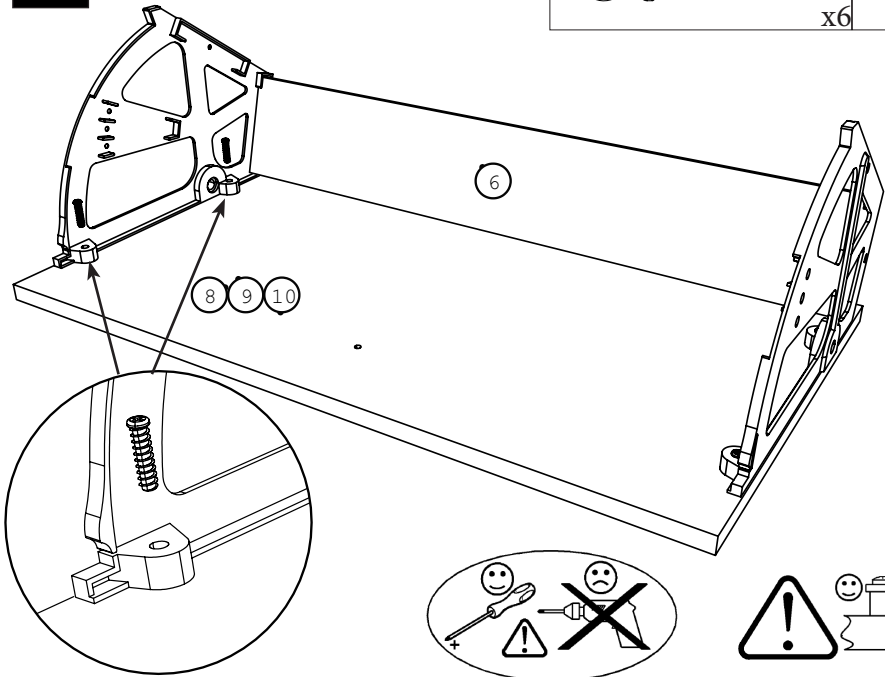
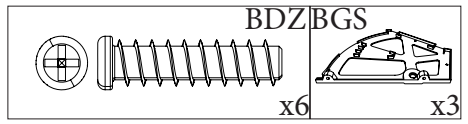


12 BGR
x3

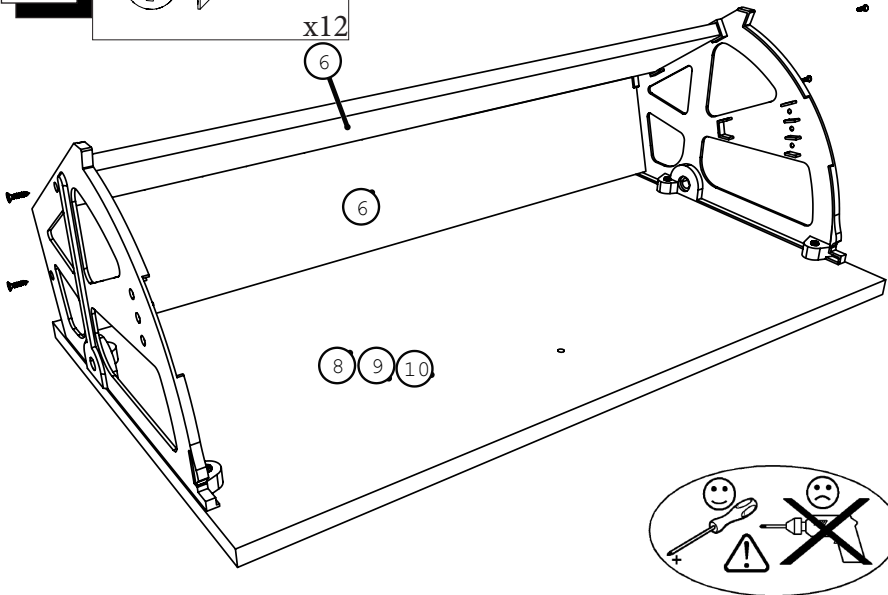
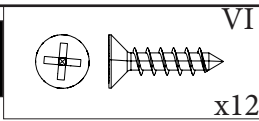
BDZ
x6

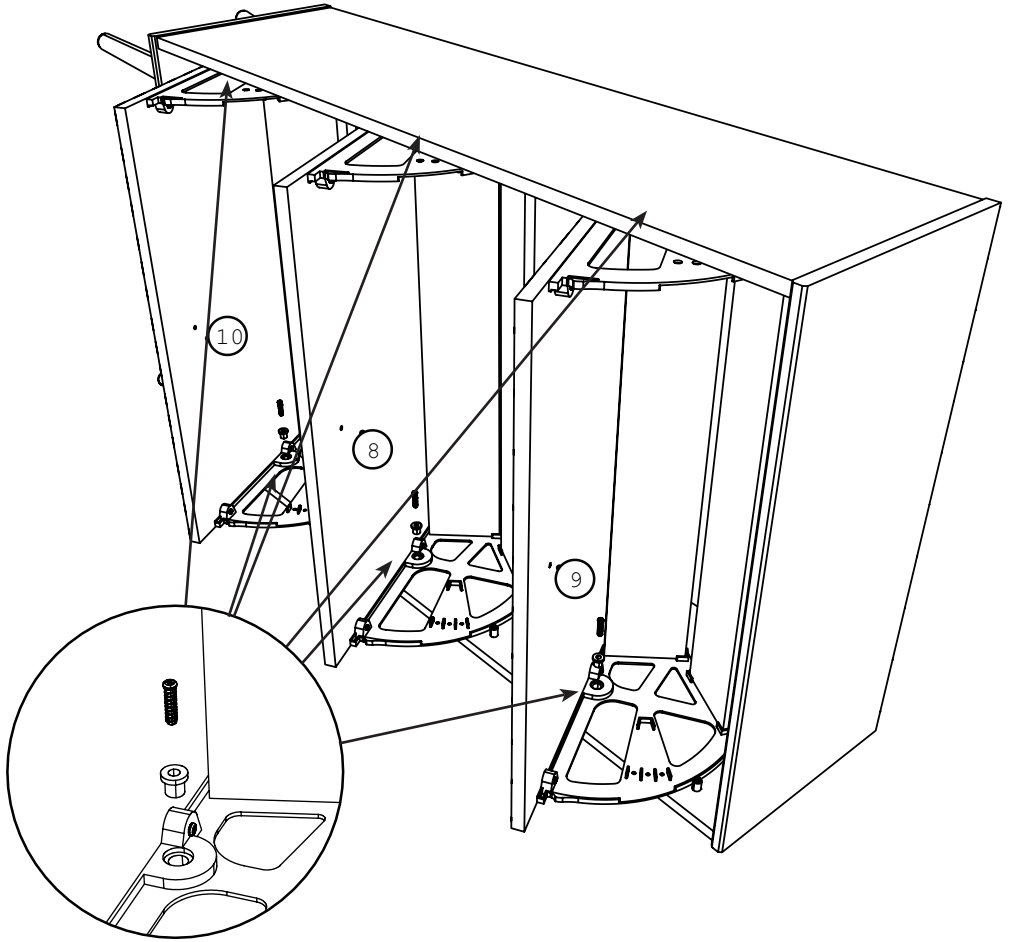
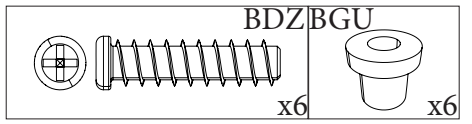


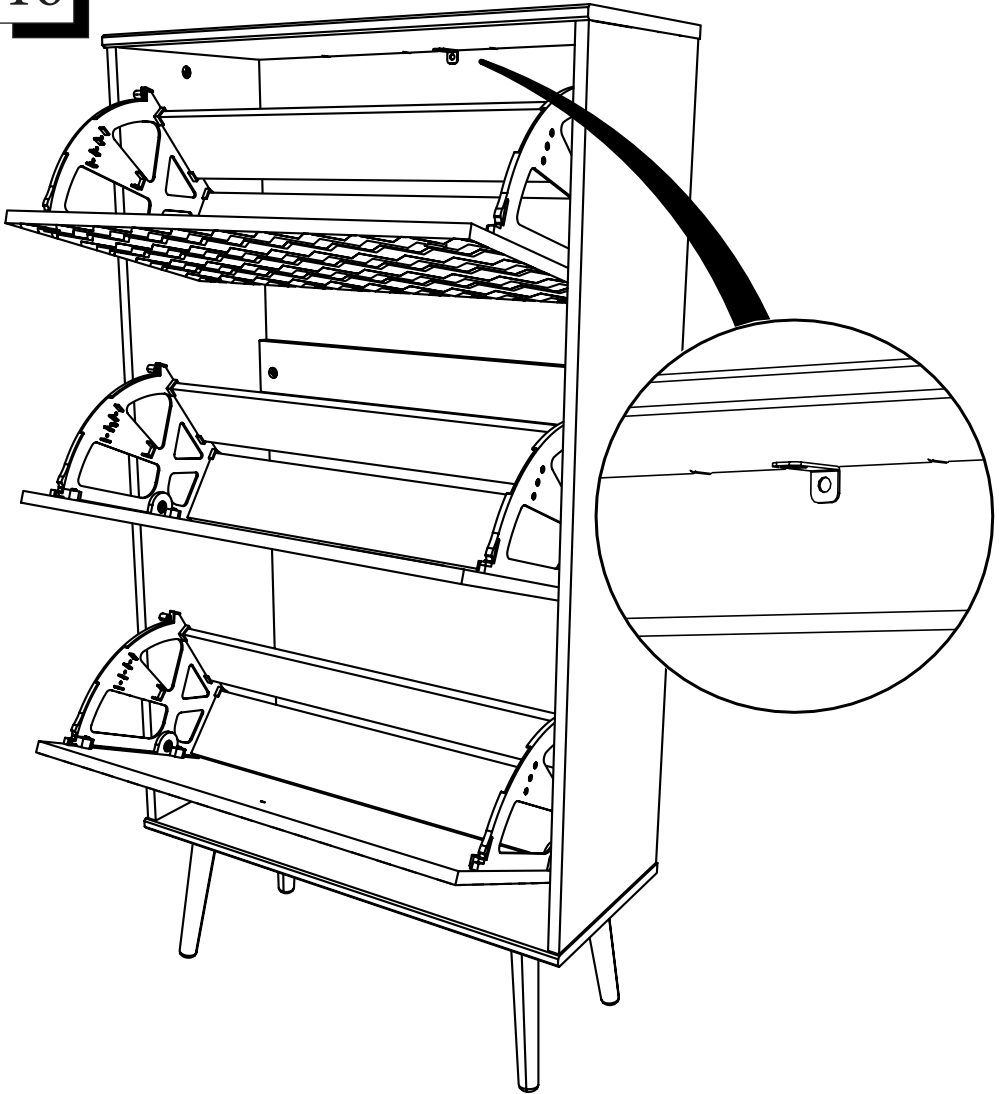
13



14







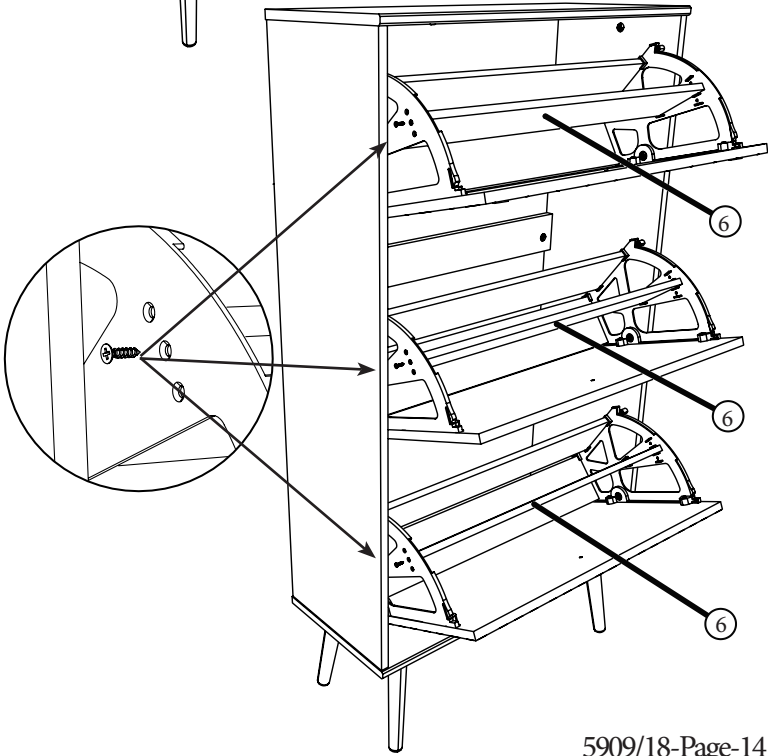
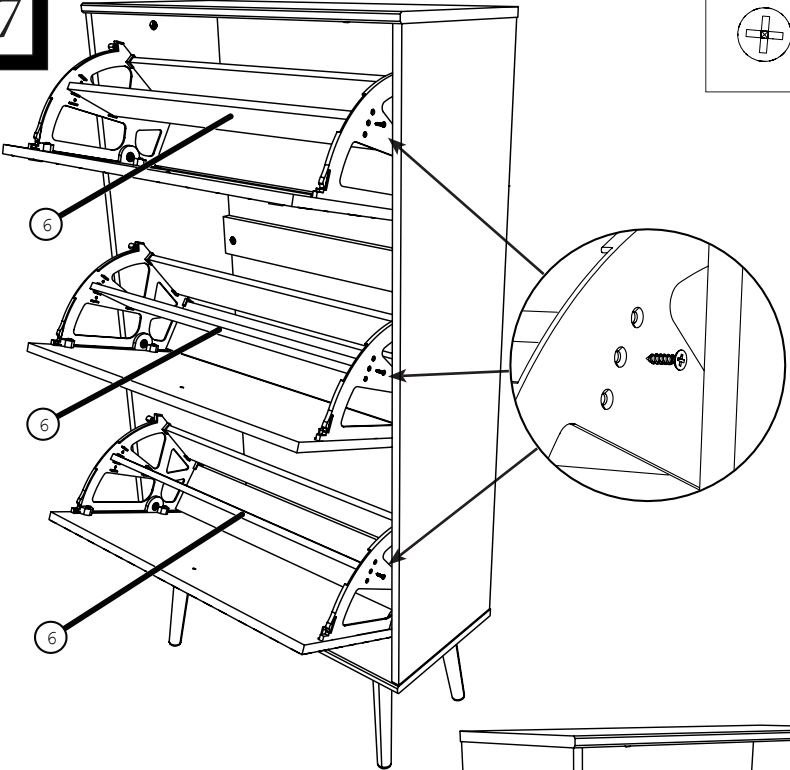
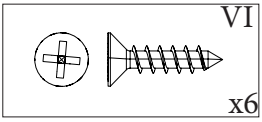
FR Pour votre sécurité : Fixation du meuble au mur

Attention, la fixation doit être réalisée par une personne compétente car cela nécessite des chevilles adaptées à la nature de votre mur.

EN For your safety: the unit should be secured to the wall.

NB this should be carried out by a competent person as you must use the right rawlplug for your type of wall.

17



18

