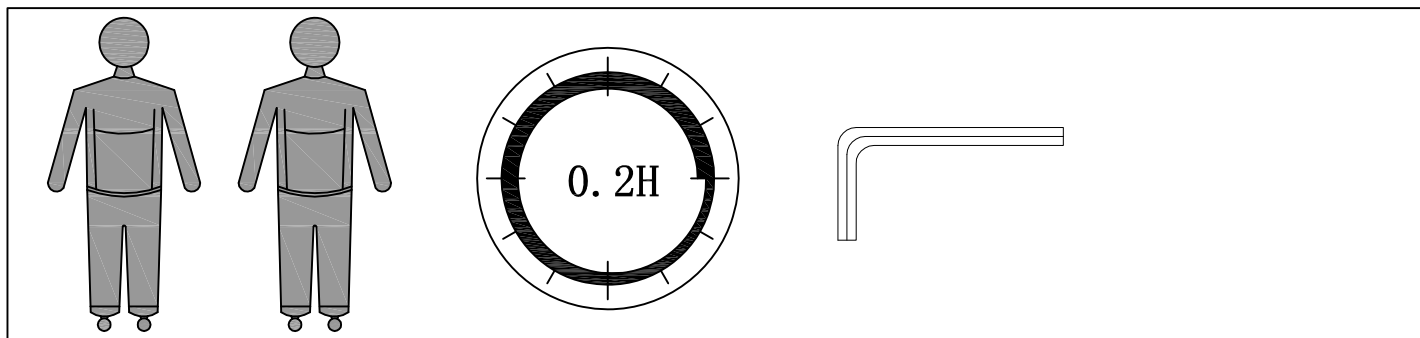
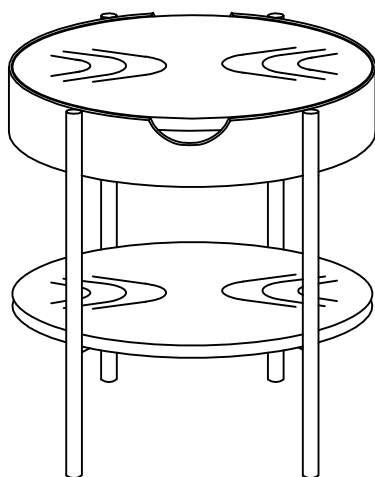
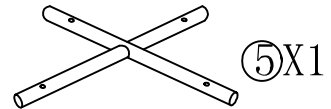
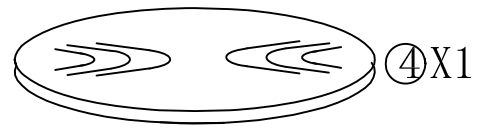
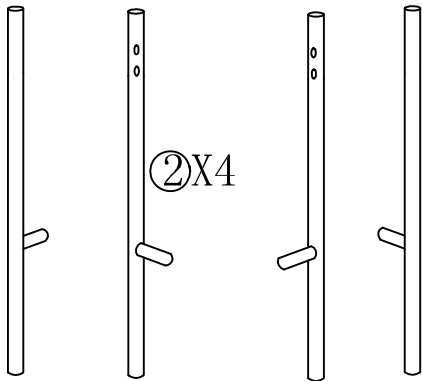
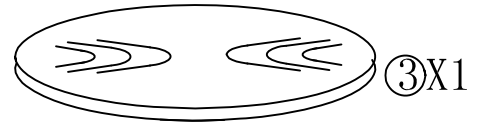
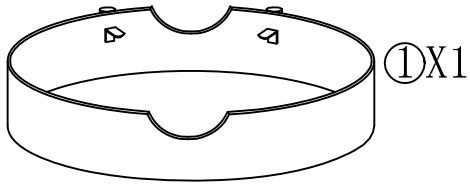
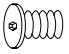
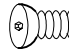



TIPTON









6.3*13MM
A*4


6.3*13MM
B*8

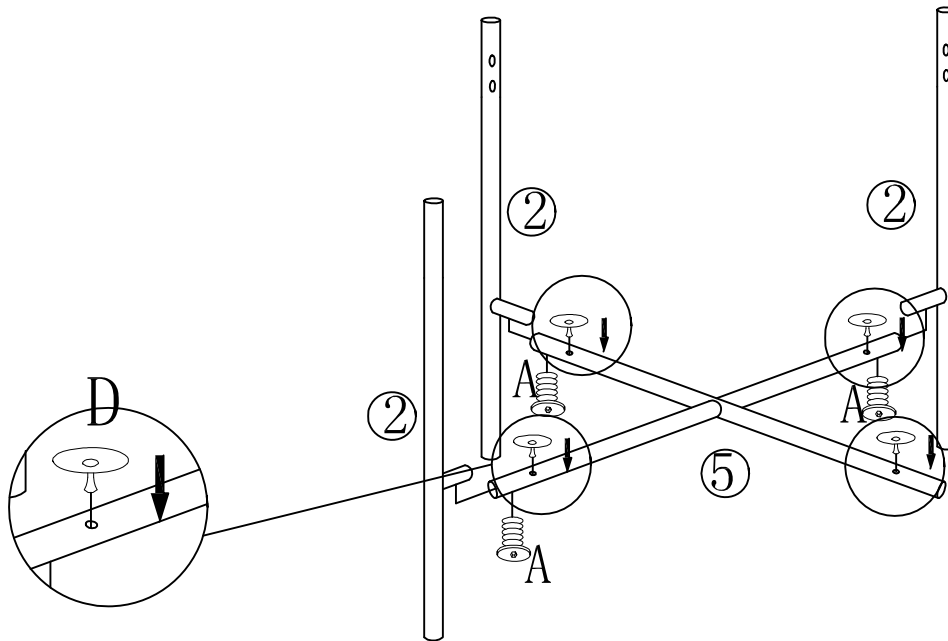

C*8



D*4


E*4


4MM
F*1

1

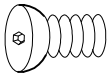
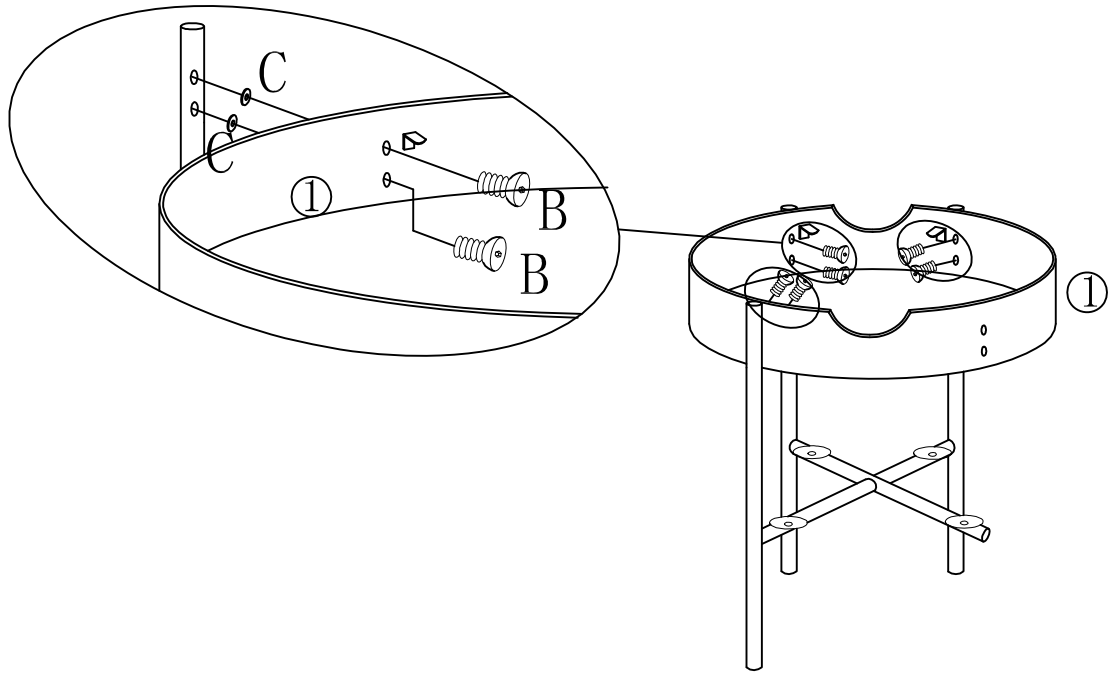



6.3*13MM
A*3


D*4


4MM
F*1

2

2

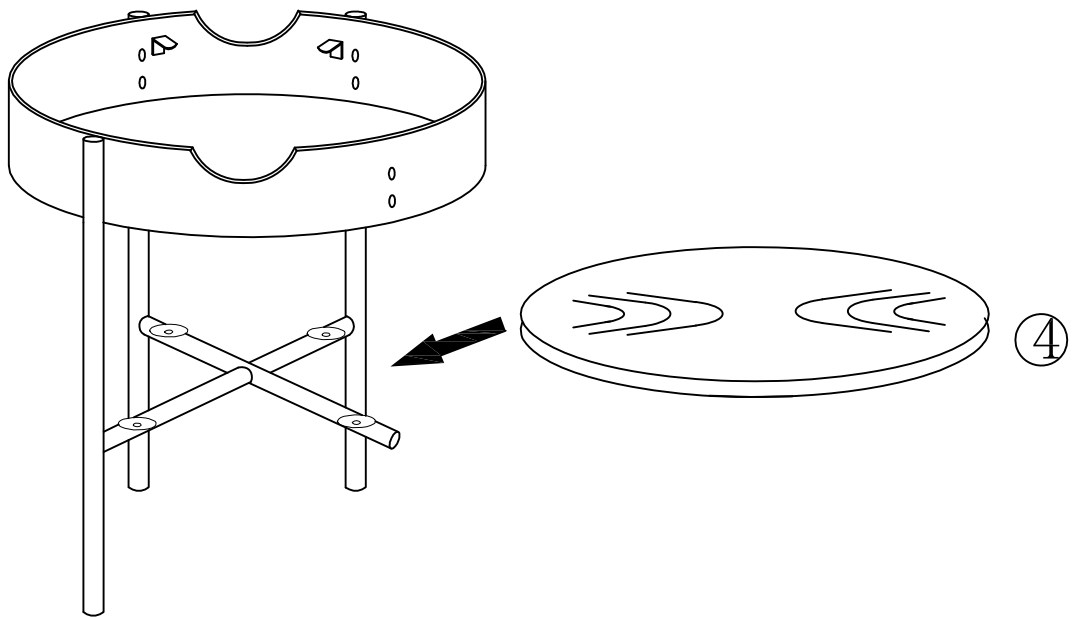
6.3*13MM
B*6



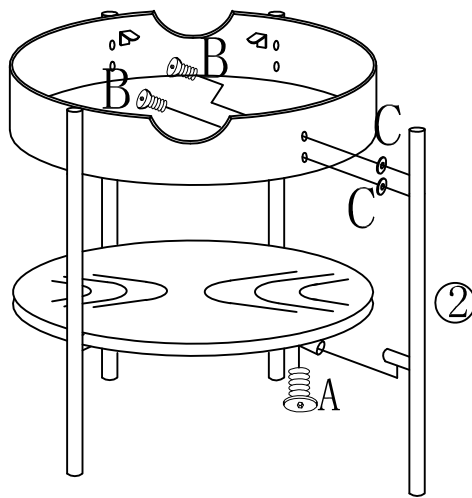
C*6



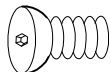
4MM
F*1

3**3**

4



6.3*13MM
A*1



6.3*13MM
B*2

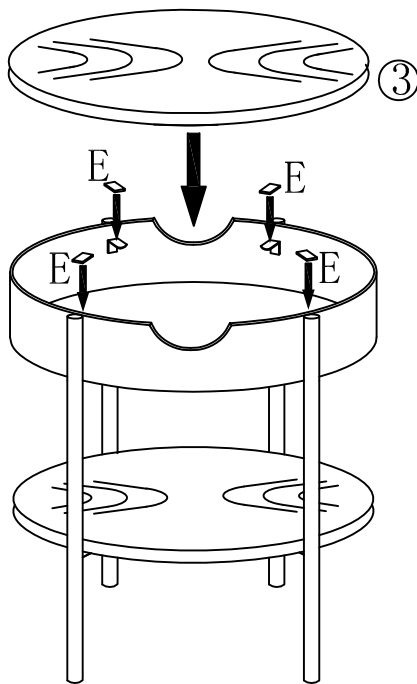


C*2



4MM
F*1

5



E*4

4