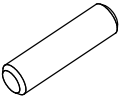
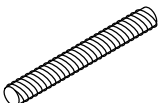
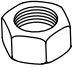
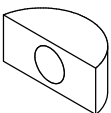

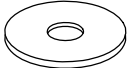
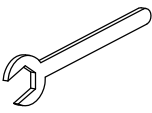
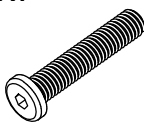




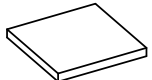
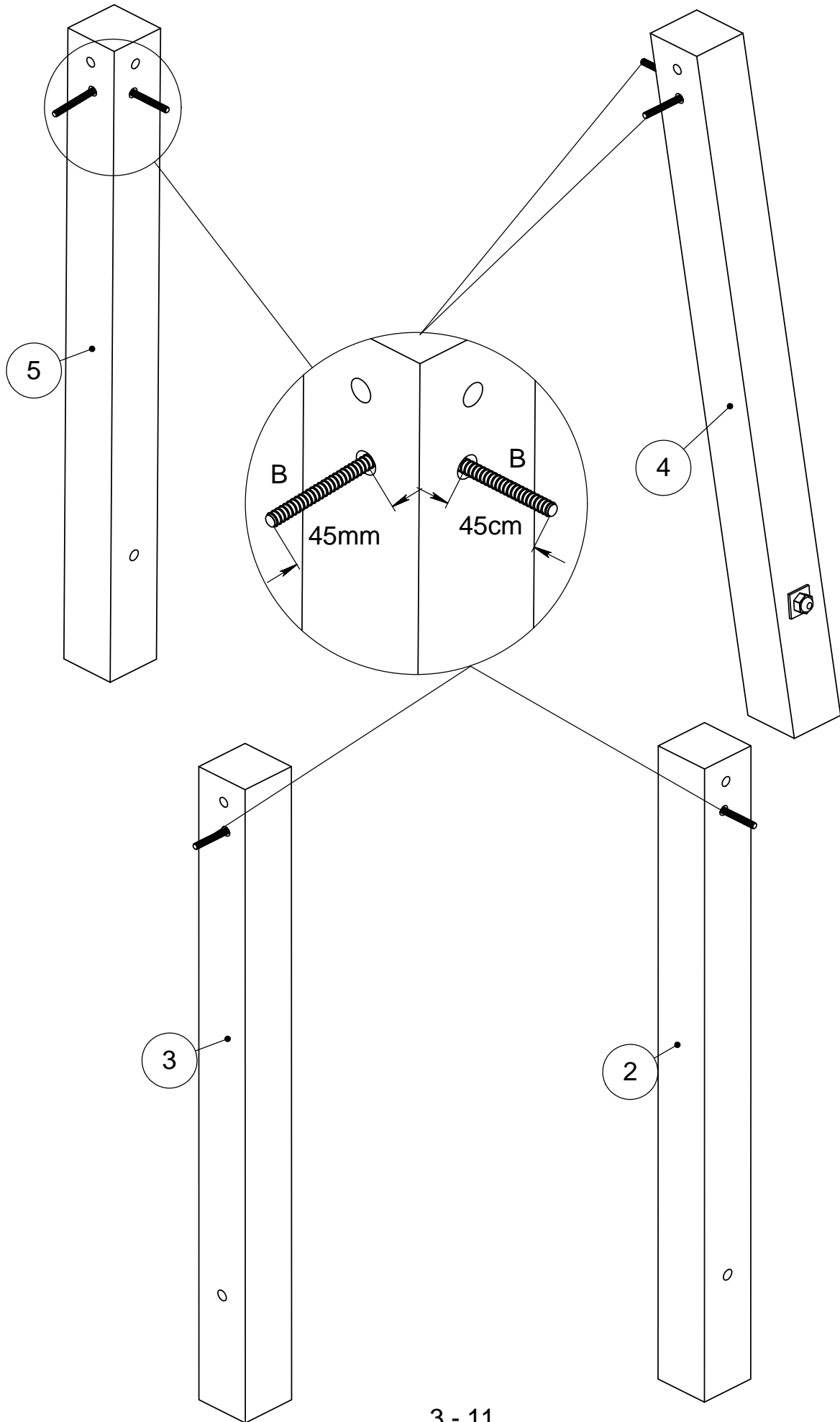
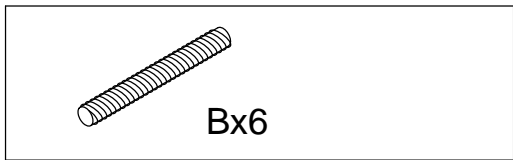
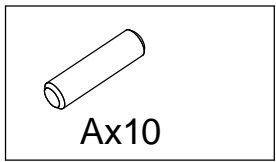
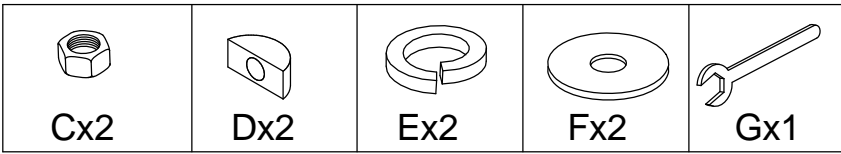
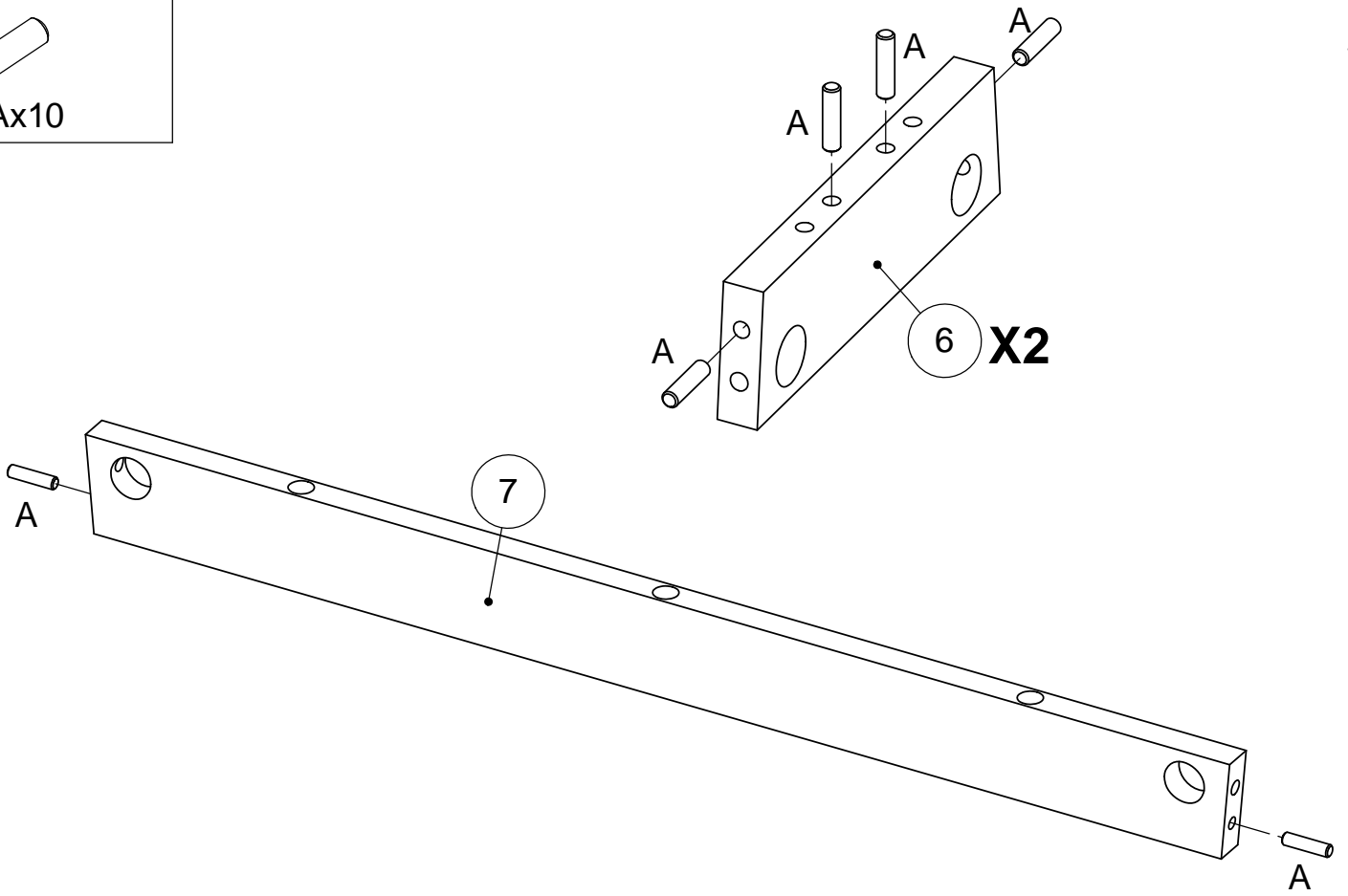


Ax10  $\varnothing 10 \times 40$	Bx6  M8x65	Cx6  M8	Dx6  M8	Ex21  M8	Fx21  M8X15	Gx1  12mm
Hx7  M8x90	Jx1  M5	Kx4  M8x25	Lx4  M8x40	Mx2 	Nx4  54X54mm	

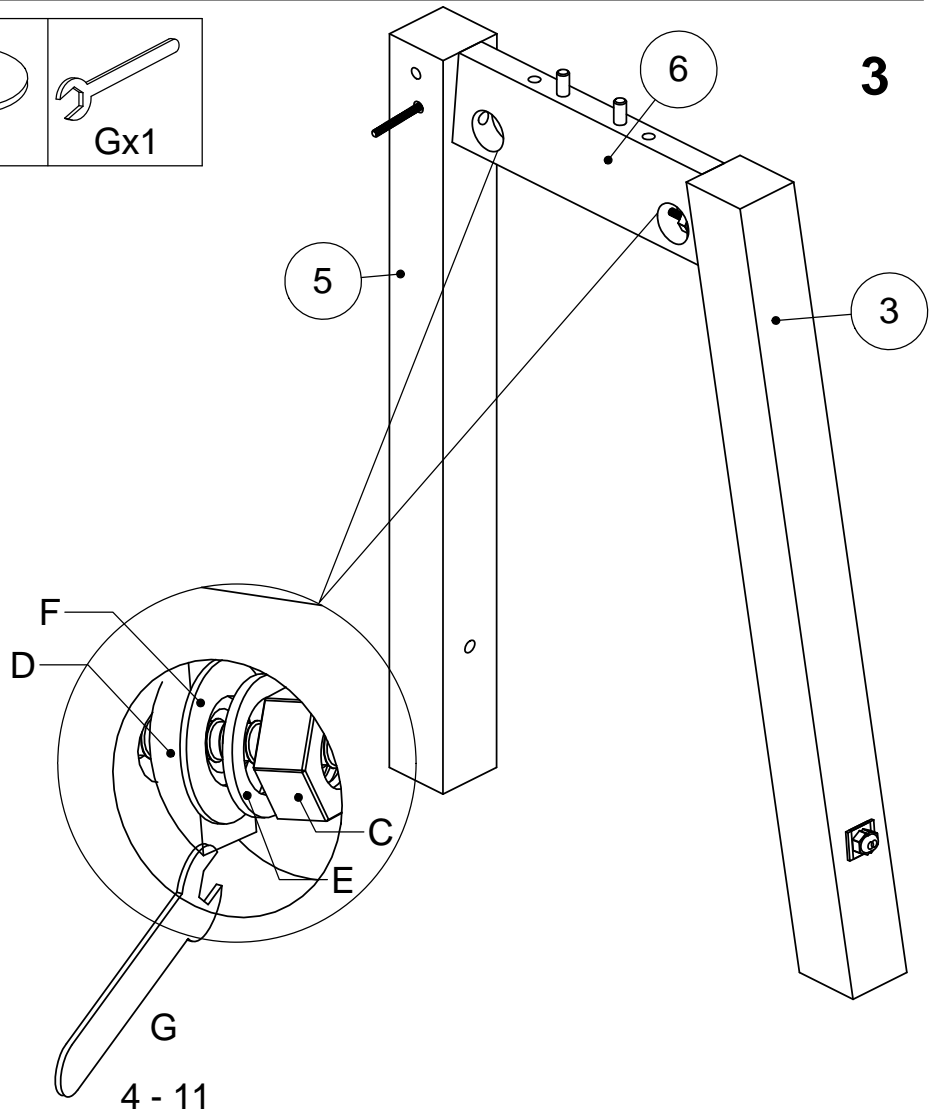
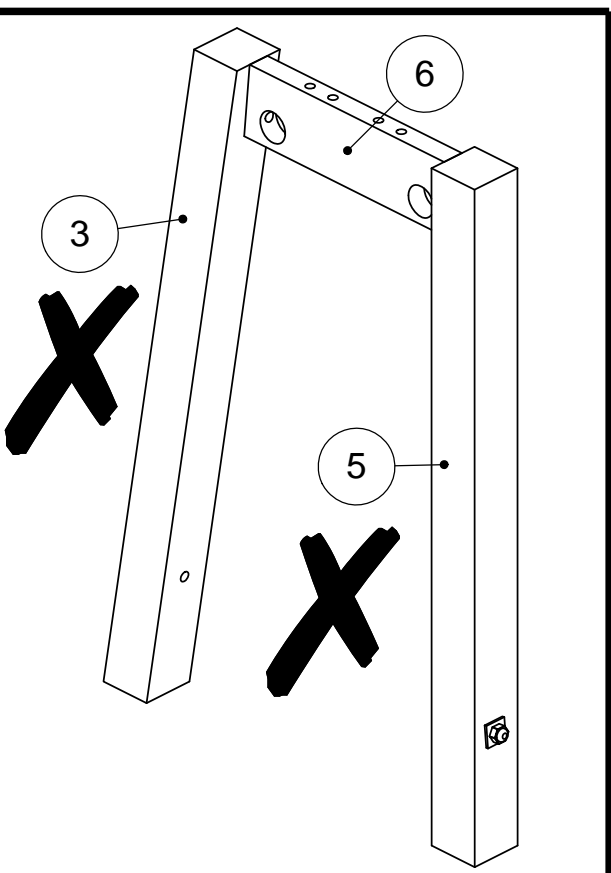




2



3





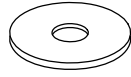
Cx2



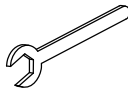
Dx2



Ex2

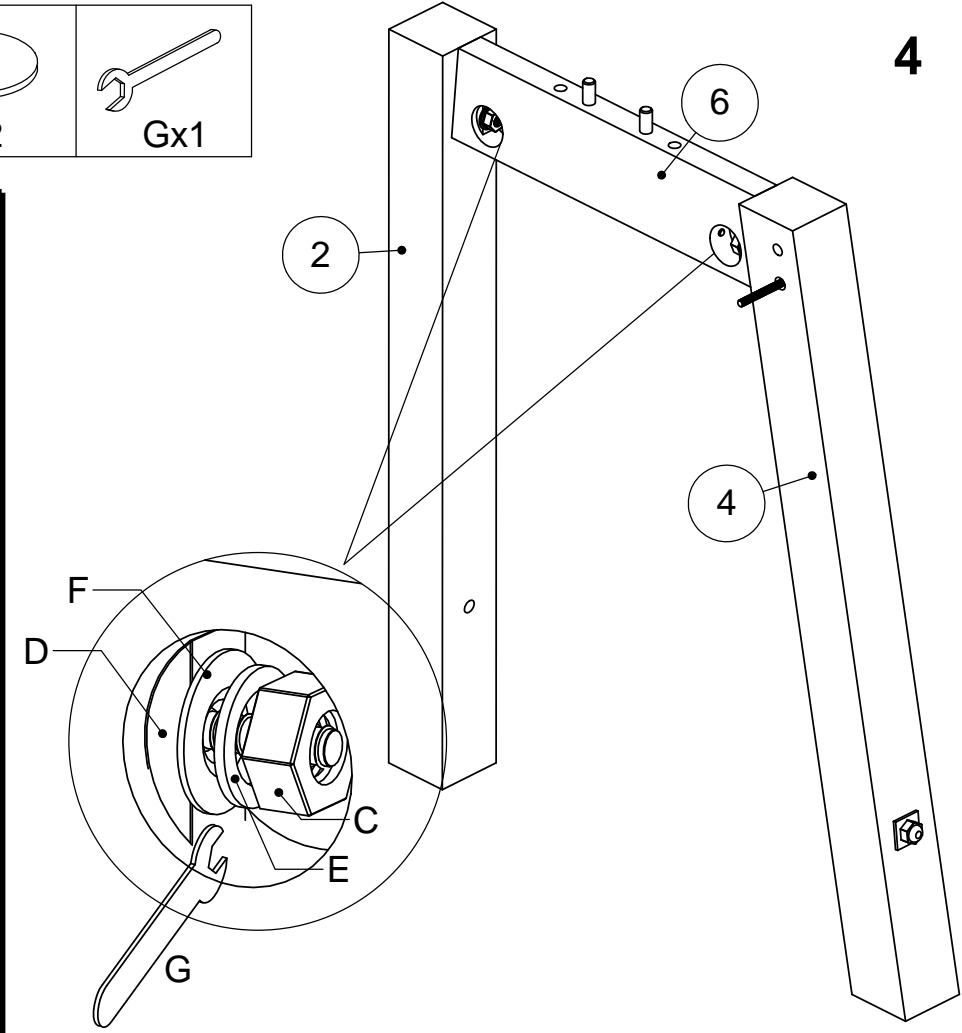
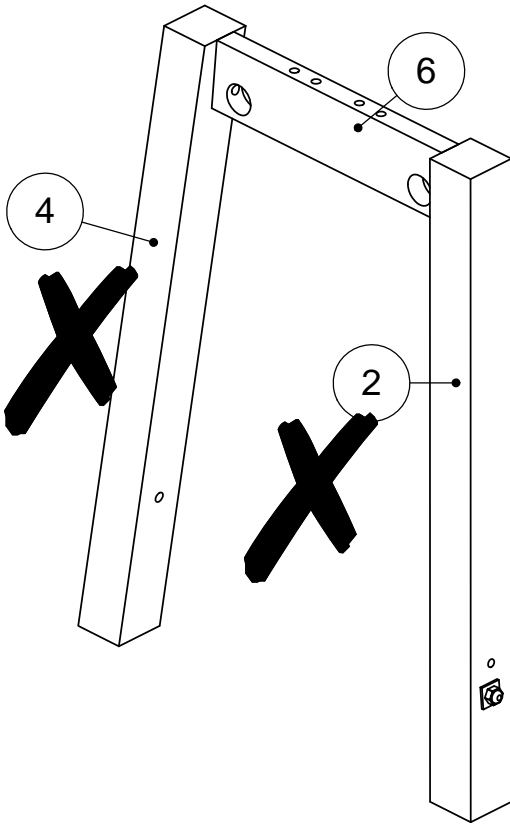


Fx2



Gx1

4



Cx2



Dx2



Ex2

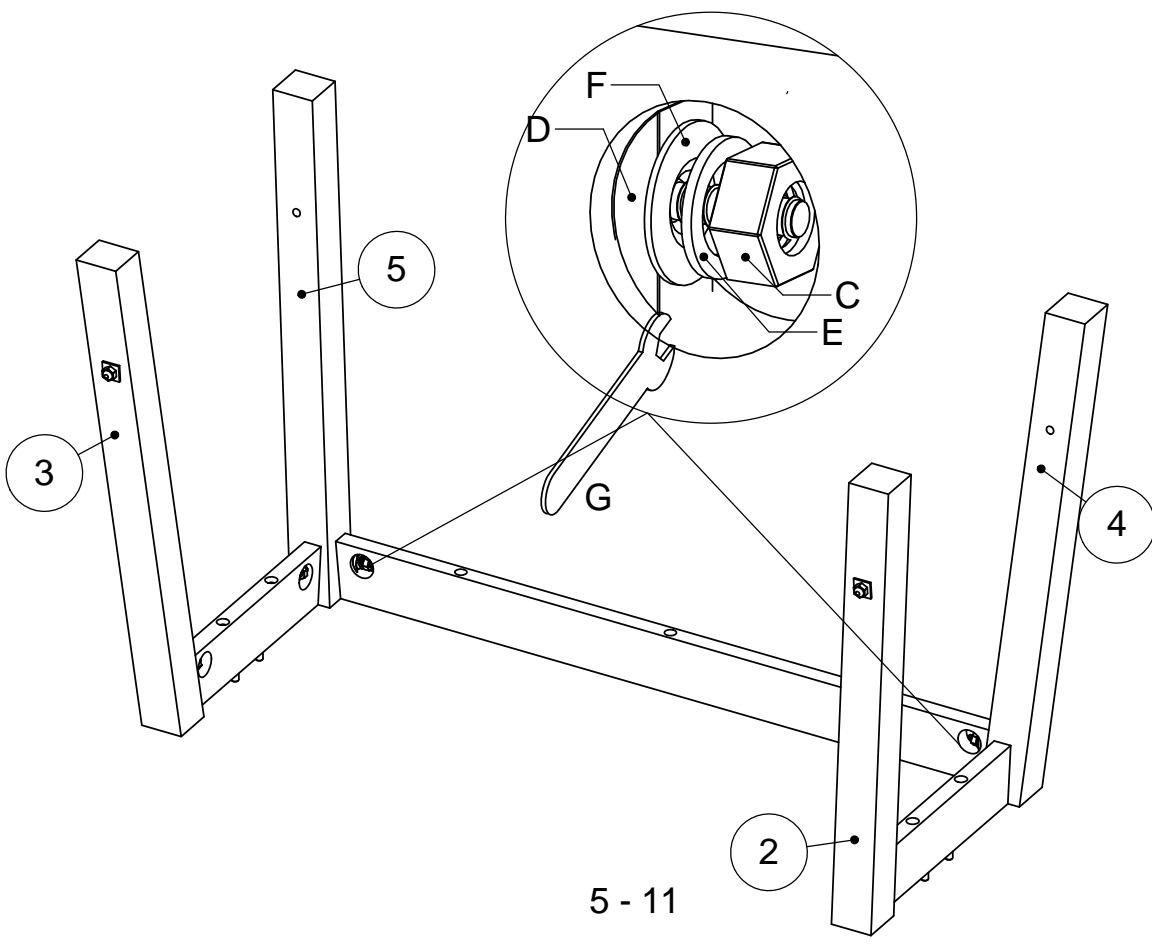


Fx2



Gx1

5



5 - 11

