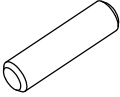
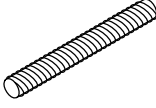
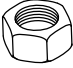
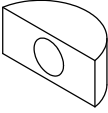

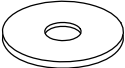
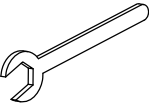


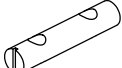

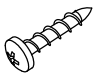
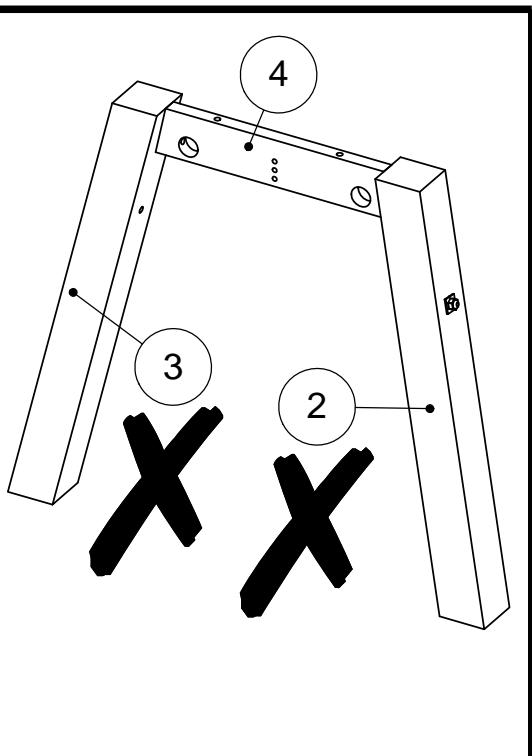
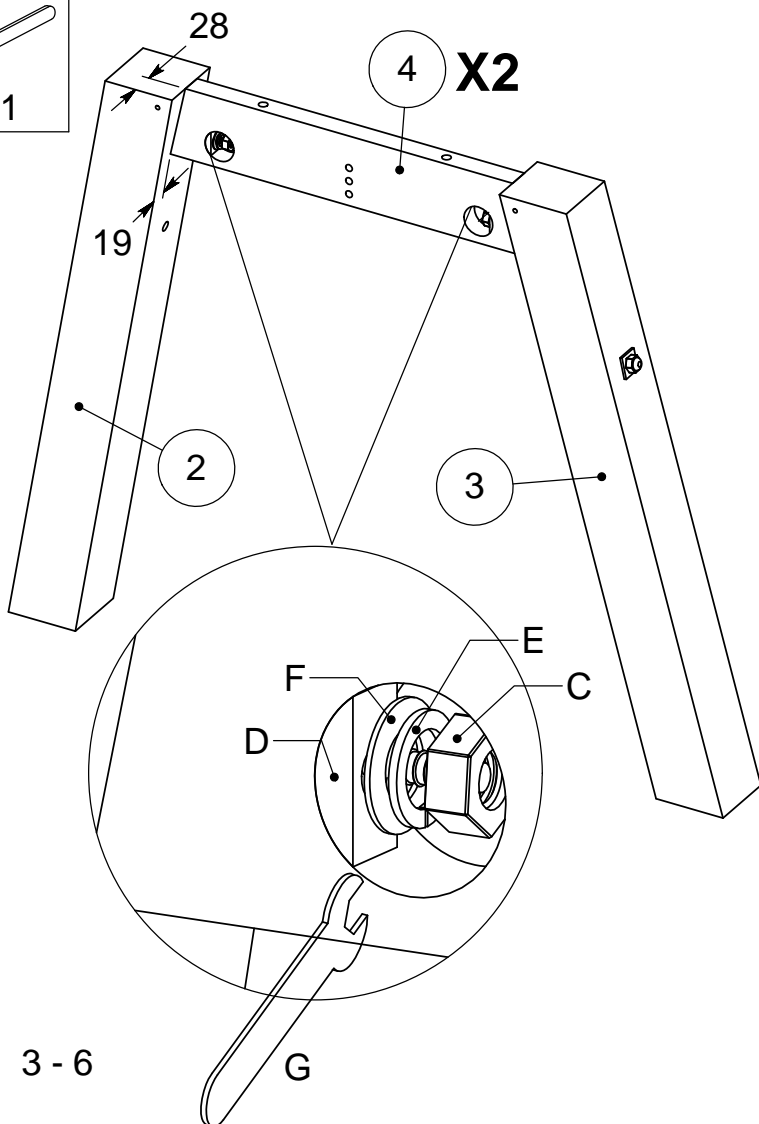
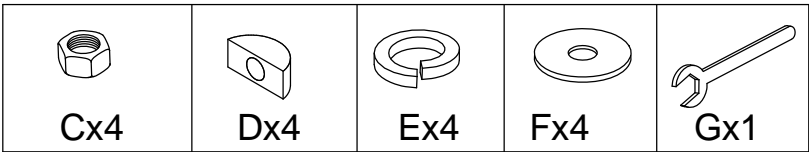
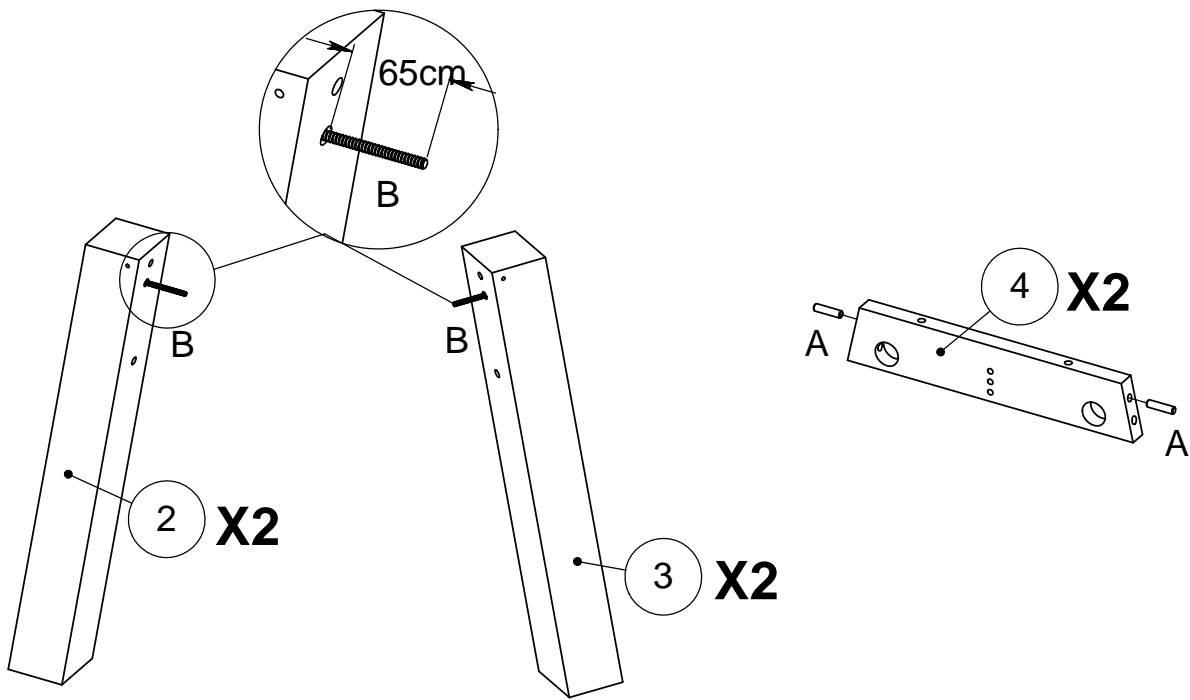
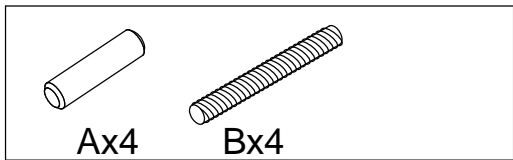
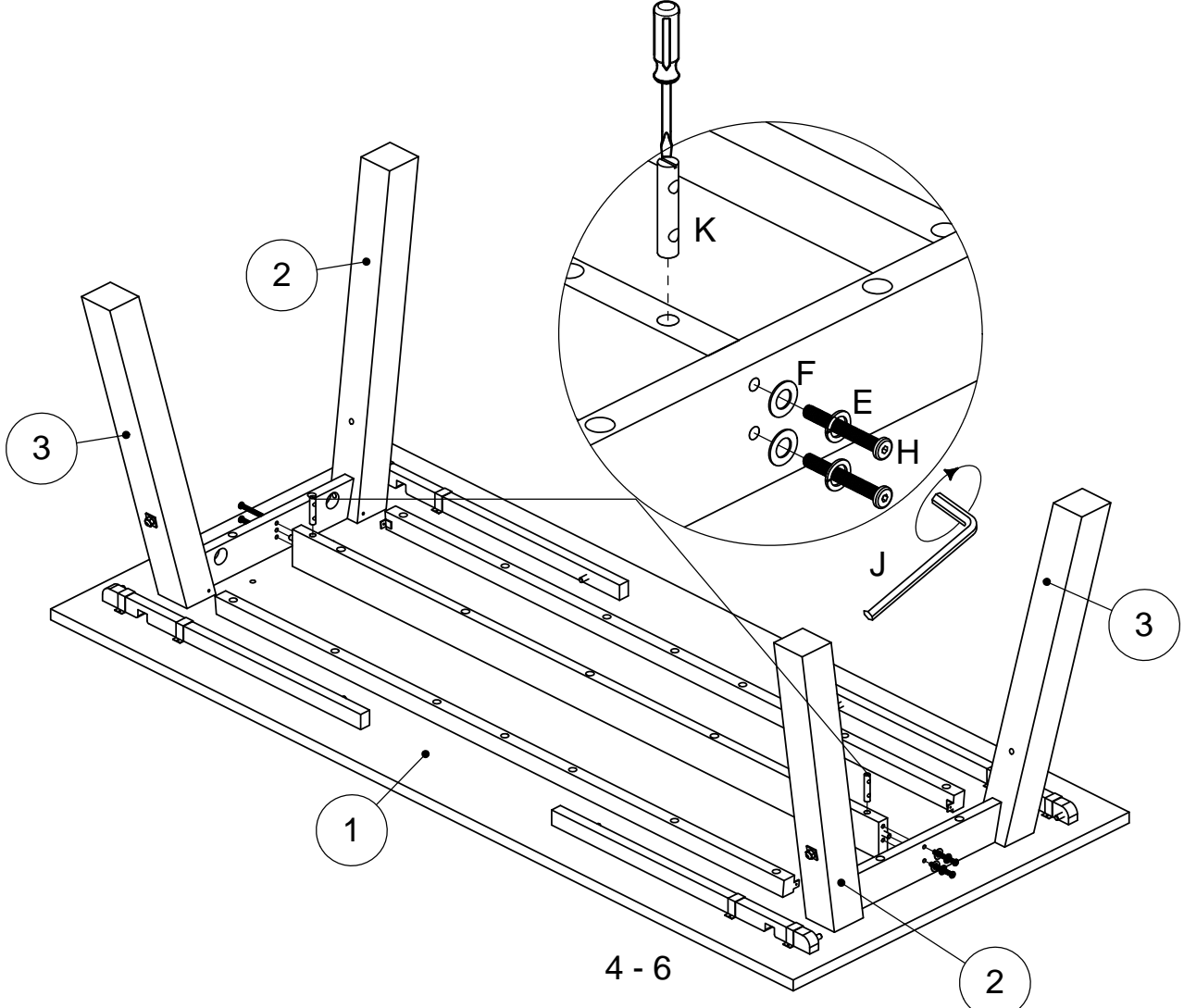
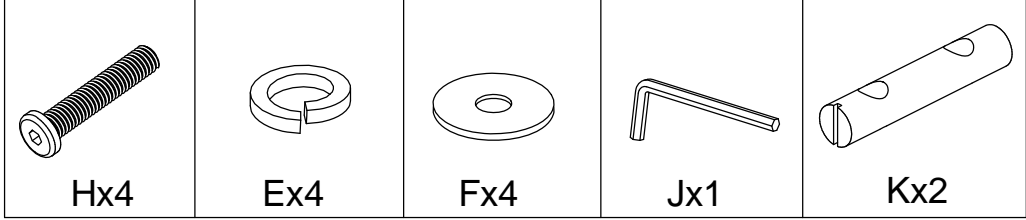
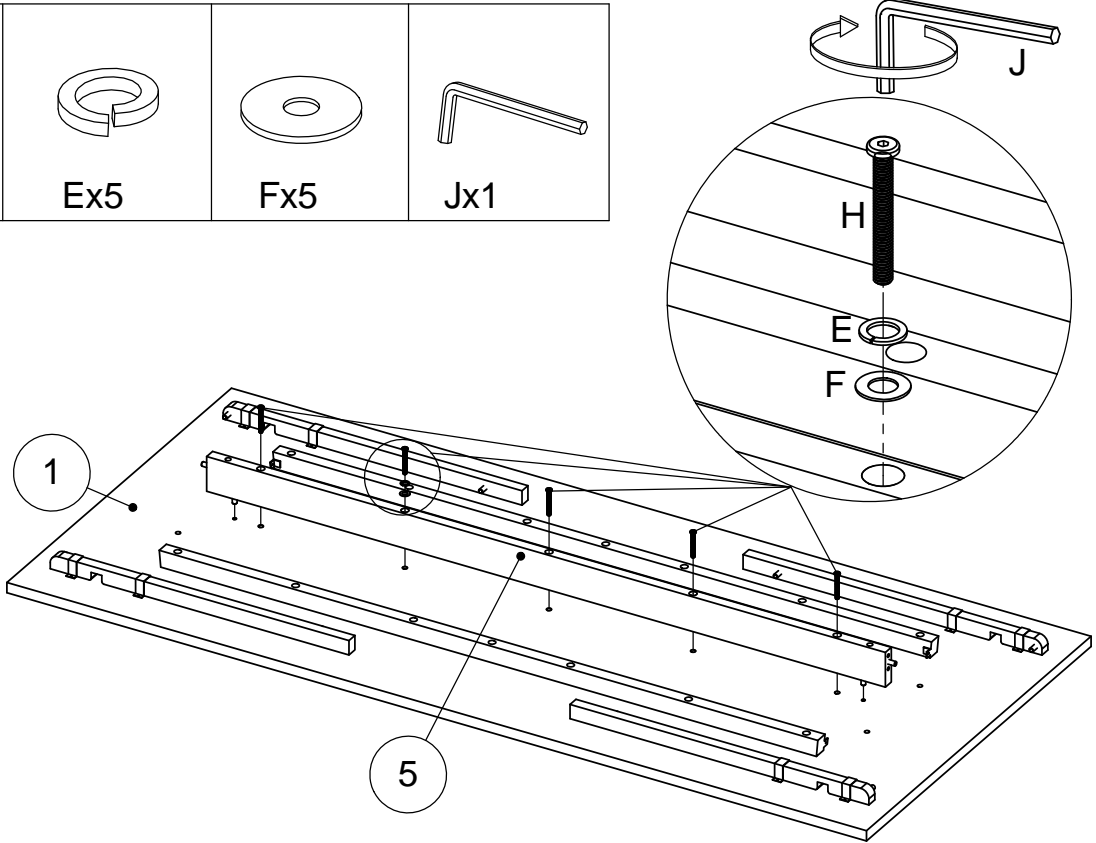
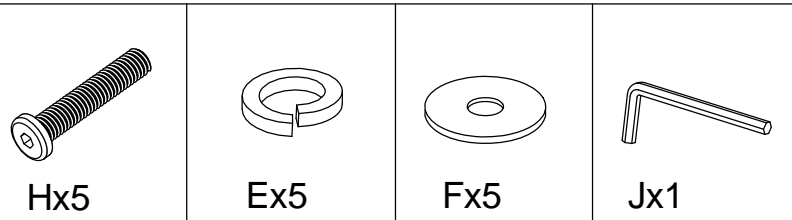
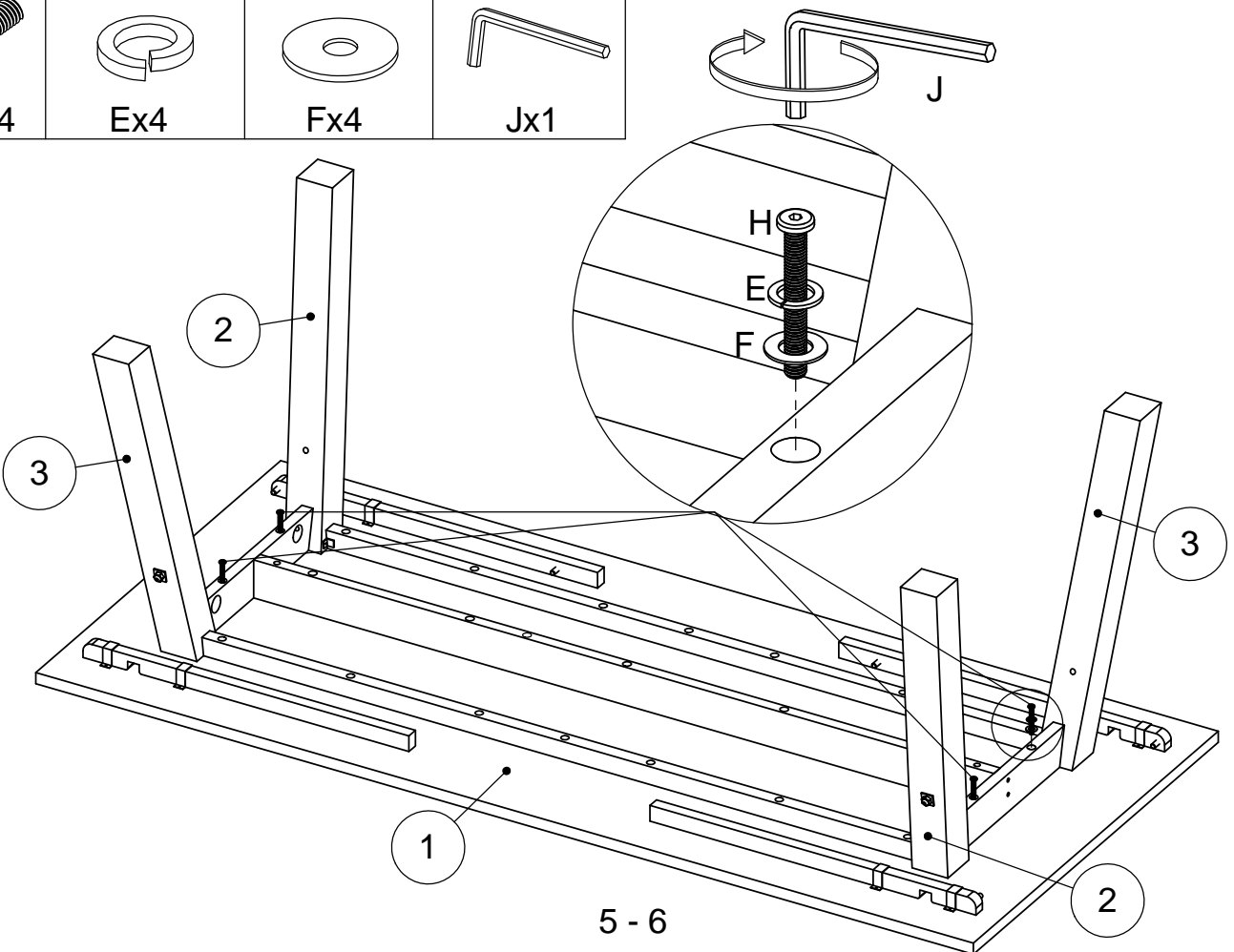
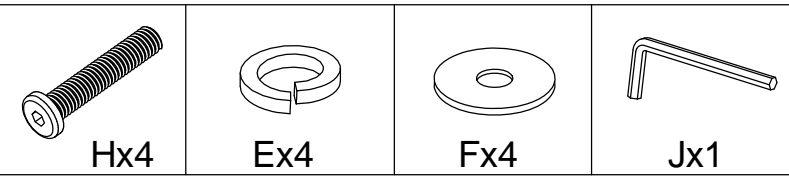
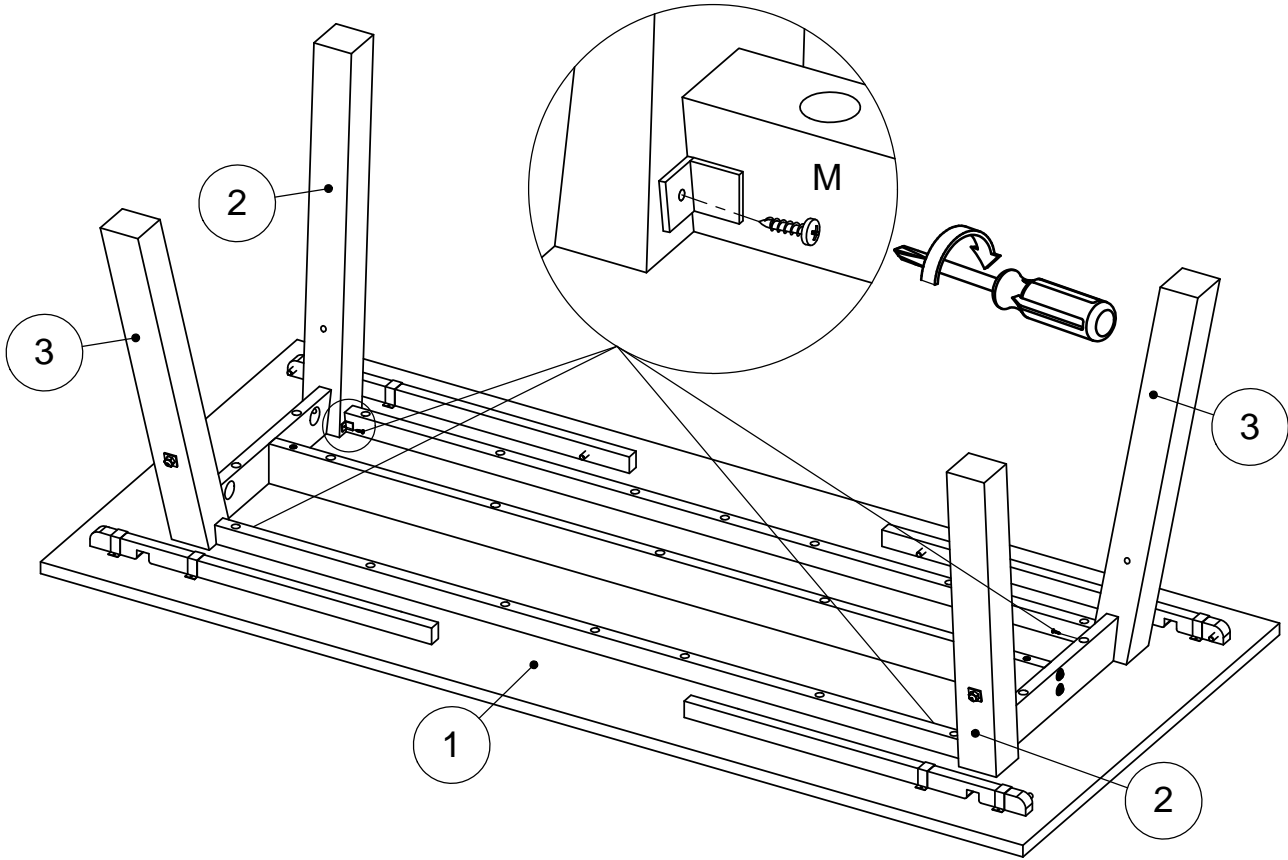


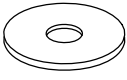



Ax4  $\phi 10 \times 40$	Bx4  M8x85	Cx4  M8	Dx4  M8	Ex21  M8	Fx21  M8x15
Gx1  12mm	Hx13  M8x90	Jx1  M5	Kx2  $\phi 12 \times 60$	Lx4  M8x25	Mx4  $\phi 3 \times 16$







- | | | | |
|---|--|--|--|
|  |  |  |  |
| Lx4 | Ex4 | Fx4 | Jx1 |

