

Caractéristiques produit :

Structure en panneau de particules

revêtu papier décor imitation noyer silver

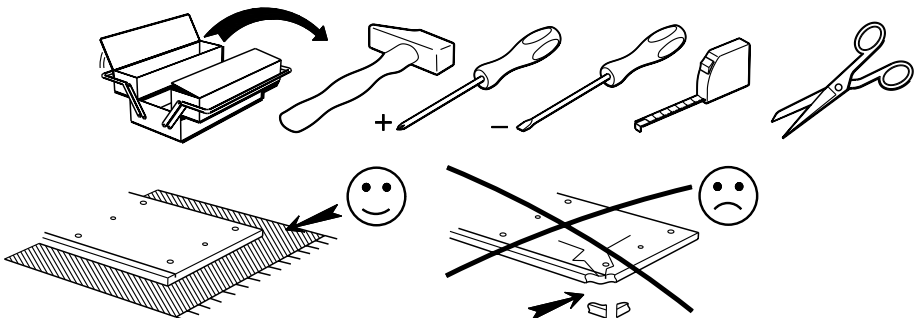
Moultures en panneau de fibres revêtu

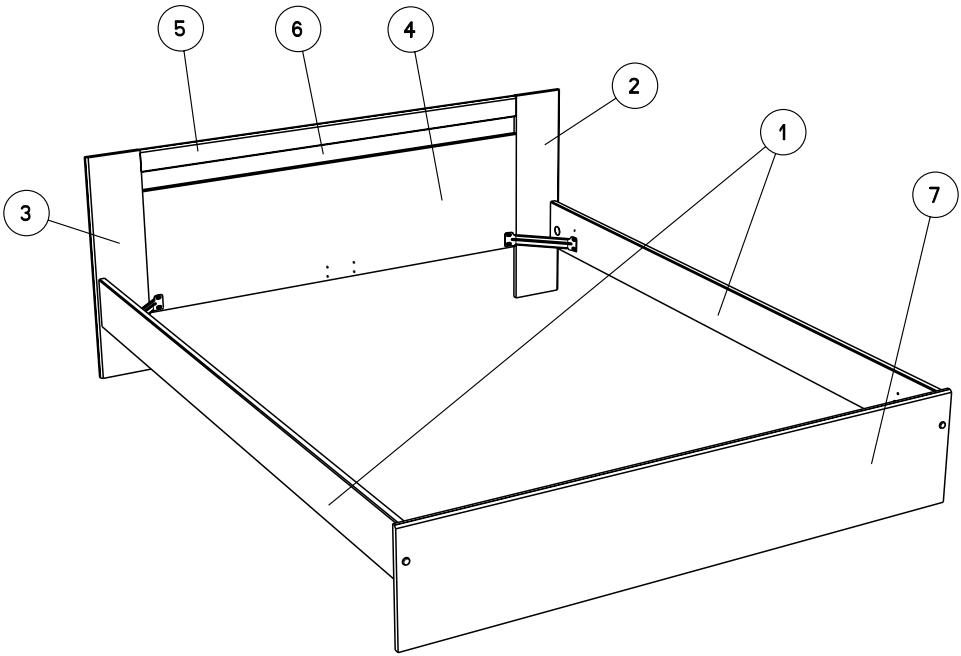
papier décor imitation noyer silver et gris argent

Couchage en cm : 160 x 200 (sans literie)

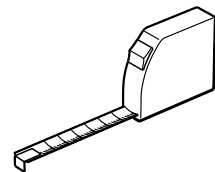
Chants mélamine noyer silver et aluminium grainé

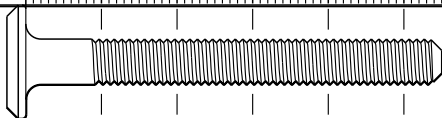
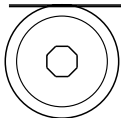
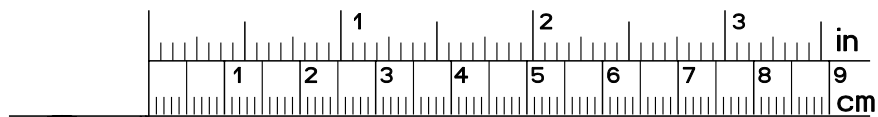
A monter soi-même



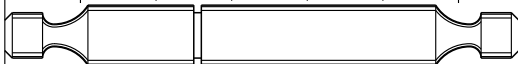


		mm			inch			
②	x 1	715	172	15	28 1/8	6 3/4	9/16 .	
③	x 1	715	172	15	28 1/8	6 3/4	9/16 .	
⑤	x 1	1328	70	14	52 5/16	2 3/4	9/16 .	
④	x 1	1328	398	15	52 5/16	15 11/16	9/16 .	
⑥	x 1	1370	89	6	53 15/16	3 1/2	1/4 .	
⑦	x 1	1672	330	15	65 13/16	13	9/16 .	
①	x 2	2000	155	22	78 3/4	6 1/8	7/8 .	

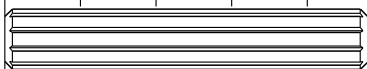




BLZ x 4



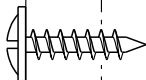
AKY x 4



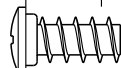
AB x 6



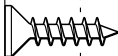
ADM x 8



AMO x 12



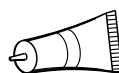
VB x 16



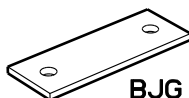
Vi x 4



ANK x 12



CF x 1



BJG x 2



HV x 1



BML x 2



BLR x 4

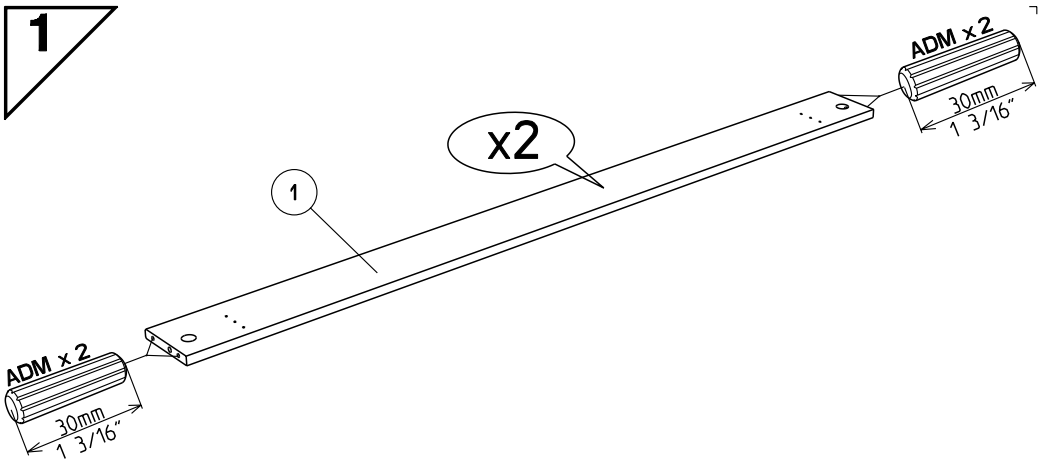


Ai x 8

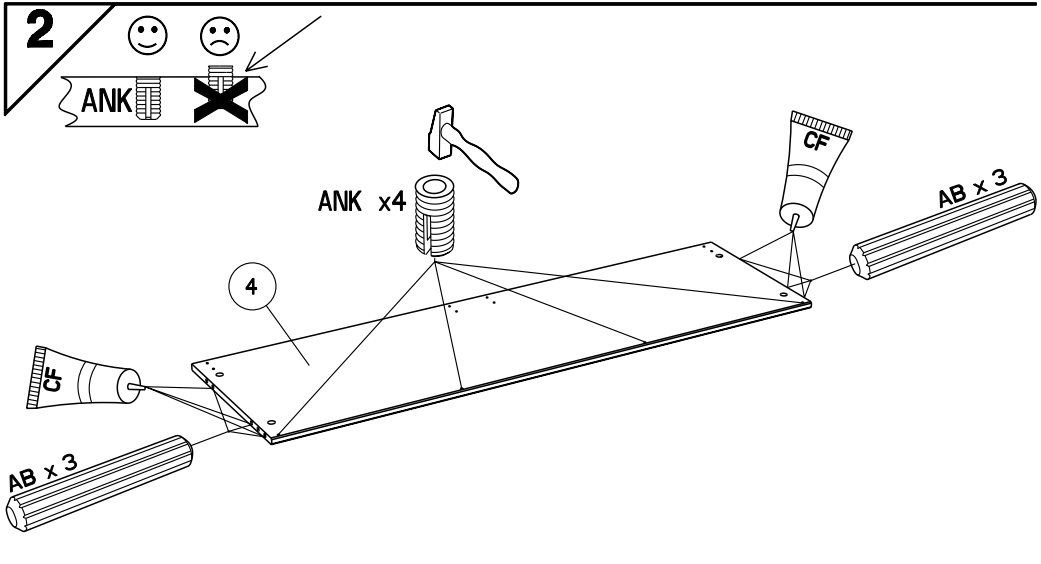


VU x 4

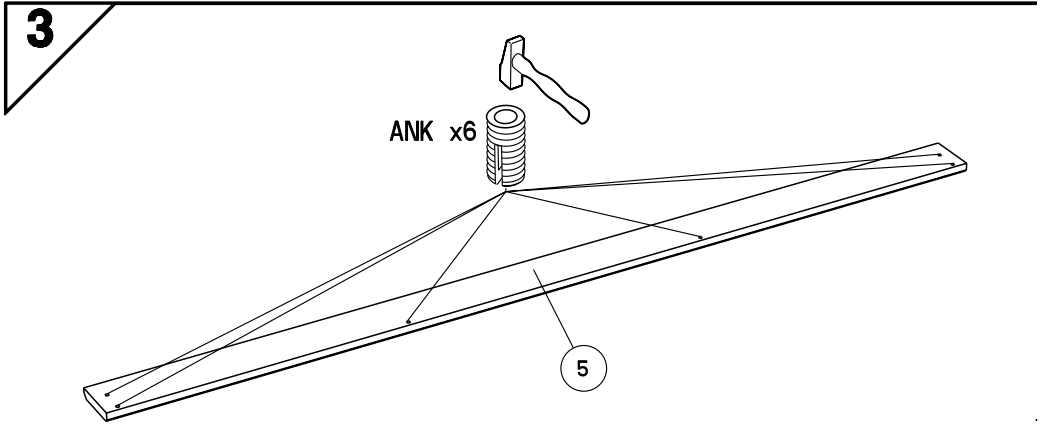
1



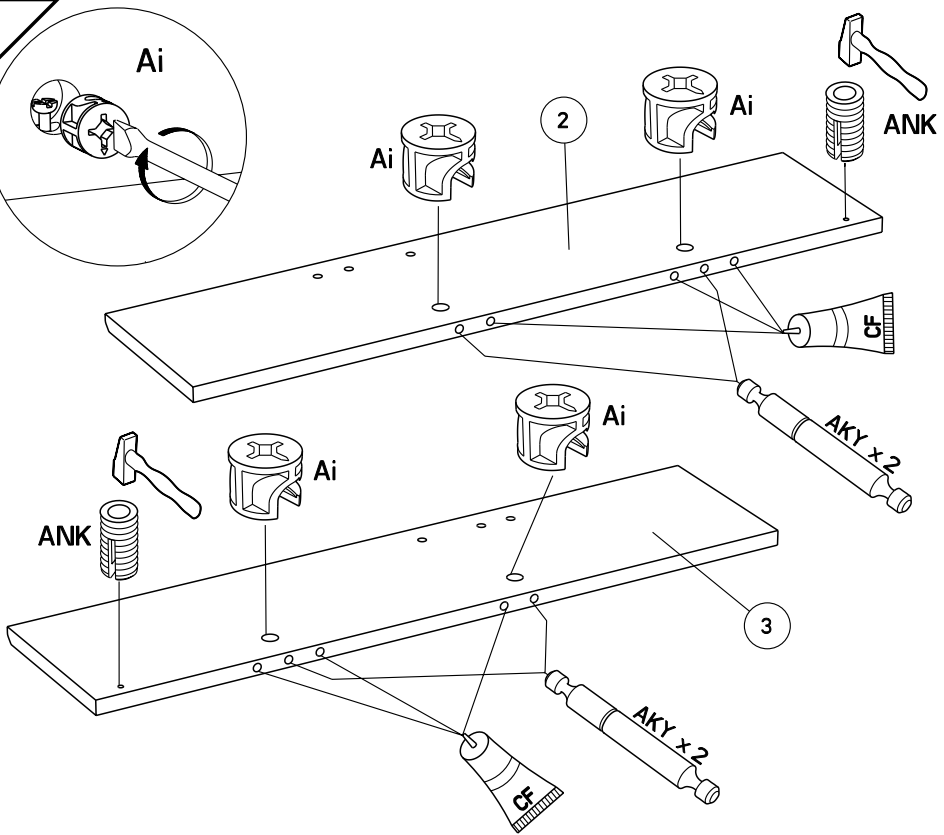
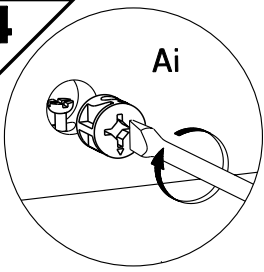
2



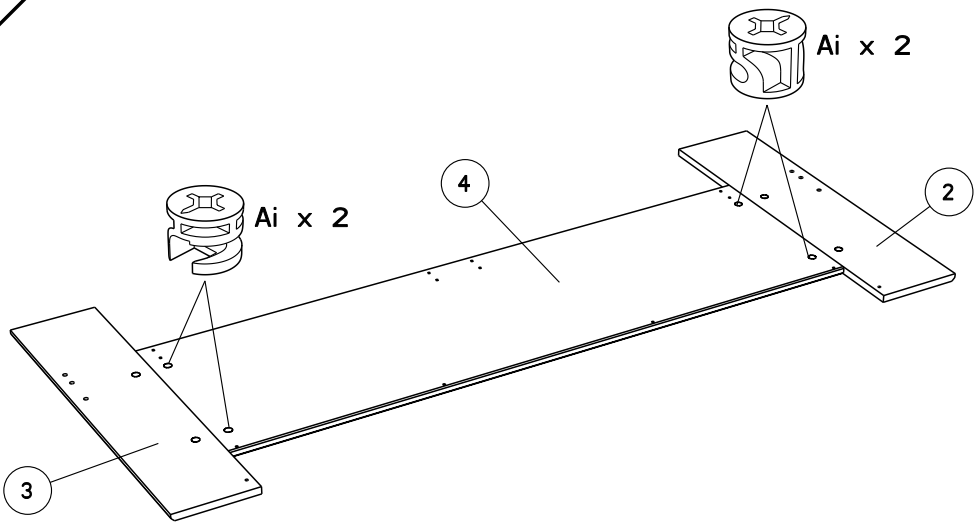
3



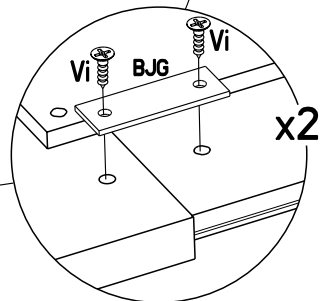
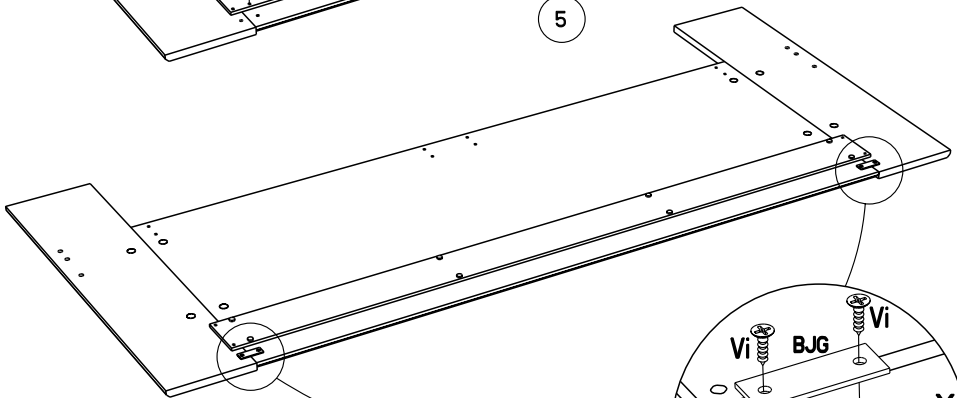
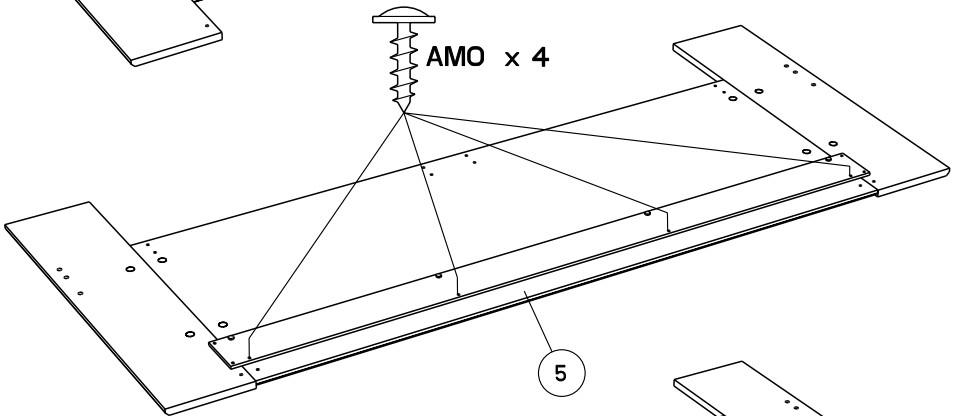
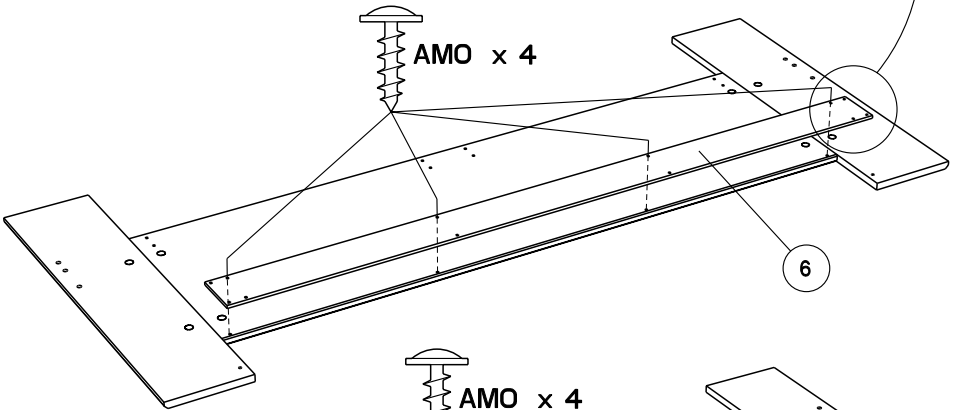
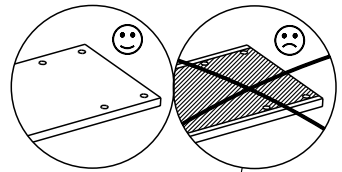
4



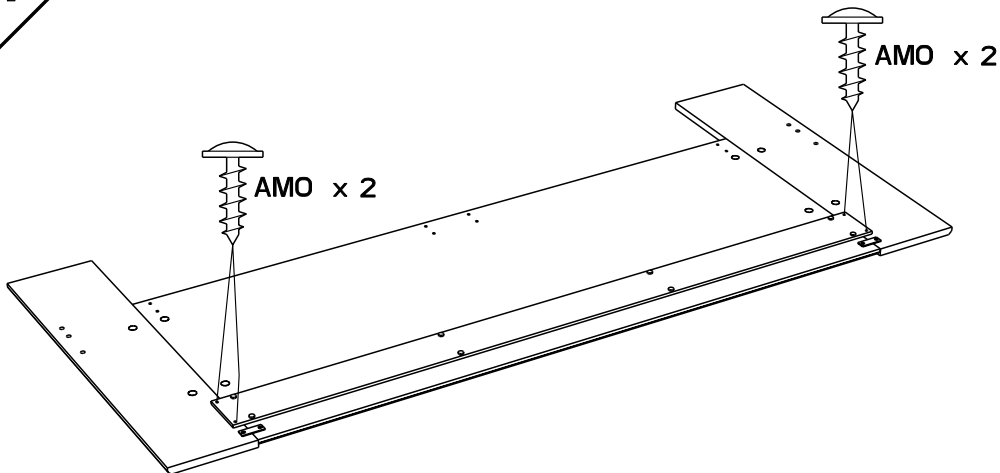
5



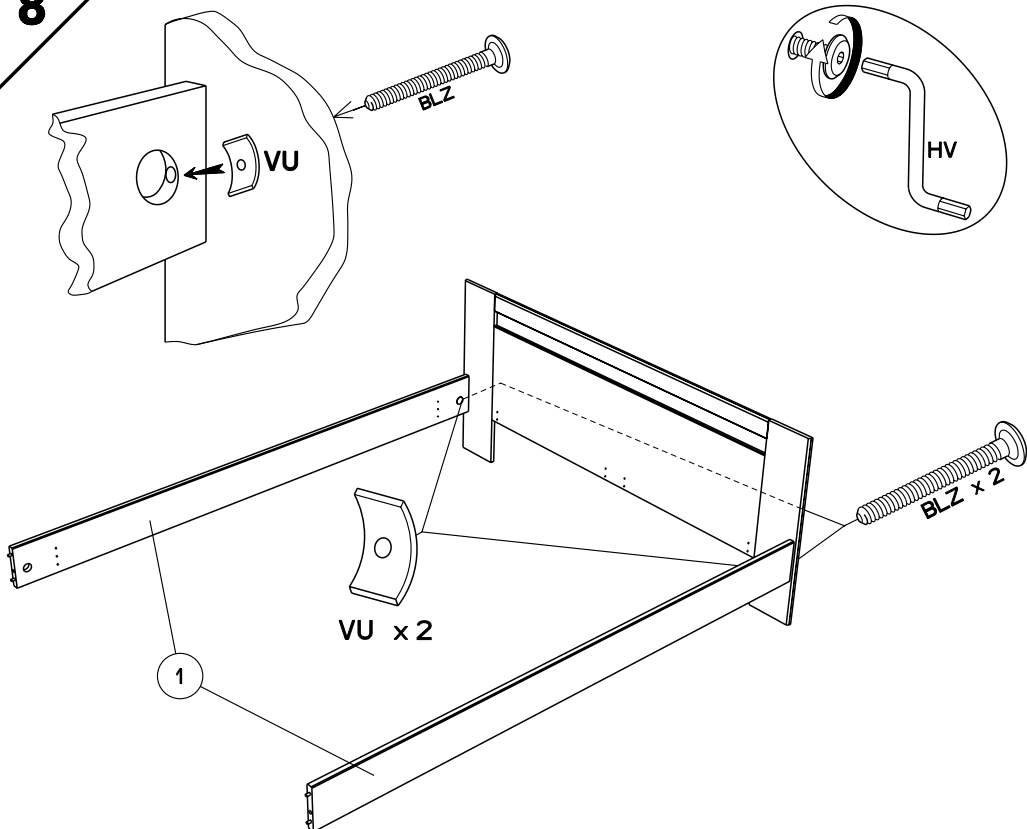
6



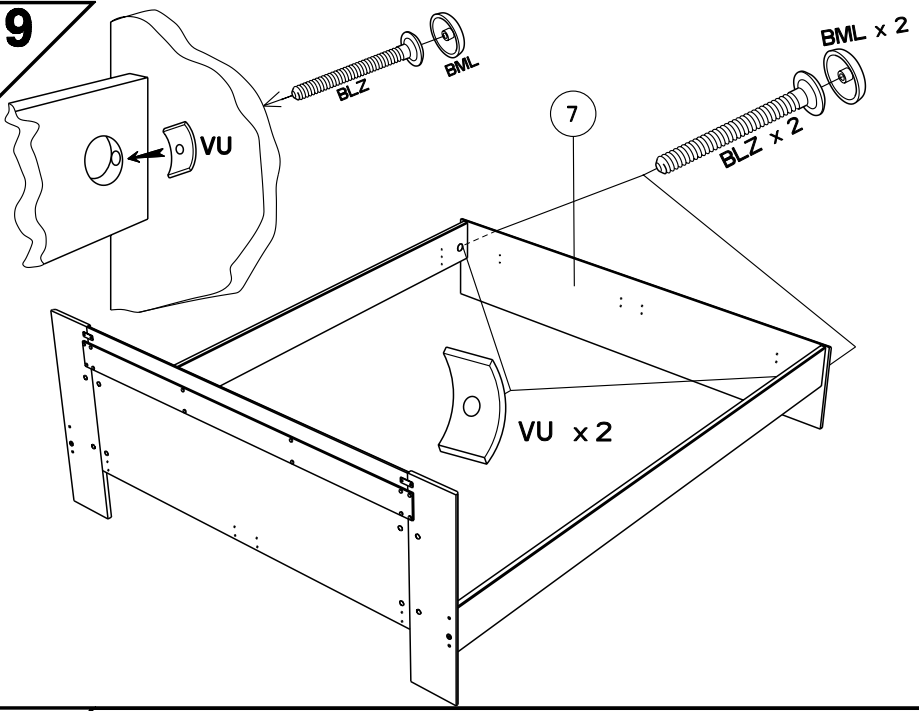
7



8



9



10

