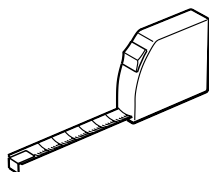
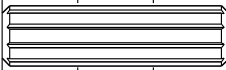
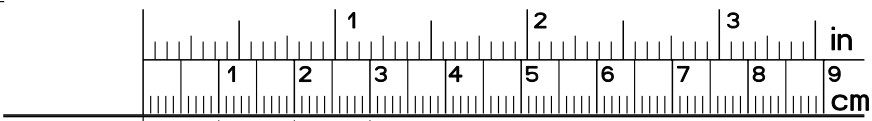


		mm			inch			
⑤	x 3	430	25	16	16 15/16	1		5/8
⑫	x 2	717	34	16	28 1/4	1 5/16		5/8
⑪	x 2	717	50	16	28 1/4	1 15/16		5/8
⑯	x 1	717	480	15	28 1/4	18 7/8		9/16
⑩	x 1	717	480	15	28 1/4	18 7/8		9/16
④	x 3	764	211	15	30 1/16	8 5/16		9/16
⑦	x 3	768	77	15	30 1/4	3		9/16
⑥	x 1	872	498	15	34 5/16	19 5/8		9/16
②	x 6	400	139	13	15 3/4	5 1/2		1/2
①	x 3	717	139	13	28 1/4	5 1/2		1/2
③	x 3	727	399	3	28 5/8	15 11/16		1/8
⑧	x 1	794	673	3	31 1/4	26 1/2		1/8





ADM x32



ADU x 18



Ai x 14

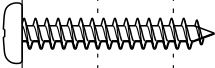
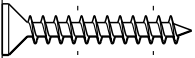


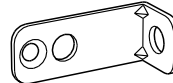
ABB x 9



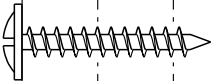
CF x2



VJ x 6



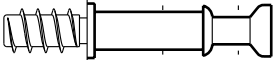
BLL x1



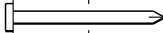
XN x6



EP x6



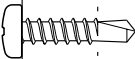
BWC x 14



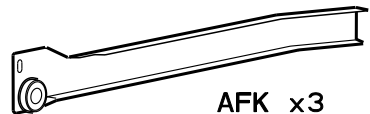
YB x 16



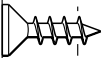
AFM x3



BRL x12



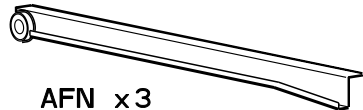
AFK x3



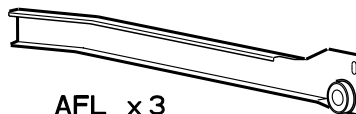
VG x7



BWF x12

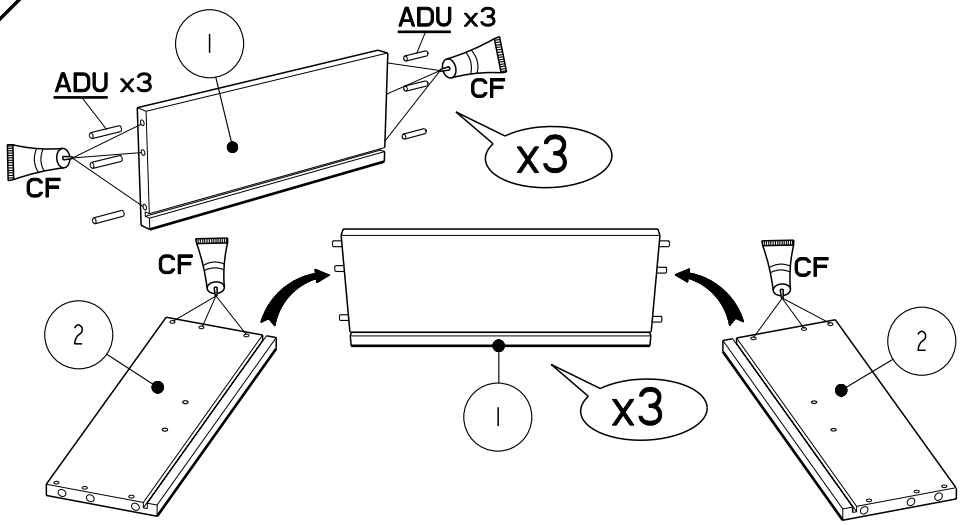


AFN x3

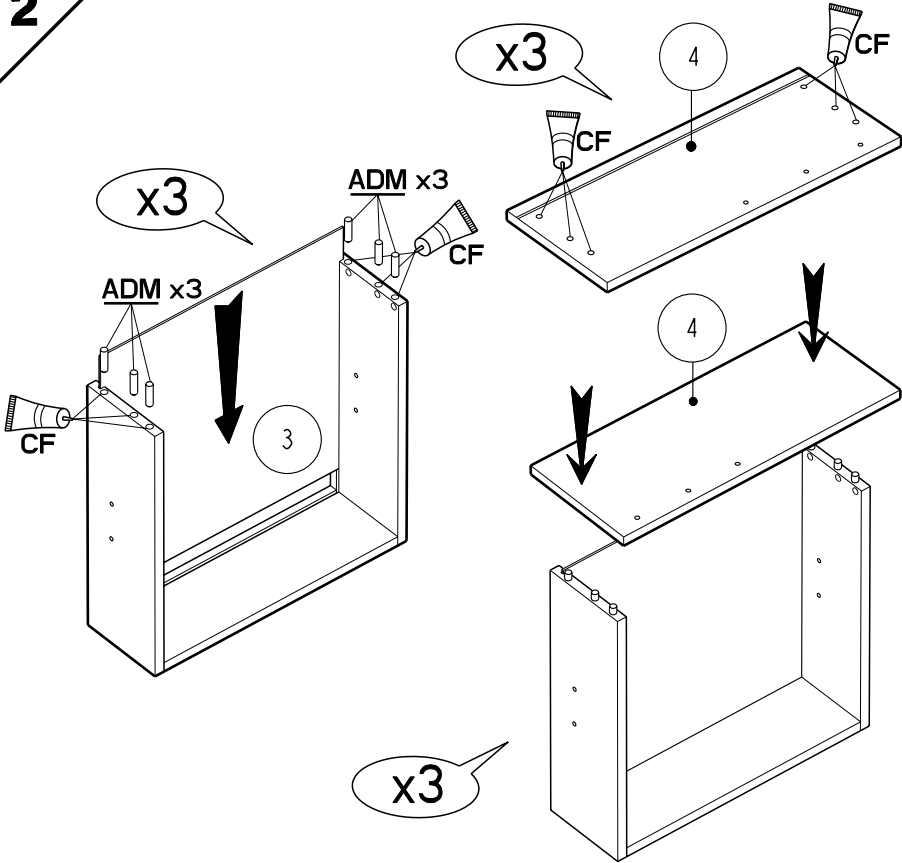


AFL x3

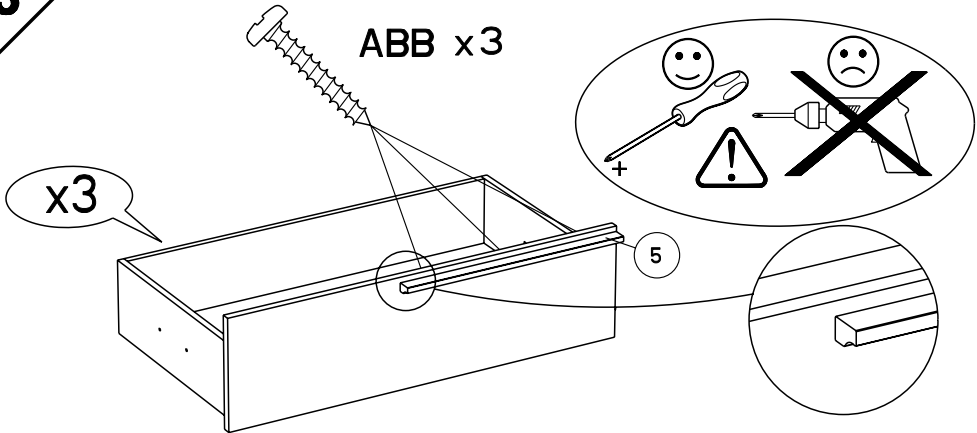
**1**



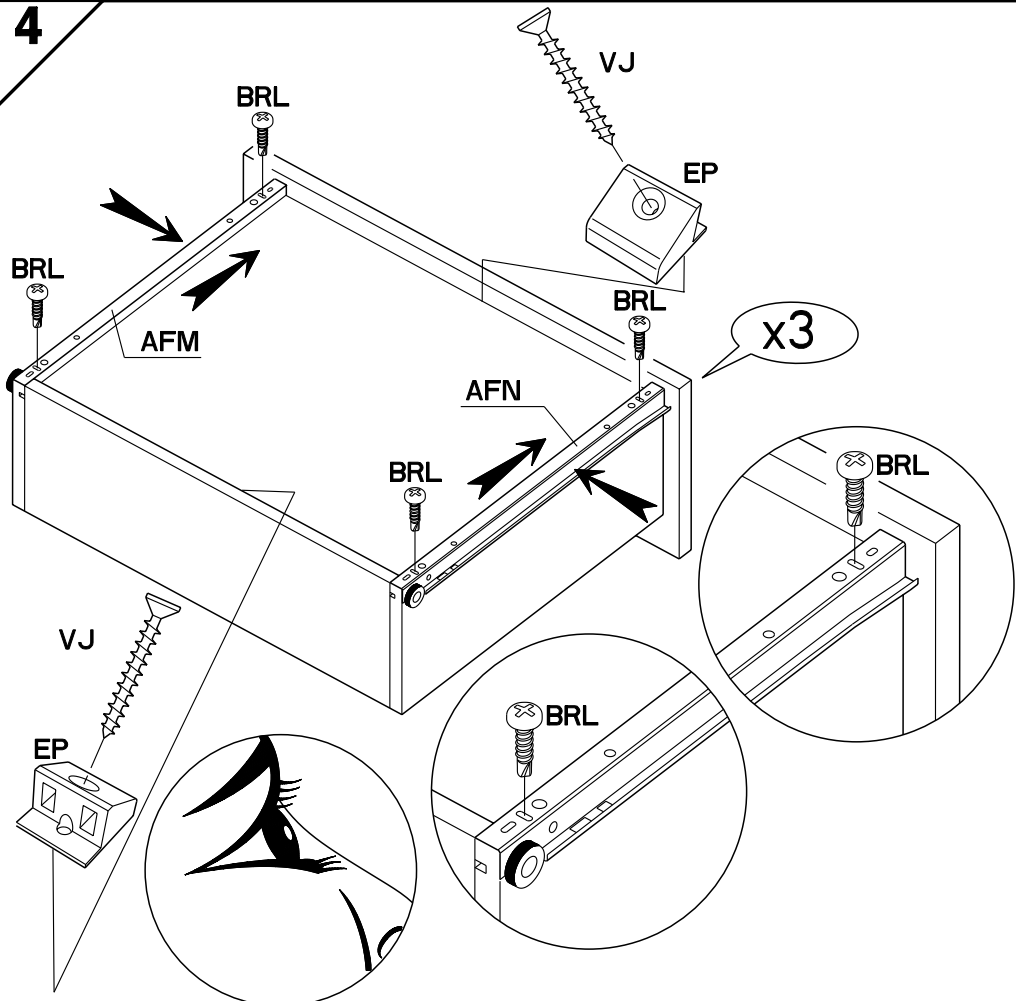
**2**



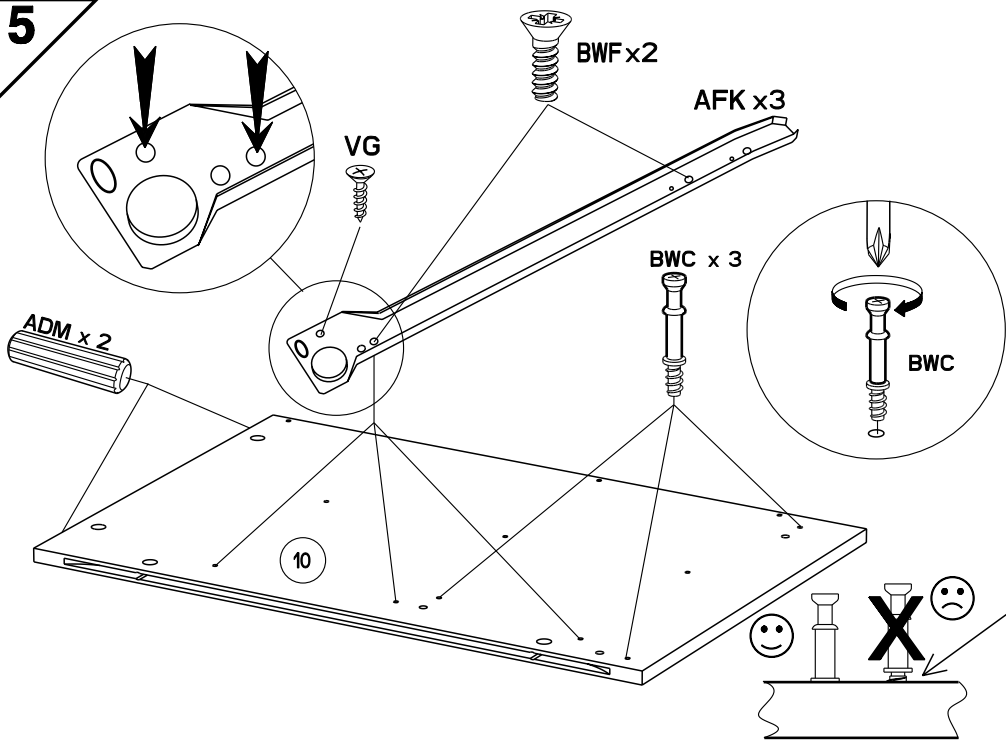
**3**



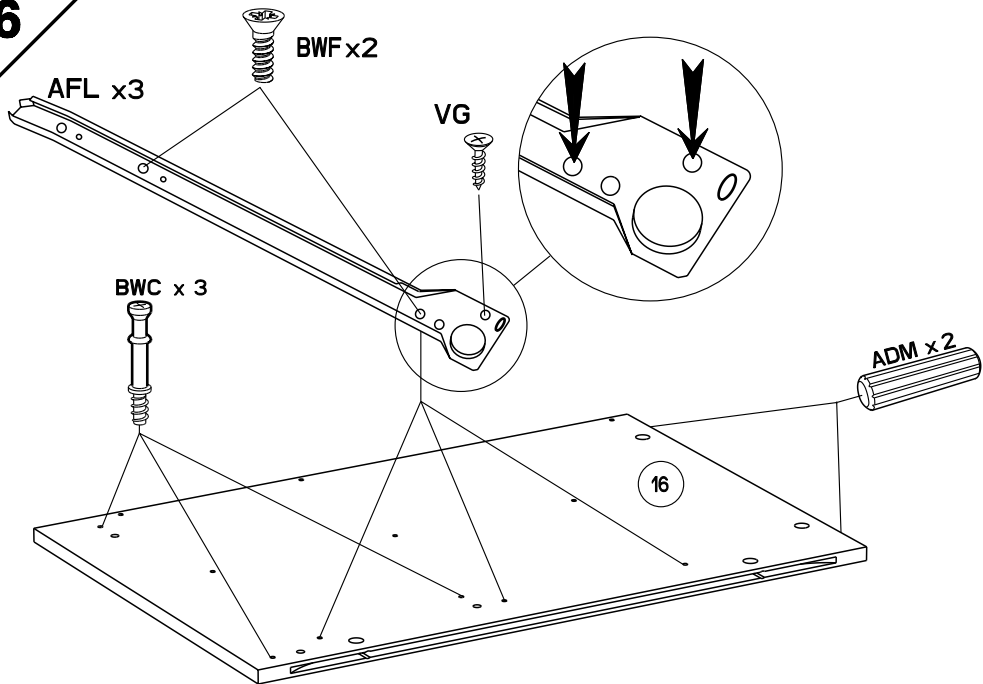
**4**



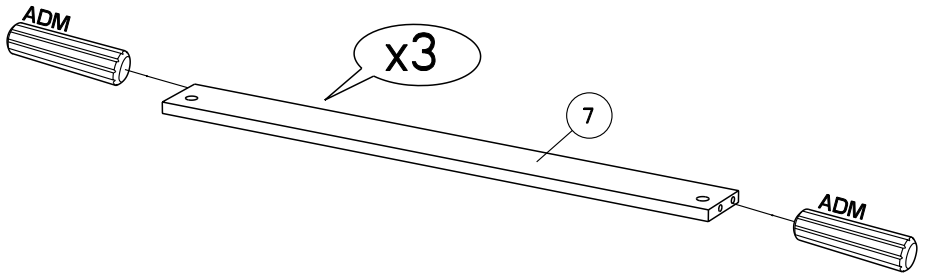
**5**



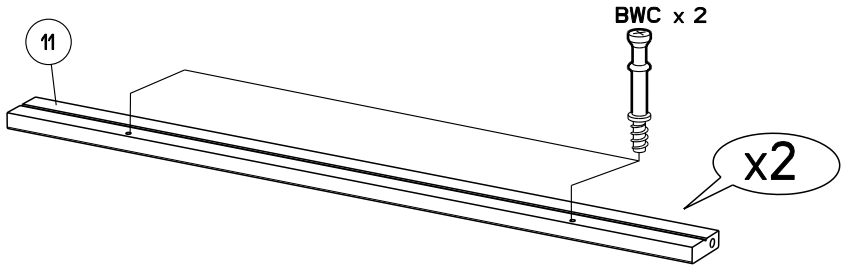
**6**



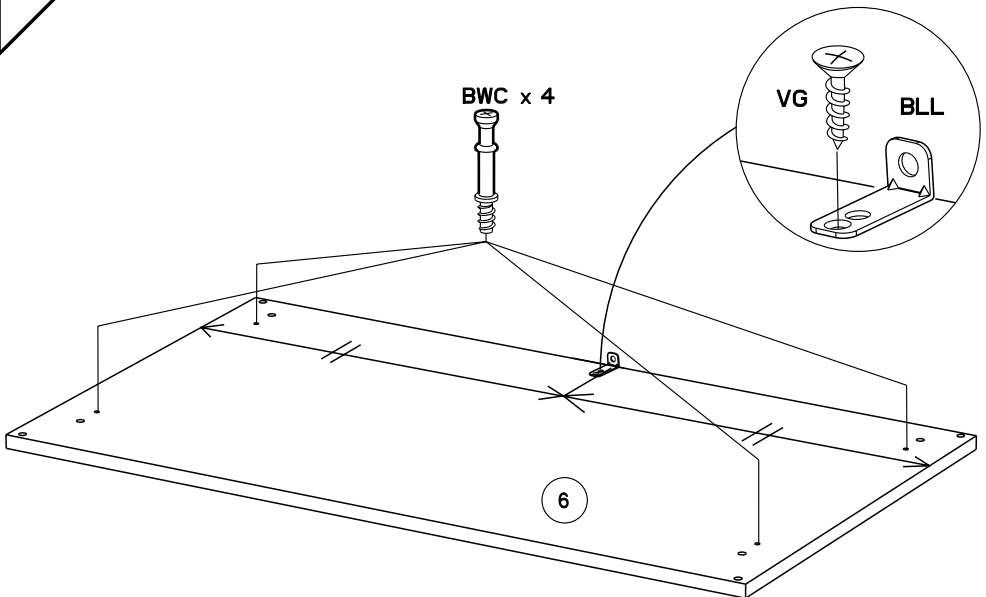
**7**



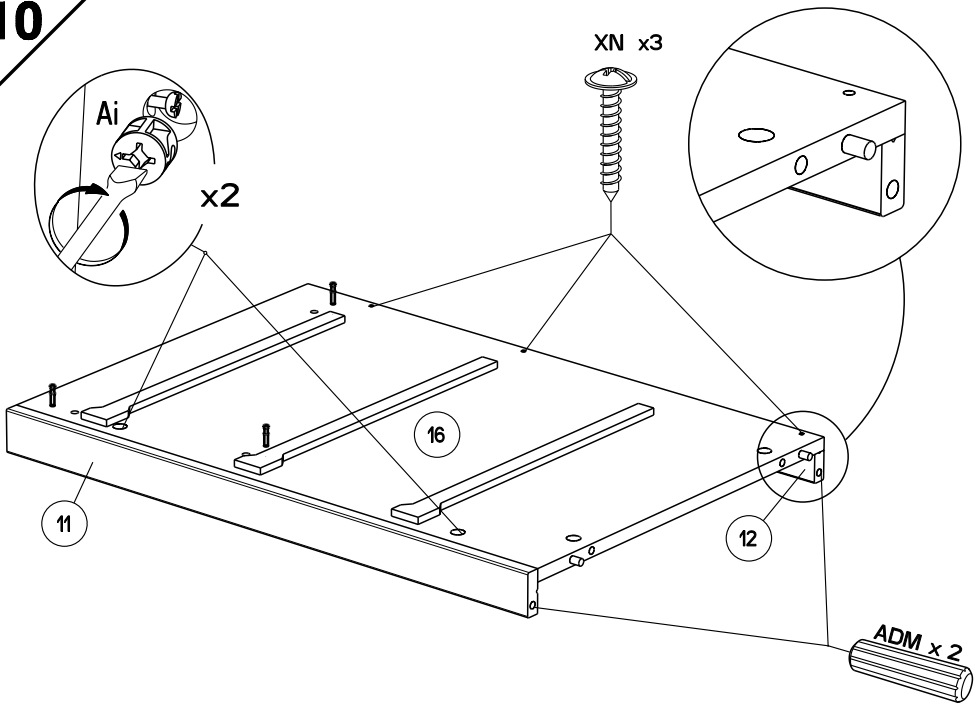
**8**



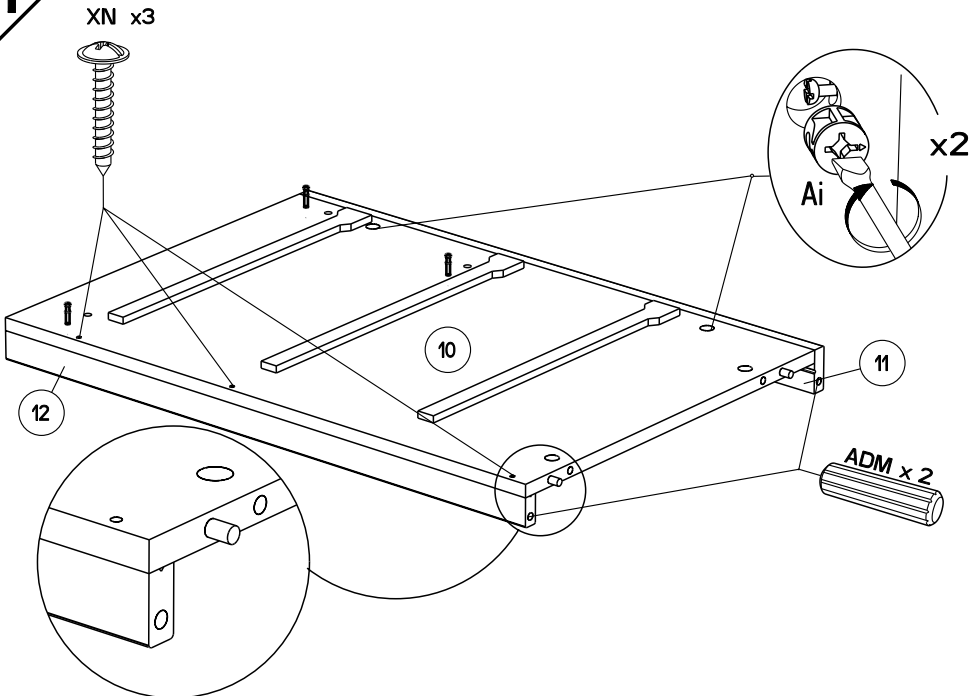
**9**



10

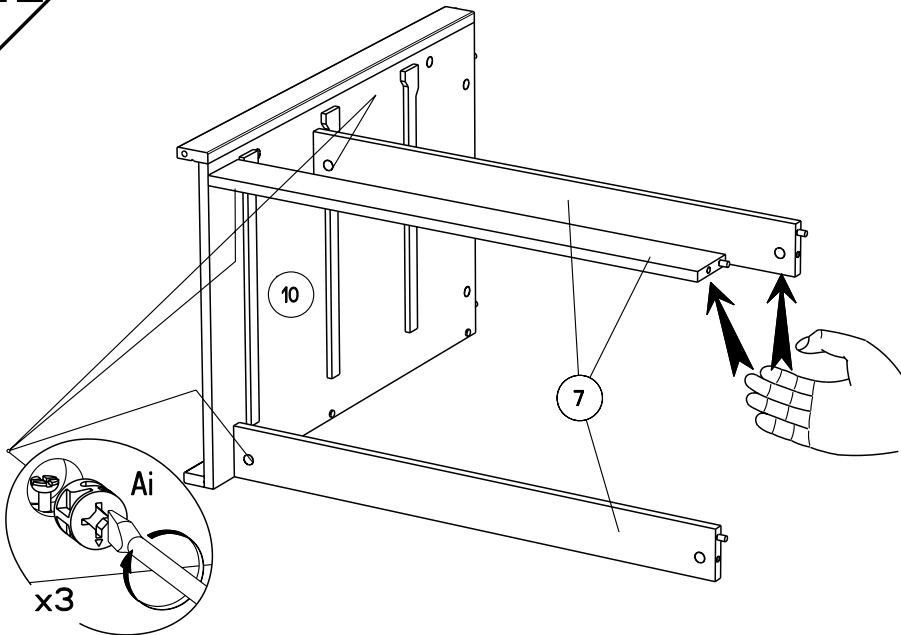


11

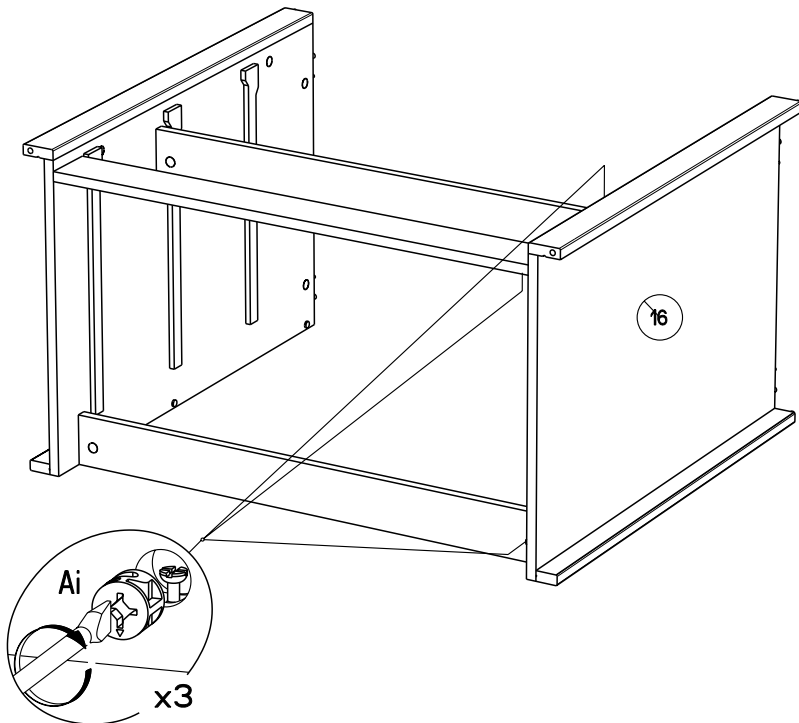




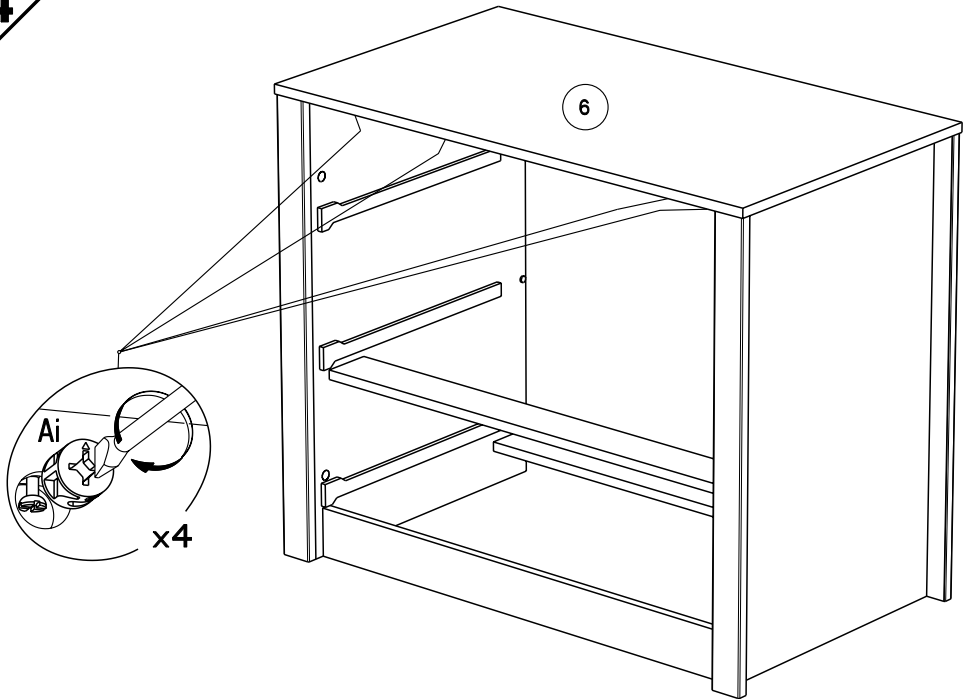
12



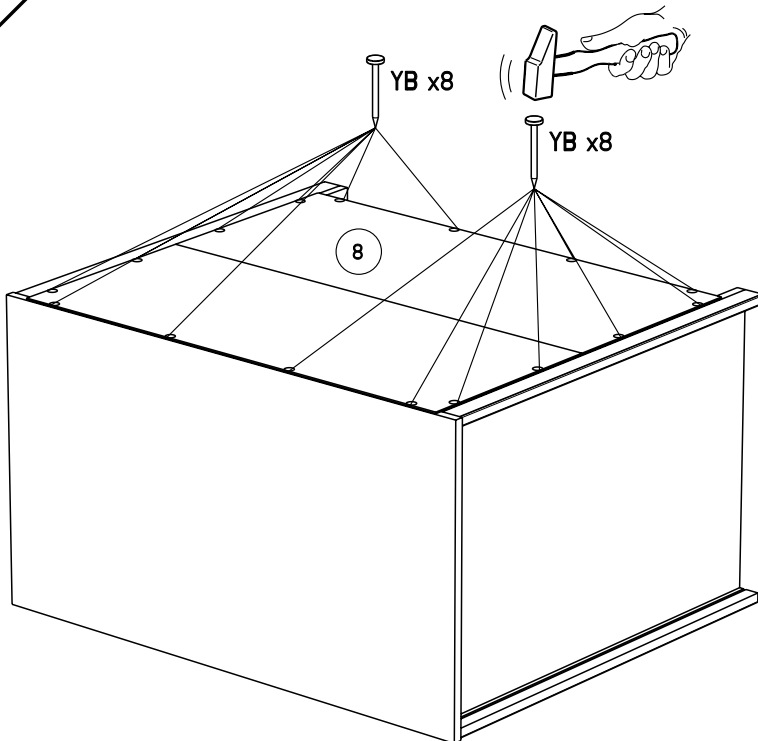
13

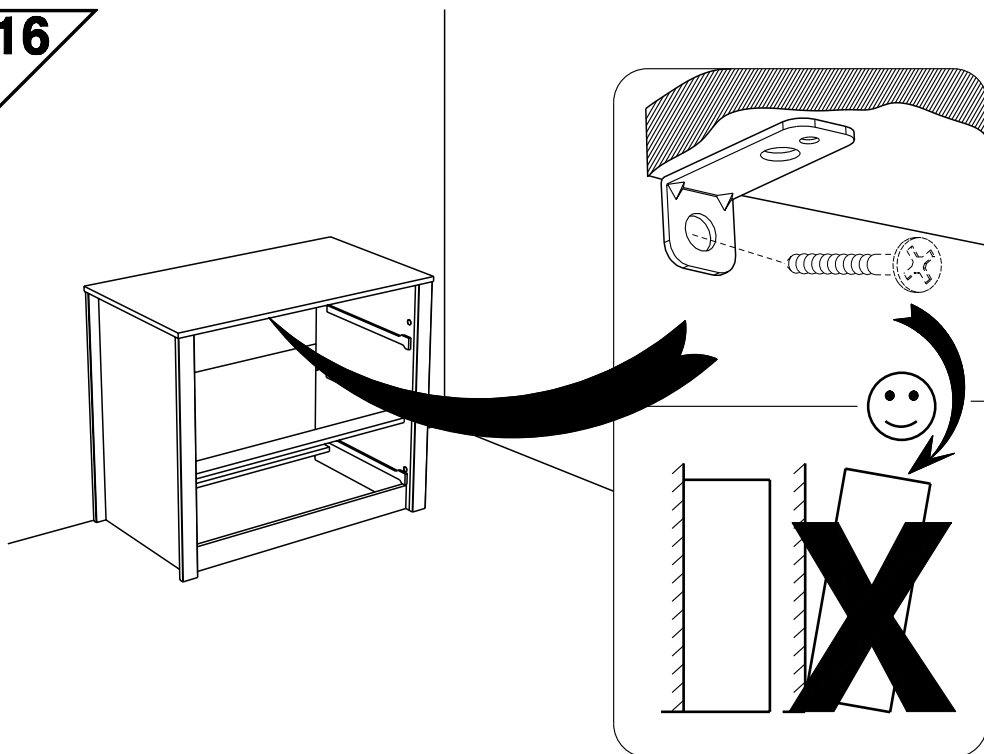


14



15





**FR** Pour votre sécurité : Fixation du meuble au mur  
 Attention, la fixation doit être réalisée par une personne compétente car cela nécessite des chevilles adaptées à la nature de votre mur.

**GB** For your own safety: attach the furniture to the wall  
 Important! The furniture must be attached by a qualified person using dowels that are suited to the type of wall.

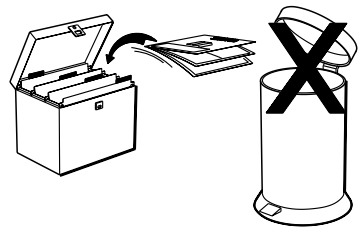
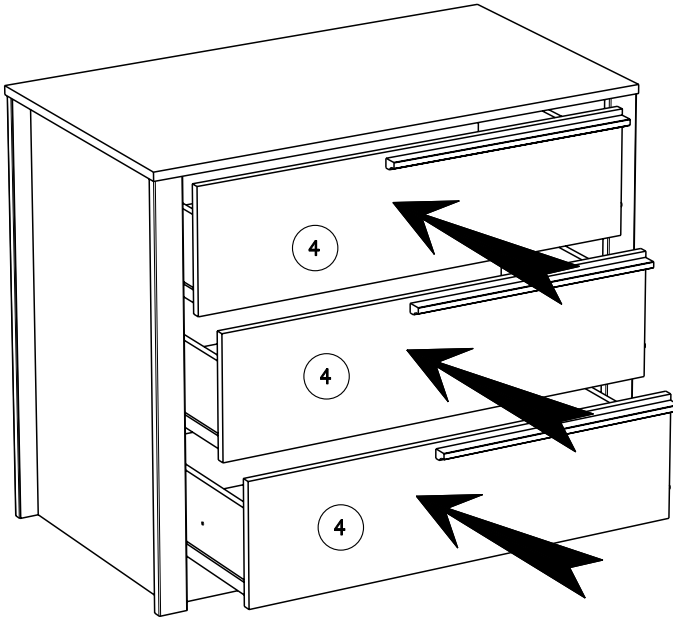
**D** Für Ihre Sicherheit: Befestigung des Möbelstücks an der Wand  
 Achtung, die Befestigung muss von einem Fachmann vorgenommen werden, weil sie an die Wand angepasste Dübel erfordert.

**E** Para su seguridad: Fijación del mueble a la pared  
 ¡Ojo! La fijación deberá llevarla a cabo una persona competente ya que necesitará unos tacos adaptados a tipo de pared.

**PT** Para a sua segurança: Fixação do móvel na parede  
 Atenção, a fixação deve ser efectuada por uma pessoa competente, pois exige a utilização de cavilhas adaptadas à natureza da parede.

**I** Per la vostra sicurezza: fissaggio del mobile alla parete.  
 Nota bene, il fissaggio deve essere eseguito da personale specializzato, poiché l'utilizzo di tasselli adattati alla parete.

**NL** Voor uw veiligheid: bevestiging van het meubel aan de muur.  
 Let op, de bevestiging moet worden uitgevoerd door een bevoegd persoon, want hiervoor zijn pluggen nodig die specifiek geschikt zijn voor de betreffende muur.



Faites un geste pour l'environnement en triant vos déchets d'emballage  
Make a gesture for the environment by sorting out your waste of packaging  
Machen Sie eine Bewegung für die Umwelt, ihre Verpackungsabfälle sortierend  
Haga un gesto para el medio ambiente escogiendo sus residuos de embalaje