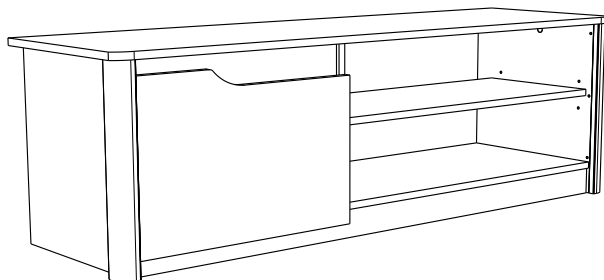


# 0191BATV

PARISOT INDUSTRIE 70800 SAINT LOUP SUR SEMOUSE -FRANCE-



## FR Remerciements :

Nous vous remercions d'avoir choisi un meuble créé et fabriqué par le Groupe Pariset et espérons qu'il vous donnera entière satisfaction.

## EN Thanks:

Thank you for choosing furniture designed and manufactured by the Pariset Group. We hope you are totally satisfied with your purchase.

## DE Danksagung:

Wir danken Ihnen für den Kauf eines Frankreich von der Pariset-Gruppe entworfenen und hergestellten Möbelstücks und hoffen, dass Sie es zu Ihrer vollkommenen Zufriedenheit finden werden.

## ES Agradecimientos:

Les damos las gracias por haber elegido un mueble diseñado y fabricado por el Groupe Pariset y esperamos que sea de su total agrado.

## PT Agradecimentos:

Obrigado por ter escolhido um móvel concebido e fabricado pelo Grupo Pariset, esperando que seja do seu inteiro agrado.

## IT Ringraziamenti:

Grazie per avere scelto un mobile progettato e fabbricato dal Gruppo Pariset. Speriamo soddisfatti appieno le vostre esigenze.

## NL Bedankje:

Wij bedanken u voor de aankoop van een door de Groep Pariset ontworpen en vervaardigd meubel en hopen dat u er veel plezier aan zult beleven.

## CZ Poděkování:

Děkujeme, že jste si vybrali nábytek navržený a vyrobený společností Pariset Group. Doufáme, že budete svým nákupem naprosto spokojeni.

## HU Köszönet:

Köszönjük, hogy a Pariset Groupe által létrehozott és gyártott bútort választott, reméljük, hogy elégedett lesz a termékkel.

## PL Podziękowania:

Dziękujemy za wybór mebli stworzonych i wyprodukowanych przez Grupę Pariset. Mamy nadzieję, że będziecie Państwo w pełni zadowoleni z zakupu.

## RO Mulțumiri:

Vă mulțumim că ați ales un articol de mobilier conceput și fabricat de Grupul Pariset și sperăm că veți fi pe deplin satisfăcuți de acesta.

## RU Благодарность:

Мы благодарим вас за то, что вы выбрали мебель, созданную и произведенную Групп Паризо, и надеемся, что вы будете полностью удовлетворены нашей продукцией.

## SK Pod'akovanie:

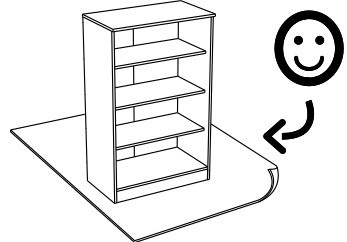
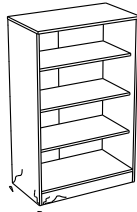
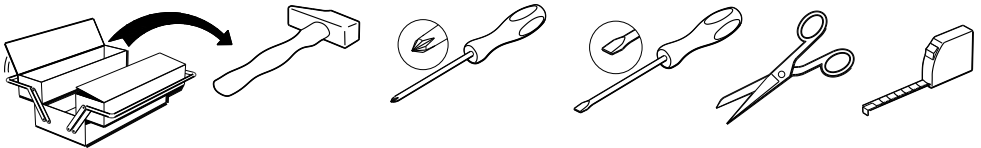
Ďakujeme, že ste si vybrali nábytok navrhnutý a vyrobený spoločnosťou Pariset Group. Dúfame, že budete svojím nákupom absolútne spokojní.

## TR Teşekkür ederiz:

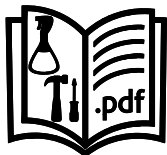
Pariset Group tarafından tasarlanan ve üretilen bu mobilyayı seçtiğiniz için teşekkür ederiz. Ürünümüzden memnun kalmanızı ümit ederiz.

## AR : شكر

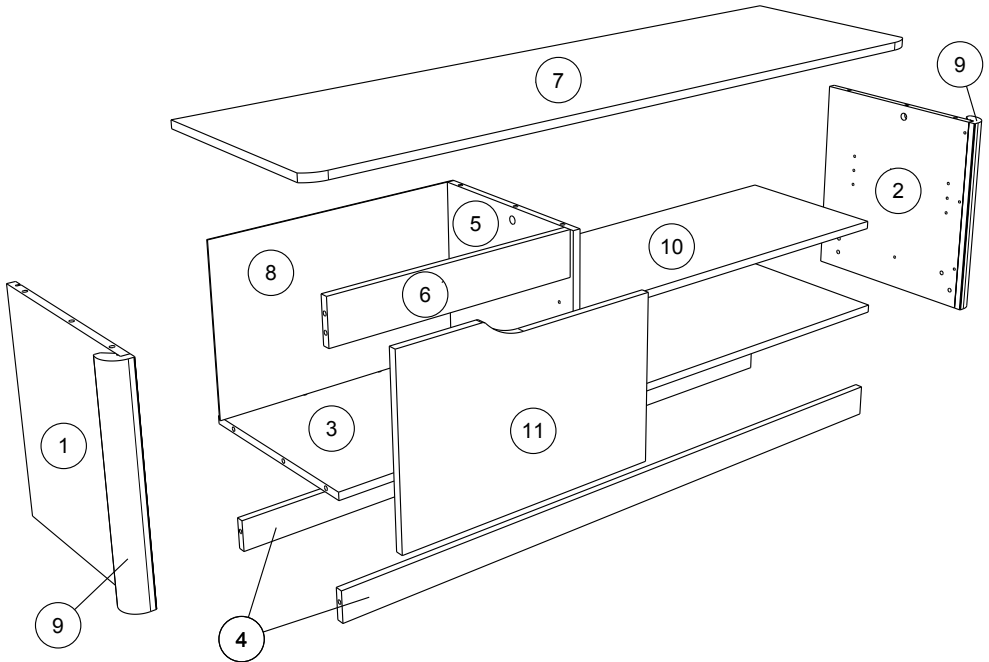
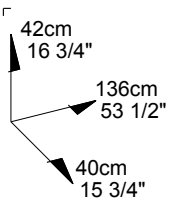
نشكركم لاختياركم هذه القطعة من الأثاث من تصميم وتصنيع مجموعة باريزو Pariset ونتمنى أن تنال رضاهكم.



[contact@pariset.com](mailto:contact@pariset.com)



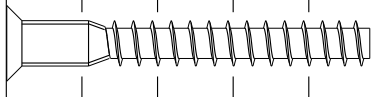
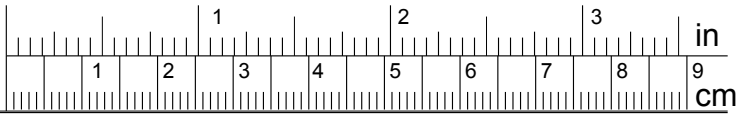
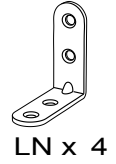
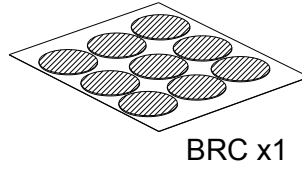
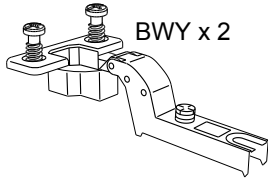
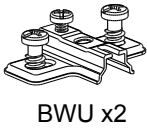
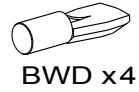
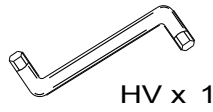
[www.pariset.com](http://www.pariset.com)



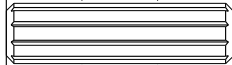
		mm			inch		
⑤	x 1	355	330	15	14	13	9/16
⑨	x 2	405	60	28	15 15/16	2 3/8	1 1/16
②	x 1	405	378	15	15 15/16	14 7/8	9/16
①	x 1	405	378	15	15 15/16	14 7/8	9/16
⑥	x 1	487	86	15	19 3/16	3 3/8	9/16
⑪	x 1	502	341	15	19 3/4	13 7/16	9/16
⑩	x 1	761	310	15	29 15/16	12 3/16	9/16
④	x 2	1263	61	15	49 3/4	2 3/8	9/16
③	x 1	1263	375	15	49 3/4	14 3/4	9/16
⑦	x 1	1358	396	15	53 7/16	15 9/16	9/16
⑧	x 1	510	330	3	20 1/16	13	1/8

Caractéristiques produit :

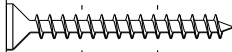
- Structure en panneau de particules revêtu papier décor chêne dakota
- Façade en panneau de particules revêtu papier décor chêne dakota
- Montants en panneau de fibres de moyenne densité revêtu papier décor chêne dakota
- Charge maxi TV : 35 kg
- Chant mélamine chêne dakota
- A monter soi-même



HW x 1



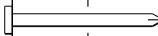
ADM x20



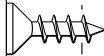
ZO x 6



BSD x5



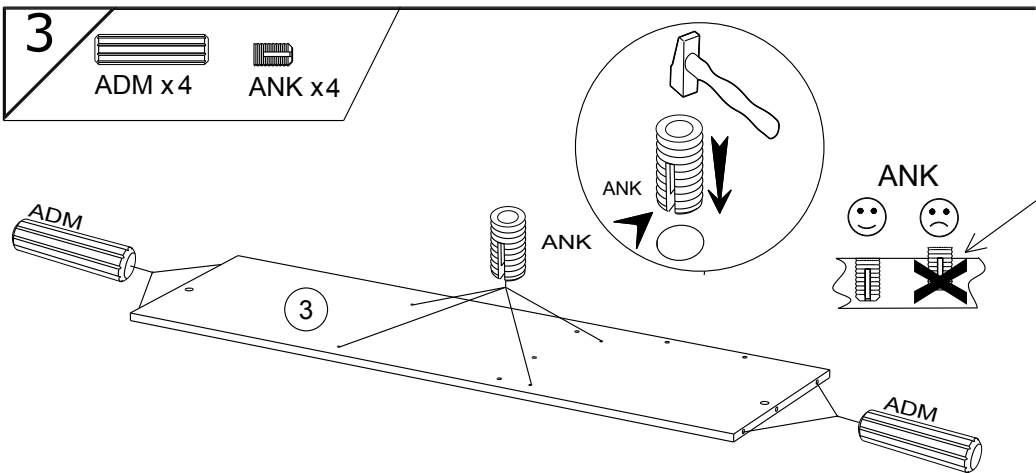
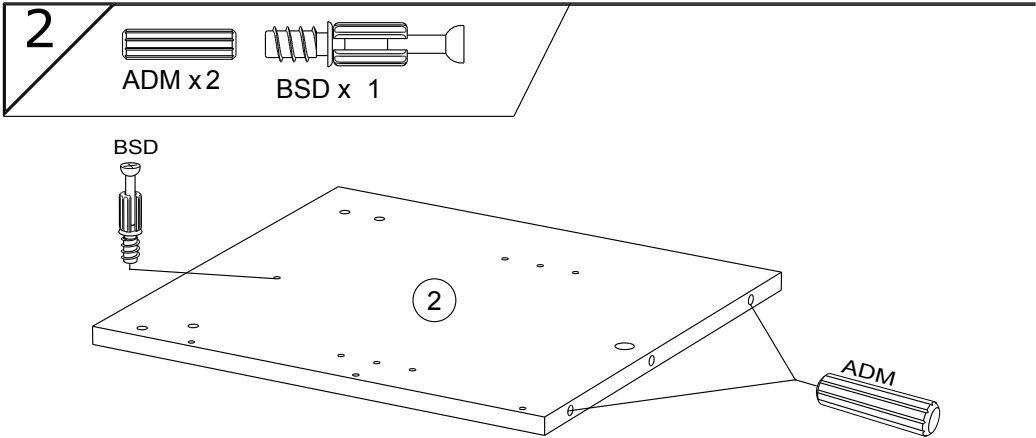
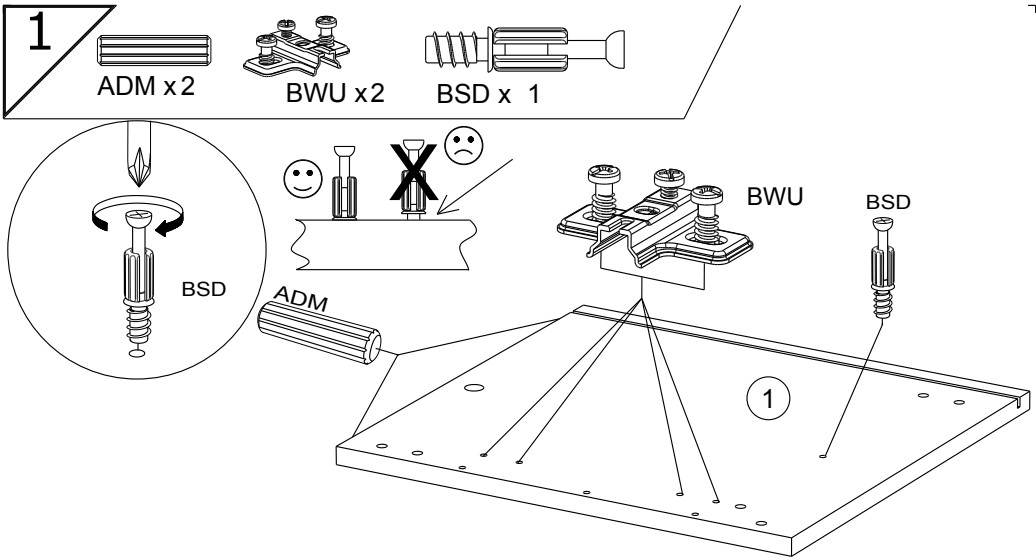
YB x5

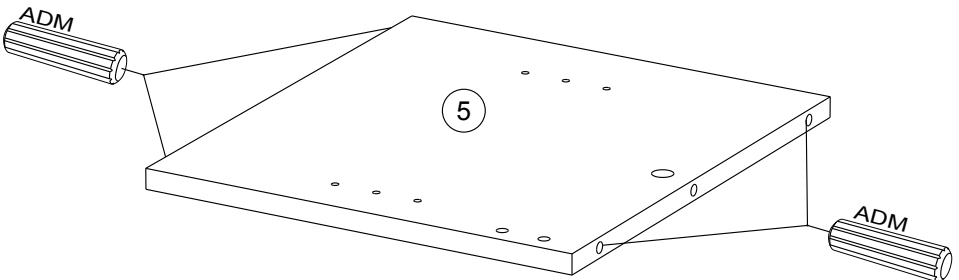
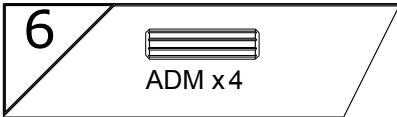
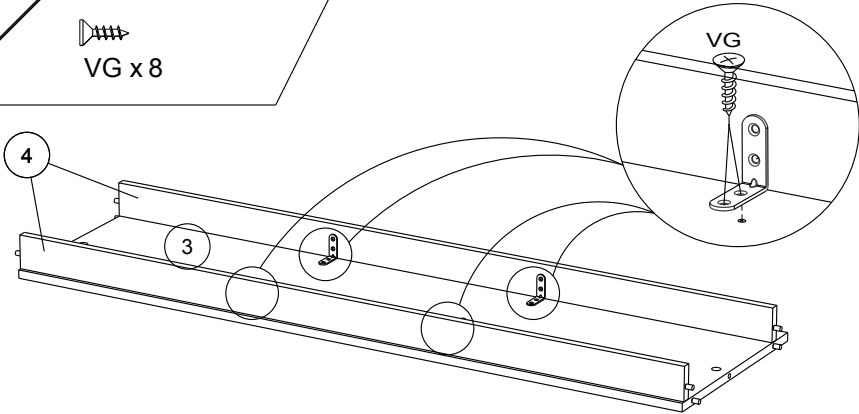
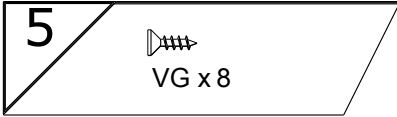
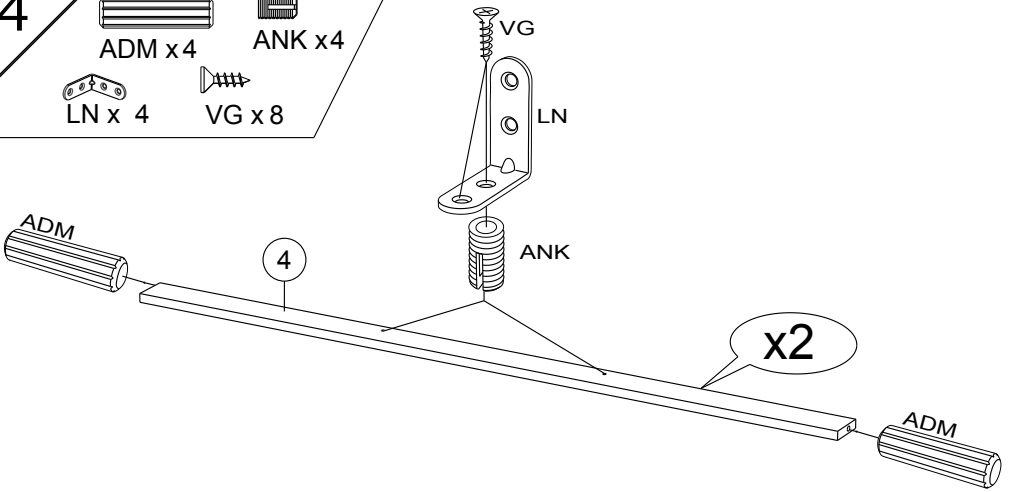
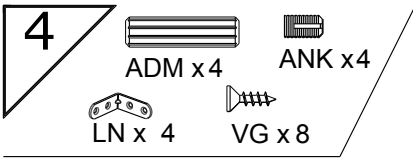


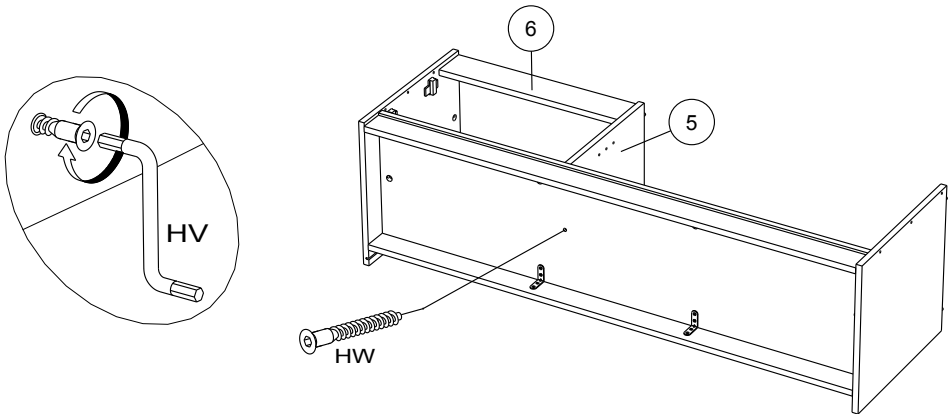
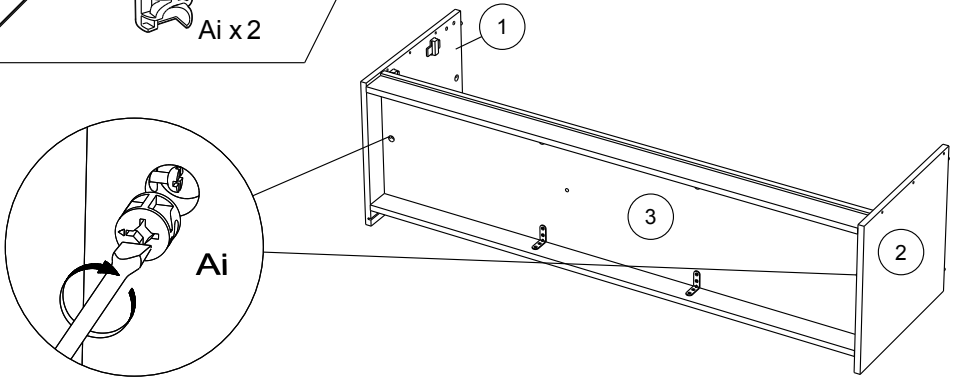
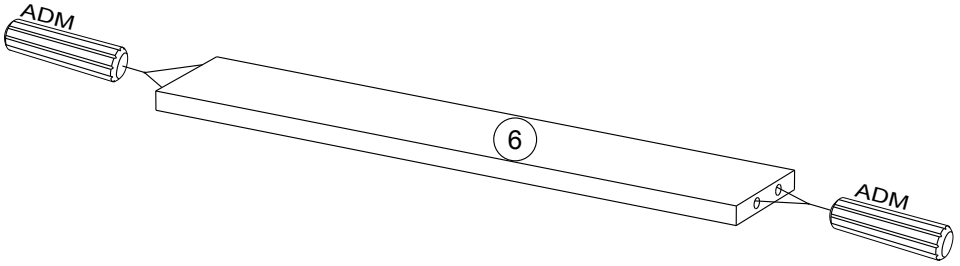
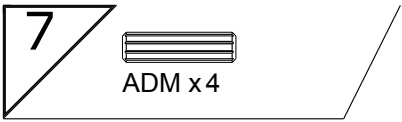
VG x16



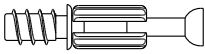
ANK x 8







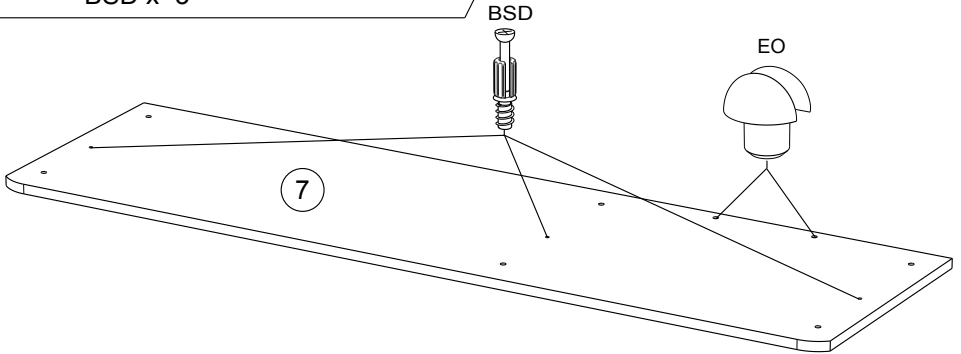
10



BSD x 3



EO x2



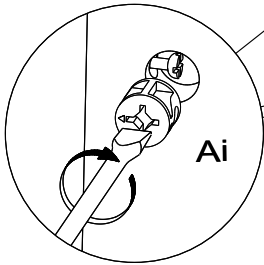
11



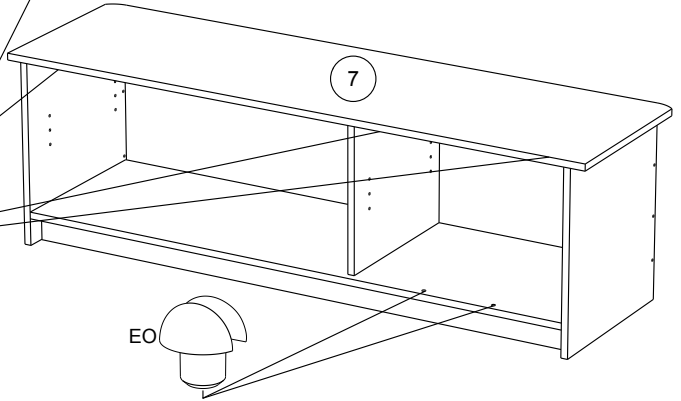
Ai x3



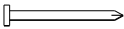
EO x2



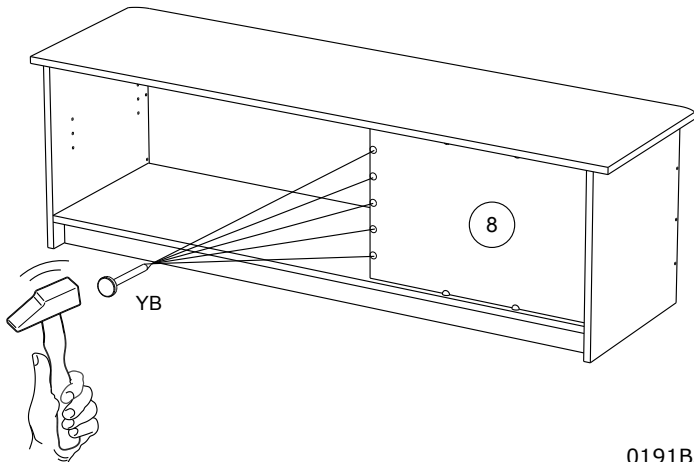
Ai



12

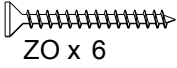


YB x5

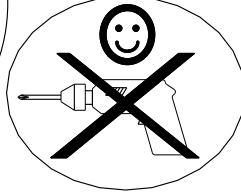
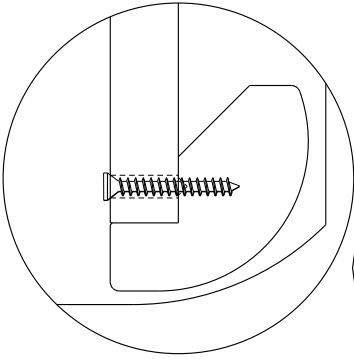
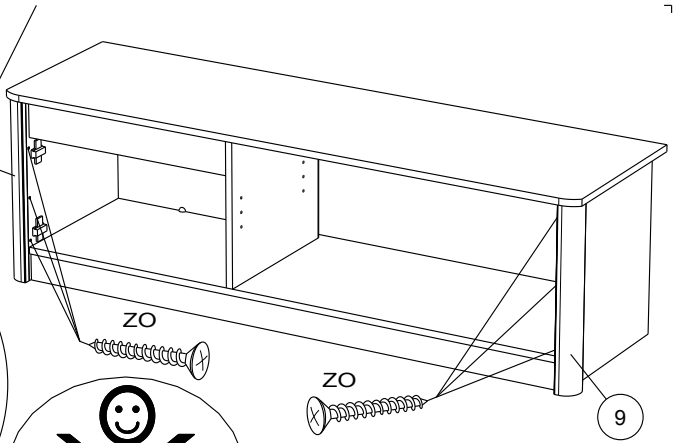




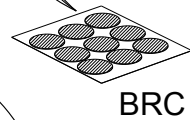
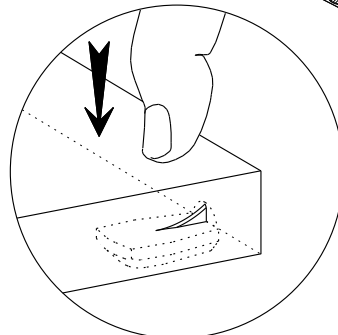
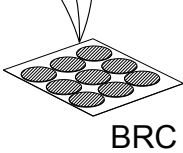
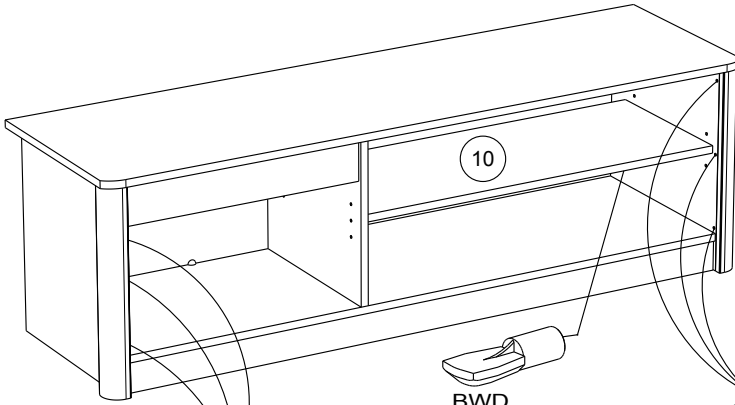
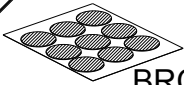
13



9

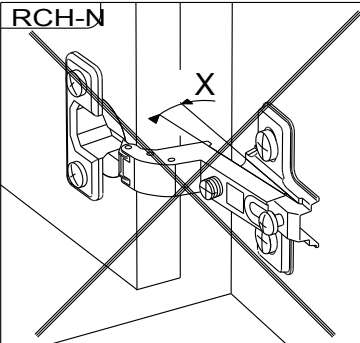
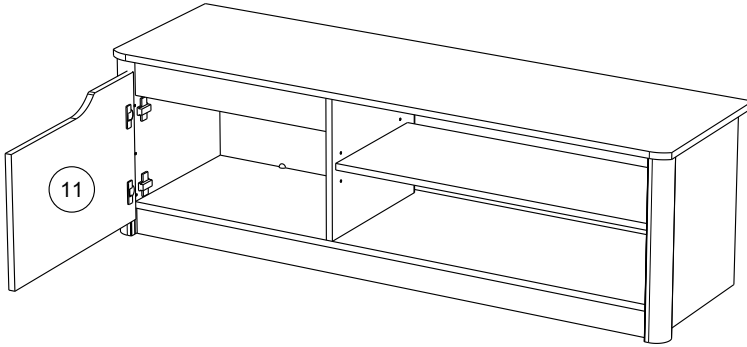
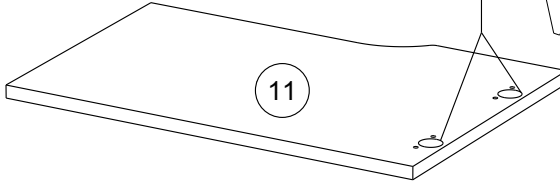
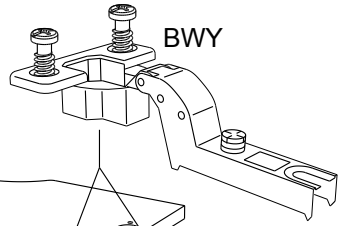
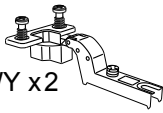


14



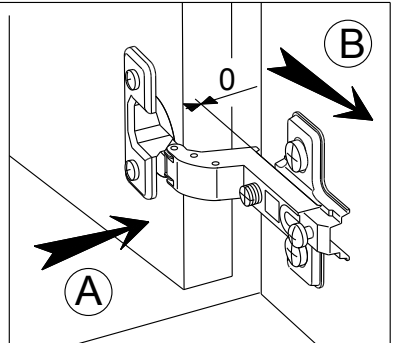
15

BWY x2



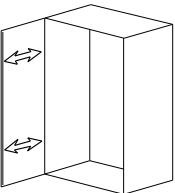
MONTAGE

- Ⓒ GB LEAFLET
- Ⓓ D AUFBAUANLEITUNG
- Ⓔ E MONTAJE
- Ⓟ P MONTAGEM
- Ⓜ I' MONTAGGIO
- Ⓝ NL MONTAGE

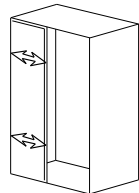


REGLAGE Ⓒ ADJUSTING Ⓔ AJUSTER Ⓜ AGGIUSTAMENTO  
 Ⓓ ANPASSUNG Ⓟ REGULACAO Ⓝ AFSTELLING

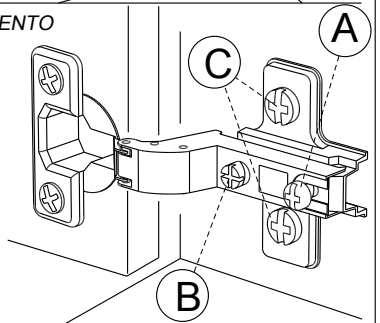
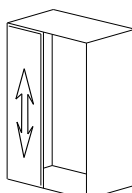
A

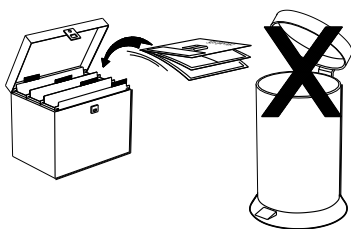
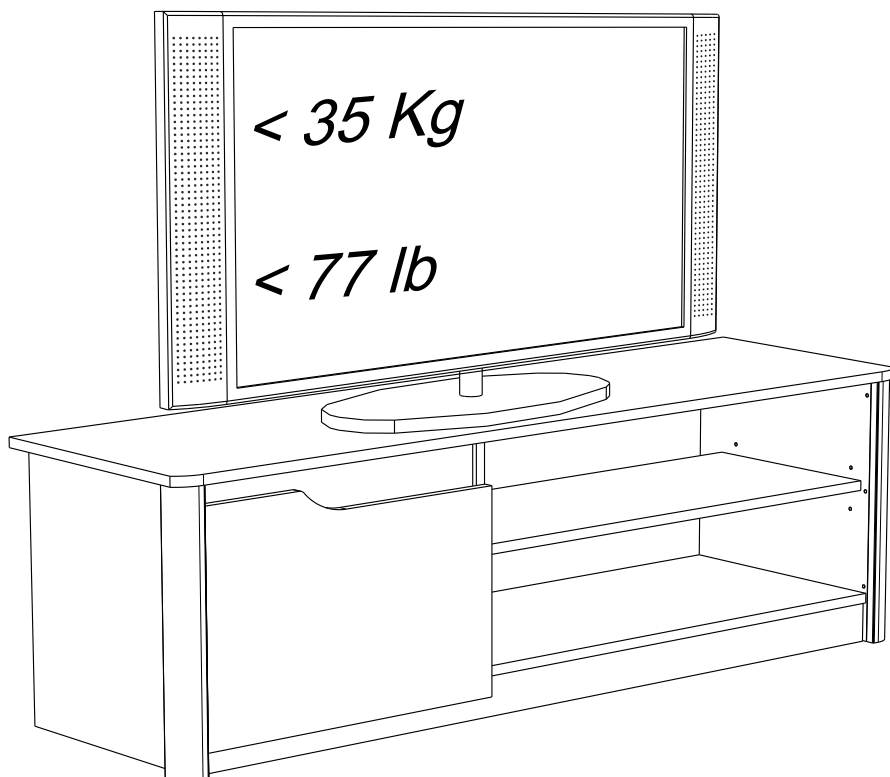


B



C





Faites un geste pour l'environnement en triant vos déchets d'emballage  
Make a gesture for the environment by sorting out your waste of packaging  
Machen Sie eine Bewegung für die Umwelt, ihre Verpackungsabfälle sortierend  
Haga un gesto para el medio ambiente escogiendo sus residuos de embalaje