

 **1x(1)**

 **3x(1)**

 **5x(1)**

 **2x(1)**

 **4x(1)**

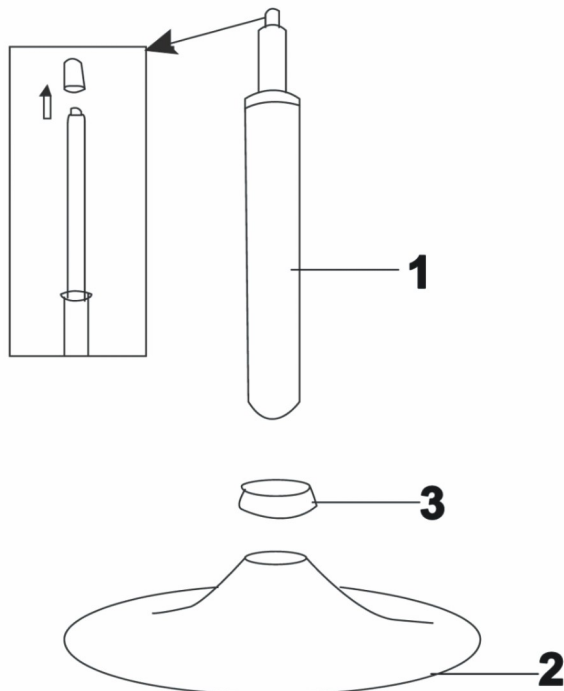
M6x16
Ax4



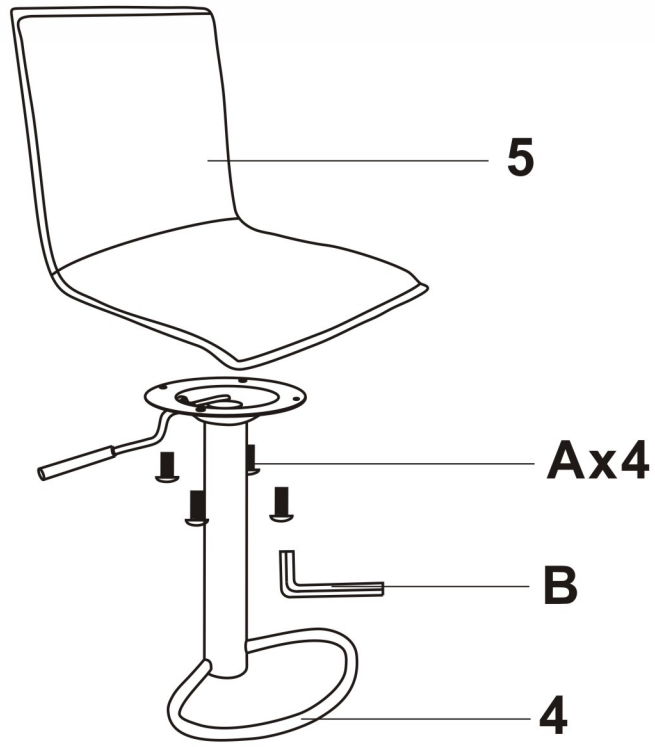
5MM
Bx1



1



2



3

