

Ⓓ Aufbauanleitung

Ⓕ Notice de montage

Ⓖ Montagehandleiding

Ⓒ Montážní návod

Ⓗ Szerelési útmutató

Ⓓ Montaj talimatları

Ⓖ Assembly instruction

Ⓙ Istruzione di montaggio

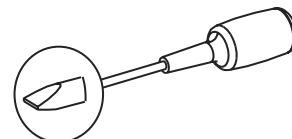
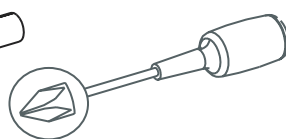
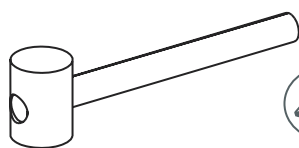
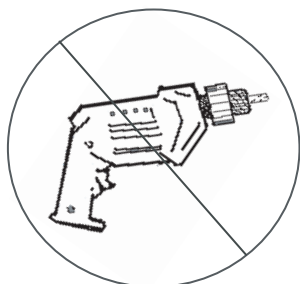
Ⓟ Instrukcja montażu

Ⓢ Navod na montaž

Ⓡ Instrucțiuni de montaj

Ⓡ Инструкция по монтажу

36-4263-82-000



Ⓓ Wir empfehlen, dass zwei Personen sich bei der Montage beteiligen.

Ⓡ It is advisory to be two people during assembly.

Ⓕ Nous vous conseillons d'être à deux personnes pour le montage.

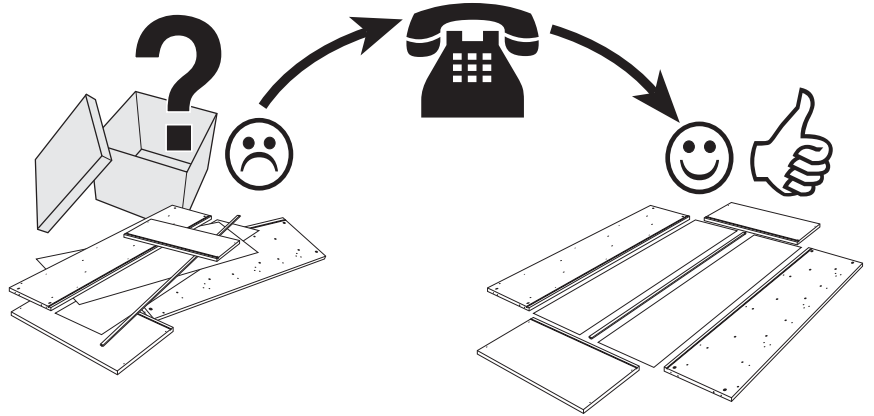
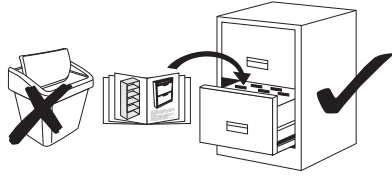
Ⓓ Vi anbefaler, at man er to personer om at samle.

Service • Assistenza • Dienstverlening • Serwis Servis • Szerviz • Сервисная служба

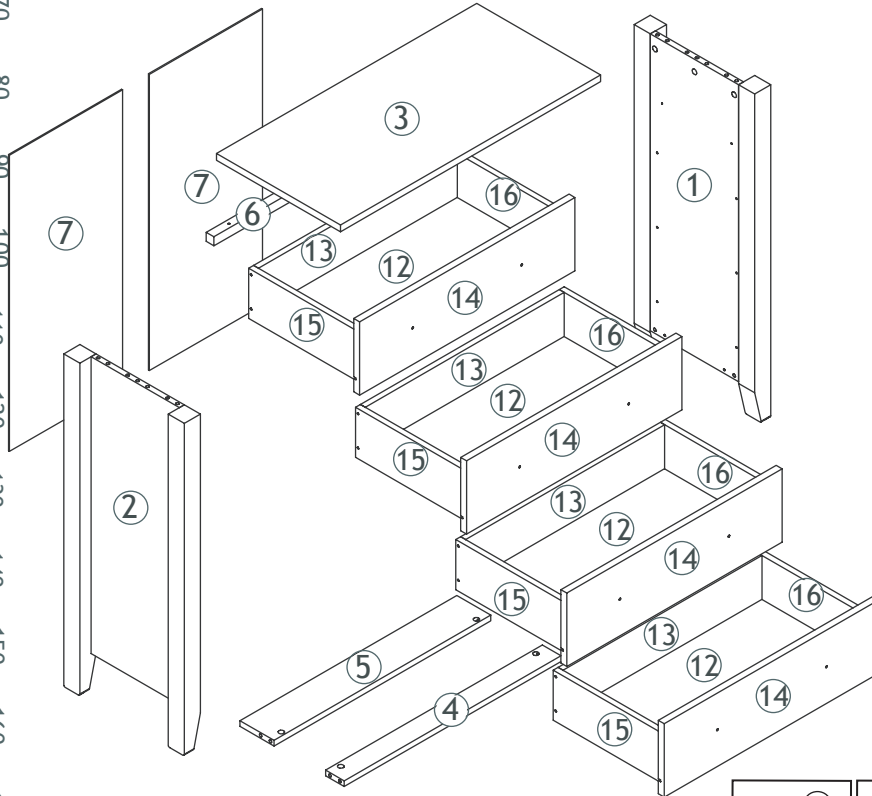
Name • Nom • Nome • Naam • Nazwa • Jméno • Názov
Név • Denumire • Isim • Название

Nr. Nr. • No. • N° • Č • Sz • Номер

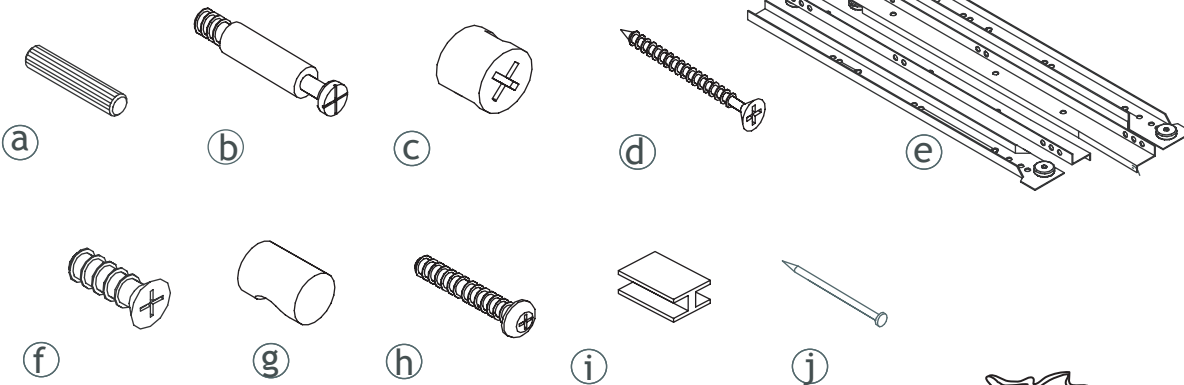
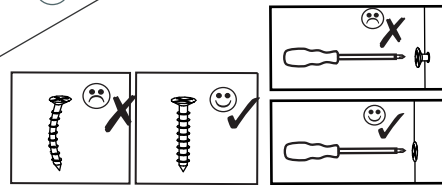
Typ • Тип • Type • Tip • Tipus • Druh • Тиро • Тип



0
10
20
30
40
50
60
70
80
90
100
110
120
130
140
150
160
170
180



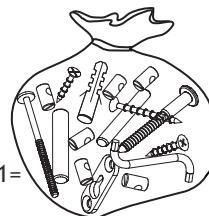
A.i. Nr.	Article Nr.	pcs
1	200211-82	x1
2	200212-82	x1
3	200300-82	x1
4	200221-82	x1
5	200222-82	x1
6	189211-32	x1
7	200500-52	x2
12	100430-52	x4
13	200420-32	x4
14	200401-82	x4
15	200412-32	x4
16	200411-32	x4



Fitting specification

A.i. Nr.	Article Nr.	Dimensions	pcs
a	1-000013-00	8x40	x28
b	1-000046-07	6x34	x18
c	1-000048-07	15x12	x18
d	1-000078-07	3,5x35	x20
e	1-000079-07	l=35cm	x4 sets
f	1-000080-07	7x11	x32
g	1-000052-07	18x25	x8
h	1-000081-07	M4x24	x8
i	1-000082-57	l=78cm	x1
j	1-000096-07	1,2x20	x25

1-000001=

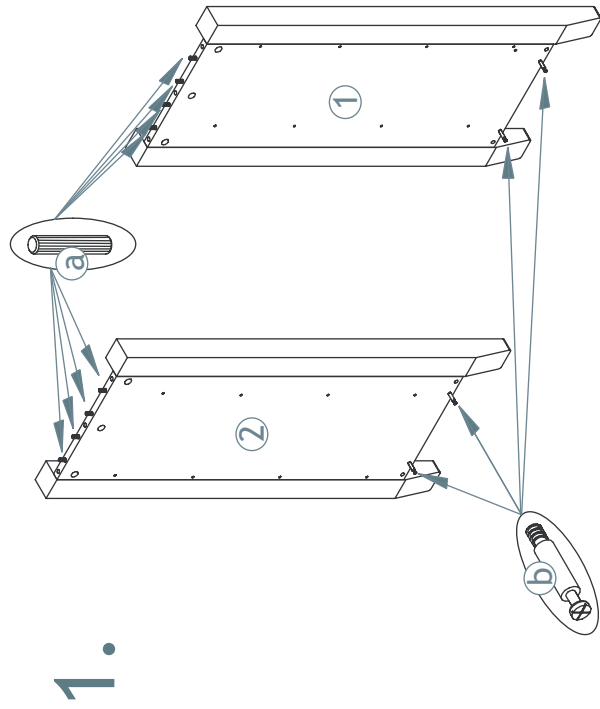


UK - All Screws and fittings must always be tight. Ensure that there are not loose screws. - Be aware of the risk of open fire and other heating sources close to the comode.

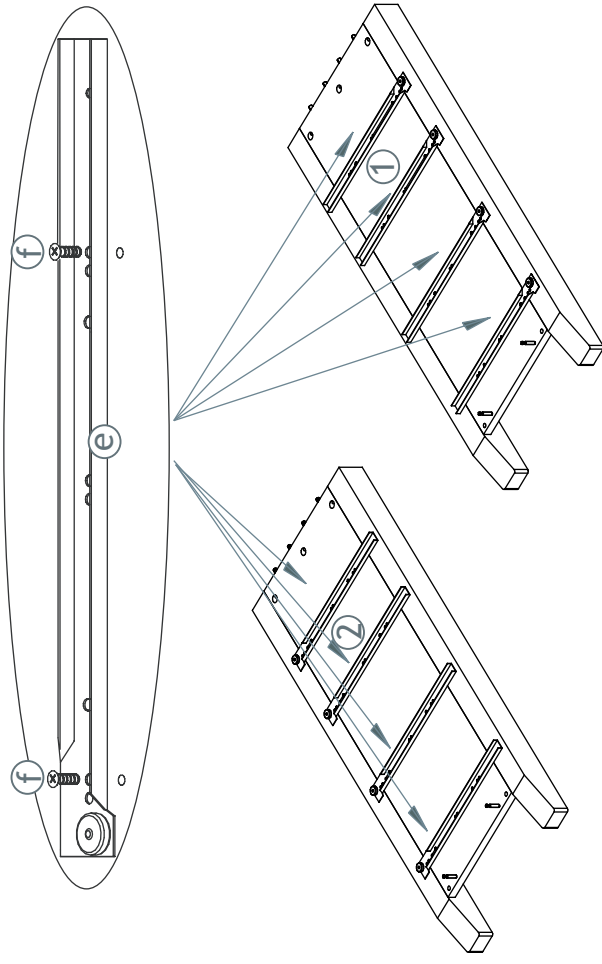
DK - Alle skruer og beslag skal altid være strammet til. Vær opmærksom på, at der ikke er løse skruer. - Vær opmærksom på risikoen for åben ild og andre varmekilder i nærheden af kommode.

DE - Alle Schrauben und Befestigungen müssen immer fest sein. Stellen Sie sicher, dass es keine lose Schrauben gibt. - Berücksichtigen Sie die Gefahr des geöffneten Feuers und andere Wärmequellen nah an dem Kommode.

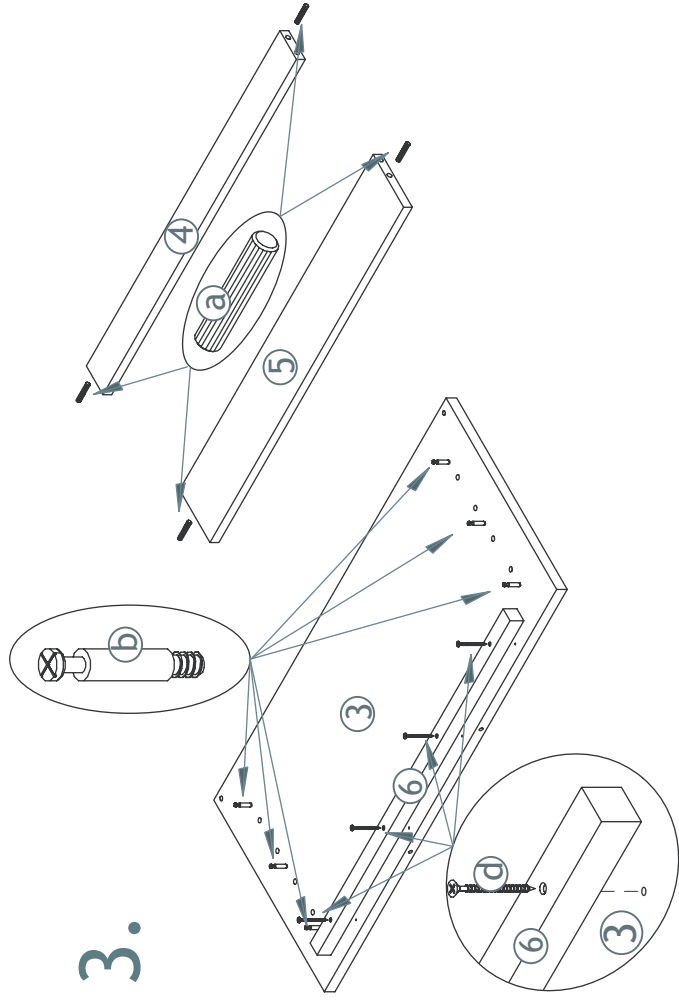
FR - Vérifier que la quincaillerie est bien vissée en permanence, faire attention aux vis qui peuvent se dévisser. - Ne pas placer la comode à l'angle de proximité du feu ou de chauffage puissant.



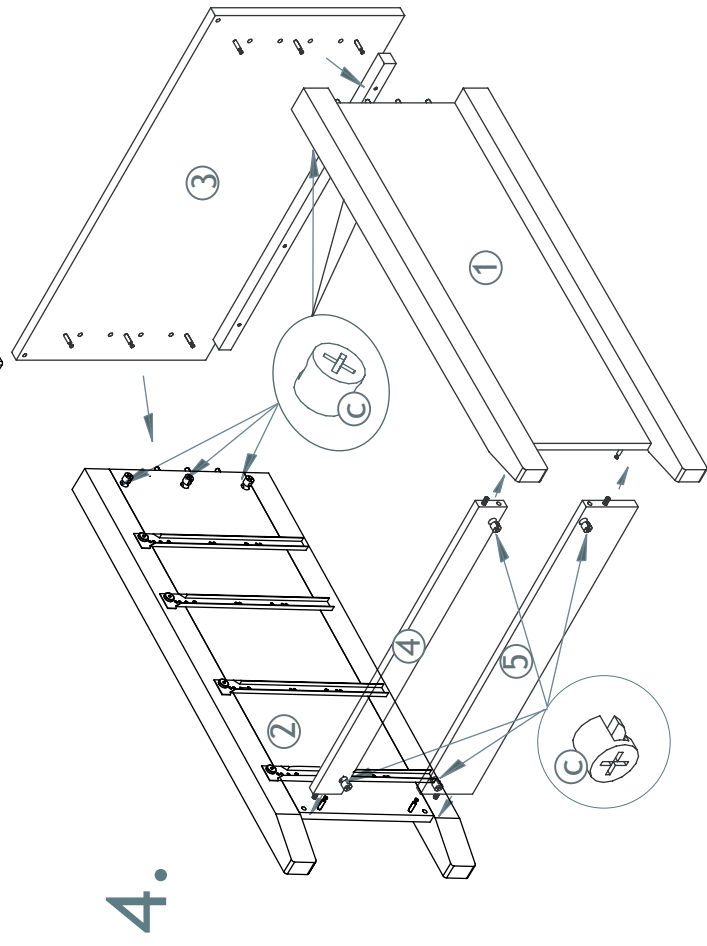
1.



2.

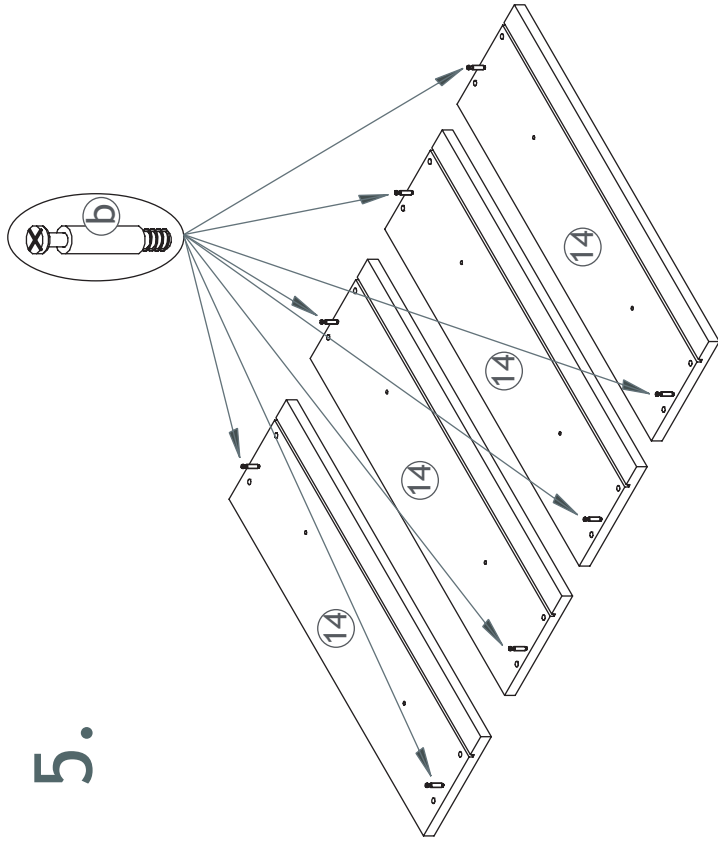


3.



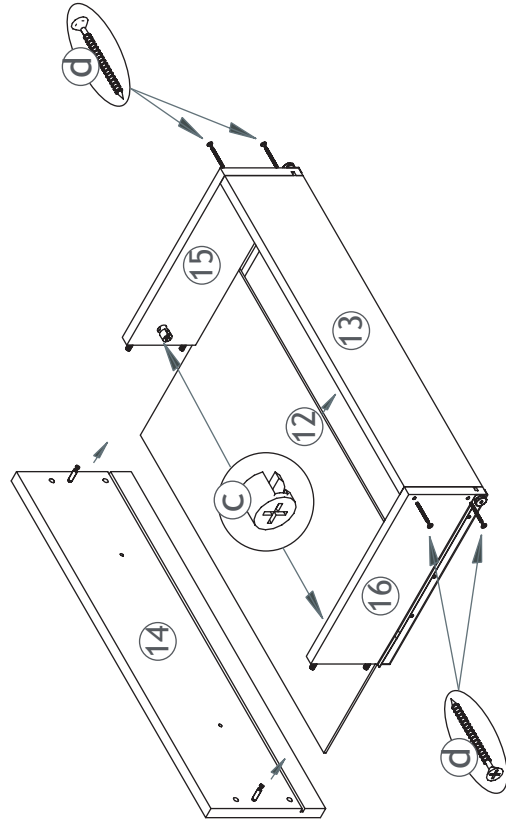
4.

5.



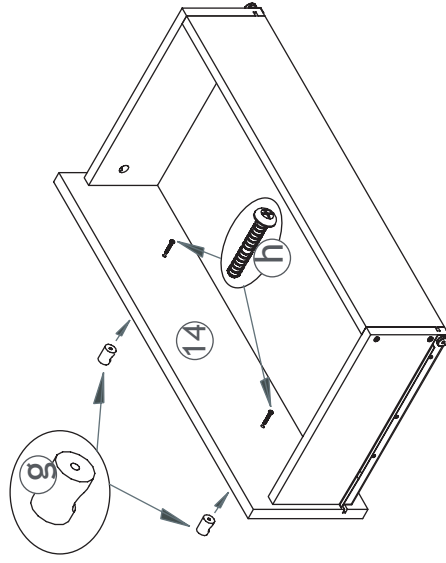
7.

x4

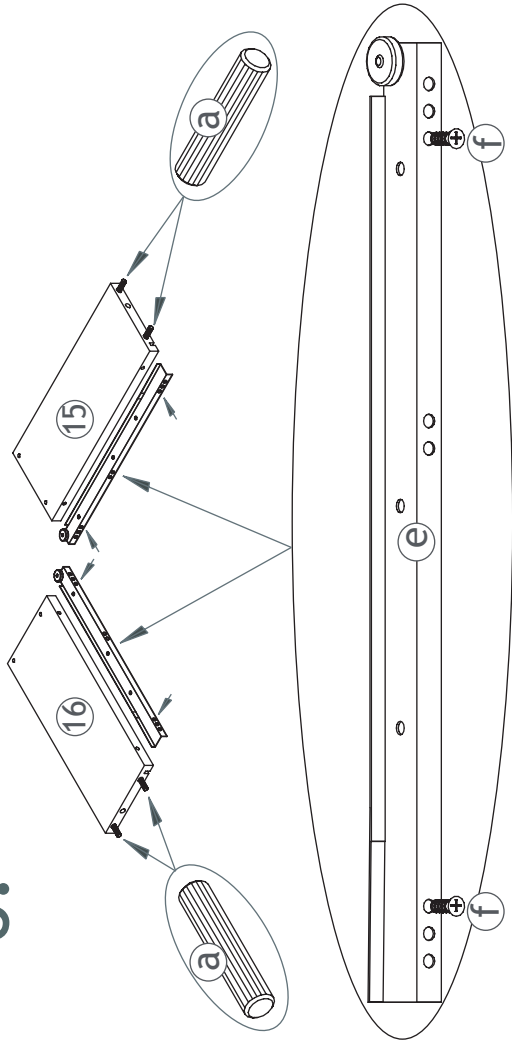


8.

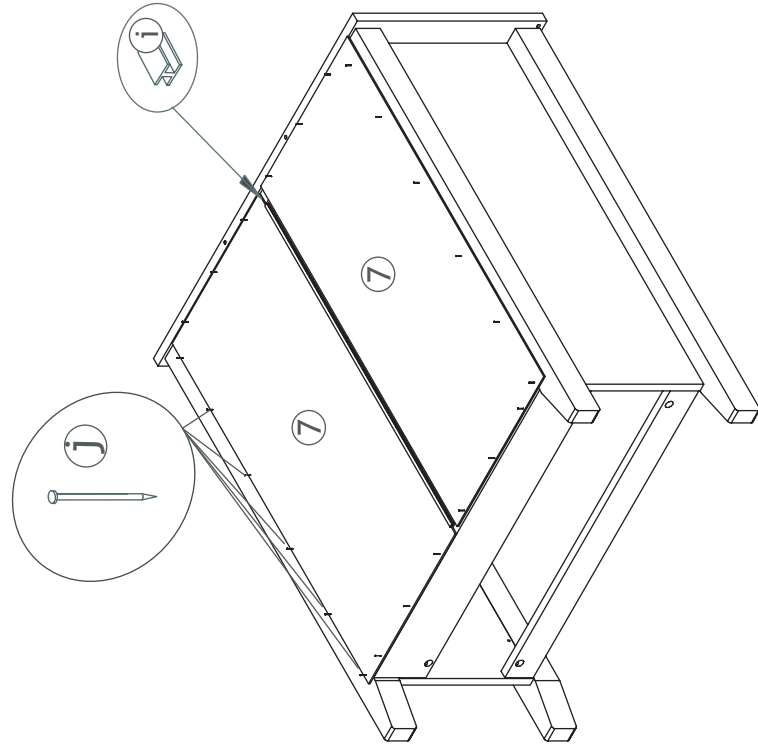
x4



6.



9.



10.

