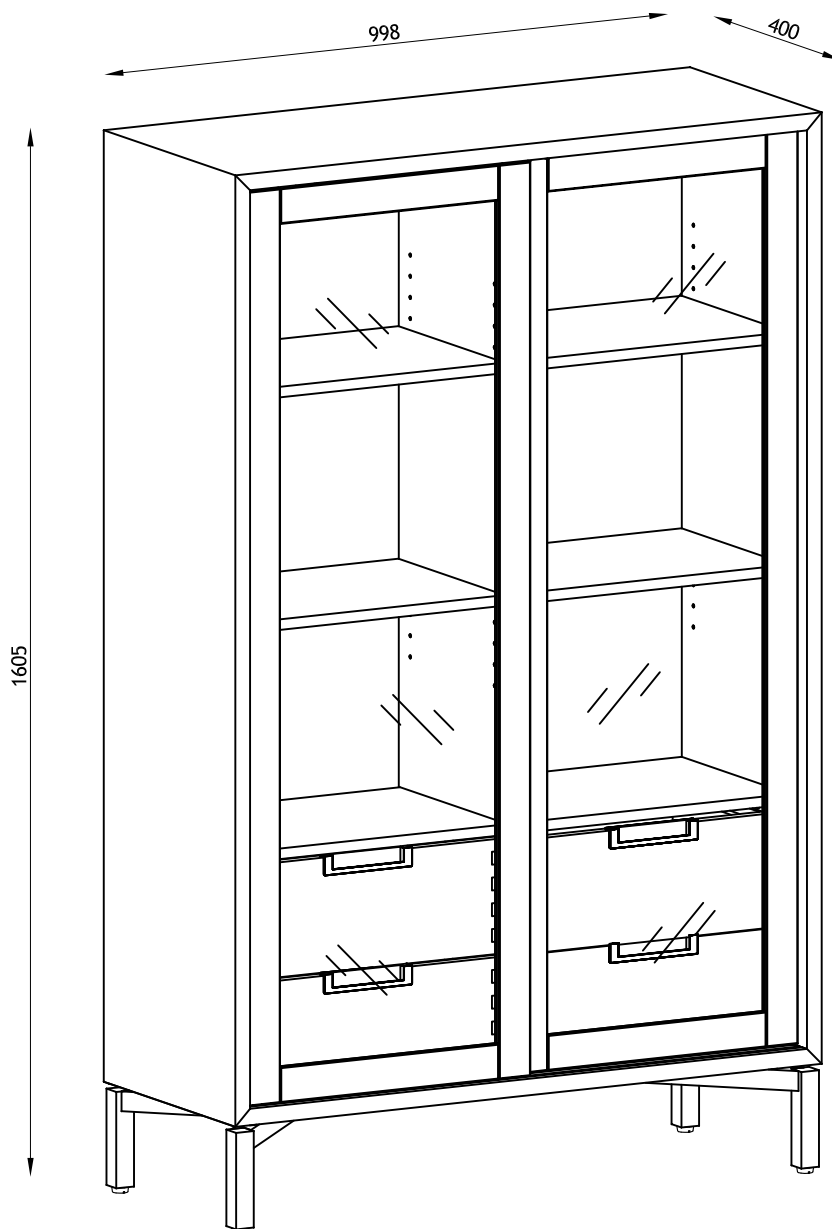


# APARTMENT



**DK:** Vigtigt! Læs omhyggeligt og opbevar for senere anvendelse.

**UK:** Important! Read carefully and retain for future reference.

**DE:** Wichtig! Sorgfältig lesen und für spätere Verwendung aufbewahren.

**FR:** Important! A lire soigneusement et à conserver.

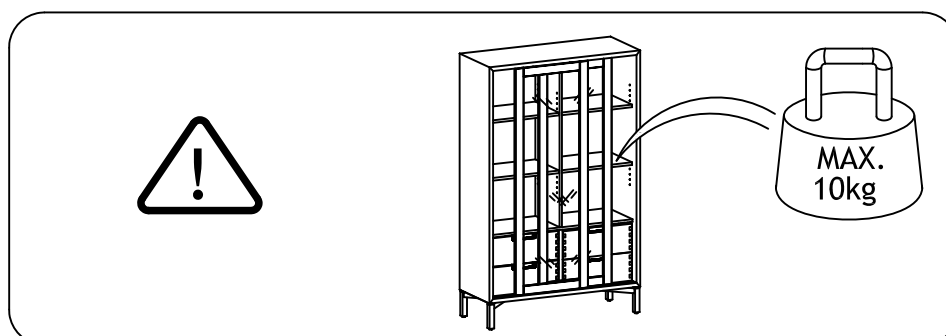
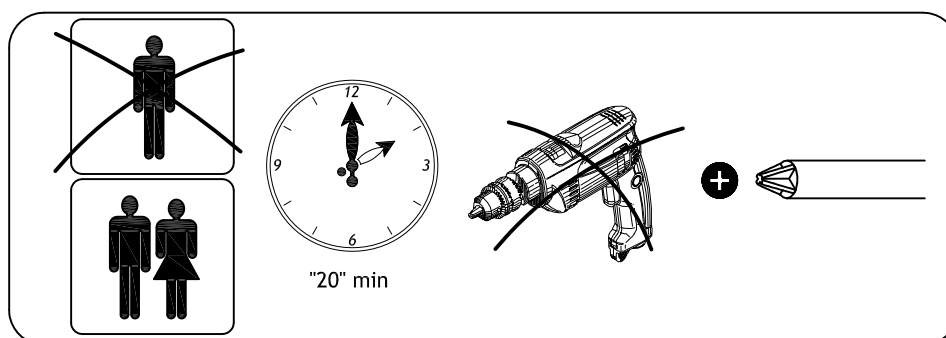
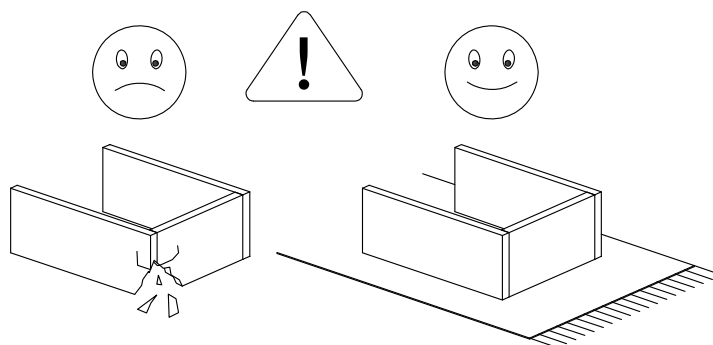
**SE:** Viktigt! Läs noggrant och spara för senare behov.

**ES:** Importante! Leer cuidadosamente las instrucciones y guardar para futuras referencias.

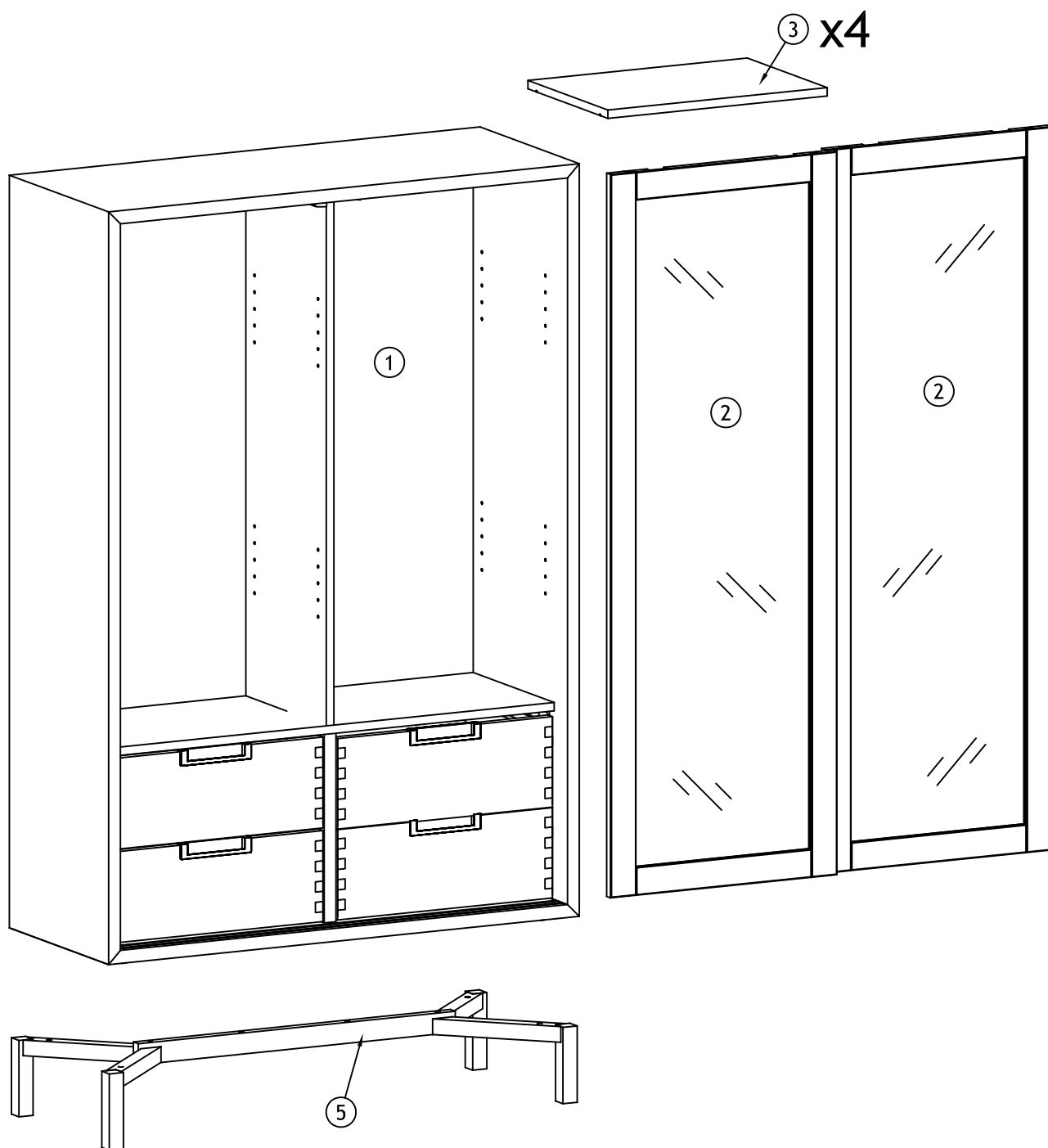
**IT:** Importante! Leggere attentamente e conservare per future necessità.

004 Rev 2

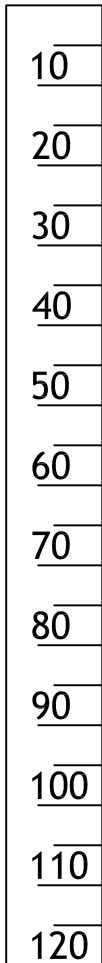
- DK:** For at undgå at møblet ridses under samling, bør samlingen foretages på et blødt underlag - f.eks. et tæppe.
- UK:** Assembling of the furniture should take place on a soft surface e.g.a carpet in order to avoid scratching during assembly.
- DE:** Um zu vermeiden, dass das Möbelstück gerissen wird, empfehlen wir unbedingt, es auf einer weichen Unterlage zu montieren - z.B. ein Teppich.
- FR:** Afin d'éviter les rayures lors du montage, l'assemblage du meuble doit être effectué sur une surface douce - par exemple une couverture.
- SE:** För att möbelen inte ska repas vid montering bör den monteras på ett mjukt underlag - tex. på en matta.
- ES:** El montaje del sofa tiene que ser hecho en una superficie suave, como por ejemplo una alfombra o una manta , para evitar rozaduras durante el montaje.
- IT:** Il montaggio dei mobili dovrebbe essere eseguito su una superficie morbida, ad esempio su un tappeto, per evitare rigature dovute all'assemblaggio.

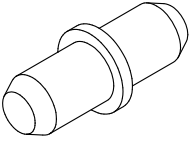


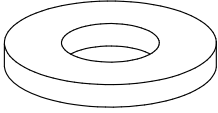
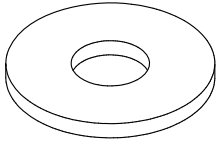
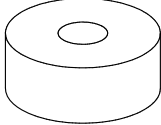
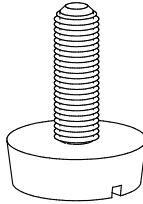


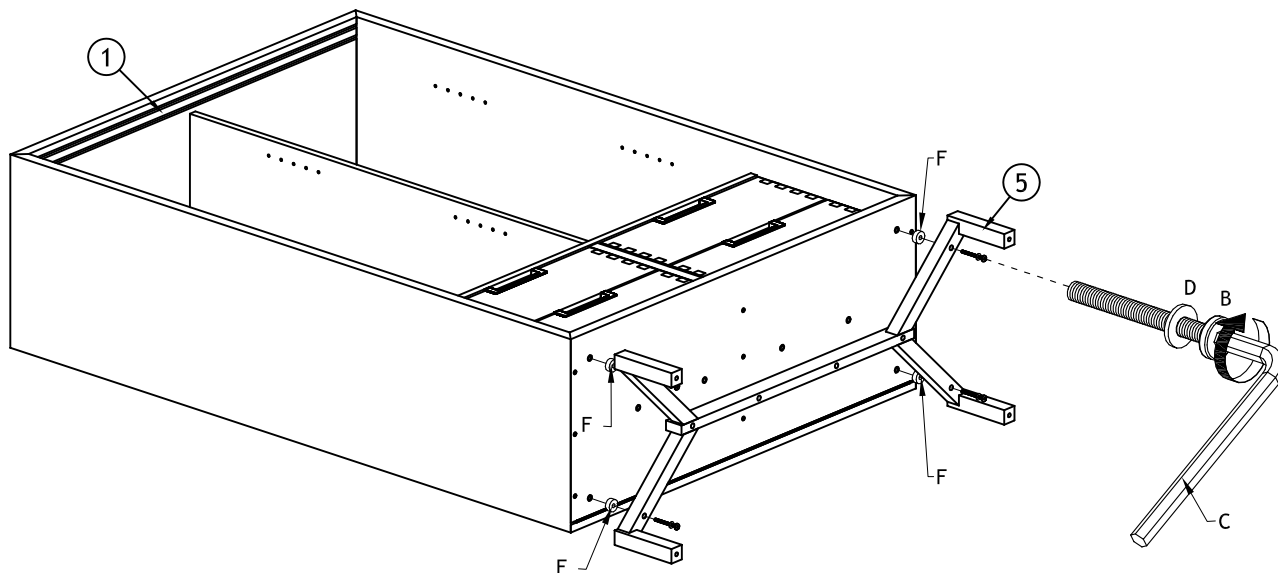
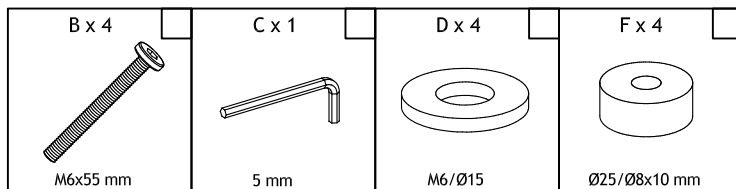
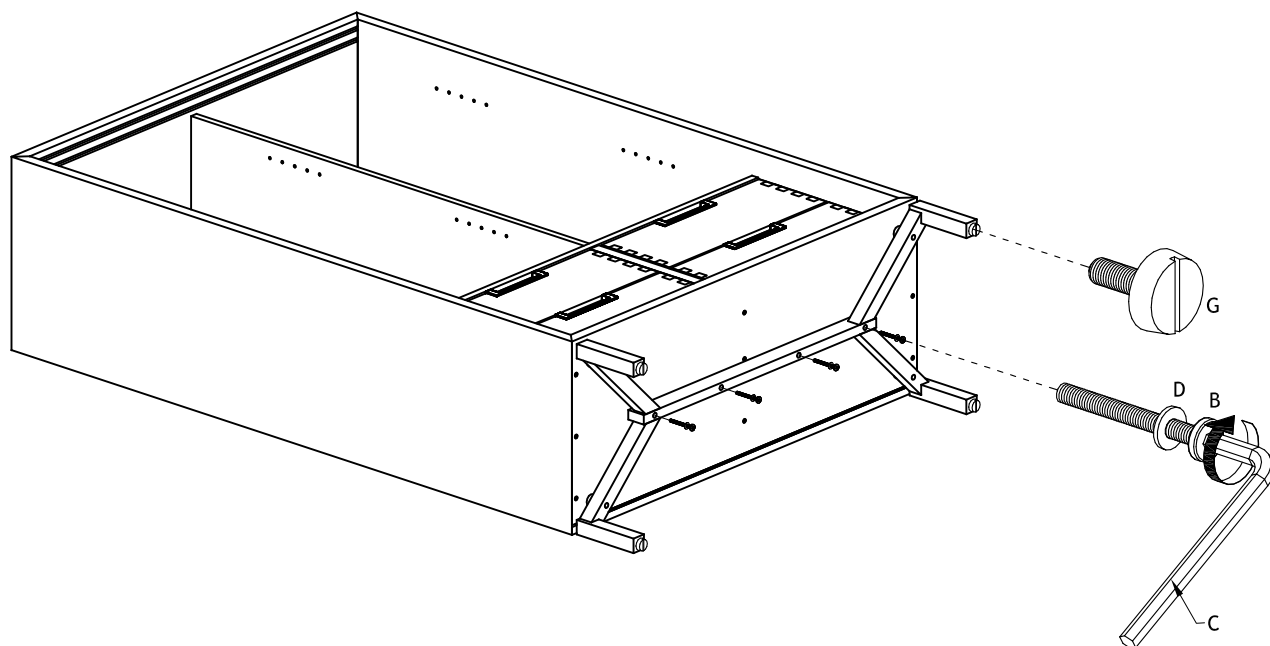
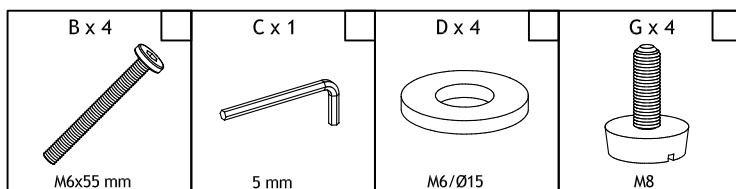
			✓
1	1	1440x400x998	
2	2	1384x480x18	
3	4	465x322x16	
5	1	992x394x156	



mm



<p>A x 16</p>  <p>Ø5/Ø5 mm</p>	<p>B x 8</p>  <p>M6x55 mm</p>	<p>C x 1</p>  <p>5 mm</p>	<p>D x 8</p>  <p>M6/Ø15</p>
<p>E x 2</p>  <p>M4/Ø12 mm</p>	<p>F x 4</p>  <p>Ø25/Ø8x10 mm</p>	<p>G x 4</p>  <p>M8</p>	

**1****2**



**DK:** For at undgå enhver risiko for at møblet tipper, skal det fastgøres til vægen med vedlagte sikkerhedsstrop. Der findes mange forskellige typer mure og skillevægge. Derfor kan vi ikke vedlægge de korrekte skruer og rawplugs. Det er nødvendigt at finde ud af på hvilken type skillevæg/mur man vil fastgøre dette produkt før man anskaffer sig de passende rawplugs og skruer. Her er nogle eksempler på anbefalede rawplugs/skruer til:

**UK:** To prevent the furniture from tilting it needs to be fastened to the wall using the enclosed safety string. There are many different types of walls and partitions. We are therefore not able to enclose the correct screws and wall plugs. Before purchasing the appropriate wall plugs and screws, it is essential to find out which type of wall/partition the product needs to be fastened to. Here are some examples of recommended wall plugs/screws for:

**DE:** Um zu verhindern, dass das Möbelstück umkippt, muss es mit dem beiliegenden Sicherheitsband an der Wand befestigt werden. Aufgrund der Vielzahl verschiedener Wandmaterialien sind wir leider nicht in der Lage, die für die jeweilige Wandbeschaffenheit geeigneten Dübel und Schrauben mitzuliefern. Informieren Sie sich vor dem Kauf des Befestigungsmaterials über die Beschaffenheit der Wand, an der das Möbelstück befestigt werden soll. Anbei einige Beispiele der empfohlenen Dübel/Schrauben:

**FR:** Pour éviter tout risque de basculement, ce produit doit être fixé au mur. Il existe une grande diversité de types de murs ou cloisons, c'est la raison pour laquelle nous ne pouvons vous fournir le type exact de fixation. Il est nécessaire d'identifier le type de paroi à laquelle vous allez fixer ce produit afin de vous procurer les fixations appropriées. Voici quelques exemples de fixations conseillées pour:

**ES:** Para evitar cualquier riesgo para muebles de inflexión, que se debe sujetar a la pared con la correa de seguridad que se incluye. Hay muchos tipos diferentes de las paredes y tabiques. Por lo tanto, no puede incluir los tornillos correctos y los enchufes. Es necesario saber en qué tipo de partición / pared que quiera añadir este producto antes de comprar los tacos y tornillos adecuados. Estos son algunos ejemplos de los tapones que se recomienda:

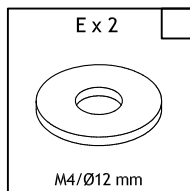
**IT:** Per evitare il ribaltamento del mobile, fissarlo alla parete con la cinghia di sicurezza in dotazione. A causa della varietà dei materiali delle pareti, non riusciamo a fornire tasselli e viti adatti per il fissaggio ad ogni tipo di parete. Prima dell'acquisto del materiale di fissaggio, informarsi sulla natura della parete a cui dovrà essere fissato il mobile. In allegato alcuni esempi dei tasselli e delle viti consigliati:

<b>DK: Fuldmurede vægge</b> <b>UK: Brick Walls</b> <b>DE: Mauerwerk</b> <b>FR: Les murs pleins</b> <b>ES: Muros de ladrillos</b> <b>IT: Muratura</b>		<b>DK: Hulrumsvægge</b> <b>UK: Cavity Walls</b> <b>DE: Trockenbauwände</b> <b>FR: Les cloisons creuses</b> <b>ES: Paredes de la cavidad</b> <b>IT: Pareti a secco</b>		
<b>DK: Nylon rawlplug</b> <b>UK: Nylon Plug "Fisher"</b> <b>DE: Kunststoffspreizdübel</b> <b>FR: Cheville Nylon "Fisher"</b> <b>ES: Anclajes de nylon</b> <b>IT: Tassello Fischer</b>	<b>Metal ekspansionsbolt</b> <b>Metal expansion bolt</b> <b>Metal Spreizdübel</b> <b>Cheville d'ancrage métal</b> <b>Tornillo de dilatación del metal</b> <b>Tassello metallico ad espansione</b>	<b>Nylon ekspansionsplug</b> <b>Nylon expansion bolt</b> <b>Spreizdübel aus Nylon</b> <b>Cheville d'ancrage à ailettes en nylon</b> <b>Nylon tapón de expansión</b> <b>Tassello ad espansione in nylon</b>	<b>Hulrumsanker</b> <b>Cavity anchor</b> <b>Hohlraumdübel</b> <b>Cheville métallique à expansion</b> <b>Cavidad de anclaje</b> <b>Tassello metallico per pareti vuote</b>	<b>Hulrumsanker "Molly"</b> <b>Cavity anchor "Molly"</b> <b>Hohlraumdübel "Molly"</b> <b>Cheville "Molly"</b> <b>Cavidad "Molly"</b> <b>Tassello per pareti vuote Molly</b>

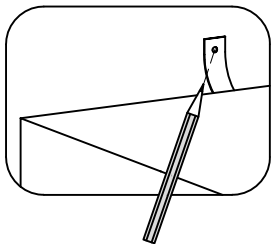


**DK:** Anvend et bor der passer til murtype og den valgte rawlplug  
**UK:** Use a drill suitable for the type of wall and the chosen wall plug.  
**DE:** Verwenden Sie für das Vorbohren einen für den Baustoff der Wand und den Dübel geeigneten Bohrer  
**FR:** Utiliser une taille de forêt adaptée à la quincaillerie utilisée et au type mur  
**ES:** Use un taladro para adaptarse a determinado tipo de pared, y el taco tapones seleccionado  
**IT:** Per la foratura di grosso utilizzare un trapano e un tassello adatti al materiale della parete.

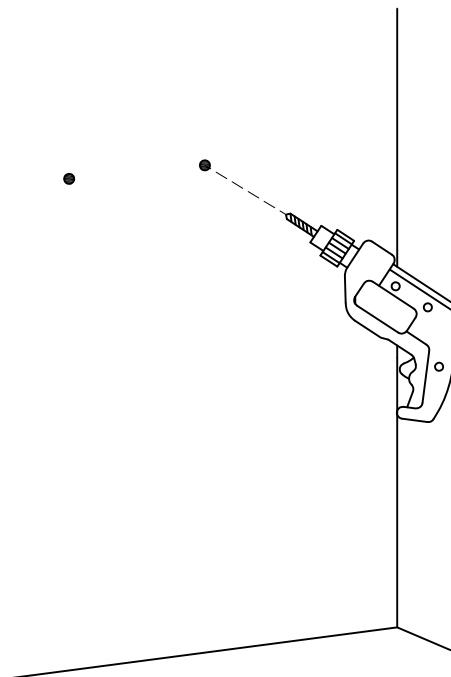
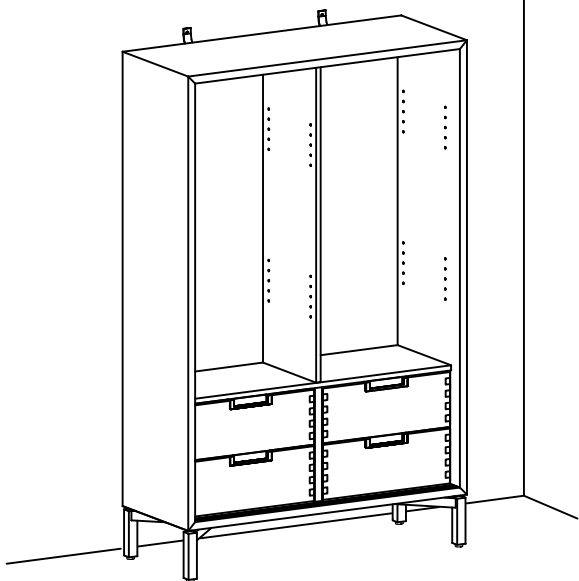
3



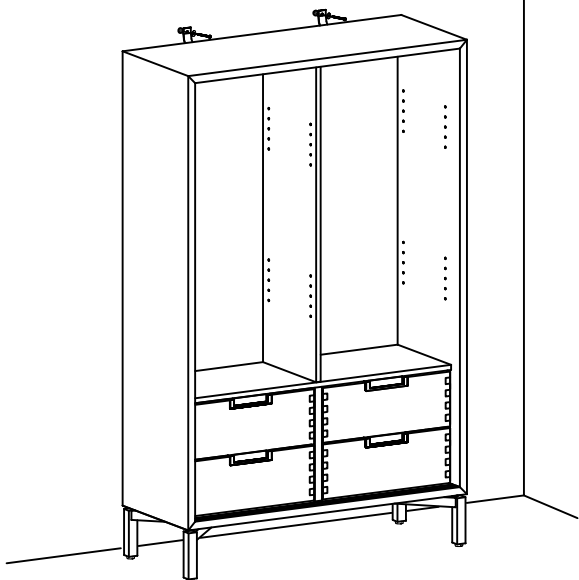
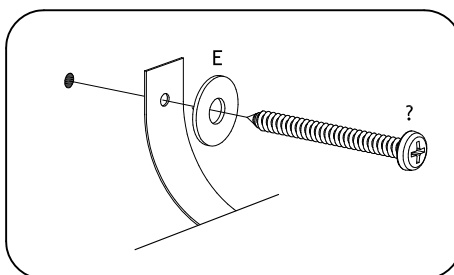
I

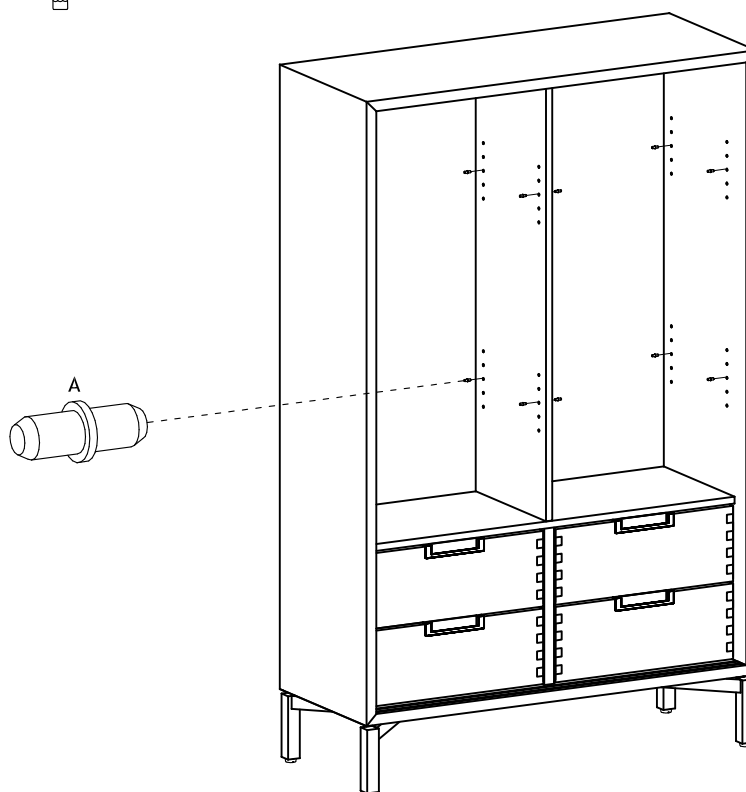
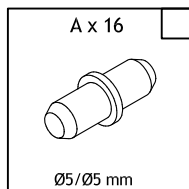
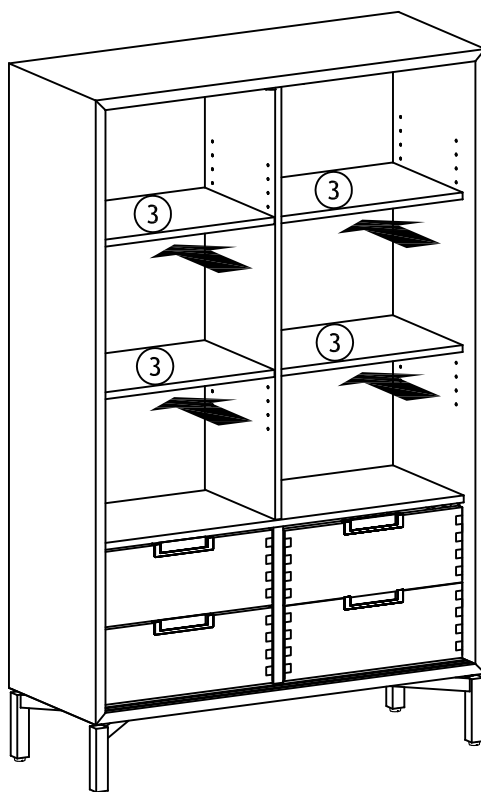


II



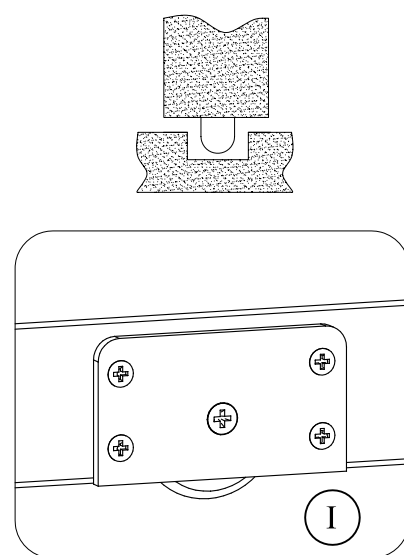
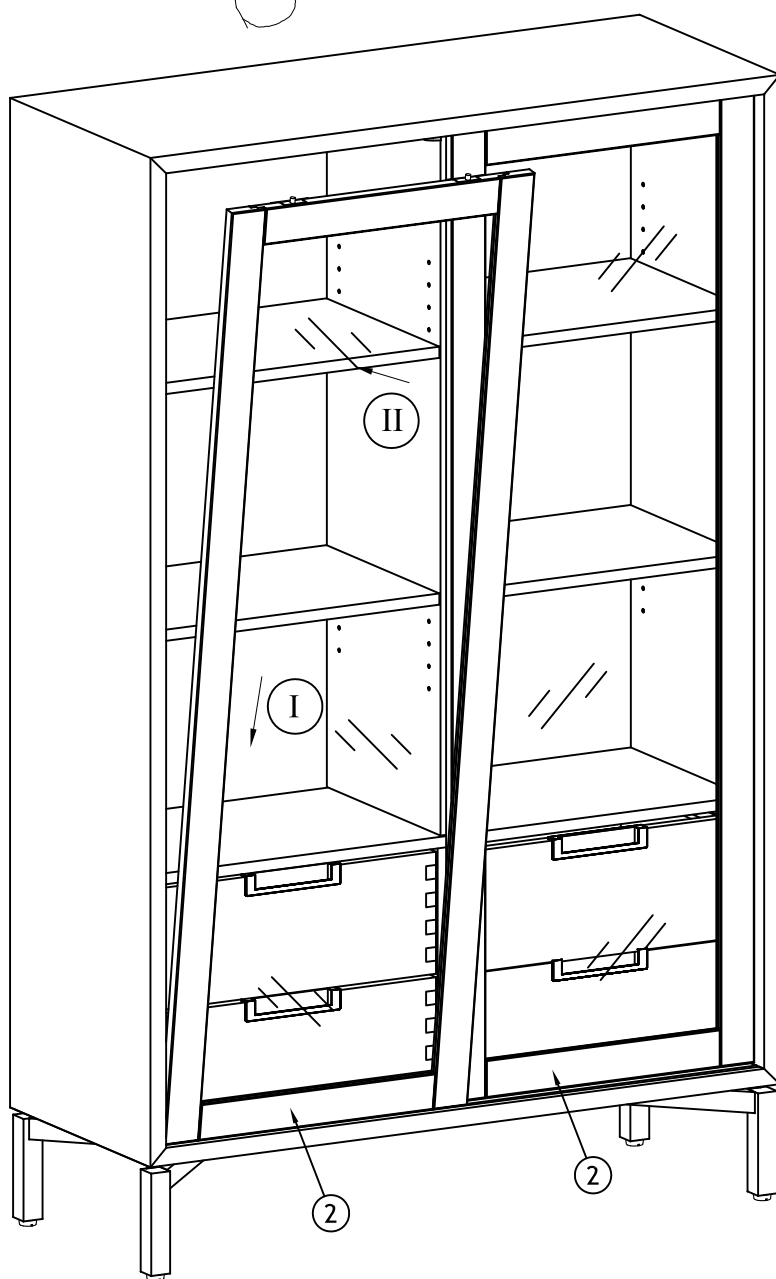
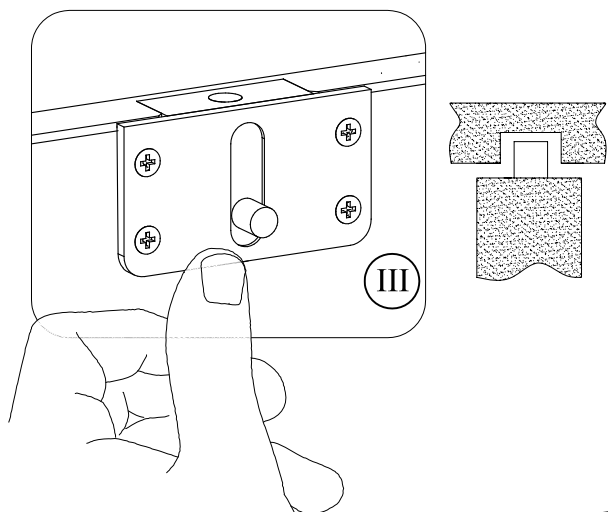
III



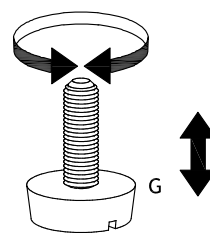
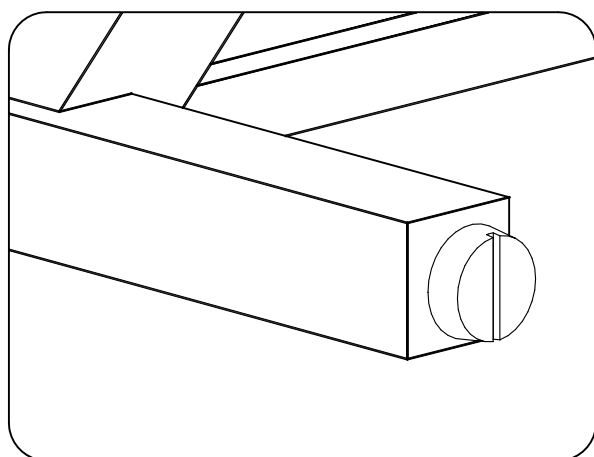
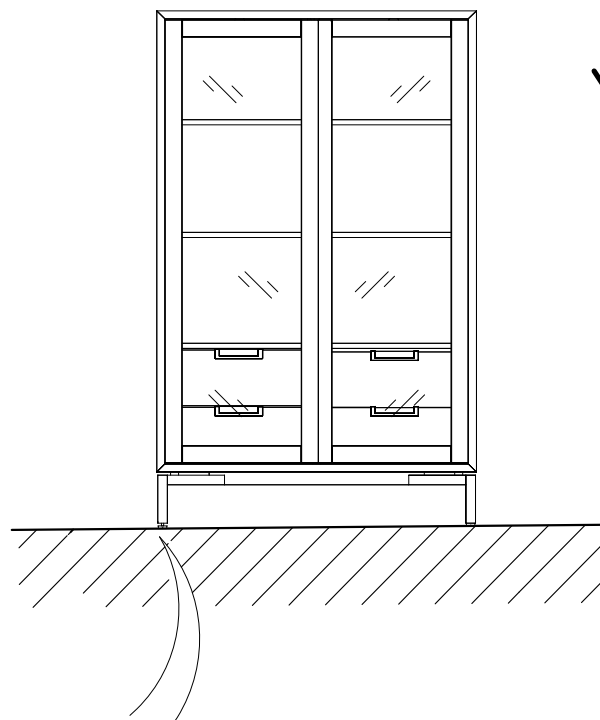
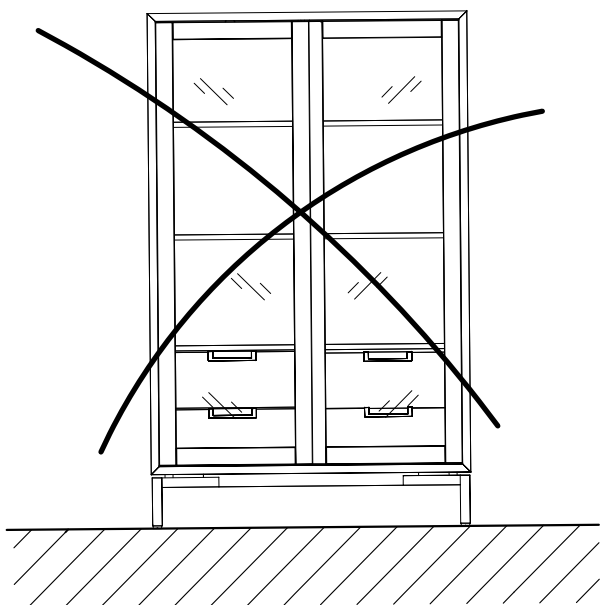
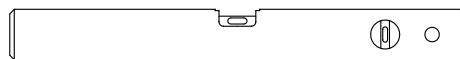
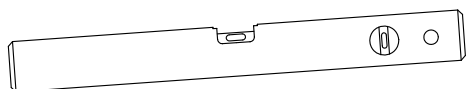
**4****5**



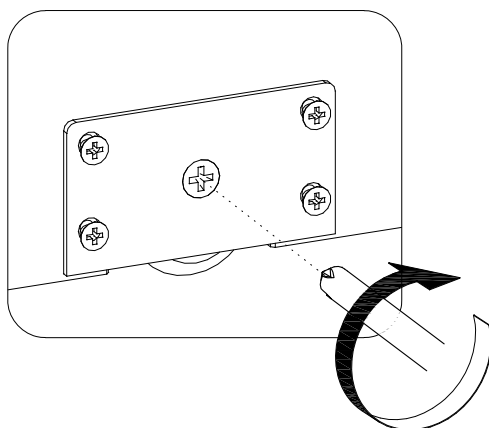
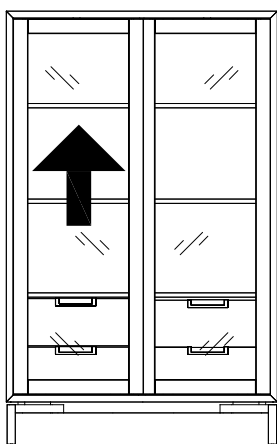
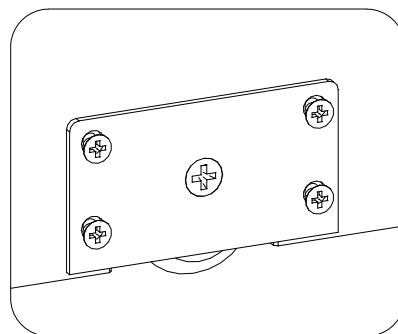
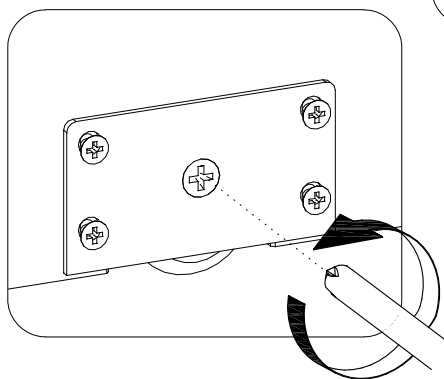
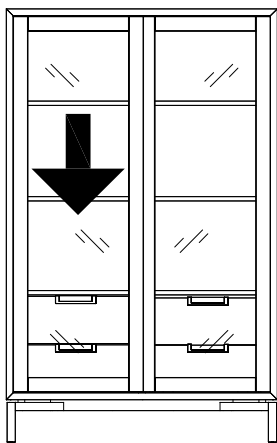
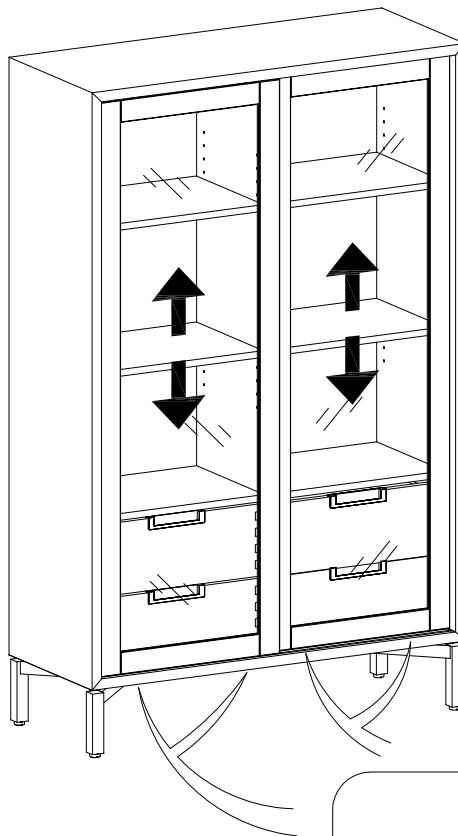
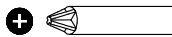
6



7



8



**DK: Vedligeholdelsesvejledning:**

Kontroller med jævne mellemrum alle skruer og efterspænd disse hvis nødvendigt. Støves af ugentligt med en blød, ren klud. Anvend ikke slibemidler, kemikalier eller pudsemidler som indeholder silikone. Undgå direkte sollys, da dette kan medføre at træet ændrer farve. Det er vigtigt at enhver form for fugtige pletter fjernes omgående.

**UK: Care Information**

Periodically check and re-tighten any fasteners. Dust weekly using a soft, clean cloth. Do not use harsh abrasives, chemicals or polishes containing silicone. Avoid direct sunlight as this may cause the timber to change colour. It is important to remove moist substances immediately.

**DE: Pflegeinformation**

Kontrollieren Sie regelmäßig die Befestigungen und ziehen Sie diese wieder an. Entstauben Sie das Produkt wöchentlich mit einem weichen, sauberen Tuch. Verwenden Sie keine scharfen Scheuermittel, Chemikalien oder Polituren mit Silikon. Vermeiden Sie direktes Sonnenlicht, da dies zu einer Farbveränderung des Holzes führen könnte. Entfernen Sie feuchte Substanzen umgehend.

**FR: Conseils d'entretien**

Vérifier régulièrement les attaches et resserrez-les si nécessaire. Épousseter chaque semaine avec un chiffon doux et propre. Ne pas utiliser de produit fortement abrasif, de produit chimique ou de cirage avec du silicone. Éviter l'exposition directe au soleil car le bois risquerait de changer de couleur. Essuyer immédiatement toute substance humide.

**SE: Skötselråd**

Kontrollera fästena då och då och dra åt dem vid behov. Damma varje vecka med en mjuk, ren trasa. Använd inte slipande medel, kemikalier eller polermedel med silikon. Undvik direkt solljus annars riskerar träet att ändra färg. Det är viktigt att omedelbart avlägsna all typ av fukt.

**ES: Información de mantenimiento**

Compruebe y apriete periódicamente los cierres. Limpie el polvo una vez a la semana con un paño suave y limpio. No utilice productos abrasivos agresivos, productos químicos ni abrillantadores que contengan silicona. Evite la luz solar directa, ya que puede provocar que el color de la madera cambie. Es importante retirar inmediatamente las sustancias húmedas.

**IT: Informazioni per la cura del prodotto**

Controllare periodicamente e stringere gli elementi di fissaggio ove necessario. Spolverare ogni settimana con un panno morbido e pulito. Non utilizzare sostanze abrasive aggressive, prodotti chimici o preparati per lucidatura contenenti silicone. Evitare la luce solare diretta, in quanto può modificare il colore del legno. È importante rimuovere immediatamente eventuali tracce di sostanze umide.