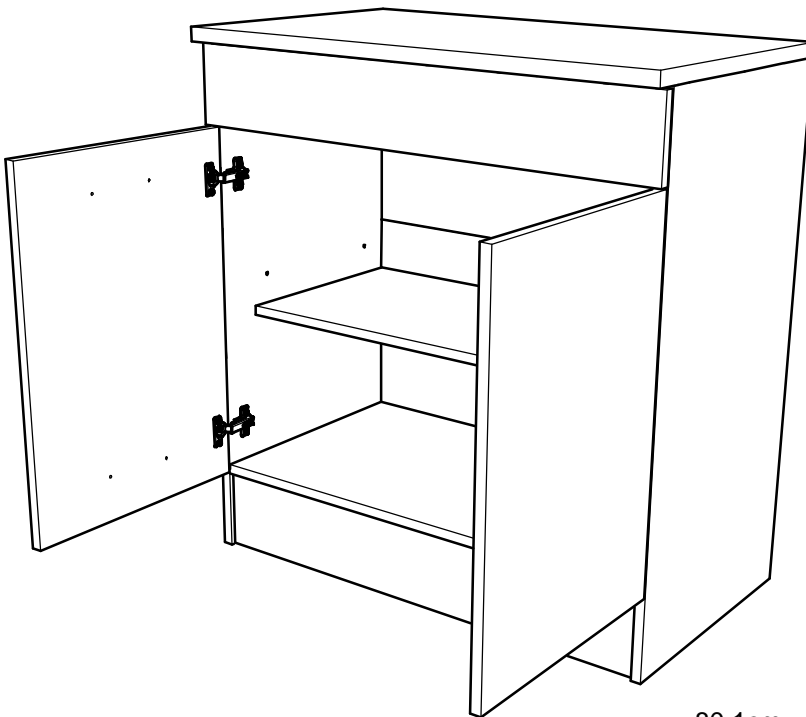




# ELEMENT BAS DE CUISINE 80



86.2cm  
33 15/16"

80.1cm  
31 17/32"

47cm  
18 1/2"

## FR Remerciements :

Nous vous remercions d'avoir choisi un meuble créé et fabriqué par le Groupe Parisot et espérons qu'il vous donnera entière satisfaction.

## EN Thanks:

Thank you for choosing furniture designed and manufactured by the Parisot Group. We hope you are totally satisfied with your purchase.

## DE Danksagung:

Wir danken Ihnen für den Kauf eines Frankreich von der Parisot-Gruppe entworfenen und hergestellten Möbelstücks und hoffen, dass Sie es zu Ihrer vollkommenen Zufriedenheit finden werden.

## ES Agradecimientos:

Les damos las gracias por haber elegido un mueble diseñado y fabricado por el Groupe Parisot y esperamos que sea de su total agrado.

## PT Agradecimentos:

Obrigado por ter escolhido um móvel concebido e fabricado pelo Grupo Parisot, esperando que seja do seu inteiro agrado.

## IT Ringraziamenti:

Grazie per avere scelto un mobile progettato e fabbricato dal Gruppo Parisot. Speriamo soddisfatti appieno le vostre esigenze.

## NL Bedankje:

Wij bedanken u voor de aankoop van een door de Groep Parisot ontworpen en vervaardigd meubel en hopen dat u er veel plezier aan zult beleven.

## CZ Poděkování:

Děkujeme, že jste si vybrali nábytek navržený a vyrobený společností Parisot Group. Doufáme, že budete svým nákupem naprosto spokojeni.

## HU Köszönet.

Köszönjük, hogy a Parisot Groupe által létrehozott és gyártott bútort választott, reméljük, hogy elégedett lesz a termékkel.

## PL Podziękowania:

Dziękujemy za wybór mebli stworzonych i wyprodukowanych przez Grupę Parisot. Mamy nadzieję, że będziecie Państwo w pełni zadowoleni z zakupu.

## RO Mulțumiri:

Vă mulțumim că ați ales un articol de mobilier conceput și fabricat de Grupul Parisot și sperăm că veți fi pe deplin satisfăcuți de acesta.

## RU Благодарность:

Мы благодарим вас за то, что вы выбрали мебель, созданную и произведенную Группой Паризо, и надеемся, что вы будете полностью довольны нашей продукцией.

## SK Pod'akovanie:

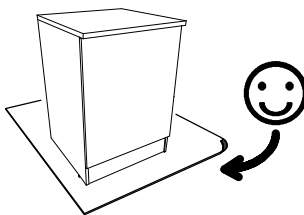
Dakujeme, že ste si vybrali nábytok navrhnutý a vyrobený spoločnosťou Parisot Group. Dúfame, že budete svojím nákupom absolútne spokojní.

## TR Teşekkür ederiz:

Parisot Group tarafından tasarlanan ve üretilen bu mobilyayı seçtiğiniz için teşekkür ederiz. Ürünümüzden memnun kalmanızı ümit ederiz.

## AR شكر:

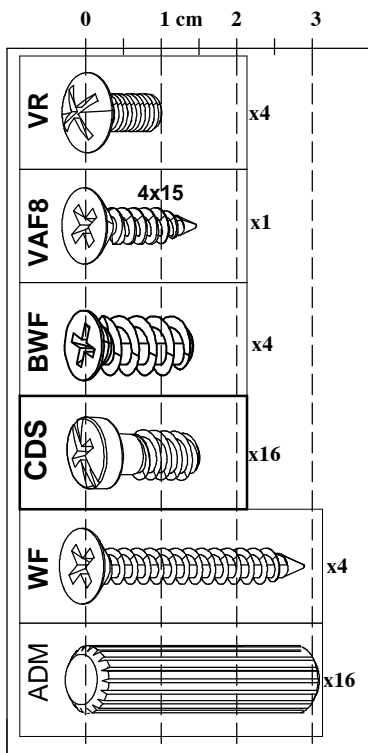
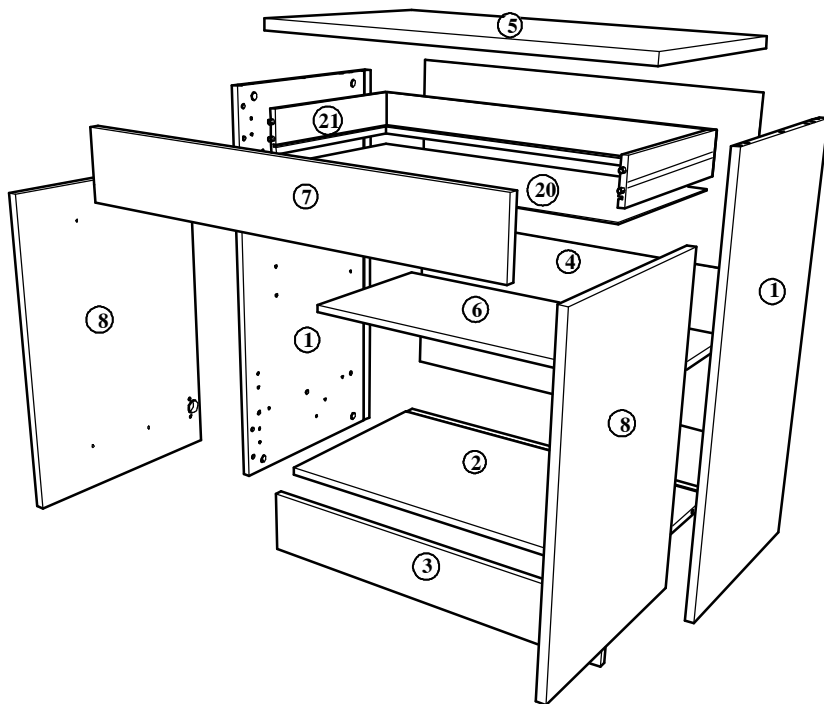
نشكركم لاختياركم هذه القطعة من الأثاث من تصميم وتصنيع مجموعة باريسو Parisot ونتمنى أن تتل رضاهكم.



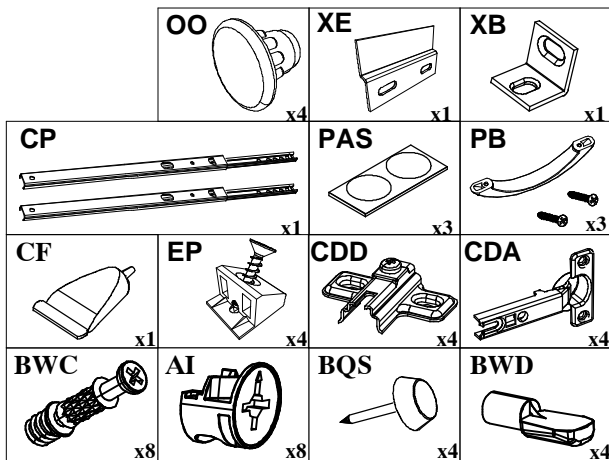
[contact@parisot.com](mailto:contact@parisot.com)



[www.parisot.com](http://www.parisot.com)



Rep	Qté	mm			inch		
01	2	838	431	16	32 63/64	16 31/32	5/8
02	1	768	430	16	30 15/64	16 59/64	5/8
03	1	768	128	16	30 15/64	5 3/64	5/8
04	1	705	780	2,5	27 3/4	30 45/64	3/32
05	1	801	470	22	31 17/32	18 1/2	55/64
06	1	767	335	16	30 13/64	13 3/16	5/8
07	1	797	125	16	31 3/8	4 59/64	5/8
08	2	574	397	16	22 19/32	15 5/8	5/8
20	1	745	367	2,5	29 21/64	14 29/64	3/32
21	1	1495	80	12	58 55/64	3 5/32	15/32



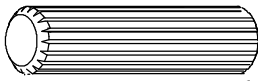
1

BWC



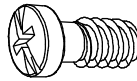
x4

ADM



x6

CDS

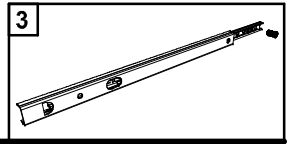
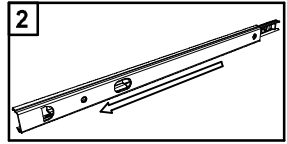
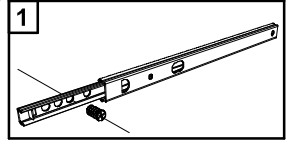
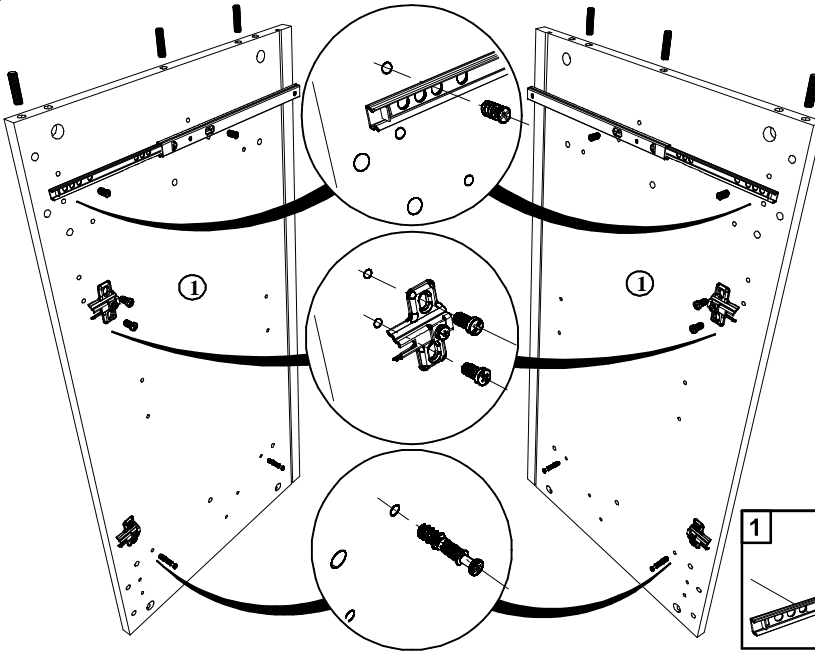


x8

CDD



x4



CP



x1



x4

2

ADM

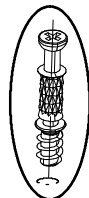
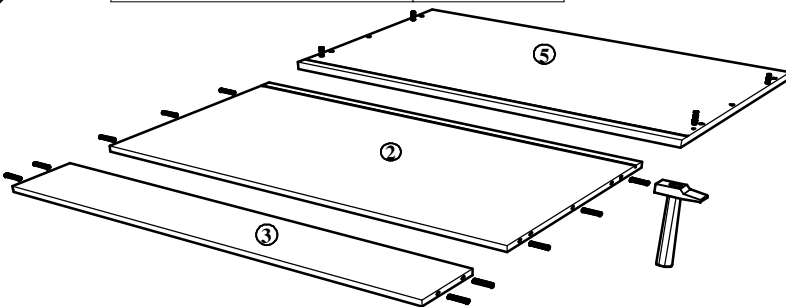


x10

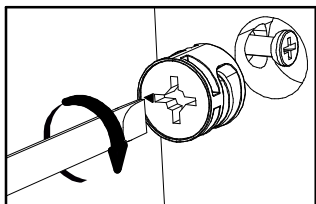
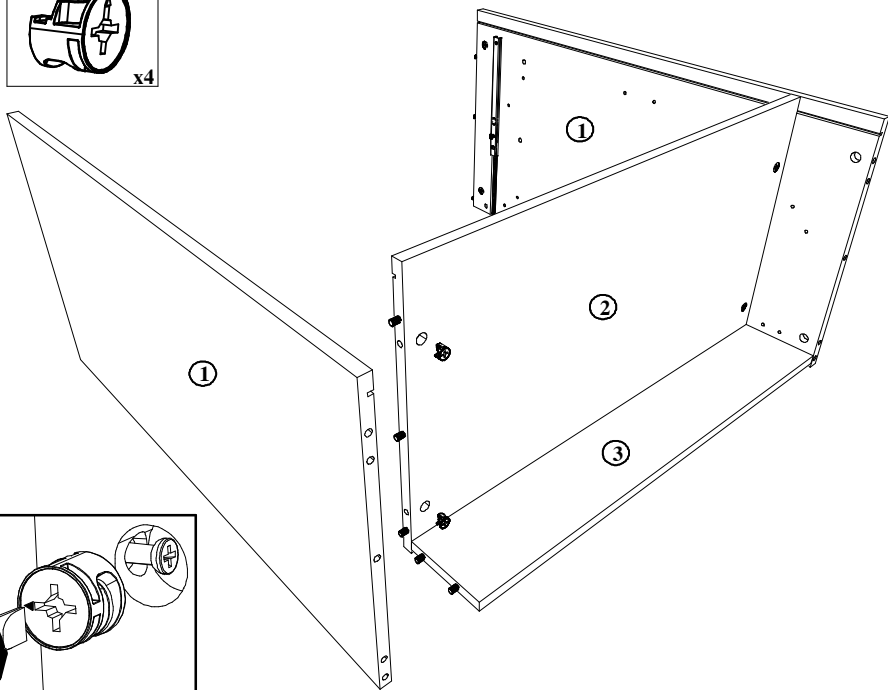
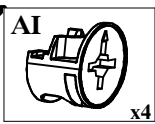
BWC



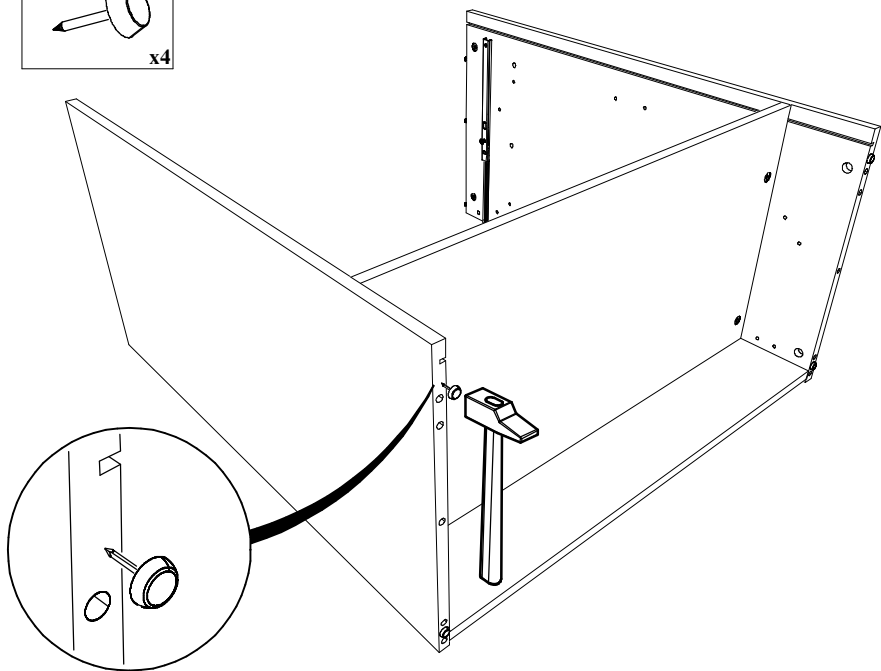
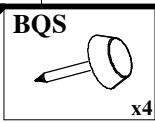
x4

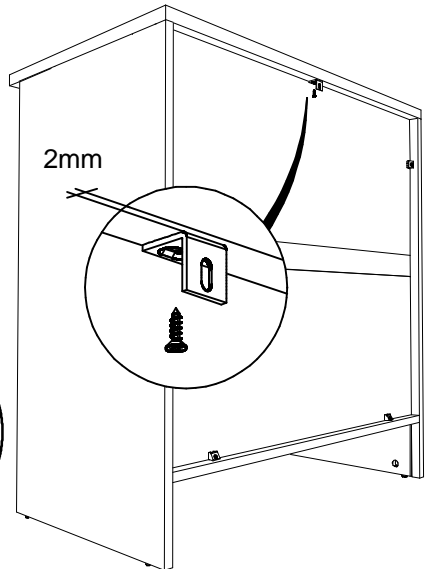
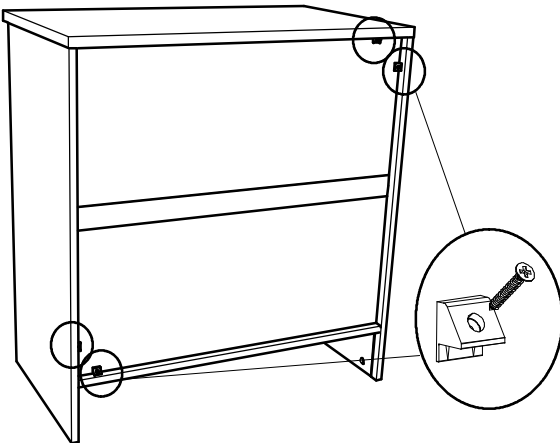
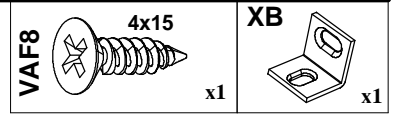
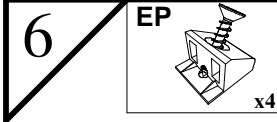
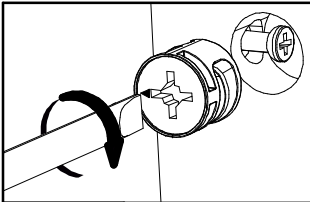
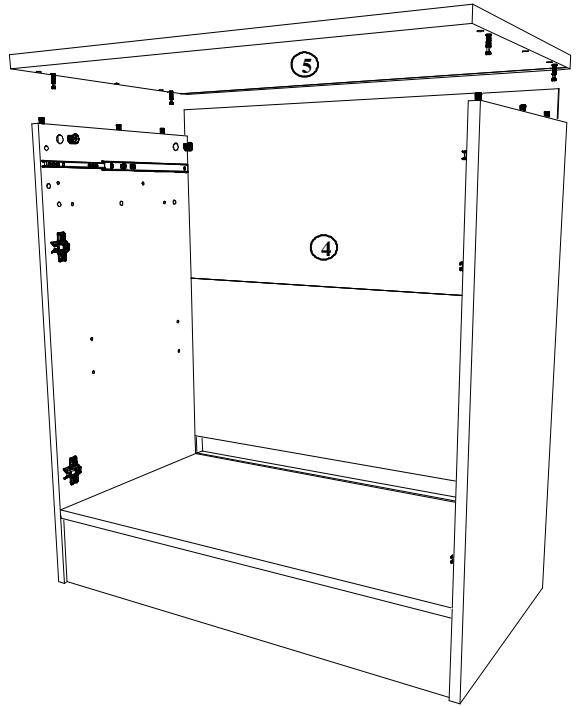
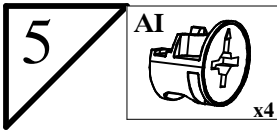


3



4



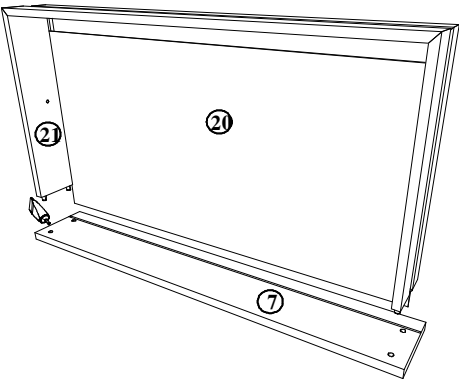
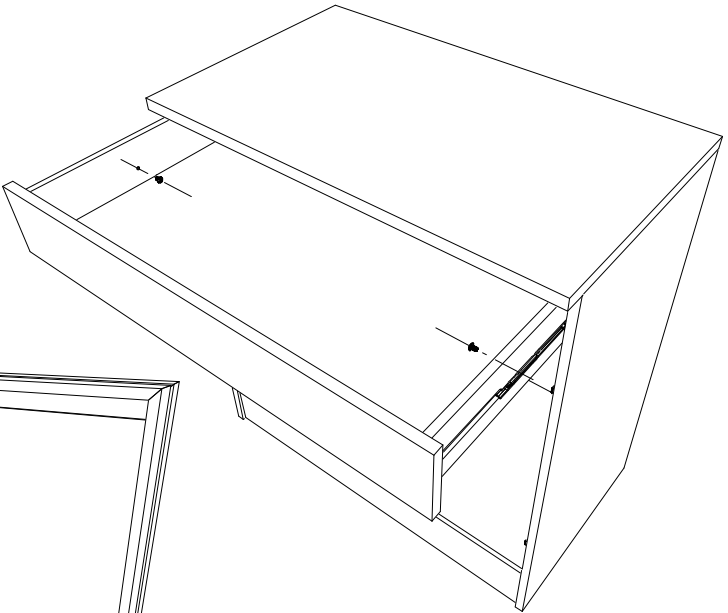


7

CF

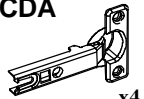


x1



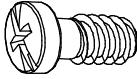
8

CDA

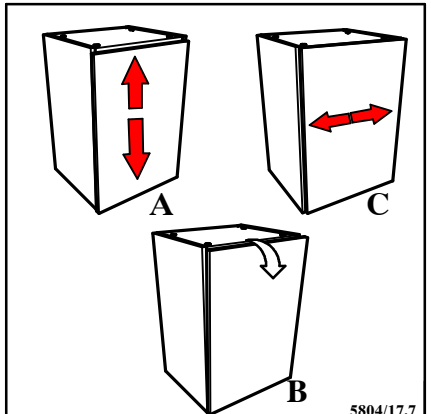
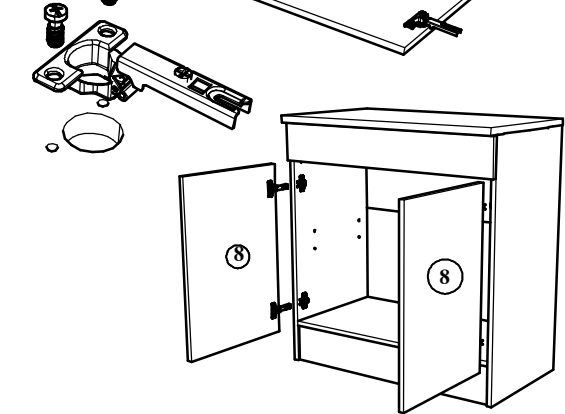
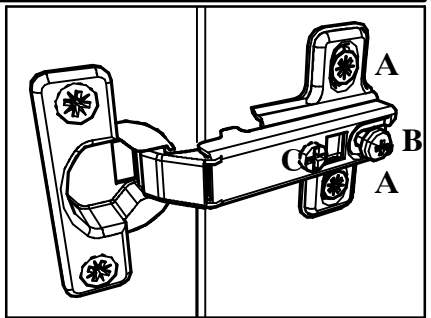
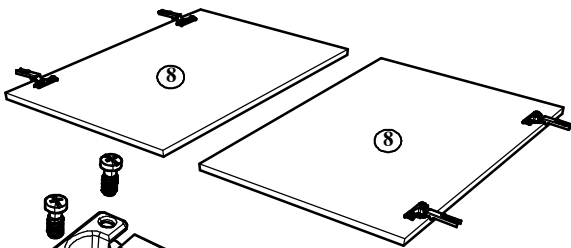


x4

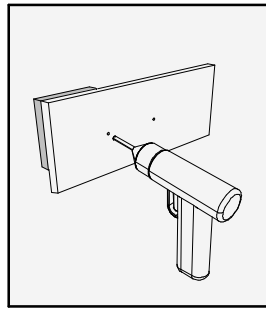
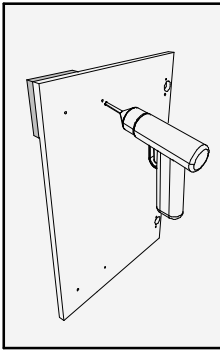
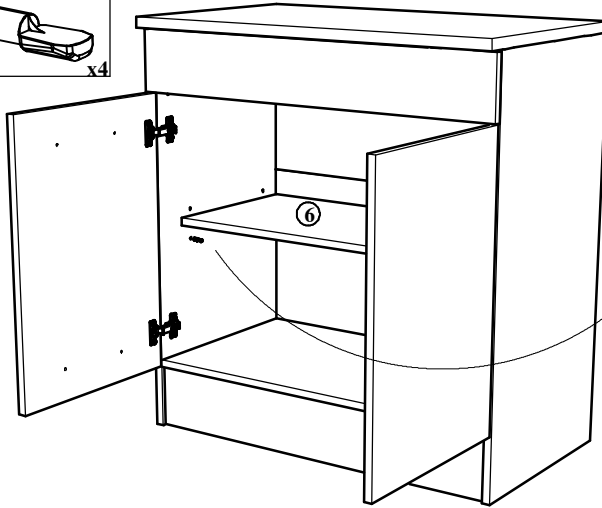
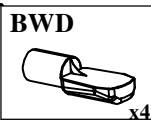
CDS



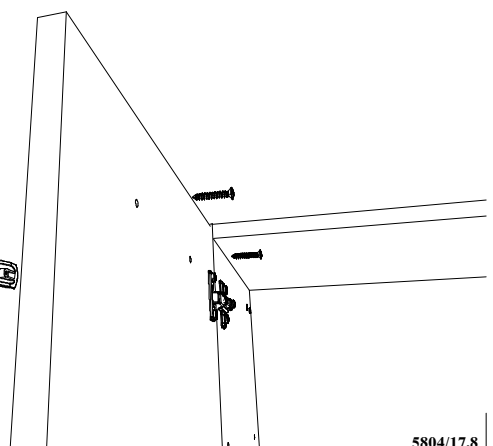
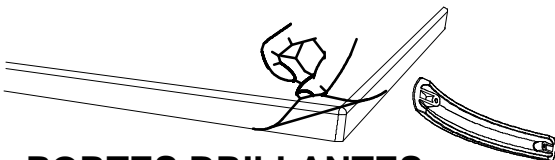
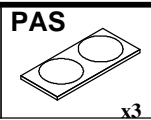
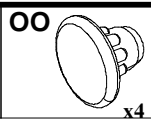
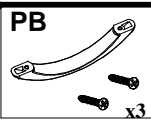
x8



9



10

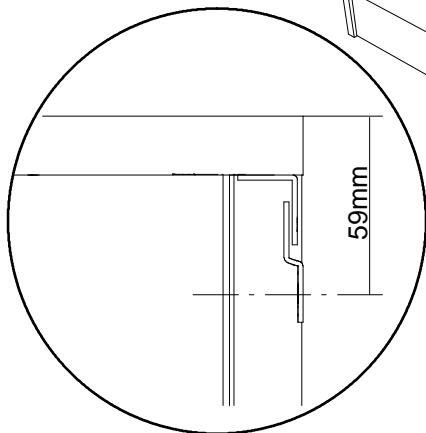
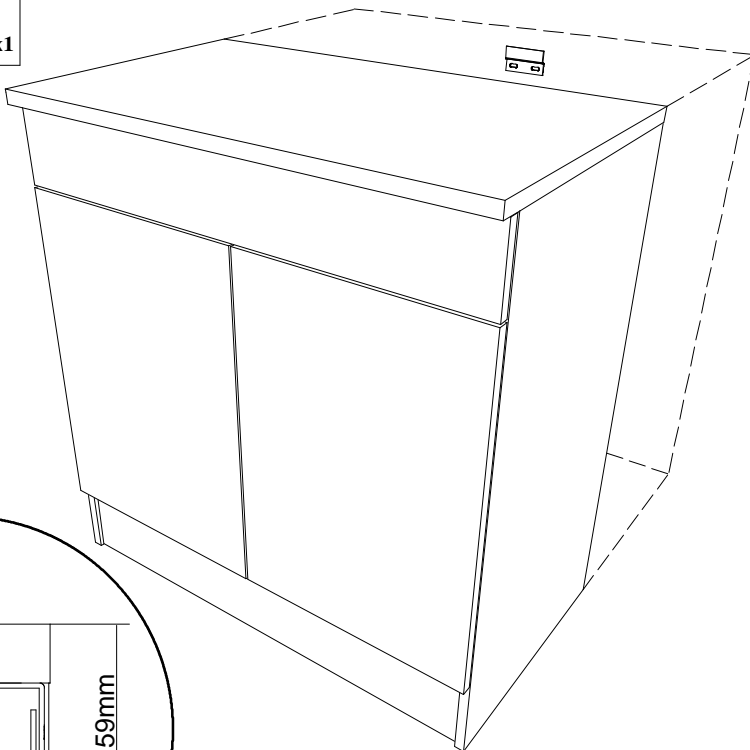
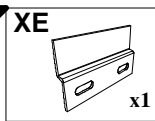


**PORTES BRILLANTES  
SHINY DOORS**



11

XE



**UTILISER DES VIS ET DES CHEVILLES  
ADAPTEES A VOS MURS**



Il existe une grande diversité de type de murs ou cloisons, c'est la raison pour laquelle nous ne pouvons pas vous fournir une quincaillerie adaptée à votre mur. Il est nécessaire d'identifier le type de paroi à laquelle vous allez fixer ce produit afin de vous procurer les fixations appropriées. En cas de besoin, adressez vous à un magasin spécialisé pour conseil.



**FIXATION OBLIGATOIRE**

