

ES- IMPORTANTE - LEA LAS INSTRUCCIONES DETENIDAMENTE Y CONSERVELAS PARA CONSULTAS POSTERIORES

El espesor máximo del colchón en la cama superior no debe superar los 150 mm , no superando así la marca que se indica en el lateral. El tamaño de ambos colchones debe de ser de 190 x 90 cm.

Si alguno de los componentes estructurales está roto o falta no debe utilizarse la litera o cama alta.

Es conveniente ajustar correctamente los elementos de fijación y comprobar que no se sueltan.

Los niños pueden sufrir estrangulamiento con elementos tales como cuerdas, cordeles, cordones , arneses y cinturones , unidos o colgados de la litera o cama alta.

Los niños pueden quedar atrapados entre la cama y la pared. Para evitar el riesgo de lesiones graves la distancia entre la barrera de seguridad superior y la pared , no debe ser superior a 75 mm o debe ser mayor de 230 mm.

Las camas altas y la cama superior de una litera, no son adecuadas para niños menores de seis años y como máximo 70 kg de peso , debido al riesgo de lesiones por caídas.

EN 747-1: 2012

EN- IMPORTANT - READ THE INSTRUCTIONS CAREFULLY AND KEEP THEM FOR SUBSEQUENT QUERIES

The maximum thickness of the mattress in the upper bed should not exceed 150 mm , or go over the mark that on the board. The size of both mattresses must be 190x90cm.

Any of the structural components be broken or missing, the bunk bed must not be used. The assembly fittings must be correctly adjusted. Verify they are securely fixed.

Children are at risk of strangulation from any type of cords, straps, ropes, belts, safety harnesses tied or attached to the bunk bed or top bed.

Children can get trapped between the bed and the wall. To avoid the risk of serious injury the distance between the security barrier and the upper wall must be less than 75 mm or greater than 230 mm.

The raised beds and the upper bed of a bunk bed, are not suitable for children under the age of six, because of the risk of injury from falls. And a maximum of 70kg of body weight

EN 747-1: 2012

FR- IMPORTANT - LIRE ATTENTIVEMENT LES INSTRUCTIONS ET LES CONSERVER POUR L'AVENIR

L'épaisseur maximale de coussin au lit supérieur ne doit pas dépasser les 150 mm , ne dépassant pas la marque indiqué dans le latérale. La taille de chaque matelas doit être de 190x90 cm.

Si l'un des éléments structurels est cassé ou absent ne doit pas être utilisé la couchette ou lit haut.

Il est important de serrer correctement les éléments de fixations et vérifier que les pièces ne se détachent.

Éviter que les soient victimes d'étranglement avec des cordes ,des ficelles,des cordons,des harnais des ceintures attachés ou accrochés au meuble ou au lit supérieur.

Les enfants peuvent être pris entre le lit et le mur. Pour éviter le risque de lésions graves la distance entre la barrière de sécurité supérieur et el mur , ne doit pas être supérieure à 75 mm ou doit être majeur de 230 mm.

Les lits surelevés et le lit haut ne sont pas adaptés aux enfants de moins de 6 ans et pesant plus de 70 kg en raison d'un risque de chute.

EN 747-1: 2012

PT- IMPORTANTE - LEIA AS INSTRUÇÕES CUIDADOSAMENTE E GARDE

A espessura máxima do colchão da cama superior não deve exceder 150 mm , não ultrapasse a marca, que é indicado ao lado. A medida de cada colchão deve ser de 190 x 90 cm.

Se qualquer um dos elementos estruturais é quebrado ou faltando não devem ser usados beliche ou alto.

É importante de apertar corretamente os elementos de fixações e verificar que as peças não se desatem e para evitar que as crianças sejam vítimas de estrangulação com cordas, cordeles, cordões, arnês das cinturas atados ou pendurados ao movel ou a cama superior.

As crianças podem ficar presos entre a cama e a parede. Para evitar o risco de ferimentos graves a distância entre a barreira de segurança e a parede superior , não deve exceder 75 mm ou deve ser superior a 230 milímetros.

As camas sur elevadas e a cama alta não são adaptadas as crianças de menos de 6 años e que pesam mais de 70 kg em rasão de um risco de cair.

EN 747-1: 2012

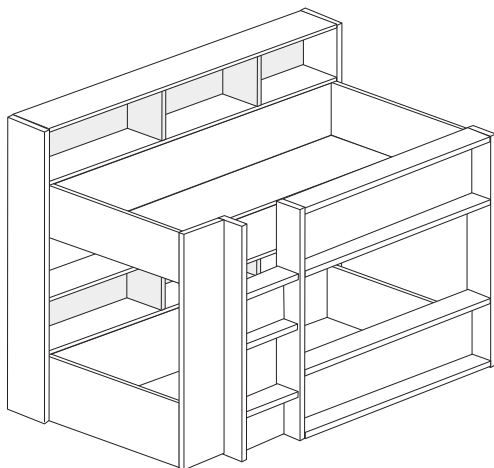


TRASMAN
PENEDÈS, S. L.

MANUAL DE MONTAJE
NOTICE DE MONTAGE
ASSEMBLY MANUAL
MANUALE PER IL MONTAGGIO
MONTAGEANLEITUNG
MANUAL DE MONTAGEM
INSTRUKCJE MONTAŻOWE

6833F Bo3

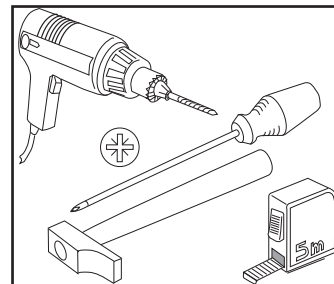
01 - 07/13



120 min



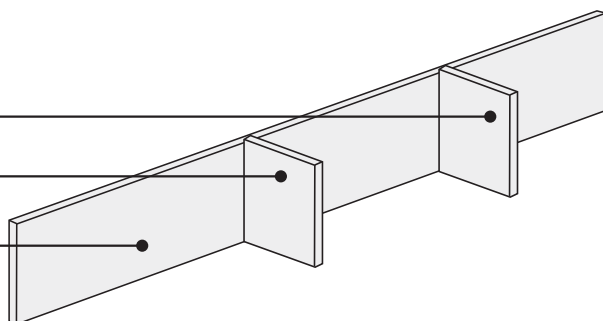
x 1



683322

683322

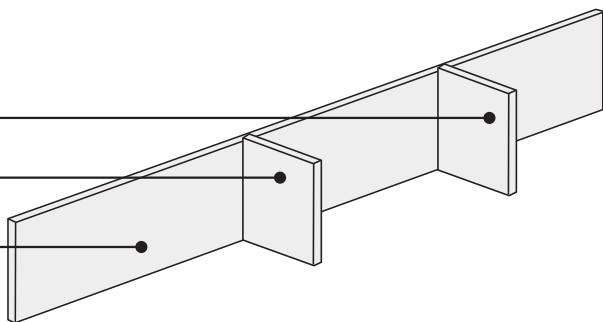
683323



683322

683322

683323



ANTES DE EMPEZAR
CONSULTE LOS CONSEJOS
PARA EL MONTAJE.

AVANT DE COMMENCER
CONSULTEZ LES
INSTRUCTIONS DE MONTAGE.

BEFORE STARTING REFER TO
THE ASSEMBY ADVICE.

PRIMA DI INIZIARE LEGGERE
I CONIGLI PER IL MONTAGGIO.

VOR DEM BEGINN EMPFIEHLT
ES SICH AUFMERKSAM DIE
HINWEISE ZUR MONTAGE ZU
LESEN.

ANTES DE COMEÇAR
CONSULTE OS CONSELHOS
PARA A MONTAGEM .

ZANIM PRZYSTAPIMY DO
MONTAŻU , PROSIMY
ZAPOZNAĆ SIĘ Z
NASTĘPUJACYMI
WSKAZÓWKAMI.

ES- IMPORTANTE - LEA LAS INSTRUCCIONES DETENIDAMENTE Y CONSERVELAS PARA CONSULTAS POSTERIORES

El espesor máximo del colchón en la cama superior no debe superar los 150 mm , no superando así la marca que se indica en el lateral. El tamaño de ambos colchones debe de ser de 190 x 90 cm.

Si alguno de los componentes estructurales está roto o falta no debe utilizarse la litera o cama alta.

Es conveniente ajustar correctamente los elementos de fijación y comprobar que no se sueltan.

Los niños pueden sufrir estrangulamiento con elementos tales como cuerdas, cordeles, cordones , arneses y cinturones , unidos o colgados de la litera o cama alta.

Los niños pueden quedar atrapados entre la cama y la pared. Para evitar el riesgo de lesiones graves la distancia entre la barrera de seguridad superior y la pared , no debe ser superior a 75 mm o debe ser mayor de 230 mm.

Las camas altas y la cama superior de una litera, no son adecuadas para niños menores de seis años y como máximo 70 kg de peso , debido al riesgo de lesiones por caídas.

EN 747-1: 2012

EN- IMPORTANT - READ THE INSTRUCTIONS CAREFULLY AND KEEP THEM FOR SUBSEQUENT QUERIES

The maximum thickness of the mattress in the upper bed should not exceed 150 mm , or go over the mark that on the board. The size of both mattresses must be 190x90cm.

Any of the structural components be broken or missing, the bunk bed must not be used. The assembly fittings must be correctly adjusted. Verify they are securely fixed.

Children are at risk of strangulation from any type of cords, straps, ropes, belts, safety harnesses tied or attached to the bunk bed or top bed.

Children can get trapped between the bed and the wall. To avoid the risk of serious injury the distance between the security barrier and the upper wall must be less than 75 mm or greater than 230 mm.

The raised beds and the upper bed of a bunk bed, are not suitable for children under the age of six, because of the risk of injury from falls. And a maximum of 70kg of body weight

EN 747-1: 2012

FR- IMPORTANT - LIRE ATTENTIVEMENT LES INSTRUCTIONS ET LES CONSERVER POUR L'AVENIR

L'épaisseur maximale de coussin au lit supérieur ne doit pas dépasser les 150 mm , ne dépassant pas la marque indiqué dans le latérale. La taille de chaque matelas doit être de 190x90 cm.

Si l'un des éléments structurels est cassé ou absent ne doit pas être utilisé la couchette ou lit haut.

Il est important de serrer correctement les éléments de fixations et vérifier que les pièces ne se détachent.

Éviter que les soient victimes d'étranglement avec des cordes ,des ficelles,des cordons,des harnais des ceintures attachés ou accrochés au meuble ou au lit supérieur.

Les enfants peuvent être pris entre le lit et le mur. Pour éviter le risque de lésions graves la distance entre la barrière de sécurité supérieur et el mur , ne doit pas être supérieure à 75 mm ou doit être majeur de 230 mm.

Les lits surelevés et le lit haut ne sont pas adaptés aux enfants de moins de 6 ans et pesant plsu de 70 kg en raison d'un risque de chute.

EN 747-1: 2012

PT- IMPORTANTE - LEIA AS INSTRUÇÕES CUIDADOSAMENTE E GARDE

A espessura máxima do colchão da cama superior não deve exceder 150 mm , não ultrapasse a marca, que é indicado ao lado. A medida de cada colchão deve ser de 190 x 90 cm.

Se qualquer um dos elementos estruturais é quebrado ou faltando não devem ser usados beliche ou alto.

É importante de apertar corretamente os elementos de fixações e verificar que as peças não se desatem e para evitar que as crianças sejam vítimas de estrangulação com cordas, cordeles, cordões, arnês das cinturas atados ou pendurados ao movel ou a cama superior.

As crianças podem ficar presos entre a cama e a parede. Para evitar o risco de ferimentos graves a distância entre a barreira de segurança e a parede superior , não deve exceder 75 mm ou deve ser superior a 230 milímetros.

As camas sur elevadas e a cama alta não são adaptadas as crianças de menos de 6 años e que pesam mais de 70 kg em rasão de um risco de cair.

EN 747-1: 2012

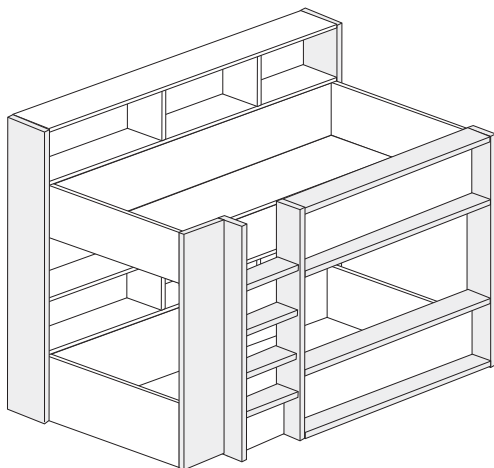


TRASMAN
PENEDES, S. L.

MANUAL DE MONTAJE
NOTICE DE MONTAGE
ASSEMBLY MANUAL
MANUALE PER IL MONTAGGIO
MONTAGEANLEITUNG
MANUAL DE MONTAGEM
INSTRUKCJE MONTAŻOWE

6835A Bo3

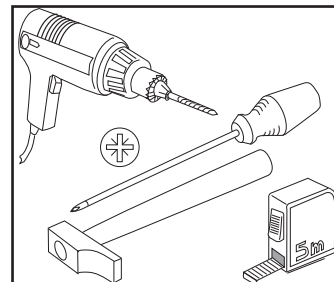
02 - 09/13



120 min



x 1



683508

683505

683509

683503

683502

683504

683505

683507

683501

683507

683505

683507

683507

683505

ANTES DE EMPEZAR
CONSULTE LOS CONSEJOS
PARA EL MONTAJE.

AVANT DE COMMENCER
CONSULTEZ LES
INSTRUCTIONS DE MONTAGE.

BEFORE STARTING REFER TO
THE ASSEMBY ADVICE.

PRIMA DI INIZIARE LEGGERE
I CONIGLI PER IL MONTAGGIO.

VOR DEM BEGINN EMPFIEHLT
ES SICH AUFMERKSAM DIE
HINWEISE ZUR MONTAGE ZU
LESEN.

ANTES DE COMEÇAR
CONSULTE OS CONSELHOS
PARA A MONTAGEM .

ZANIM PRZYSTAPIMY DO
MONTAŻU , PROSIMY
ZAPOZNAĆ SIĘ Z
NASTĘPUJACYMI
WSKAZÓWKAMI.

ES- IMPORTANTE - LEA LAS INSTRUCCIONES DETENIDAMENTE Y CONSERVELAS PARA CONSULTAS POSTERIORES

El espesor máximo del colchón en la cama superior no debe superar los 140 mm , no superando así la marca que se indica en el lateral. El tamaño de ambos colchones debe de ser de 190 x 90 cm.

Si alguno de los componentes estructurales está roto o falta no debe utilizarse la litera o cama alta.

Es conveniente ajustar correctamente los elementos de fijación y comprobar que no se sueltan.

Los niños pueden sufrir estrangulamiento con elementos tales como cuerdas, cordeles, cordones , arneses y cinturones , unidos o colgados de la litera o cama alta.

Los niños pueden quedar atrapados entre la cama y la pared. Para evitar el riesgo de lesiones graves la distancia entre la barrera de seguridad superior y la pared , no debe ser superior a 75 mm o debe ser mayor de 230 mm.

Las camas altas y la cama superior de una litera, no son adecuadas para niños menores de seis años y como máximo 70 kg de peso , debido al riesgo de lesiones por caídas.

Se recomienda que tanto los colchones como el somier utilizado en la cama inferior cumplan la normativa europea de sistemas de descanso UNE-EN 1334.

EN 747-1: 2012

EN- IMPORTANT - READ THE INSTRUCTIONS CAREFULLY AND KEEP THEM FOR SUBSEQUENT QUERIES

The maximum thickness of the mattress in the upper bed should not exceed 140 mm , or go over the mark that on the board. The size of both mattresses must be 190x90cm.

Any of the structural components be broken or missing, the bunk bed must not be used. The assembly fittings must be correctly adjusted. Verify they are securely fixed.

Children are at risk of strangulation from any type of cords, straps, ropes, belts, safety harnesses tied or attached to the bunk bed or top bed.

Children can get trapped between the bed and the wall. To avoid the risk of serious injury the distance between the security barrier and the upper wall must be less than 75 mm or greater than 230 mm.

The raised beds and the upper bed of a bunk bed, are not suitable for children under the age of six, because of the risk of injury from falls. And a maximum of 70kg of body weight.

It is recommended that mattresses and slats used on the lower bed must comply with the European Regulation UNE-EN 1334.

EN 747-1: 2012

FR- IMPORTANT - LIRE ATTENTIVEMENT LES INSTRUCTIONS ET LES CONSERVER POUR L'AVENIR

La hauteur maximum du matelas supérieure est de 140mm. Ne dépassez pas la marque indiquée sur le panneau. La taille de chaque matelas est de 190X90 cm.

Ne pas utiliser la couchette du haut si un élément est cassé ou absent.

Il est important de serrer correctement les éléments de fixations et vérifier que les pièces ne se détachent.

Éviter que l'enfant soit victime d'étranglement avec cordes, ficelles, cordons, harnais, ceintures attachées ou accrochées au meuble ou au lit supérieur.

Les enfants peuvent être coincés entre le lit et le mur. Pour éviter le risque de lésions graves, la distance entre le panneau de sécurité supérieur et le mur ne doit pas être supérieur à 75mm ou doit dépasser 230mm.

Les lits surélevés et le lit haut ne sont pas adaptés aux enfants de moins de 6 ans et pesant plus de 70 kg en raison d'un risque de chute.

Veillez à ce que le matelas et le sommier utilisés pour le lit bas répondent aux normes européennes UNE-EN1334.

Les 2 patères indiquées en phase 22 sont à fixer sur les préperceages indiqués pour ne pas être positionnés à plus de 86 cm du sol.

EN 747-1: 2012

PT- IMPORTANTE - LEIA AS INSTRUÇÕES CUIDADOSAMENTE E GARDE

A espessura máxima do colchão da cama superior não deve exceder 140 mm, não ultrapasse a marca, que é indicado ao lado. A medida de cada colchão deve ser de 190 x 90 cm.

Se qualquer um dos elementos estruturais é quebrado ou faltando não devem ser usados beliche ou alto.

É importante de apertar corretamente os elementos de fixações e verificar que as peças não se desatem e para evitar que as crianças sejam vítimas de estrangulação com cordas, cordeles, cordões, arnês das cinturas atados ou pendurados ao movel ou a cama superior.

As crianças podem ficar presos entre a cama e a parede. Para evitar o risco de ferimentos graves a distância entre a barreira de segurança e a parede superior, não deve exceder 75 mm ou deve ser superior a 230 milímetros.

As camas sur elevadas e a cama alta não são adaptadas as crianças de menos de 6 años e que pesam mais de 70 kg em rasão de um risco de cair.

EN 747-1: 2012

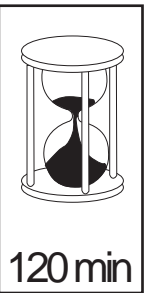
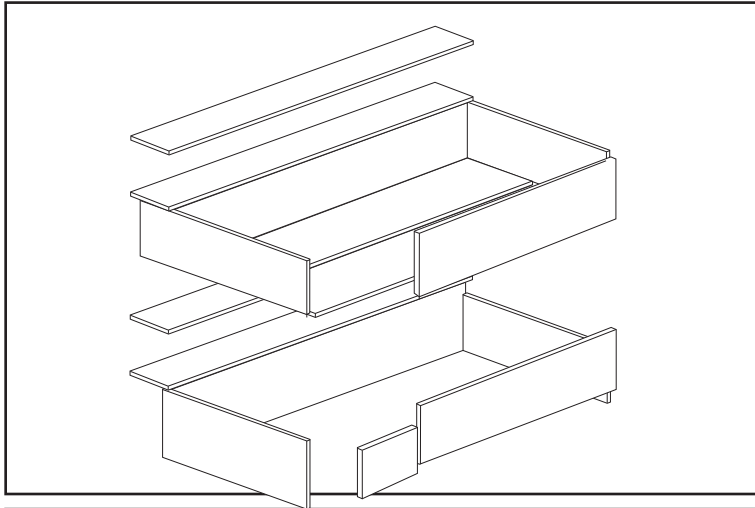


TRASMAN
PENEDÈS, S. L.

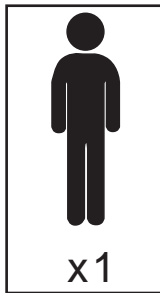
MANUAL DE MONTAJE
NOTICE DE MONTAGE
ASSEMBLY MANUAL
MANUALE PER IL MONTAGGIO
MONTAGEANLEITUNG
MANUAL DE MONTAGEM
INSTRUKCJE MONTAŻOWE

6830C Bo3

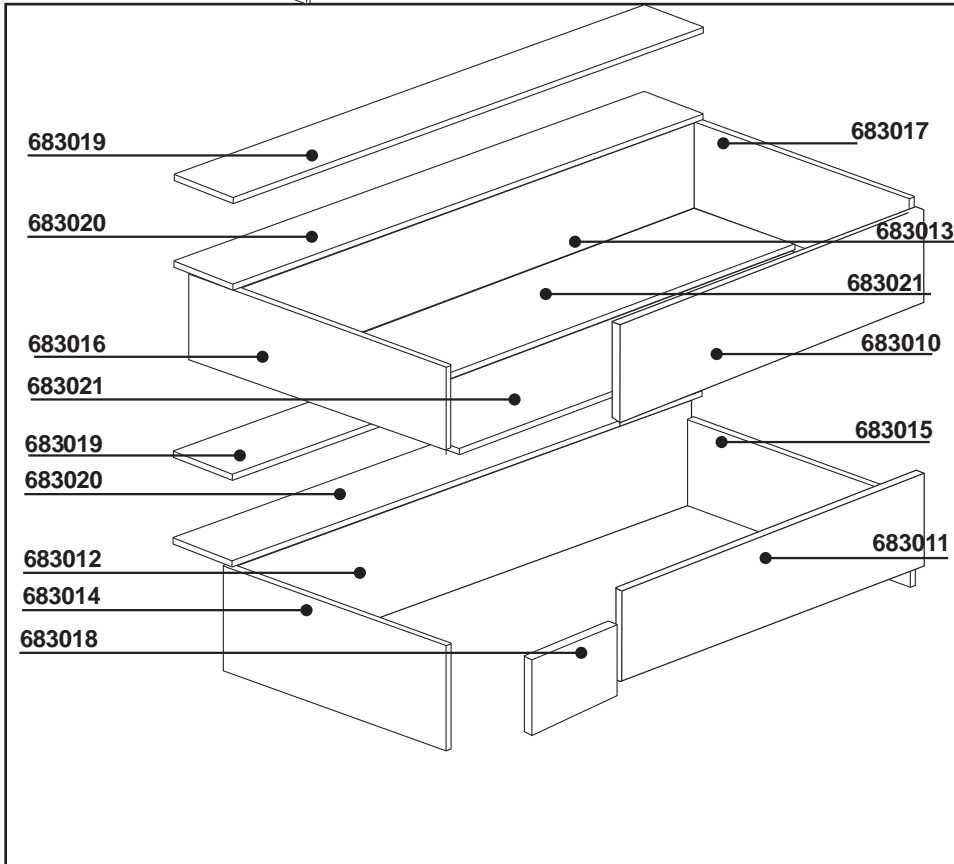
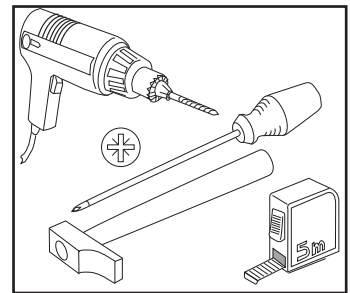
03 - 12/13



120 min



x 1



ANTES DE EMPEZAR
CONSULTE LOS CONSEJOS
PARA EL MONTAJE.

AVANT DE COMMENCER
CONSULTEZ LES
INSTRUCTIONS DE MONTAGE.

BEFORE STARTING REFER TO
THE ASSEMBY ADVICE.

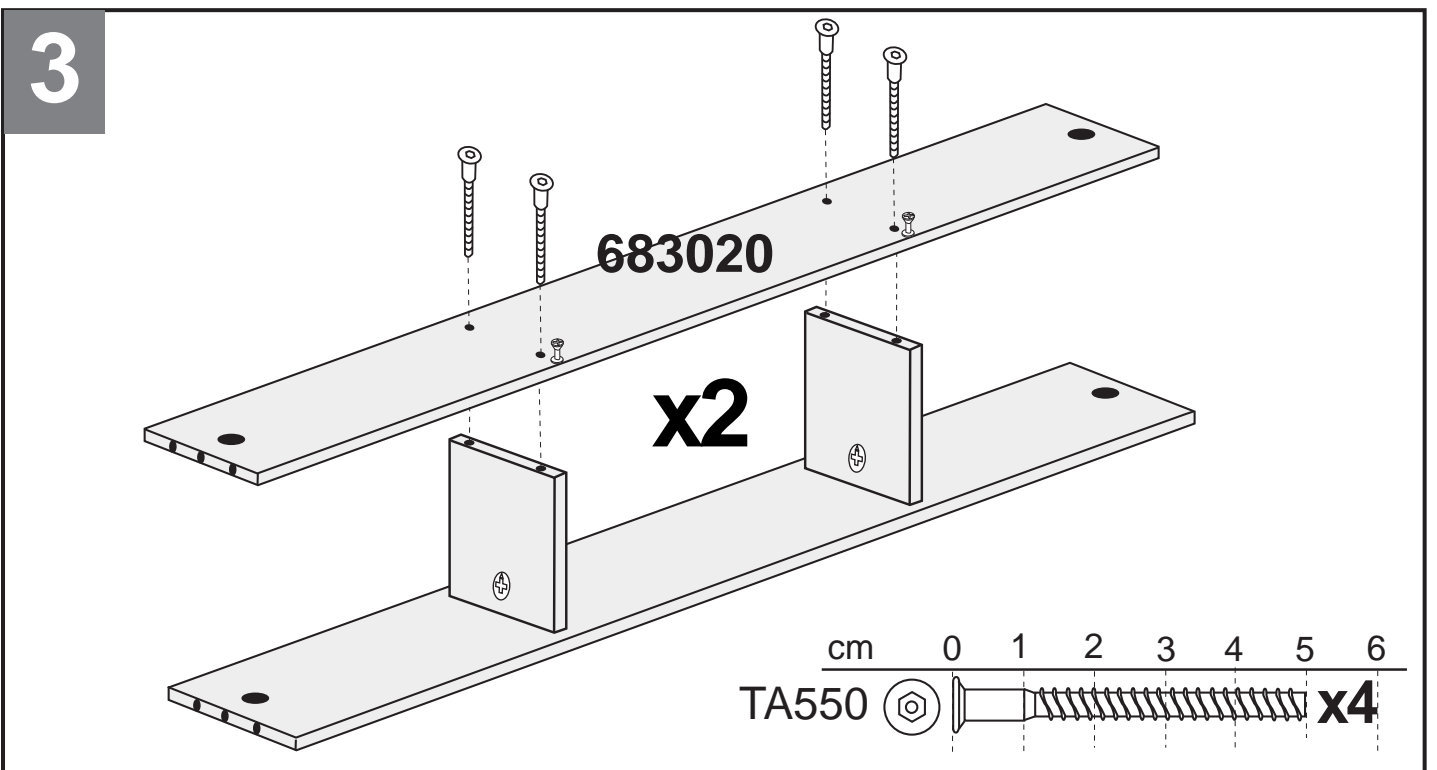
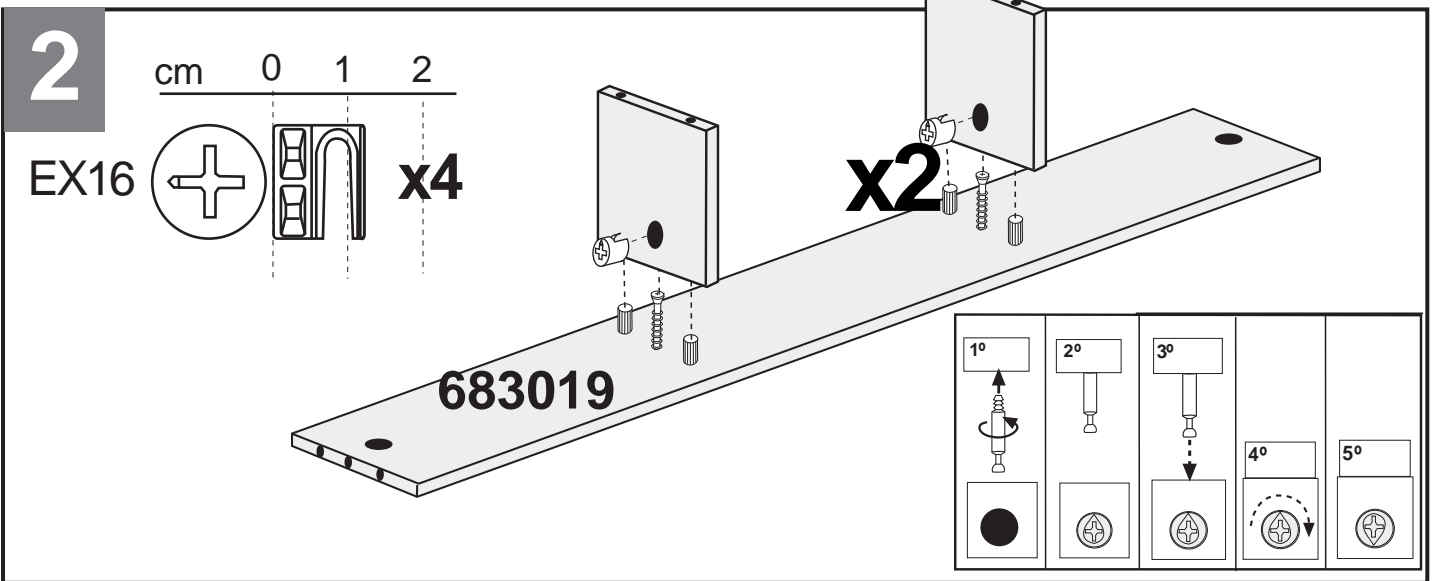
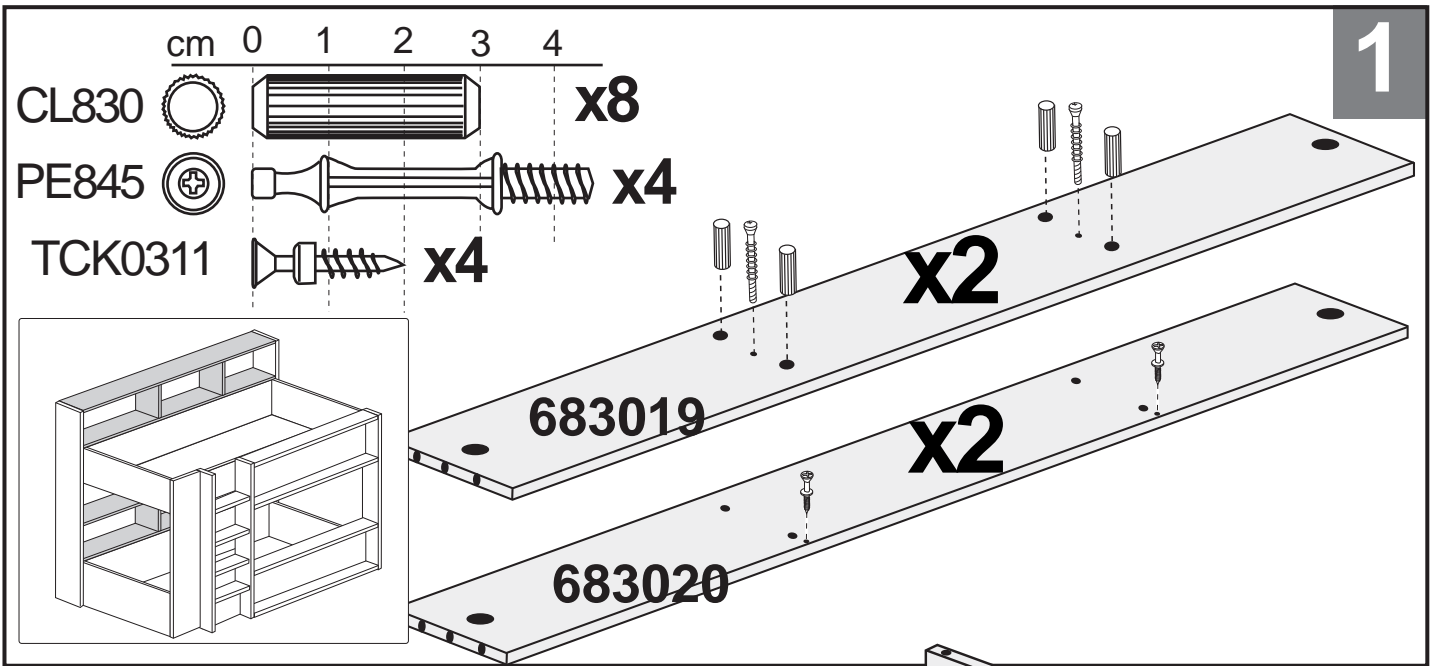
PRIMA DI INIZIARE LEGGERE
I CONIGLI PER IL MONTAGGIO.

VOR DEM BEGINN EMPFIEHLT
ES SICH AUFMERKSAM DIE
HINWEISE ZUR MONTAGE ZU
LESEN.

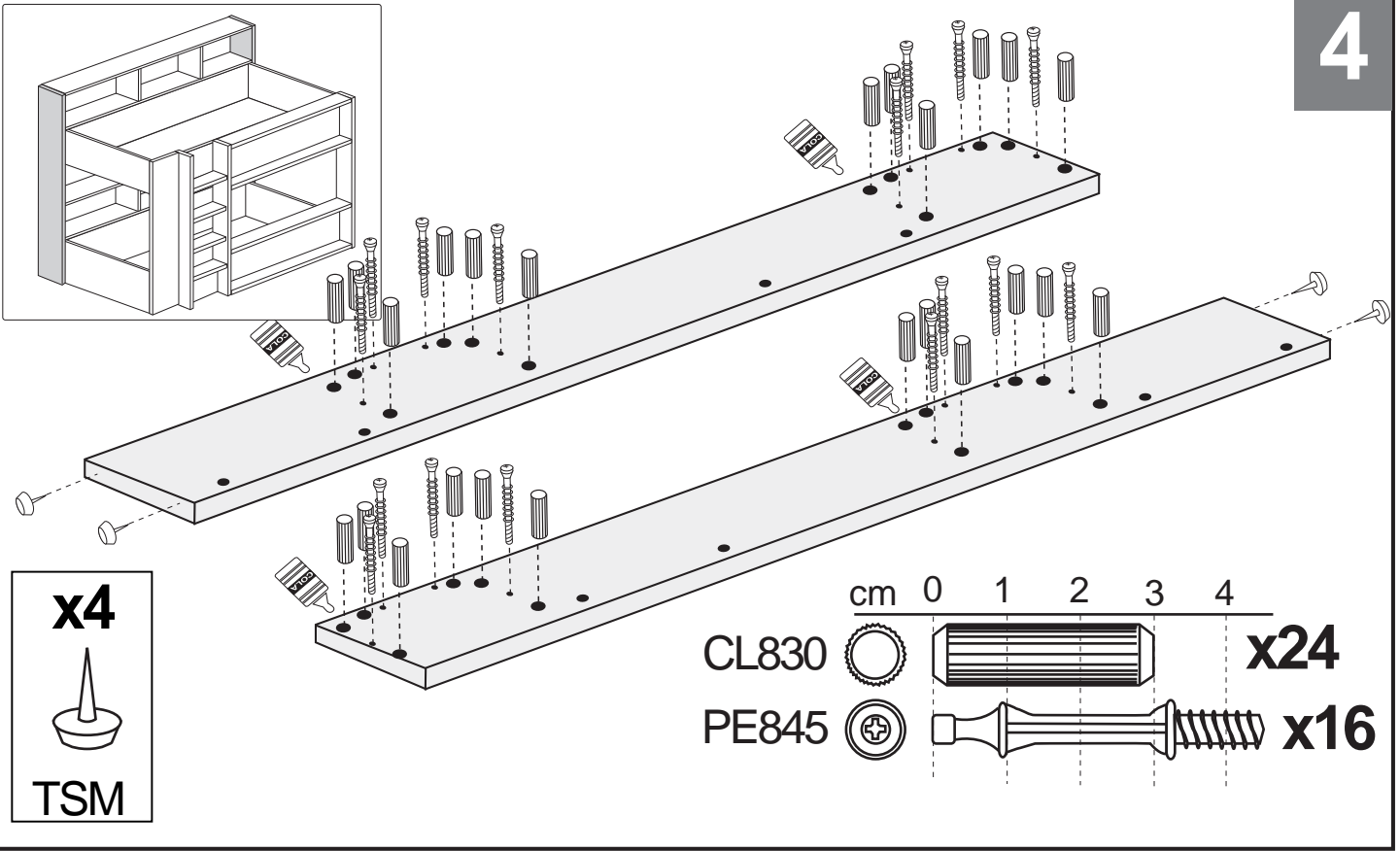
ANTES DE COMEÇAR
CONSULTE OS CONSELHOS
PARA A MONTAGEM .

ZANIM PRZYSTAPIMY DO
MONTAŻU , PROSIMY
ZAPOZNAĆ SIĘ Z
NASTĘPUJACYMI
WSKAZÓWKAMI.

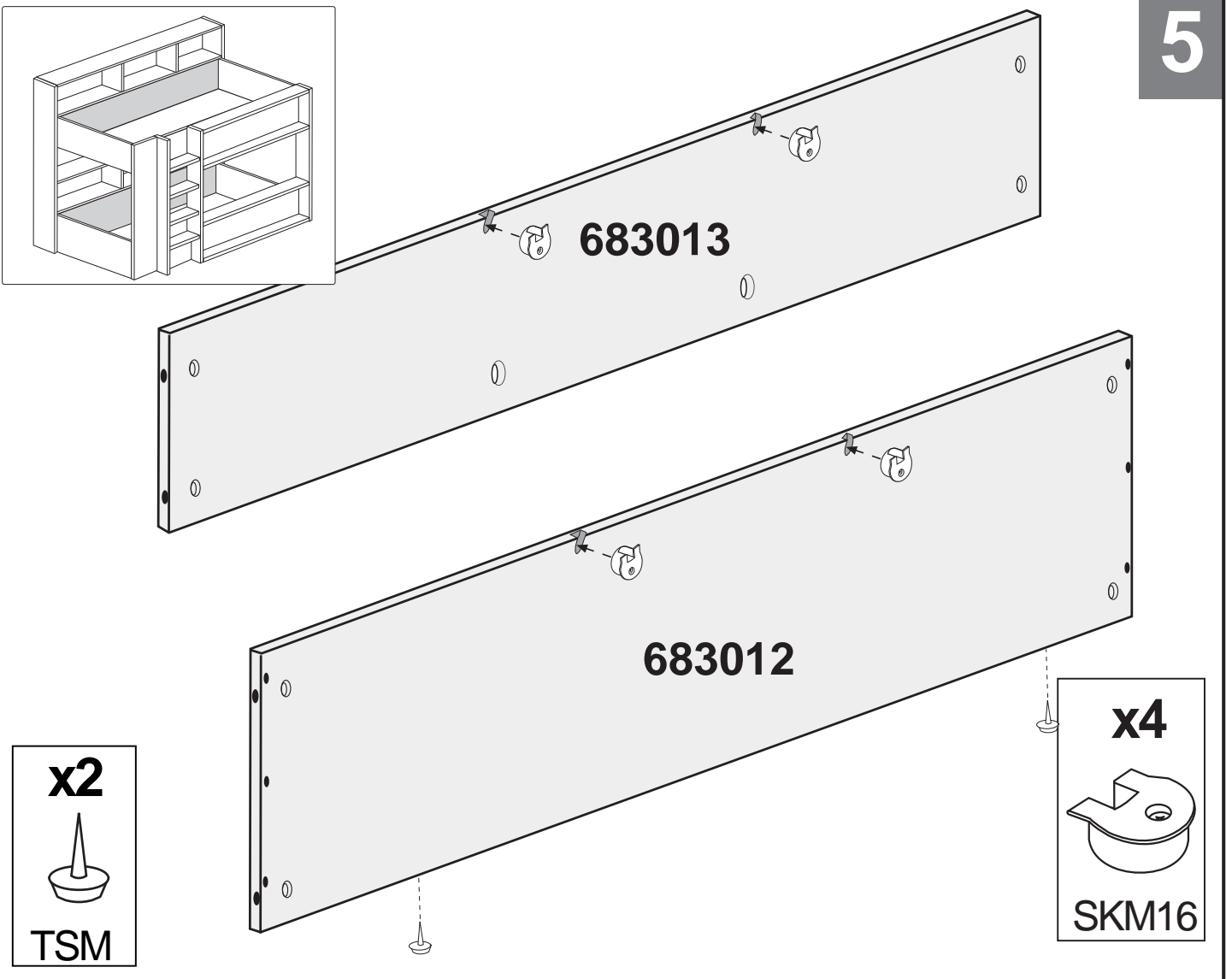
x12 SKM16	x12 TCK0311	x2 PCBL	x4 PCBL	x12 TP4035	x6 EAR944	x2 PU5040									
x56 PE845	x32 EX16	x24 EX25	x12 TEBL	x17 TA550	x1 LLA4	x12 T34BL	x56 CL830	x16 C1070	x1 COLA	x84 TP3515	x18 TSM	x12 TM660A	x16 TUEM61013	x4 EM670	x4 CE670



4


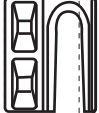


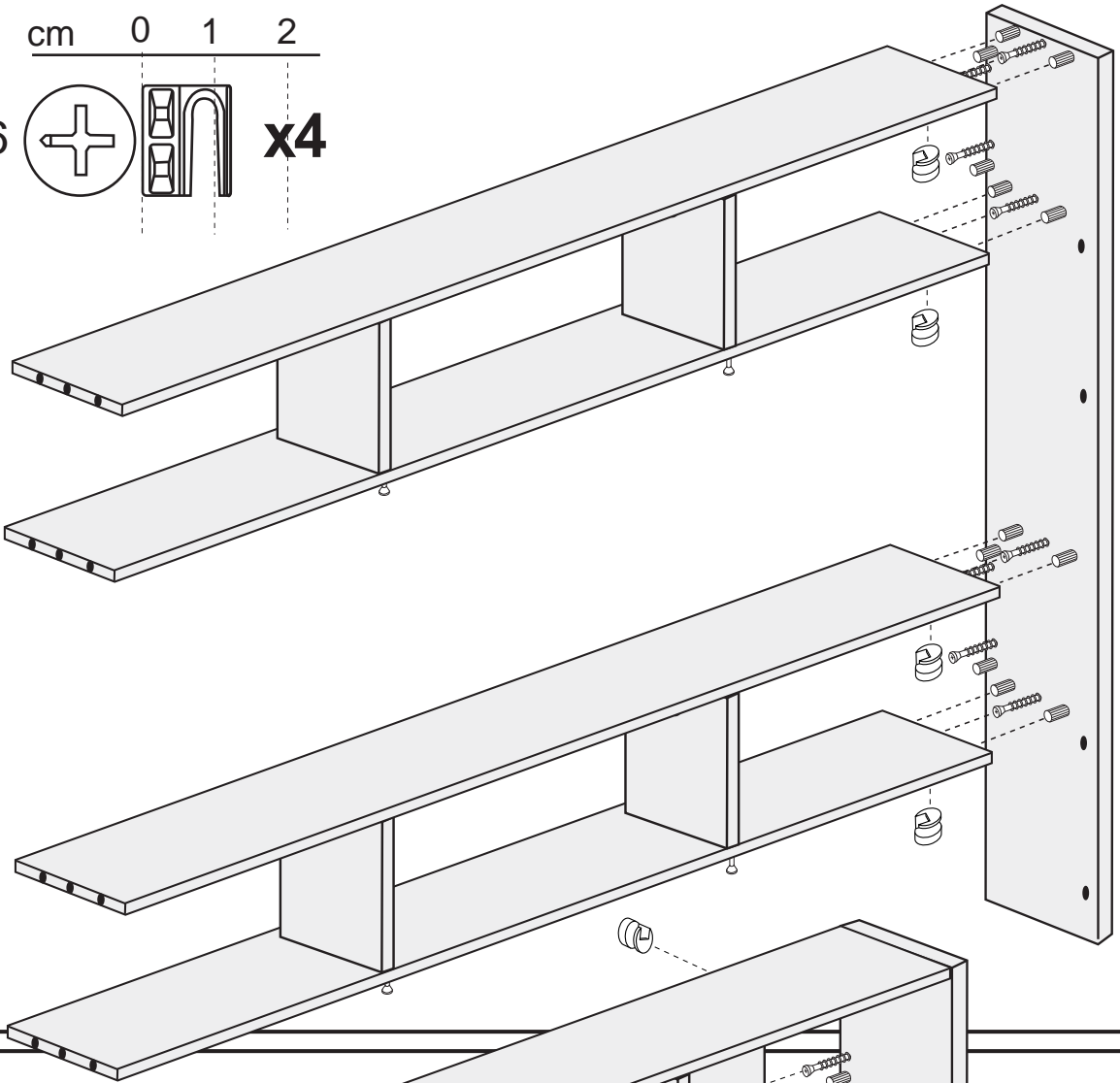
5



6


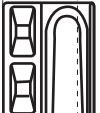
cm 0 1 2

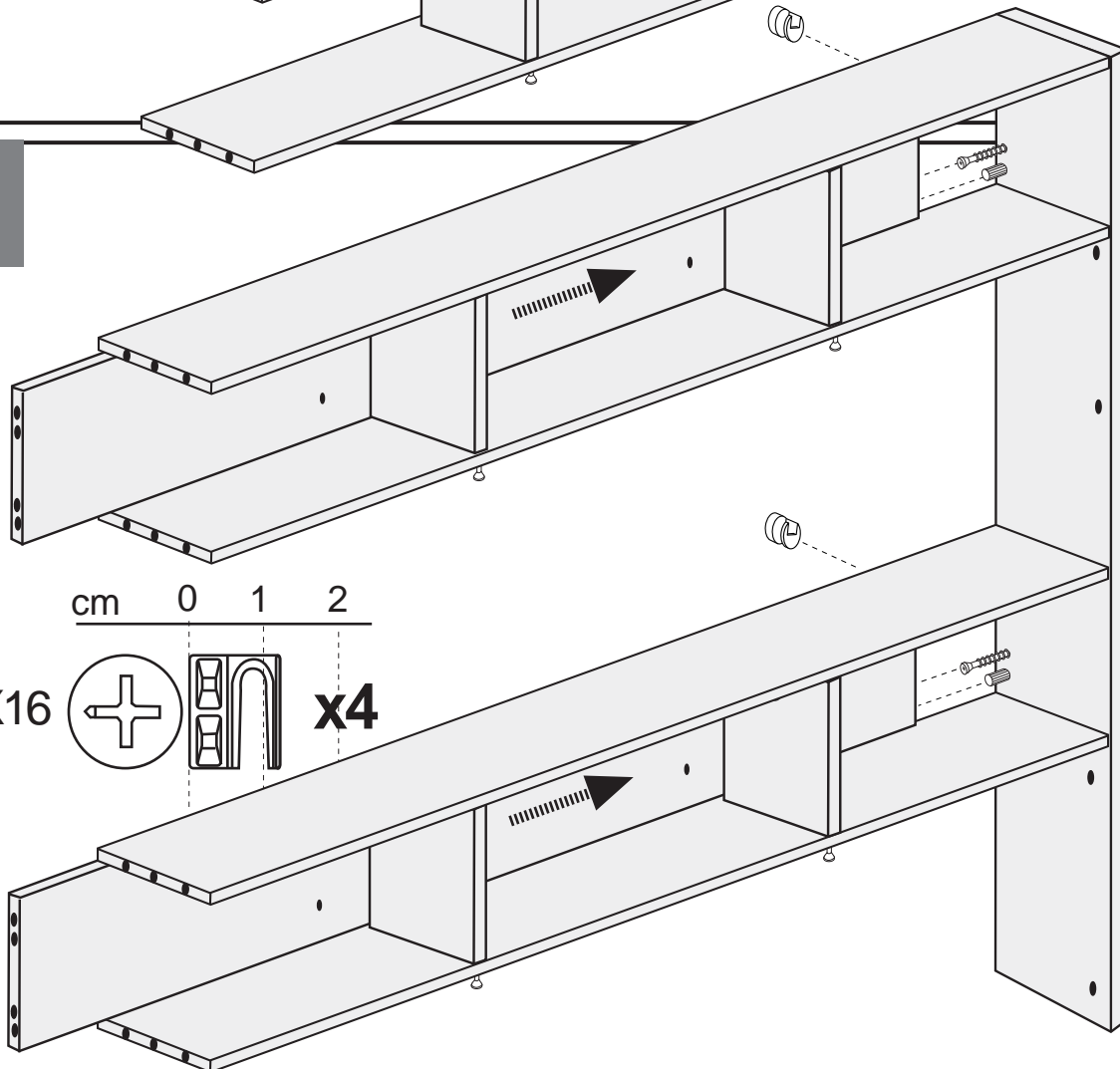
EX16   x4



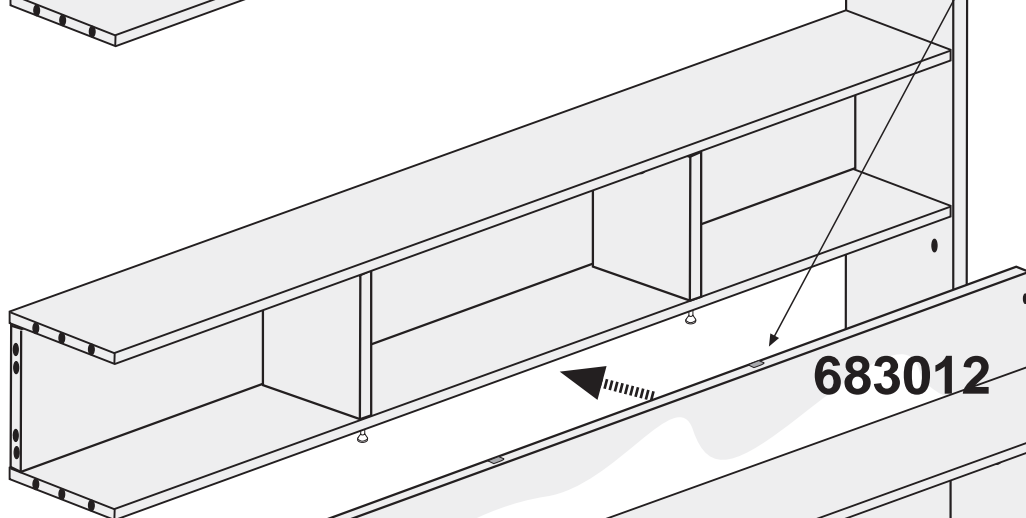
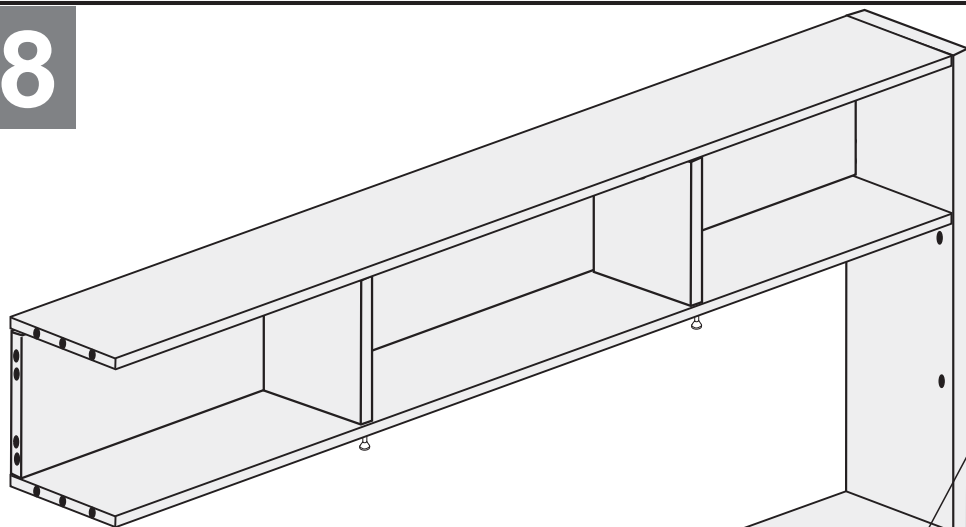
7

cm 0 1 2

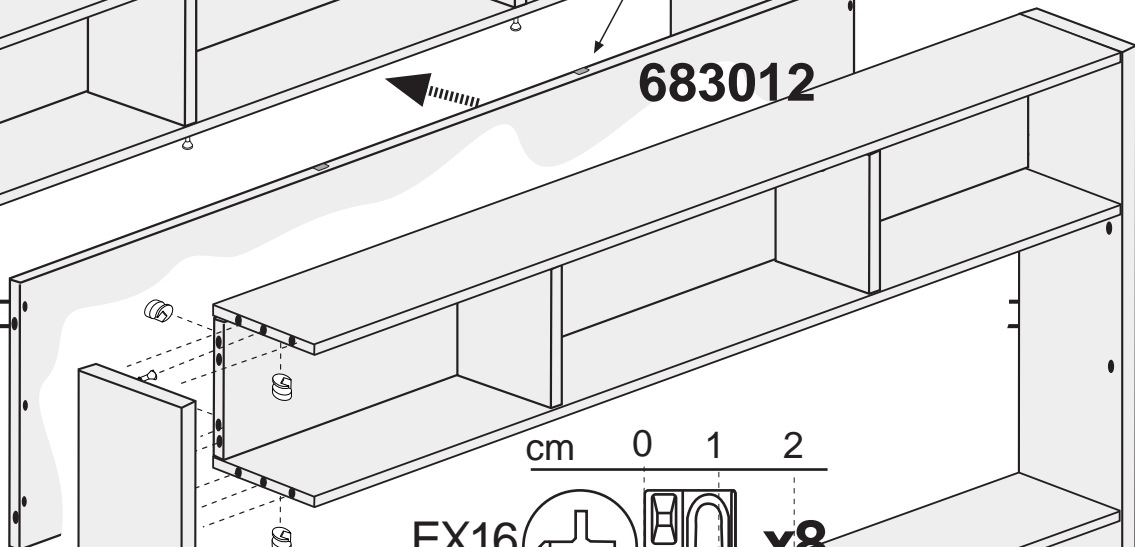
EX16   x4




8

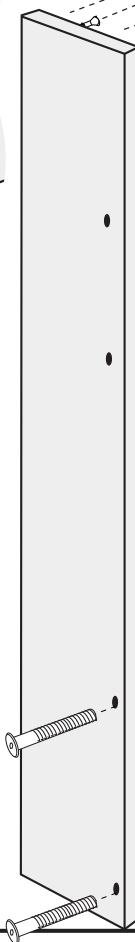


683012




cm 0 1 2

EX16  x8




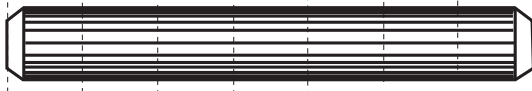
cm 0 1 2 3 4 5 6


TM660A  x4


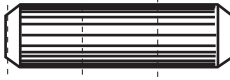
TUEM61013  x4

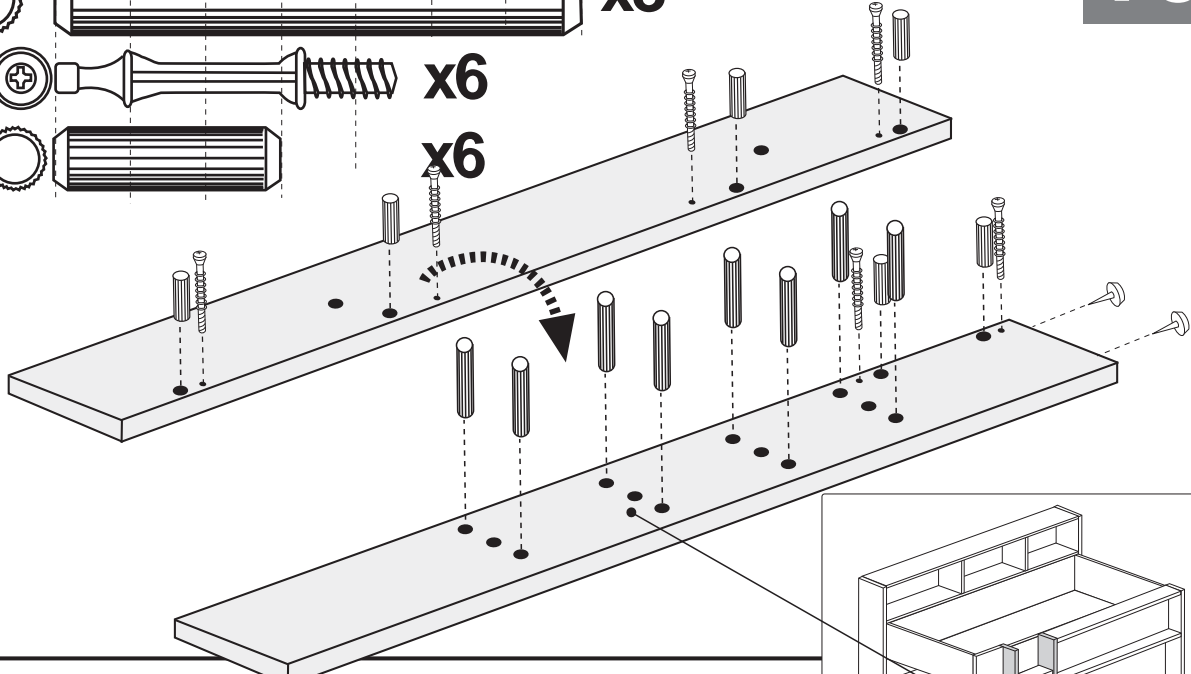
9

cm 0 1 2 3 4 5 6 7

CL1070   x8

PE845  x6

CL830   x6





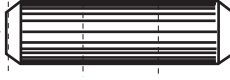
x2

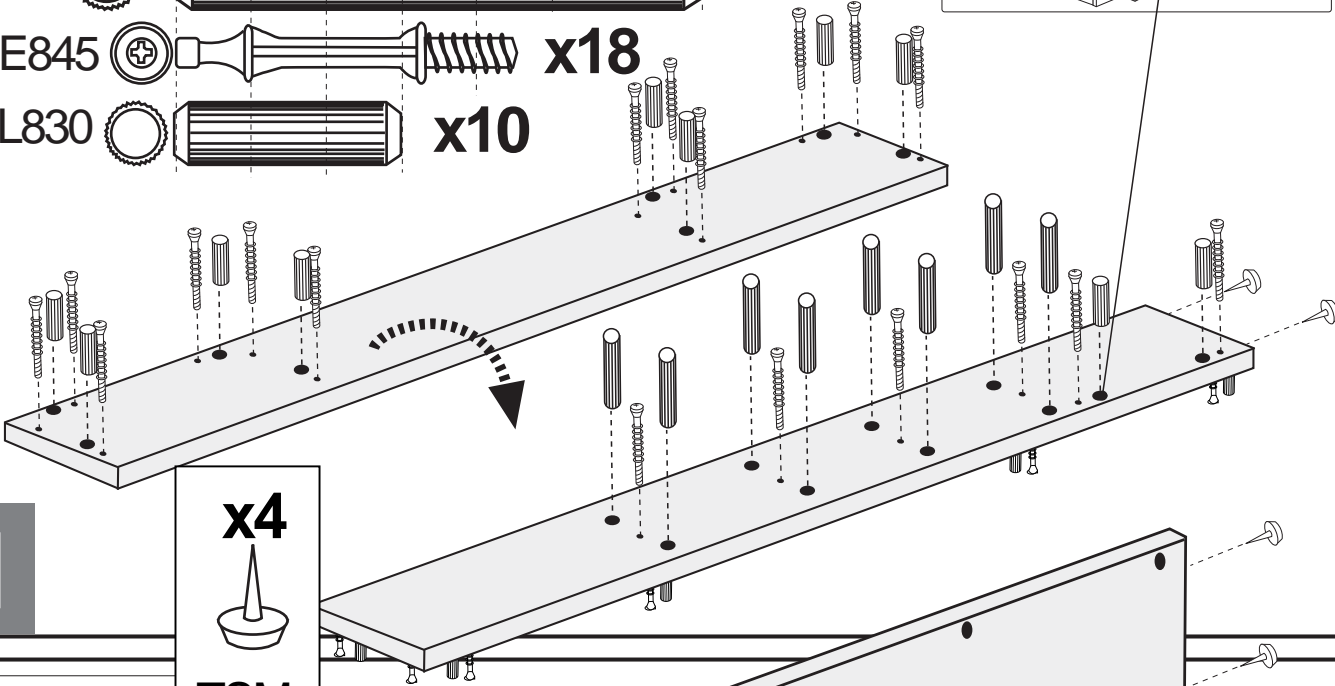
TSM

cm 0 1 2 3 4 5 6 7

CL1070   x8

PE845  x18

CL830   x10





11

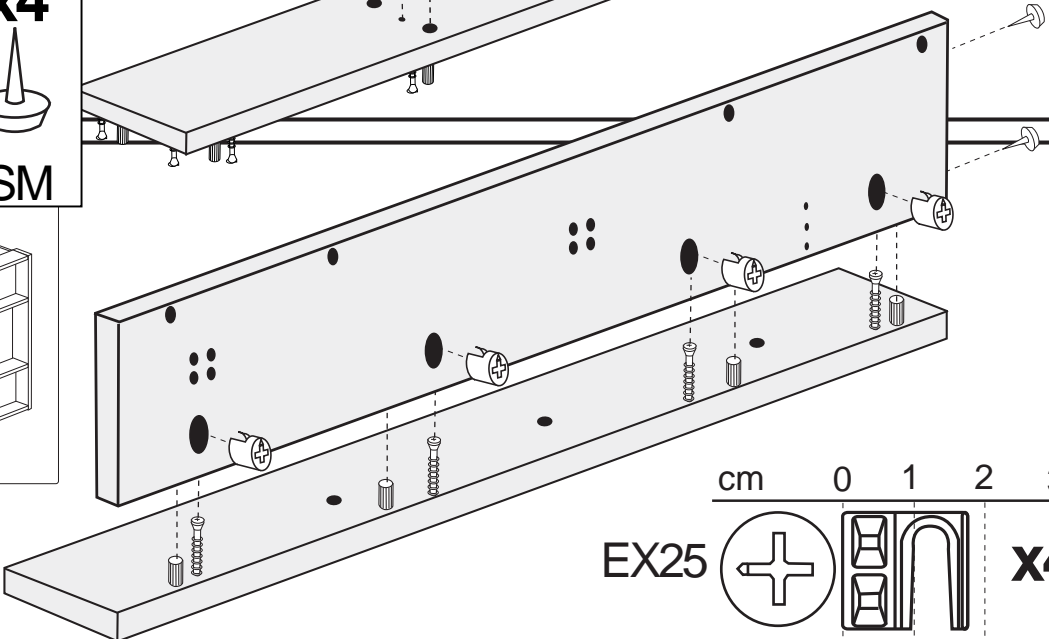
x4

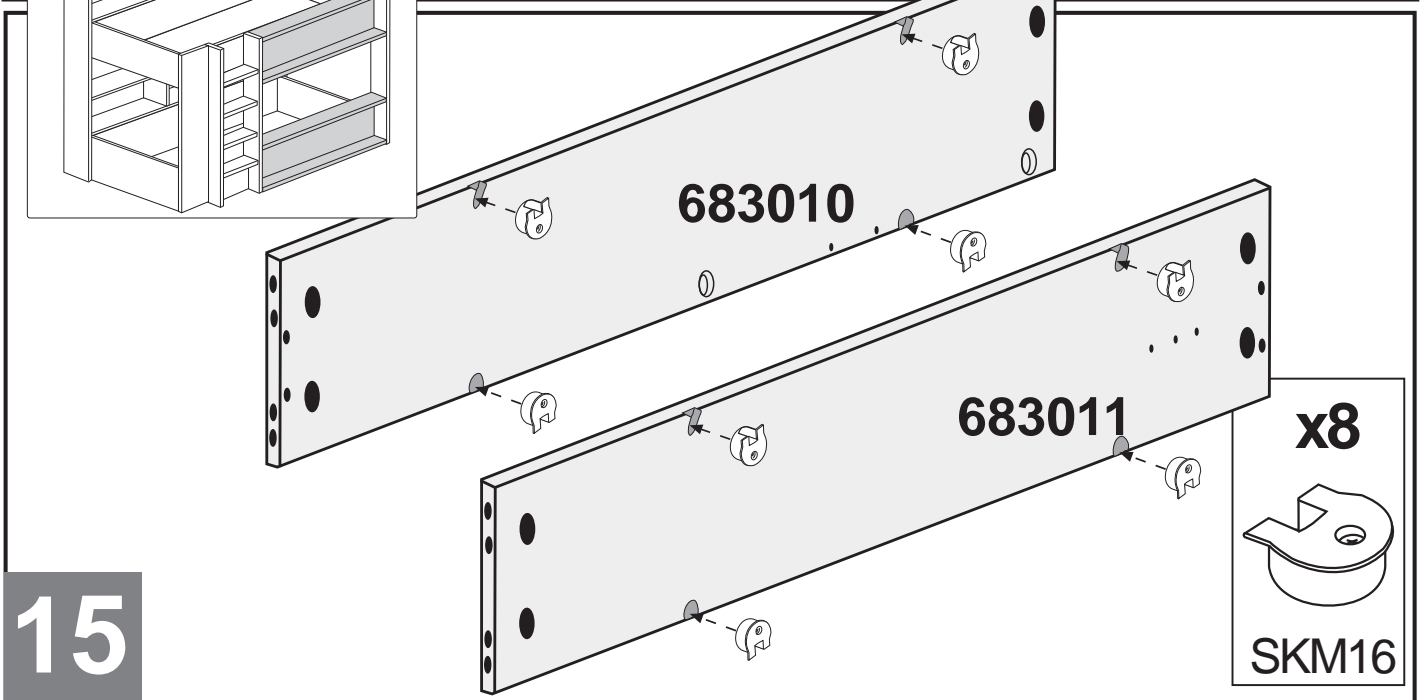
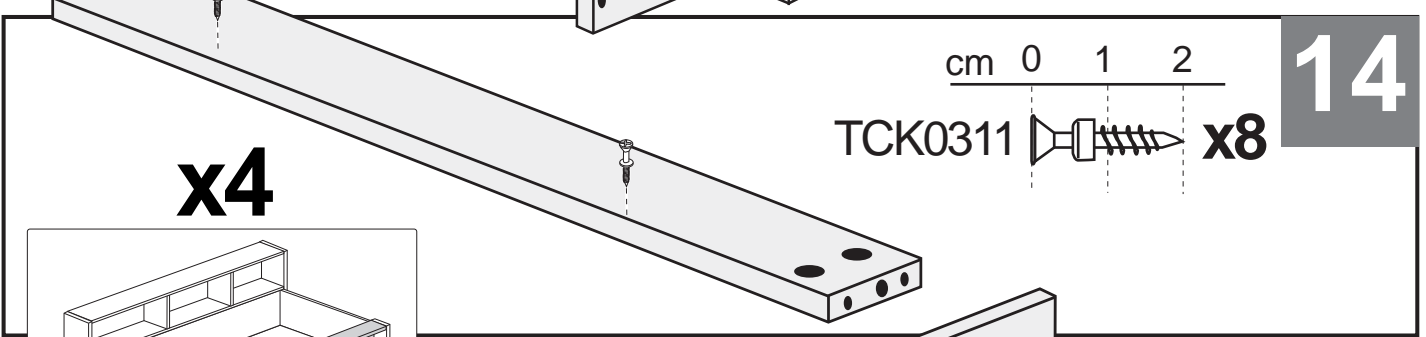
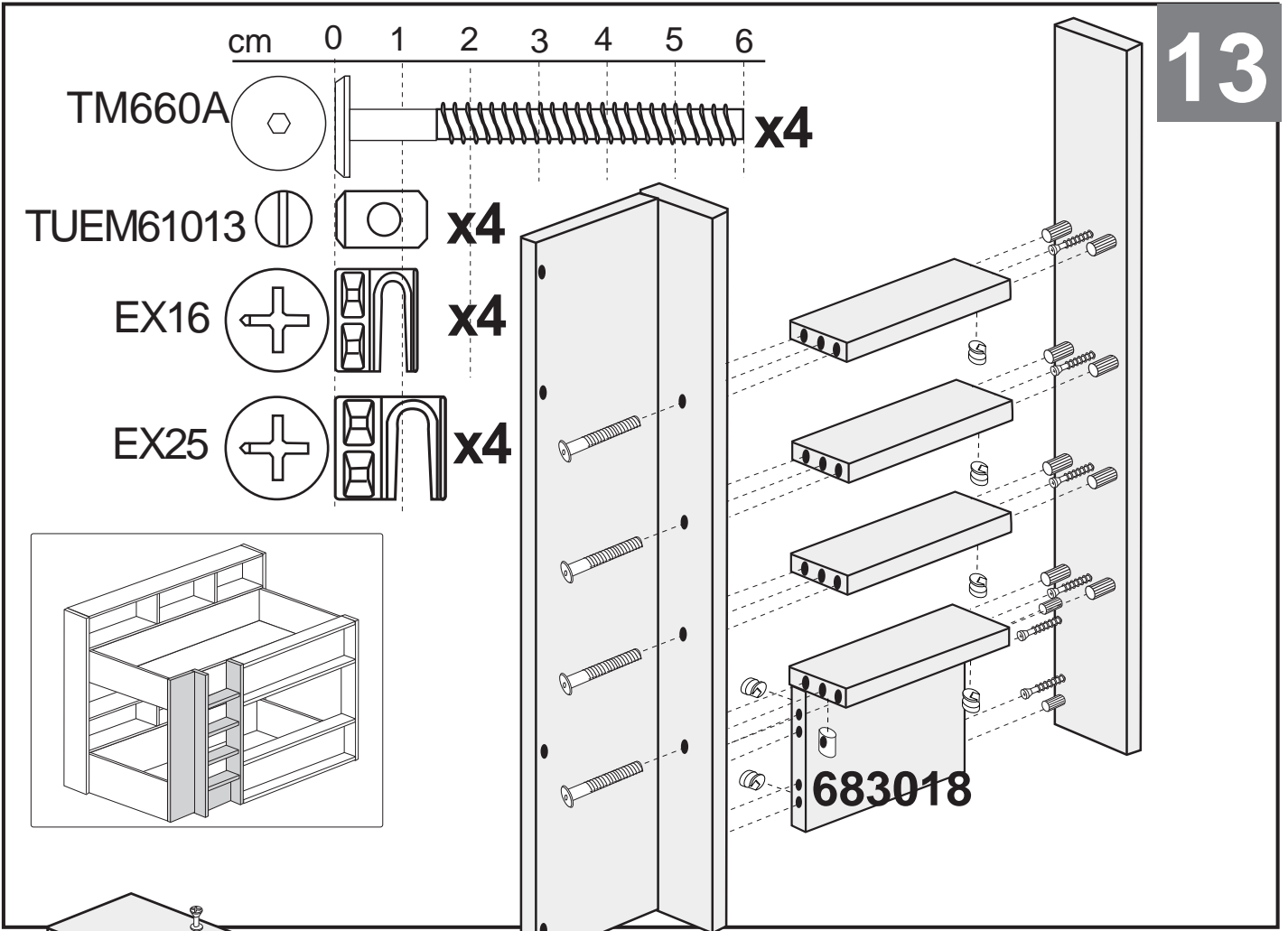
TSM

cm 0 1 2 3

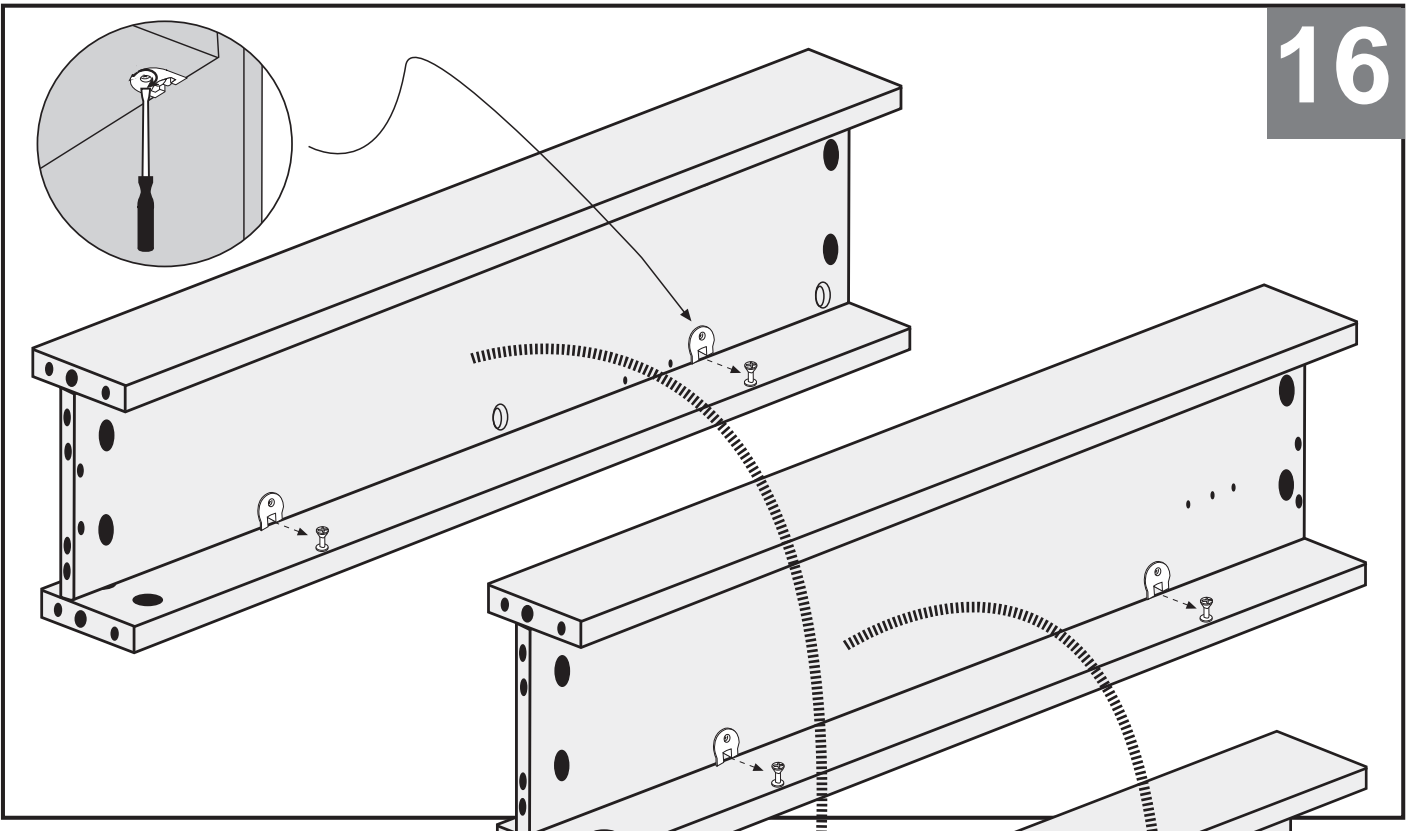
EX25   x4

12

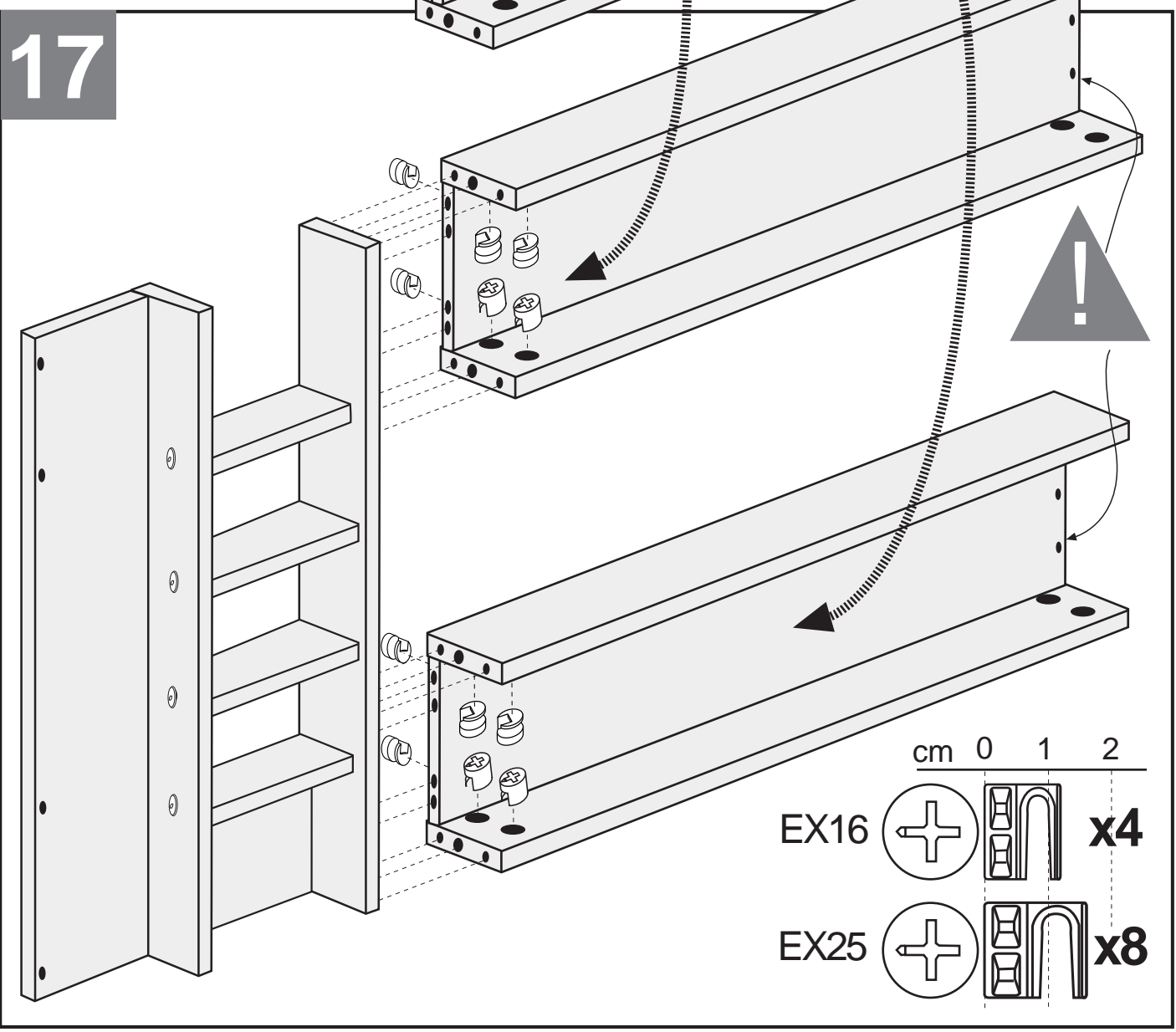




16




17

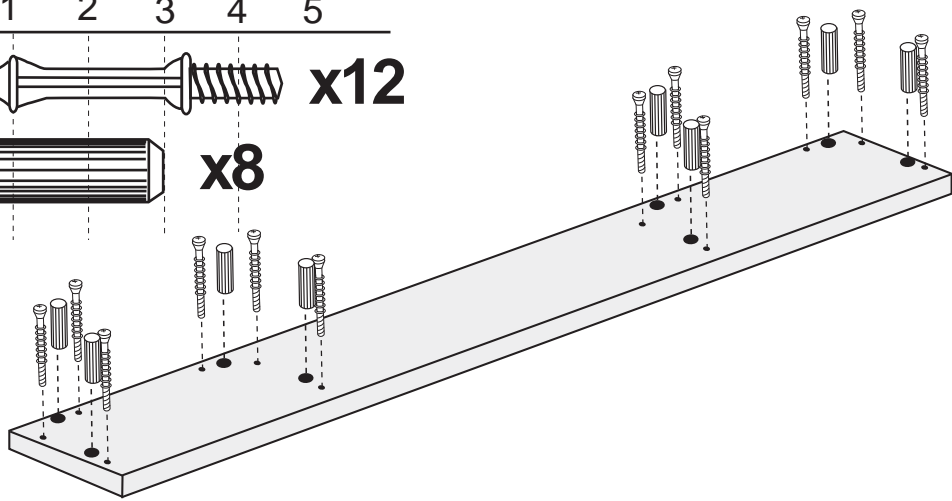


18

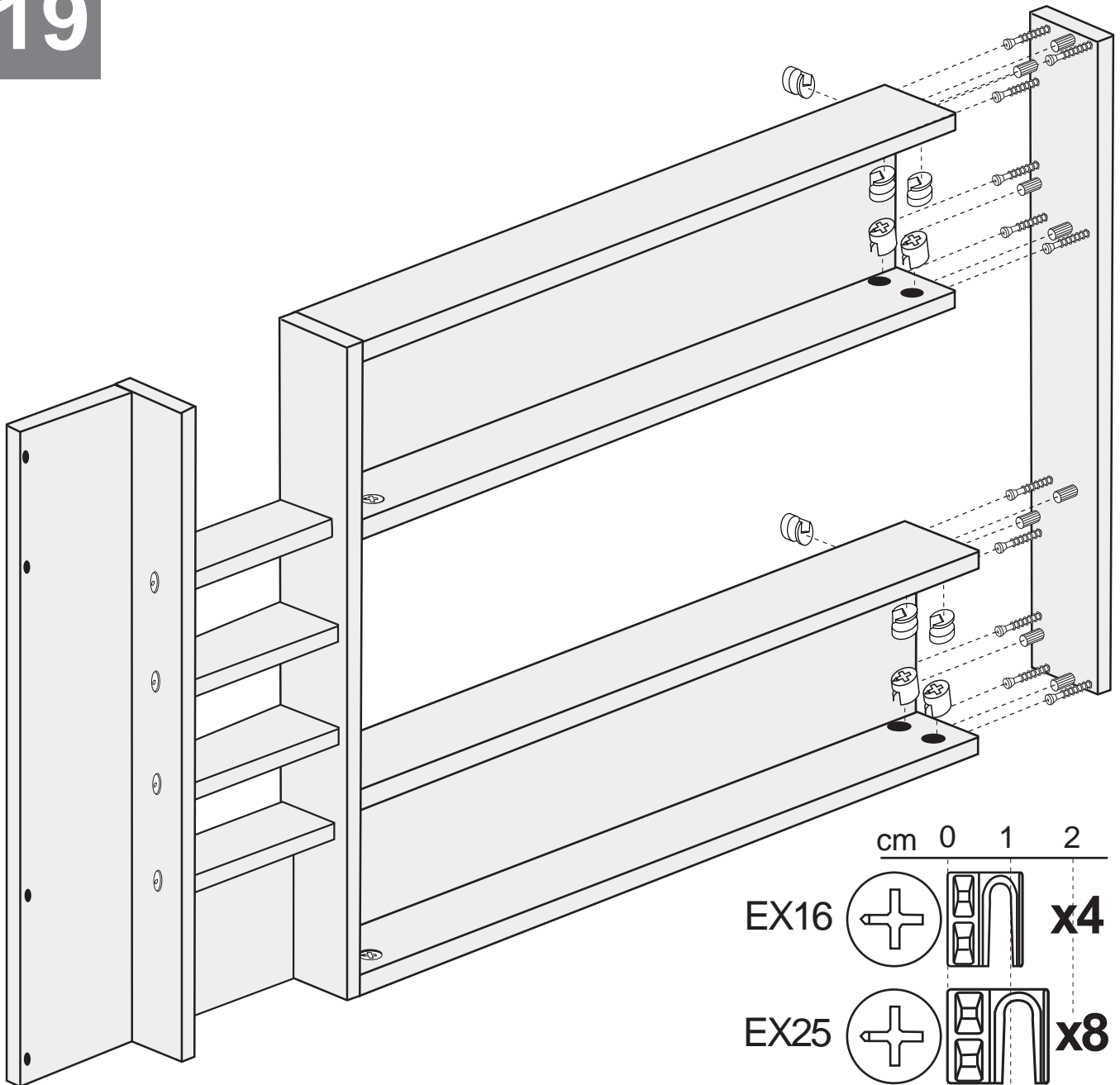
cm 0 1 2 3 4 5

PE845  x12

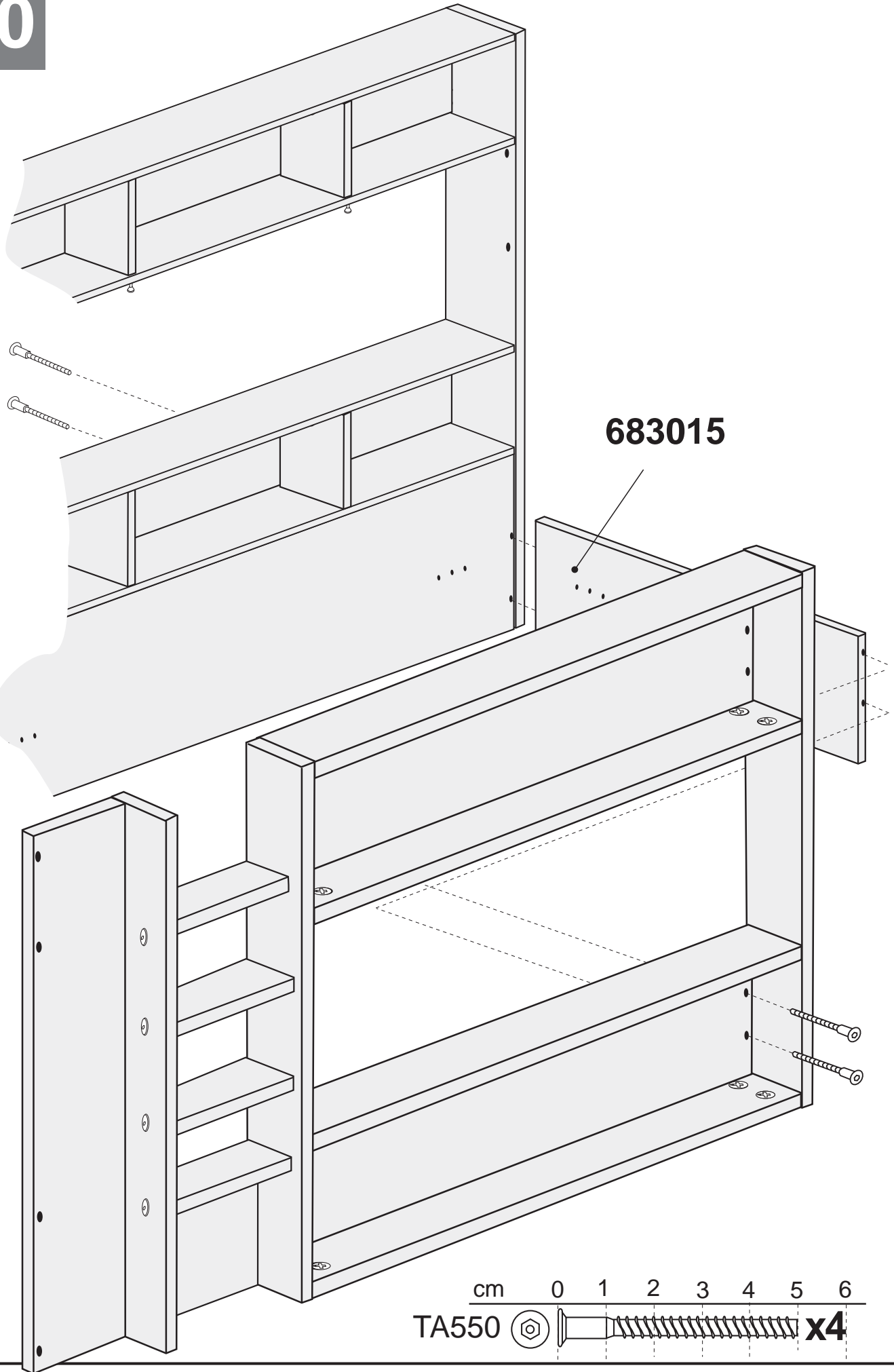
CL830  x8



19

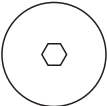
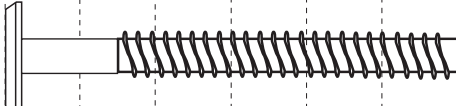




20



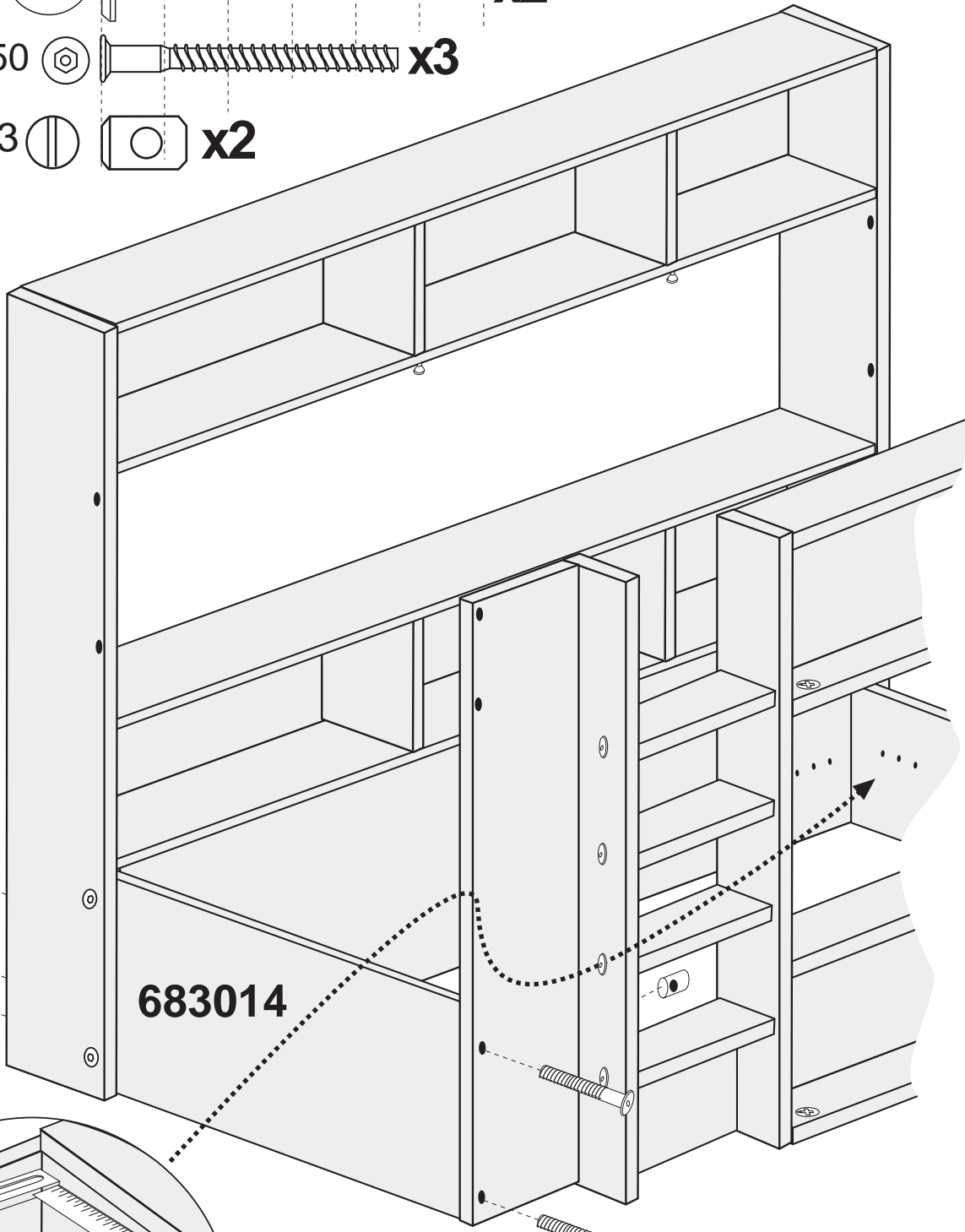
21

cm 0 1 2 3 4 5 6

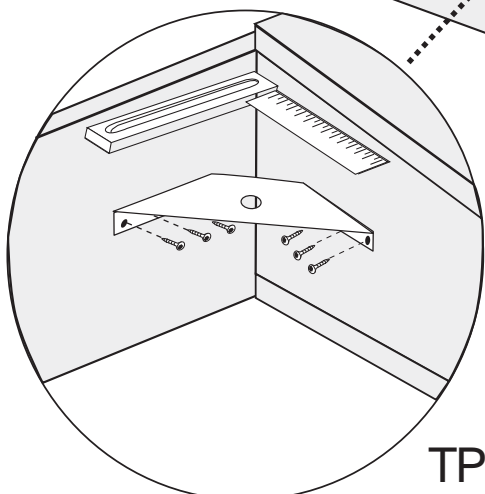
TM660A   **x2**

TA550   **x3**

TUEM61013   **x2**

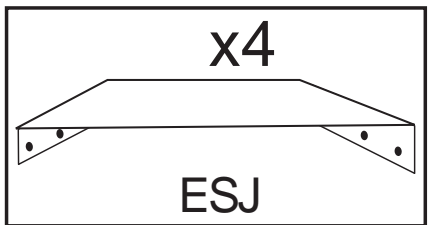


683014

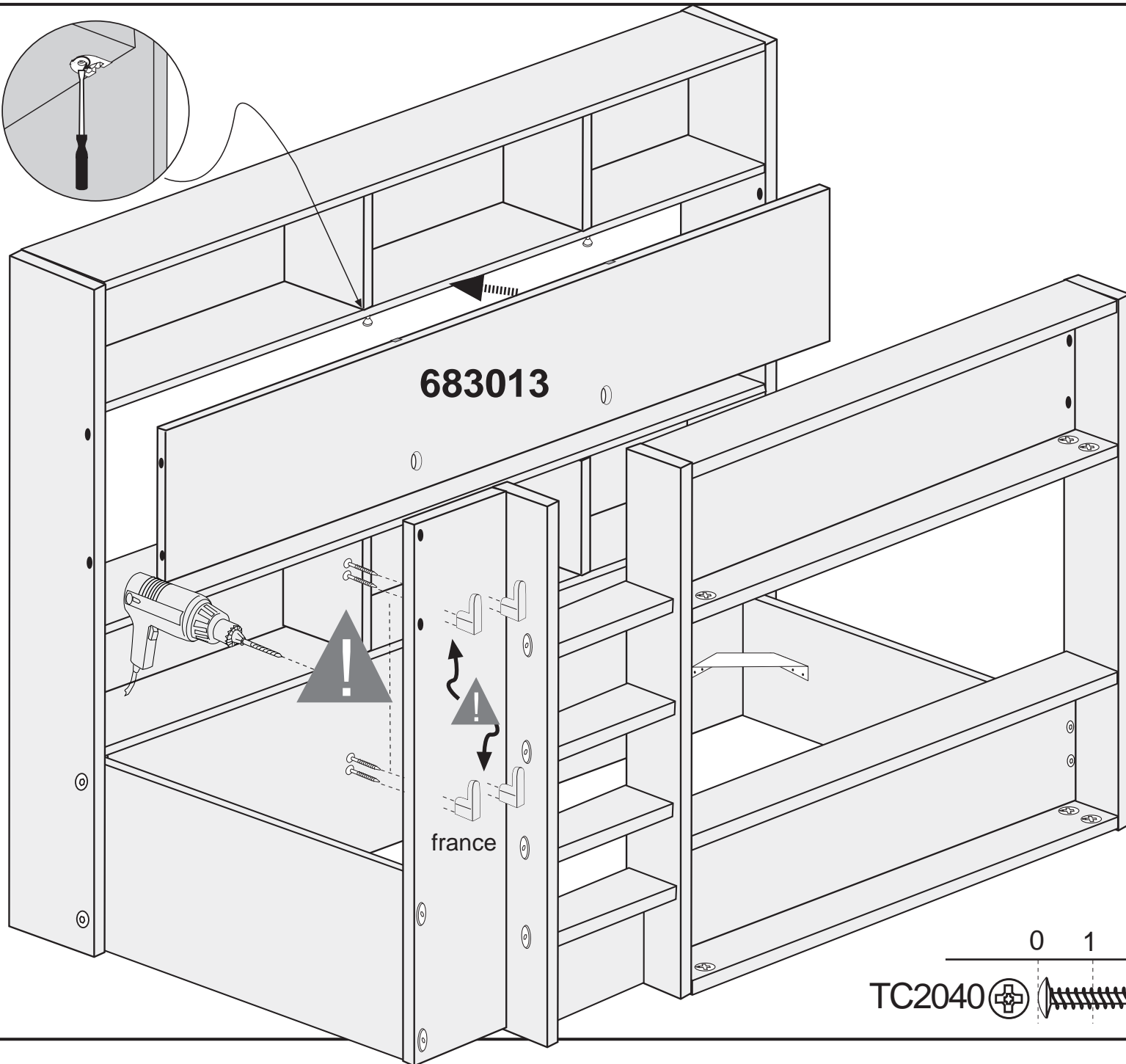
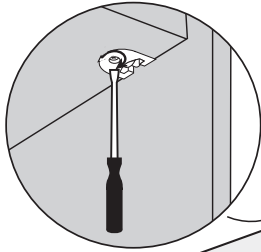


cm 0 1

TP3515   **x24**



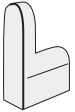
22



683013


france

x2



PCBL

0 1 2 3 4



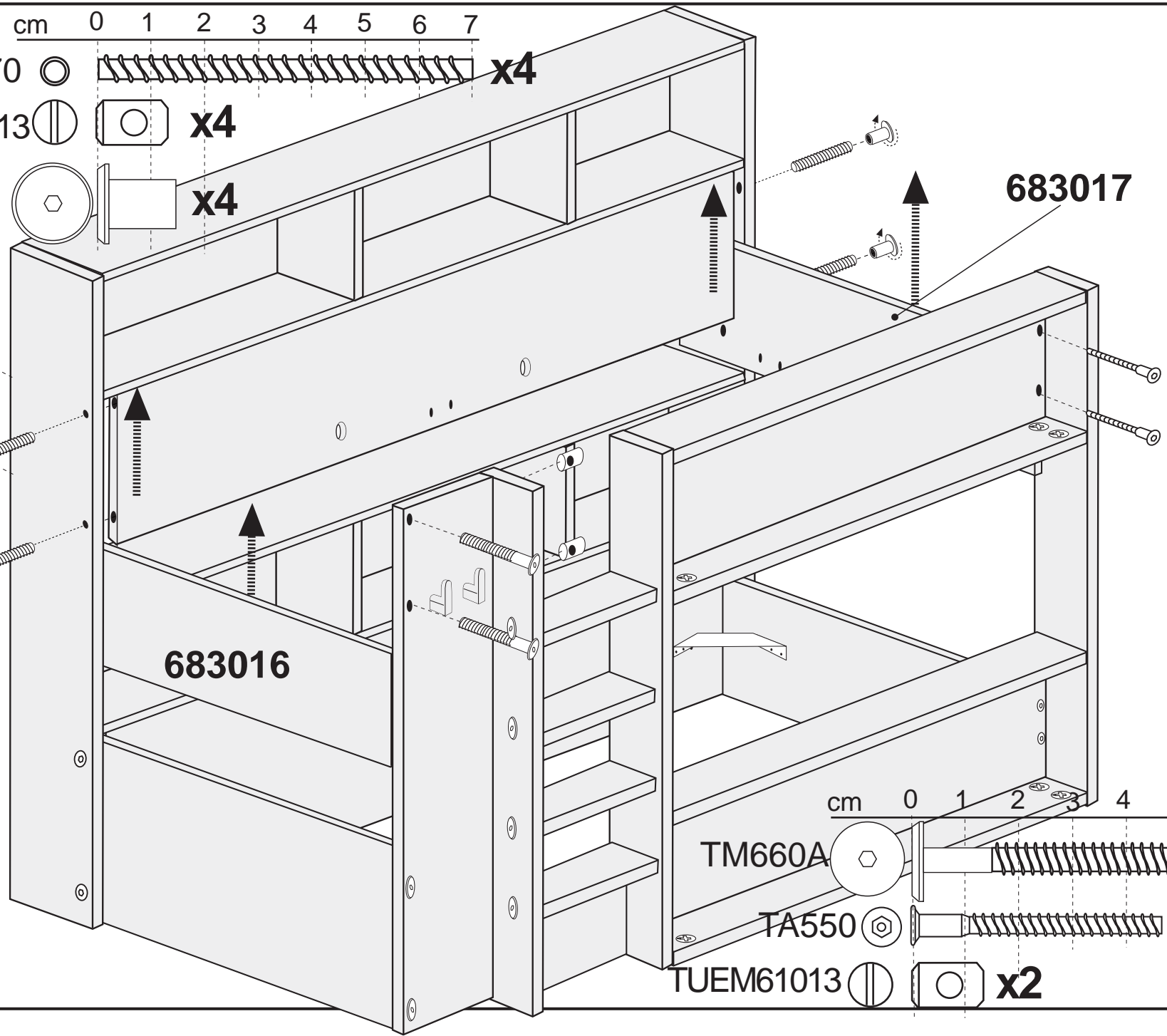
TC2040 x4

cm 0 1 2 3 4 5 6 7


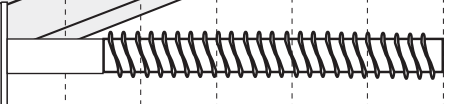
EM670   x4


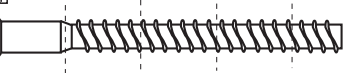
TUEM61013   x4

CE670   x4

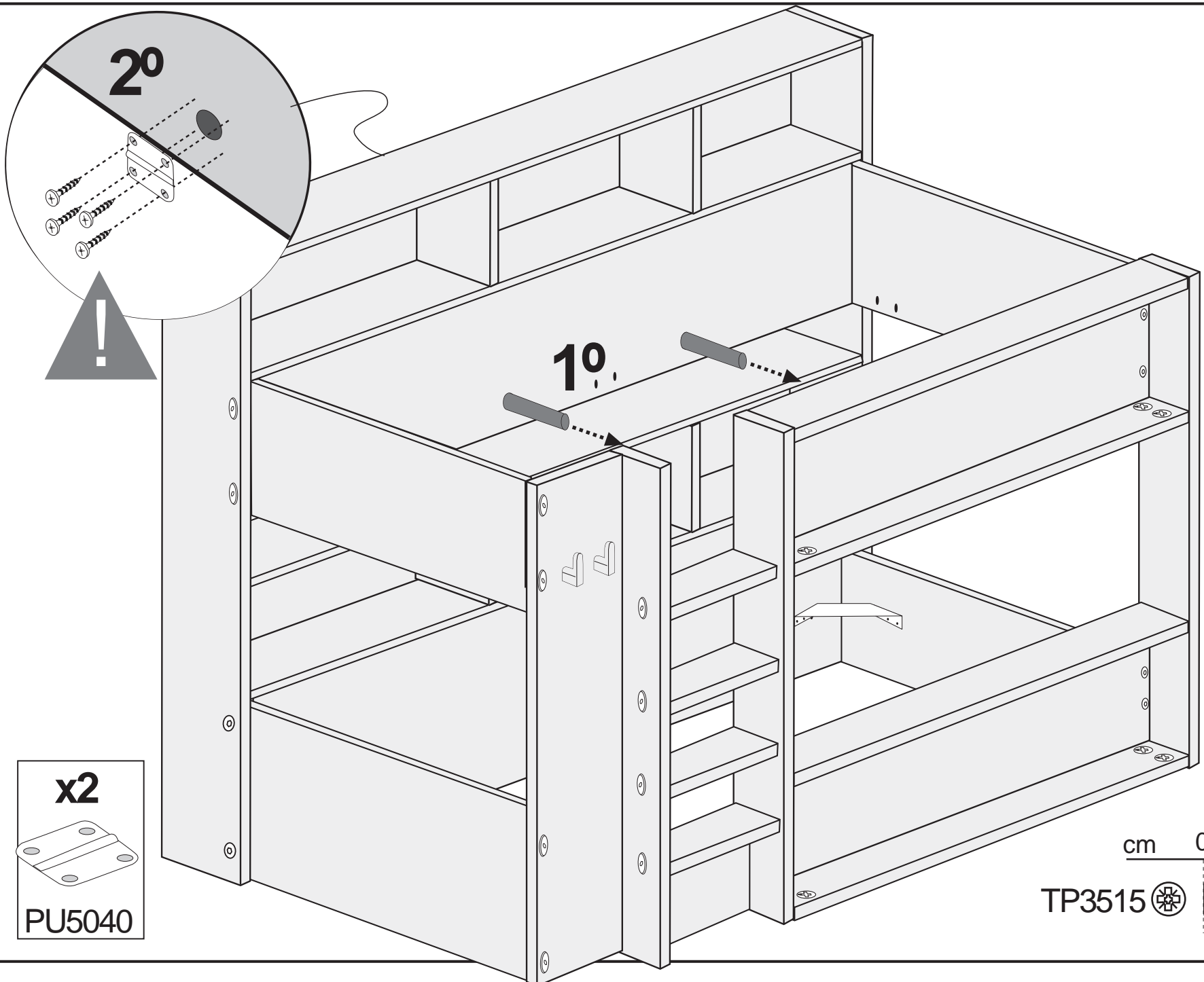


cm 0 1 2 3 4 5 6

TM660A   x2

TA550   2


TUEM61013   x2



x2

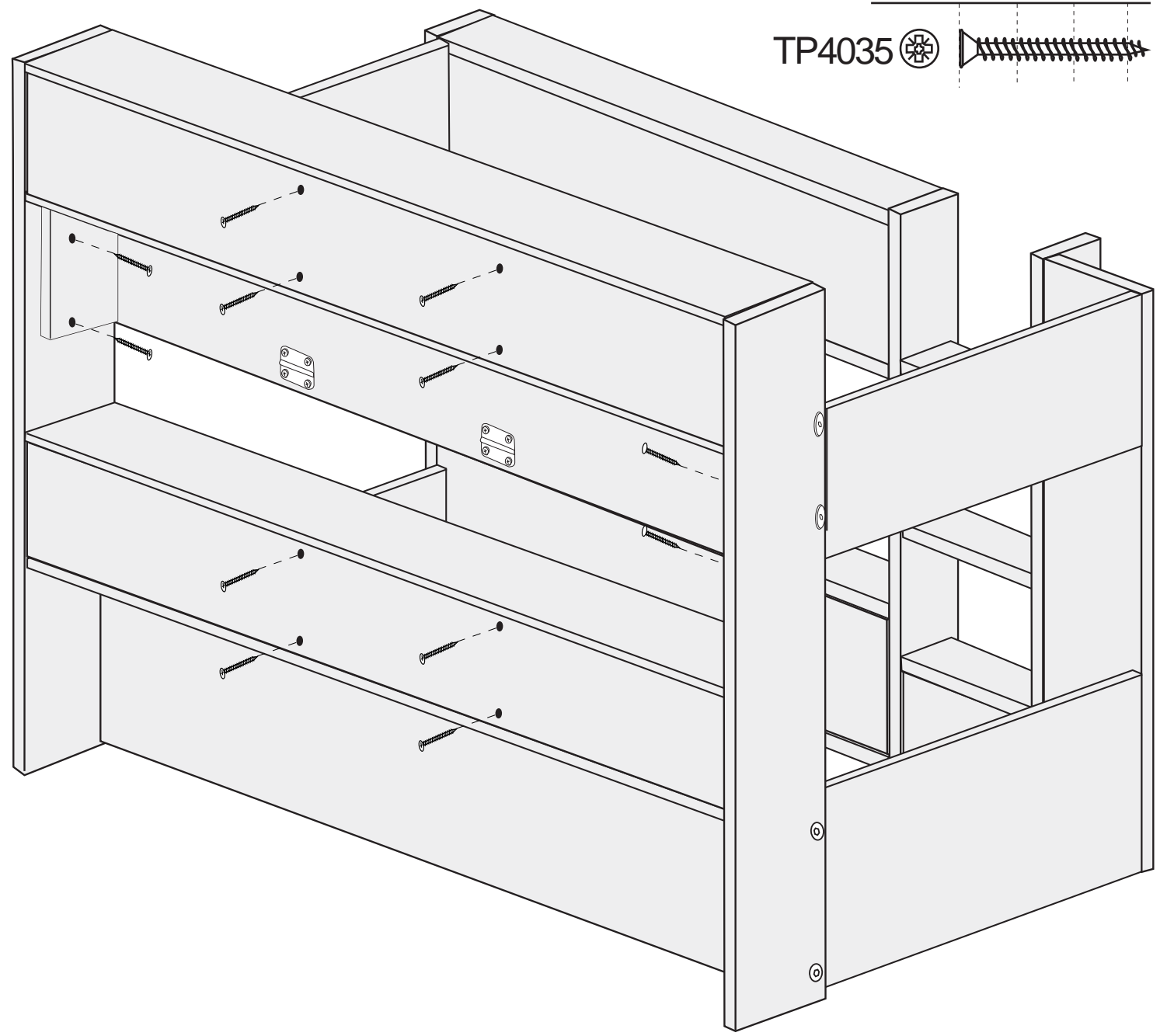
PU5040

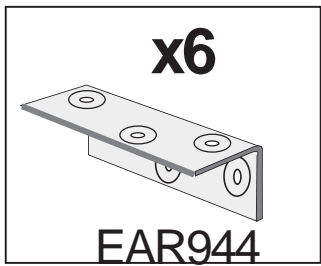
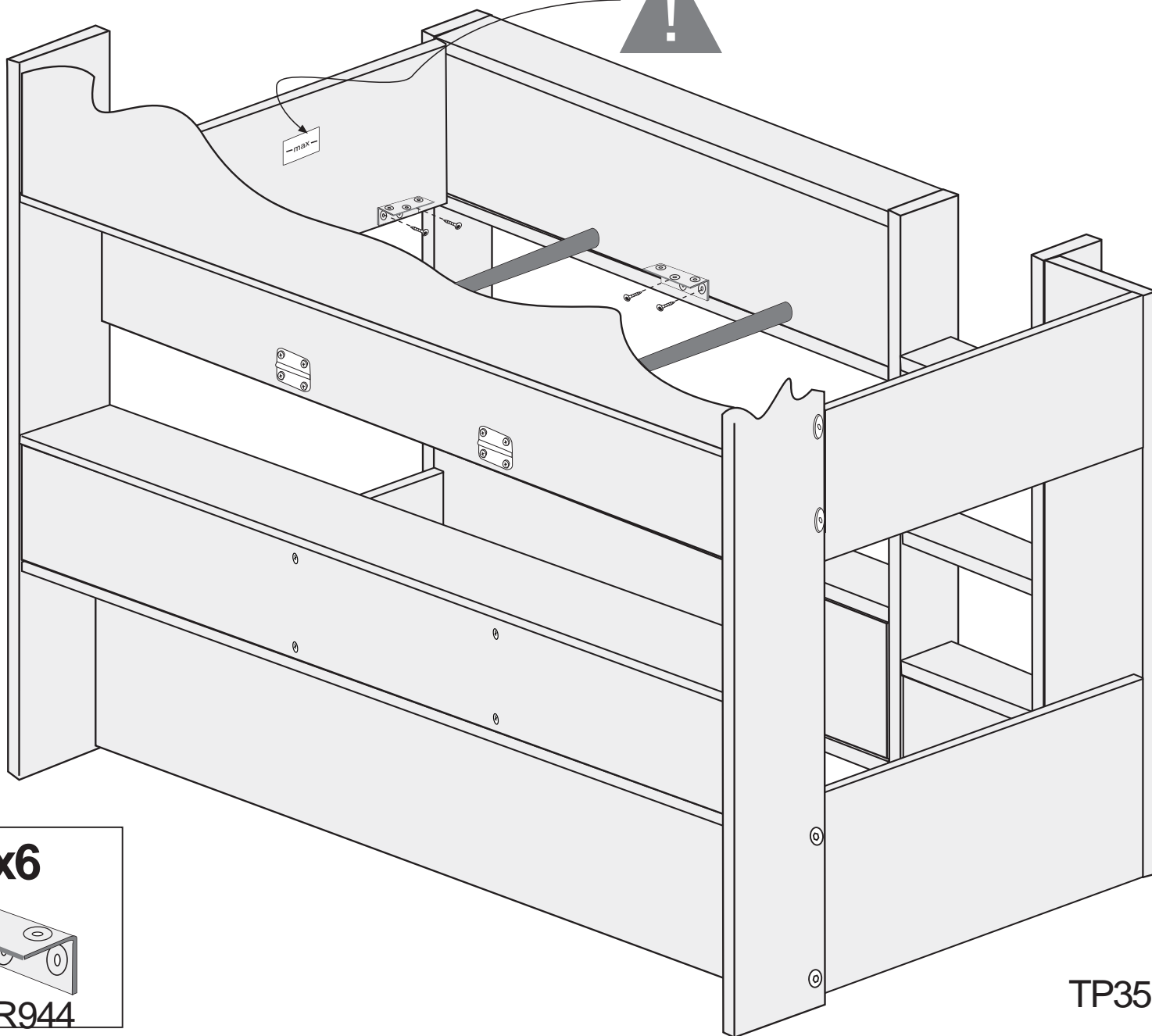
cm 0 1

TP3515  **x8**

cm 0 1 2 3

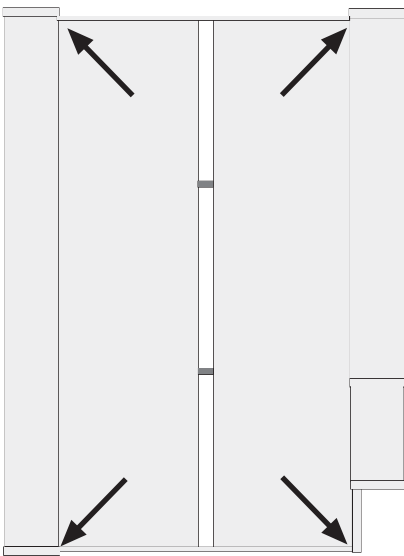
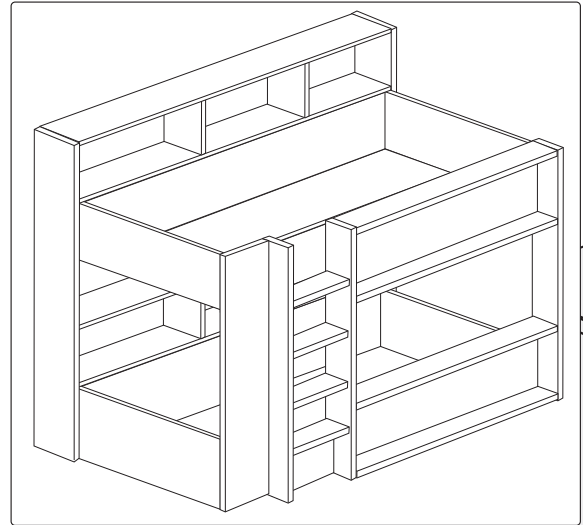
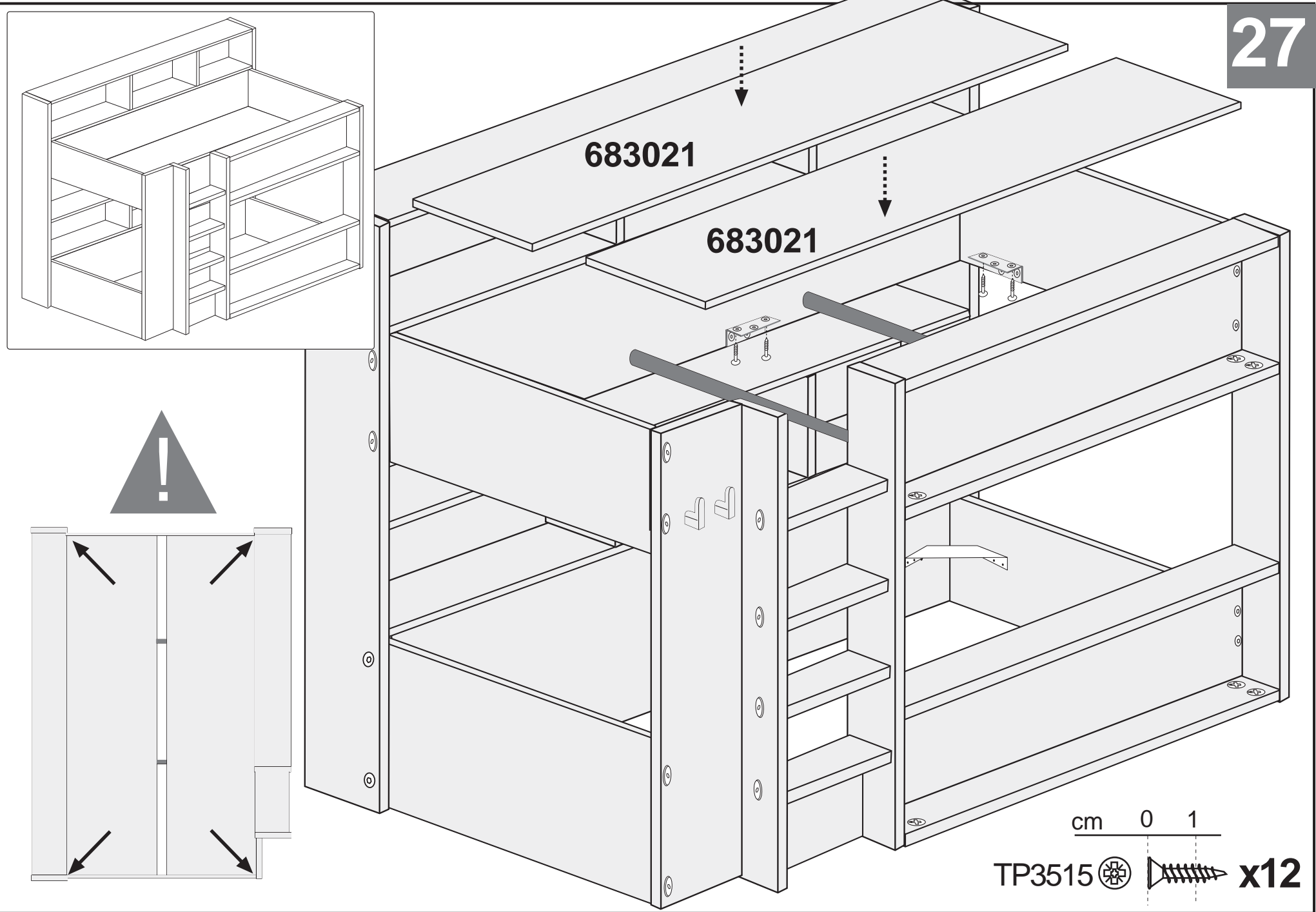
TP4035   x12





cm 0 1

TP3515  **x12**



cm 0 1

TP3515   x12

28

no incluido / not included
pas inclus / não incluído

