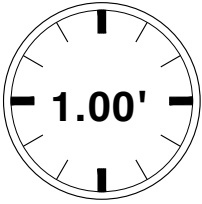
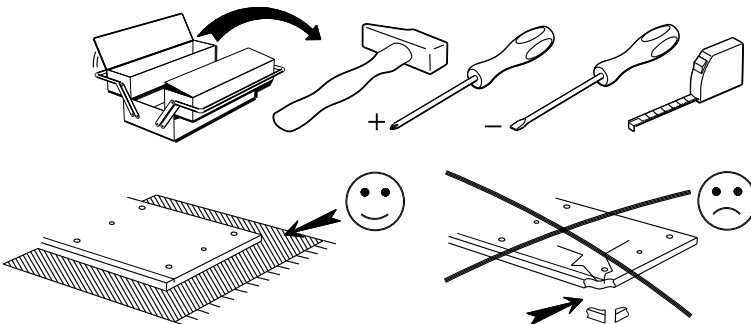
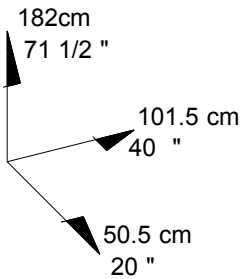
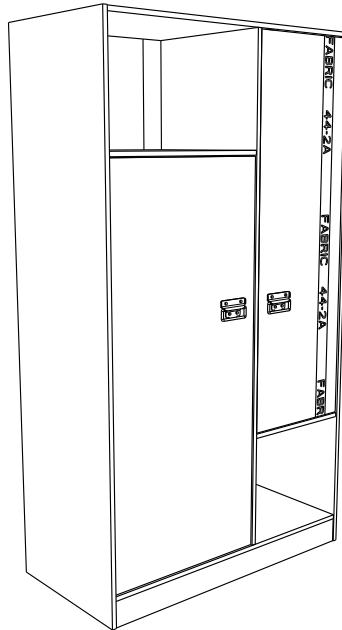
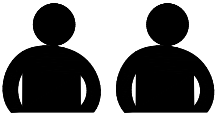


# 2311AR2P

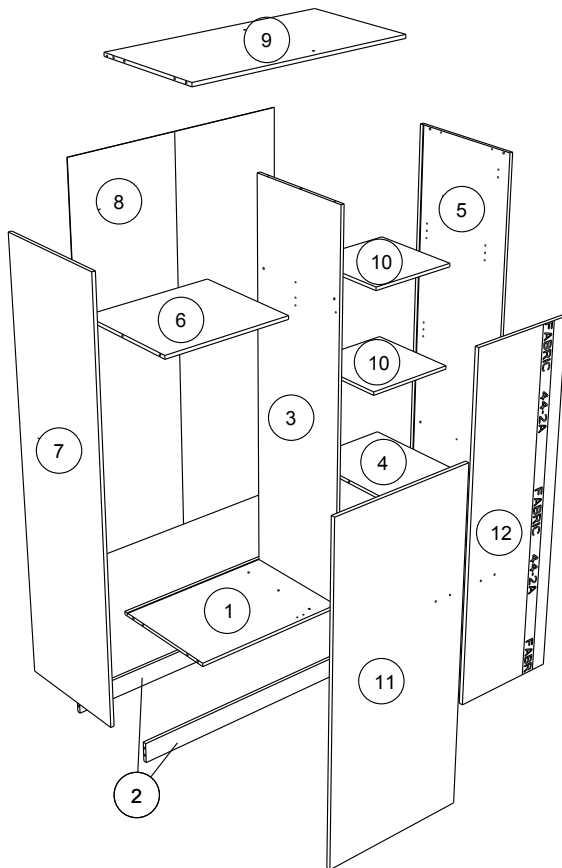
PARISOT INDUSTRIE 70800 SAINT LOUP SUR SEMOUSE -FRANCE-



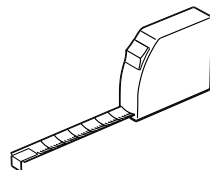
PARISOT INDUSTRIE

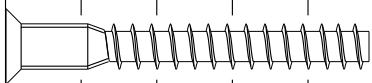
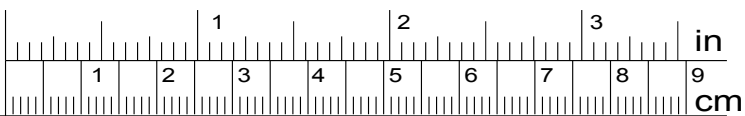


2311AR2P -17768C -1/12



		mm			inch		
⑩	x 2	399	398	15	15 11/16	15 11/16	9/16
④	x 1	482	399	15	19	15 11/16	9/16
⑥	x 1	570	482	15	22 7/16	19	9/16
②	x 2	984	86	15	38 3/4	3 3/8	9/16
①	x 1	984	505	15	38 3/4	19 7/8	9/16
⑨	x 1	984	505	15	38 3/4	19 7/8	9/16
⑫	x 1	1303	394	15	51 5/16	15 1/2	9/16
⑪	x 1	1303	565	15	51 5/16	22 1/4	9/16
③	x 1	1698	484	15	66 7/8	19 1/16	9/16
⑤	x 1	1816	507	15	71 1/2	19 15/16	9/16
⑦	x 1	1816	507	15	71 1/2	19 15/16	9/16
⑧	x 1	1714	1000	3	67 1/2	39 3/8	1/8





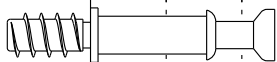
HW x4



ADM x26



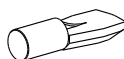
HV x 1



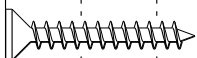
BWC x 12



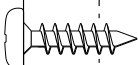
EP x4



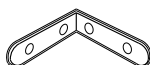
BWD x10



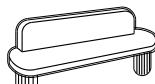
VJ x3



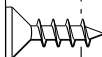
VE x13



LN x 2



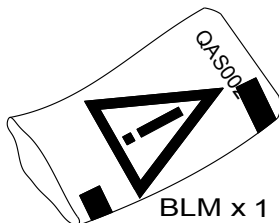
NZ x2



VG x10



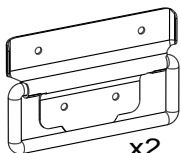
ANK x8



BLM x 1



Ai x12



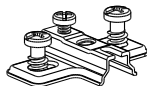
x2



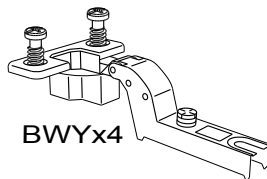
GZ x2



DC x1

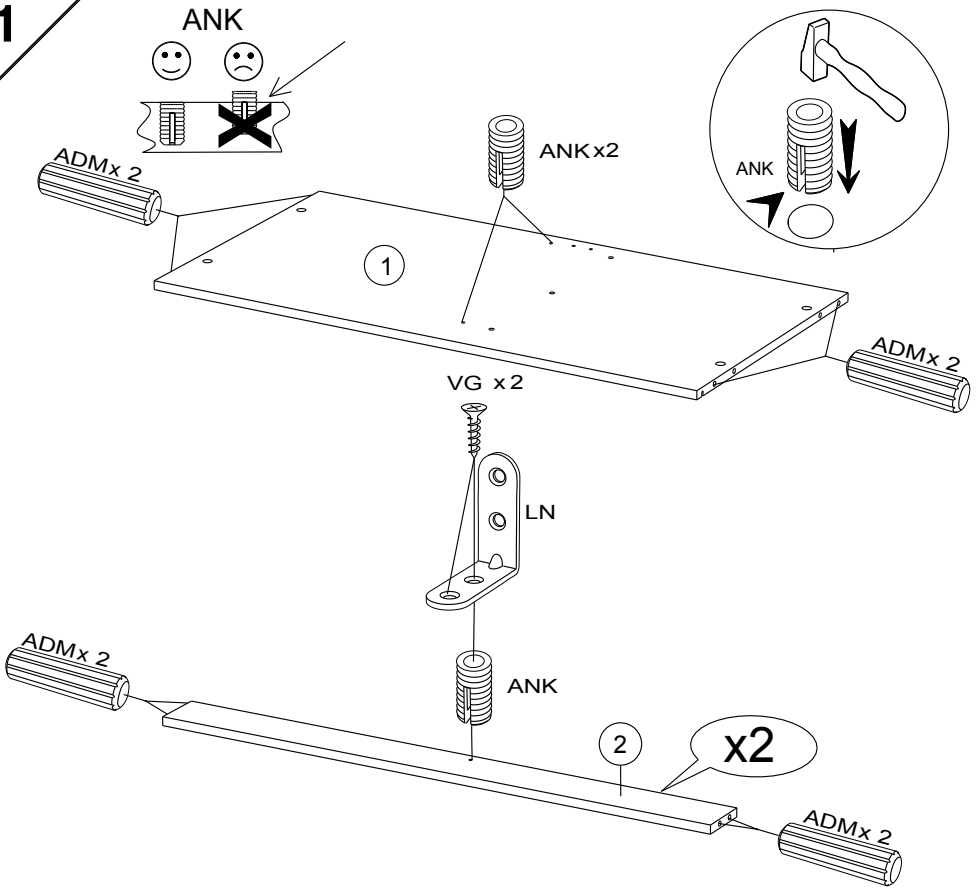


BWU x4

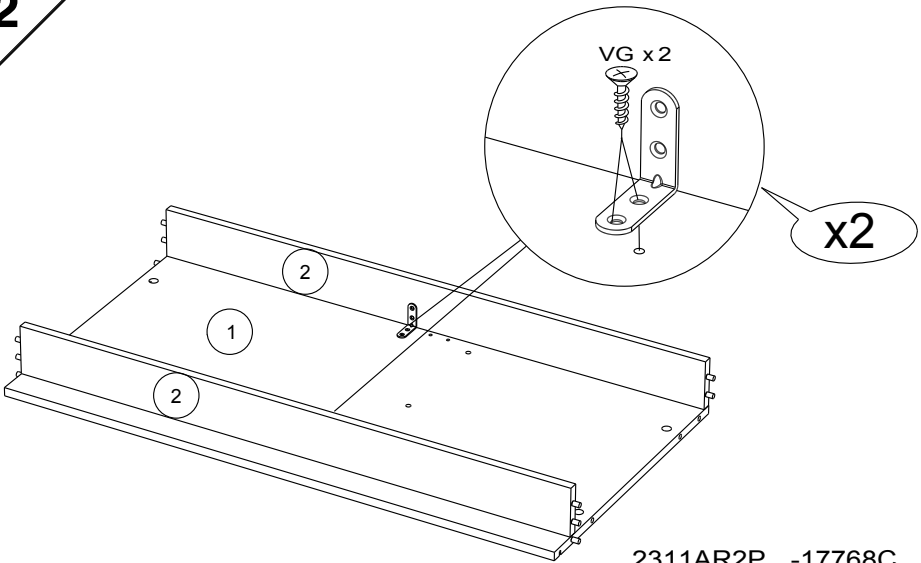


BWYx4

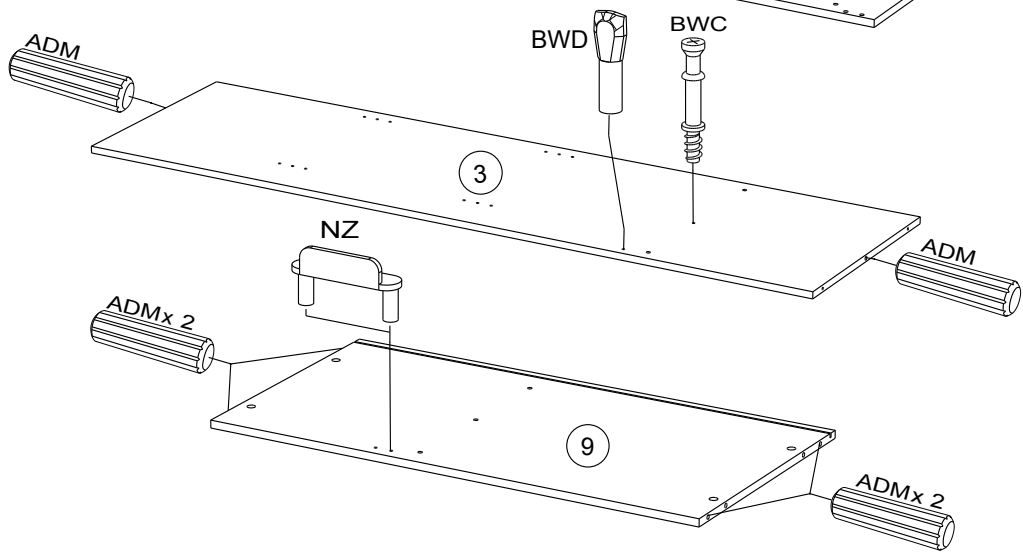
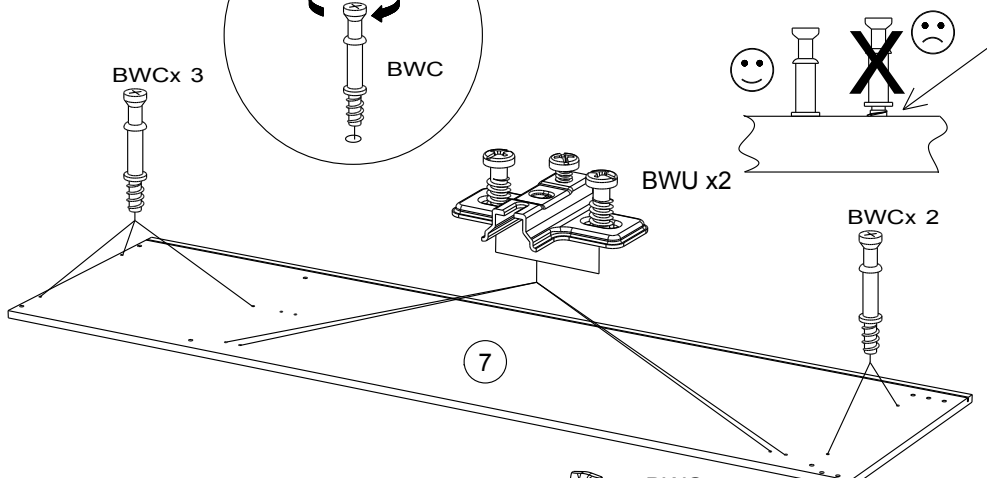
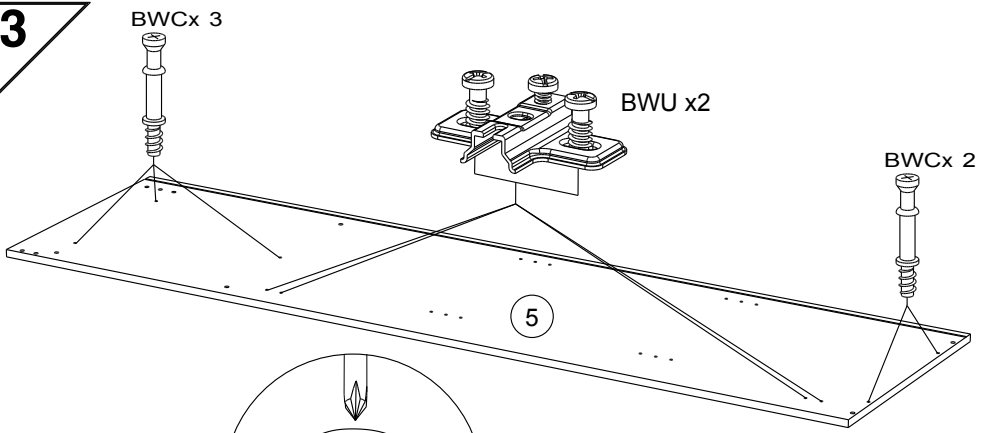
1



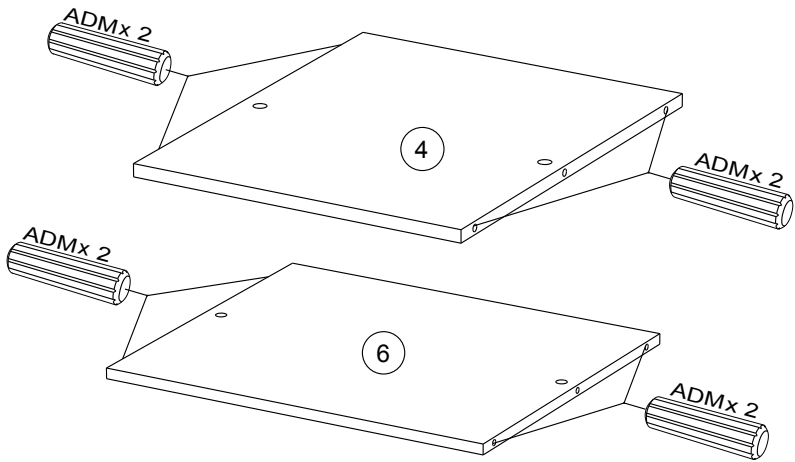
2



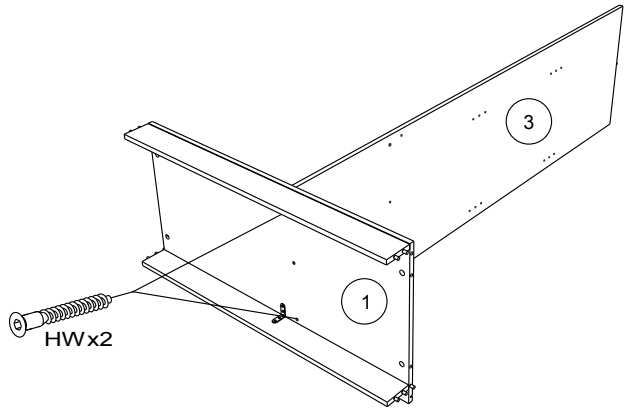
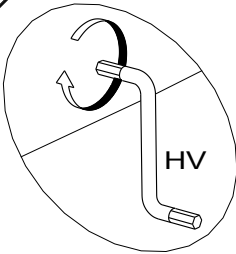
**3**



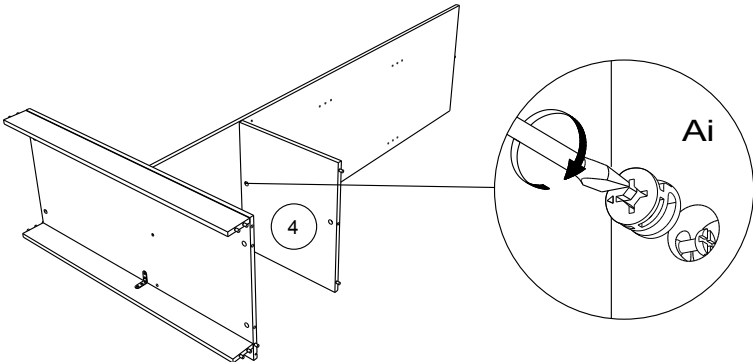
**4**



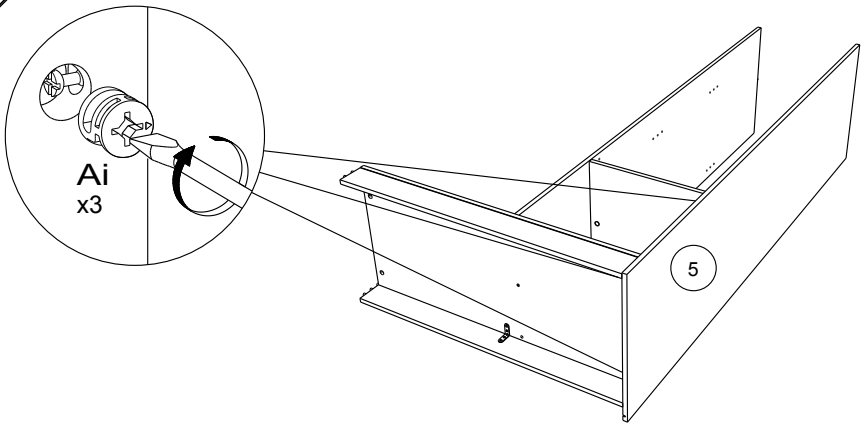
**5**



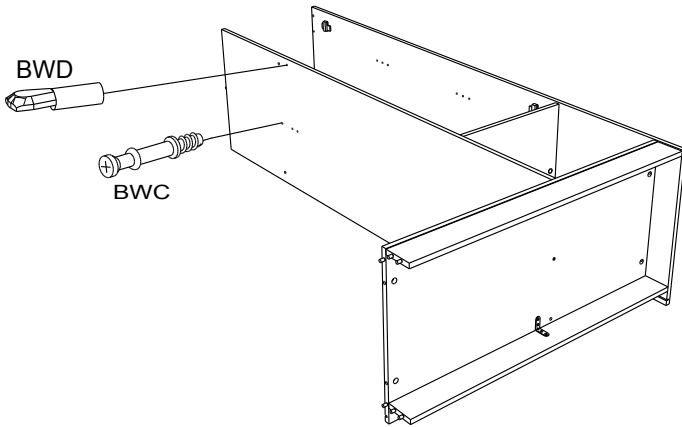
**6**



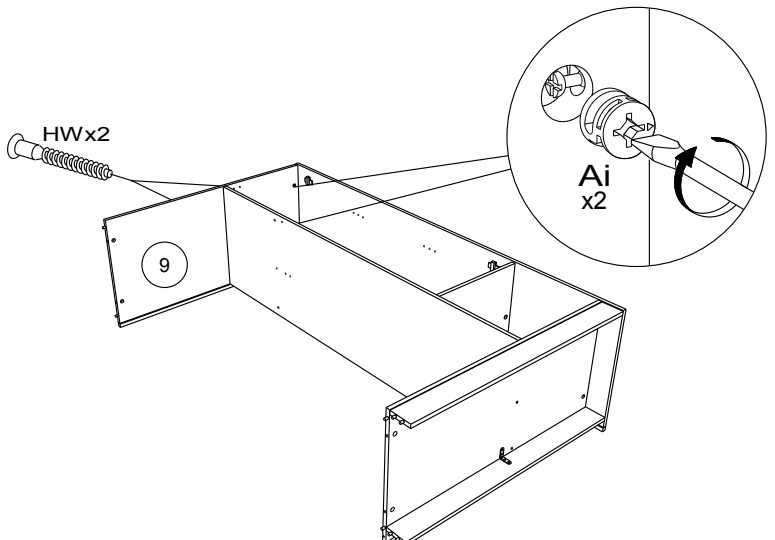
7



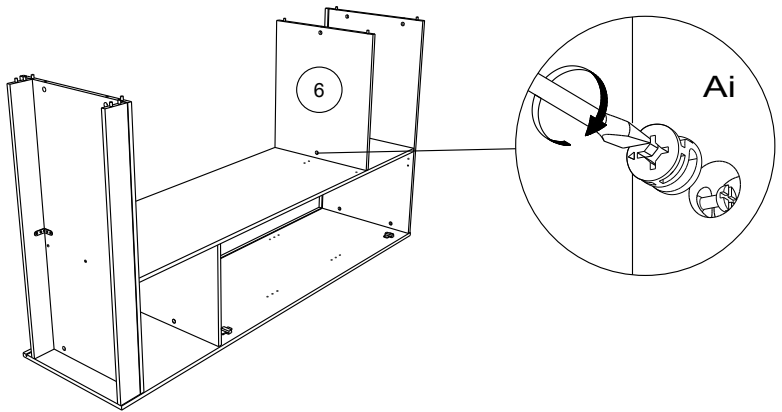
8



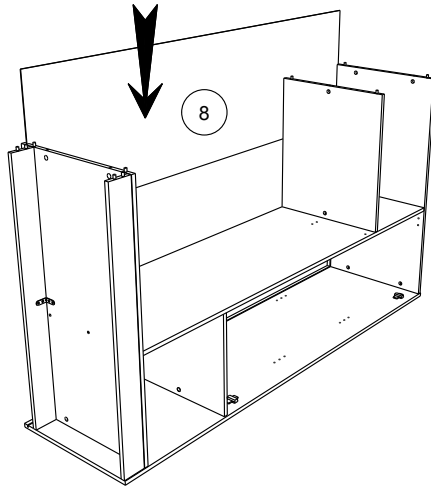
9



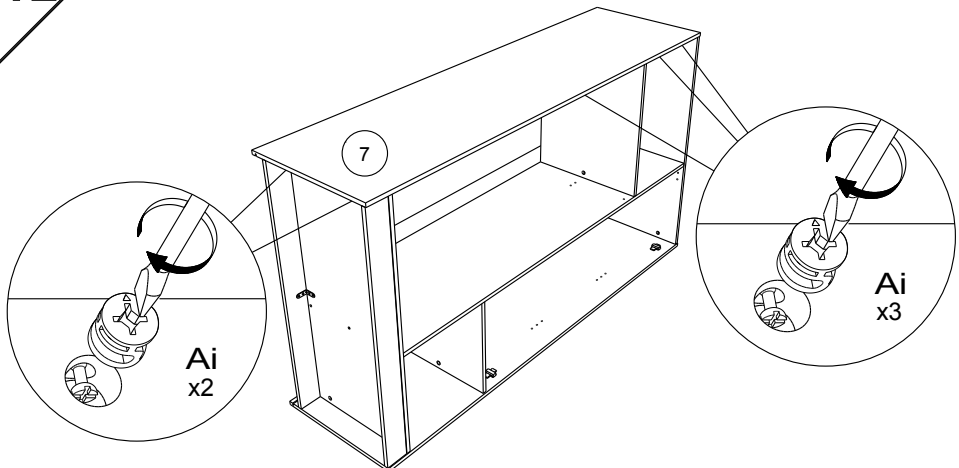
10



11

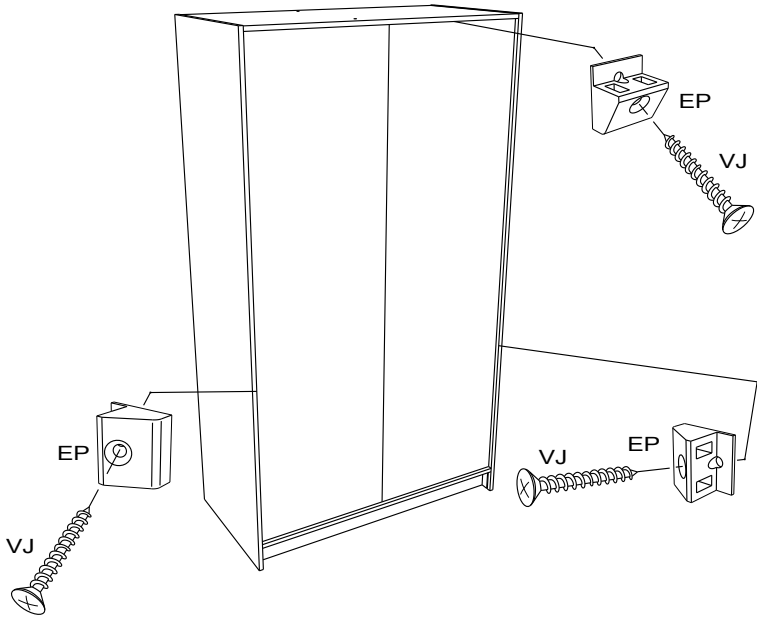


12

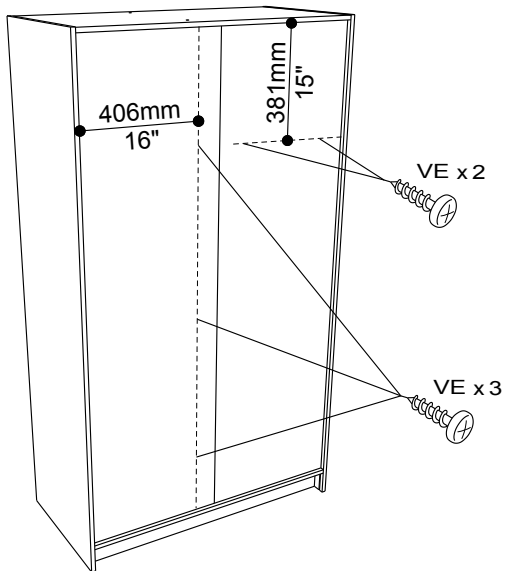




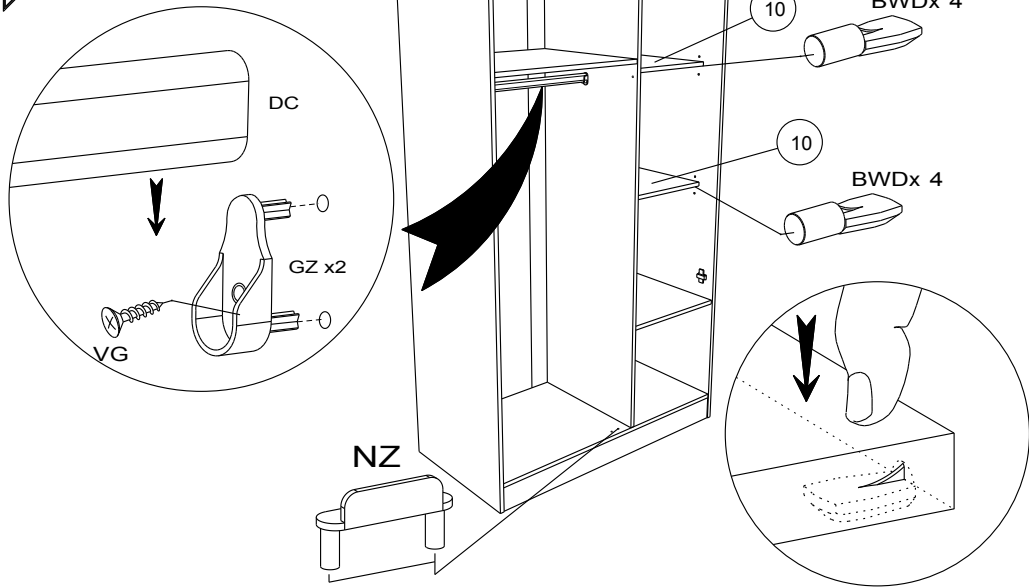
13



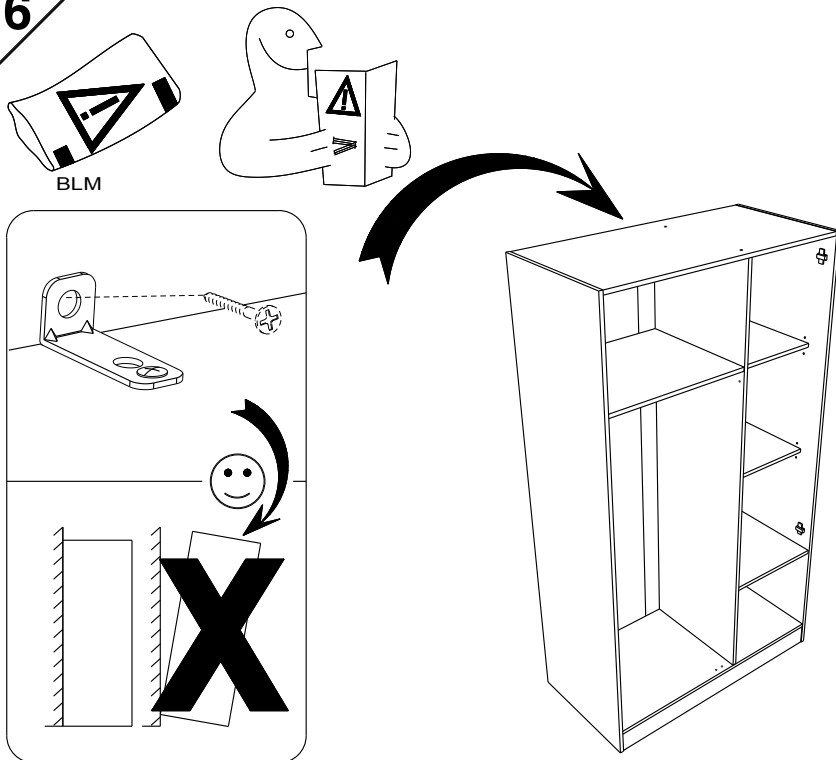
14



15



16

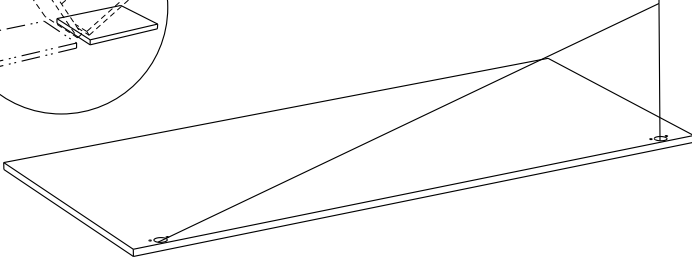
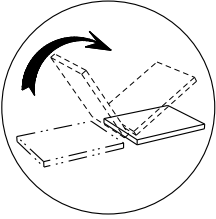
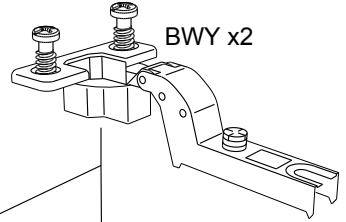


17

ANKx2

11

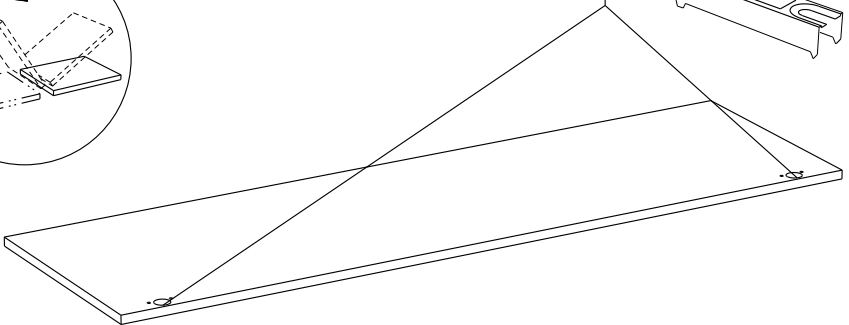
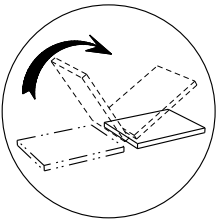
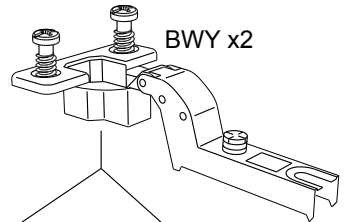
BWY x2

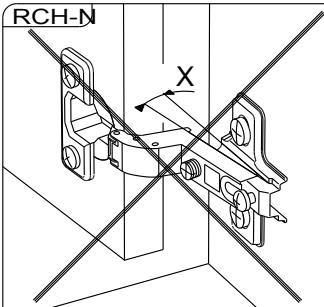
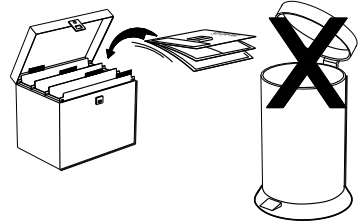
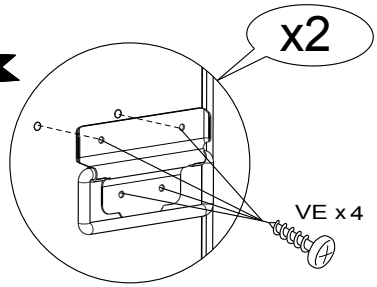
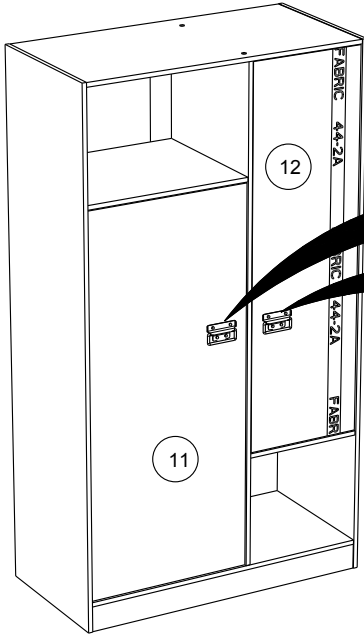


ANKx2

12

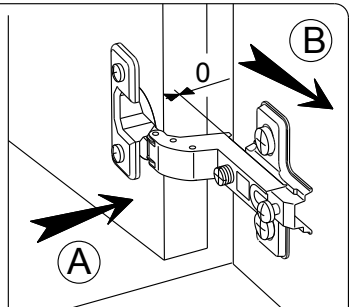
BWY x2



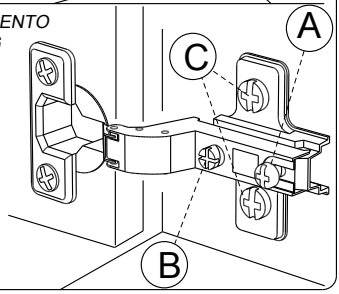
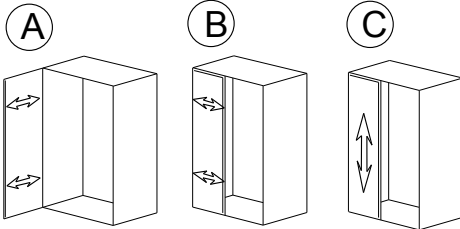


MONTAGE

- (GB) LEAFLET
- (D) AUFBAUANLEITUNG
- (E) MONTAJE
- (P) MONTAGEM
- (I) MONTAGGIO
- (NL) MONTAGE



- REGLAGE (GB) ADJUSTING (E) AJUSTER (I) AGGIUSTAMENTO  
 (D) ANPASSUNG (P) REGULACAO (NL) AFSTELLING



Faites un geste pour l'environnement en triant vos déchets d'emballage  
 Make a gesture for the environment by sorting out your waste of packaging  
 Machen Sie eine Bewegung für die Umwelt, ihre Verpackungsabfälle sortierend  
 Haga un gesto para el medio ambiente escogiendo sus residuos de embalaje