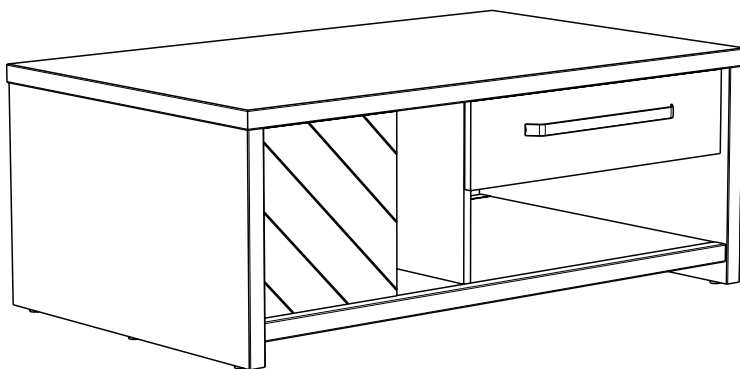


20233C

0360TABA

PARISOT INDUSTRIE 70800 SAINT LOUP SUR SEMOUSE -FRANCE-



Gamme : LINCOLN



PARISOT INDUSTRIE

FR Remerciements :

Nous vous remercions d'avoir choisi un meuble créé et fabriqué par le Groupe Parisot et espérons qu'il vous donnera entière satisfaction.

EN Thanks:

Thank you for choosing furniture designed and manufactured by the Parisot Group. We hope you are totally satisfied with your purchase.

DE Danksagung:

Wir danken Ihnen für den Kauf eines Frankreich von der Parisot-Gruppe entworfenen und hergestellten Möbelstücks und hoffen, dass Sie es zu Ihrer vollkommenen Zufriedenheit finden werden.

HU Köszönet:

Köszönjük, hogy a Parisot Groupe által létrehozott és gyártott bútort választott, reméljük, hogy elégedett lesz a termékkel.

PT Agradecimentos:

Obrigado por ter escolhido um móvel concebido e fabricado pelo Grupo Parisot, esperando que seja do seu inteiro agrado.

IT Ringraziamenti:

Grazie per avere scelto un mobile progettato e fabbricato dal Gruppo Parisot. Speriamo soddisfatti appieno le vostre esigenze.

NL Bedankje:

Wij bedanken u voor de aankoop van een door de Groep Parisot ontworpen en vervaardigd meubel en hopen dat u er veel plezier aan zult beleven.

CZ Poděkování:

Děkujeme, že jste si vybrali nábytek navržený a vyráběný společností Parisot Group. Doufáme, že budete svým nákupem naprosto spokojeni.

ES Agradecimientos:

Les damos las gracias por haber elegido un mueble diseñado y fabricado por el Groupe Parisot y esperamos que sea de su total agrado.

PL Podziękowania:

Dziękujemy za wybór mebli stworzonych i wyprodukowanych przez Grupę Parisot. Mamy nadzieję, że będziecie Państwo w pełni zadowoleni z zakupu.

RO Mulțumiri:

Vă mulțumim că ați ales un articol de mobilier conceput și fabricat de Grupul Parisot și sperăm că veți fi pe deplin satisfăcuți de acesta.

RU Благодарность:

Мы благодарим вас за то, что вы выбрали мебель, созданную и произведенную Групп Паризо, и надеемся,

что вы будете полностью удовлетворены нашей продукцией.

SK Pod'akovanie:

Ďakujeme, že ste si vybrali nábytok navrhnutý a vyrobený spoločnosťou Parisot Group. Dúfame, že budete svojim nákupom absolútne spokojní.

SL Hvala:

Hvala, ker ste izbrali pohištvo, ki je dizajnirano in proizvedeno s strani Parisot Group. Upamo, da ste maksimalno zadovoljni z vašim nakupom.

TR Teşekkür ederiz:

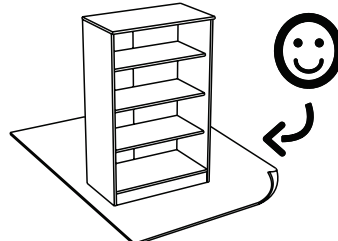
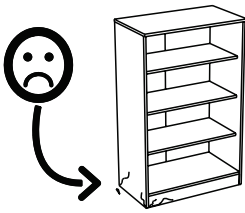
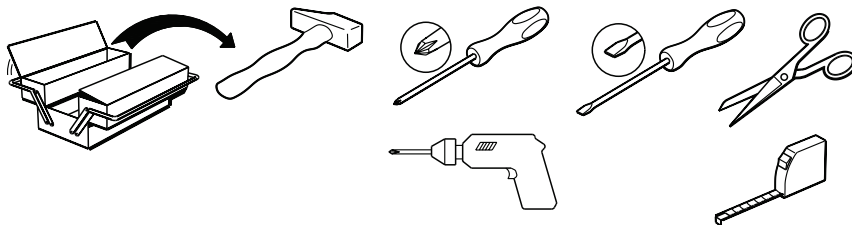
Parisot Group tarafından tasarlanan ve üretilen bu mobilyayı seçtiğiniz için teşekkür ederiz. Ürünümüzden memnun kalmanızı ümit ederiz.

ZH 感谢 :

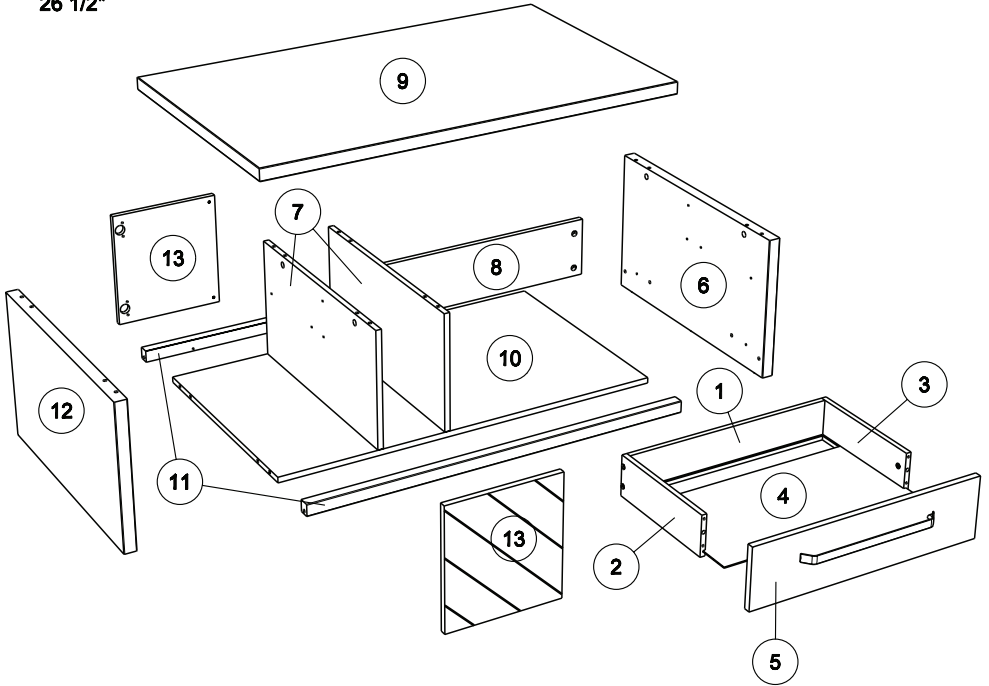
感谢您选择帕里索集团设计制造的家具。我们希望您对此次购买十分满意、

AR : شكر

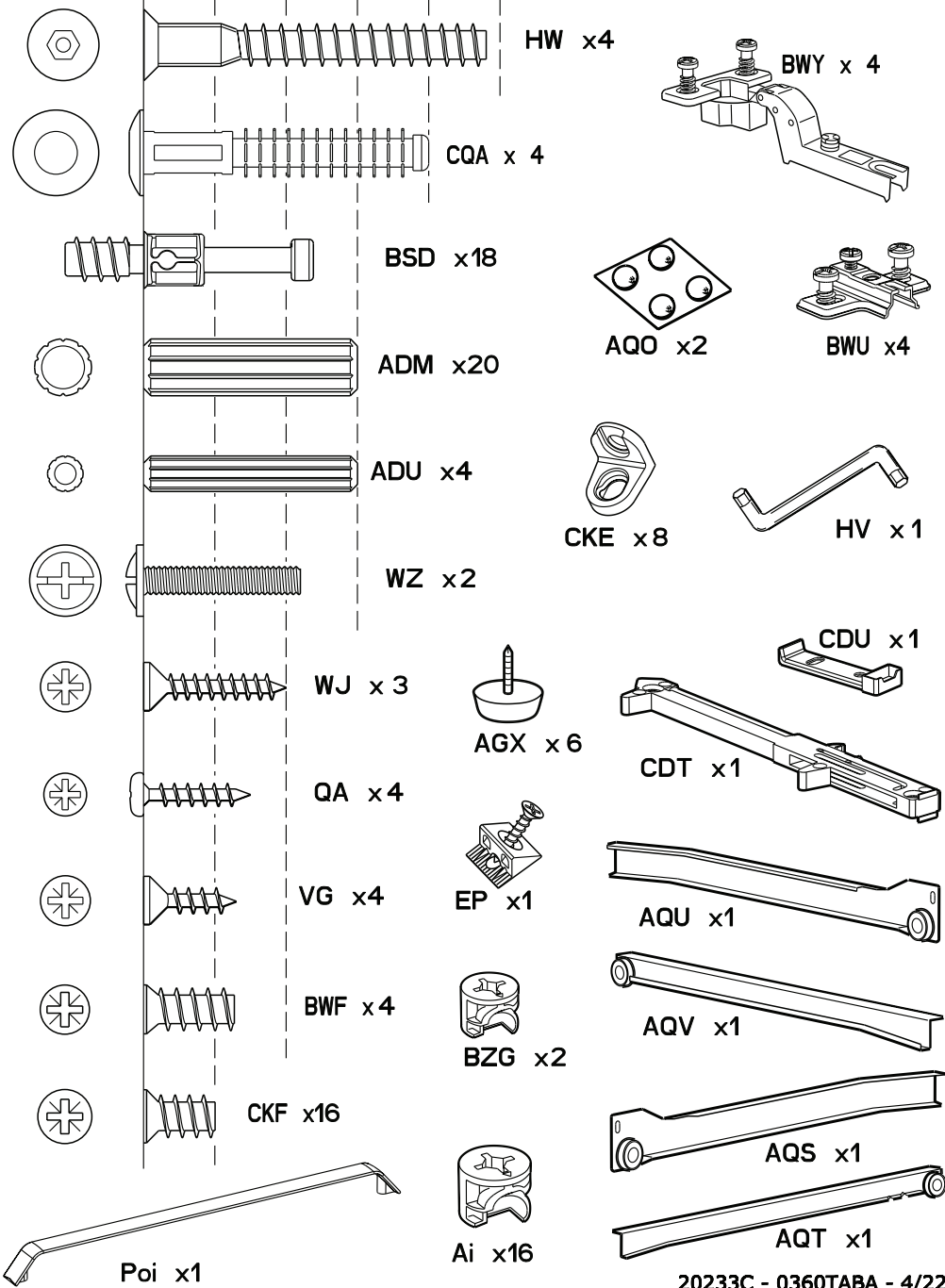
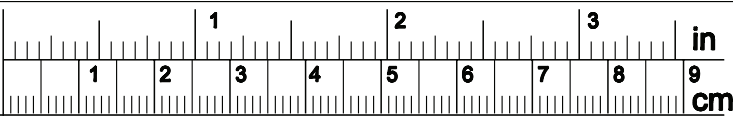
نشكركم لاختياركم هذه القطعة من الأثاث من تصميم وتصنيع مجموعة باريسو Parisot ونتمنى أن تتال رضائكم.



42.5cm
16 3/4"
110cm
43 1/2"
67cm
26 1/2"



		mm			inch		
(13)	x 2	307	287	15	12 1/16	11 5/16	9/16
(8)	x 1	570	154	15	22 7/16	6 1/16	9/16
(5)	x 1	581	150	15	22 7/8	5 7/8	9/16
(7)	x 2	598	315	15	23 9/16	12 3/8	9/16
(6)	x 1	666	386	32	26 1/4	15 3/16	1 1/4
(12)	x 1	666	386	32	26 1/4	15 3/16	1 1/4
(11)	x 2	1032	32	28	40 5/8	1 1/4	1 1/8
(10)	x 1	1032	600	15	40 5/8	23 5/8	9/16
(9)	x 1	1100	670	32	43 5/16	26 3/8	1 1/4
(3)	x 1	300	100	13	11 13/16	3 15/16	1/2
(2)	x 1	300	100	13	11 13/16	3 15/16	1/2
(1)	x 1	520	100	13	20 1/2	3 15/16	1/2
(4)	x 1	532	299	3	20 15/16	11 3/4	1/8



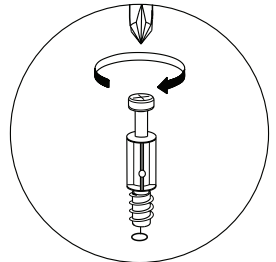
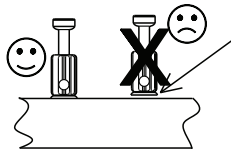
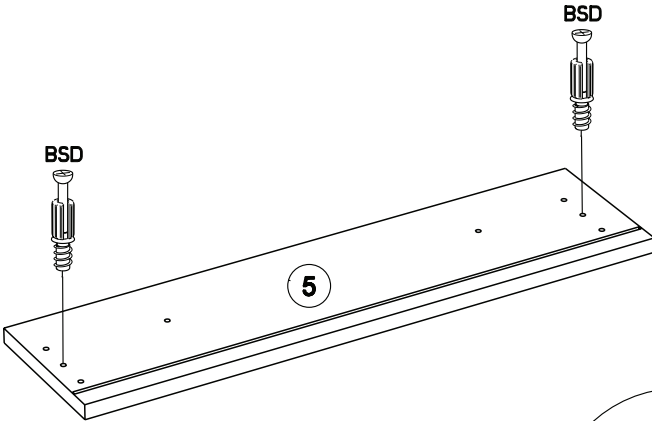
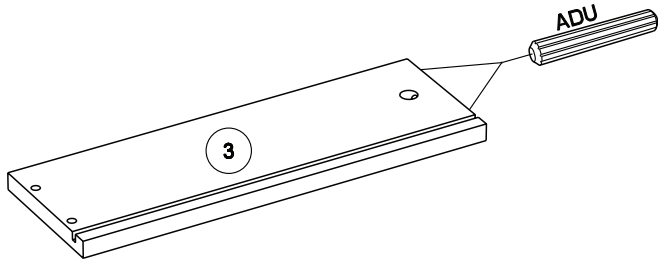
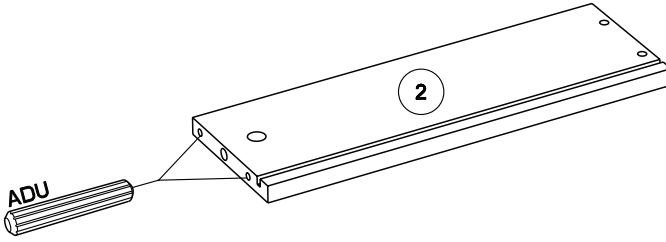
1

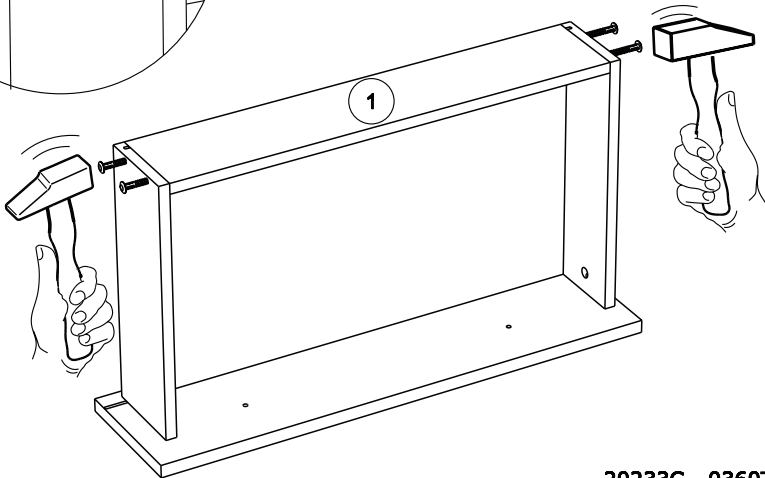
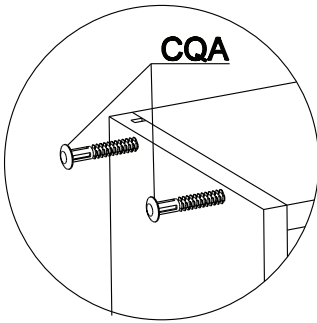
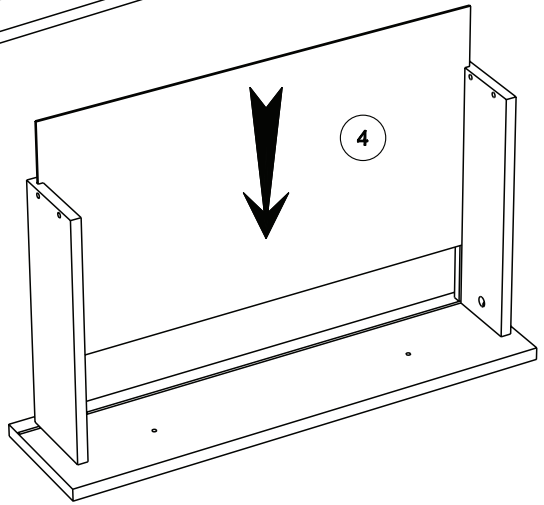
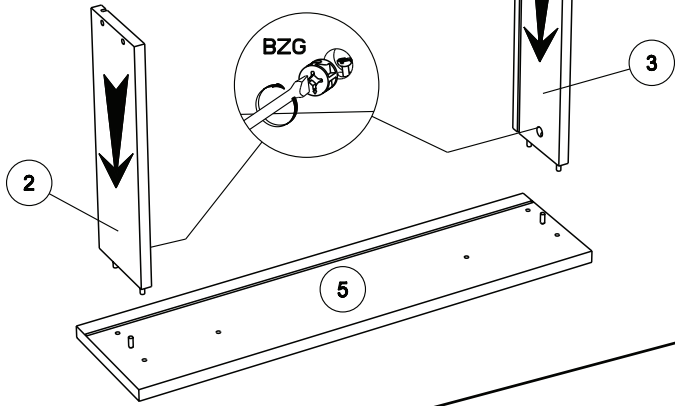
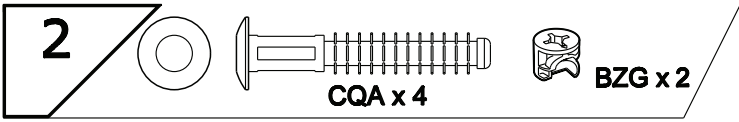


BSD x 2

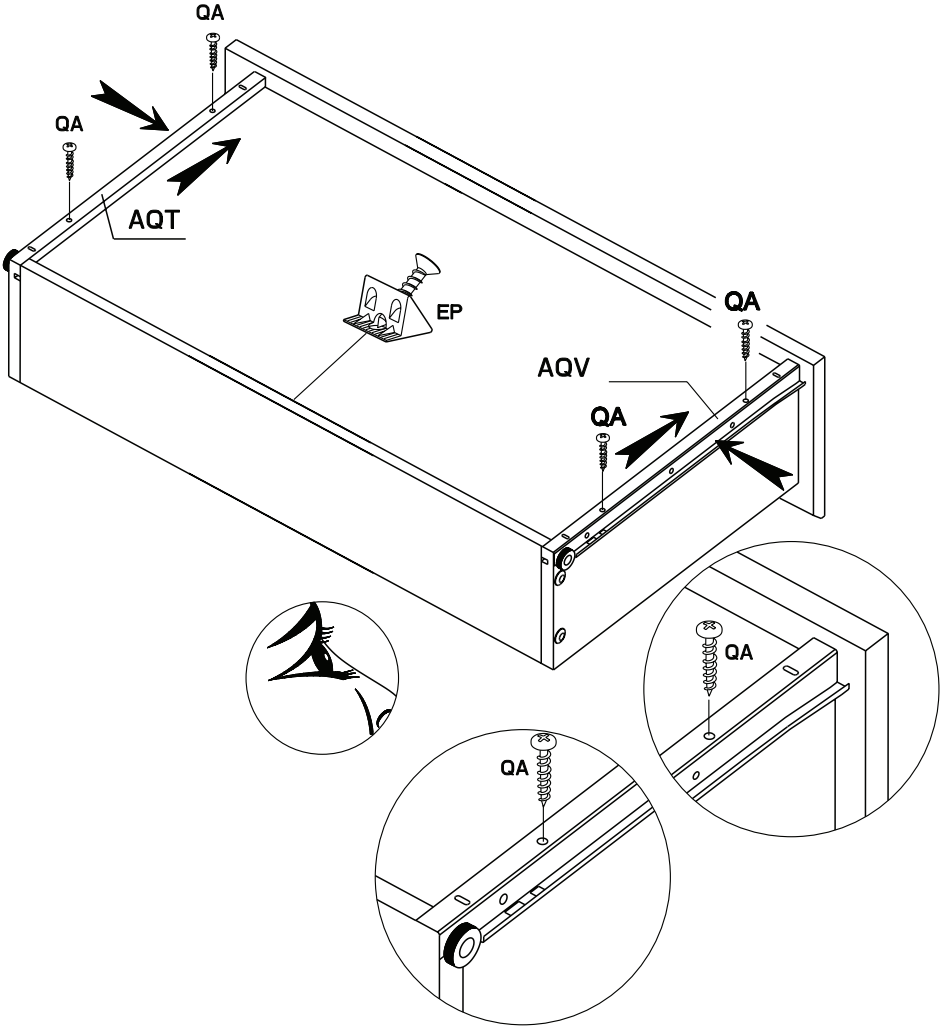
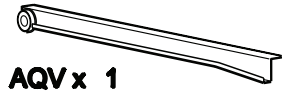
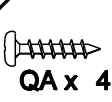


ADU x 4

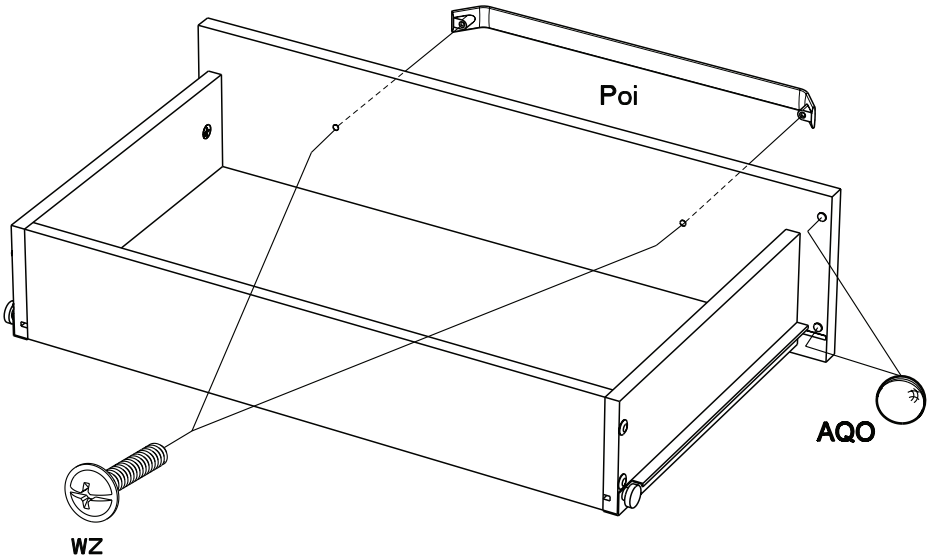
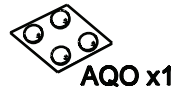
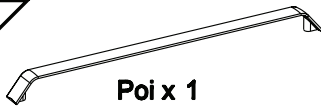




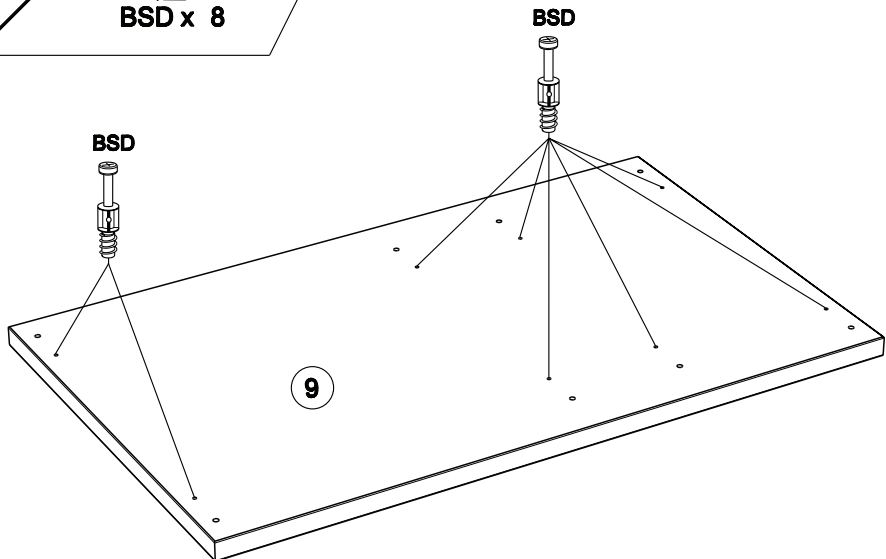
3

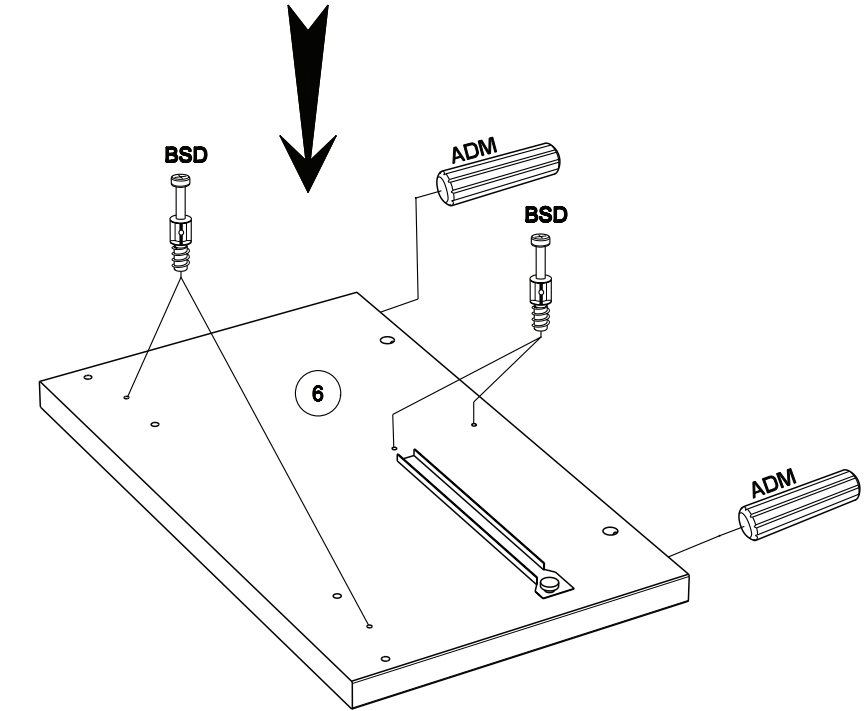
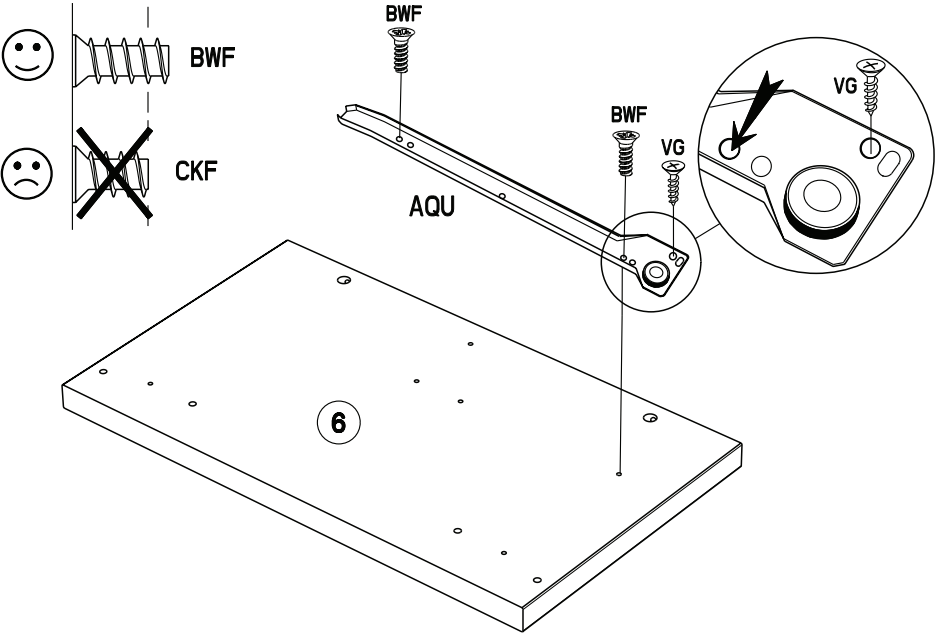
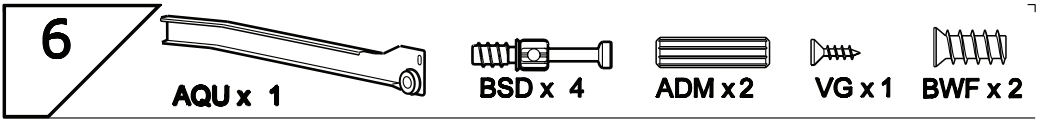


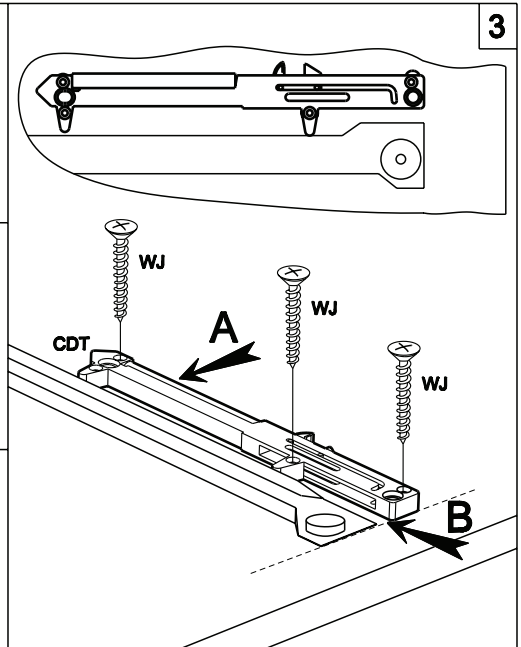
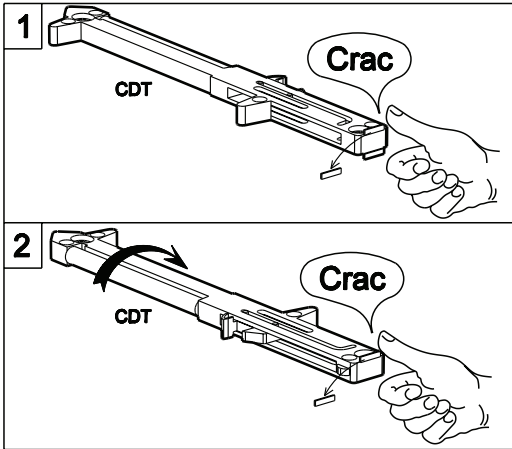
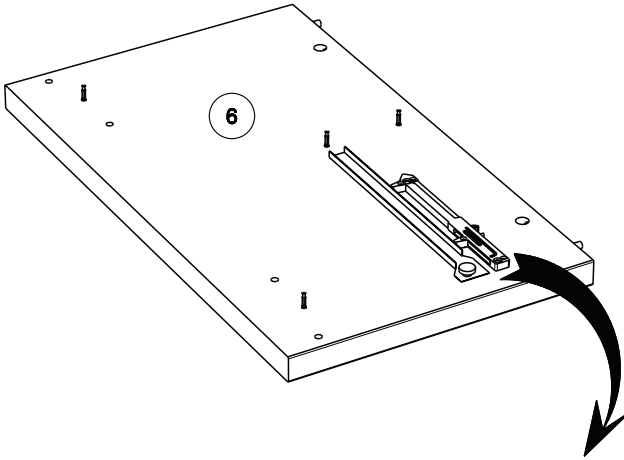
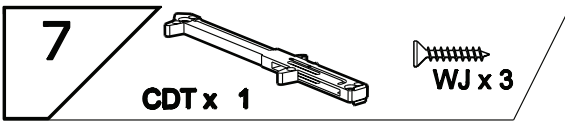
4



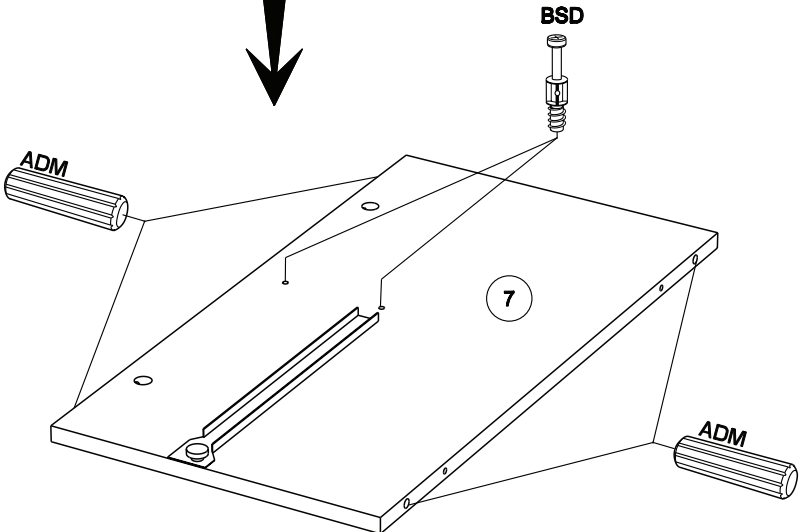
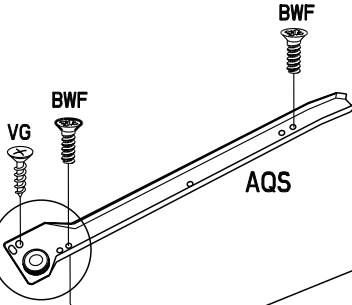
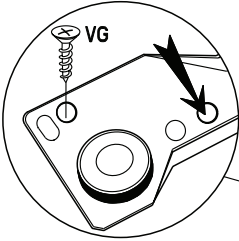
5







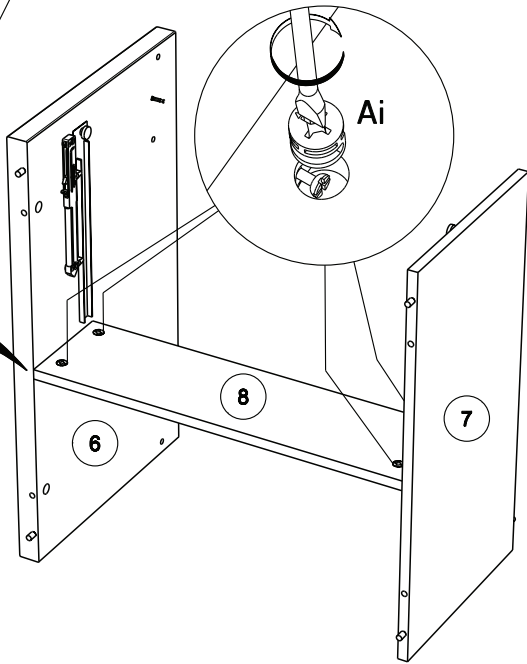
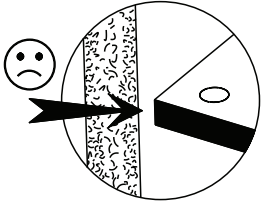
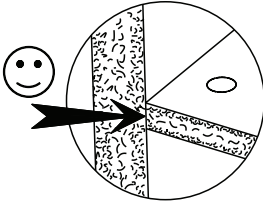
8



9



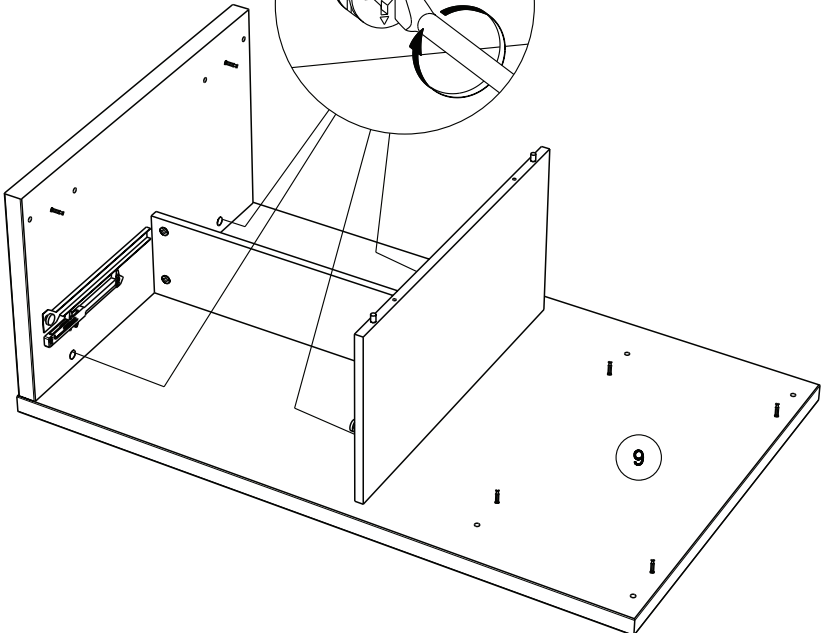
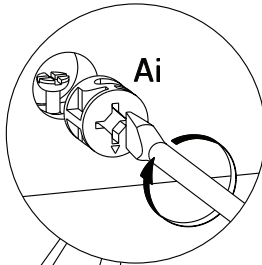
Ai x4



10



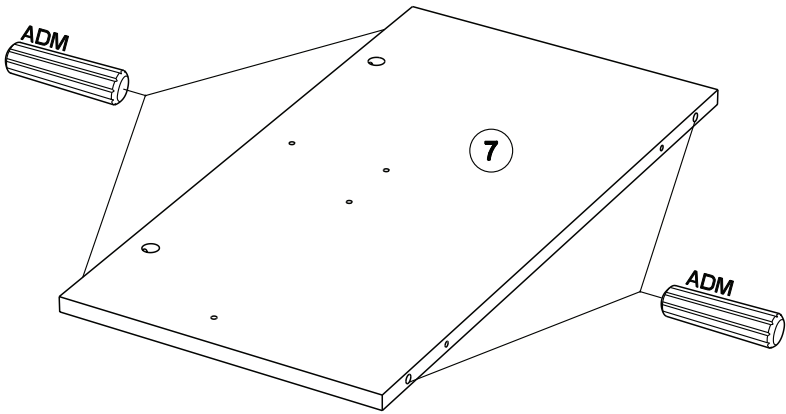
Ai x4



11



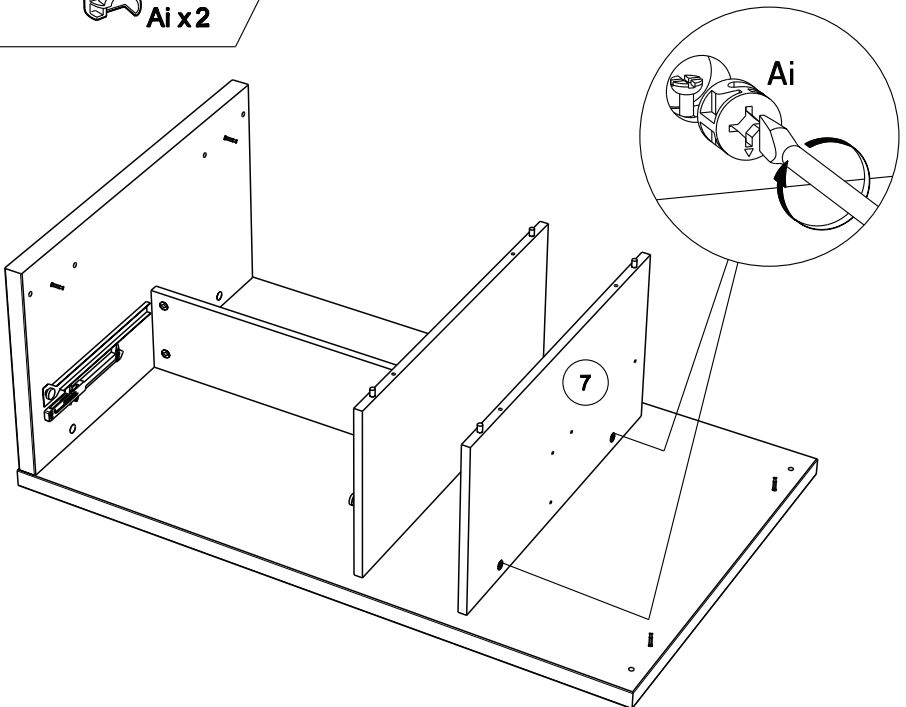
ADM x4



12



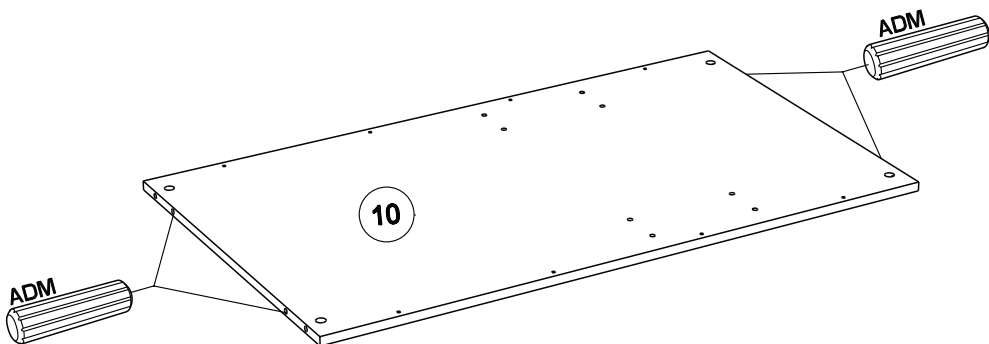
Ai x2



13



ADM x4



14



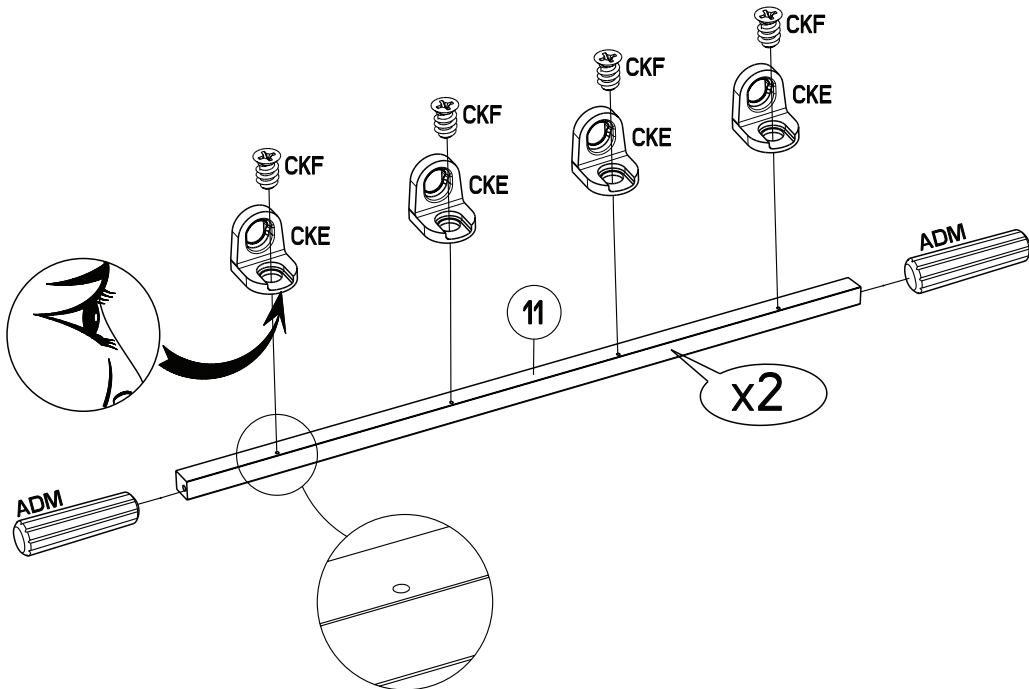
ADM x4



CKE x 8



CKF x 8



15



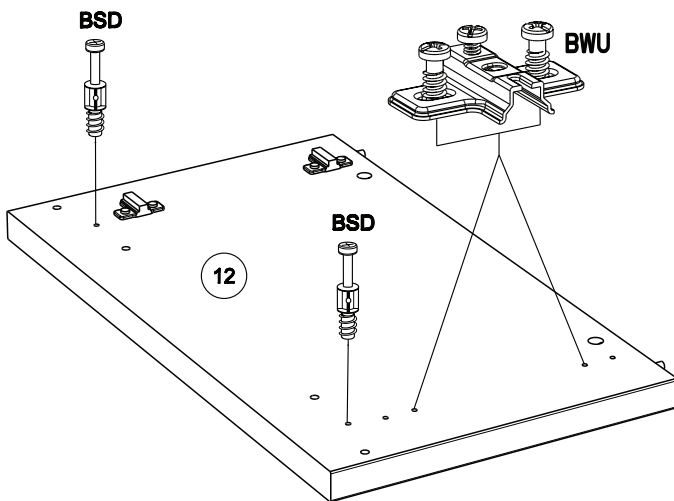
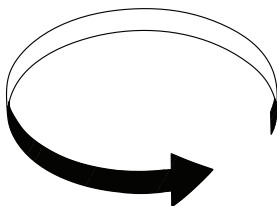
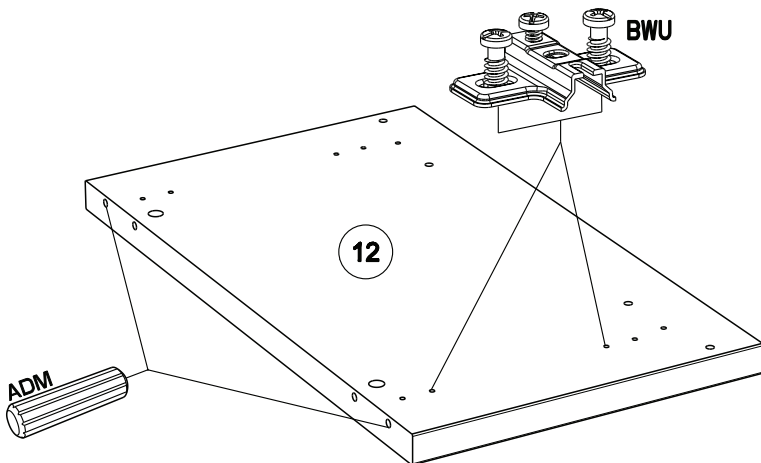
ADM x2



BSD x 2



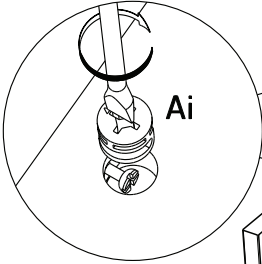
BWU x4



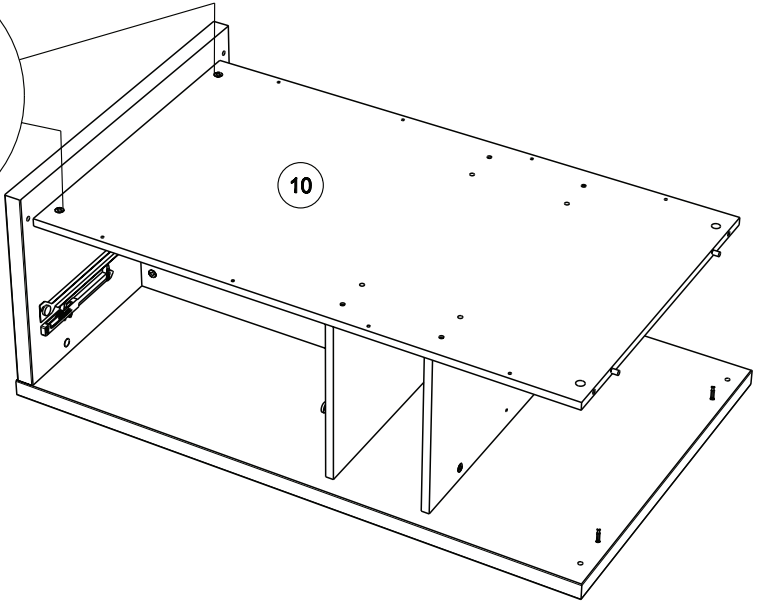
16



Ai x2



Ai

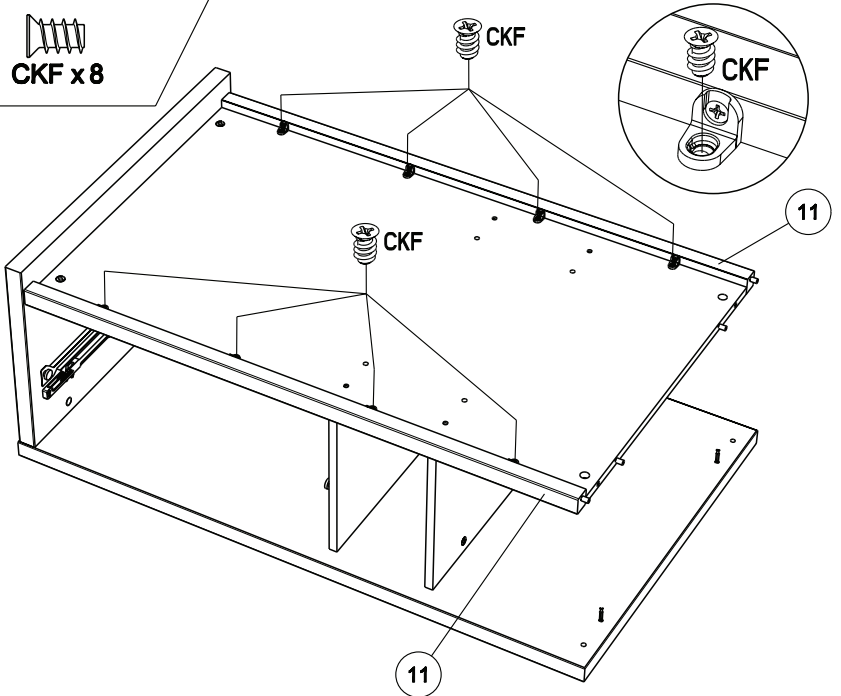


10

17



CKF x 8



CKF

CKF

CKF

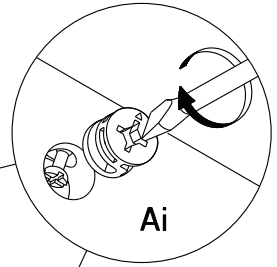
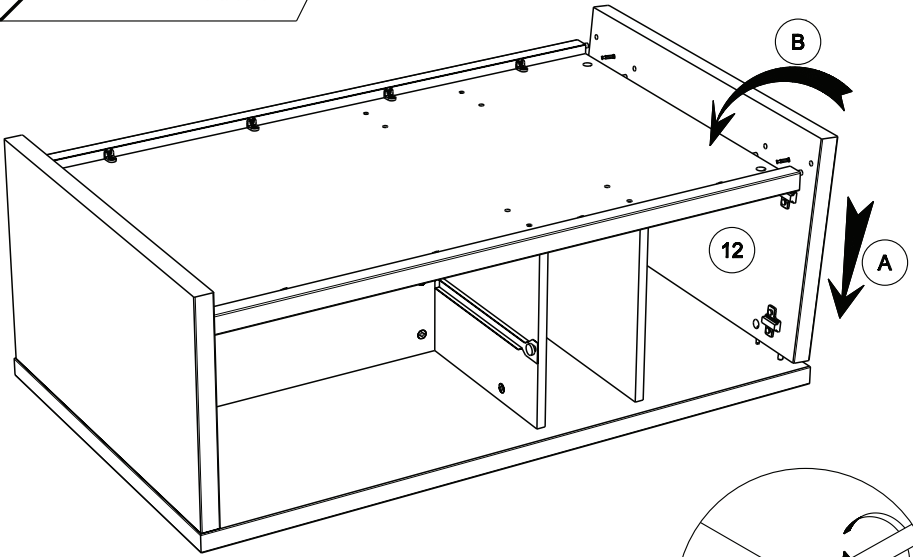
11

11

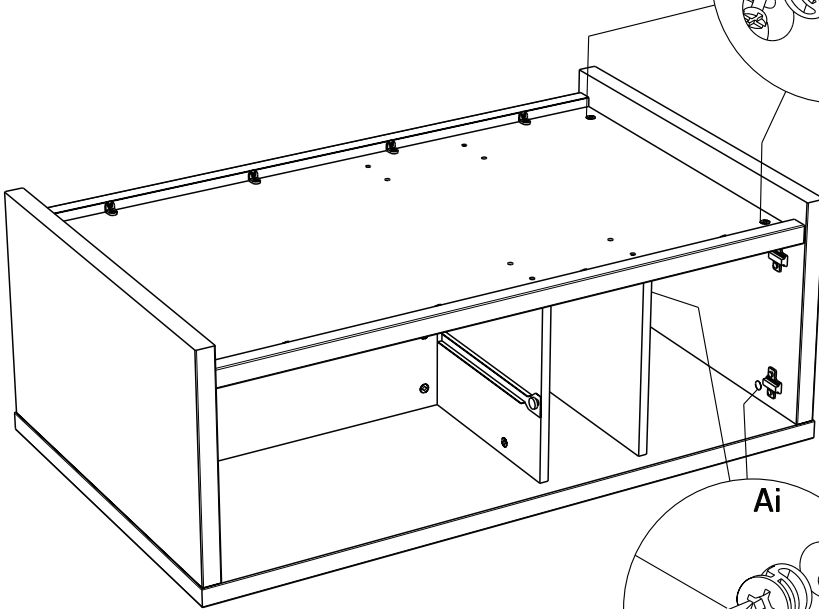
18



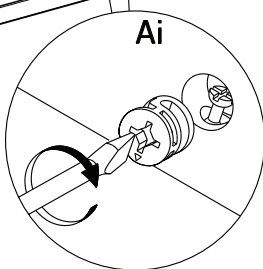
Ai x4



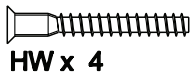
Ai



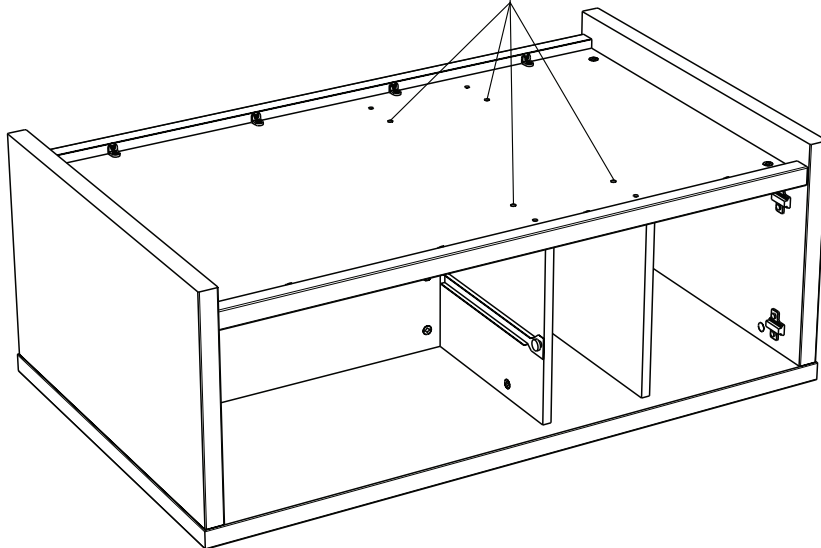
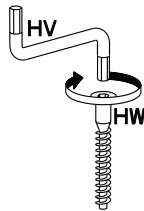
Ai



19



HW



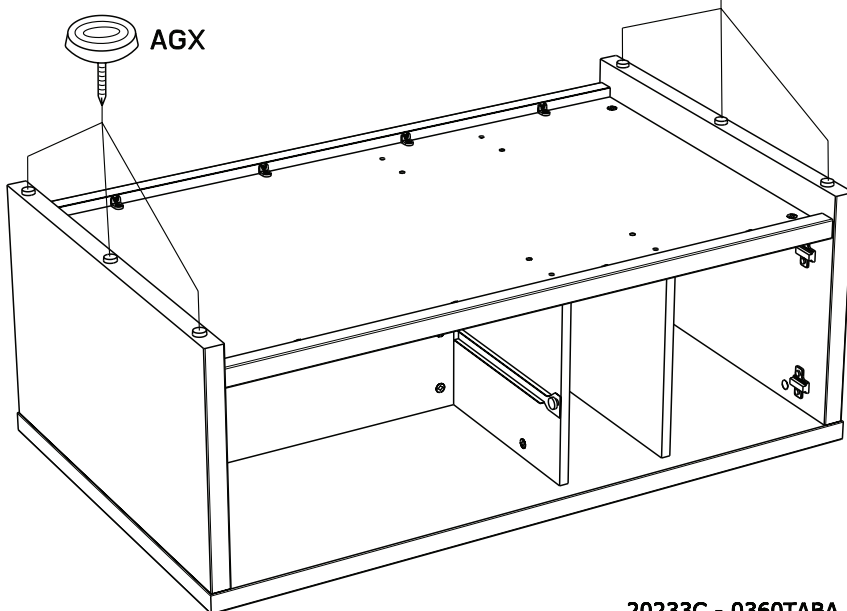
20



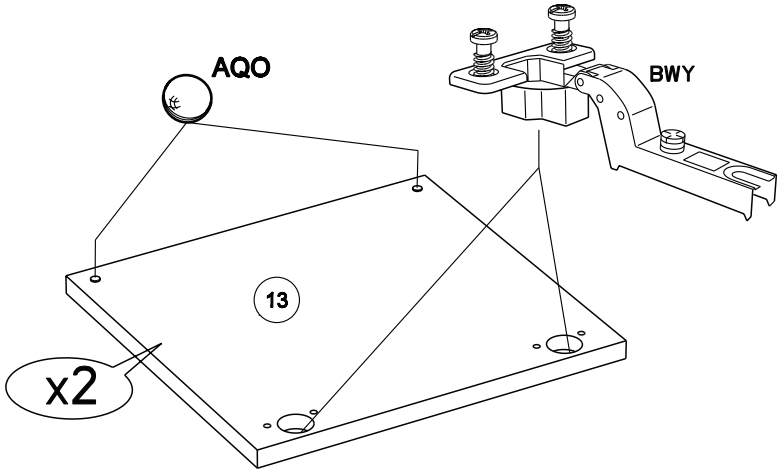
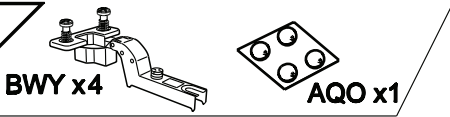
AGX x 6

AGX

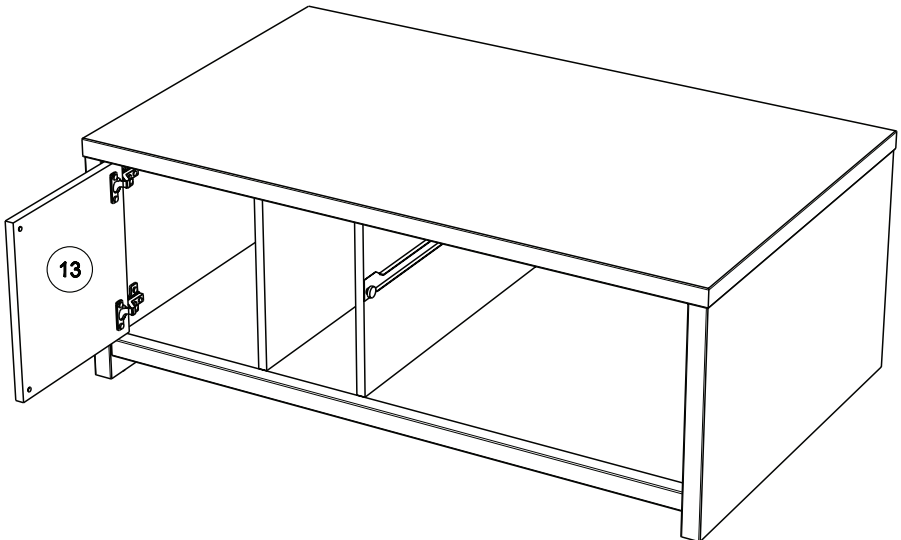
AGX

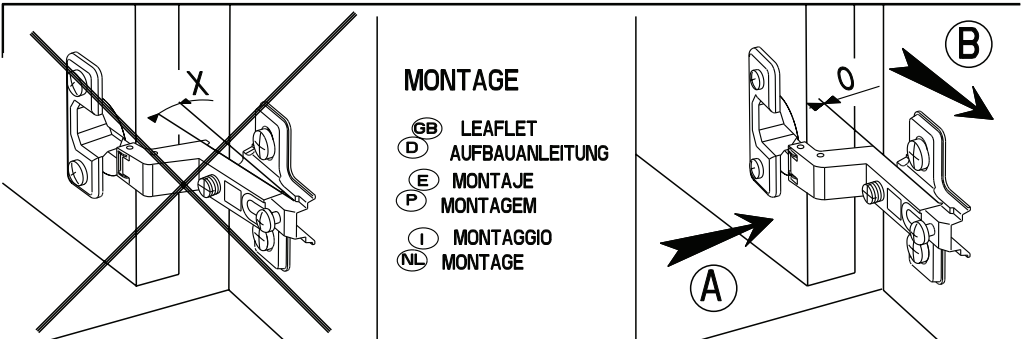
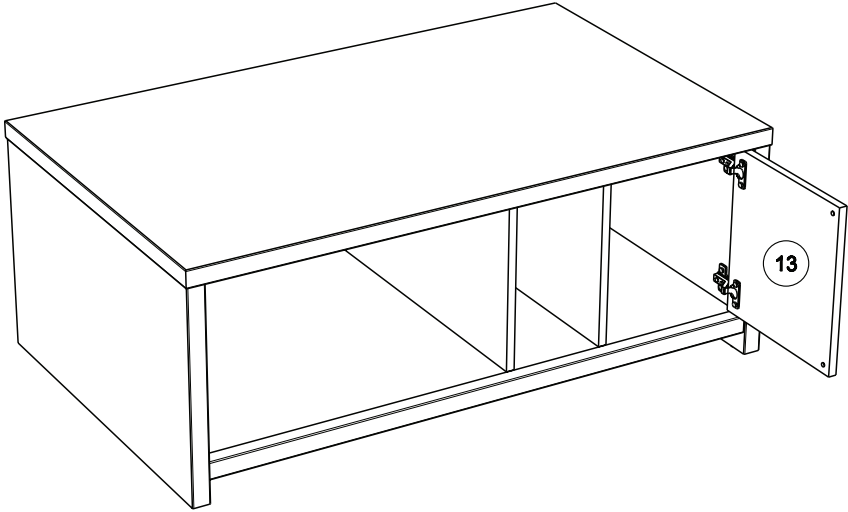


21

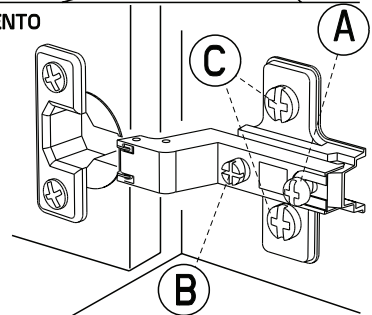
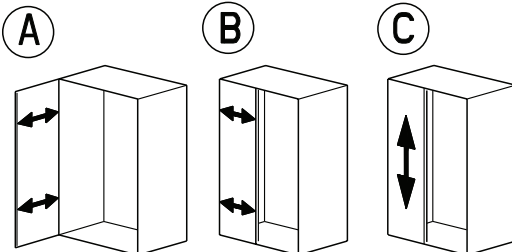


22





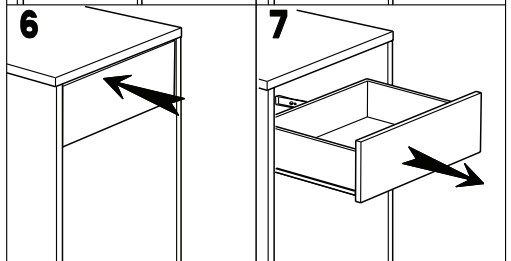
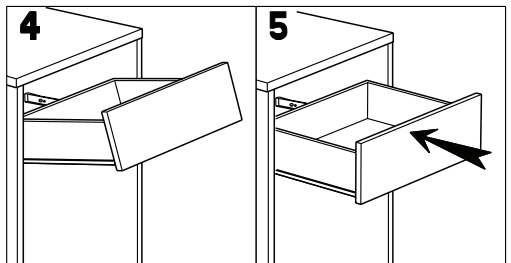
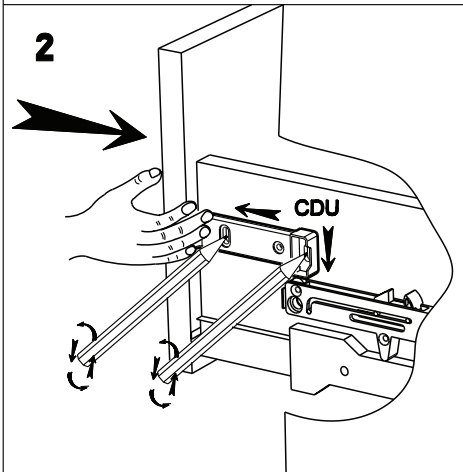
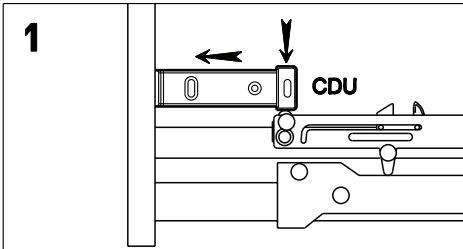
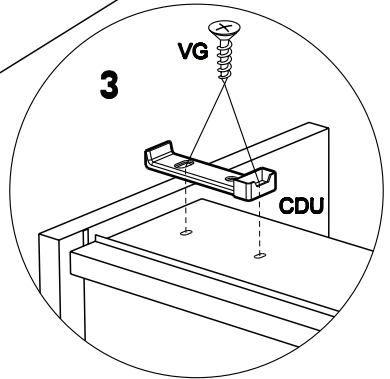
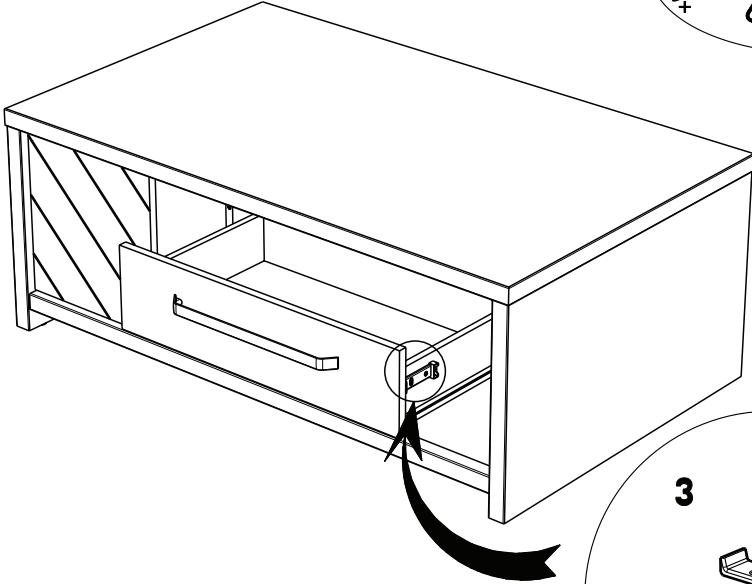
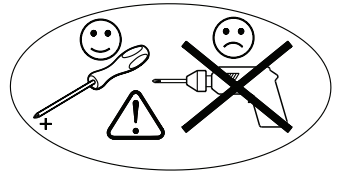
REGLAGE ⓖB ADJUSTING ⓔ AJUSTER ⓓ AGGIUSTAMENTO
 ⓓ ANPASSUNG ⓖ REGULACAO ⓓ AFSTELLING

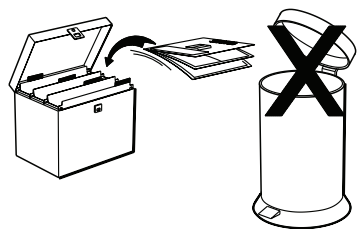


24

VG x2

CDU x 1





Faites un geste pour l'environnement en triant vos déchets d'emballage
Make a gesture for the environment by sorting out your waste of packaging
Machen Sie eine Bewegung für die Umwelt, ihre Verpackungsabfälle sortierend
Haga un gesto para el medio ambiente escogiendo sus residuos de embalaje
Pensate all'ambiente riciclando i vostri rifiuti di imballaggio
Naredite uslugo okolju in ločujte odpadke