
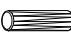
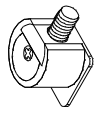
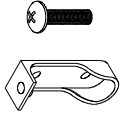



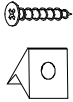
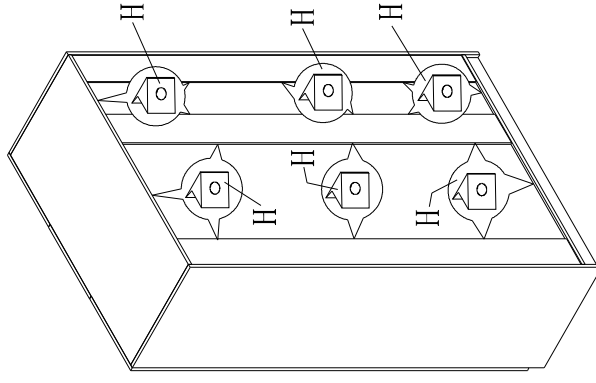
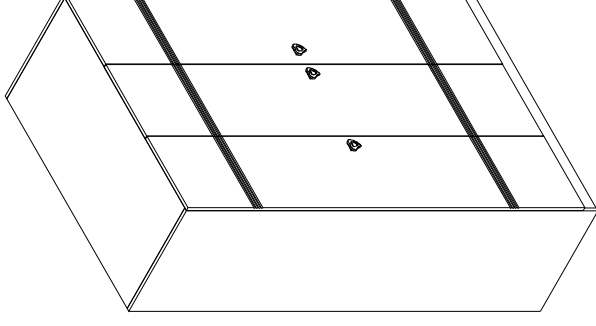


LIZKL13

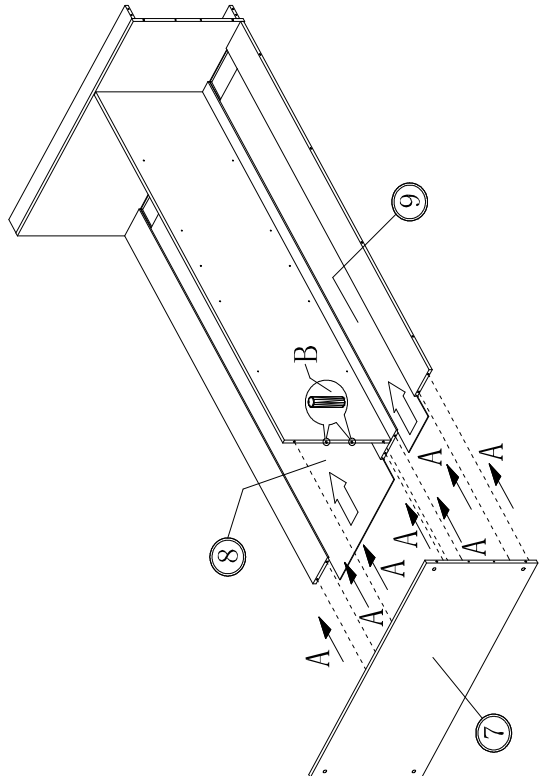
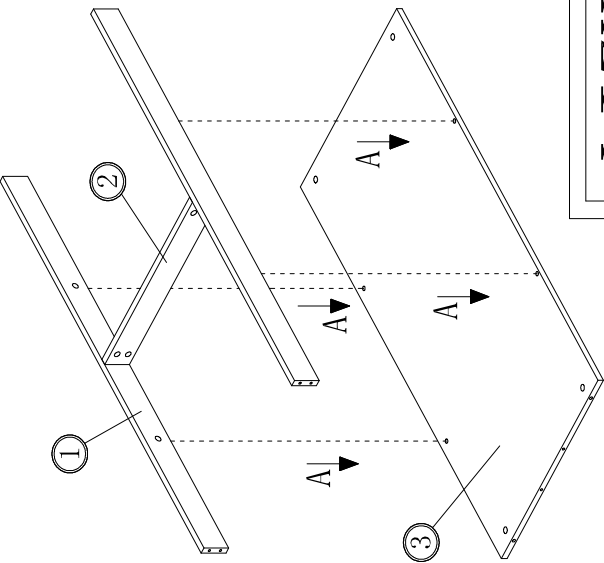
A $\varnothing 15$  QTY: 44	B $\varnothing 6*30$  QTY: 20
C  QTY: 8	D M6*25  QTY: 4
E  QTY: 12	F M6*25  QTY: 3
G $\varnothing 3.5*16$  QTY: 12	H $\varnothing 3.5*16$  QTY: 16



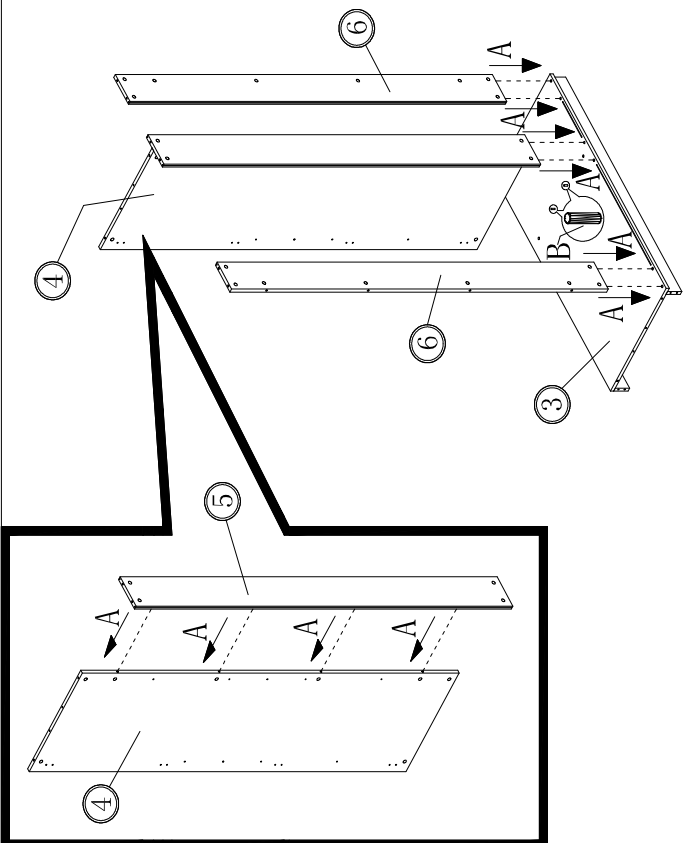
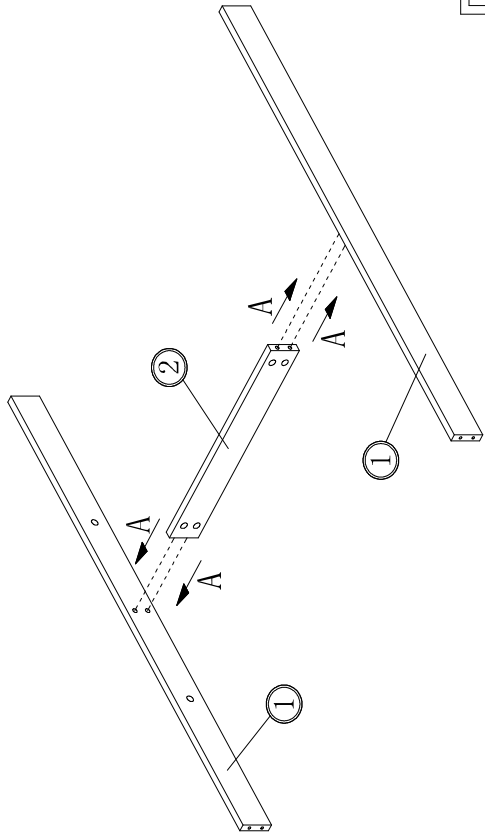
9

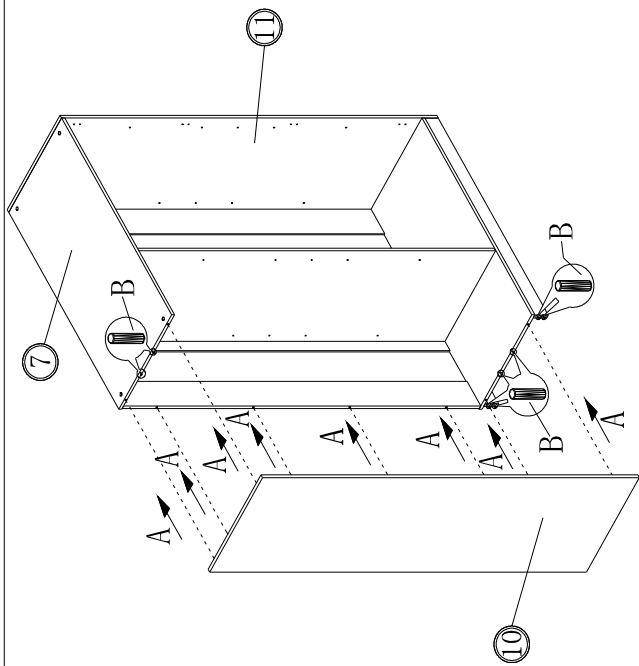
NO	SIZE		
①	1168*72*16=2	⑧ 1908*546*3=1	⑮ 766*535*16=1
②	510*72*16=1	⑨ 1908*194*3=1	⑯ 1928*398*16=1
③	1168*560*16=1	⑩ 2000*560*16=1	⑰ 1928*398*16=1
④	1896*537*16=1	⑪ 2000*560*16=1	⑱ 1928*398*16=1
⑤	1896*160*16=1	⑫ 768*536*16=1	
⑥	1896*146*16=2	⑬ 536*384*16=1	
⑦	1168*560*16=1	⑭ 535*382*16=2	

LIZKL13

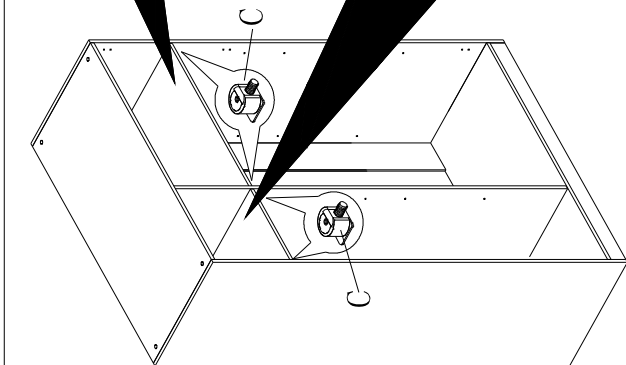
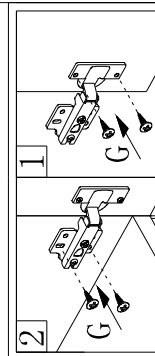
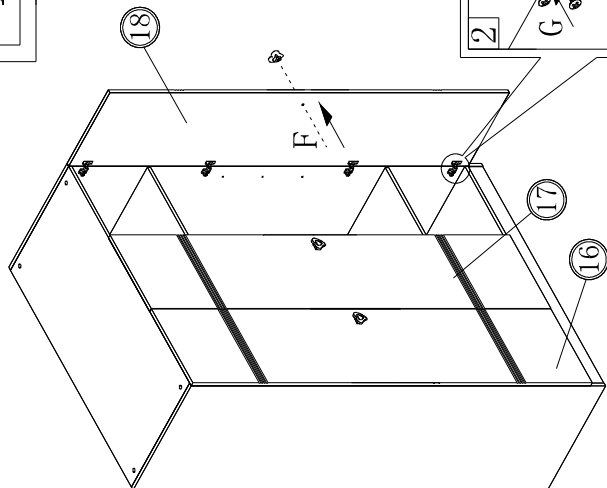
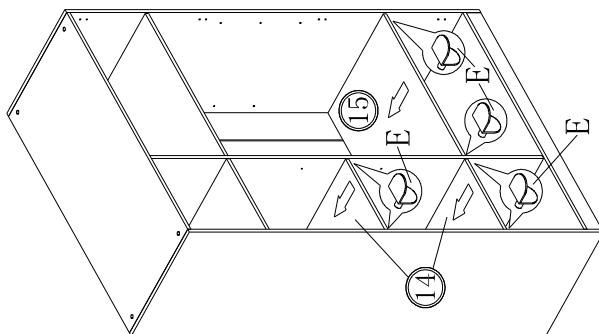


1	2	4
3		





5	6
7	8



LIZKL13