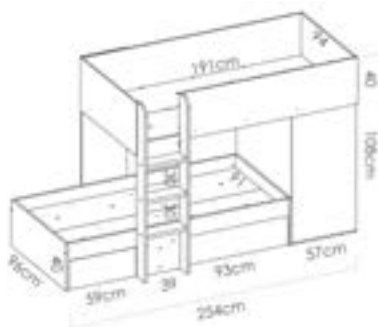
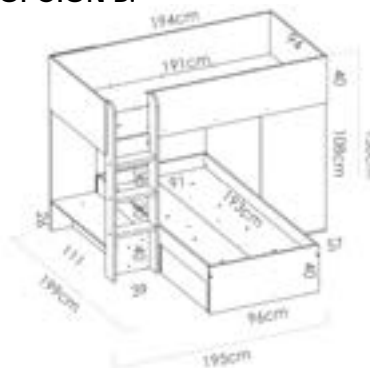




MONTAJE OPCIÓN A:



MONTAJE OPCIÓN B:



Información de producto

Cama tren para dos niños que consta de un armario con una barra + estante y dos cajones de almacenaje. PERMITE MONTARSE DE DOS MANERAS DISTINTAS.

Medidas

Op. A - 150 (alto) x 251 cm (ancho) x 109 cm (prof.)
Op. B - 150 (alto) x 195 cm (ancho) x 199 cm (prof.)

Medidas colchones

190 cm (largo) x 90 cm (ancho)

! NO NECESITA SOMIER.

Material Piezas

Tablero de partículas melaminizado. Clasificación según contenido o emisión de formaldehído TIPO E1.

Material Traseras

Tablero de fibras de densidad media. (MDF/DM) Espesor: 3 mm. Acabado en Blanco.

Material Cantos

P.V.C. Espesor: 0,8/0,4 mm.

Componentes

- Tiradores ABS en acabado Blanco.
- Bisagras metálicas para las puertas.
- Barra de colgar de Aluminio en interior de armario.
- Tacos ABS quitarruidos y antirrayaduras en las piezas con contacto directo con el suelo.
- Ruedas unidireccionales de Nylon con soporte metálico en cajones extraíbles.
- Herrajes resistentes y duraderos que garantizan una estructura sólida y consistente.

Observaciones

- La cama superior no está indicada para niños menores de 6 años.
- Altura máxima del colchón de la cama superior de 19 cm.
- En ambas camas no se precisa somier, ya que se dispone de bases con orificios de ventilación.
- Montaje reversible y en L, es decir, permite 4 disposiciones distintas detalladas en las instrucciones de montaje.
- Instrucciones de montaje detalladas paso a paso para un montaje fácil.
- Construido según las indicaciones de la normativa europea UNE-EN 747-1/2+A1(2015).

Número de bulto	Medidas	Peso	Volumen	Código E.A.N.
1/5	1151 x 629 x 90 mm	29,9 kg	0,0652 m3	8435511445170
2/5	1592 x 480 x 96 mm	35,6 kg	0,0734 m3	
3/5	1569 x 983 x 52 mm	39,4 kg	0,0802 m3	
4/5	1989 x 425 x 80 mm	36,8 kg	0,0676 m3	
5/5	1997 x 508 x 68 mm	39,5 kg	0,0690 m3	