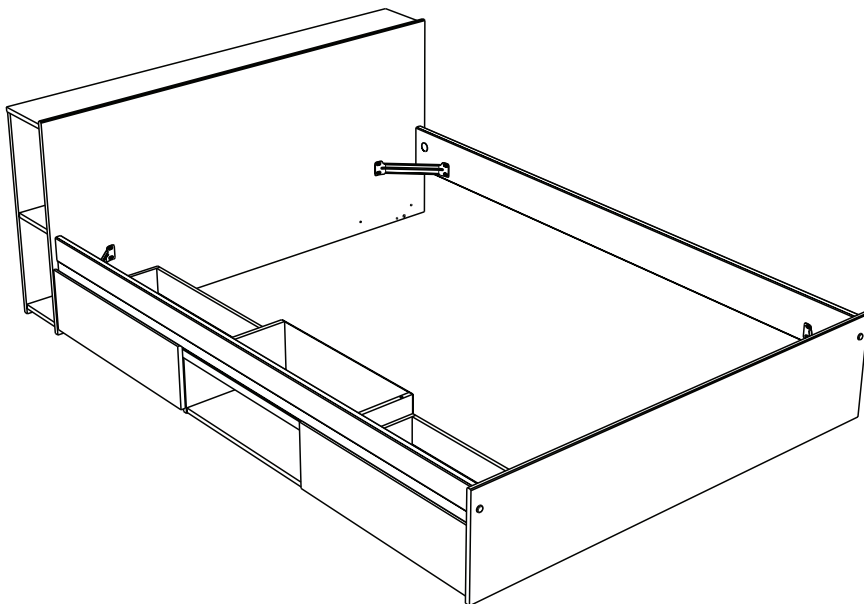


20508C

3783L140

PARISOT INDUSTRIE 70800 SAINT LOUP SUR SEMOUSE -FRANCE-



Gamme : LODGE



PARISOT INDUSTRIE

FR Remerciements :

Nous vous remercions d'avoir choisi un meuble créé et fabriqué par le Groupe Pariset et espérons qu'il vous donnera entière satisfaction.

EN Thanks:

Thank you for choosing furniture designed and manufactured by the Pariset Group. We hope you are totally satisfied with your purchase.

DE Danksagung:

Wir danken Ihnen für den Kauf eines Frankreich von der Pariset-Gruppe entworfenen und hergestellten Möbelstücks und hoffen, dass Sie es zu Ihrer vollkommenen Zufriedenheit finden werden.

HU Köszönet:

Köszönjük, hogy a Pariset Groupe által létrehozott és gyártott bútorot választott, reméljük, hogy elégedett lesz a termékkel.

PT Agradecimentos:

Obrigado por ter escolhido um móvel concebido e fabricado pelo Grupo Pariset, esperando que seja do seu inteiro agrado.

IT Ringraziamenti:

Grazie per avere scelto un mobile progettato e fabbricato dal Gruppo Pariset. Speriamo soddisfatti appieno le vostre esigenze.

NL Bedankje:

Wij bedanken u voor de aankoop van een door de Groep Pariset ontworpen en vervaardigd meubel en hopen dat u er veel plezier aan zult beleven.

CZ Poděkování:

Děkujeme, že jste si vybrali nábytek navržený a vyrobený společností Pariset Group. Doufáme, že budete svým nákupem naprosto spokojeni.

ES Agradecimientos:

Les damos las gracias por haber elegido un mueble diseñado y fabricado por el Groupe Pariset y esperamos que sea de su total agrado.

PL Podziękowania:

Dziękujemy za wybór mebli stworzonych i wyprodukowanych przez Grupę Pariset. Mamy nadzieję, że będziecie Państwo w pełni zadowoleni z zakupu.

RO Mulțumiri:

Vă mulțumim că ați ales un articol de mobilier conceput și fabricat de Grupul Pariset și sperăm că veți fi pe deplin satisfăcuți de acesta.

RU Благодарность:

Мы благодарим вас за то, что вы выбрали мебель, созданную и произведенную Групп Паризо, и надеемся,

что вы будете полностью удовлетворены нашей продукцией.

SK Pod'akovanie:

Ďakujeme, že ste si vybrali nábytok navrhnutý a vyrobený spoločnosťou Pariset Group. Dúfame, že budete svojím nákupom absolútne spokojní.

SL Hvala:

Hvala, ker ste izbrali pohištvo, ki je dizajnirano in proizvedeno s strani Pariset Group. Upamo, da ste maksimalno zadovoljni z vašim nakupom.

TR Teşekkür ederiz:

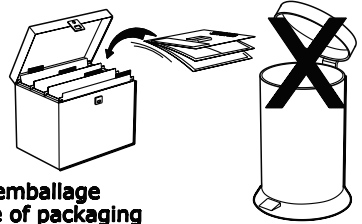
Pariset Group tarafından tasarlanan ve üretilen bu mobilyayı seçtiğiniz için teşekkür ederiz. Ürünümüzden memnun kalmanızı ümit ederiz.

ZH 感谢:

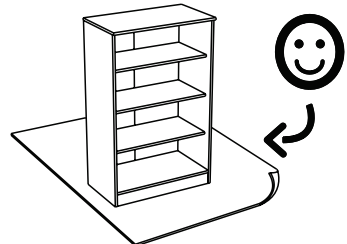
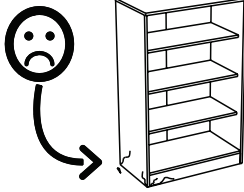
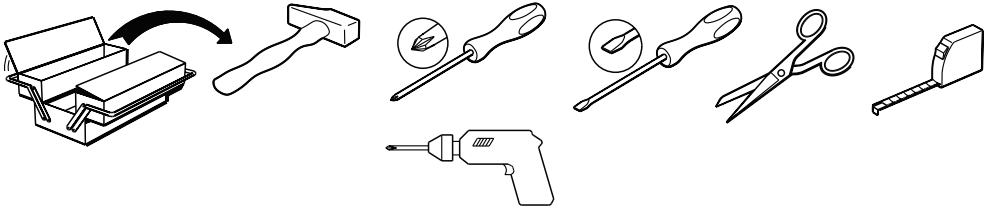
感谢您选择帕里索集团设计制造的家具。我们希望您对此次购买十分满意。

AR : شكر

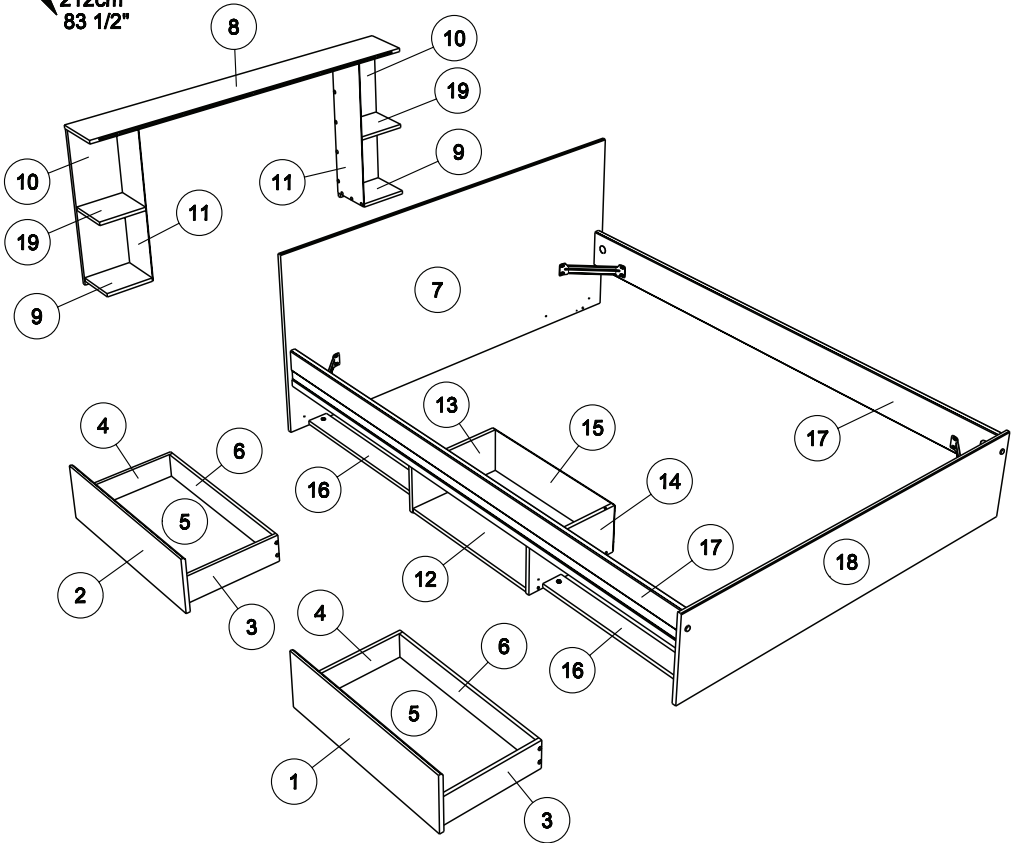
نشكركم لاختياركم هذه القطعة من الأثاث من تصميم وتصنيع مجموعة باريزو Pariset ونتمنى أن تنال رضاءكم.



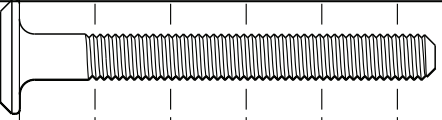
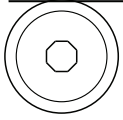
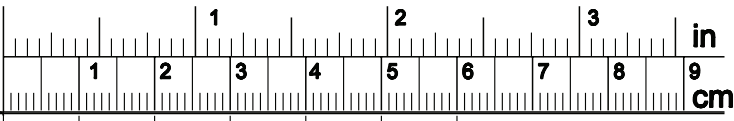
Faites un geste pour l'environnement en triant vos déchets d'emballage
Make a gesture for the environment by sorting out your waste of packaging
Machen Sie eine Bewegung für die Umwelt, ihre Verpackungsabfälle sortierend
Haga un gesto para el medio ambiente escogiendo sus residuos de embalaje
Pensate all'ambiente riciclando i vostri rifiuti di imballaggio
Naredite uslugo okolju in ločujte odpadke



70cm
27 3/4"
148cm
58 1/4"
212cm
83 1/2"



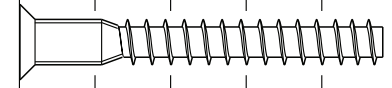
| | | mm | | | inch | | |
|----|-----|------|-----|----|----------|----------|------|
| 9 | x 2 | 206 | 174 | 15 | 8 1/8 | 6 7/8 | 9/16 |
| 19 | x 2 | 206 | 174 | 15 | 8 1/8 | 6 7/8 | 9/16 |
| 14 | x 1 | 356 | 180 | 15 | 14 | 7 1/16 | 9/16 |
| 13 | x 1 | 356 | 180 | 15 | 14 | 7 1/16 | 9/16 |
| 12 | x 1 | 568 | 354 | 15 | 22 3/8 | 13 15/16 | 9/16 |
| 16 | x 2 | 651 | 76 | 15 | 25 5/8 | 3 | 9/16 |
| 1 | x 1 | 665 | 203 | 15 | 26 3/16 | 8 | 9/16 |
| 2 | x 1 | 665 | 203 | 15 | 26 3/16 | 8 | 9/16 |
| 10 | x 2 | 873 | 208 | 15 | 26 1/2 | 8 3/16 | 9/16 |
| 8 | x 1 | 1474 | 190 | 15 | 58 1/16 | 7 1/2 | 9/16 |
| 18 | x 1 | 1478 | 330 | 15 | 58 3/16 | 13 | 9/16 |
| 7 | x 1 | 1478 | 700 | 15 | 58 3/16 | 27 9/16 | 9/16 |
| 17 | x 2 | 1900 | 145 | 22 | 74 13/16 | 5 11/16 | 7/8 |
| 3 | x 2 | 350 | 100 | 13 | 13 3/4 | 3 15/16 | 1/2 |
| 4 | x 2 | 350 | 100 | 13 | 13 3/4 | 3 15/16 | 1/2 |
| 6 | x 2 | 601 | 100 | 13 | 23 11/16 | 3 15/16 | 1/2 |
| 15 | x 1 | 596 | 177 | 3 | 23 7/16 | 6 15/16 | 1/8 |
| 5 | x 2 | 613 | 349 | 3 | 24 1/8 | 13 3/4 | 1/8 |
| 11 | x 2 | 654 | 188 | 3 | 25 3/4 | 7 3/8 | 1/8 |



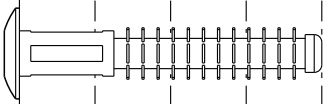
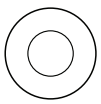
BLZ x4



BWD x8



HW x8



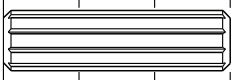
CQA x8



OO x6



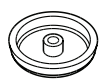
ZF x2



ADM x16



VU x4



BML x2



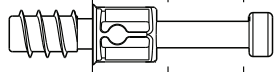
ADU x8



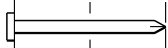
BZG x4



Ai x13



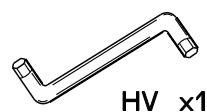
BSD x17



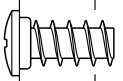
YB x26



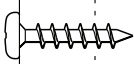
BLL x4



HV x1



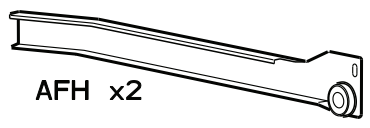
VB x24



QA x12



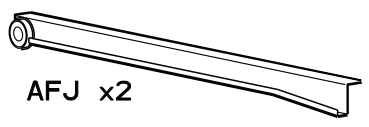
EP x2



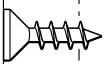
AFH x2



BWF x8



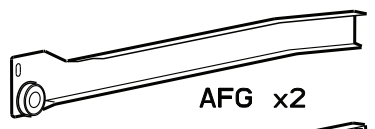
AFJ x2



VG x8



EO x4



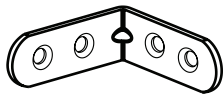
AFG x2



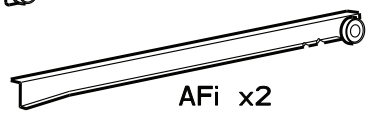
ANK x2



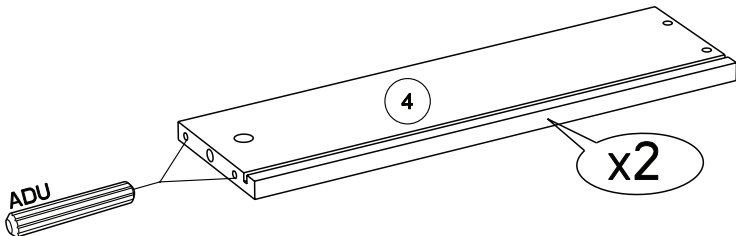
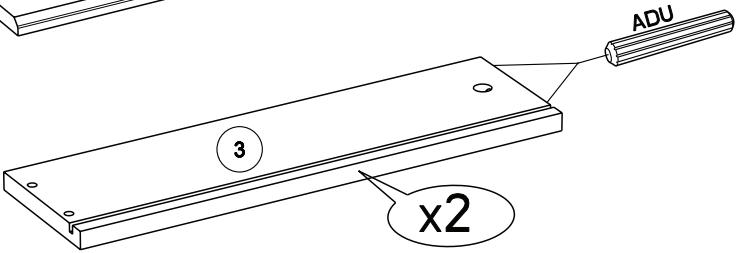
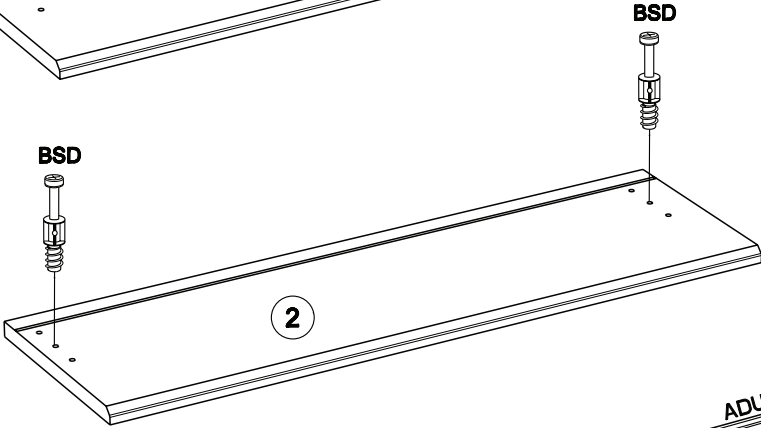
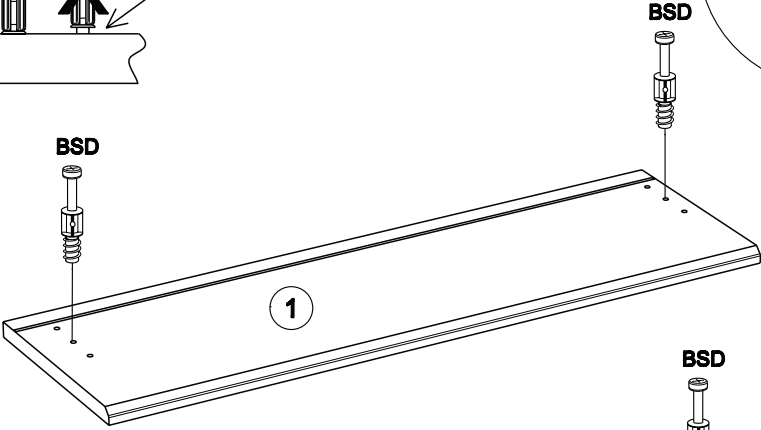
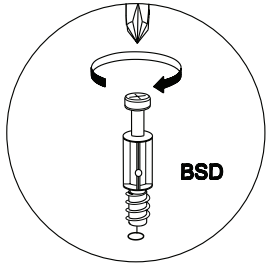
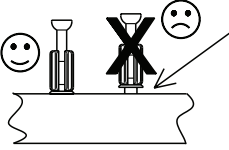
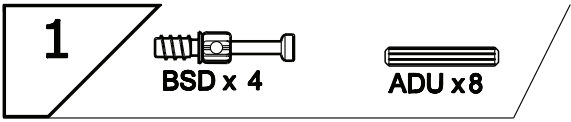
BLR x4

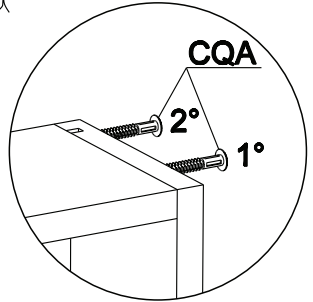
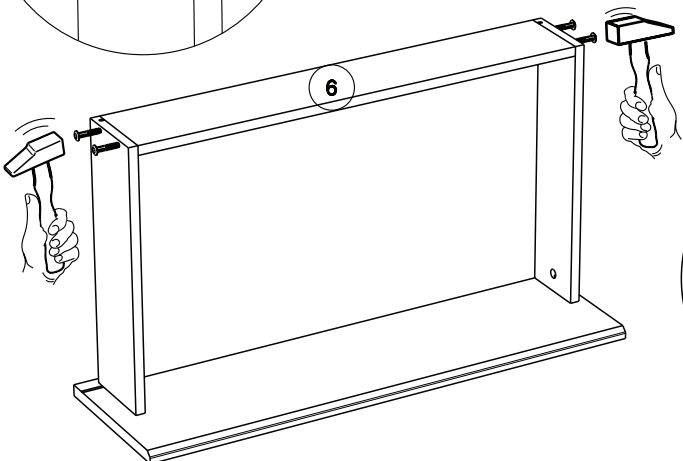
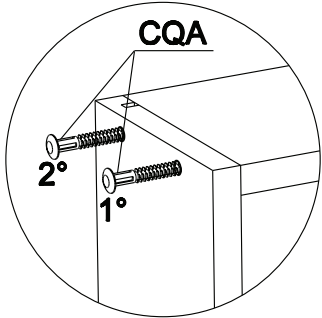
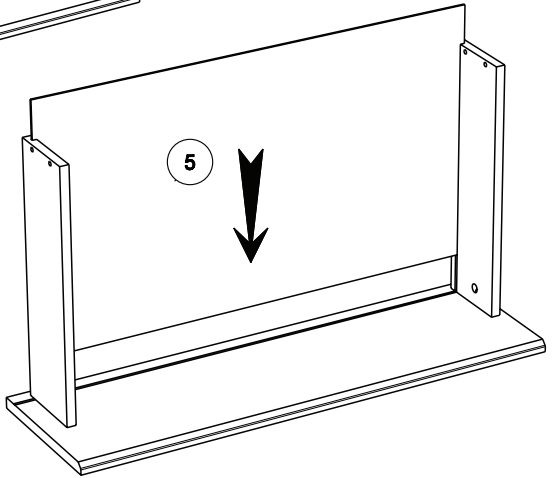
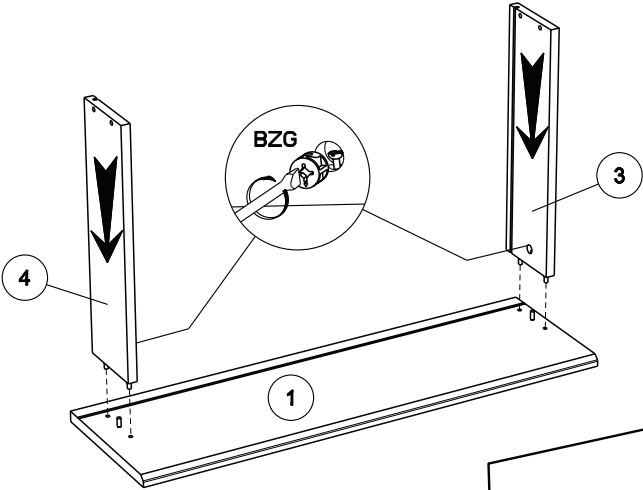
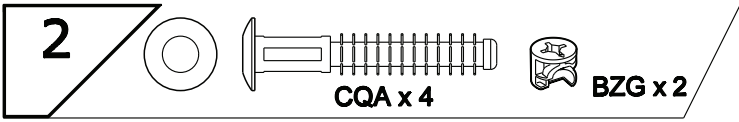


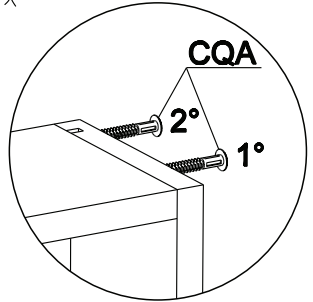
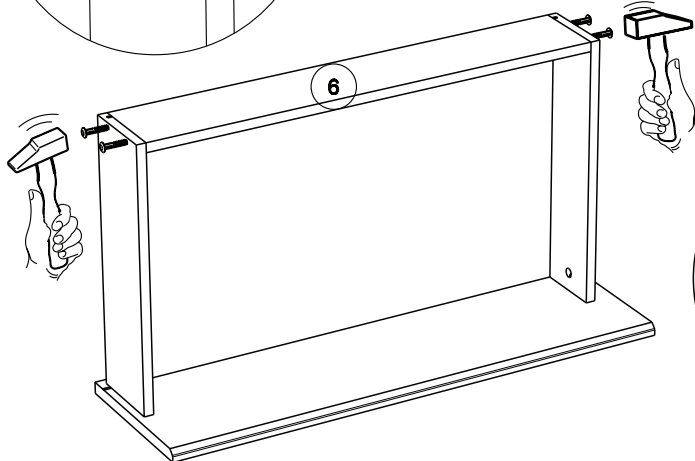
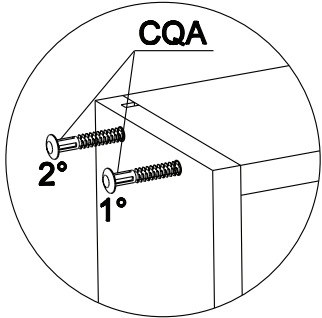
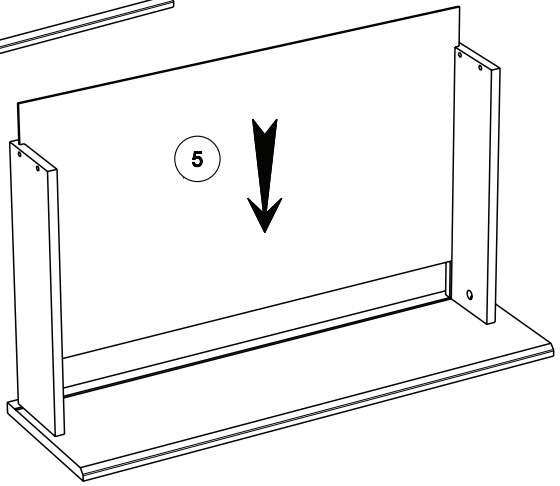
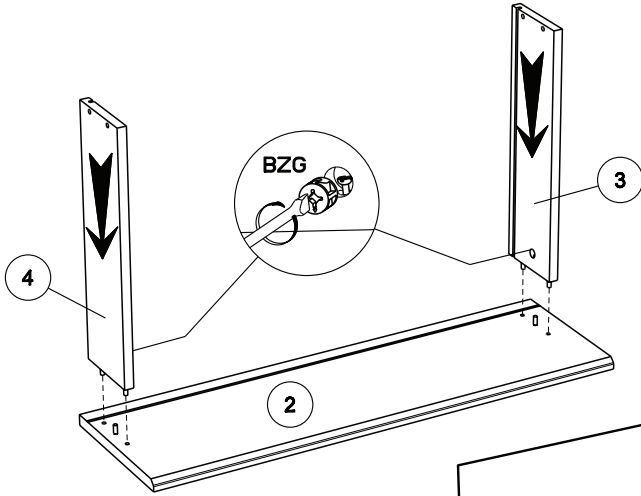
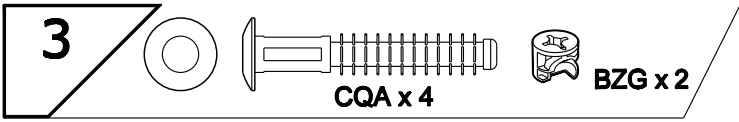
LN x2



AFi x2







4



BSD x 9



EO x4



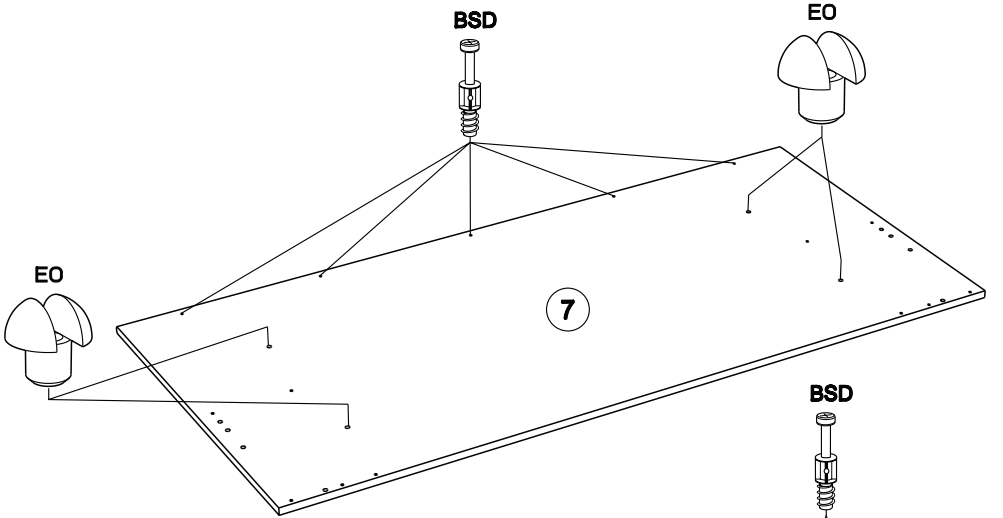
BLL x4



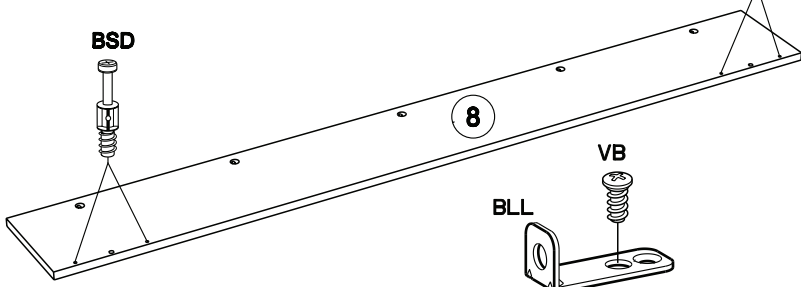
VB x 4



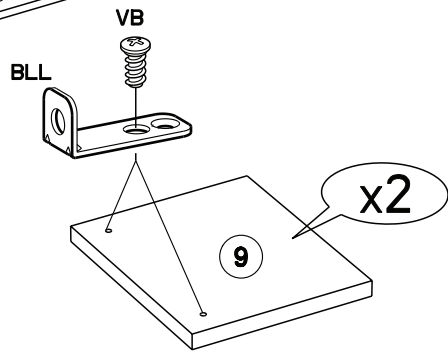
ADM x2



7

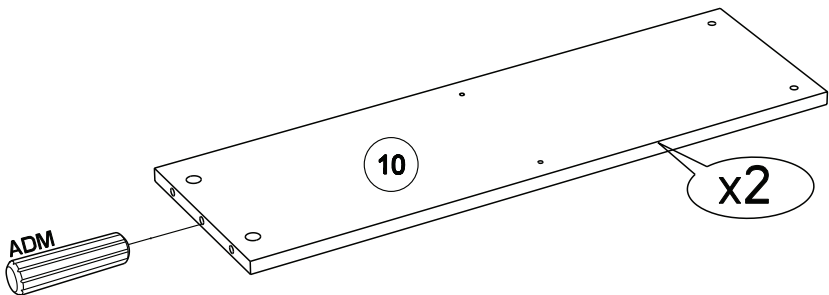


8



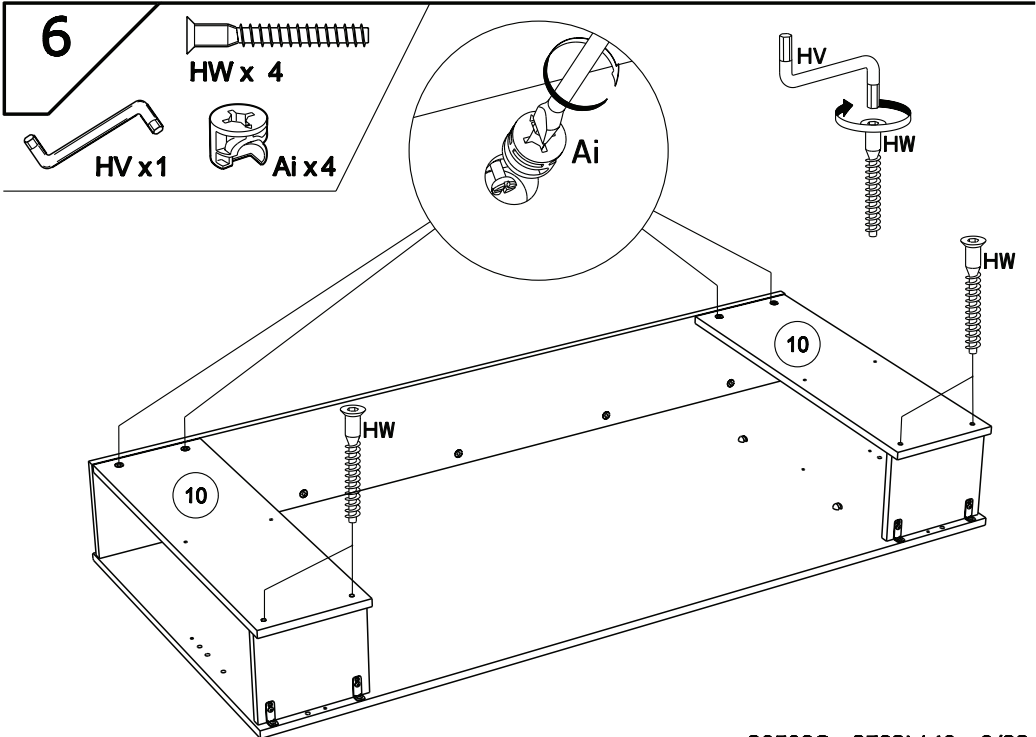
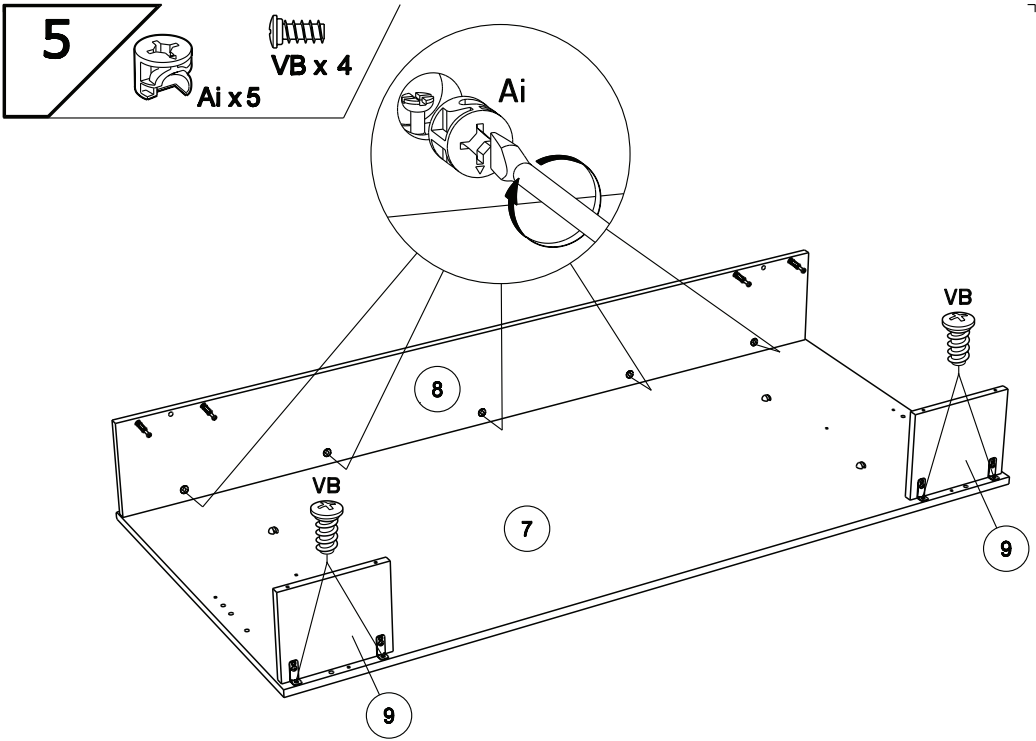
x2

9

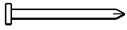


x2

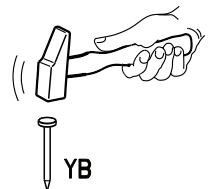
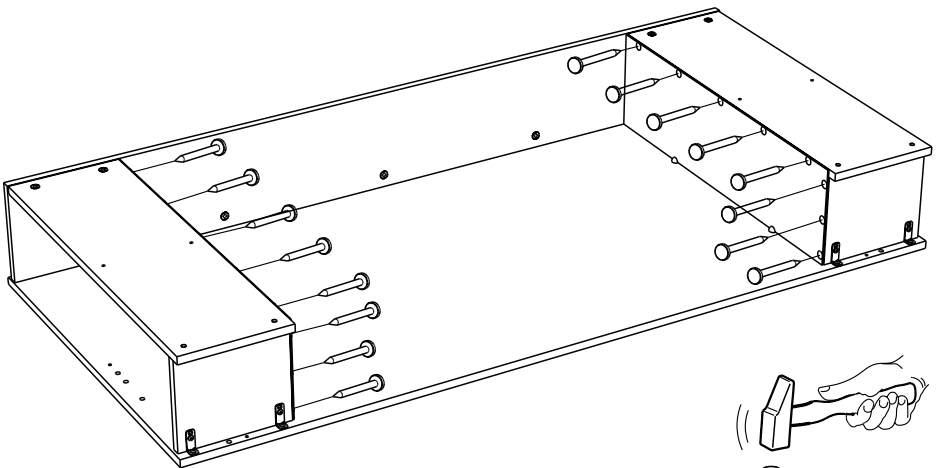
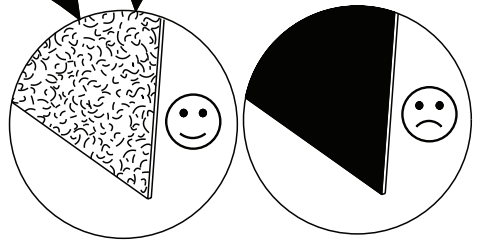
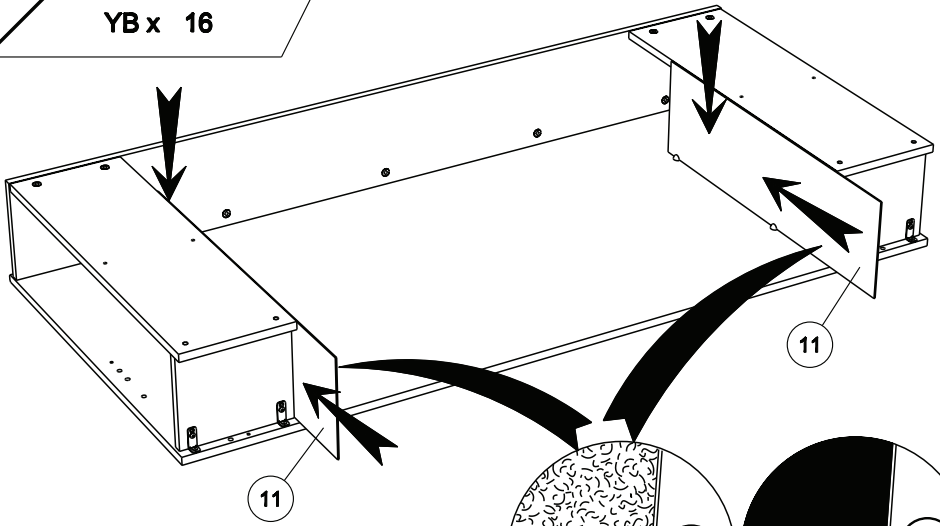
10



7



YB x 16



8



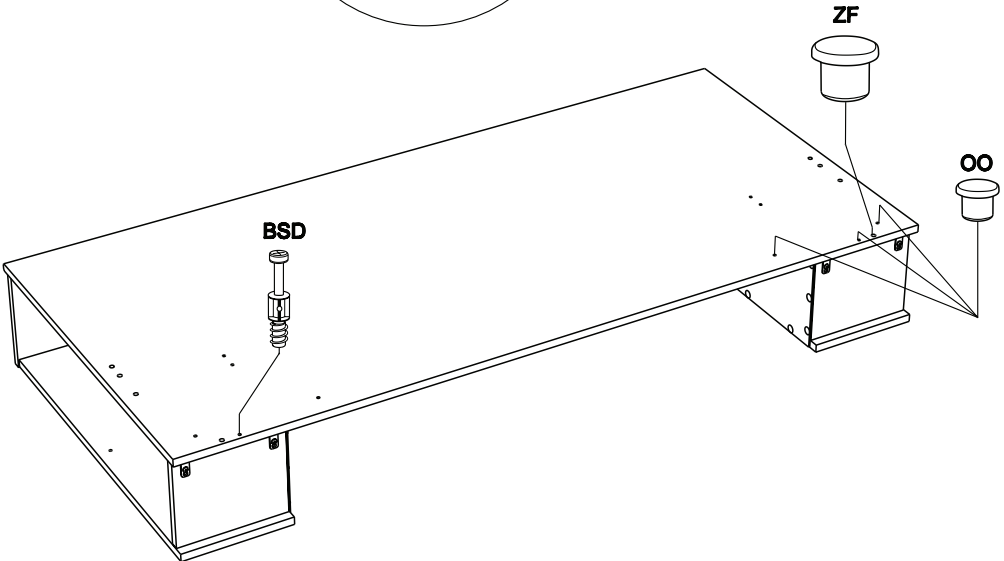
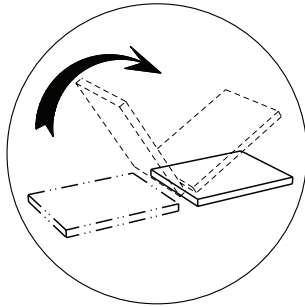
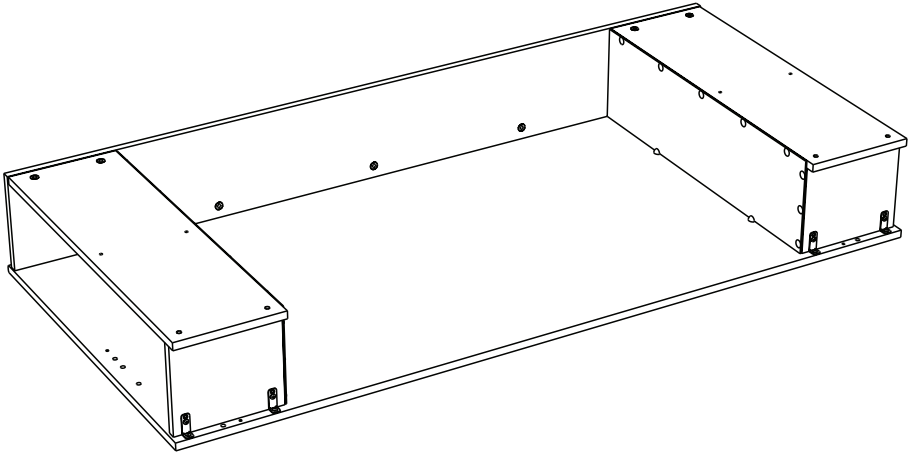
BSD x 1



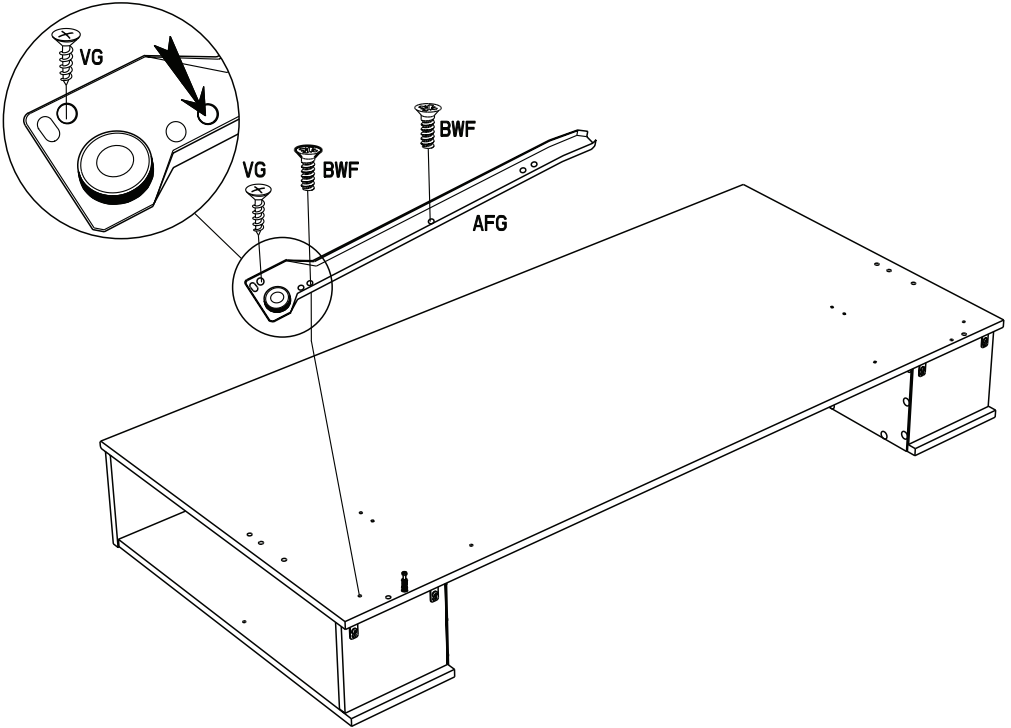
ZF x 1



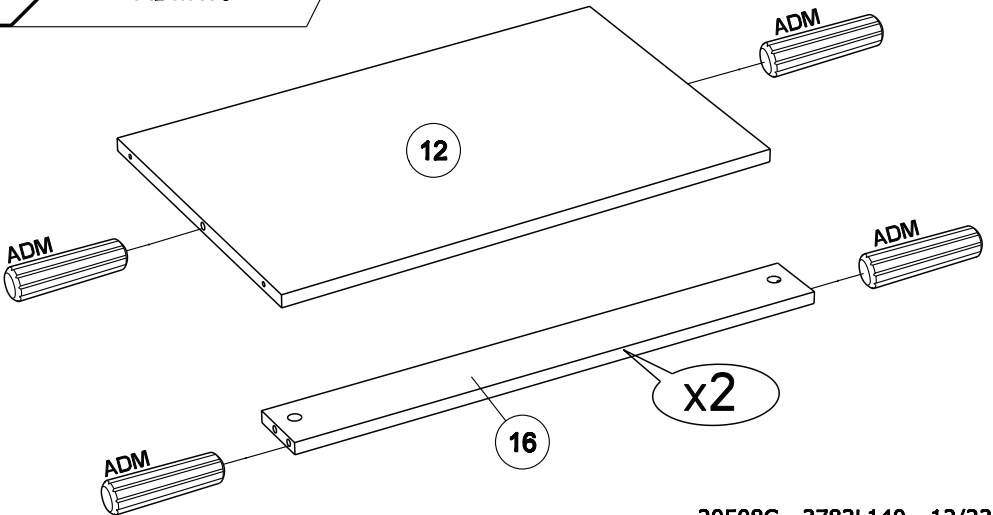
OO x 3



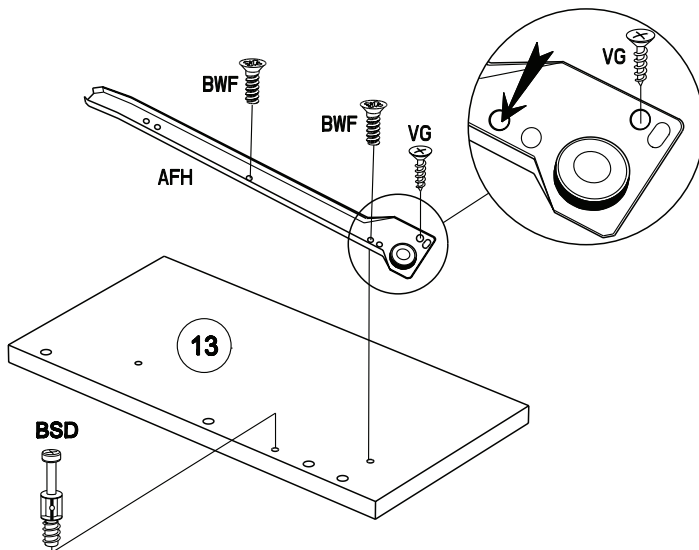
9



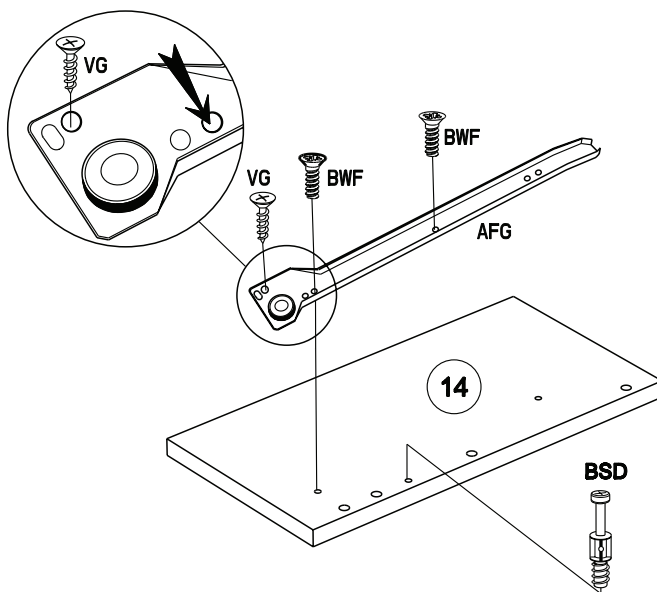
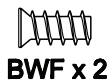
10



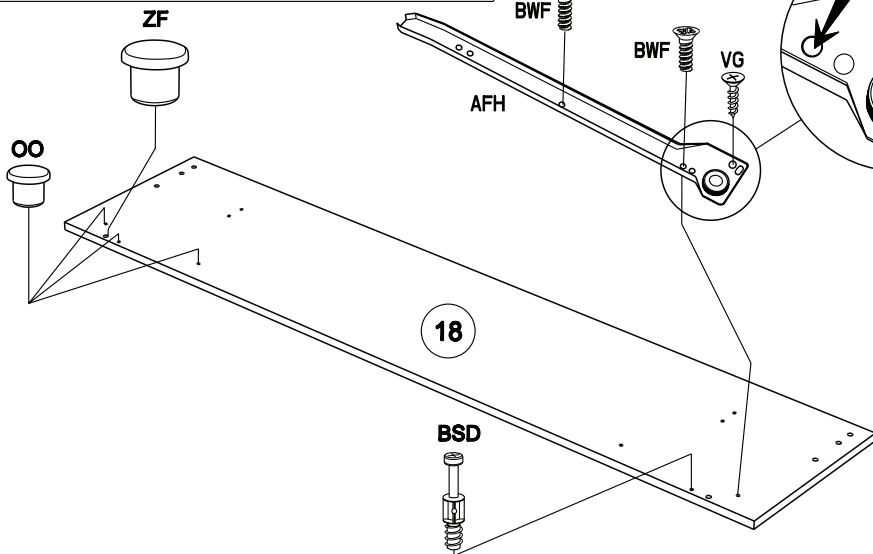
11



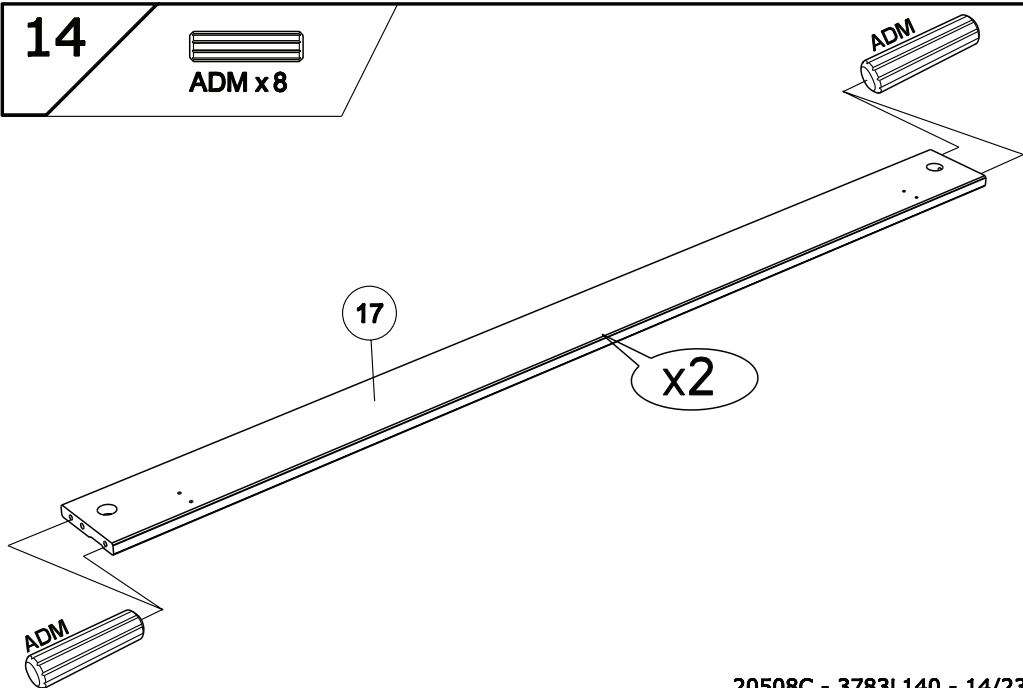
12



13



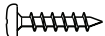
14



16



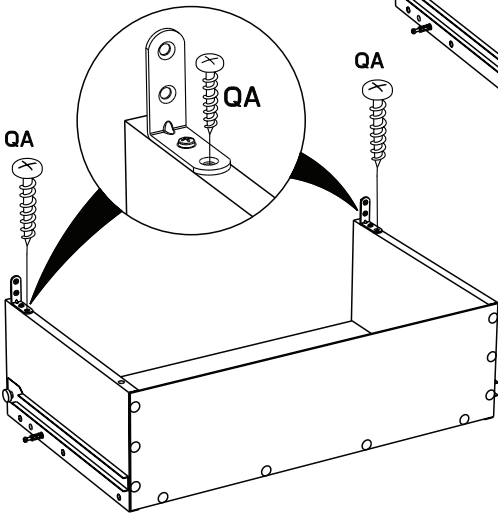
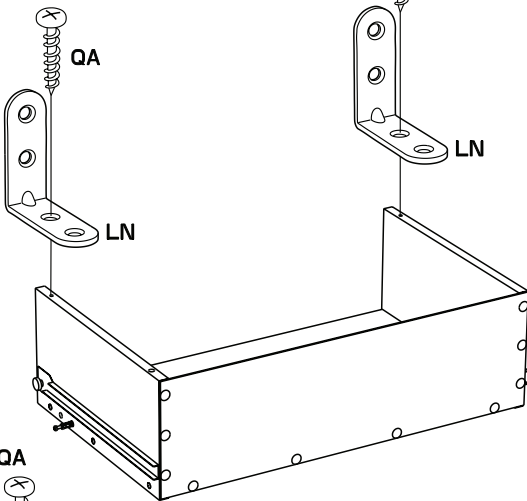
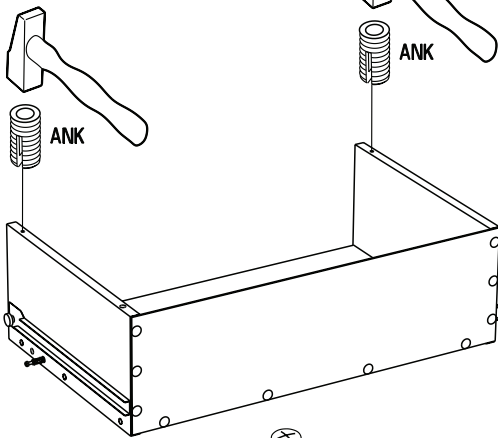
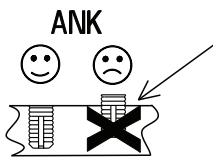
LN x 2



QA x 4



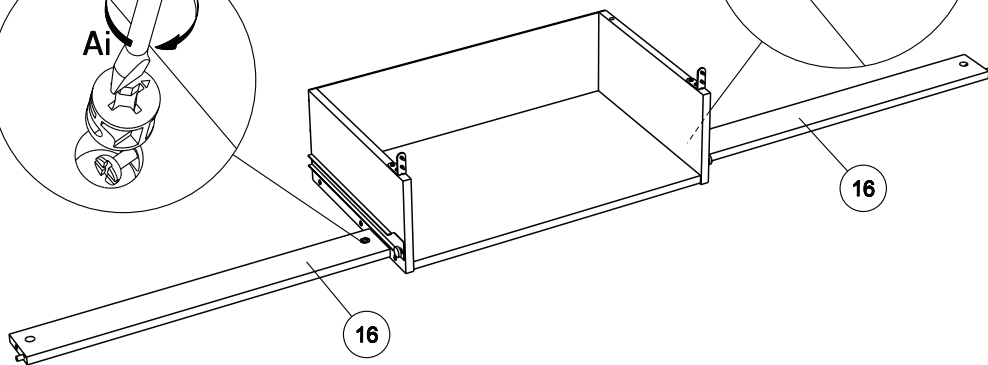
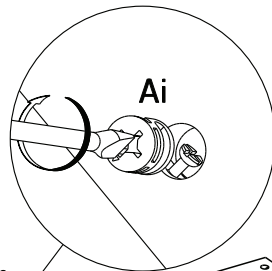
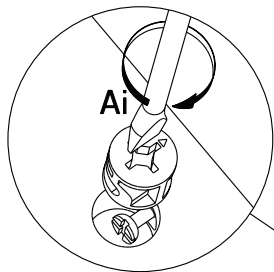
ANK x 2



17



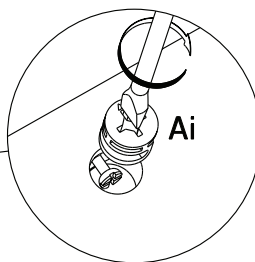
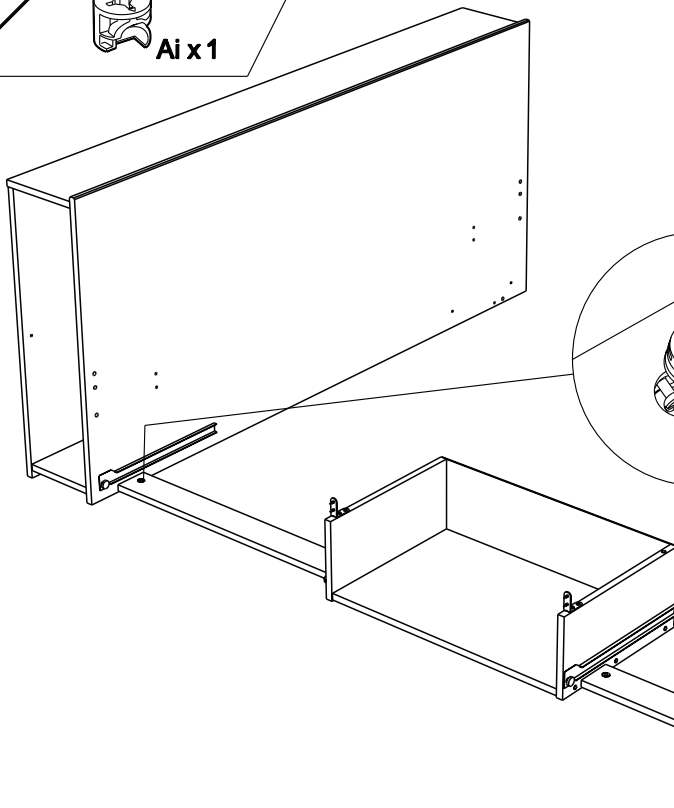
Ai x2



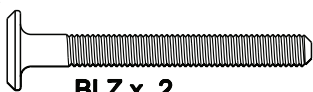
18



Ai x1



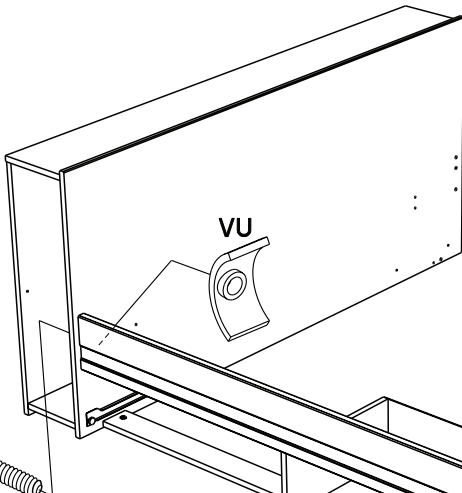
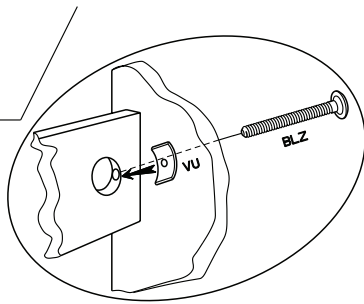
19



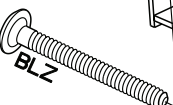
BLZ x 2



VU x 2

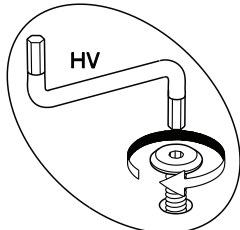


VU

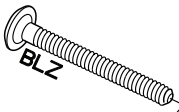


BLZ

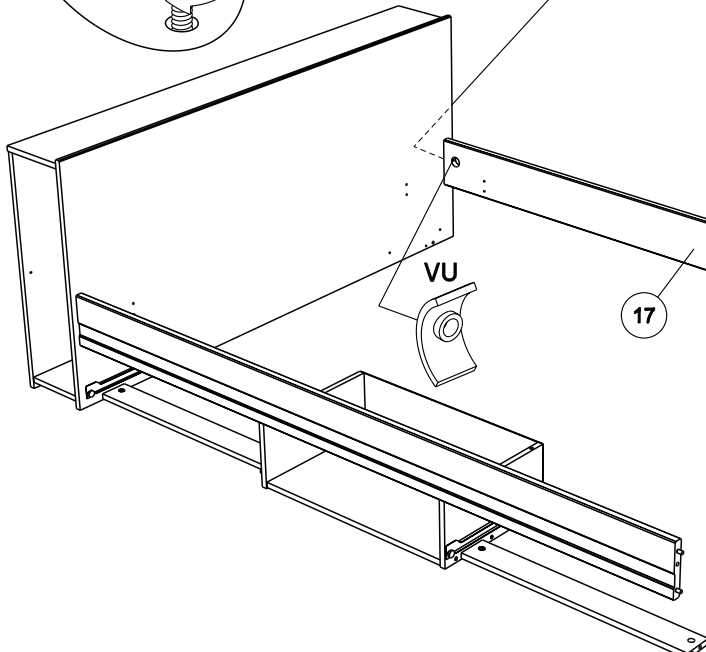
17



HV

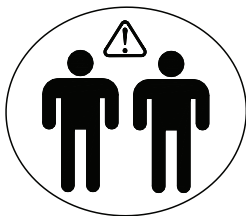
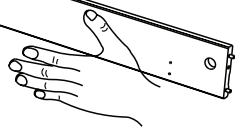


BLZ



VU

17

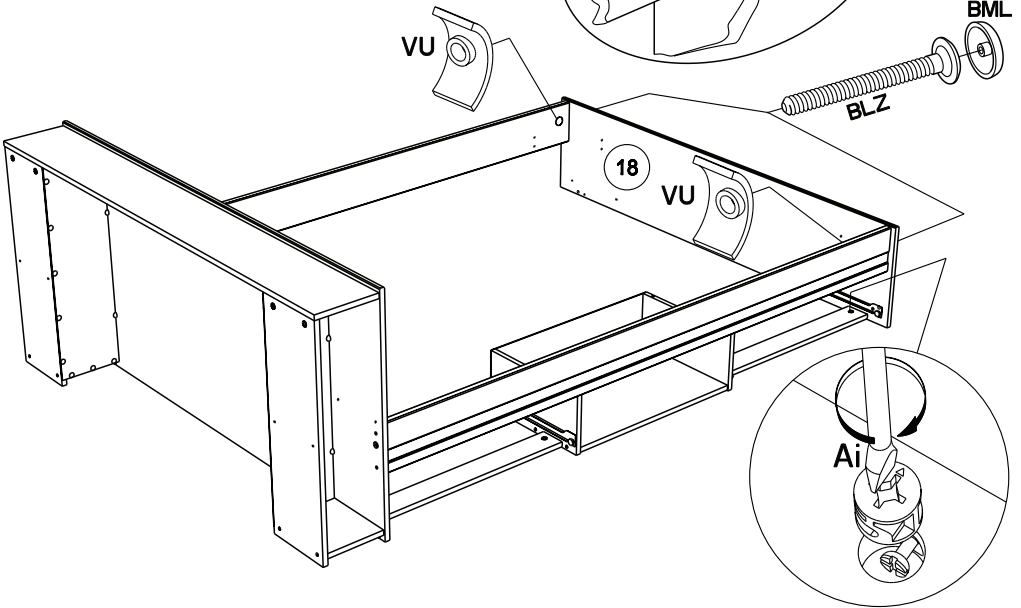
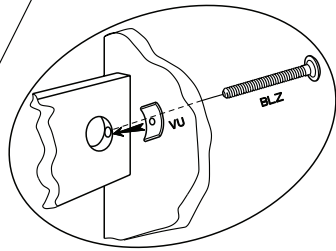


20

VU x 2

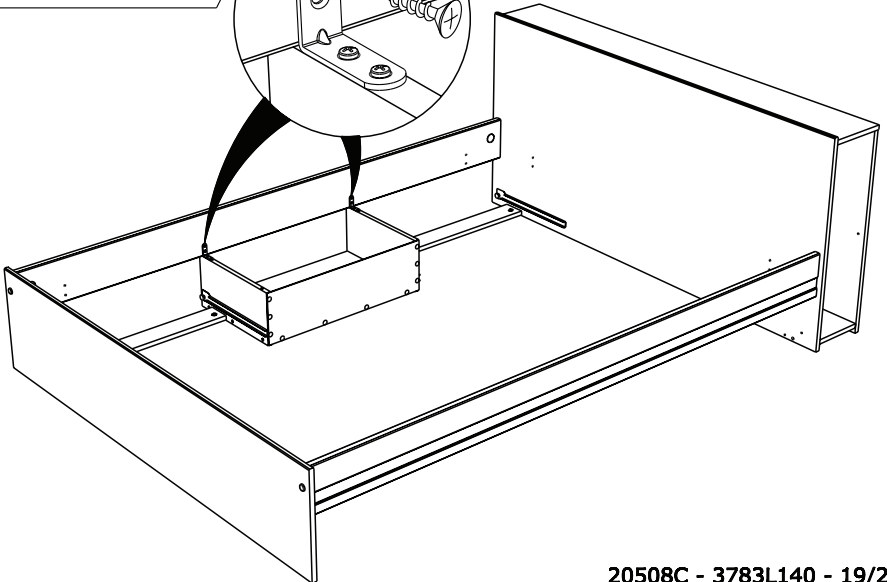
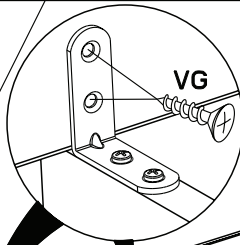
Ai x 1
BLZ x 2

BML x 2



21

VG x 4



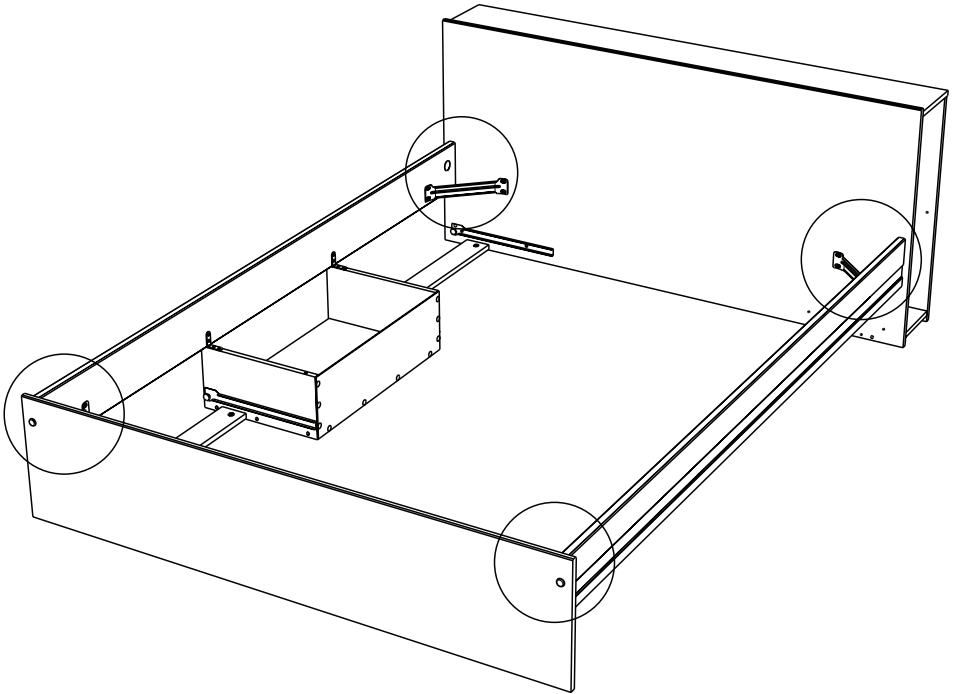
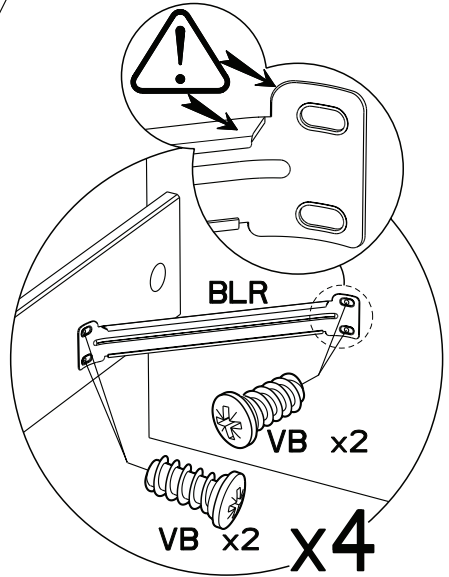
22



BLR x 4

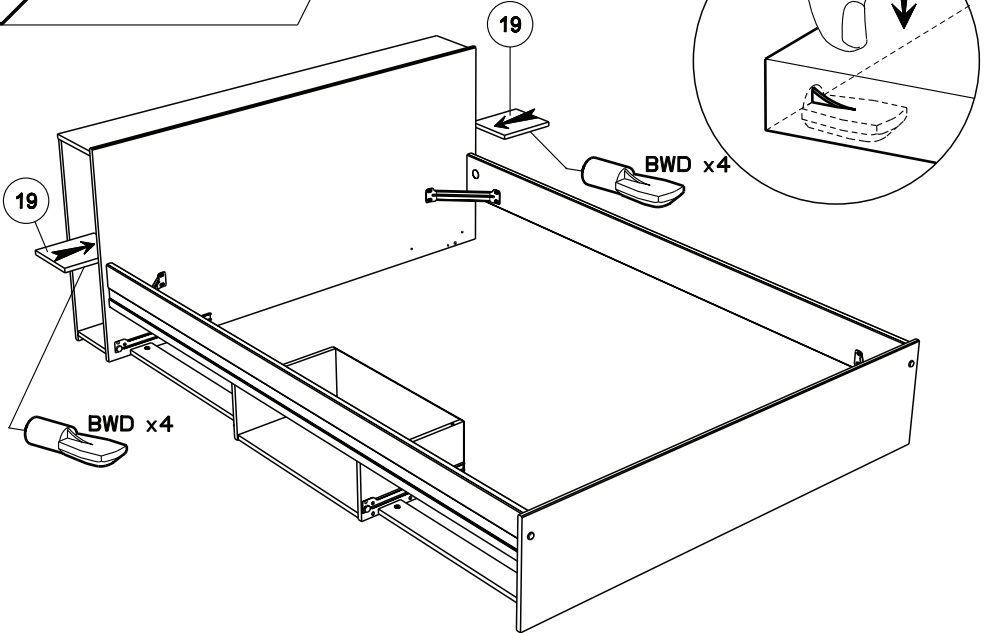


VB x 16



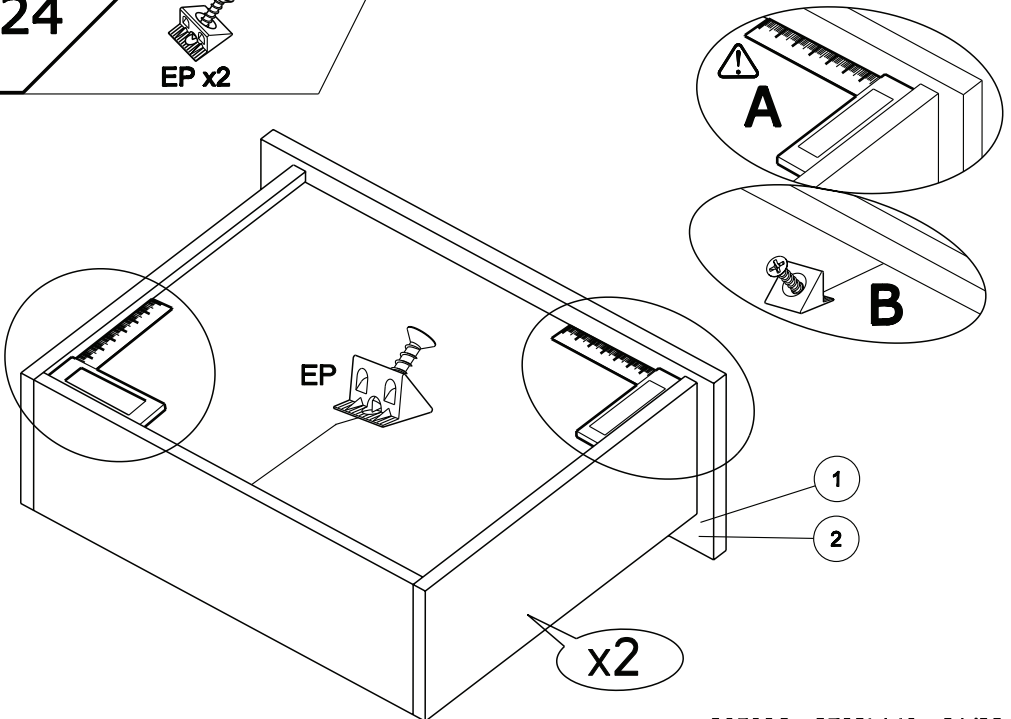
23

BWD x 8



24

EP x 2



25

