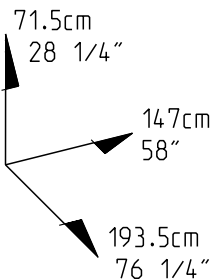
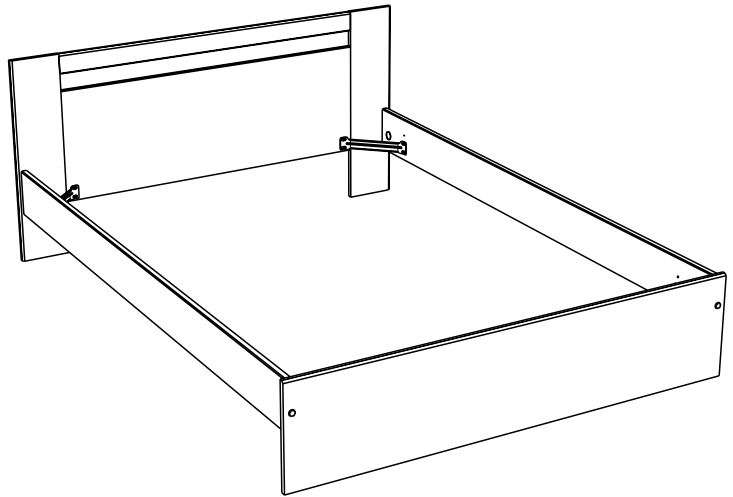


3778L140

PARISOT INDUSTRIE 70800 SAINT LOUP SUR SEMOUSE -FRANCE-



PARISOT INDUSTRIE



Caractéristiques produit :

Structure en panneau de particules

revêtu papier décor imitation noyer silver

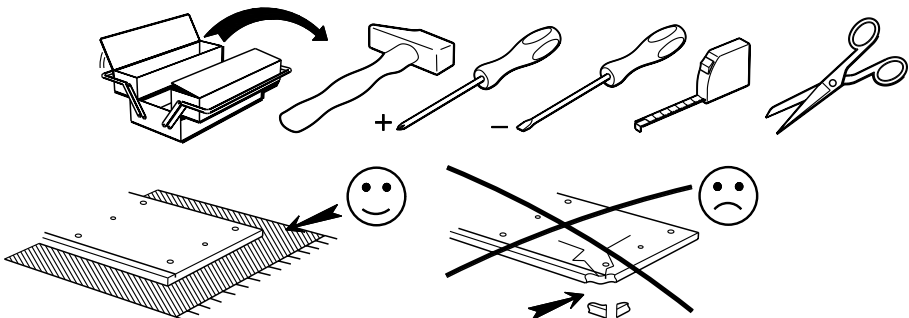
Moules en panneau de fibres revêtu

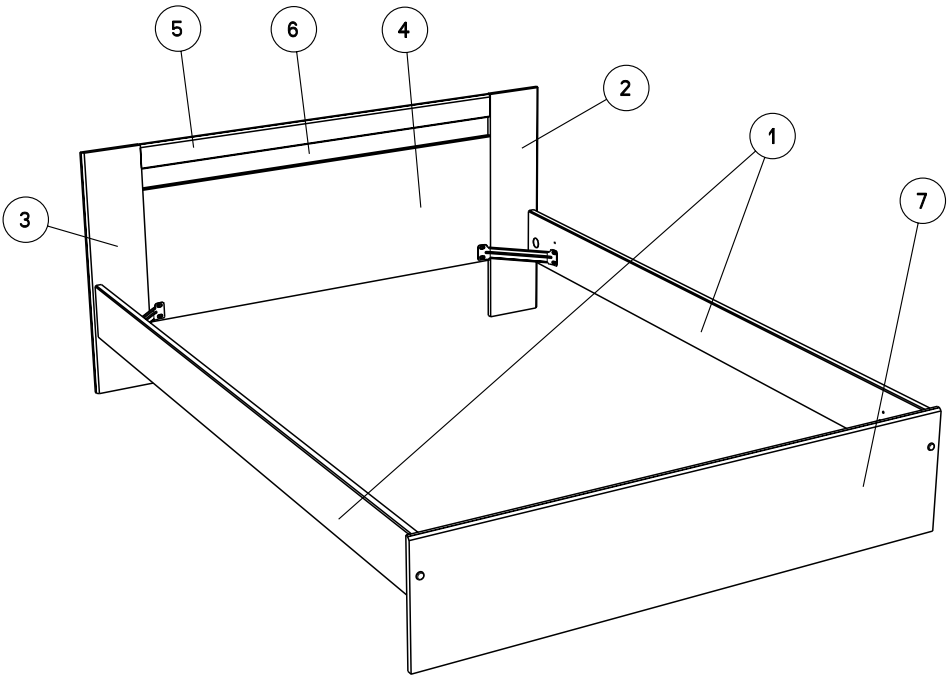
papier décor imitation noyer silver et gris argent

Couchage en cm : 140 x 190 (sans literie)

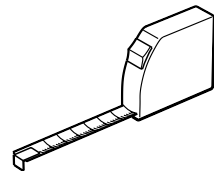
Chants mélamine noyer silver et aluminium grainé

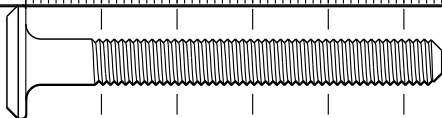
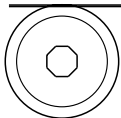
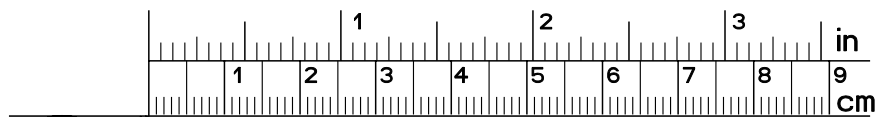
A monter soi-même



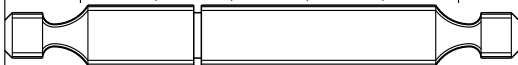


		mm			inch		
②	x 1	715	172	15	28 1/8	6 3/4	9/16
③	x 1	715	172	15	28 1/8	6 3/4	9/16
⑤	x 1	1128	70	14	44 7/16	2 3/4	9/16
④	x 1	1128	398	15	44 7/16	15 11/16	9/16
⑥	x 1	1170	89	6	46 1/16	3 1/2	1/4
⑦	x 1	1472	330	15	57 15/16	13	9/16
①	x 2	1900	155	22	74 13/16	6 1/8	7/8

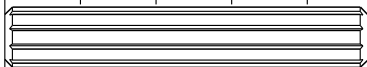




BLZ x 4



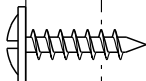
AKY x 4



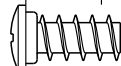
AB x 6



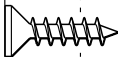
ADM x 8



AMO x 12



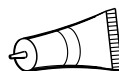
VB x 16



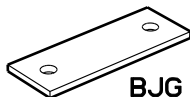
Vi x 4



ANK x 12



CF x 1



BJG x 2



HV x 1



BML x 2



BLR x 4

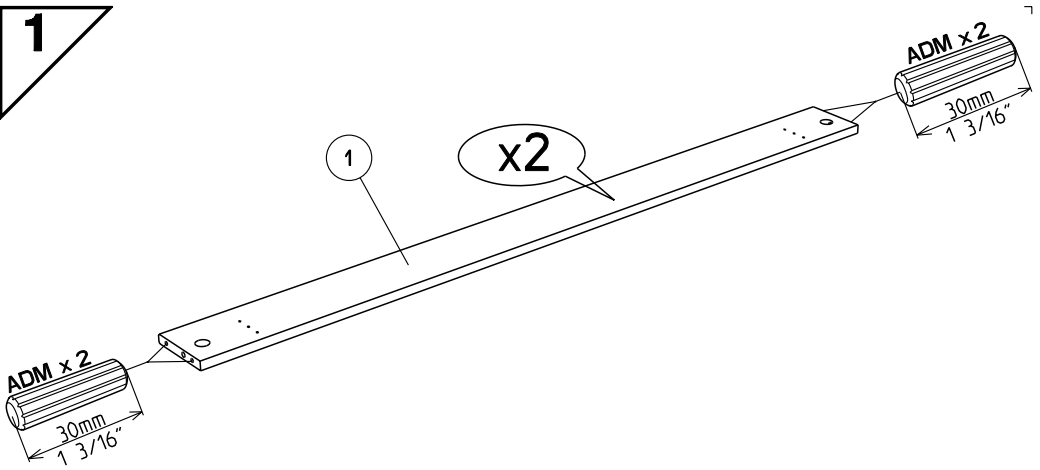


Ai x 8

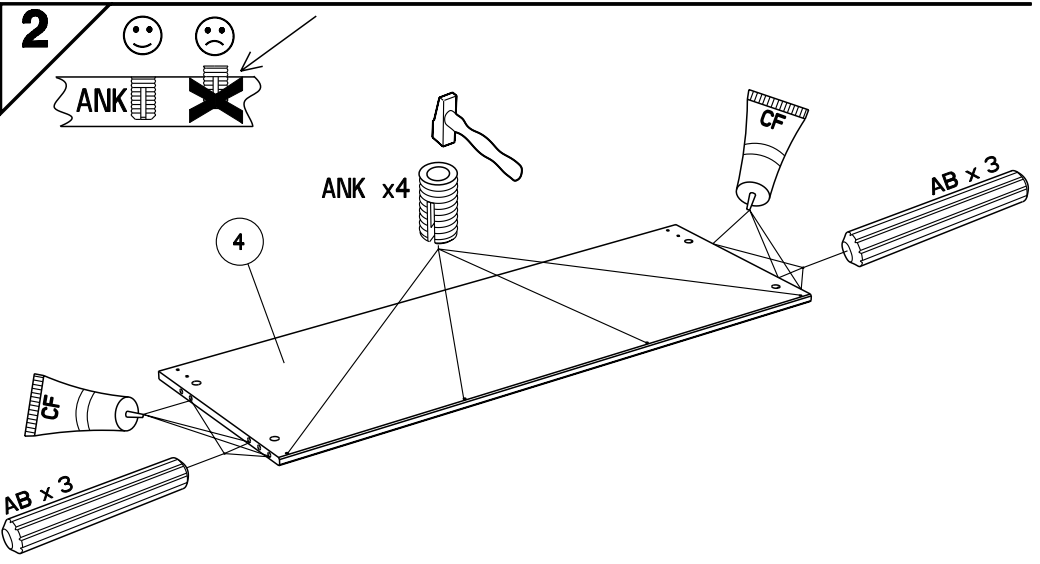


VU x 4

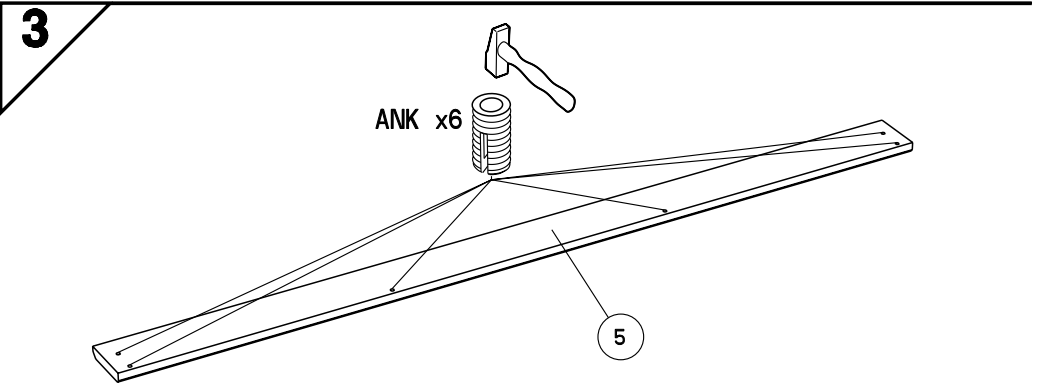
1



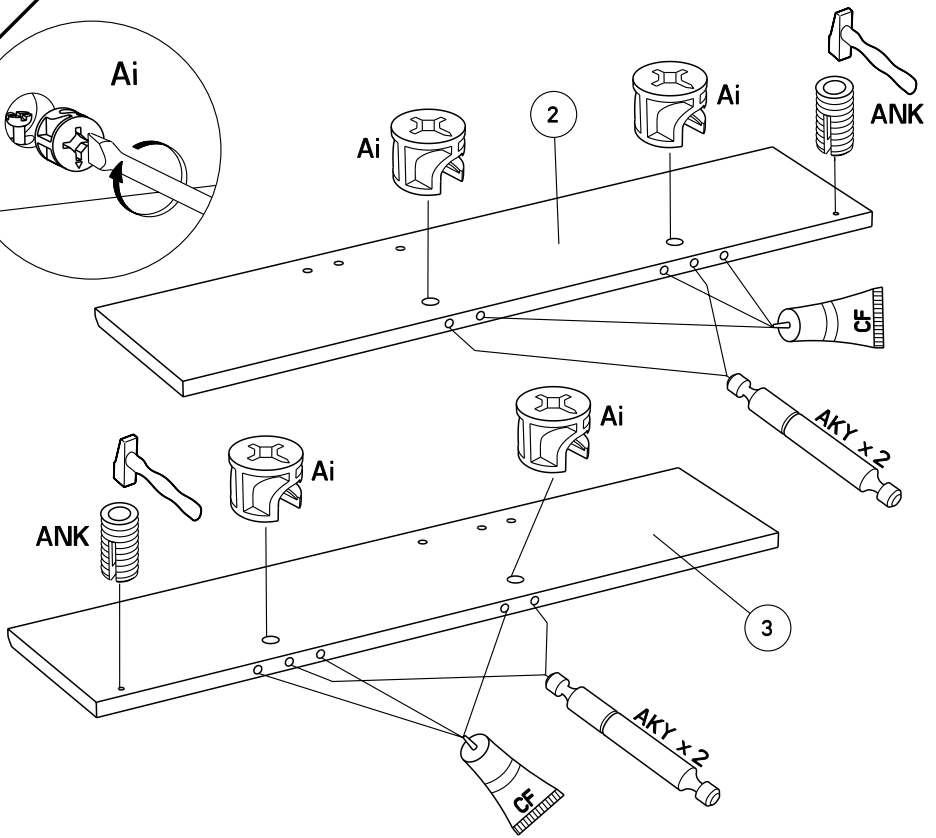
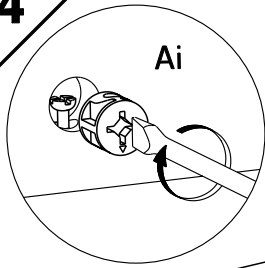
2



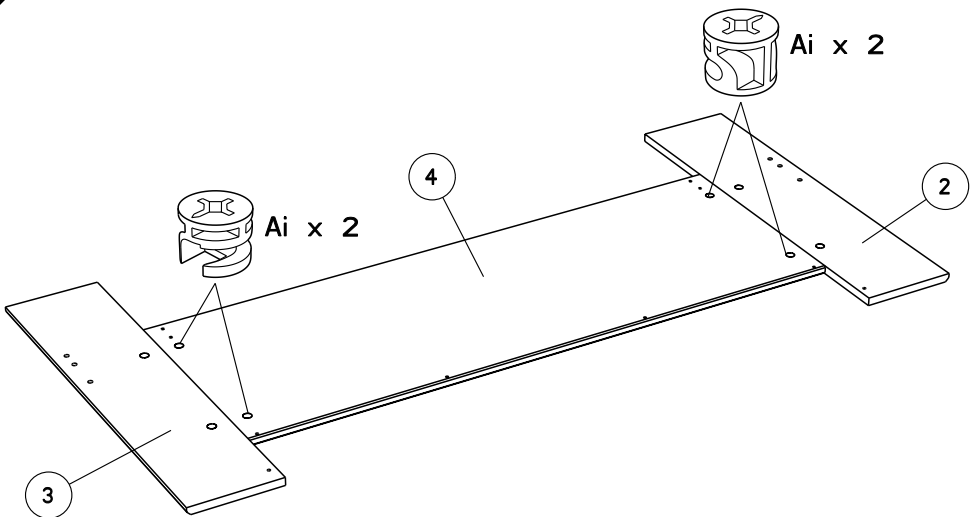
3



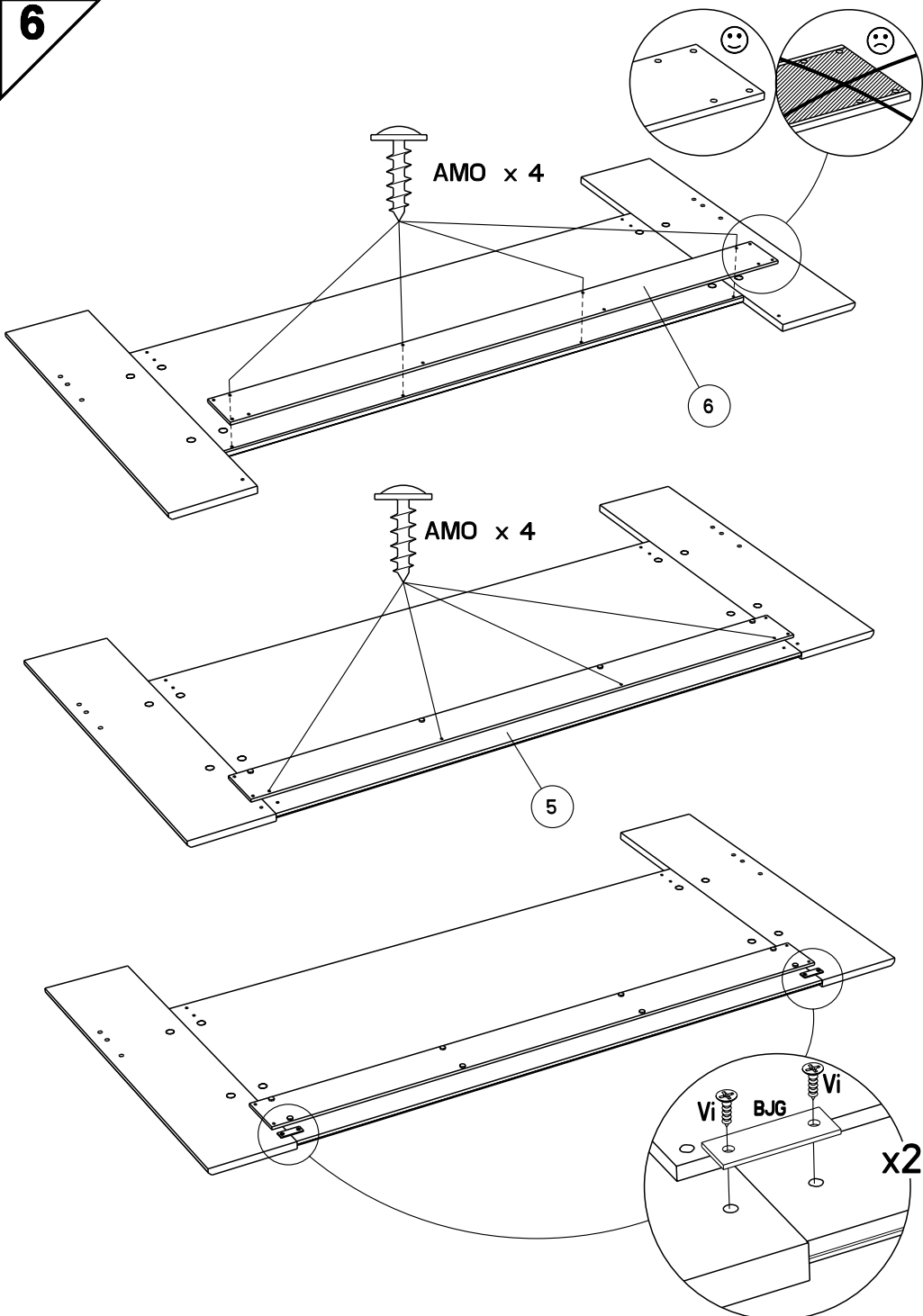
4



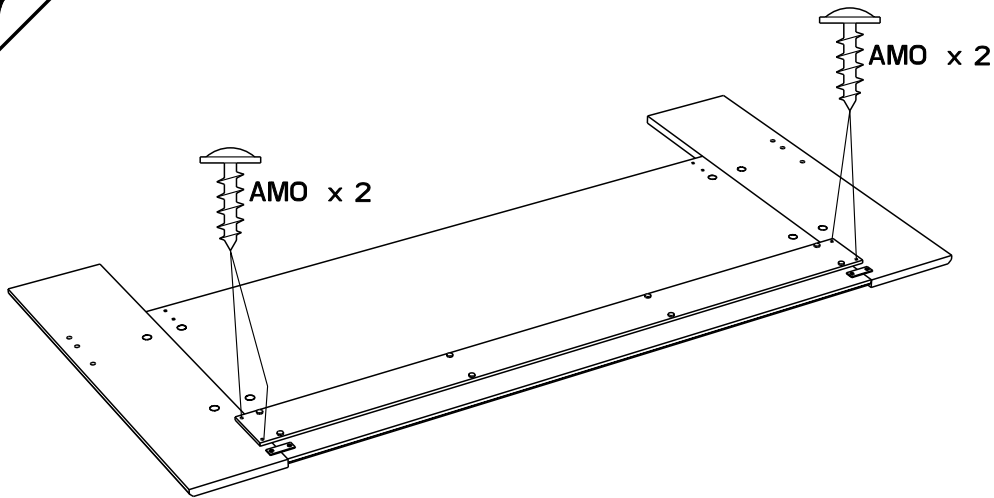
5



6



7



8

