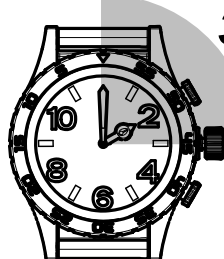
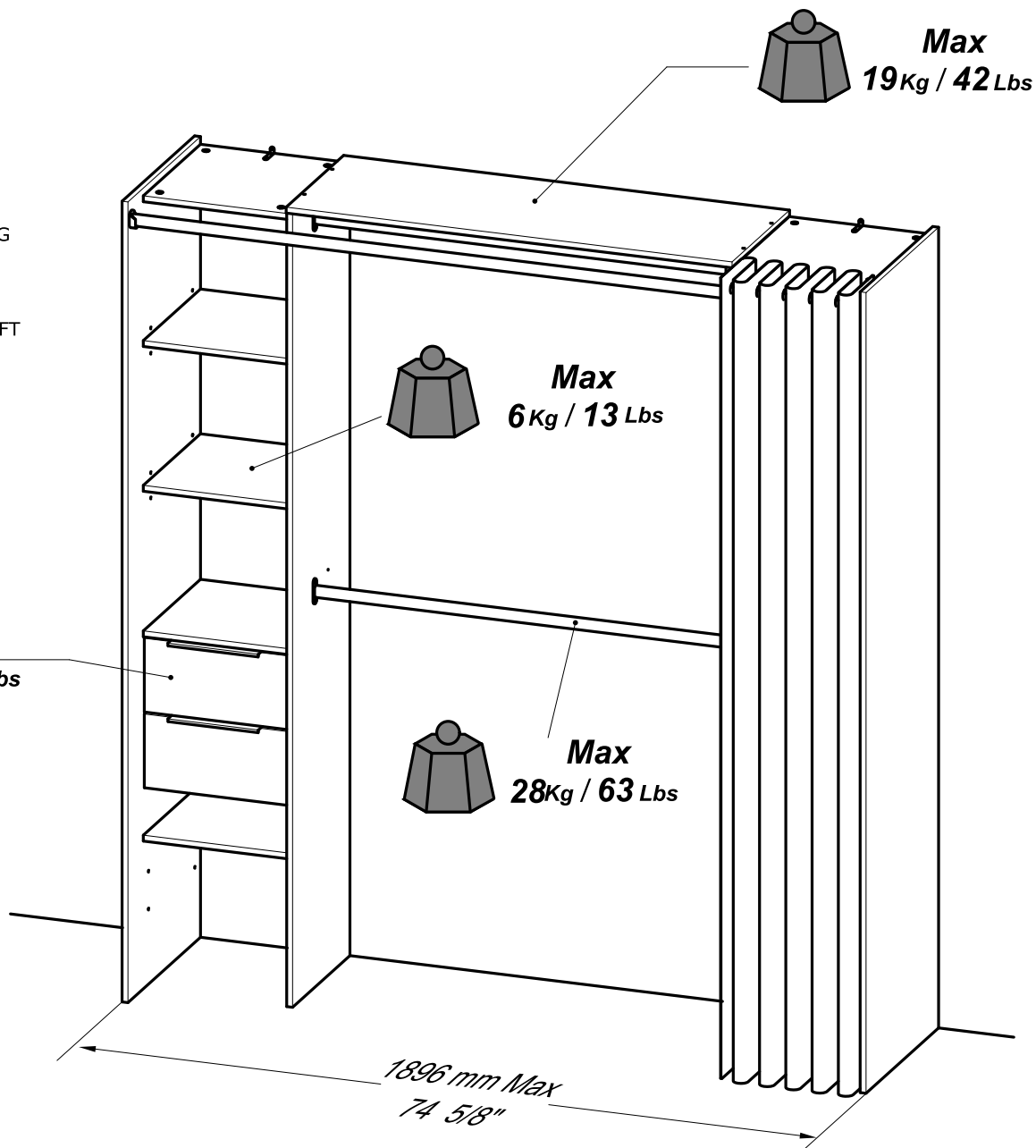


- FR** NOTICE DE MONTAGE
- EN** ASSEMBLY INSTRUCTIONS
- DE** MONTAGEANLEITUNG
- ES** INSTRUCCIONES DE MONTAJE
- NL** MONTAGEVOORSCHRIFT
- IT** ISTRUZIONI DI MONTAGGIO
- PT** INSTRUÇÕES DE MONTAGEM
- PL** INSTRUKCJA MONTAŻU
- CR** NAPUTCI ZA MONTAŽU

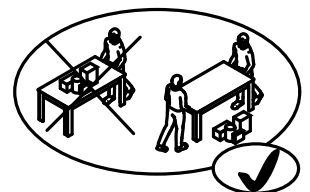
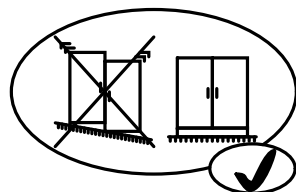
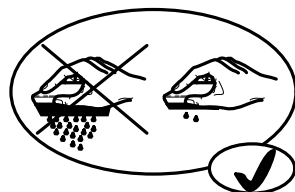
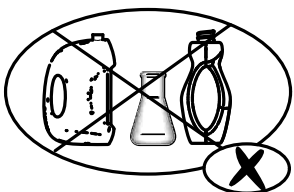
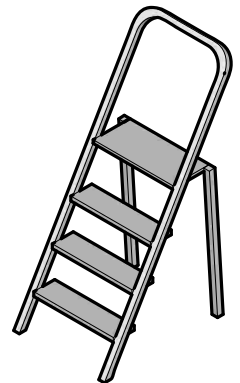
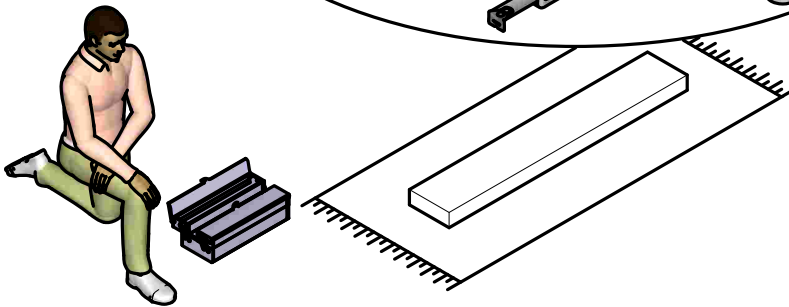
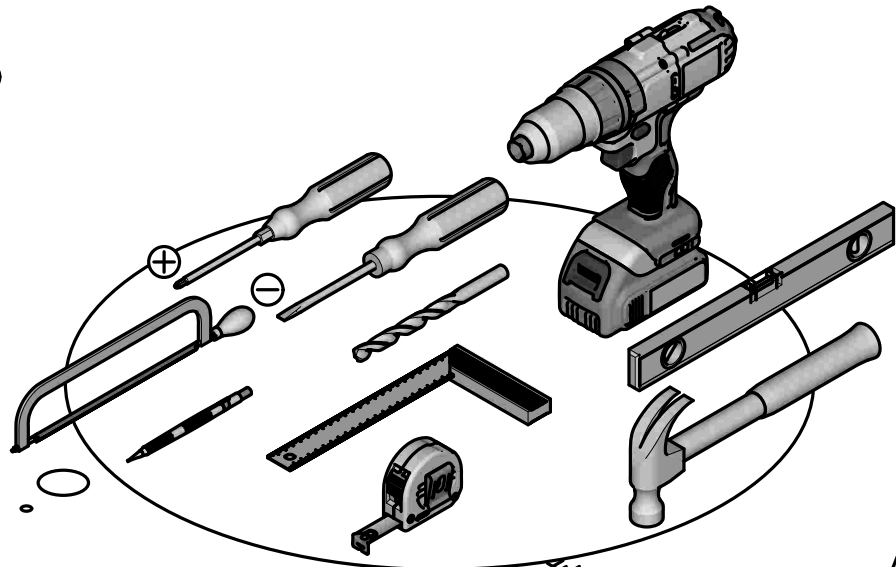
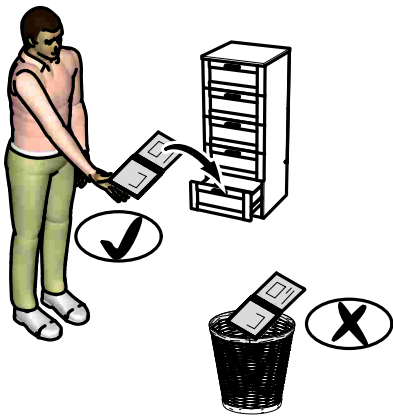
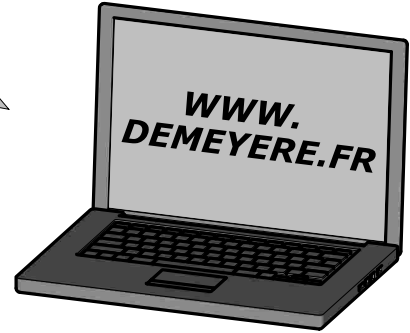
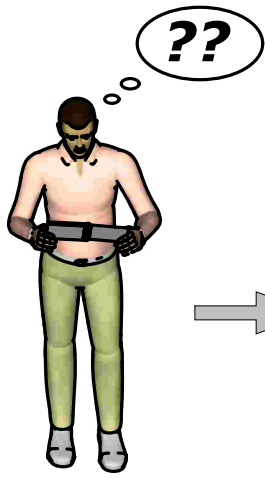


3hoo.



x2





Donnez ou recyclez vos meubles.

Association

ou

Magasin

ou

Déchèterie

<https://www.demeysere.fr>



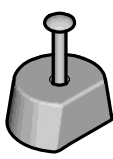
W x32



X x24



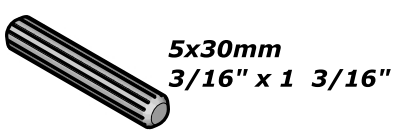
C x4



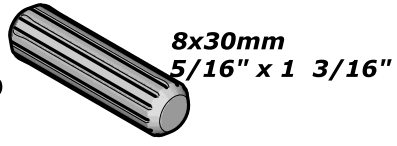
D x16



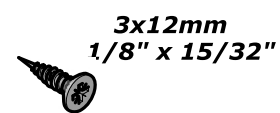
E x4



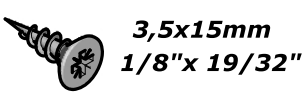
F x16



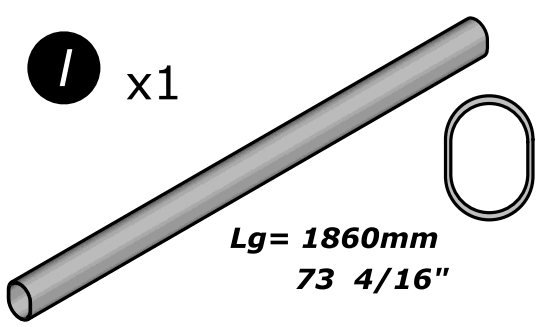
G x34



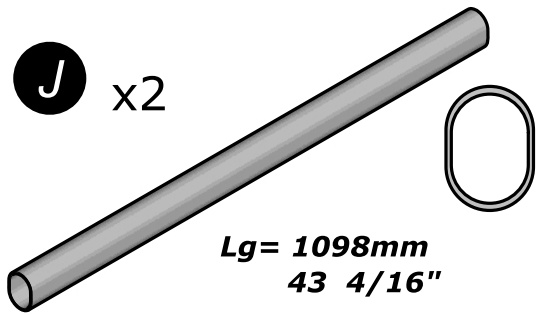
H x10



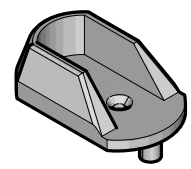
I x1



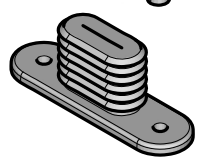
J x2



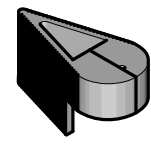
K x2



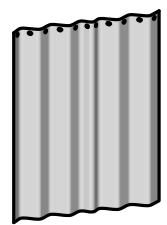
L x4



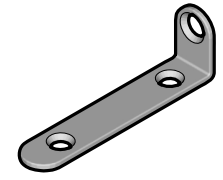
M x1



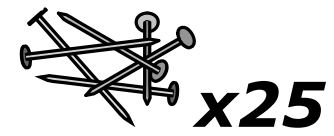
Y x1



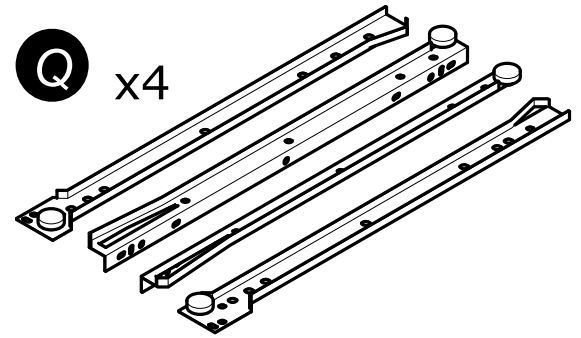
O x2



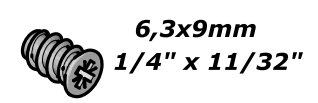
P x2



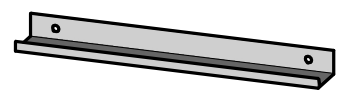
Q x4



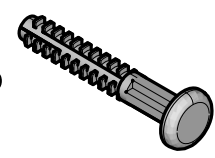
R x16



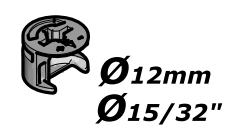
S x4



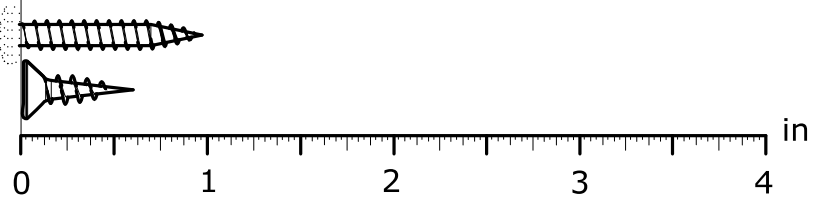
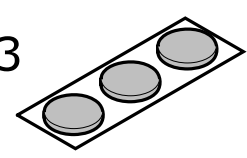
T x16

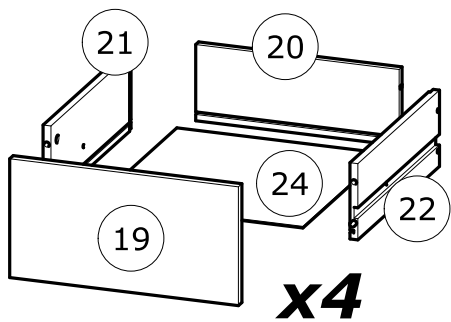
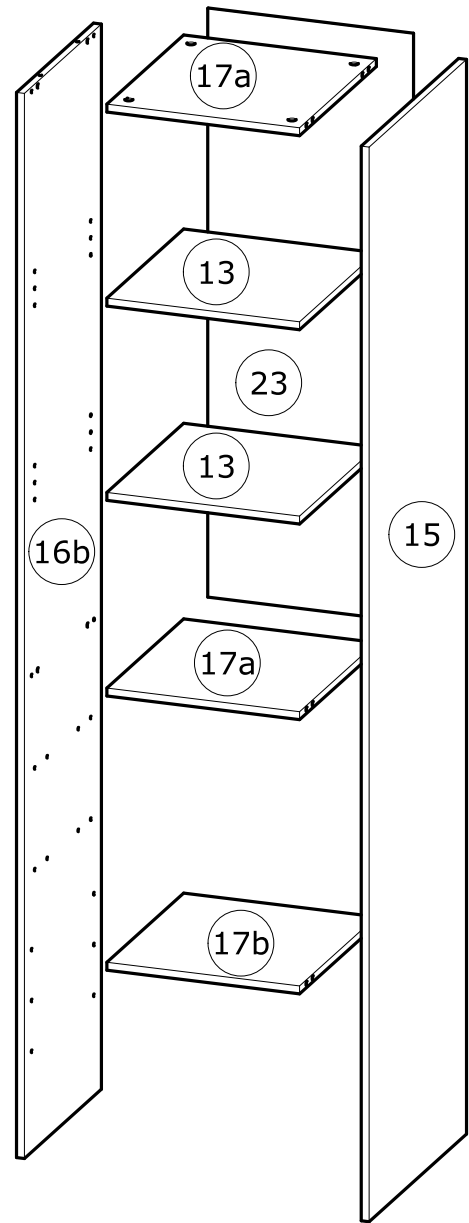
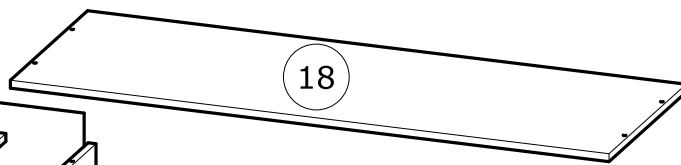
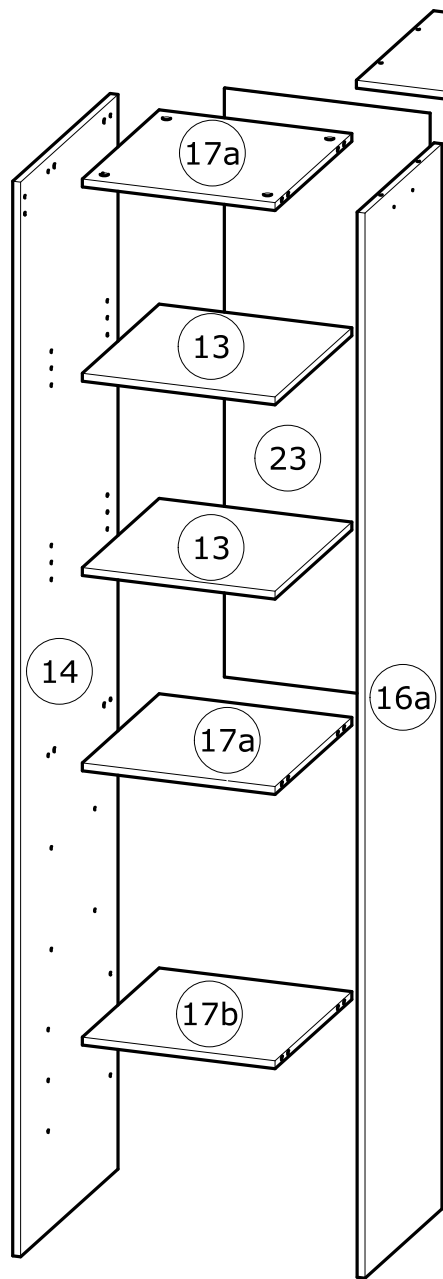


U x8



V x3





N°	MM		INCH		QTY
13	366	x 393	14 7/16	x 15 8/16	4
14	2 030	x 499	79 15/16	x 19 10/16	1
15	2 030	x 499	79 15/16	x 19 10/16	1
16	2 012	x 394	79 3/16	x 15 8/16	2
17	366	x 393	14 7/16	x 15 8/16	6
18	1 135	x 395	44 11/16	x 15 9/16	1
19	362	x 187	14 4/16	x 7 6/16	4
20	322	x 120	12 11/16	x 4 12/16	4
21	350	x 120	13 12/16	x 4 12/16	4
22	350	x 120	13 12/16	x 4 12/16	4
23	1 112	x 390	43 12/16	x 15 6/16	2
24	328	x 348	12 15/16	x 13 11/16	4

FR

AVERTISSEMENT : MEUBLE A FIXER IMPERATIVEMENT AU MUR AFIN D'EVITER SON BASCULEMENT

- Pour installer correctement ce produit et éliminer les risques pour votre sécurité, merci de suivre exactement ce manuel d'instruction.
- Fixer le meuble au mur avec les attaches prévues à cet effet
- Les vis et les chevilles ne sont pas fournies. Utiliser des vis et des chevilles adaptées au support.

EN

WARNING: FURNITURE TO BE ATTACHED TO THE WALL TO PREVENT OVERTURNING

- Installation shall be carried out exactly according to those instructions-otherwise a safety risk can occur if incorrectly installed;
- Attach the furniture to the wall with the fastening provided for this purpose
- Screw and Pegs are not supplied. Use Screws and pegs adapted to the support.

DE

WARNUNG: DAS MÖBEL MUSS AN DER WAND BEFESTIGT WERDEN, UM ZU VERHINDEN DASS ES KIPPT

- Um das Produkt korrekt zu installieren und um Risiken für Ihre Sicherheit zu verhindern, die Gebrauchsanleitung genauestens befolgen.
- Das Möbel mit den vorgesehenen Befestigungen an einer Wand befestigen.
- Schrauben und Dübel sind nicht im Lieferumfang enthalten. Passende Schrauben und Dübel verwenden.

ES

ADVERTENCIA: ESTE MUEBLE DEBE ESTAR SIEMPRE FIJO EN LA PARED PARA EVITAR QUE VUELQUE

- Para instalar correctamente este producto y eliminar los riesgos para la seguridad, seguir exactamente las instrucciones del manual.
- Fijar el mueble a la pared con las sujeciones previstas a este efecto.
- Los tornillos y los tacos no están incluidos. Utilizar tornillos y tacos adaptados al soporte.

NL

WAARSCHUWING: MEUBEL MOET VERPLICHT AAN DE MUUR BEVESTIGD WORDEN ZODAT HET NIET KAN OMVALLEN

- Om dit product correct te installeren en alle risico's voor uw veiligheid te elimineren, gelieve de instructies in deze handleiding nauwgezet op te volgen.
- Zet het meubel vast aan de muur met de hiertoe voorziene bevestigingen.
- De schroeven en pluggen zijn niet meegeleverd. Gebruik schroeven en pluggen die geschikt zijn voor het materiaal van de muur.

IT

AVVERTENZA: MOBILE DA FISSARE IMPERATIVAMENTE AL MURO PER EVITARE CHE SI RIBALTI

- Per installare correttamente questo prodotto ed eliminare i rischi per la vostra sicurezza, si prega di seguire esattamente il manuale d'istruzioni.
- Fissare il mobile al muro con gli appositi ganci.
- Le viti e i tasselli non sono forniti. Utilizzare viti e tasselli adatti al supporto.

PT

ADVERTÊNCIA: MÓVEL A FIXAR OBRIGATORIAMENTE À PAREDE PARA EVITAR A SUA QUEDA

- Para instalar corretamente este produto e eliminar os riscos para a sua segurança, é favor seguir exatamente este manual de instruções.
- Fixe o móvel à parede com as fixações previstas para o efeito
- Os parafusos e as cavilhas não são fornecidos. Utilize parafusos e cavilhas adaptados ao suporte.

PL

OSTRZEŻENIE: MEBEL NALEŻY PRZYMOCOWAĆ DO ŚCIANY, ABY UNIKNAĆ JEGO PRZEWRÓCENIA

- Aby prawidłowo zainstalować ten produkt i wyeliminować zagrożenie dla bezpieczeństwa użytkownika, należy postępować zgodnie z niniejszą instrukcją.
- Przymocować mebel do ściany za pomocą mocowań przewidzianych w tym celu.
- Śruby i nakrętki nie znajdują się w zestawie. Użyć śrub i nakrętek dostosowanych do wspornika.

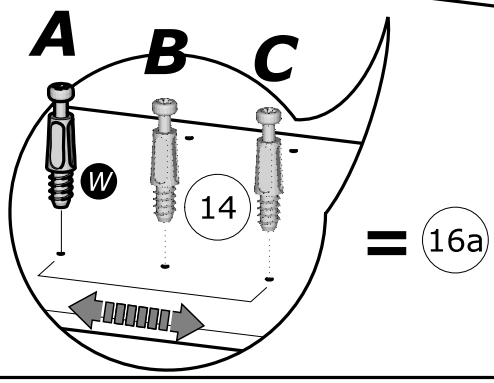
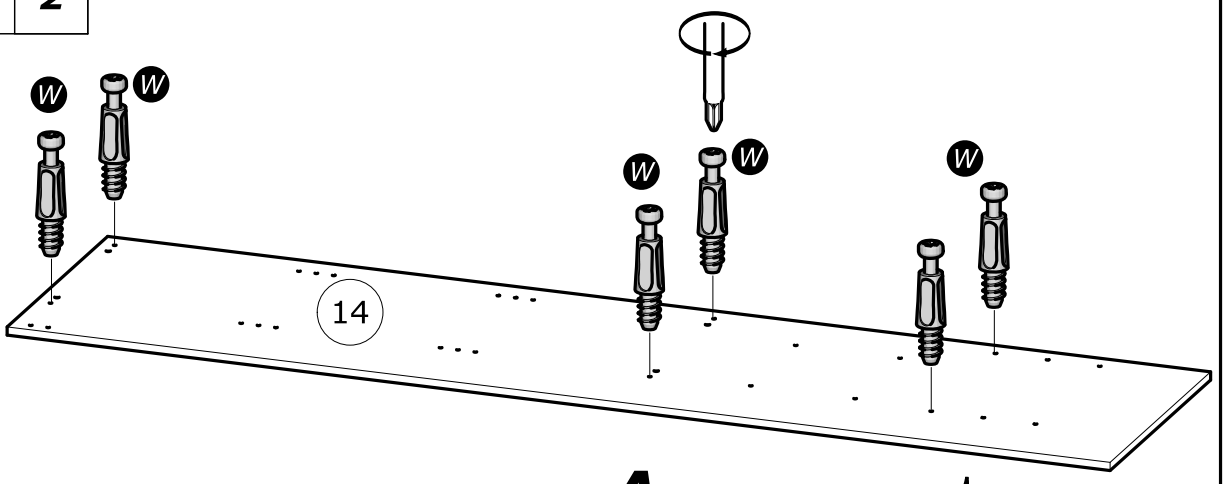
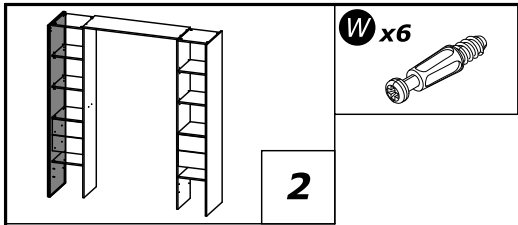
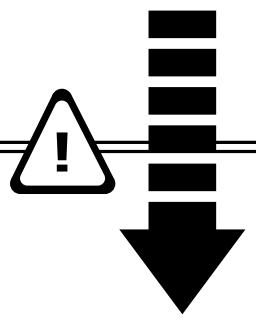
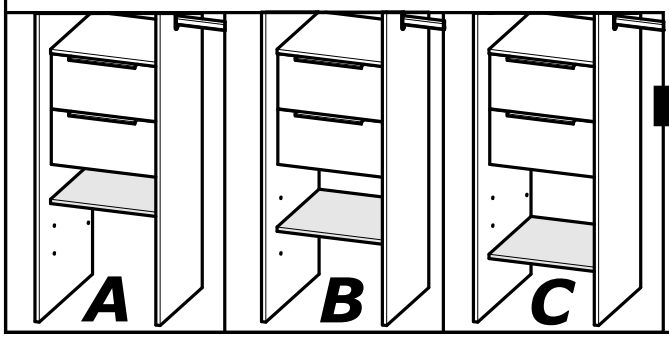
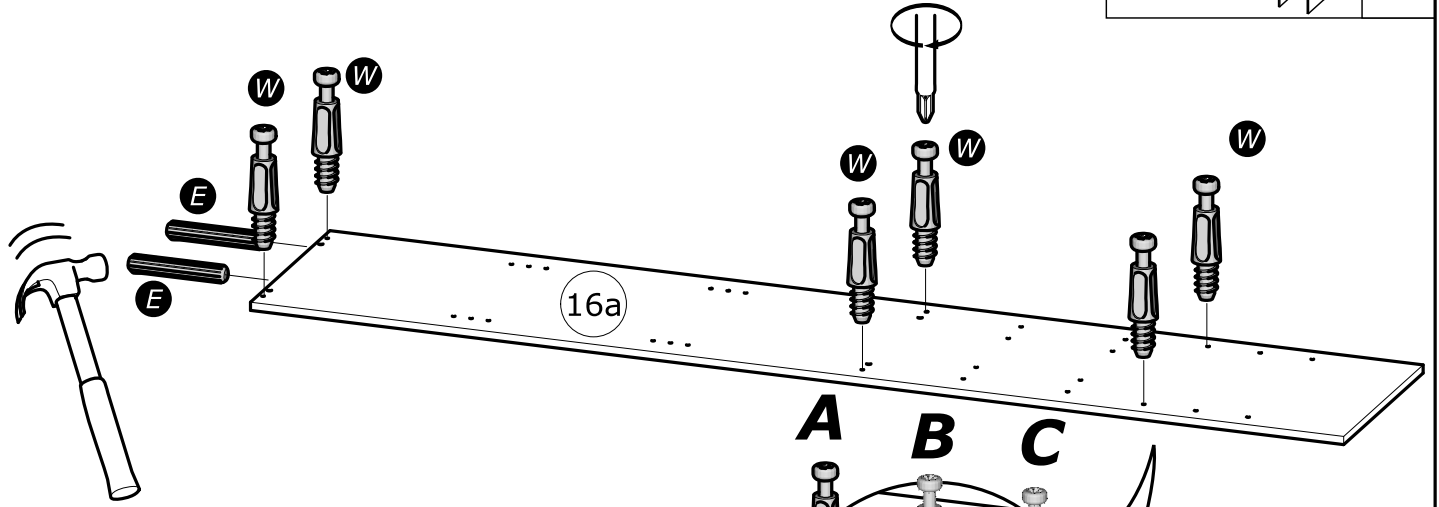
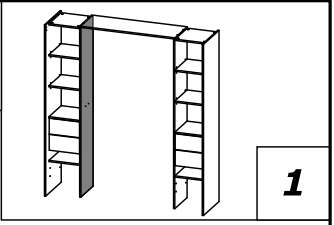
CR

UPOZORENJE : UČVRSTITE ORMARIĆ NA ZID KAKO BISTE SPRIJEČILI NJEGOVO LJULJANJE

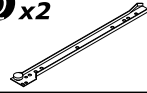
- Kako biste pravilno postavili ovaj proizvod i uklonili sigurnosne rizike kojima se izlažete, pridržavajte se strogo ovog priručnika s uputama.
- Postavite ormarić na zid pripadajućim sponama.Vijci i svornjci ne isporučuju se. Upotrijebite nosne vijke i svornjke.

E x2
5x30mm
3/16" x 1 3/16"

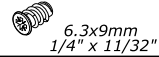
W x6



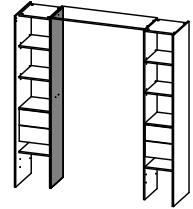
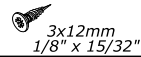
Q x2



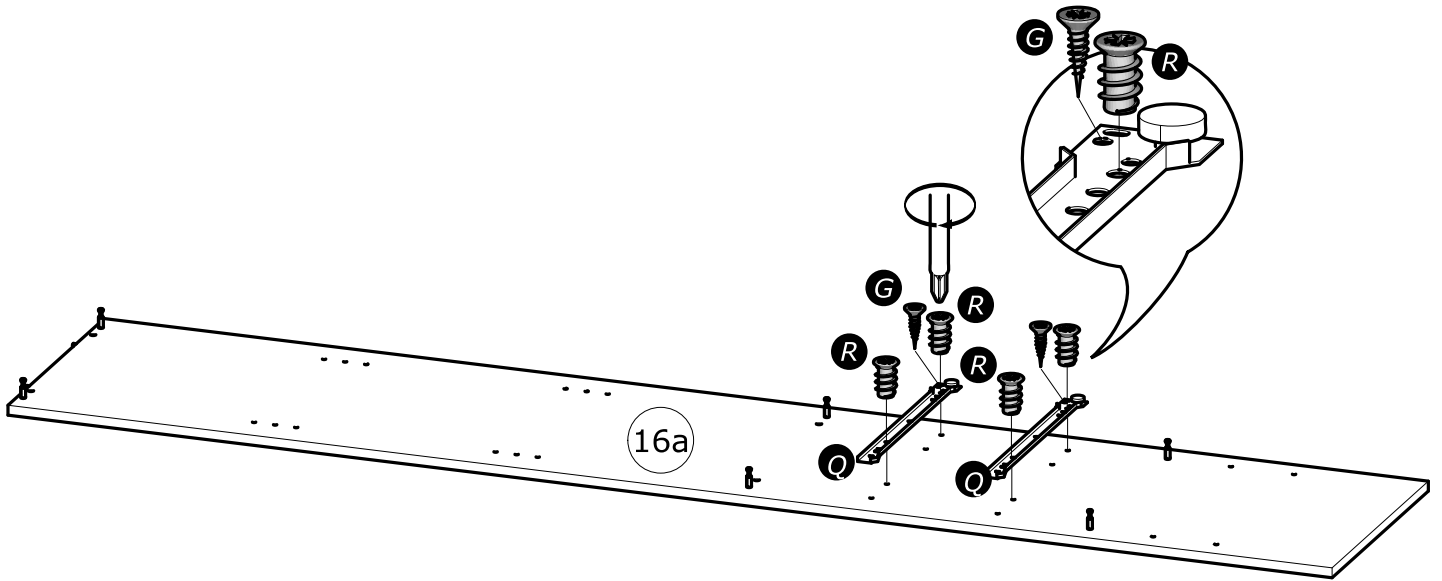
R x4



G x2

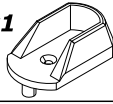


3

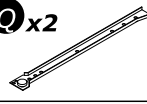


www.Demeyere.fr

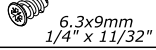
K x1



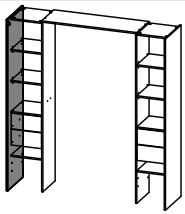
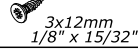
Q x2



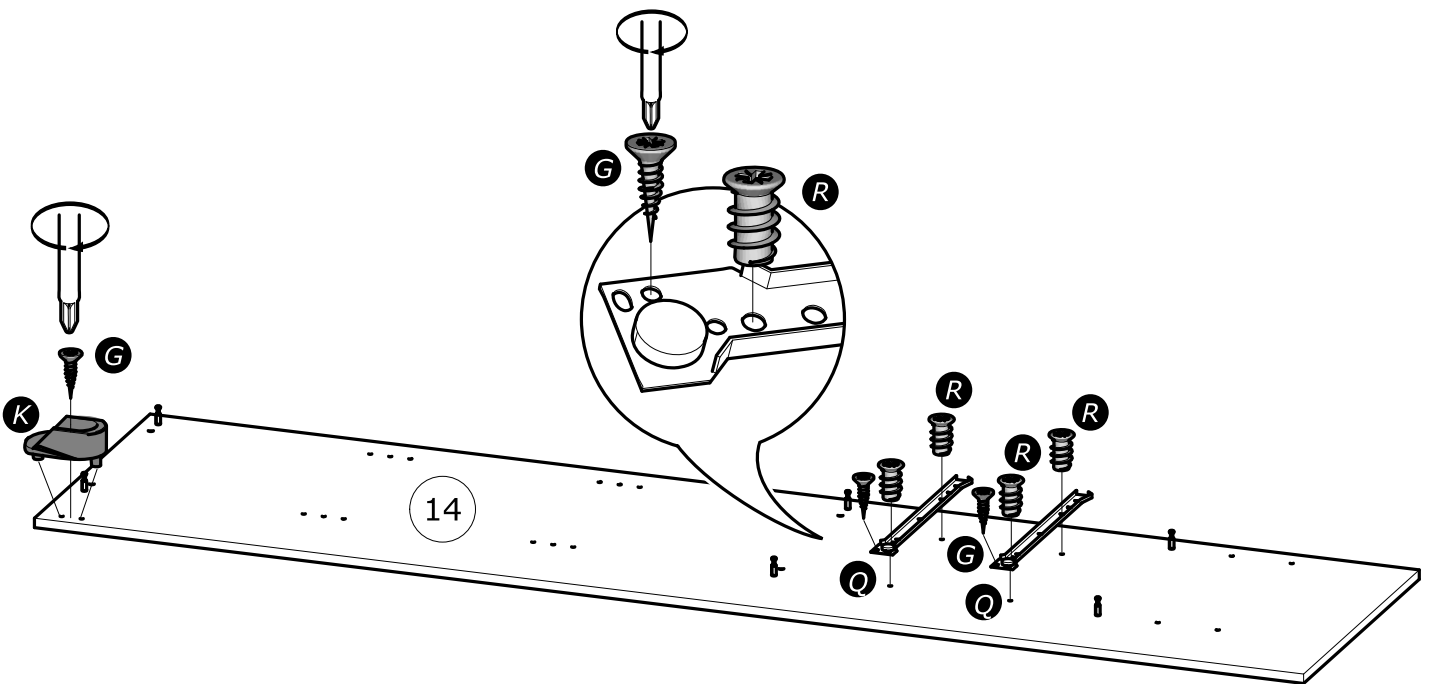
R x4

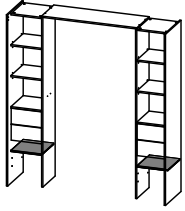


G x3



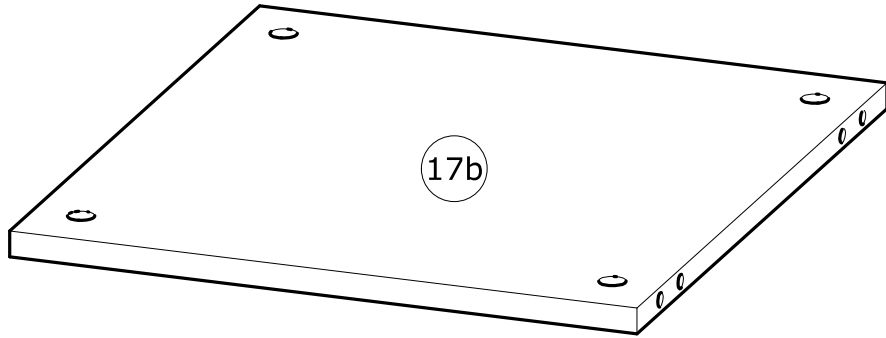
4



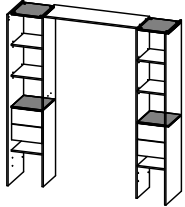


5

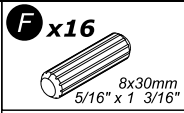
x2



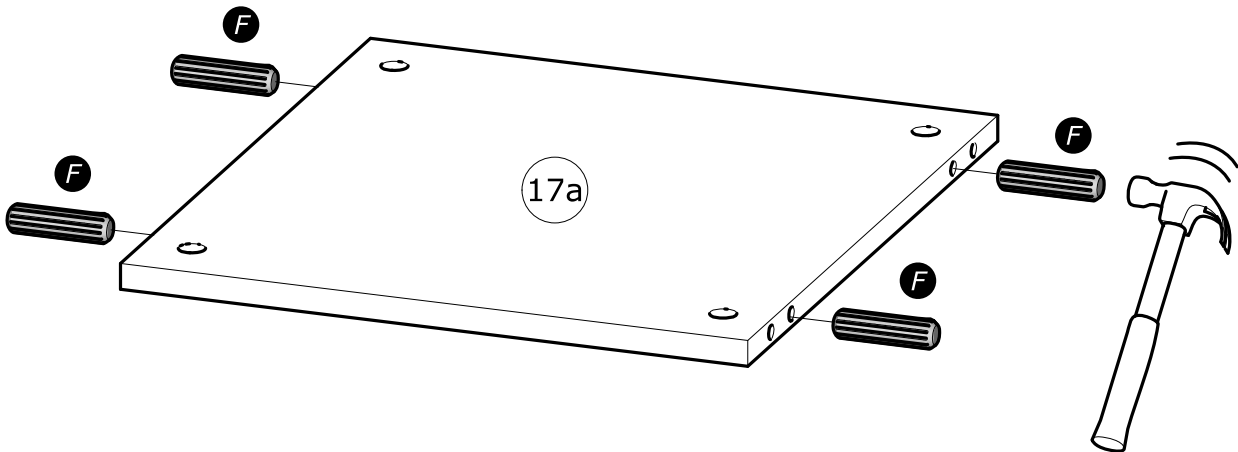
17b



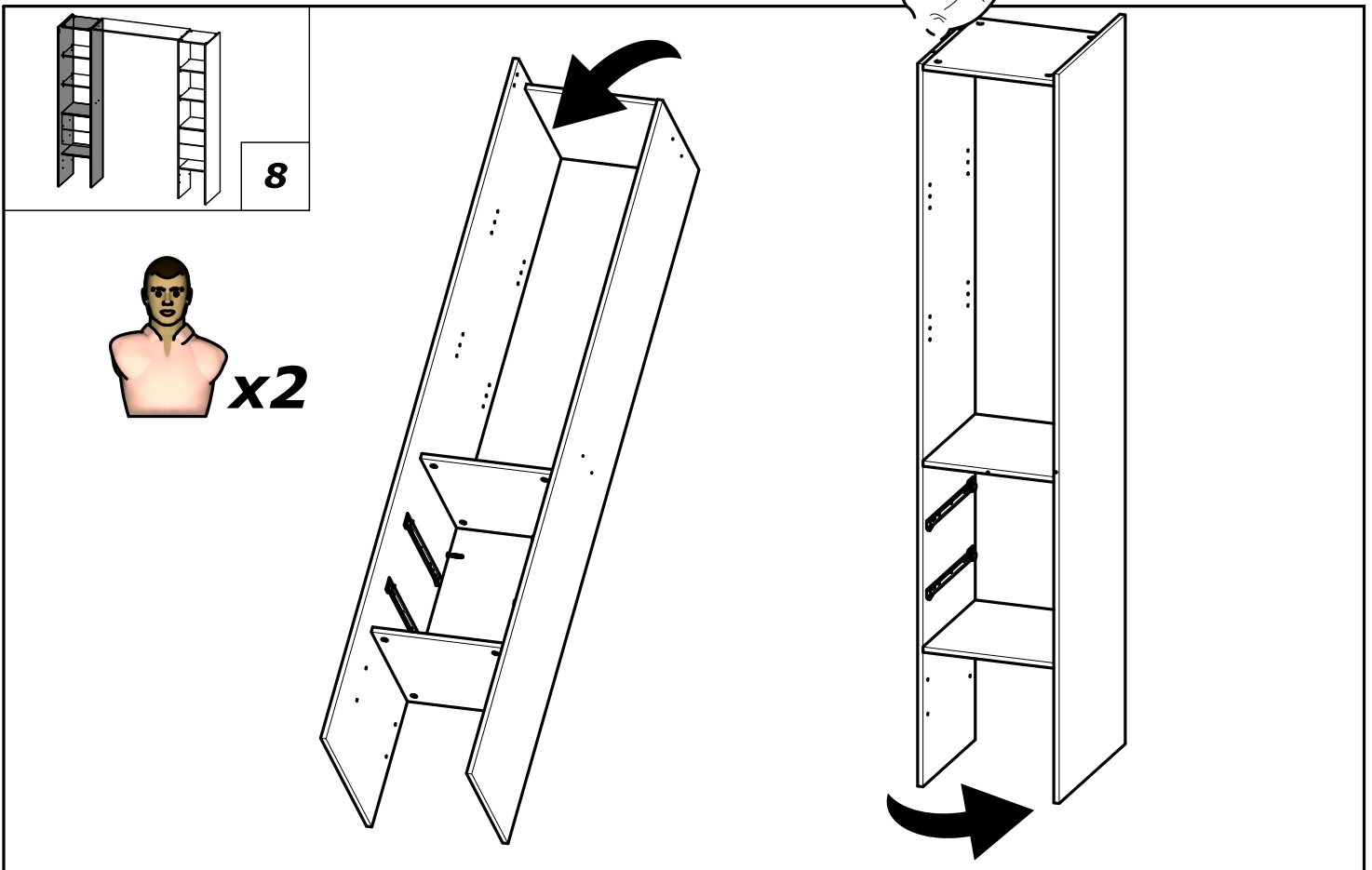
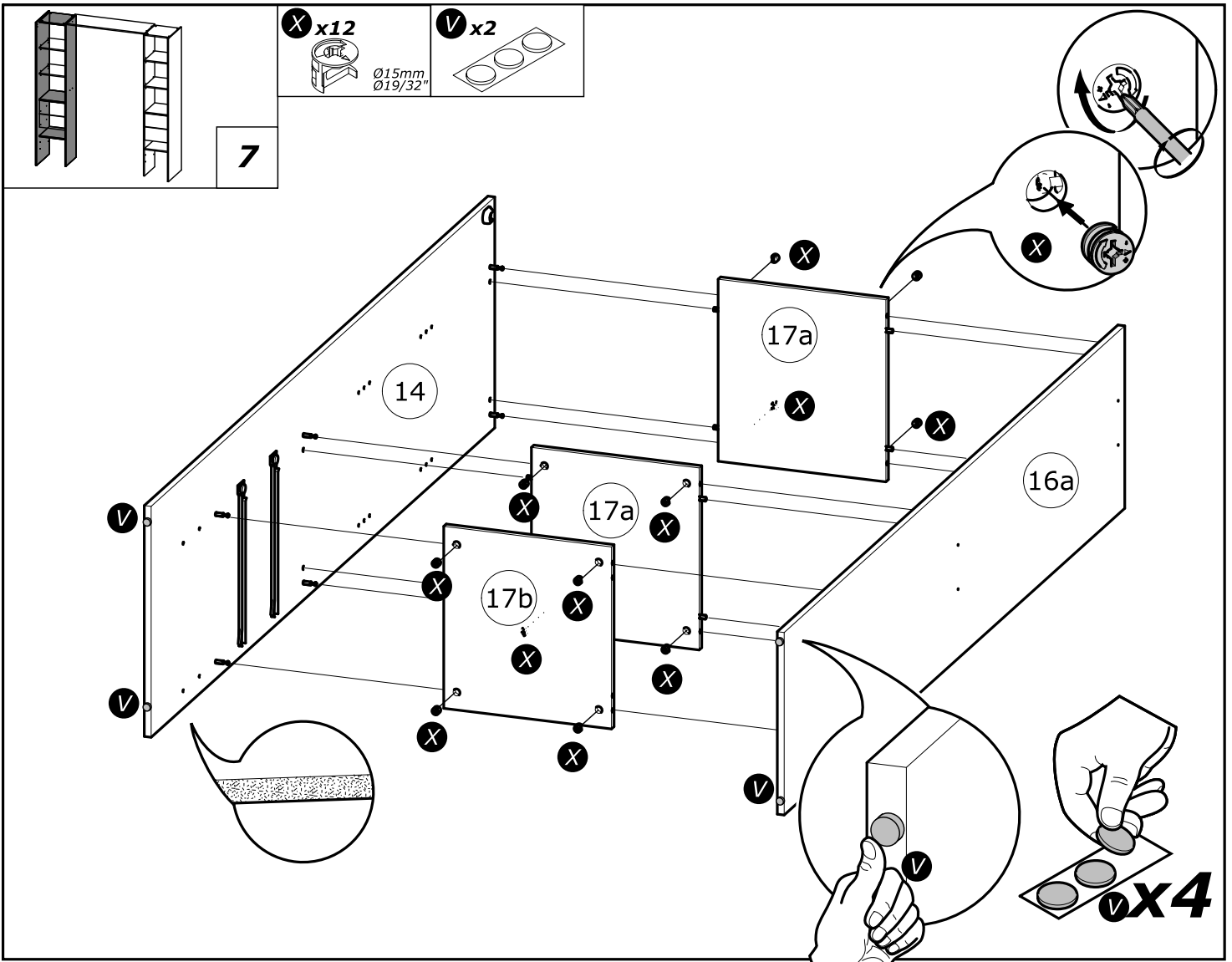
6

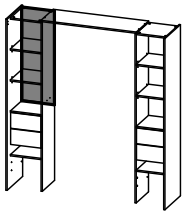


x4



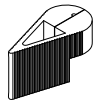
17a



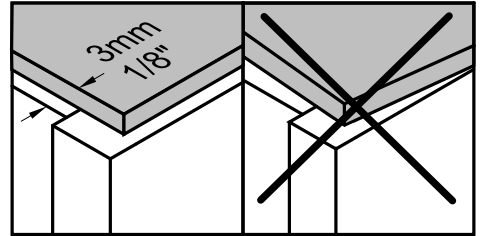


9

M



P x22

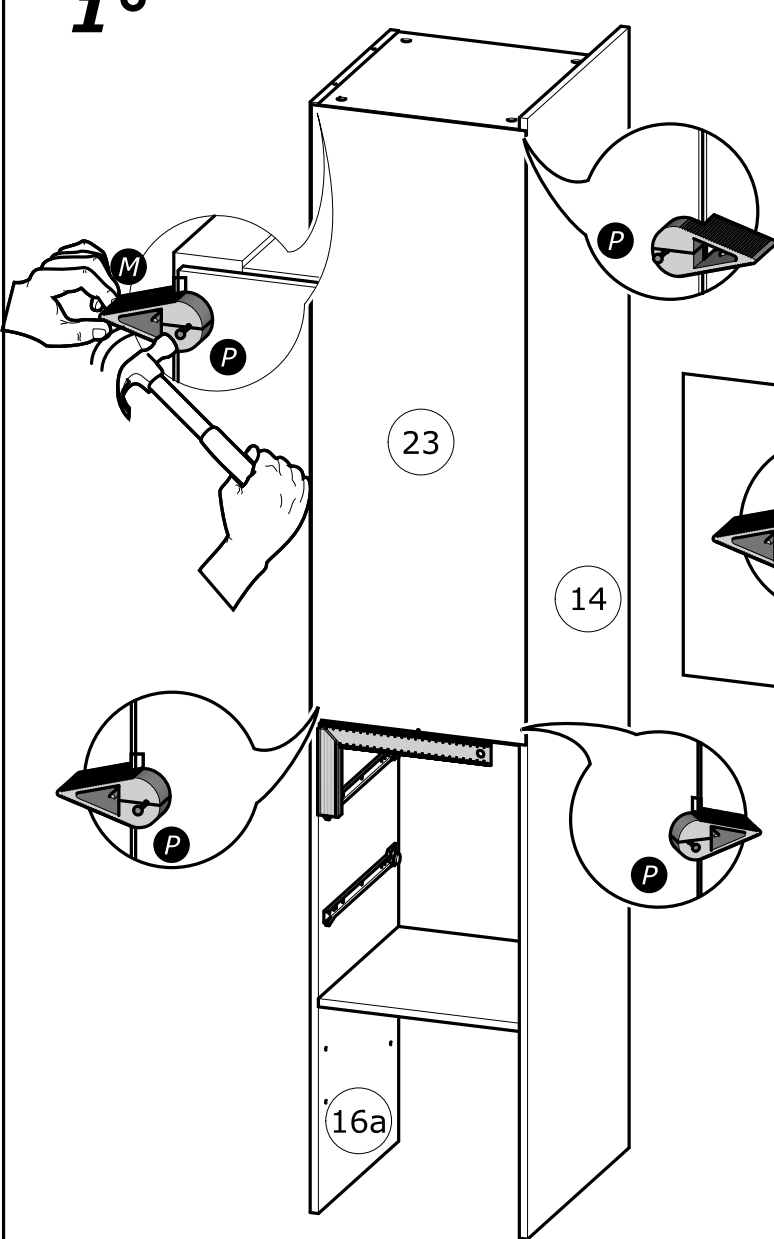


www.Demeyere.fr

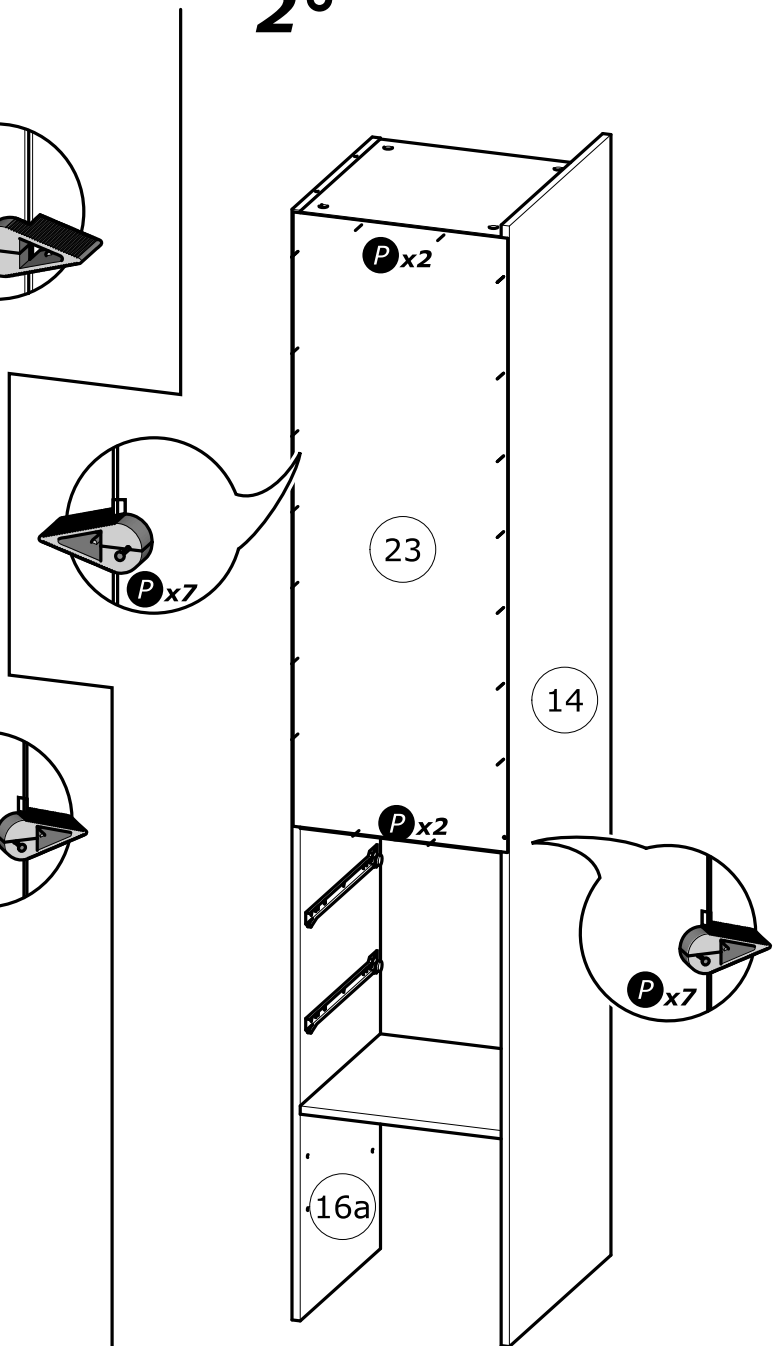


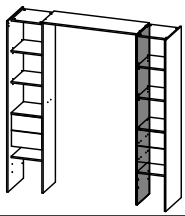
x2

1°

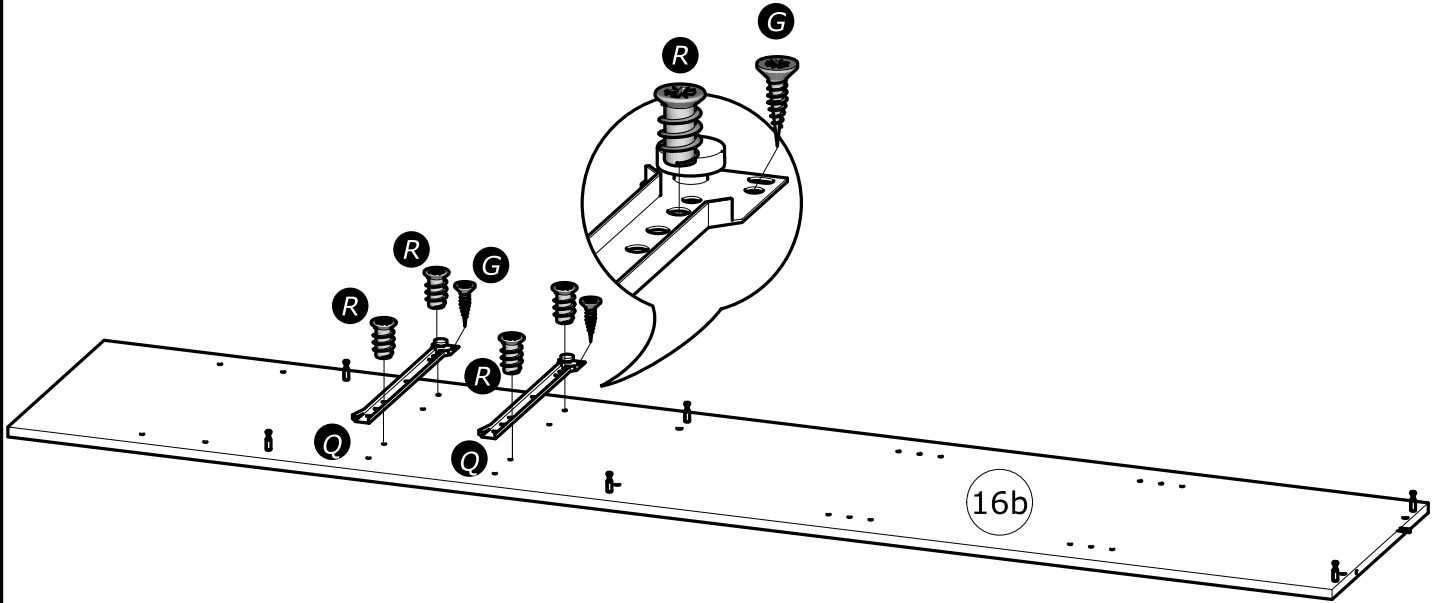
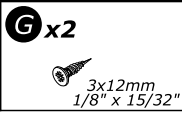
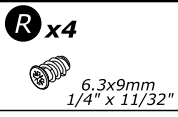
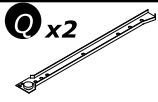


2°

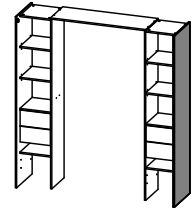
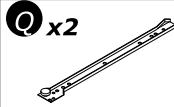
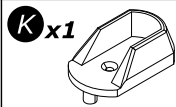




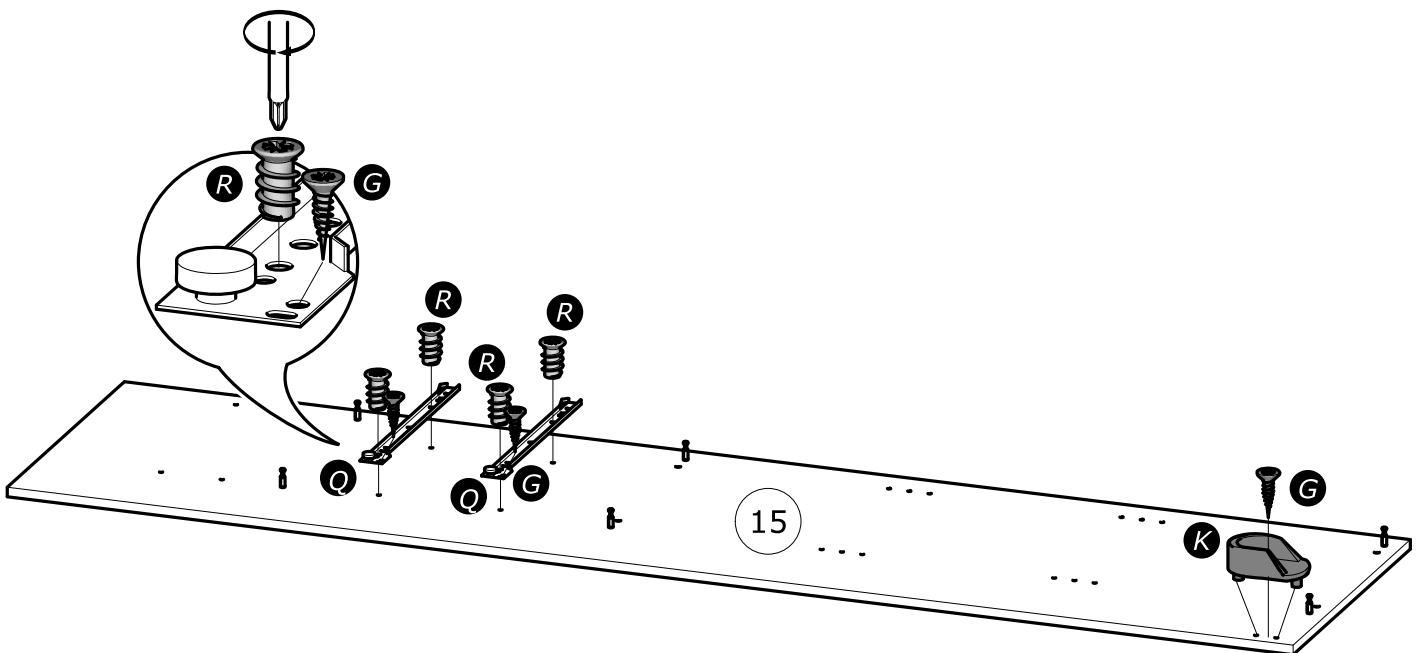
12

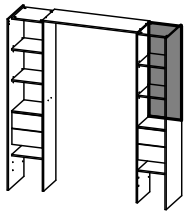


www.Demeyere.fr



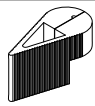
13



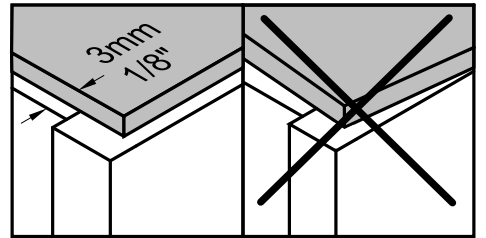


16

M



P x22

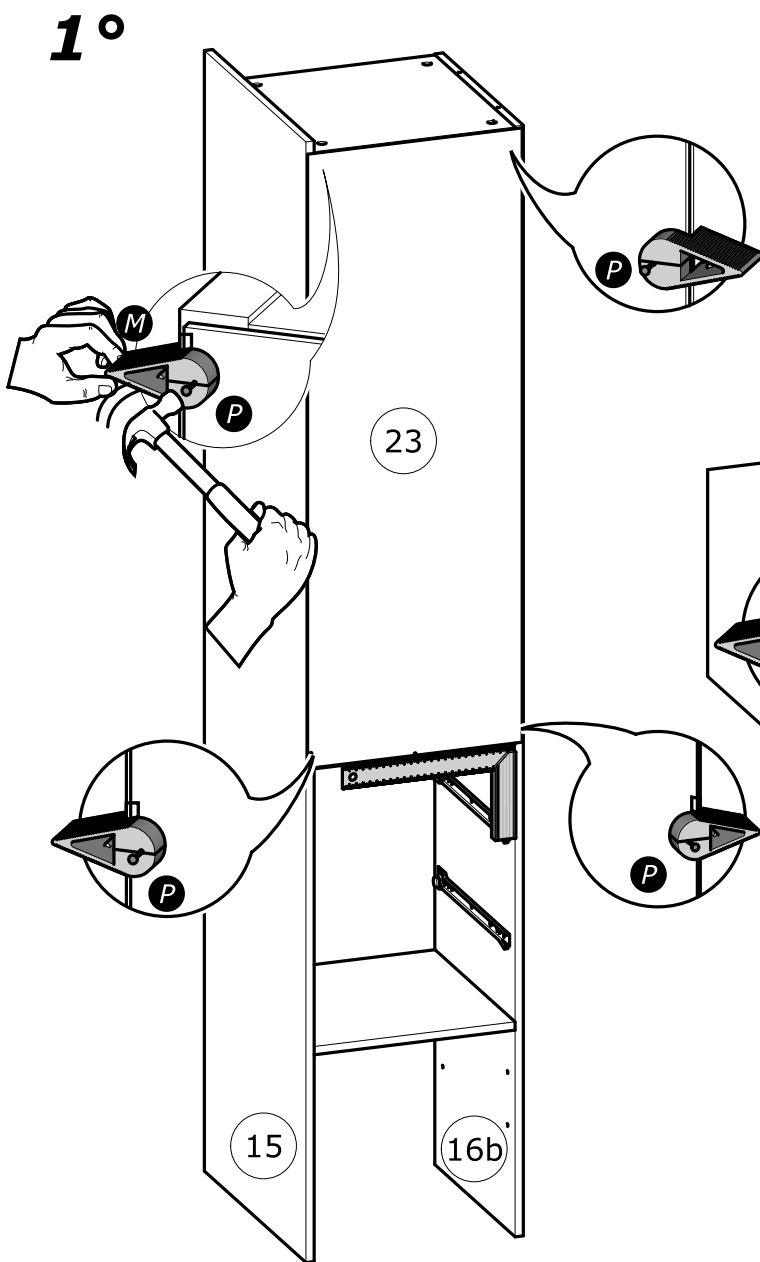


www.Demeyere.fr

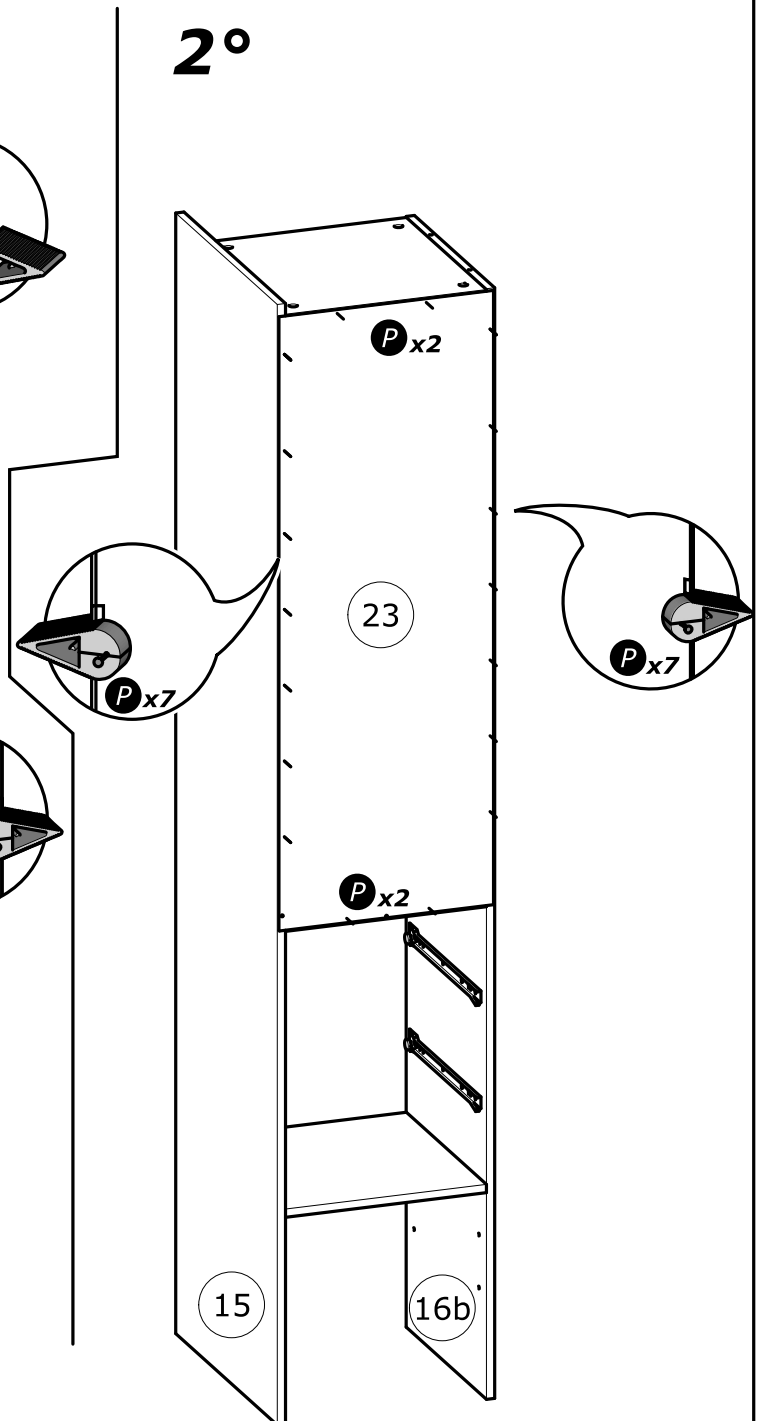


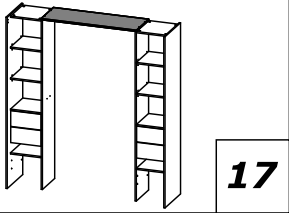
x2

1°

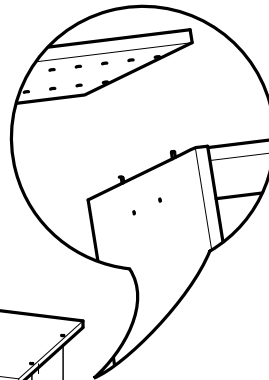
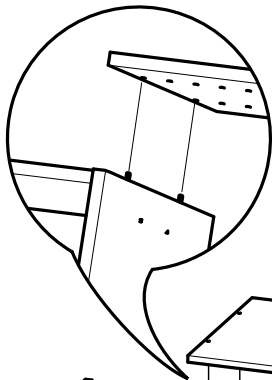
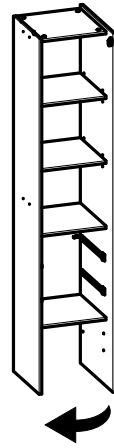
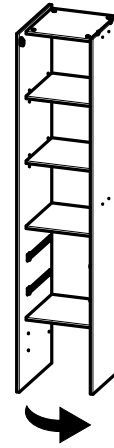
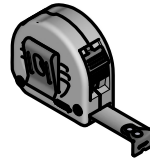
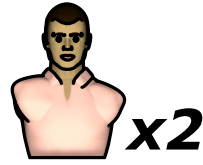


2°





17



3°

18

16a

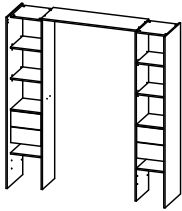
16b

1°

2°

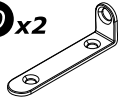
1896 mm MAX
74 5/8"



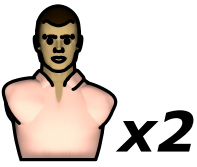
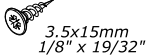


18

O x2

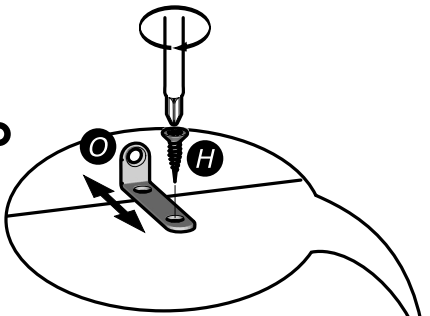


H x2



x2

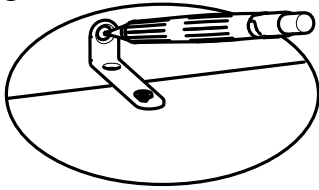
1°



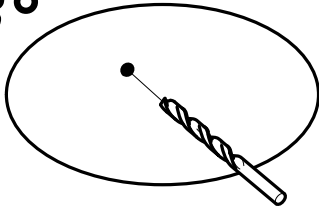
198 mm
7 13/16"

H + O

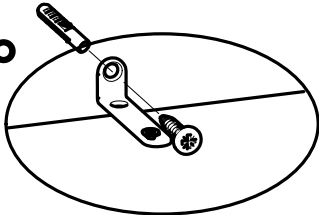
2°



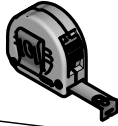
3°

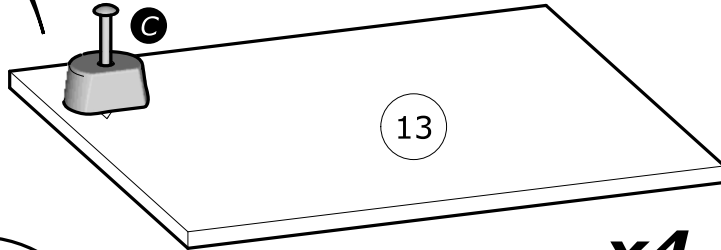
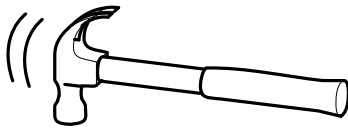
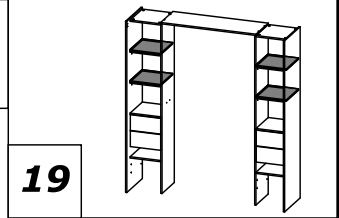
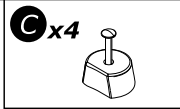
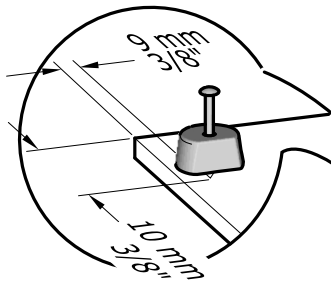


4°

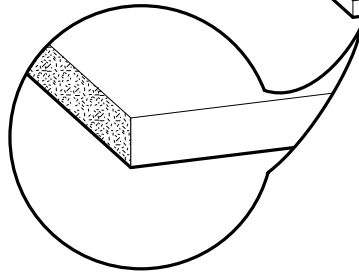


X

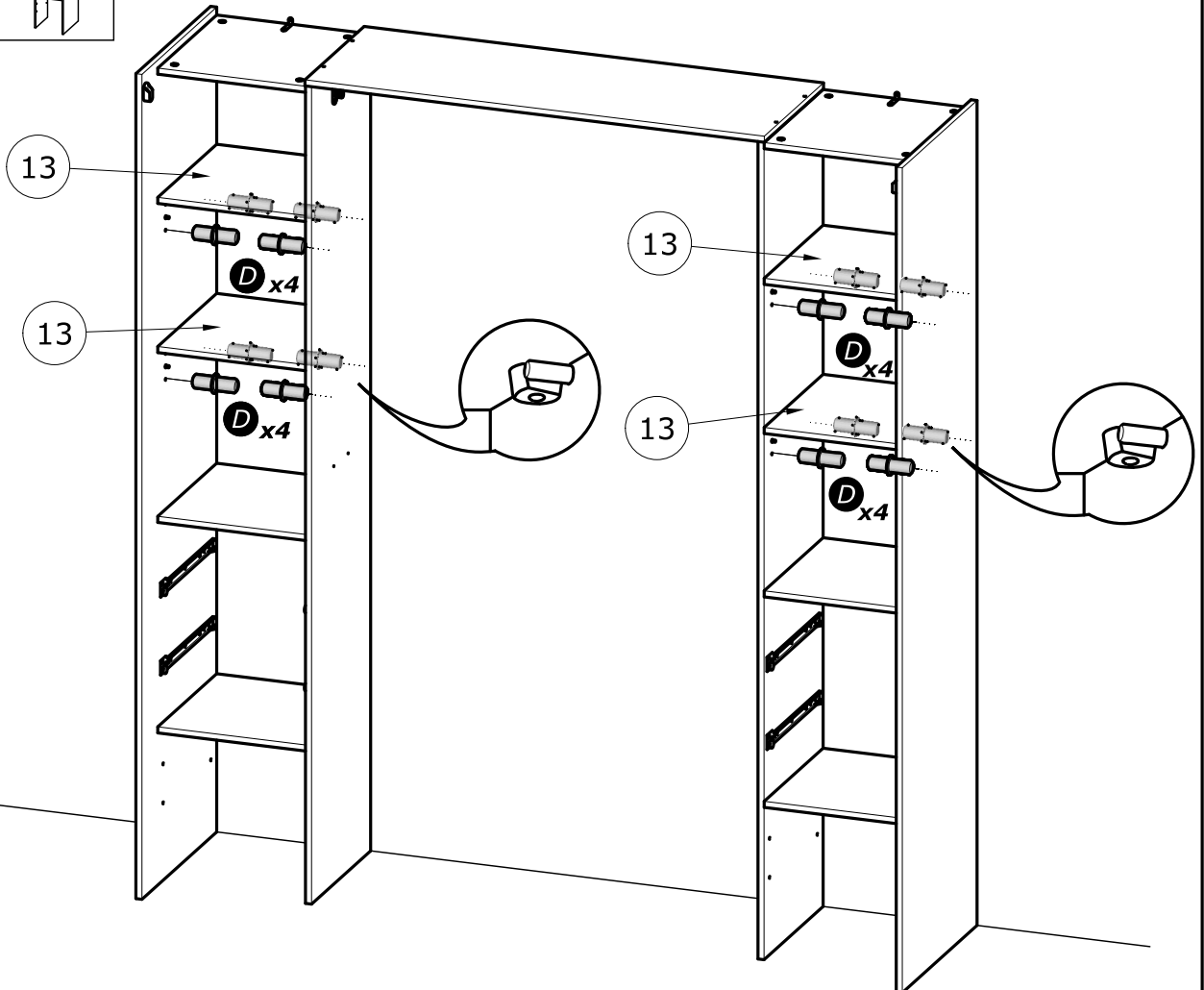
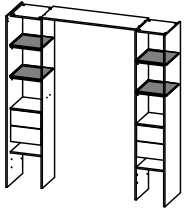


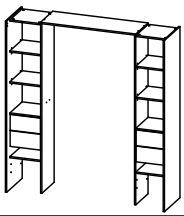


x4

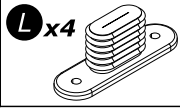
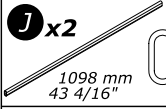


20

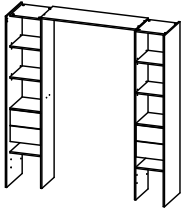
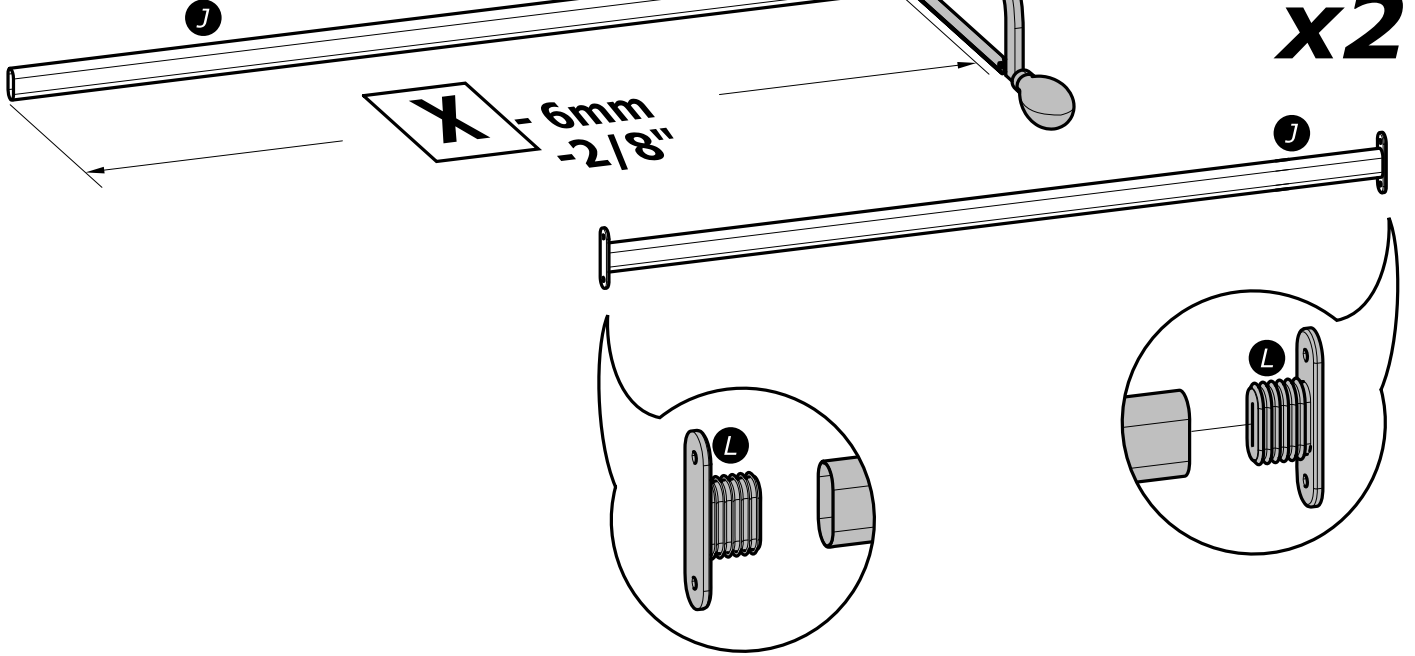




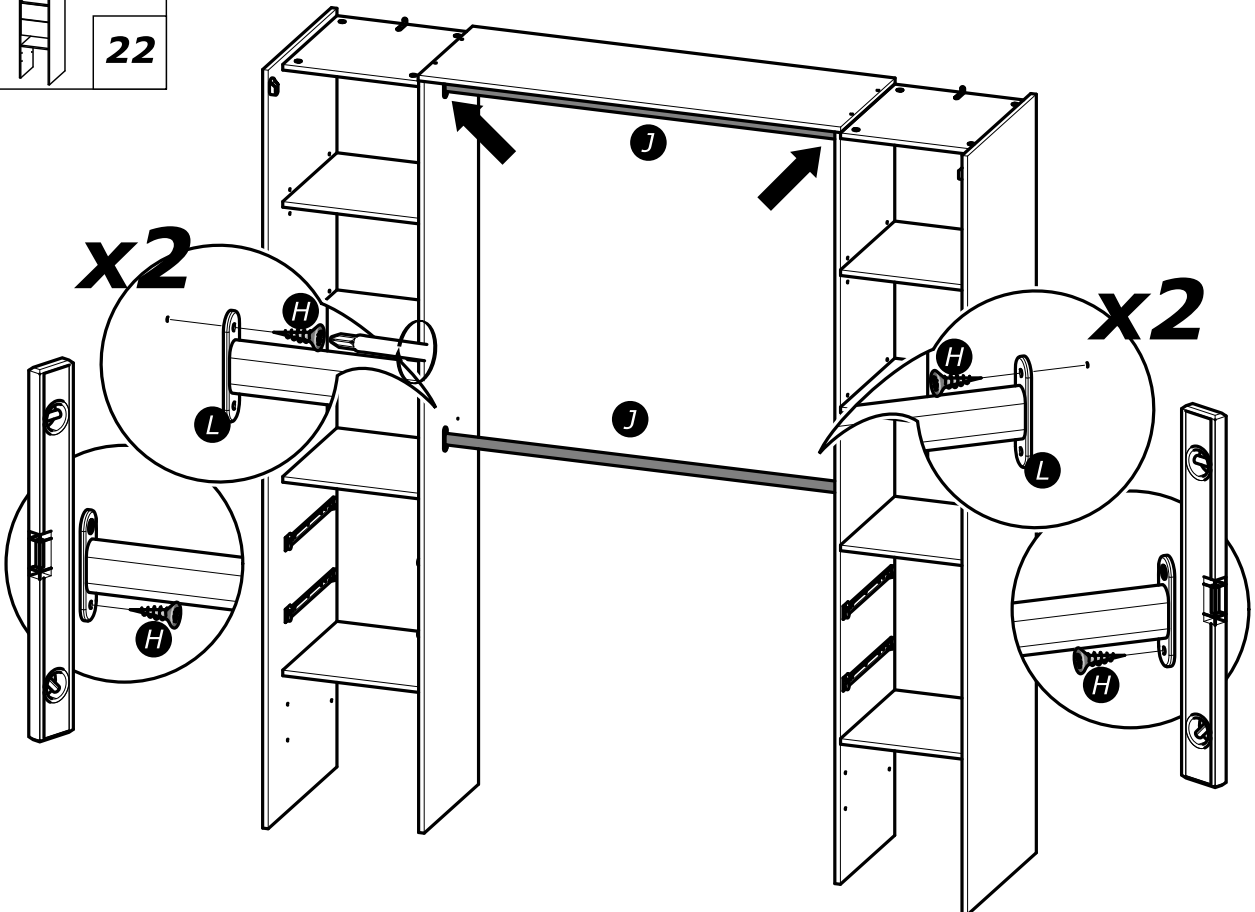
21

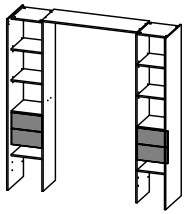


x2



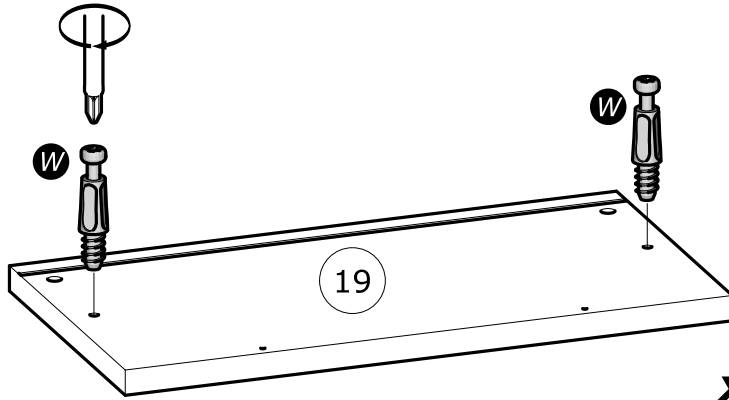
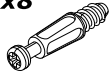
22



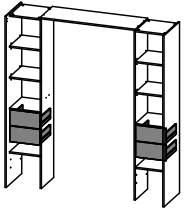


23

W x8



x4

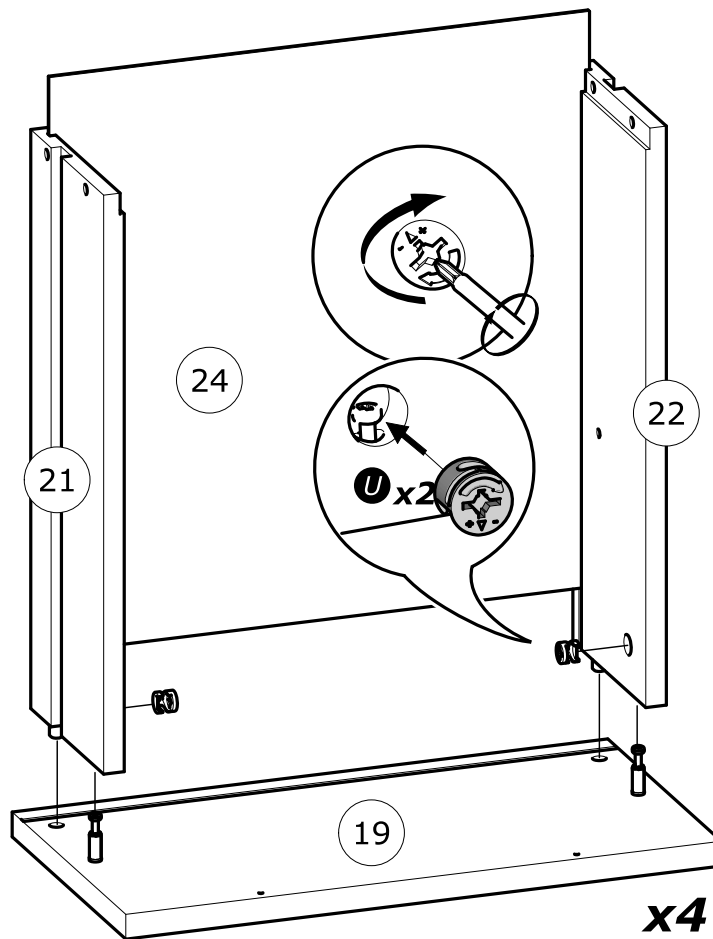


24

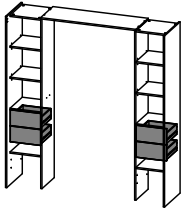
U x8



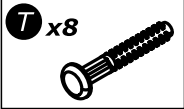
Ø12mm,
Ø15/32"



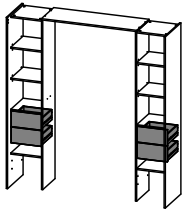
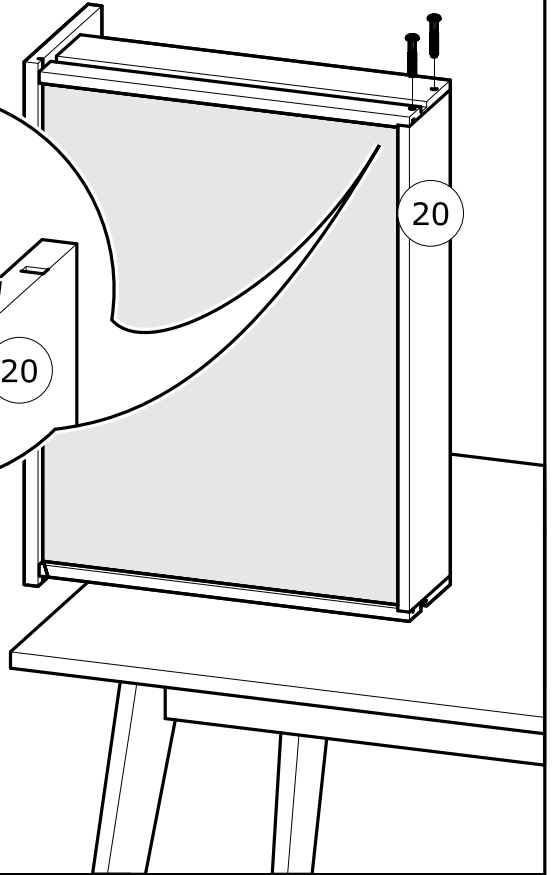
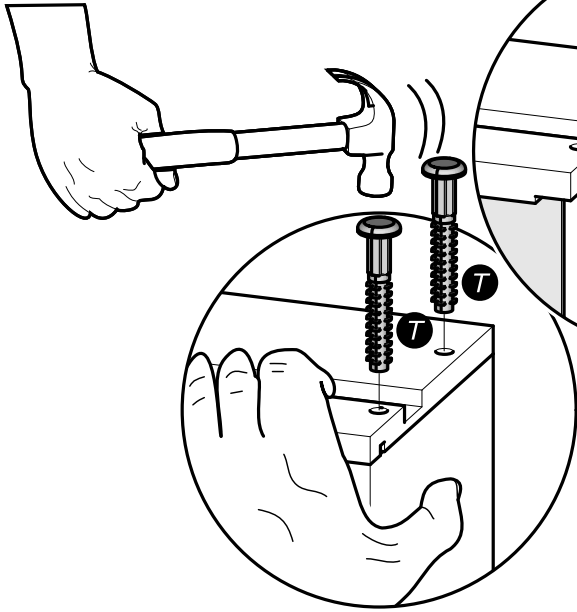
x4



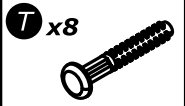
25



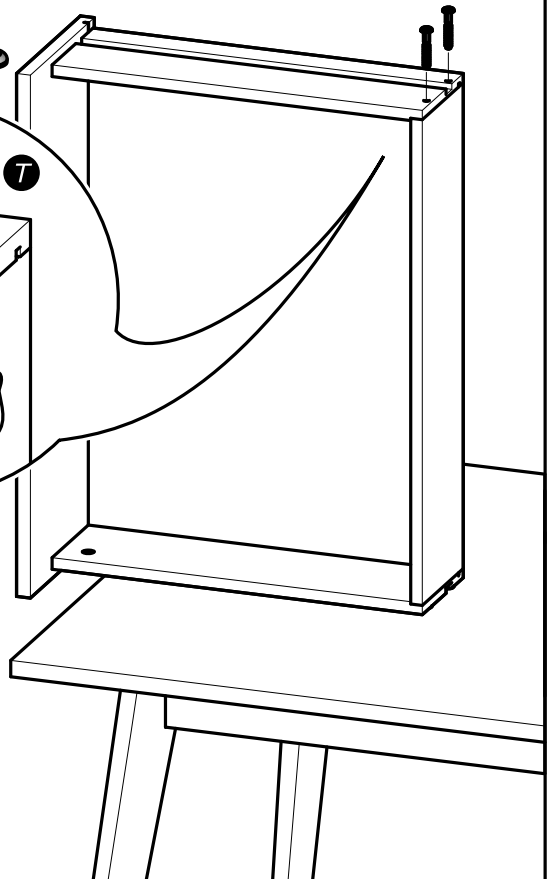
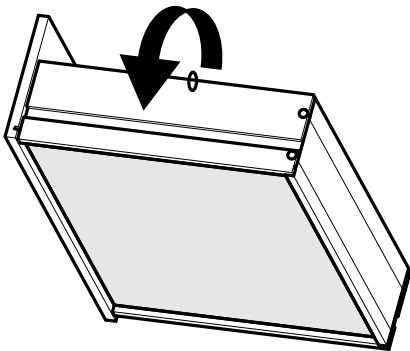
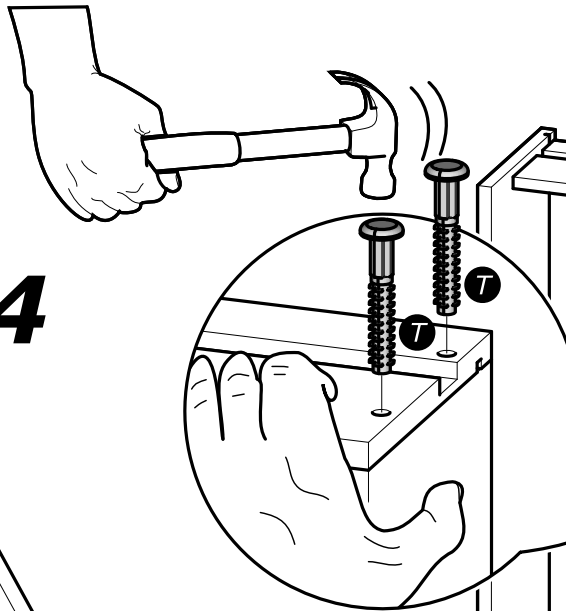
x4

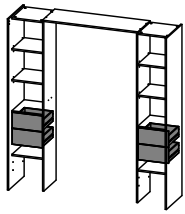


26



x4





27

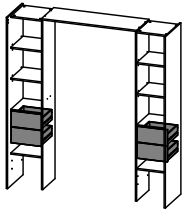
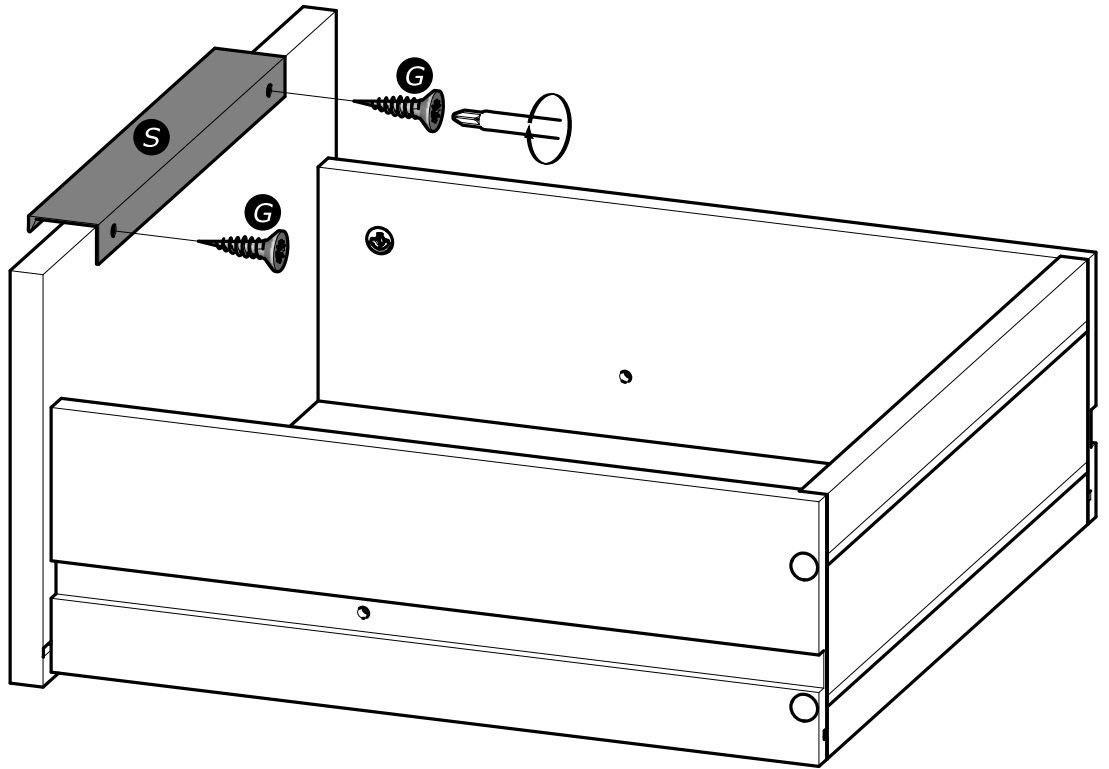
G x8

3x12mm
1/8" x 15/32"

S x4



x4

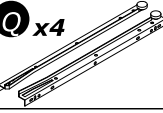


28

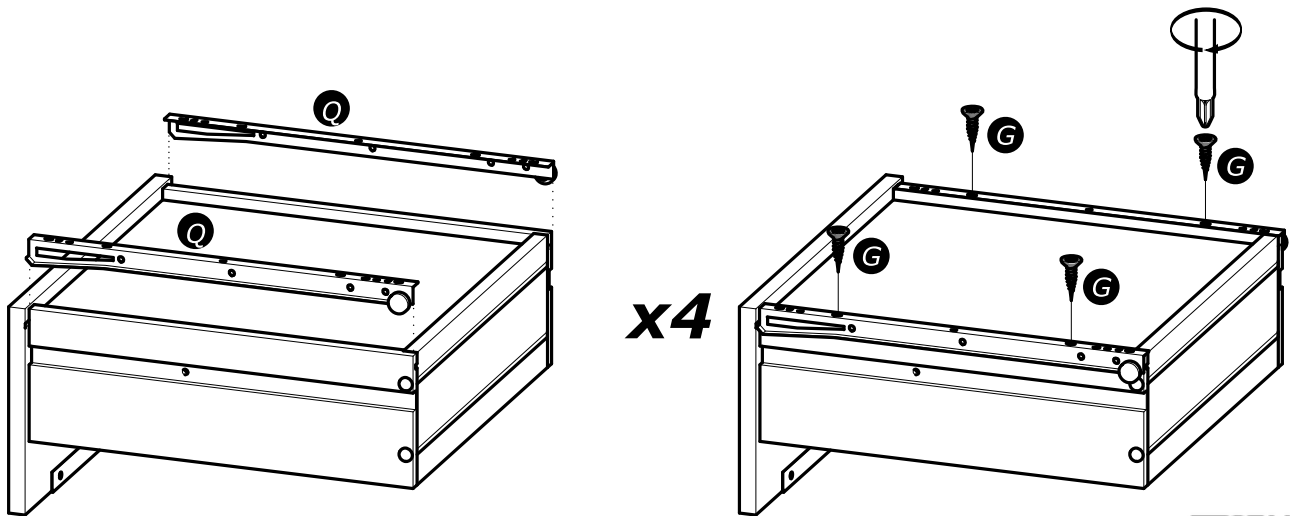
G x16

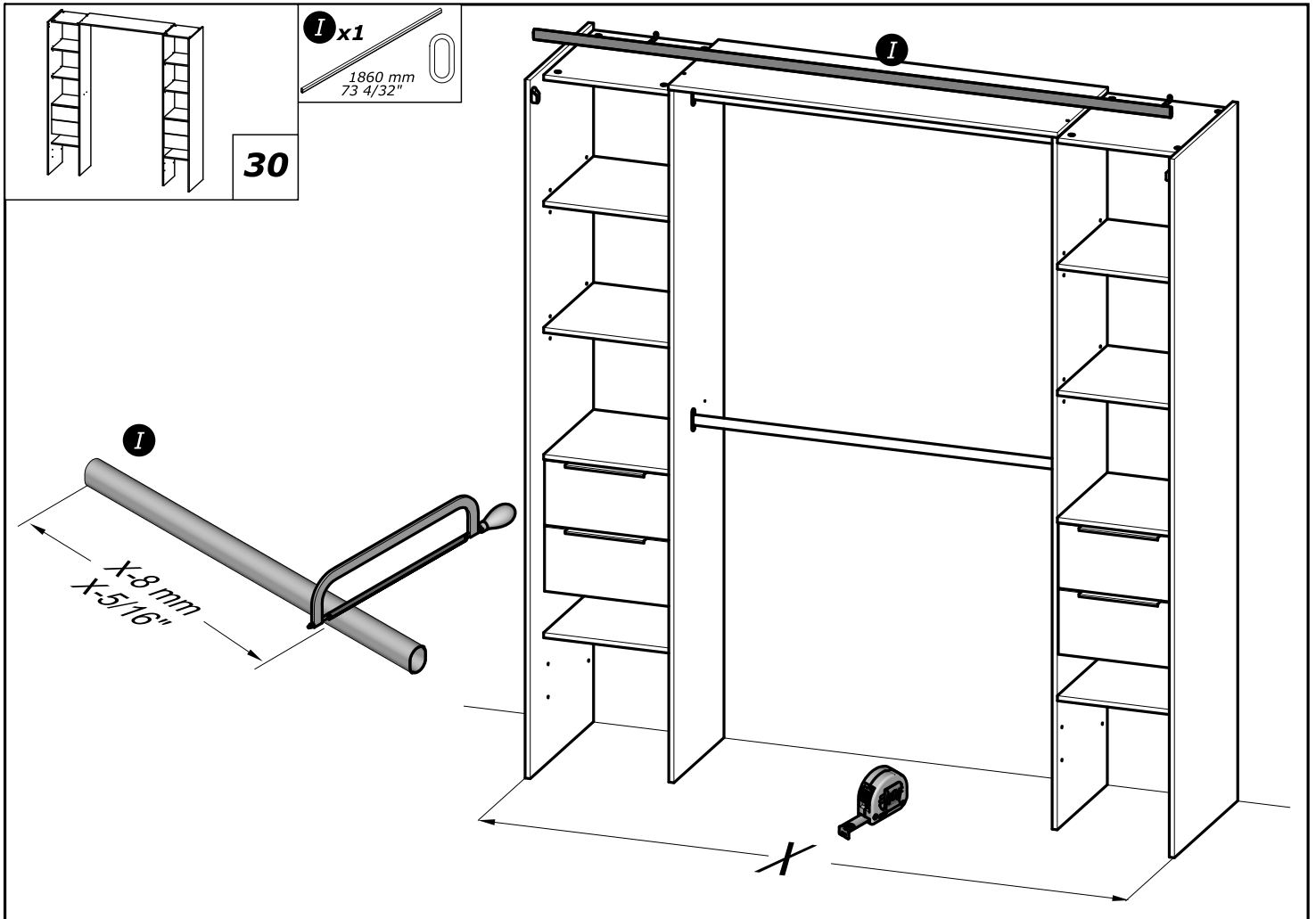
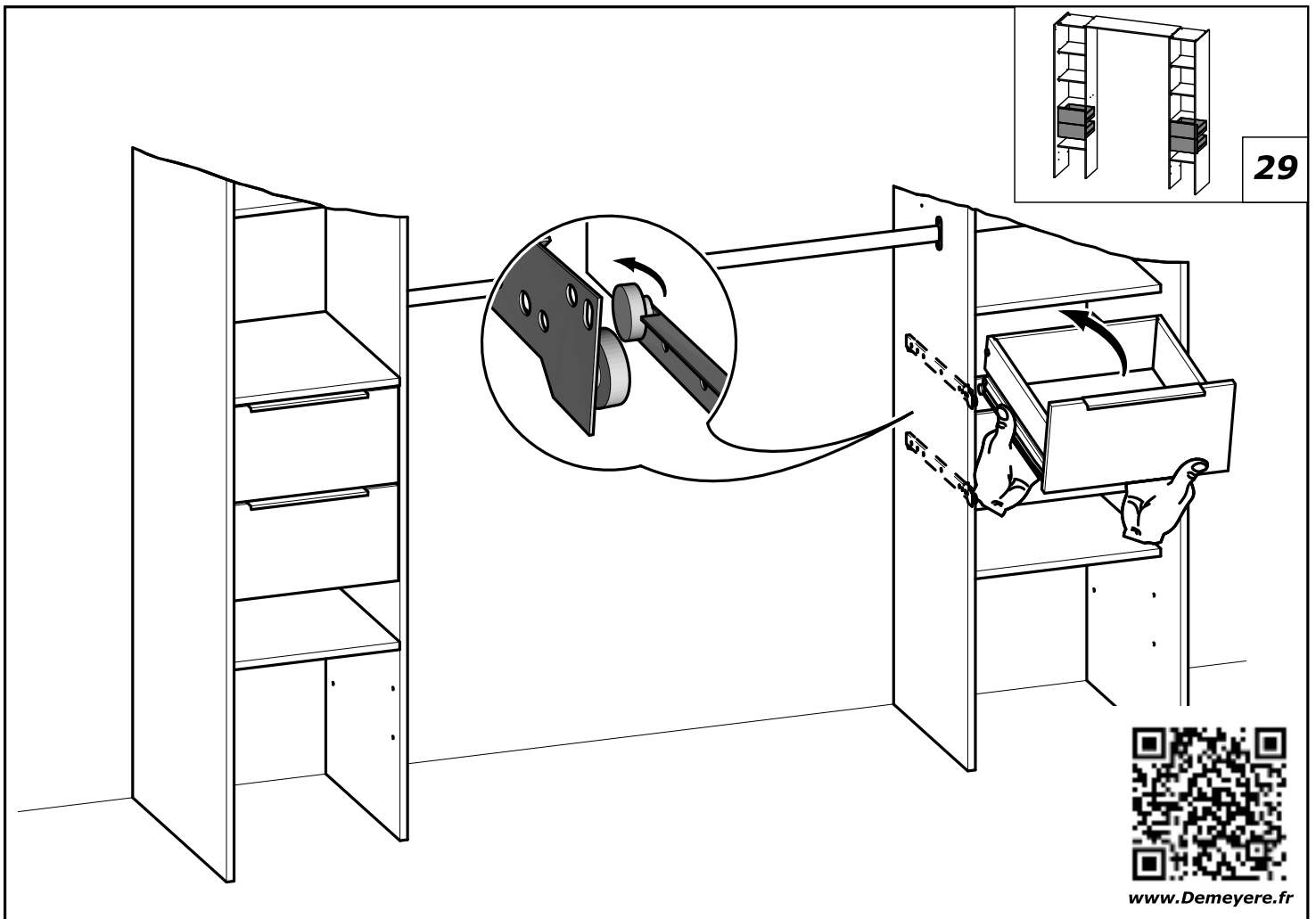
3x12mm
1/8" x 15/32"

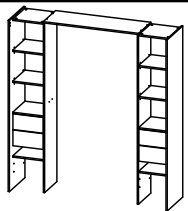
Q x4



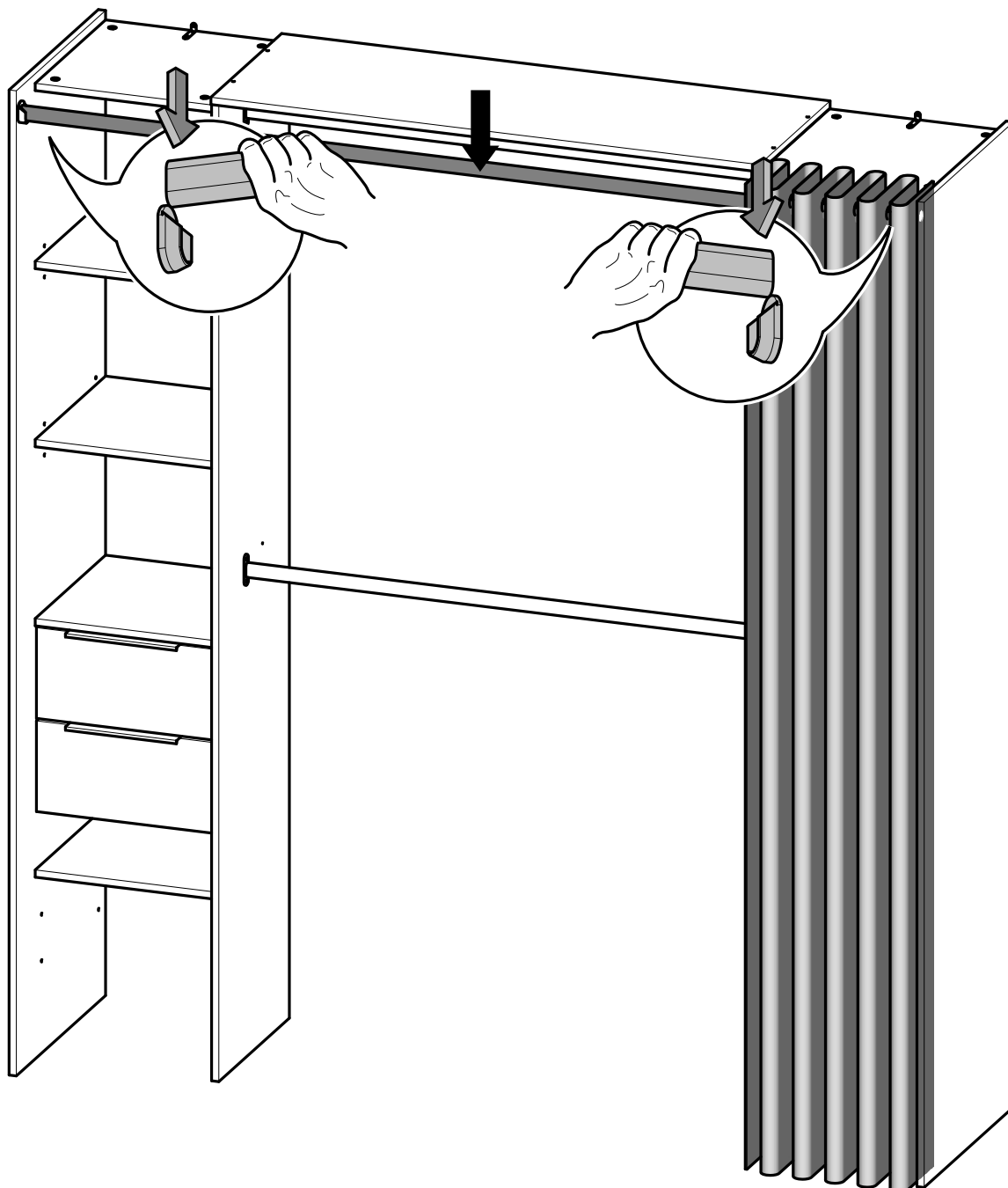
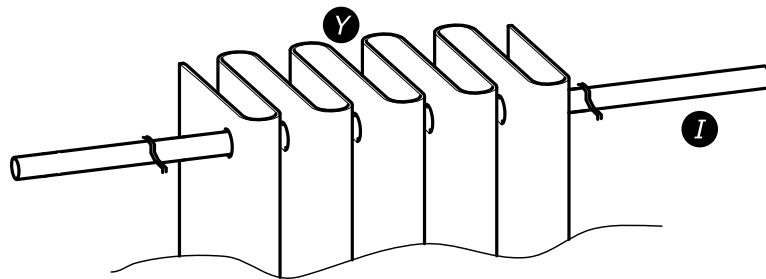
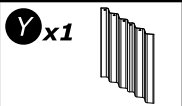
x4







31



Info tri déchets

www.quefairedemesdechets.fr