

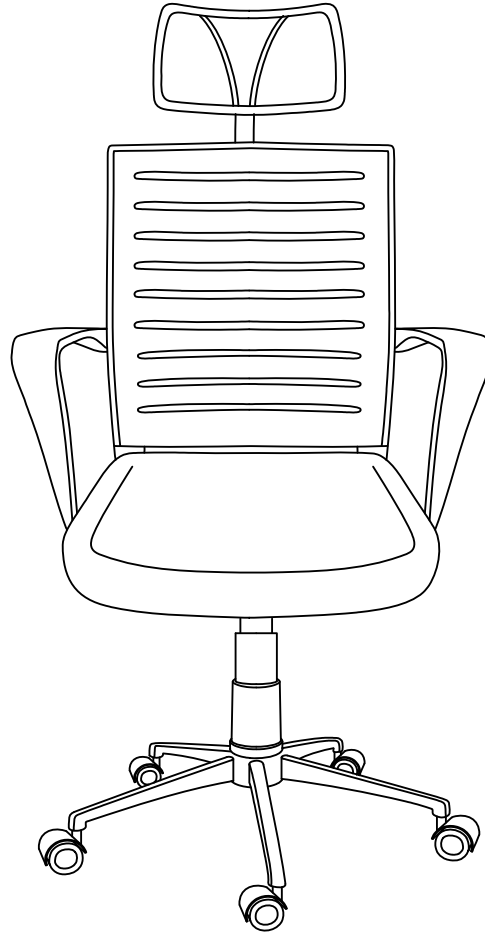
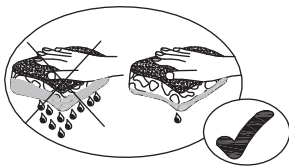
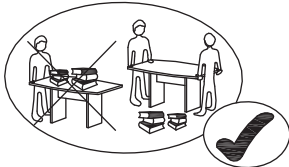
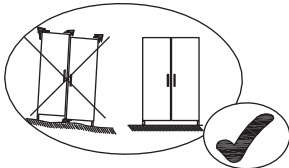
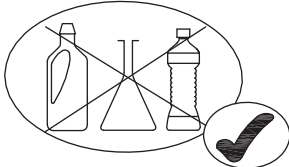


Demeyere

GROUP

SAV
SPAREPARTS
KUNDERDIENST
POS VENTAS
SERVICE NA VERKOOP
SERVIZIO POST- VENDITA
SERVICO DEPOIS DE VENDA
VEVŐSZOLGÁLAT
Postprodaja
الخدمة ما بعد البيع

469016-00
MOLITOR



0H 30MN

(FR) SECURITE

RESPECTER LES INSTRUCTIONS DE MONTAGE DECRITES DANS LA NOTICE

(EN) CAUTION

FOLLOW CAREFULLY THE ASSEMBLING INSTRUCTIONS DESCRIBED IN THE DIRECTIONS

(DE) SICHERHEITSVORSCHRIFTEN

BEACHTEN SIE BITTE UNBEDINGT DIE ANGEGEBENEN AUFBAUVORSCHRIFTEN

(ES) SEGURIDAD

RESPECTAR LAS INSTRUCCIONES DE MONTAJE DESCRIBIDAS EN EL FOLLETO

(NL) VEILIGHEID

DE IN DE GEBRUIKSAANWIJZING BESCHREVEN INSTRUCTIES RESPECTEREN

(IT) SICUREZZA

RISPETTARE LE ISTRUZIONI DI MONTAGGIO DESCRITTE NEEL' AVVERTENZA

(PT) SEGURANCA

RESPEITAR AS INSTURAÇOS DE MONTAGEH DESCRÉVEDAS NA INSTRUÇÕES DE USO

(HU) BIZTONSÁG

KÖVESSE AZ ÚTMUTATÓBAN LEÍRT ÖSSZESZERELÉSI UTASÍTÁSOKAT

(HR) SIGURNOST

PRIDRŽAVAJTE SE UPUTA ZA MONTAŽU OPISANIH U PRIRUČNIKU

(AR)

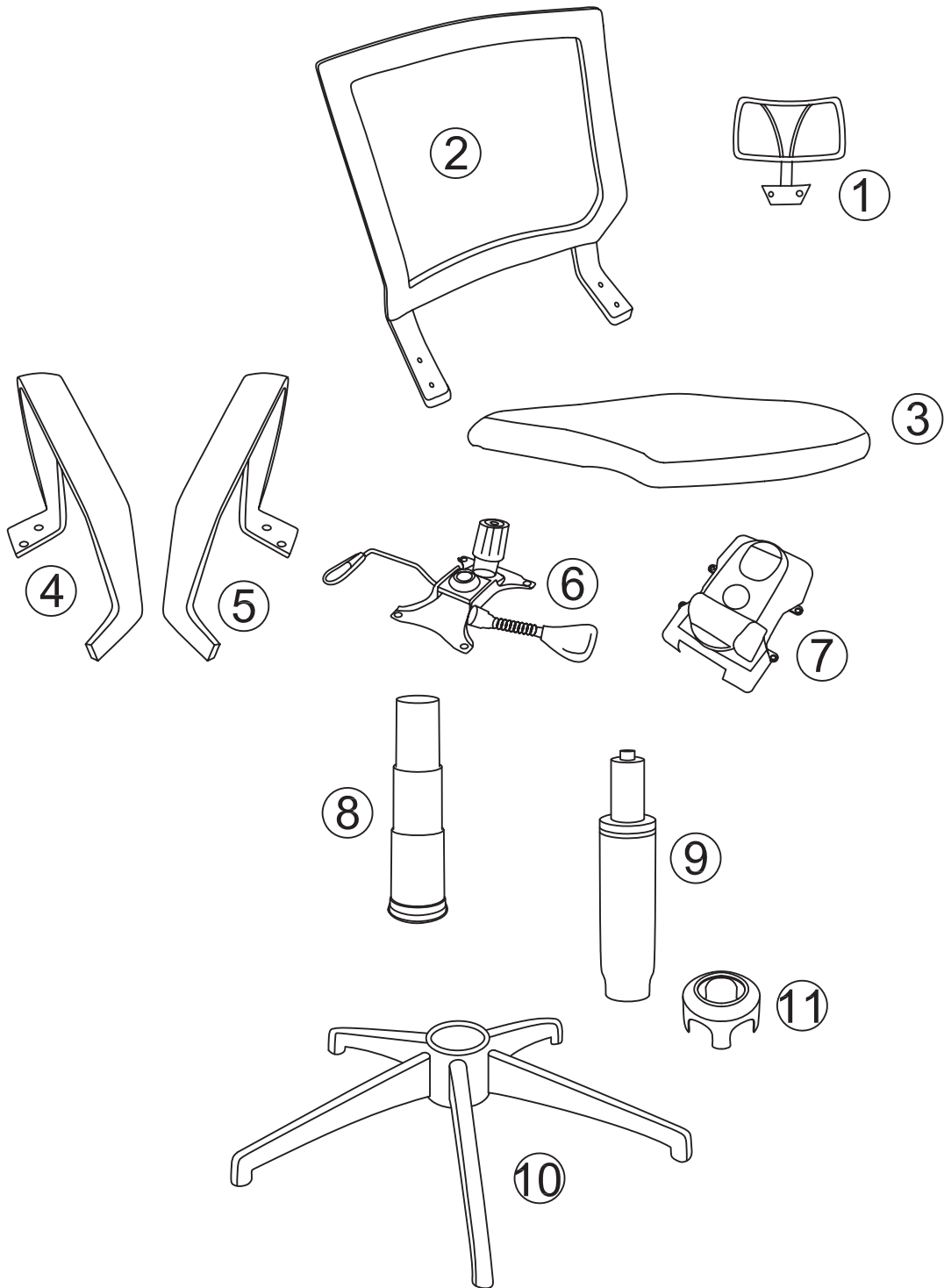
الأمن

احترام تعليمات التركيب الموردة في النشرة

Meuble à usage de bureau / Unit for office use / Büromöbel / Mueble de oficina / Kantoormeubel

Mobile per uso ufficio / Móvel para uso de escritório / Irodabútor / Uredski namještaj / أثاث للاستخدام المكتبي

178 to 184 rue de la Prévoté BP 49-59840 PERENCHIES-France






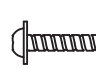




Donnez ou recyclez vos meubles.

Association ou

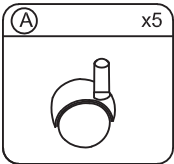
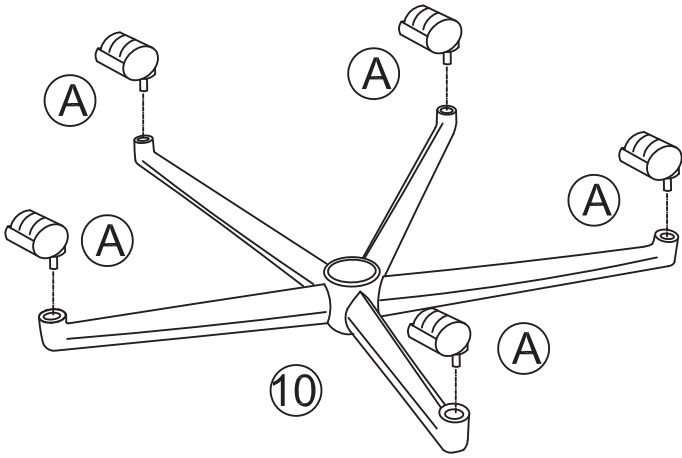
Magasin ou

Déchèterie

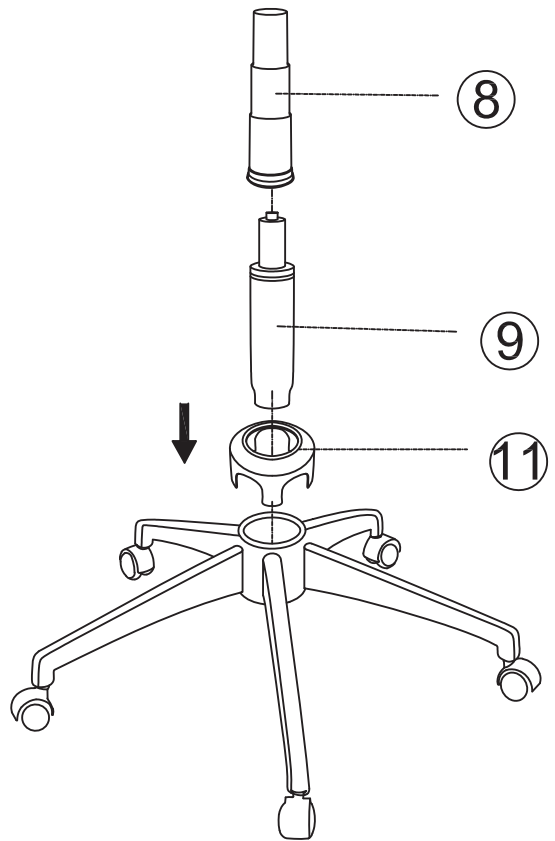
<https://www.rennesdechets.fr>

<p>(A) x5</p> 	<p>(B) x2</p>  <p>M6 x 20mm</p>	<p>(C) x6</p>  <p>M6 x 30mm</p>	<p>(D) x8</p>  <p>M6 x 35mm</p>	<p>(E) x2</p> 
<p>(F) x16</p>  <p>M6</p>	<p>(G) x4</p>  <p>M5 x 16mm</p>	<p>(H) x1</p> 		

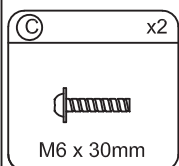
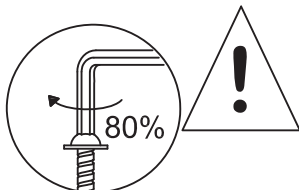
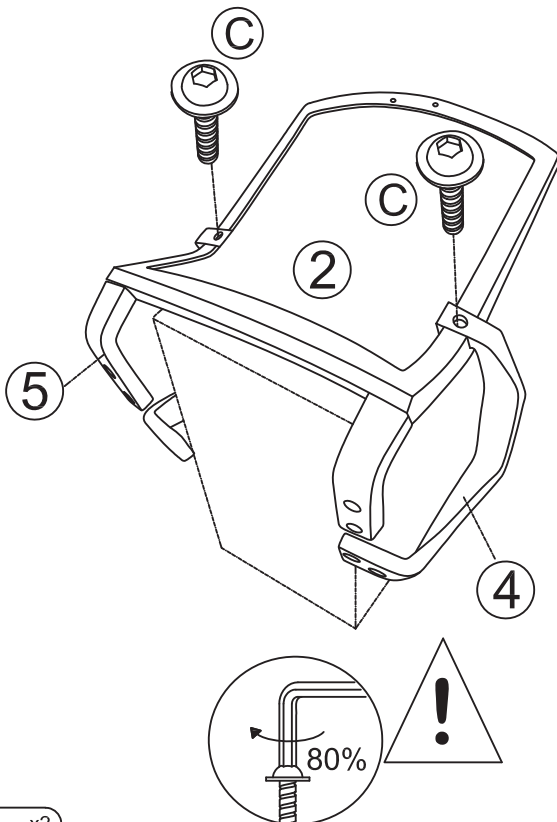
1



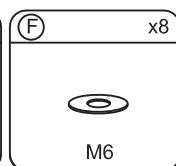
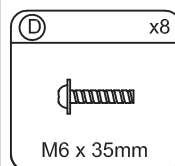
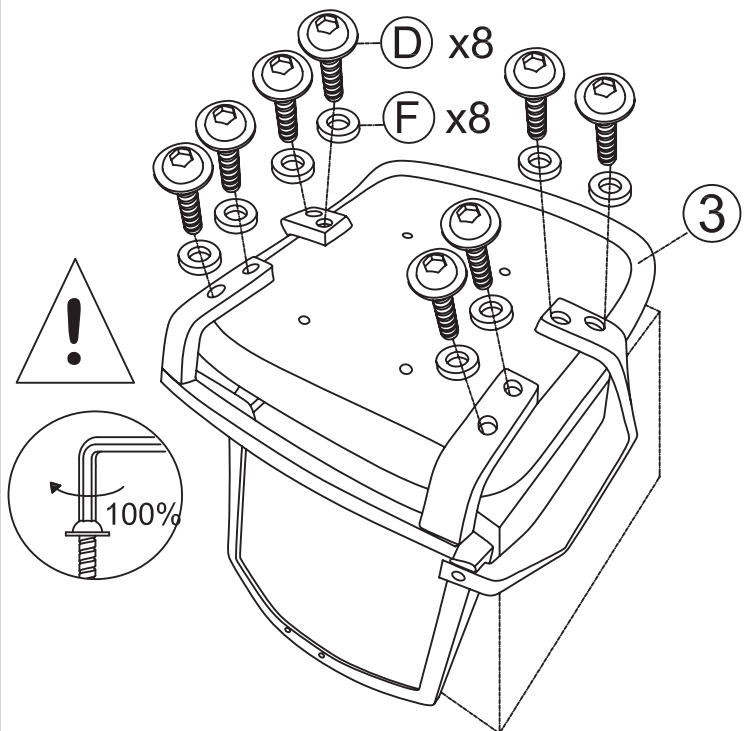
2



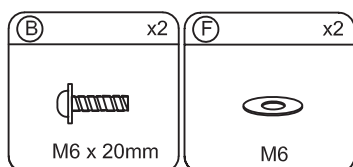
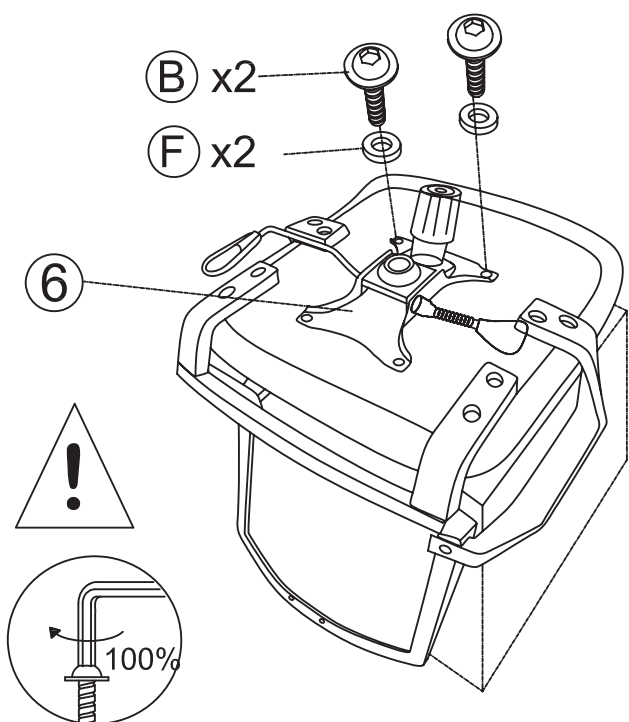
3



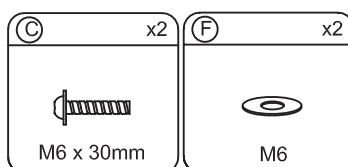
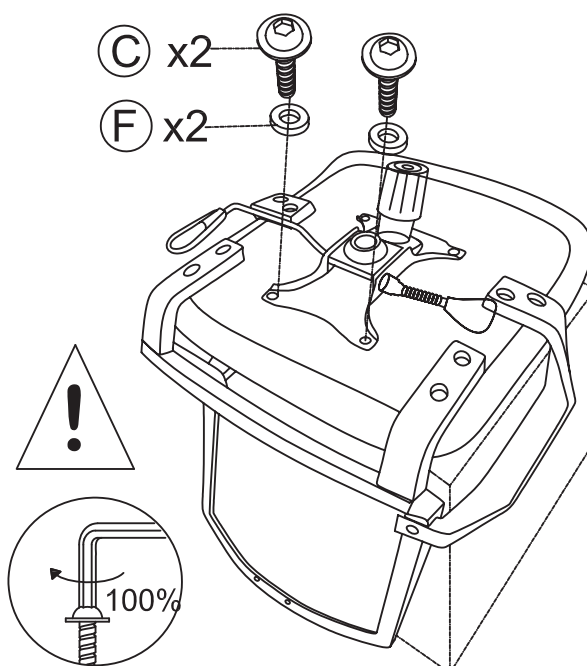
4



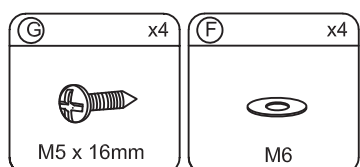
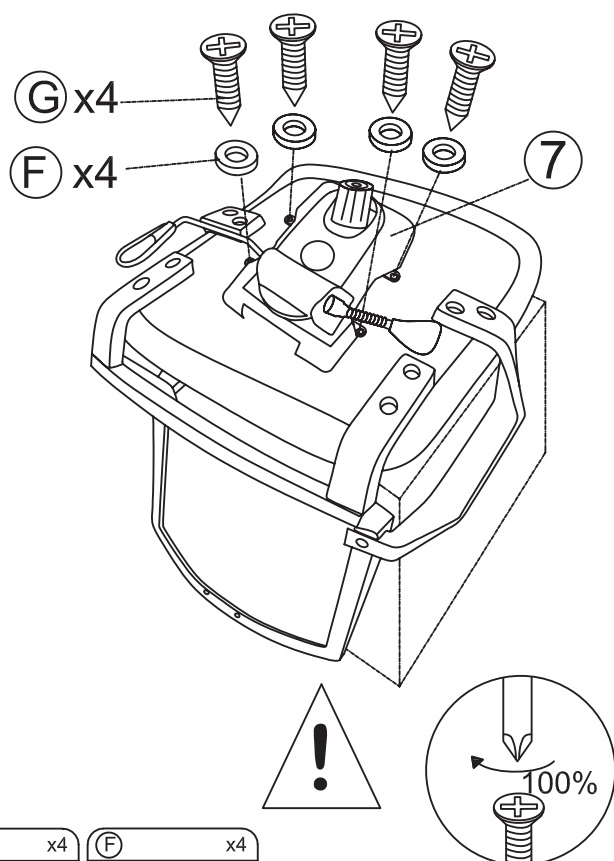
5



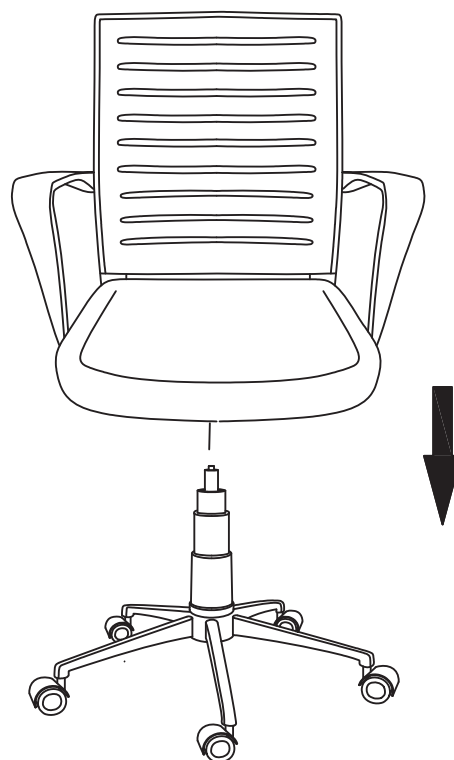
6



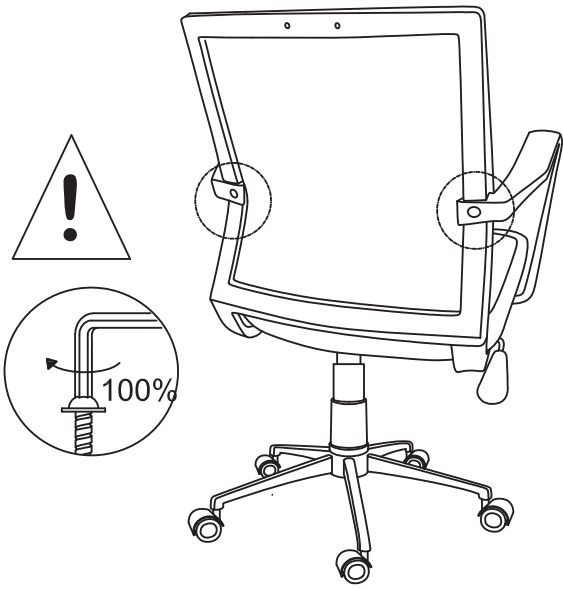
7



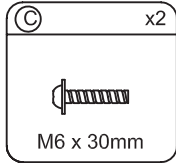
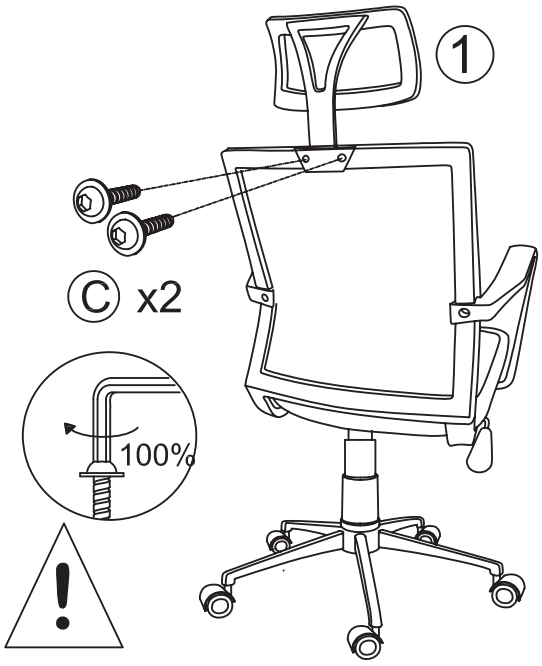
8



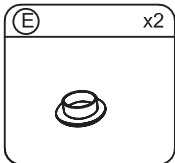
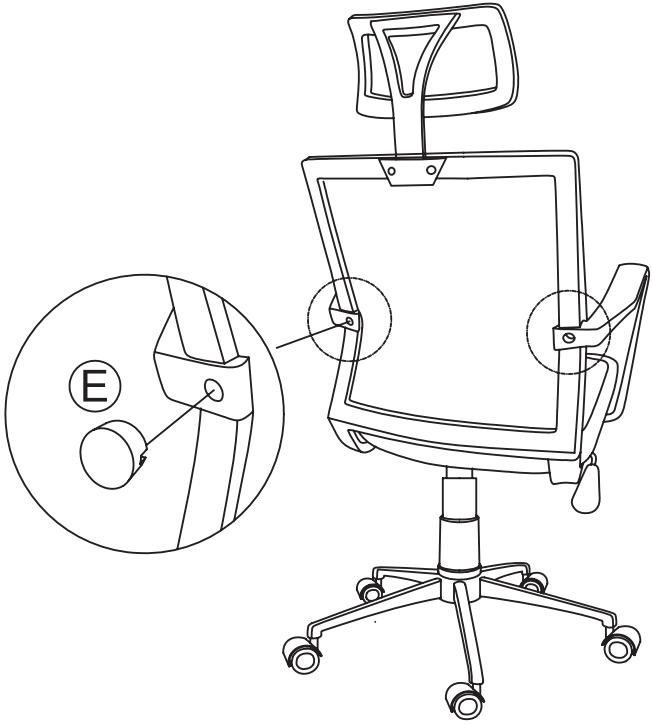
9



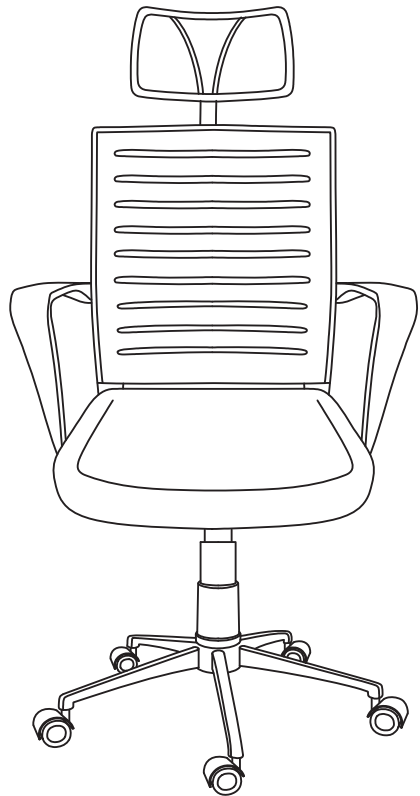
10



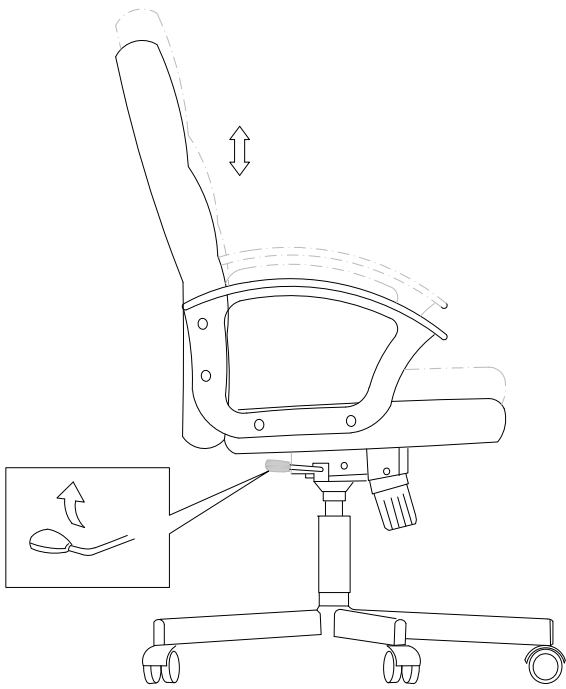
11



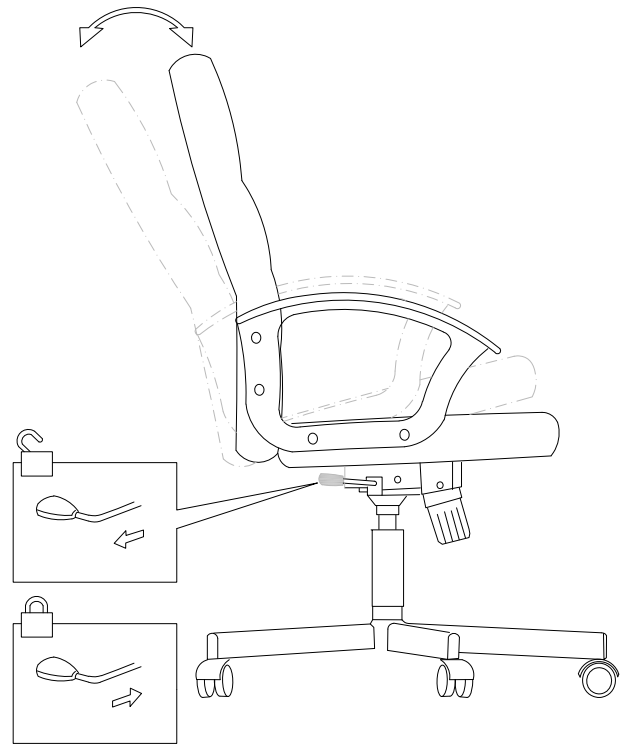
12



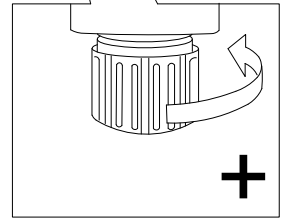
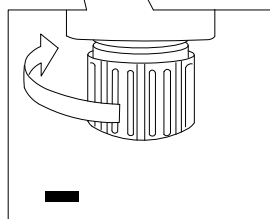
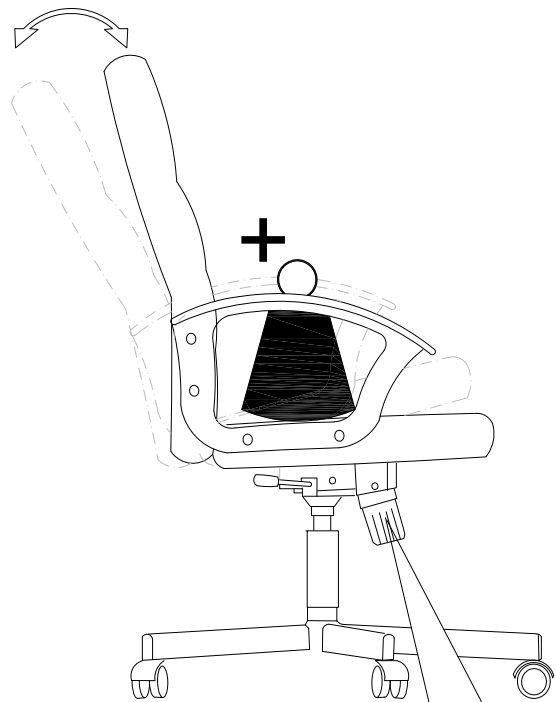
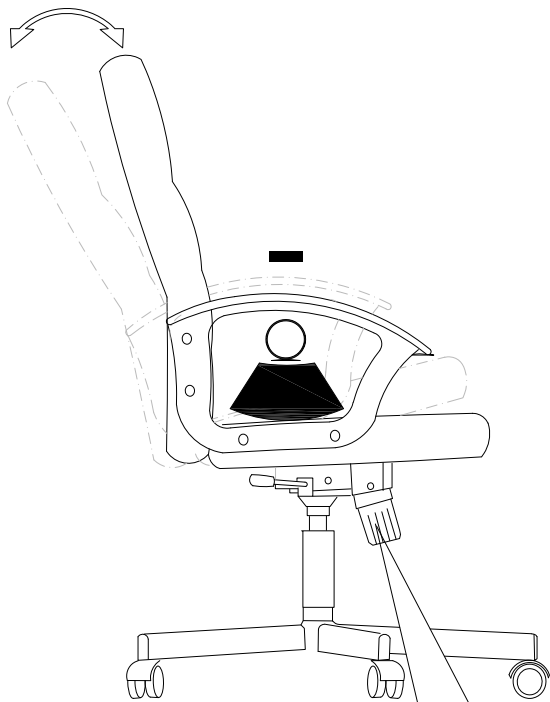
i



i



i



FR -Chaise à usage de bureau équipée de roulettes auto-bloquantes adaptées pour sols durs, celles-ci se débloquent sous charge .

-Le dispositif de réglage en hauteur de ce siège comporte une pompe à accumulation d'énergie, seul un personnel formé peut remplacer ou réparer ce dispositif.

GB - Office chair with auto-lock castors suitable for hard flooring, the castors will release when weight is applied.

- The device to adjust this seat height position includes an energy accumulator, only trained people may repair or replace this device.

DE- Bürostuhl für harte Böden mit selbstblockierenden Rollen, die sich unter Belastung entriegeln.

-Die Vorrichtung zur Höhenverstellung des Sitzes hat eine Energiespeicherungspumpe, nur geschultes Personal kann diese ersetzen oder reparieren

ES - Silla de oficina con ruedas autoblocantes aptas para suelos duros, que se desbloquean con carga.

-El dispositivo para la regulación de la altura del asiento tiene una bomba de acumulación de energía, sólo personal capacitado puede reemplazarlo o repararlo.

NL - Bureaustoel uitgerust met zelfblokkerende wieltjes (die onder belasting deblokkeren) geschikt voor harde vloeren.

- De hoogte regeling van de stoel bevat een gaspomp.

De vervanging van deze pomp mag alleen uitgevoerd worden door vakpersoneel.

IT - Sedia a uso ufficio con rotelle auto-bloccanti adatte per suoli duri che si sbloccano con il peso.

-Il dispositivo di regolazione in altezza di questa sedia contiene una pompa ad accumulazione di energia, solo un personale formato può sostituire o riparare questo dispositivo.

PT - Cadeira de uso de escritório equipada de rodinhas auto-bloqueadoras adaptadas para solos duros, estas desbloqueiam-se sob carga.

-O dispositivo de ajuste da altura do assento inclui uma bomba com acumulação de energia, a reparação só pode ser realizada por técnico capacitado.

HU - Kemény felületű burkolathoz kialakított, önblokkoló, terhelésre kioldó görgökkel felszerelt irodai szék.

- A szék magasságállító berendezése egy energiatároló pumpát tartalmaz, ennek a berendezésnek a cseréjét vagy javítását csak képzett személyzet végezheti el.

HR - Uredska stolica sa samoblokirajućim kotačićima koji popuštaju pod opterećenjem i prikladni su za tvrde podove.

- Uređaj za namještanje visine sjedala sadrži pumpu za pohranu energije, samo obučeno osoblje može zamijeniti ili popraviti ovaj uređaj.

عربي-

كرسي للاستخدام المكتبي مزود بعجلات ذاتية القفل مناسبة للأرضيات الصلبة، تزيل قفلها تحت الثقل. يشمل جهاز ضبط ارتفاع هذا الكرسي على مضخة تخزين الطاقة، و فقط أفراد مدربين مخولون باستبدال هذا الجهاز أو بإصلاحه.



FR
Donnez ou recyclez
vos meubles.



Association

ou



Magasin

ou



Déchèterie

<https://quefairedemesdechets.fr>