

0H 45MN

**(FR) SECURITE**

RESPECTER LES INSTRUCTIONS DE MONTAGE DECRITES DANS LA NOTICE

**(EN) CAUTION**

FOLLOW CAREFULLY THE ASSEMBLING INSTRUCTIONS DESCRIBED IN THE DIRECTIONS

**(DE) SICHERHEITSVORSCHRIFTEN**

BEACHTEN SIE BITTE UNBEDINGT DIE ANGEgebenEN AUFBAUVORSCHRIFTEN

**(ES) SEGURIDAD**

RESPECTAR LAS INSTRUCCIONES DE MONTAJE DESCRIBIDAS EN EL FOLLETO

**(NL) VEILIGHEID**

DE IN DE GEBRUIKSAANWIJZING BESCHREVEN INSTRUCTIES RESPECTEREN

**(IT) SICUREZZA**

RISPETTARE LE ISTRUZIONI DI MONTAGGIO DESCRITTE NEEL' AVVERTENZA

**(PT) SEGURANCA**

RESPEITAR AS INSTURACOES DE MONTAGEH DESCREVEDAS NA INSTRUÇOES DE USO

**(HU) BIZTONSÁG**

KÖVESSE AZ ÚTMUTATÓBAN LEÍRT ÖSSZESZERELÉSI UTASÍTÁSOKAT

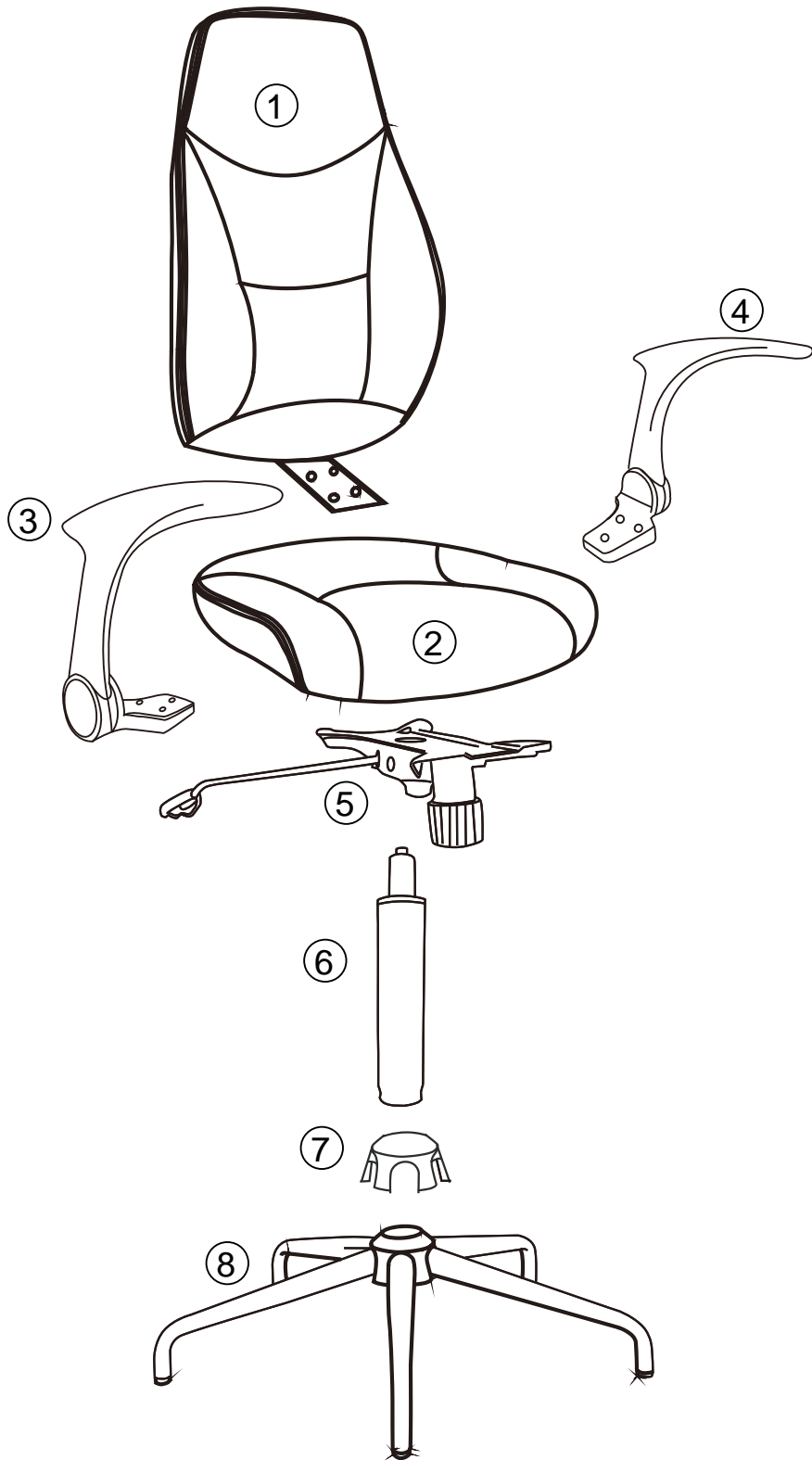
**(HR) SIGURNOST**

PRIDRŽAVAJTE SE UPUTA ZA MONTAŽU OPISANIH U PRIRUČNIKU

**(AR) الأمان**

احترام تعليمات التركيب الموردة في النشرة

Meuble à usage domestique / House furniture / Nur zum Hausslichem Gebrauch / Mueble a uso domestico / Meubel voor eigen gebruik  
 Mobile per abitazion / Movel a uso domestico / HÁZTARTÁSI HASZNÁLATRA KÉSZÜLT BÚTOR / NAMJEŠTAJ ZA KUČNU UPOTREBU / أثاث لاستعمال منزلي



Donnez ou recyclez vos meubles.

Association

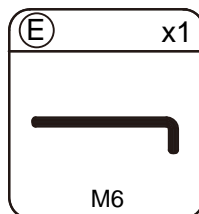
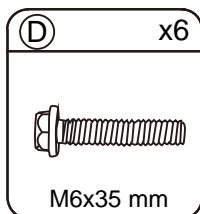
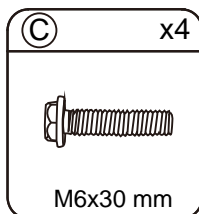
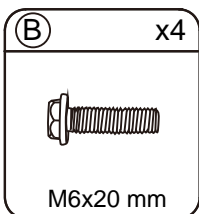
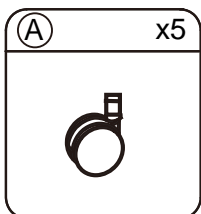
ou

Magasin

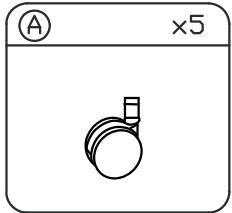
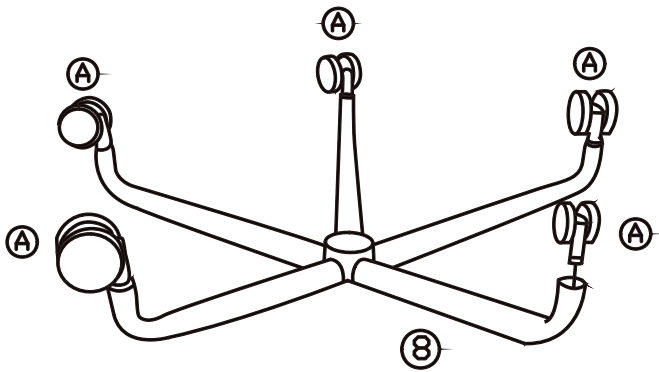
ou

Déchèterie

<https://www.recolemmeubles.fr>

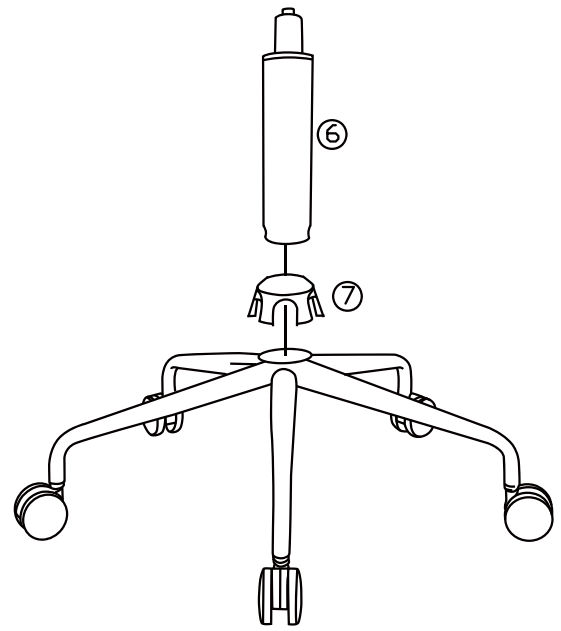


1

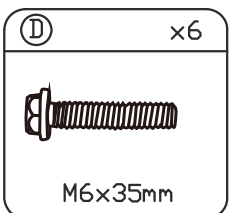
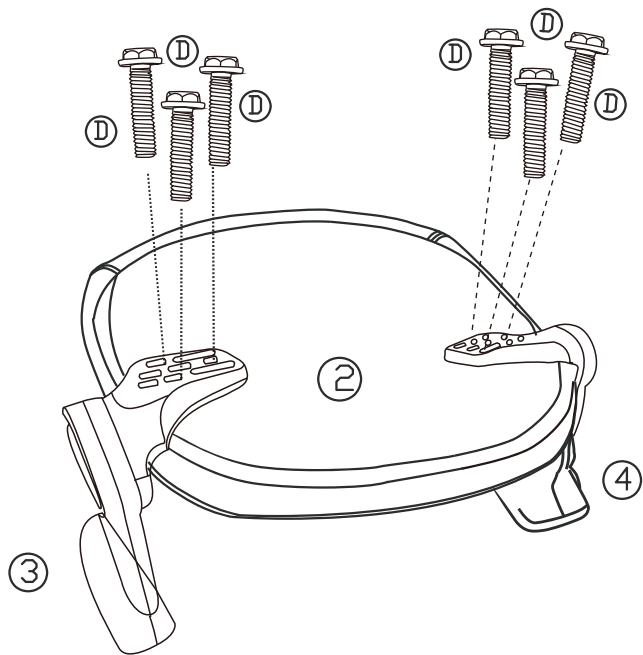


2

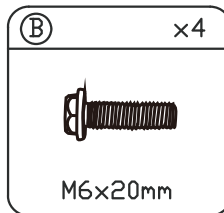
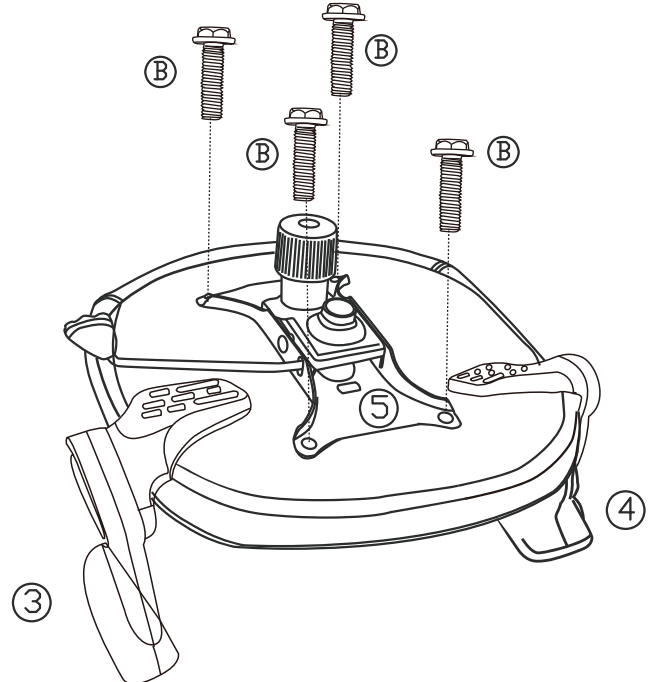
192151-04/192152-02 11-05-2022



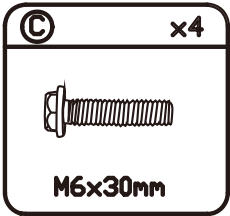
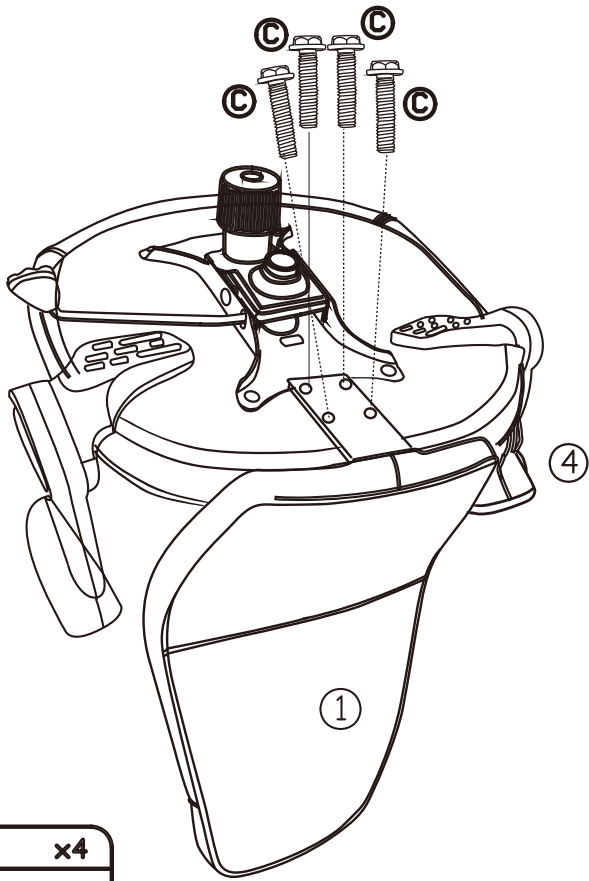
3



4

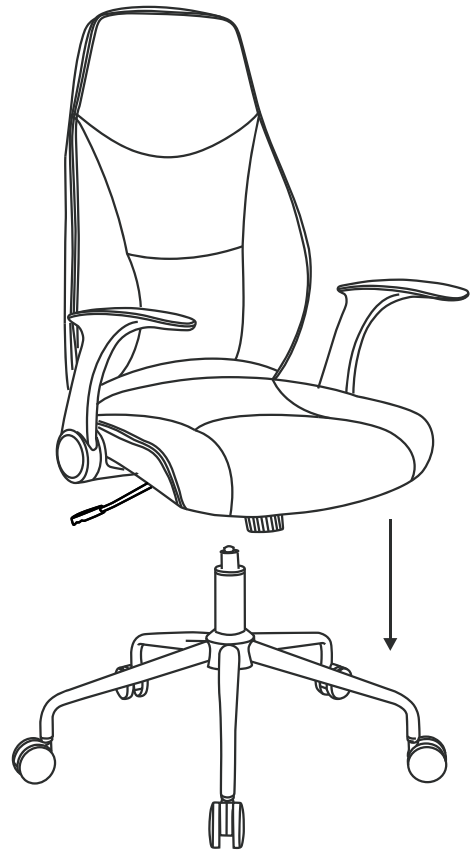


5



6

192151-04/192152-02 11-05-2022



7



FR - Le dispositif de réglage en hauteur de ce siège comporte une pompe à accumulation d'énergie, seul un personnel formé peut remplacer ou réparer ce dispositif.

GB - The device to adjust this seat height position includes an energy accumulator, only trained people may repair or replace this device.

ALL - Die Vorrichtung zur Höhenverstellung des Sitzes hat eine Energiespeicherungspumpe, nur geschultes Personal kann diese ersetzen oder reparieren .

ESP – El dispositivo para la regulación de la altura del asiento tiene una bomba de acumulación de energía, sólo personal capacitado puede reemplazarlo o repararlo.

ITA – Il dispositivo di regolazione in altezza di questa sedia contiene una pompa ad accumulazione di energia, solo un personale formato può sostituire o riparare questo dispositivo.

NEL – De hoogte regeling van de stoel bevat een gaspomp. De vervanging van deze pomp mag alleen uitgevoerd worden door vakpersoneel.

POR-O dispositivo de ajuste da altura do assento inclui uma bomba com acumulação de energia, a reparação só pode ser realizada por técnico capacitado.

HU - A szék magasságállító berendezése egy energiatároló pumpát tartalmaz, ennek a berendezésnek a cseréjét vagy javítását csak képzett személyzet végezheti el.

HR- Uređaj za namještanje visine sjedala sadrži pumpu za pohranu energije, samo obučeno osoblje može zamijeniti ili popraviti ovaj uređaj

عربي-

يشمل جهاز ضبط ارتفاع هذا الكرسي على مضخة تخزين الطاقة، و فقط أفراد مدربون مخولون باستبدال هذا الجهاز أو بإصلاحه.



FR

Donnez ou recyclez  
vos meubles.



Association

ou



Magasin

ou



Déchèterie

<https://quefairedemesdechets.fr>