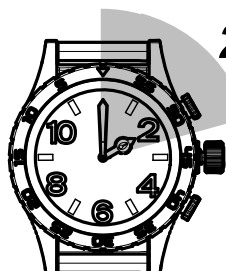
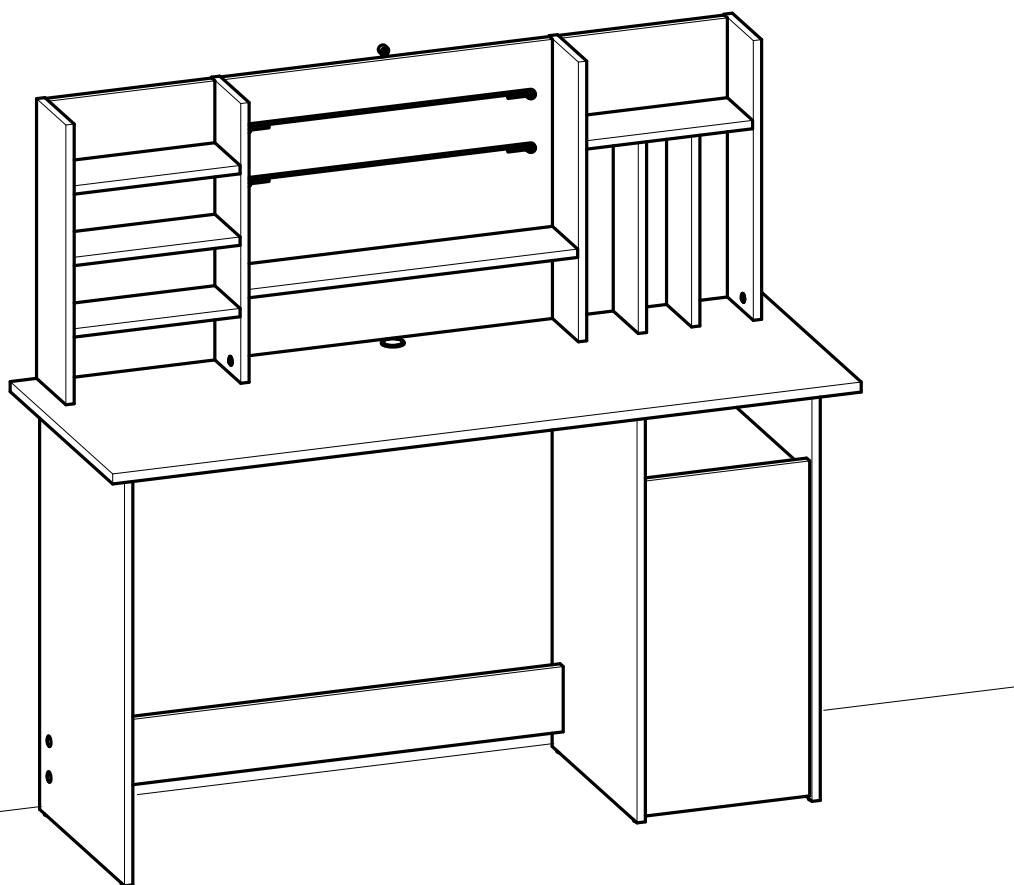
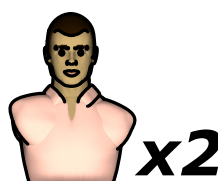


- FR** NOTICE DE MONTAGE
- EN** ASSEMBLY INSTRUCTIONS
- DE** MONTAGEANLEITUNG
- ES** INSTRUCCIONES DE MONTAJE
- NL** MONTAGEVOORSCHRIFT
- IT** ISTRUZIONI DI MONTAGGIO
- PT** INSTRUÇÕES DE MONTAGEM
- PL** INSTRUKCJA MONTAŻU
- CR** NAPUTCI ZA MONTAŽU

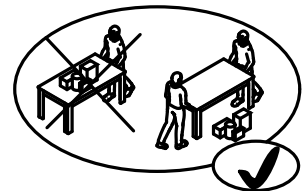
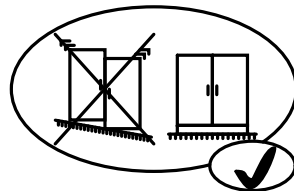
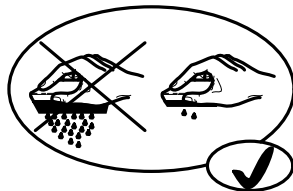
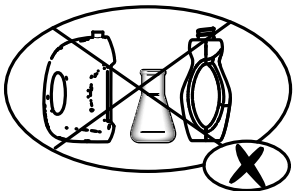
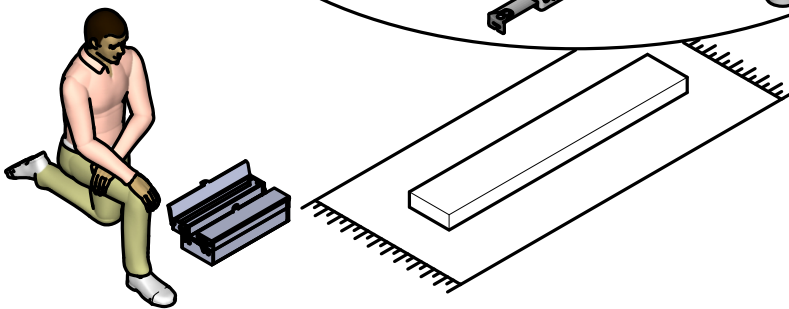
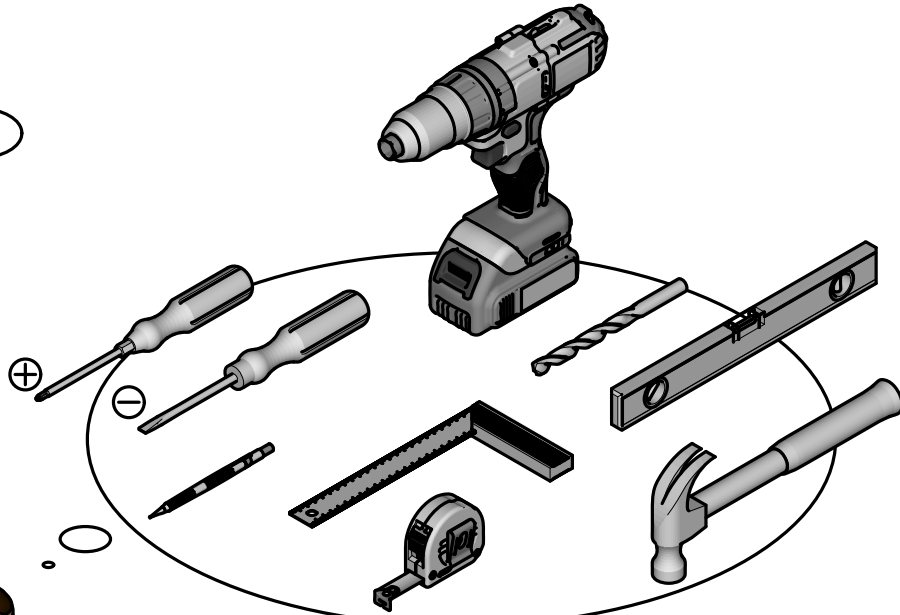
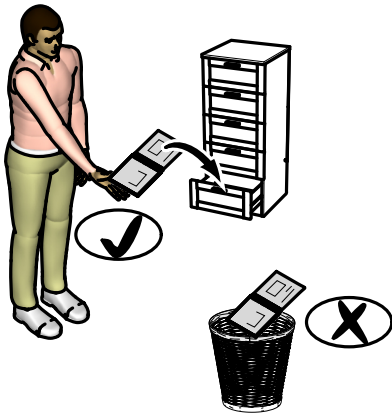
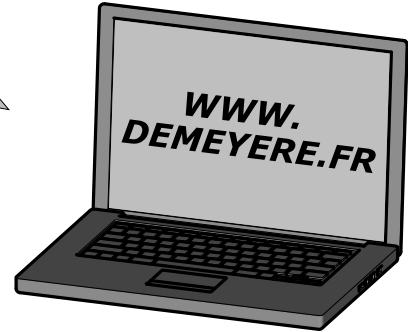
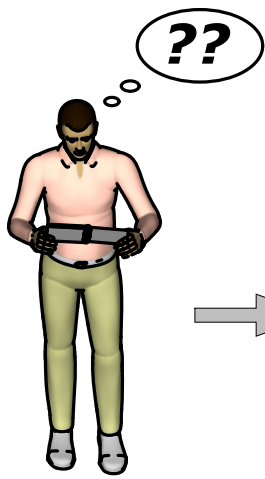


2h30.



Fabriqu  en France
Made in France

S.A. Meubles DEMEYERE - 178-184 rue de la Pr v t 
59840 P renchies - FRANCE



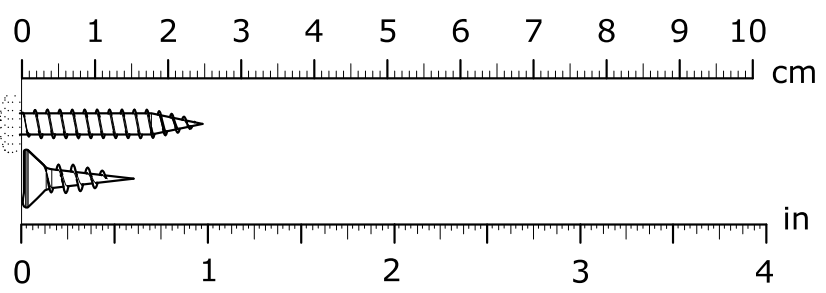
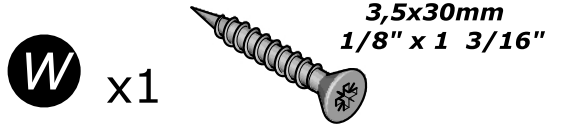
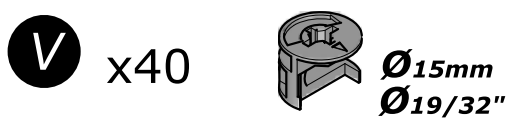
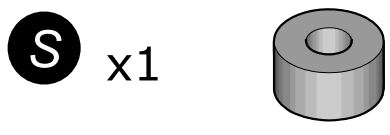
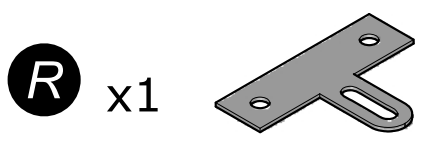
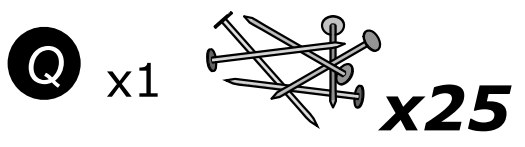
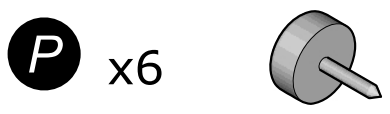
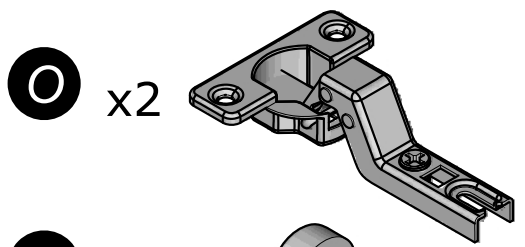
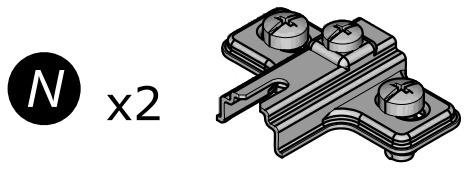
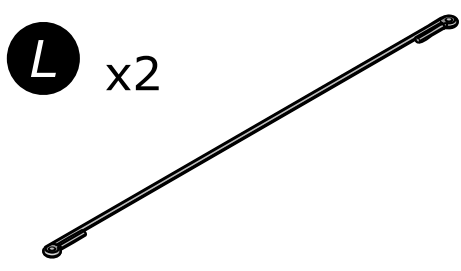
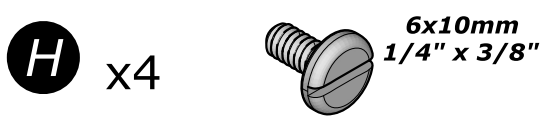
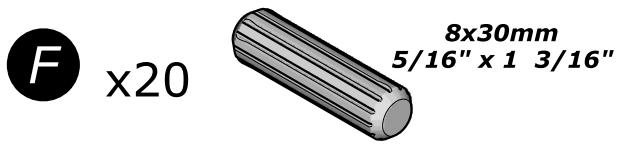
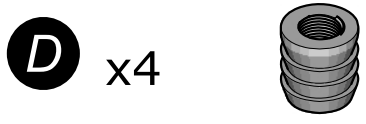
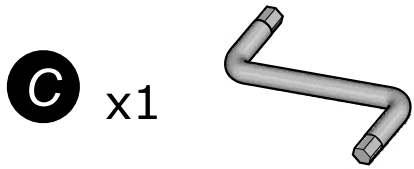
Donnez ou recyclez vos meubles.

Association ou

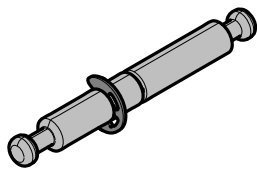
Magasin ou

Déchèterie

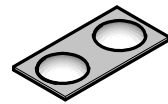
<https://www.demeysere.com/fr>



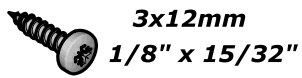
X x4



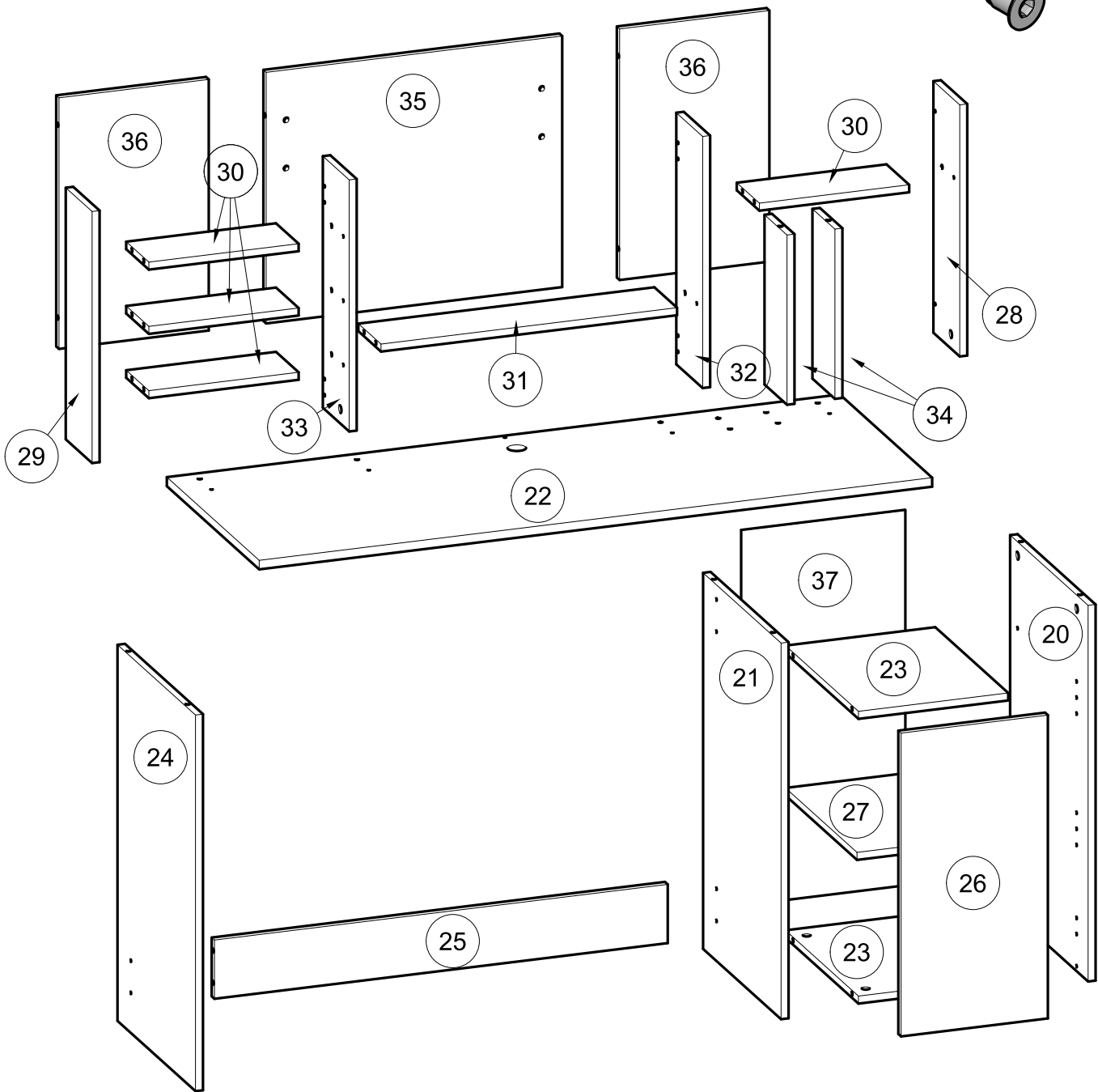
Z x1



Y x2



AA x4



N°	MM		INCH		QTY
20	749	x 414	29 8/16	x 16 5/16	1
21	749	x 414	29 8/16	x 16 5/16	1
22	1 348	x 500	53 1/16	x 19 11/16	1
23	300	x 387	11 13/16	x 15 4/16	2
24	749	x 414	29 8/16	x 16 5/16	1
25	908	x 117	35 12/16	x 4 10/16	1
26	600	x 294	23 10/16	x 11 9/16	1
27	300	x 387	11 13/16	x 15 4/16	1
28	501	x 143	19 12/16	x 5 10/16	1

N°	MM		INCH		QTY
29	501	x 143	19 12/16	x 5 10/16	1
30	300	x 123	11 13/16	x 4 13/16	4
31	593	x 123	23 6/16	x 4 13/16	1
32	501	x 143	19 12/16	x 5 10/16	1
33	501	x 143	19 12/16	x 5 10/16	1
34	342	x 122	13 7/16	x 4 13/16	2
35	593	x 500	23 6/16	x 19 11/16	1
36	300	x 500	11 13/16	x 19 11/16	2
37	744	x 319	29 5/16	x 12 9/16	1

FR

AVERTISSEMENT : MEUBLE A FIXER IMPERATIVEMENT AU MUR AFIN D'EVITER SON BASCULEMENT

- Pour installer correctement ce produit et éliminer les risques pour votre sécurité, merci de suivre exactement ce manuel d'instruction.
- Fixer le meuble au mur avec les attaches prévues à cet effet
- Les vis et les chevilles ne sont pas fournies. Utiliser des vis et des chevilles adaptées au support.

EN

WARNING: FURNITURE TO BE ATTACHED TO THE WALL TO PREVENT OVERTURNING

- Installation shall be carried out exactly according to those instructions-otherwise a safety risk can occur if incorrectly installed;
- Attach the furniture to the wall with the fastening provided for this purpose
- Screw and Pegs are not supplied. Use Screws and pegs adapted to the support.

DE

WARNUNG: DAS MÖBEL MUSS AN DER WAND BEFESTIGT WERDEN, UM ZU VERHINDEN DASS ES KIPPT

- Um das Produkt korrekt zu installieren und um Risiken für Ihre Sicherheit zu verhindern, die Gebrauchsanleitung genauestens befolgen.
- Das Möbel mit den vorgesehenen Befestigungen an einer Wand befestigen.
- Schrauben und Dübel sind nicht im Lieferumfang enthalten. Passende Schrauben und Dübel verwenden.

ES

ADVERTENCIA: ESTE MUEBLE DEBE ESTAR SIEMPRE FIJO EN LA PARED PARA EVITAR QUE VUELQUE

- Para instalar correctamente este producto y eliminar los riesgos para la seguridad, seguir exactamente las instrucciones del manual.
- Fijar el mueble a la pared con las sujeciones previstas a este efecto.
- Los tornillos y los tacos no están incluidos. Utilizar tornillos y tacos adaptados al soporte.

NL

WAARSCHUWING: MEUBEL MOET VERPLICHT AAN DE MUUR BEVESTIGD WORDEN ZODAT HET NIET KAN OMVALLEN

- Om dit product correct te installeren en alle risico's voor uw veiligheid te elimineren, gelieve de instructies in deze handleiding nauwgezet op te volgen.
- Zet het meubel vast aan de muur met de hiertoe voorziene bevestigingen.
- De schroeven en pluggen zijn niet meegeleverd. Gebruik schroeven en pluggen die geschikt zijn voor het materiaal van de muur.

IT

AVVERTENZA: MOBILE DA FISSARE IMPERATIVAMENTE AL MURO PER EVITARE CHE SI RIBALTI

- Per installare correttamente questo prodotto ed eliminare i rischi per la vostra sicurezza, si prega di seguire esattamente il manuale d'istruzioni.
- Fissare il mobile al muro con gli appositi ganci.
- Le viti e i tasselli non sono forniti. Utilizzare viti e tasselli adatti al supporto.

PT

ADVERTÊNCIA: MÓVEL A FIXAR OBRIGATORIAMENTE À PAREDE PARA EVITAR A SUA QUEDA

- Para instalar corretamente este produto e eliminar os riscos para a sua segurança, é favor seguir exatamente este manual de instruções.
- Fixe o móvel à parede com as fixações previstas para o efeito
- Os parafusos e as cavilhas não são fornecidos. Utilize parafusos e cavilhas adaptados ao suporte.

PL

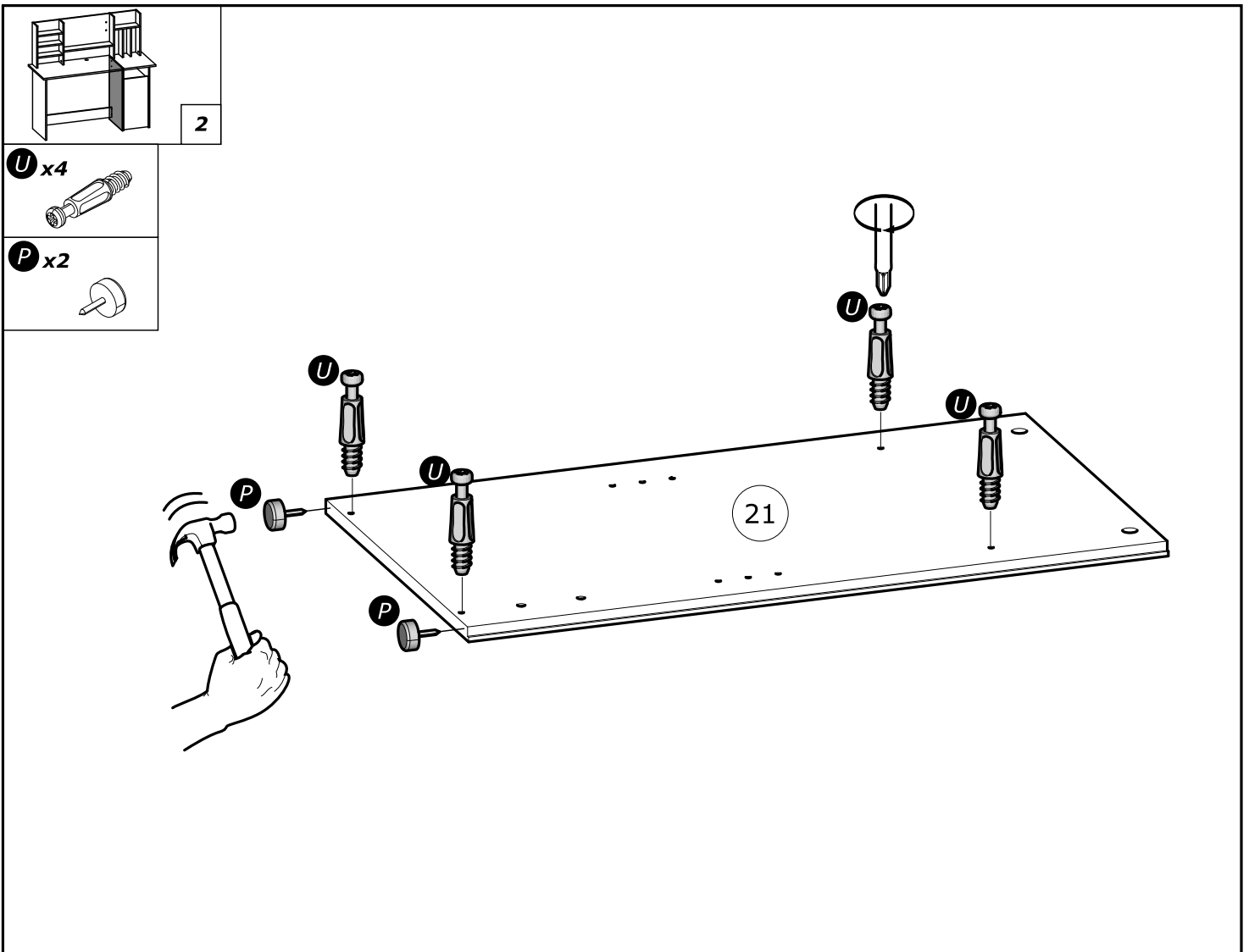
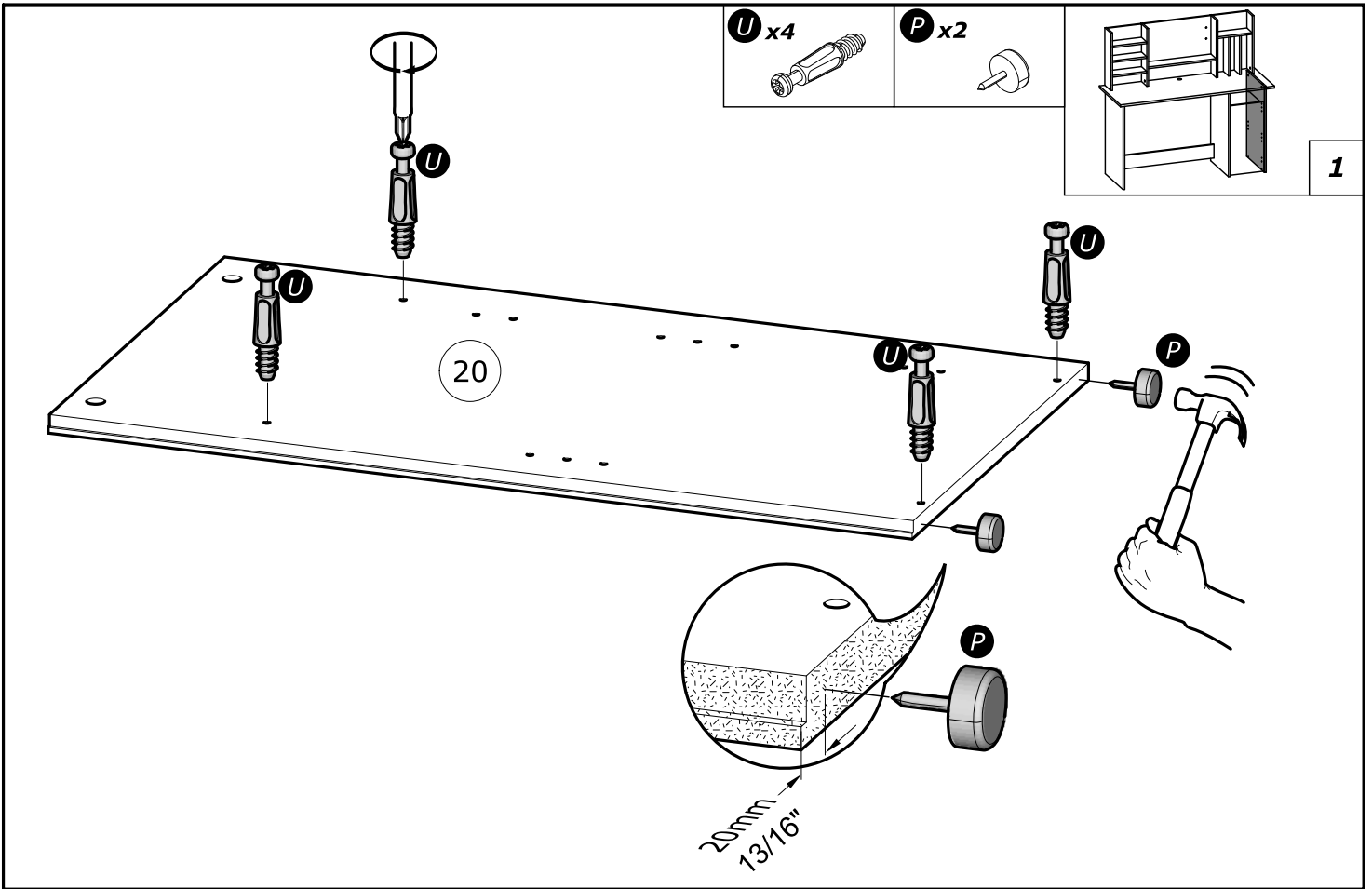
OSTRZEŻENIE: MEBEL NALEŻY PRZYMOCOWAĆ DO ŚCIANY, ABY UNIKNĄĆ JEGO PRZEWRÓCENIA

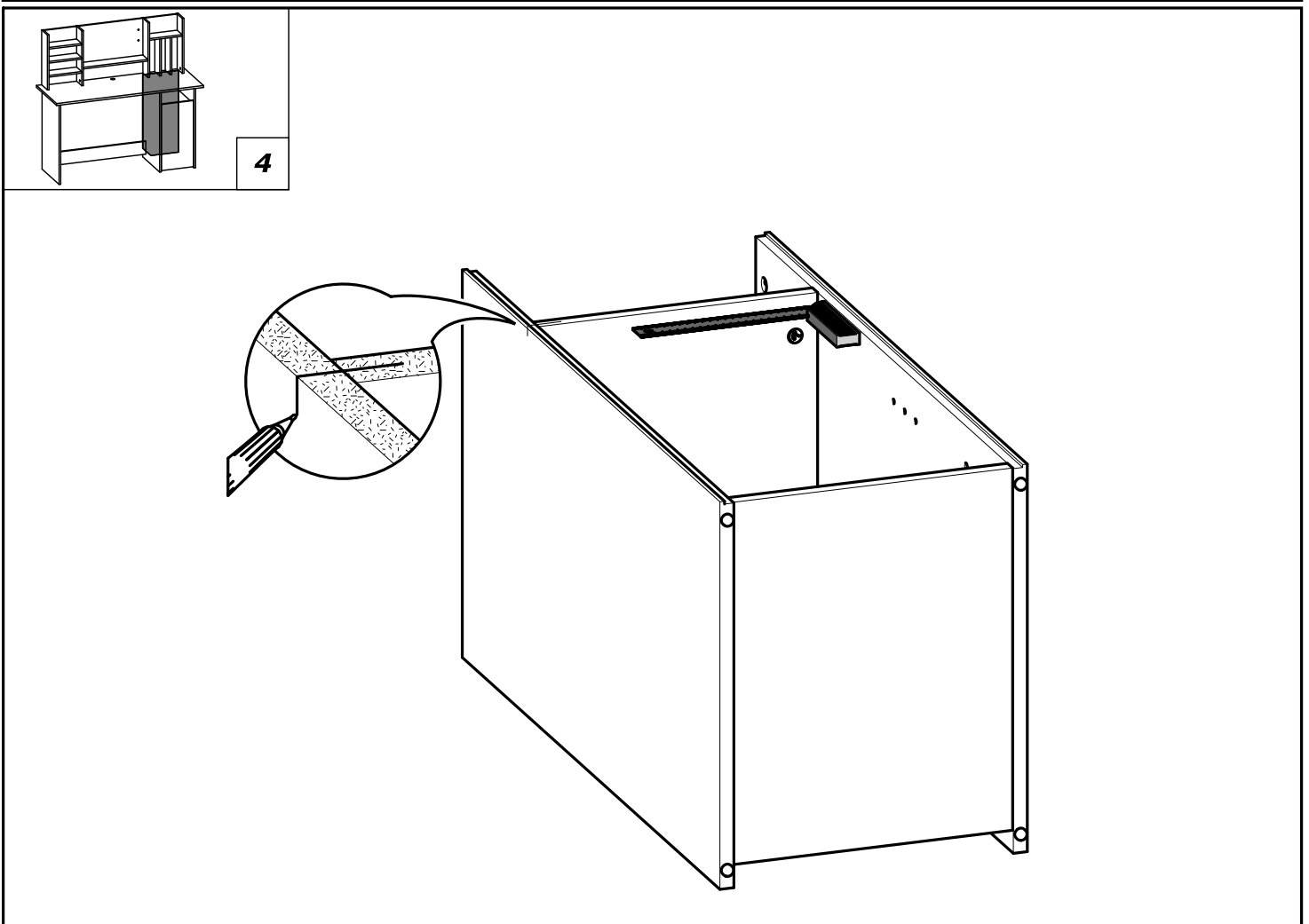
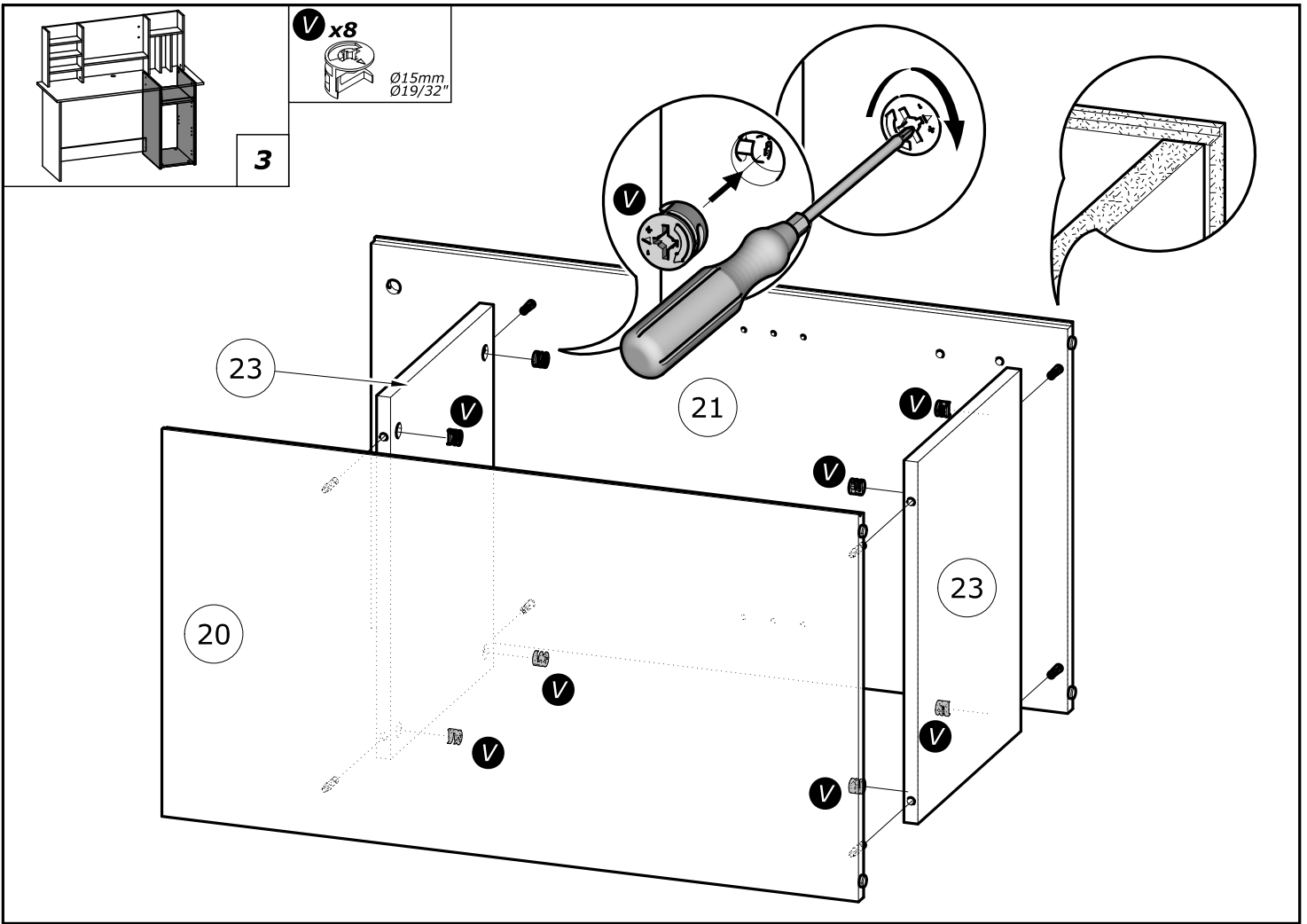
- Aby prawidłowo zainstalować ten produkt i wyeliminować zagrożenie dla bezpieczeństwa użytkownika, należy postępować zgodnie z niniejszą instrukcją.
- Przymocować mebel do ściany za pomocą mocowań przewidzianych w tym celu.
- Śruby i nakrętki nie znajdują się w zestawie. Użyć śrub i nakrętek dostosowanych do wspornika.

CR

UPOZORENJE : UČVRSTITE ORMARIĆ NA ZID KAKO BISTE SPRIJEČILI NJEGOVO LJULJANJE

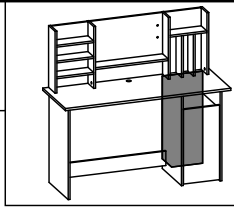
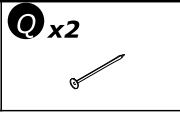
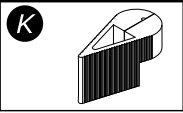
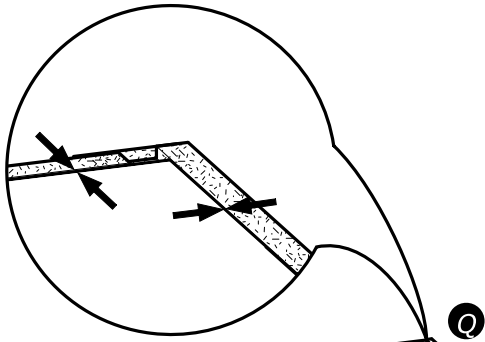
- Kako biste pravilno postavili ovaj proizvod i uklonili sigurnosne rizike kojima se izlažete, pridržavajte se strogo ovog priručnika s uputama.
- Postavite ormarić na zid pripadajućim sponama.Vijci i svornjci ne isporučuju se. Upotrijebite nosne vijke i svornjke.



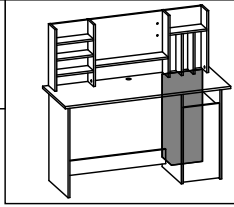
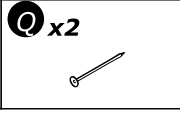
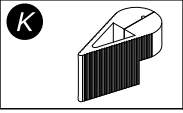
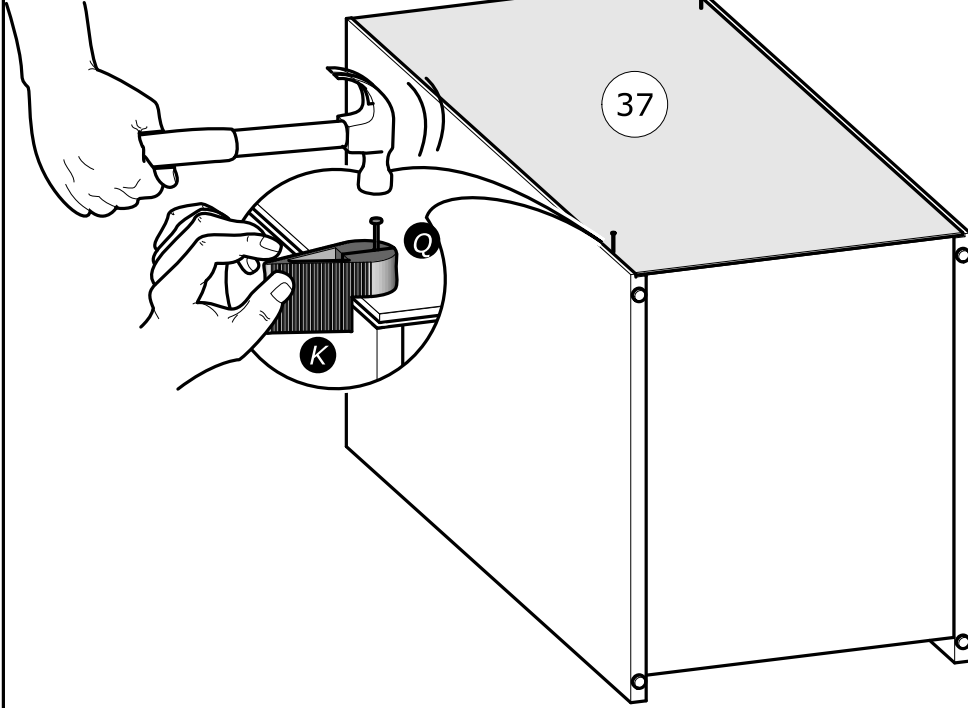




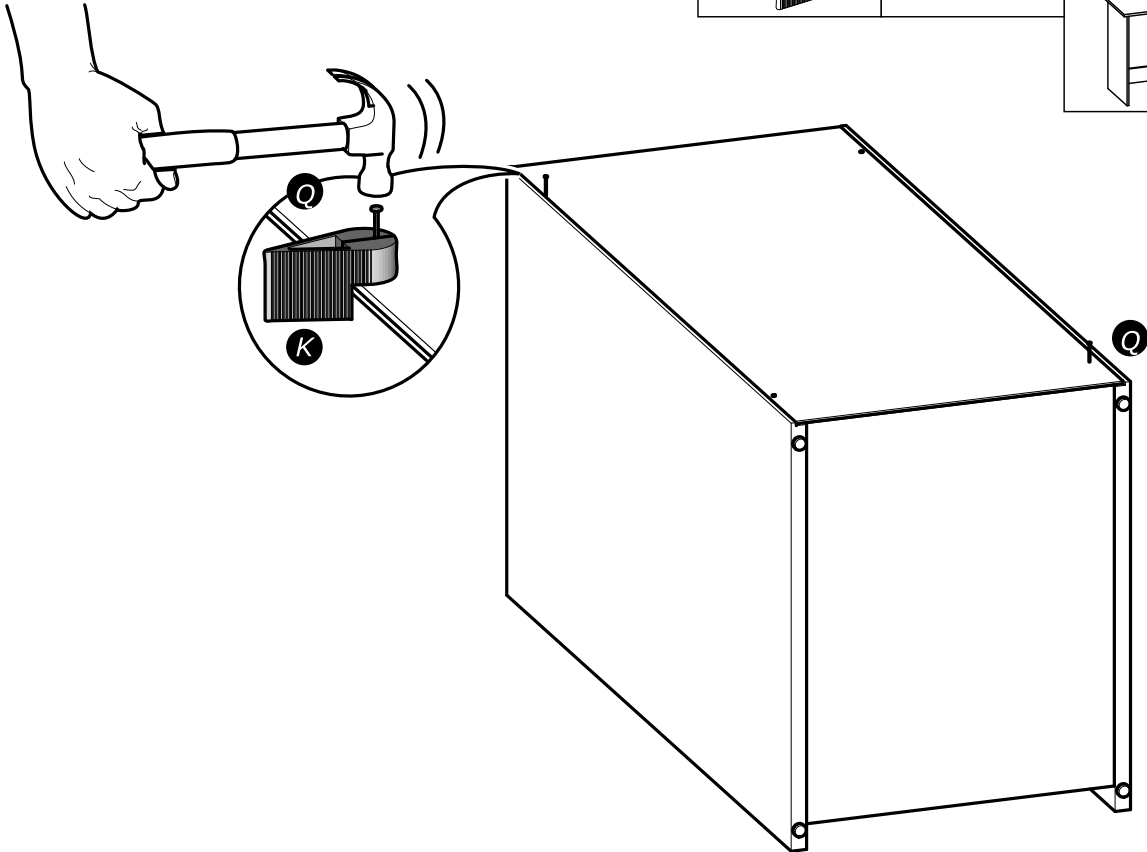
www.Demeyere.fr

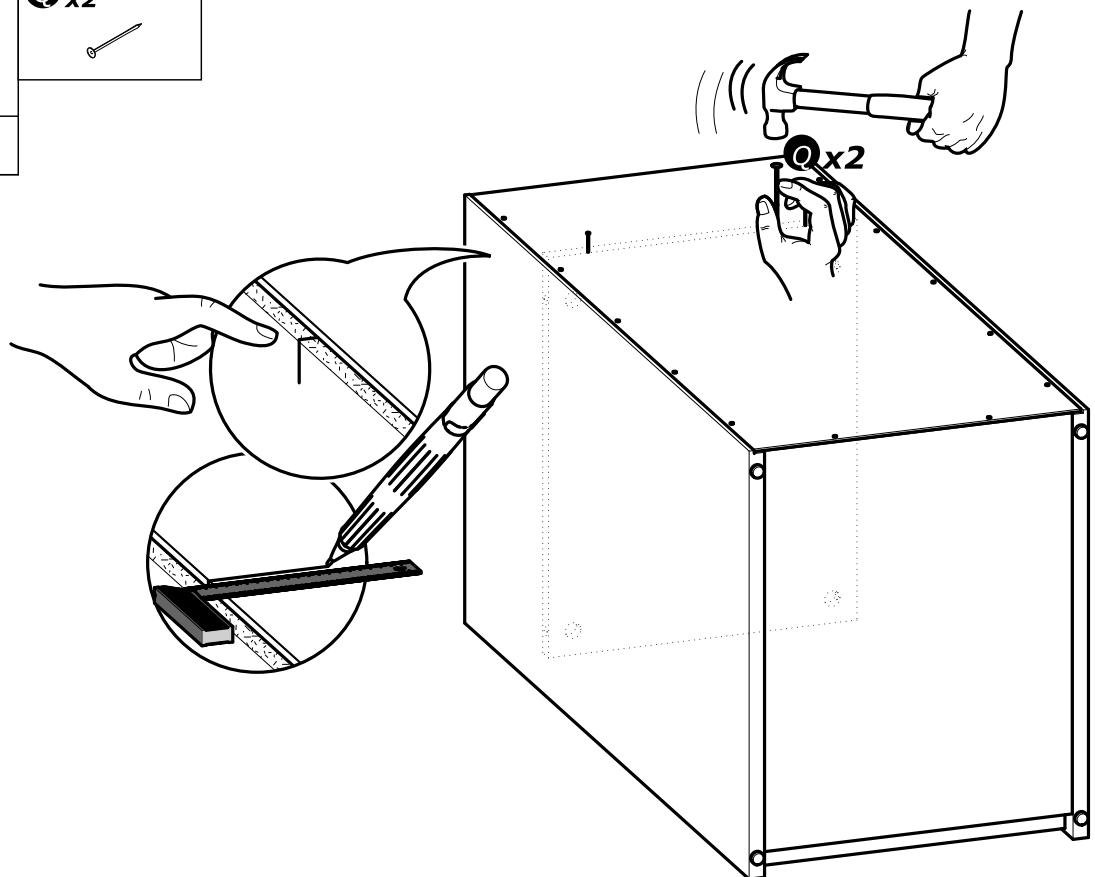
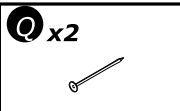
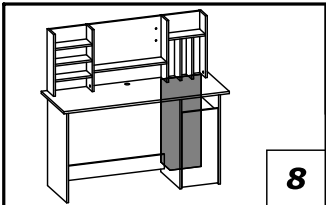
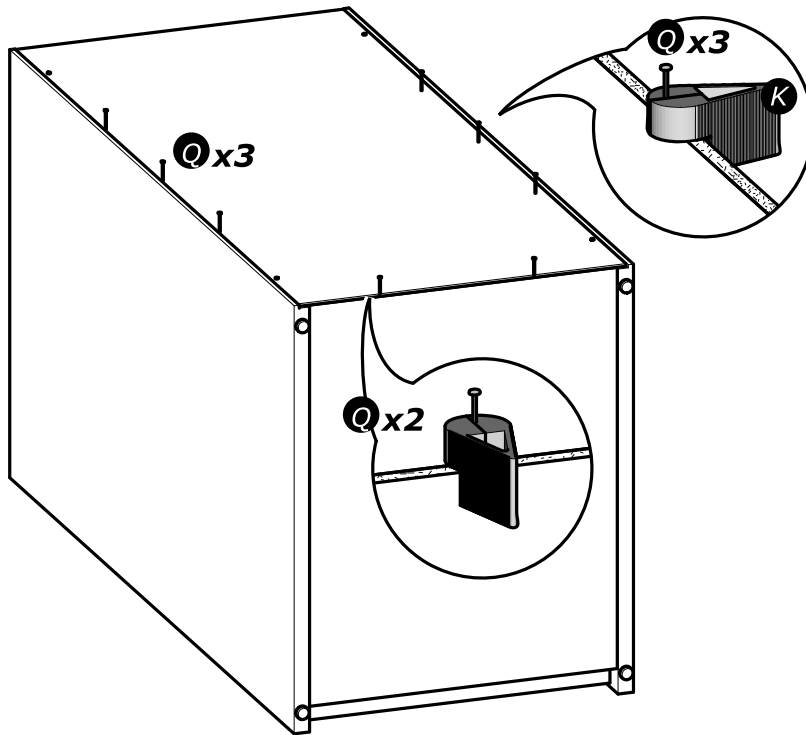
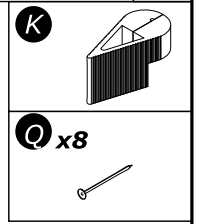
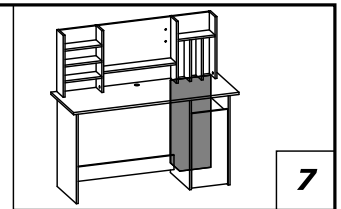


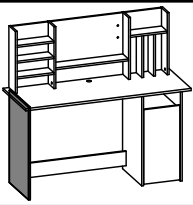
5



6

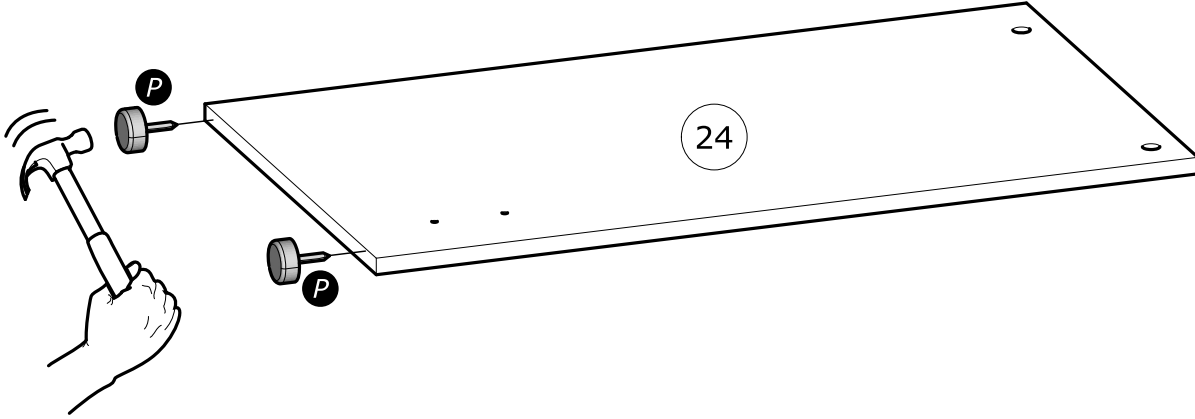




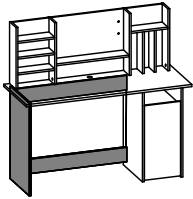


9

P x2



24

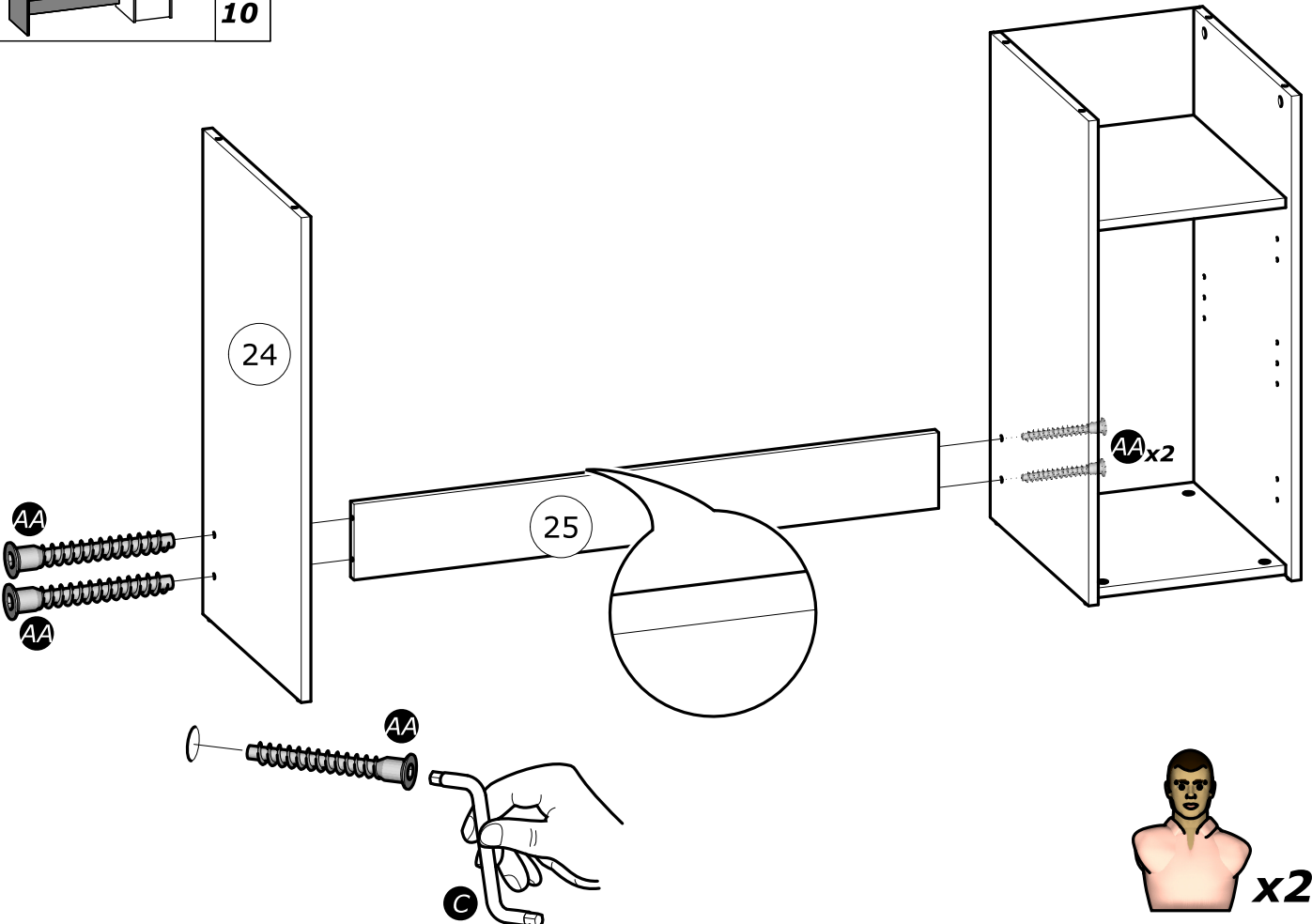
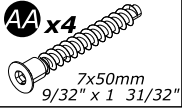


10

C



AA x4

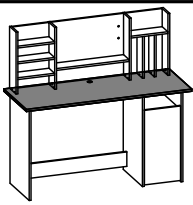


24

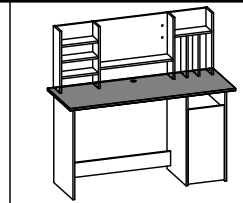
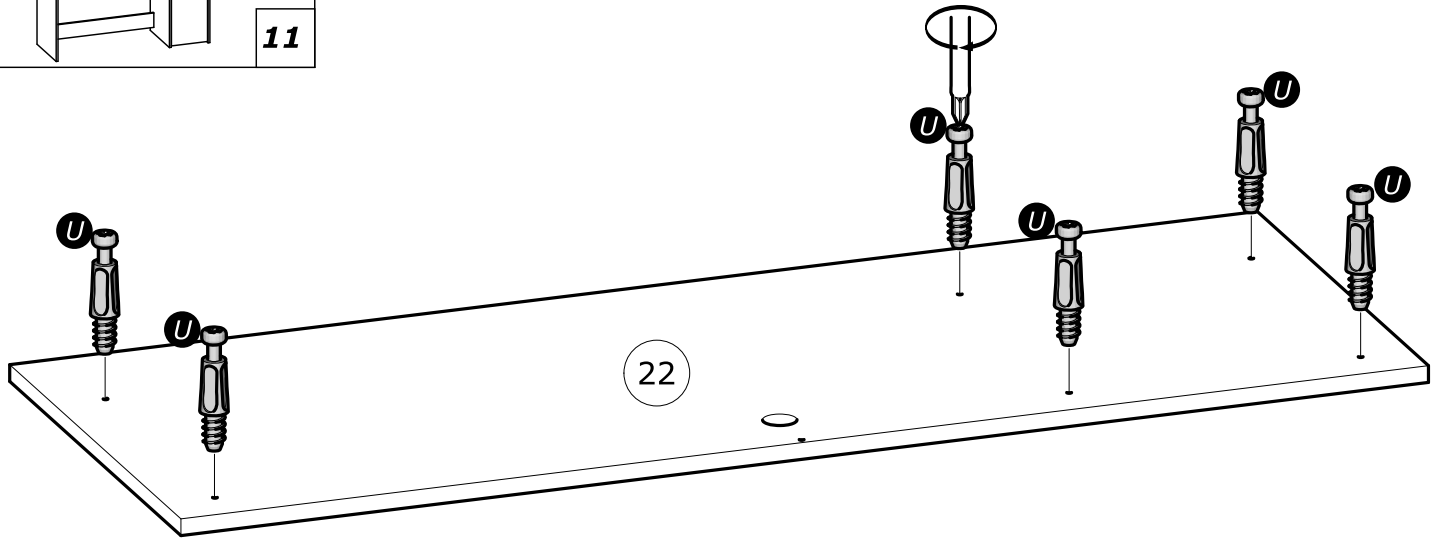
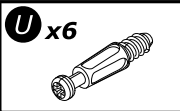
25

AA x2

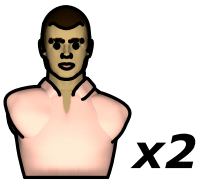
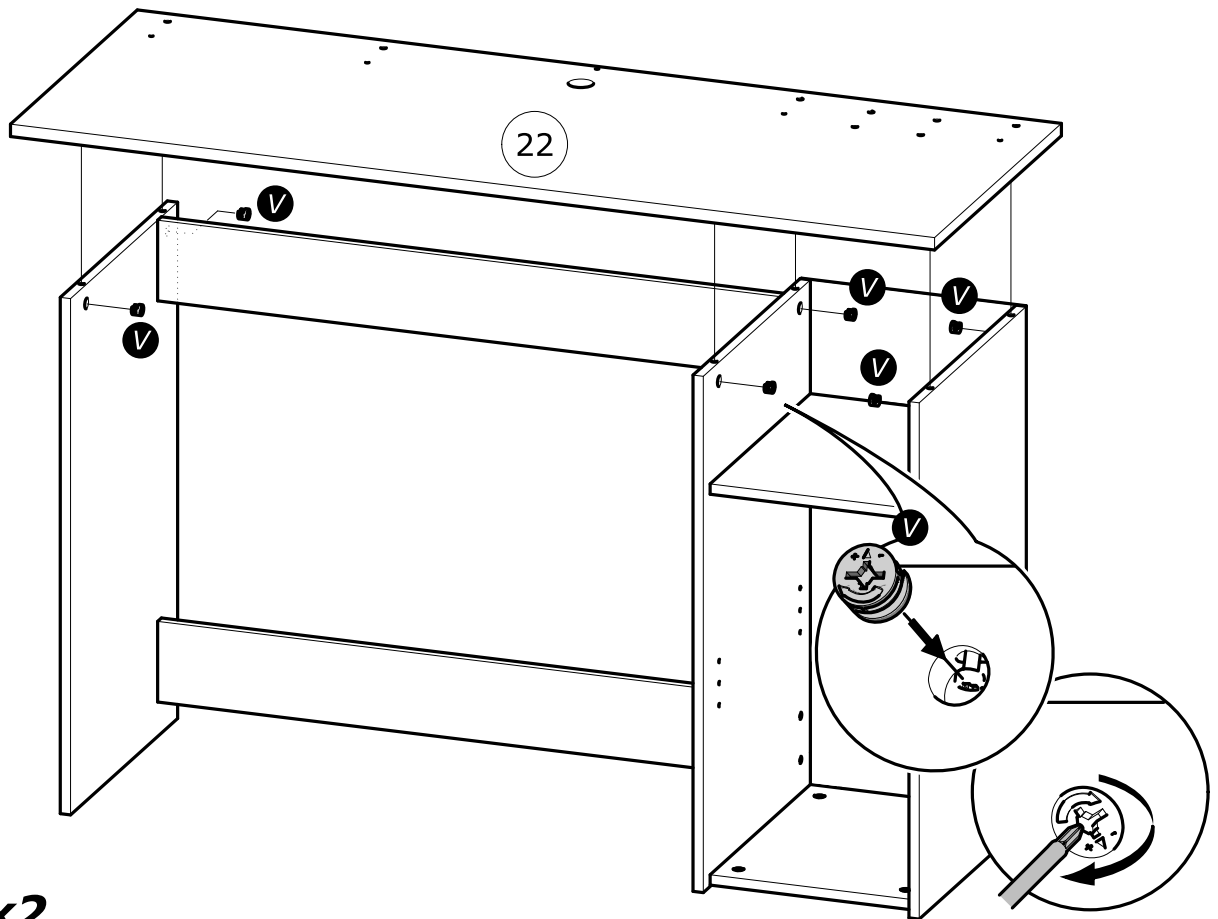
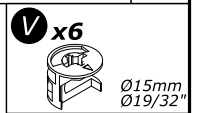
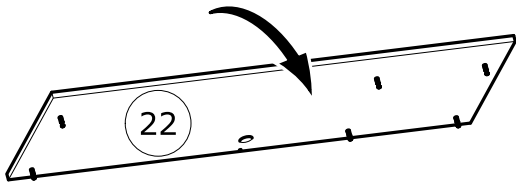
x2

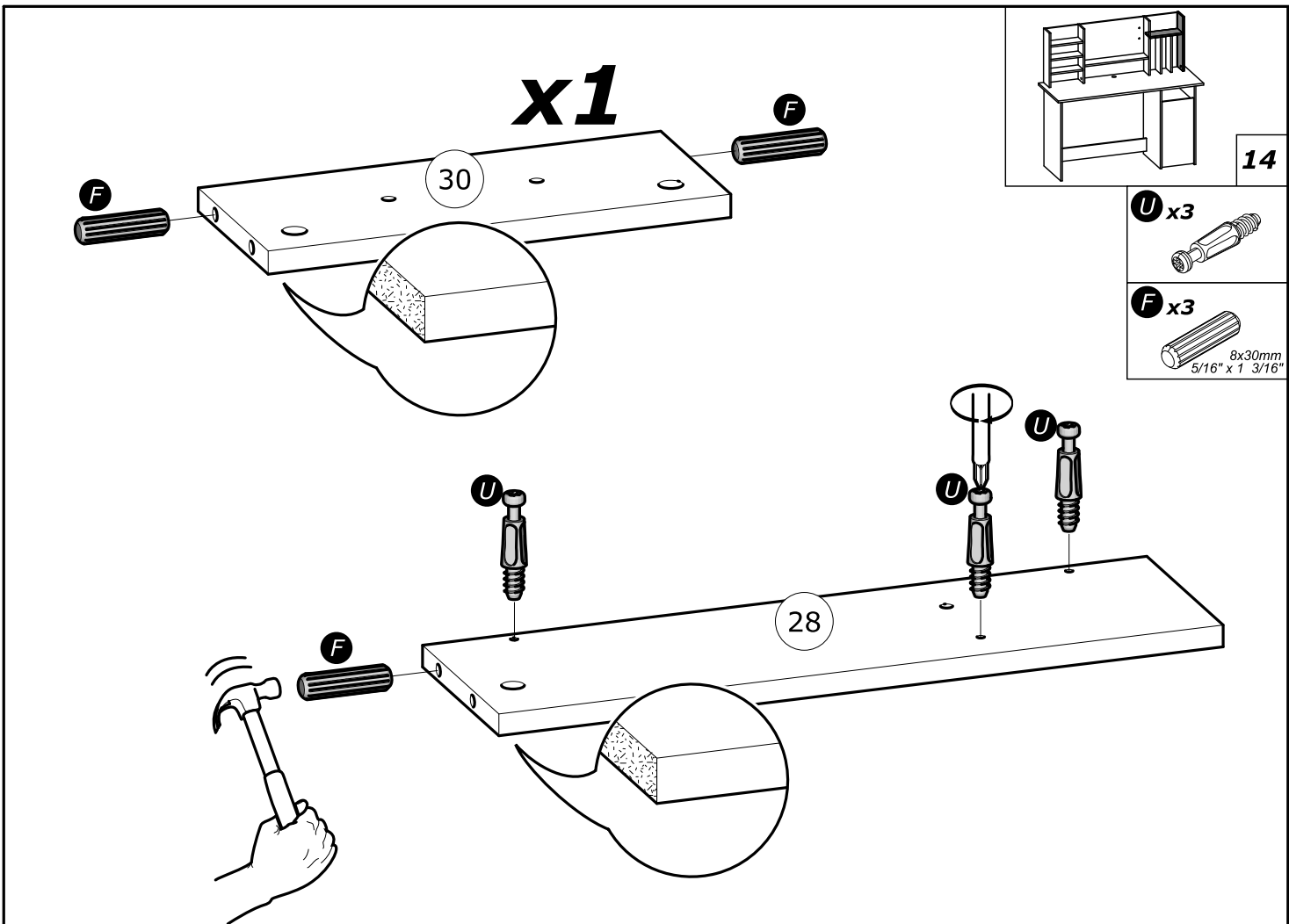
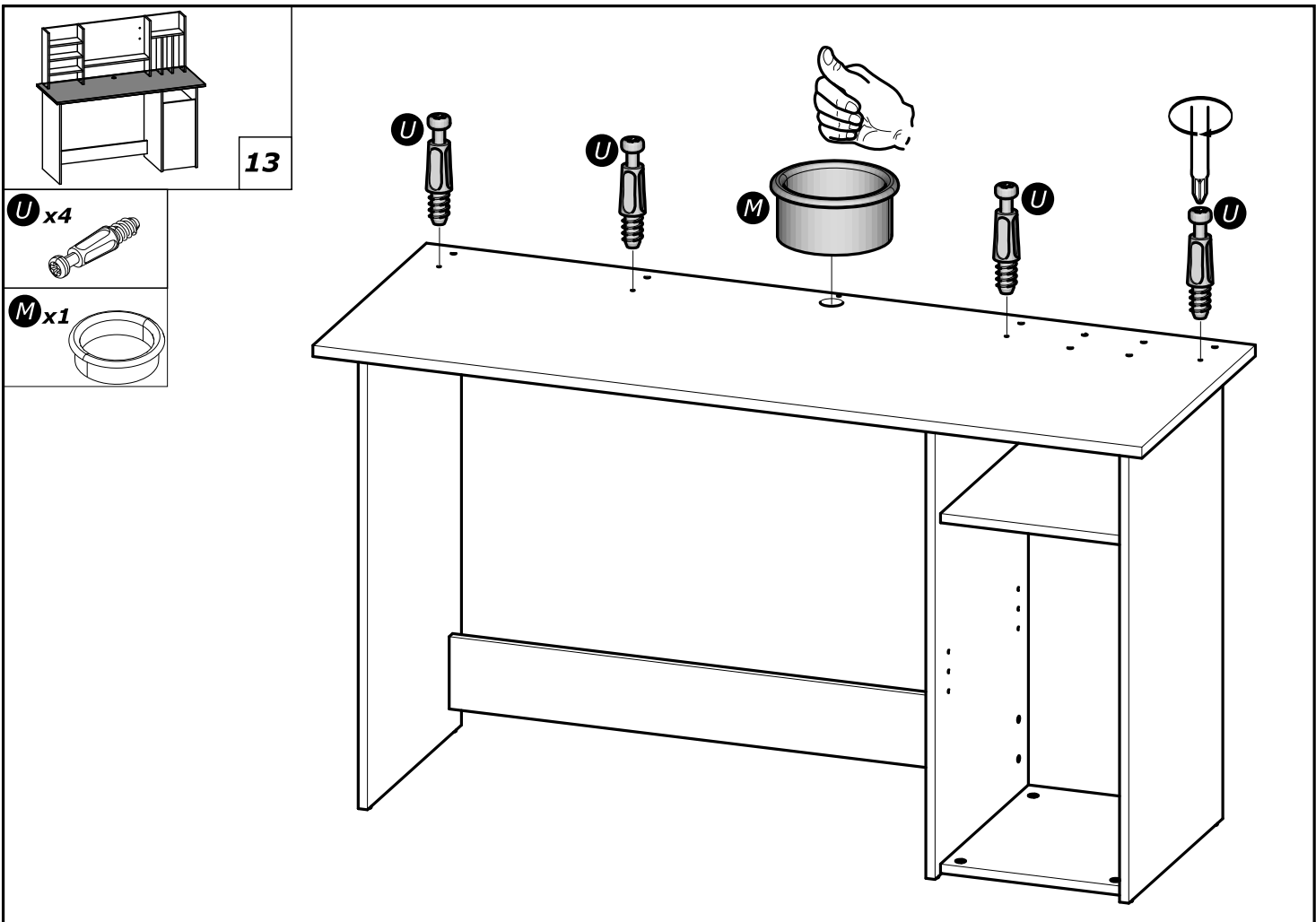


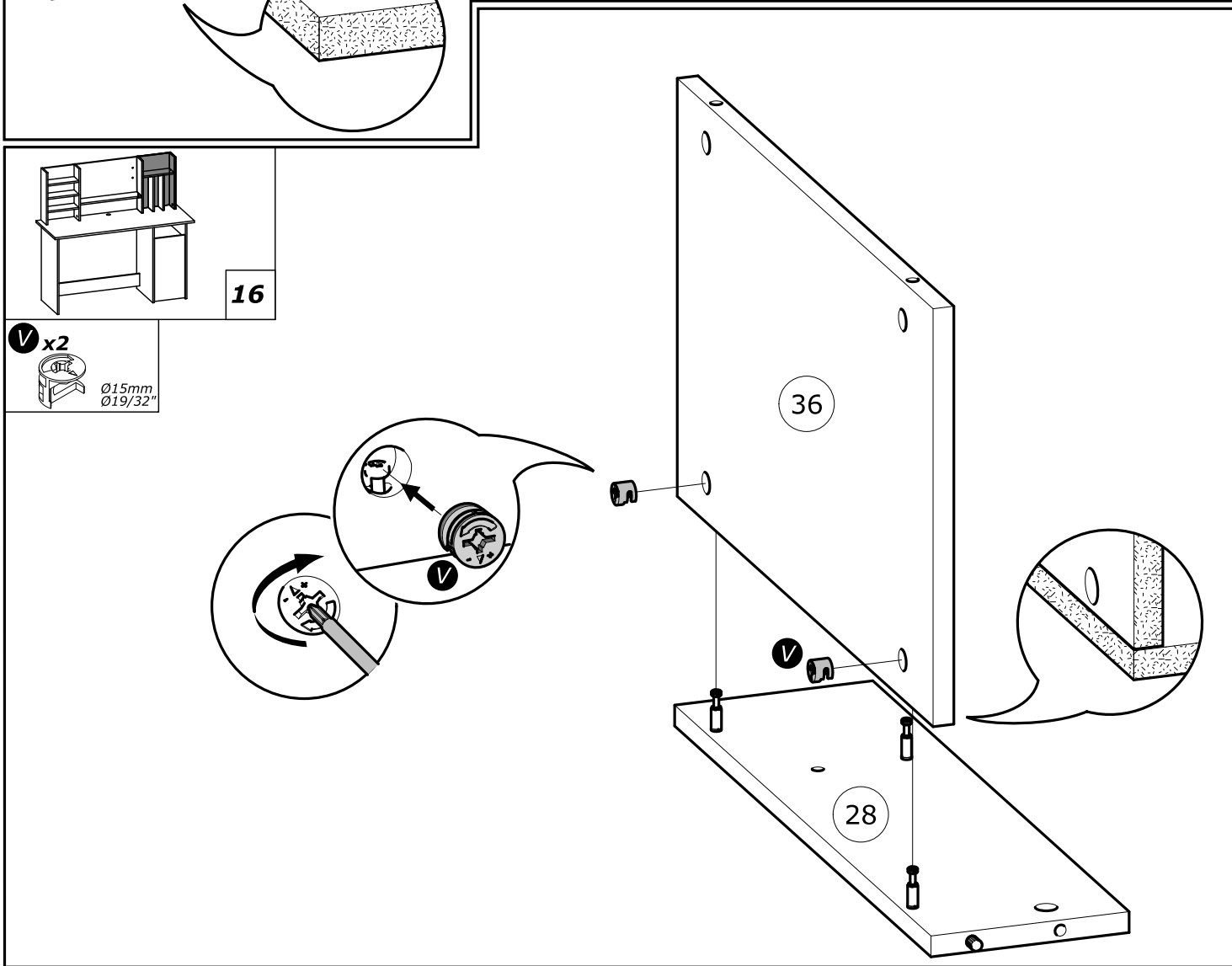
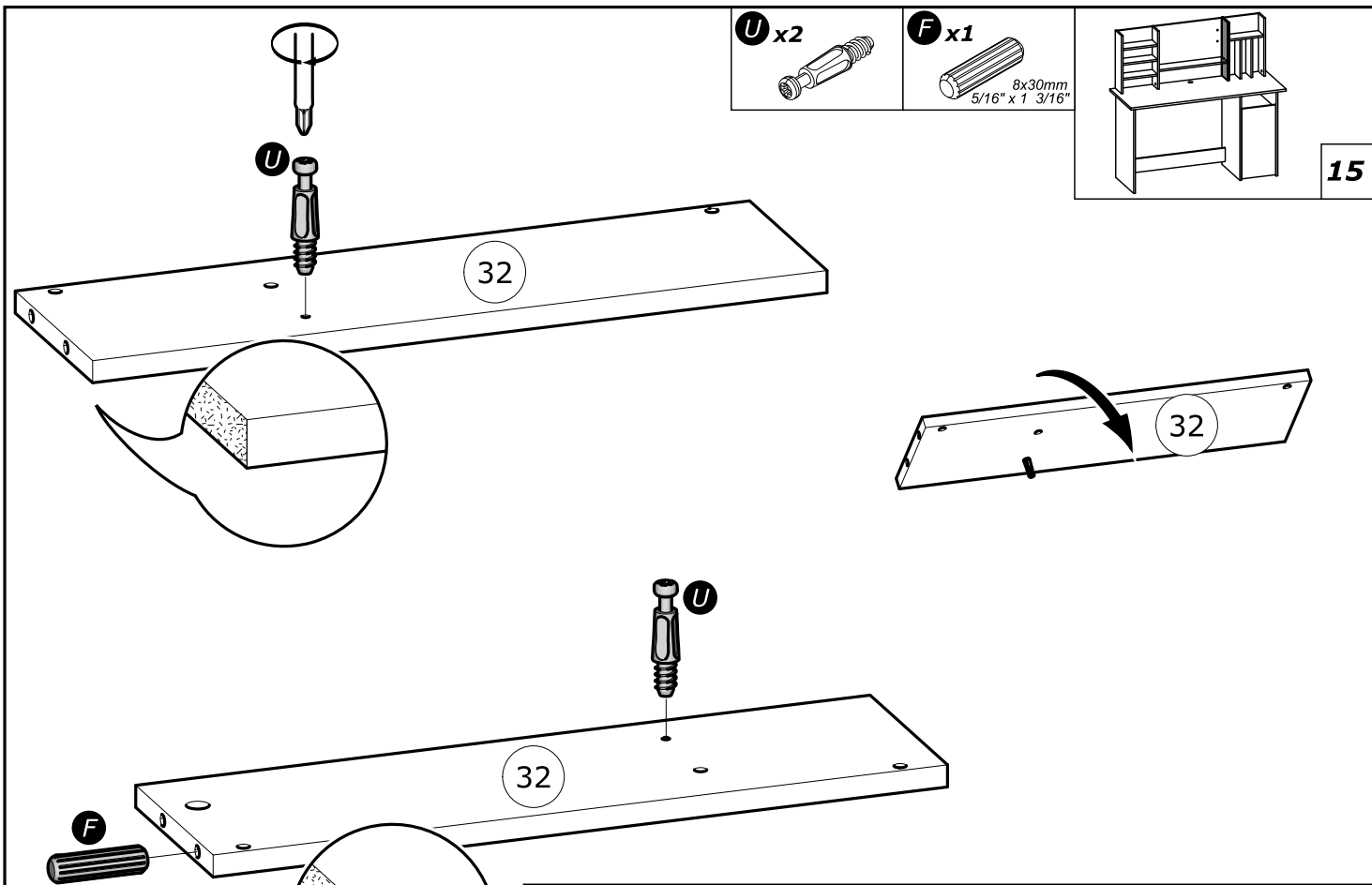
11

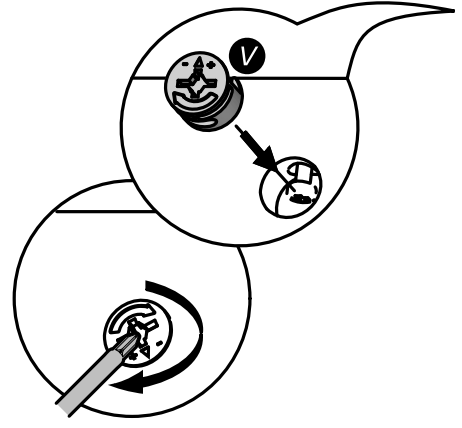
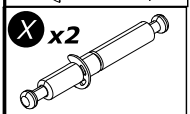
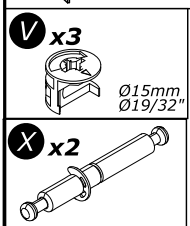
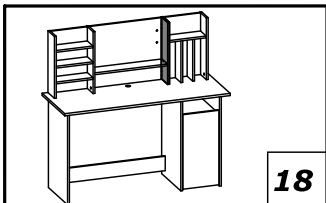
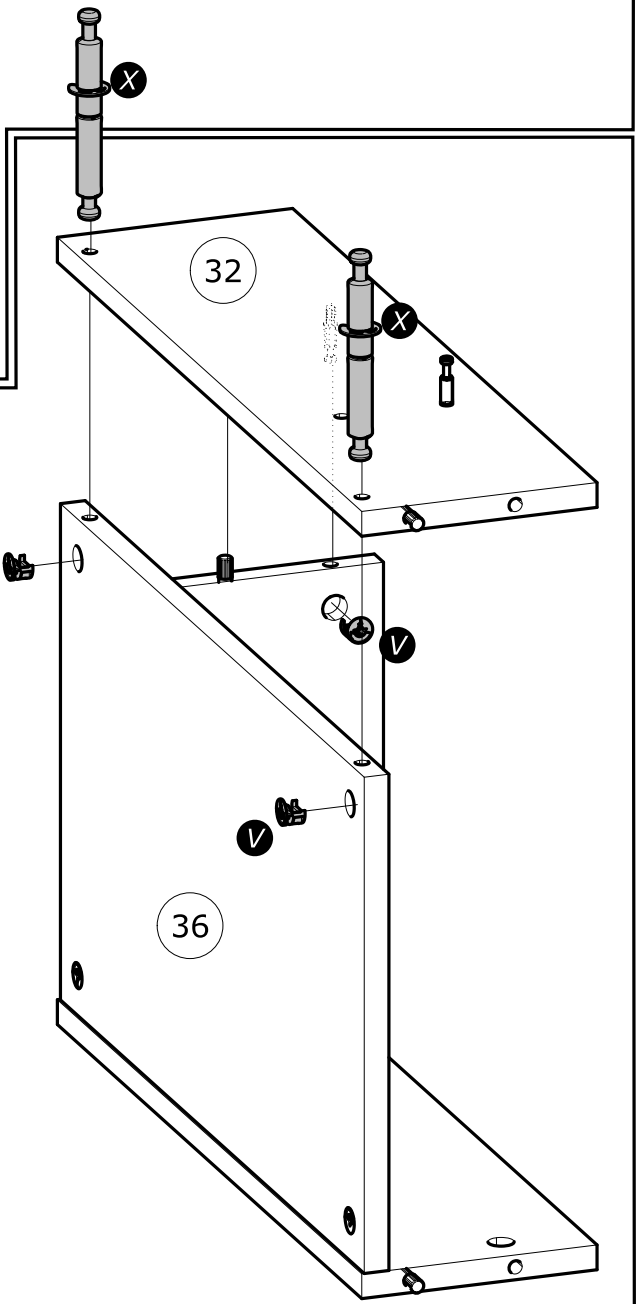
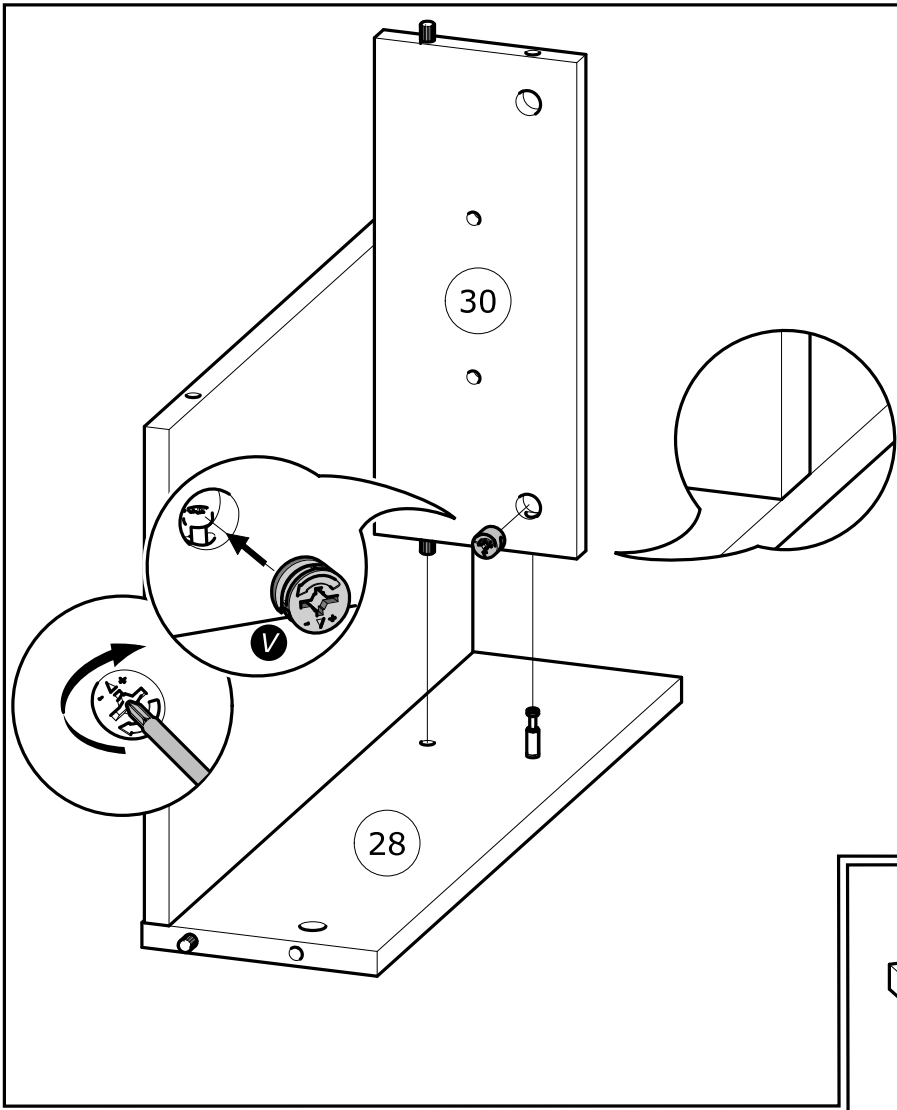
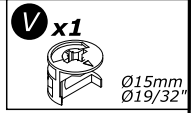
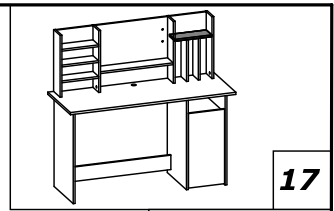


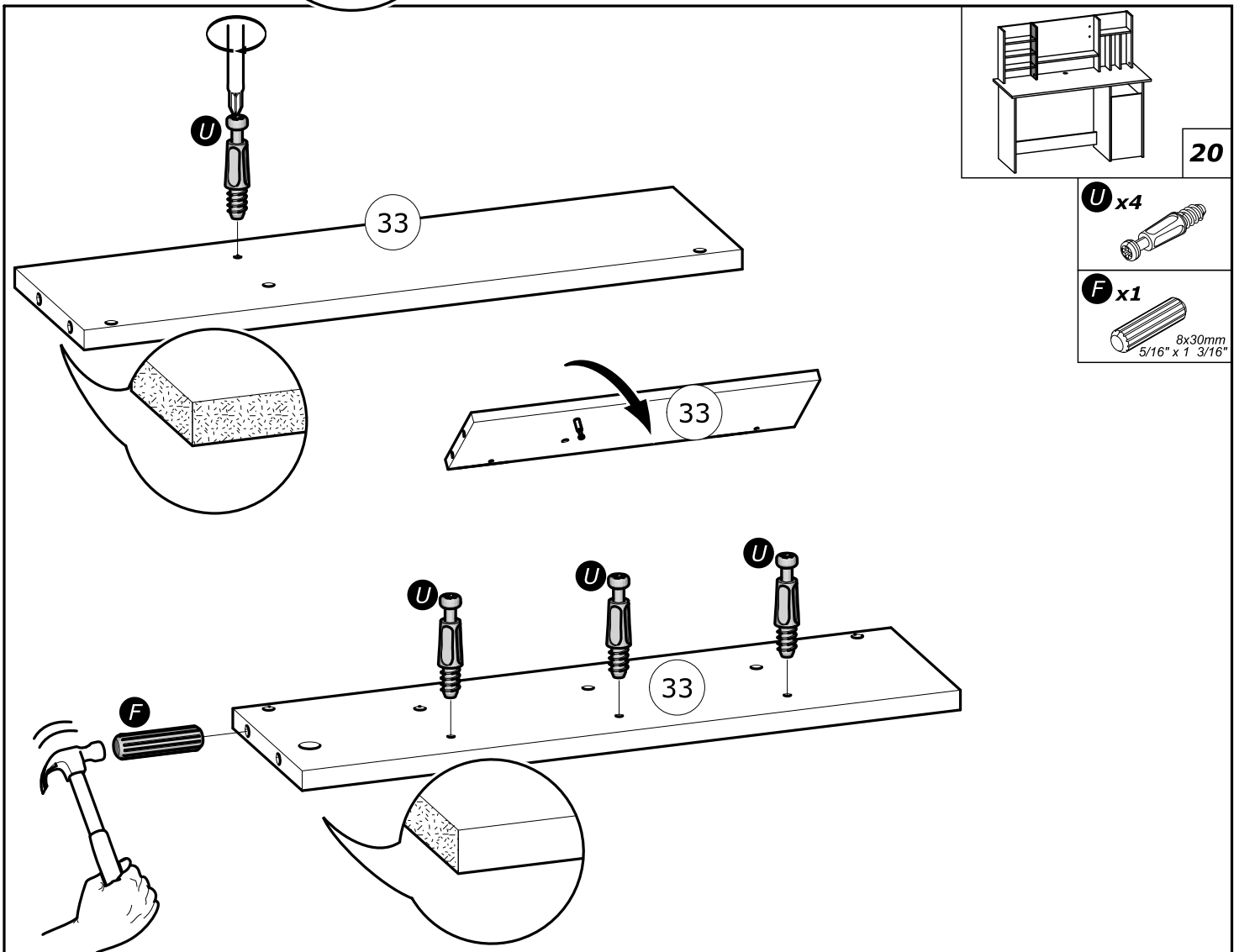
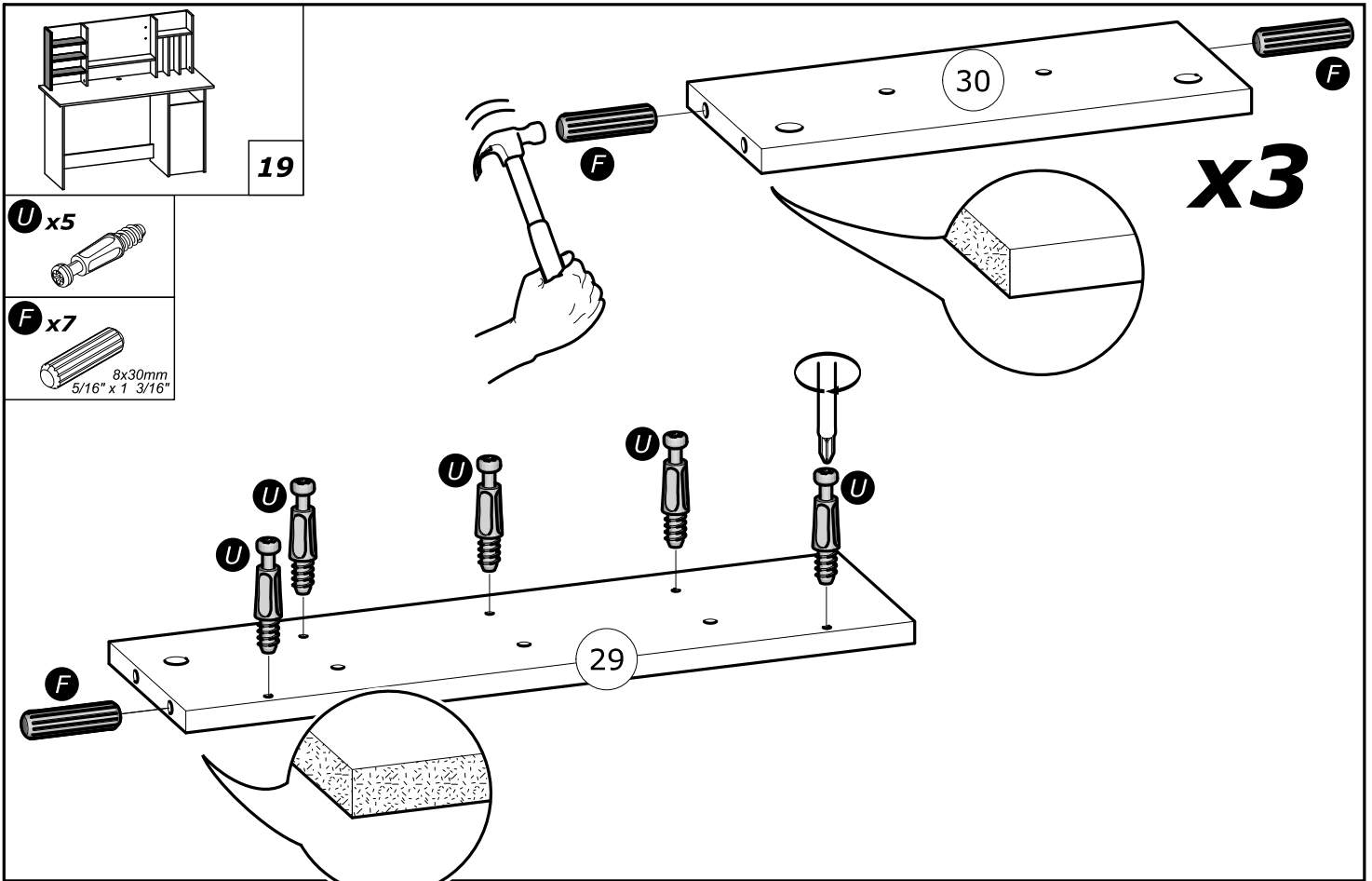
12

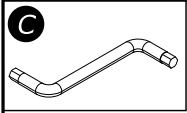
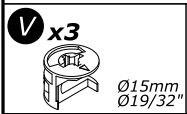
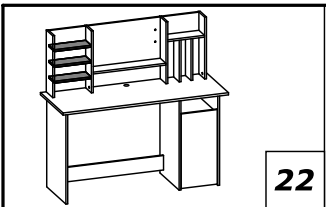
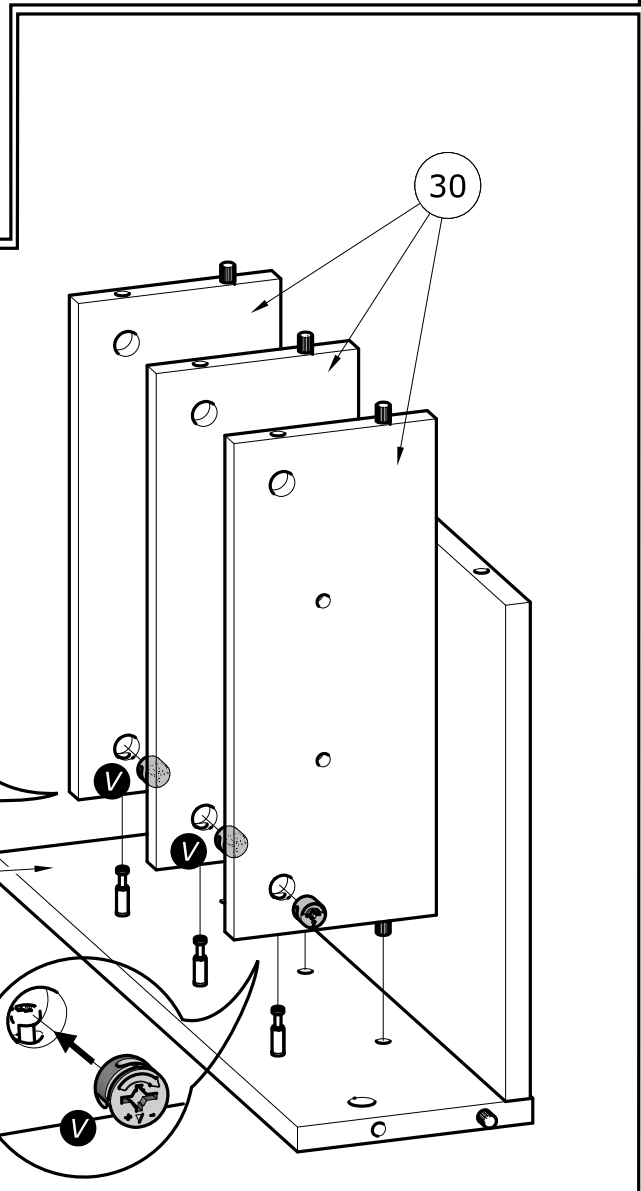
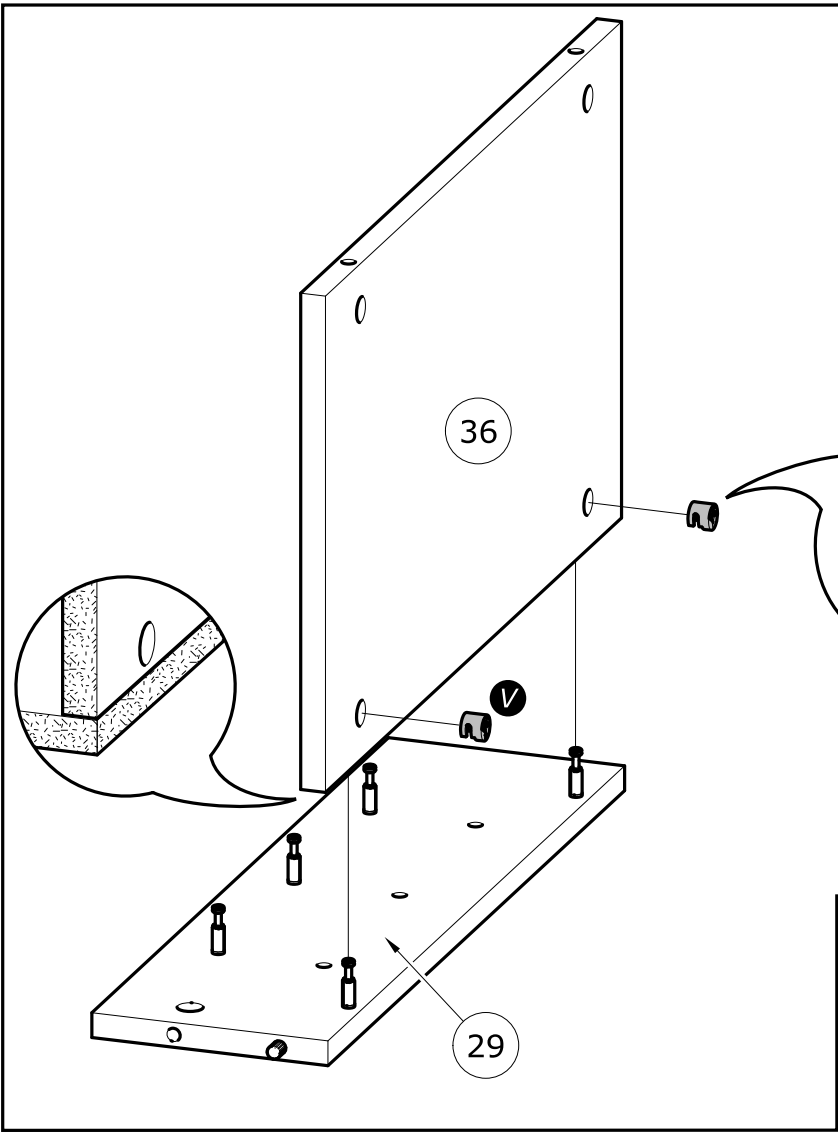
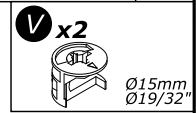
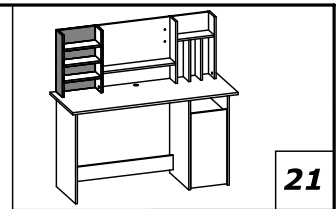


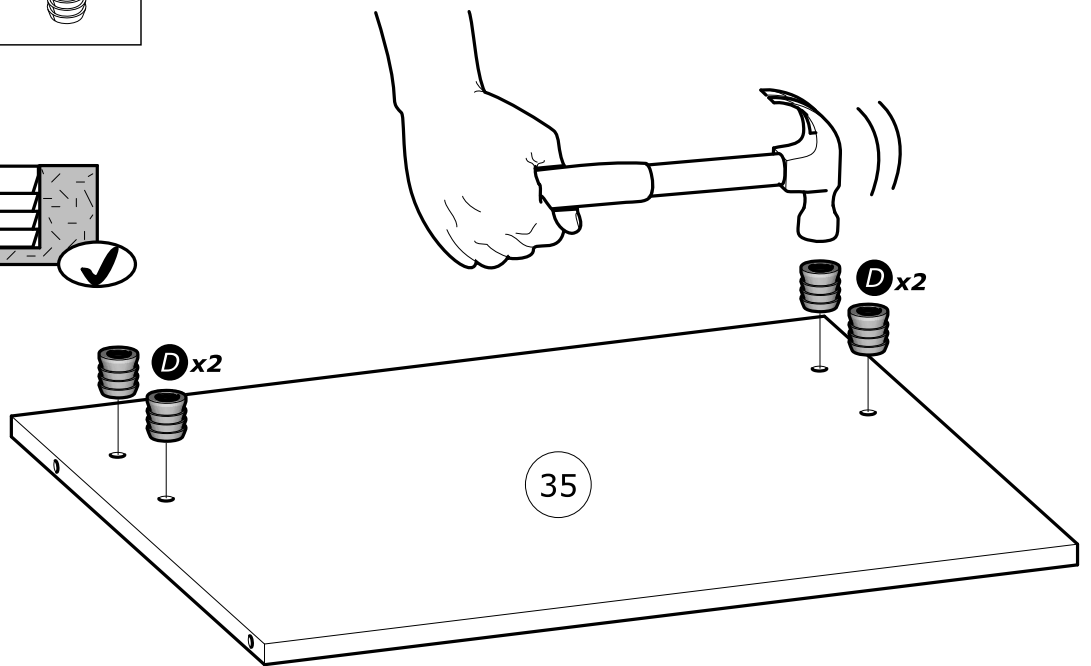
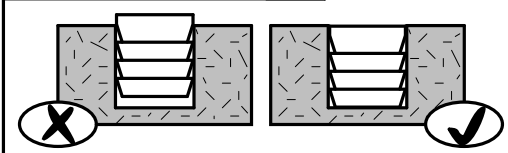
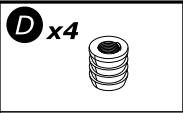
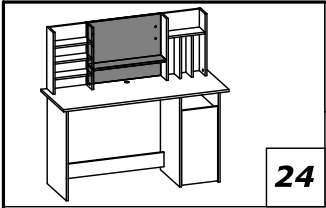
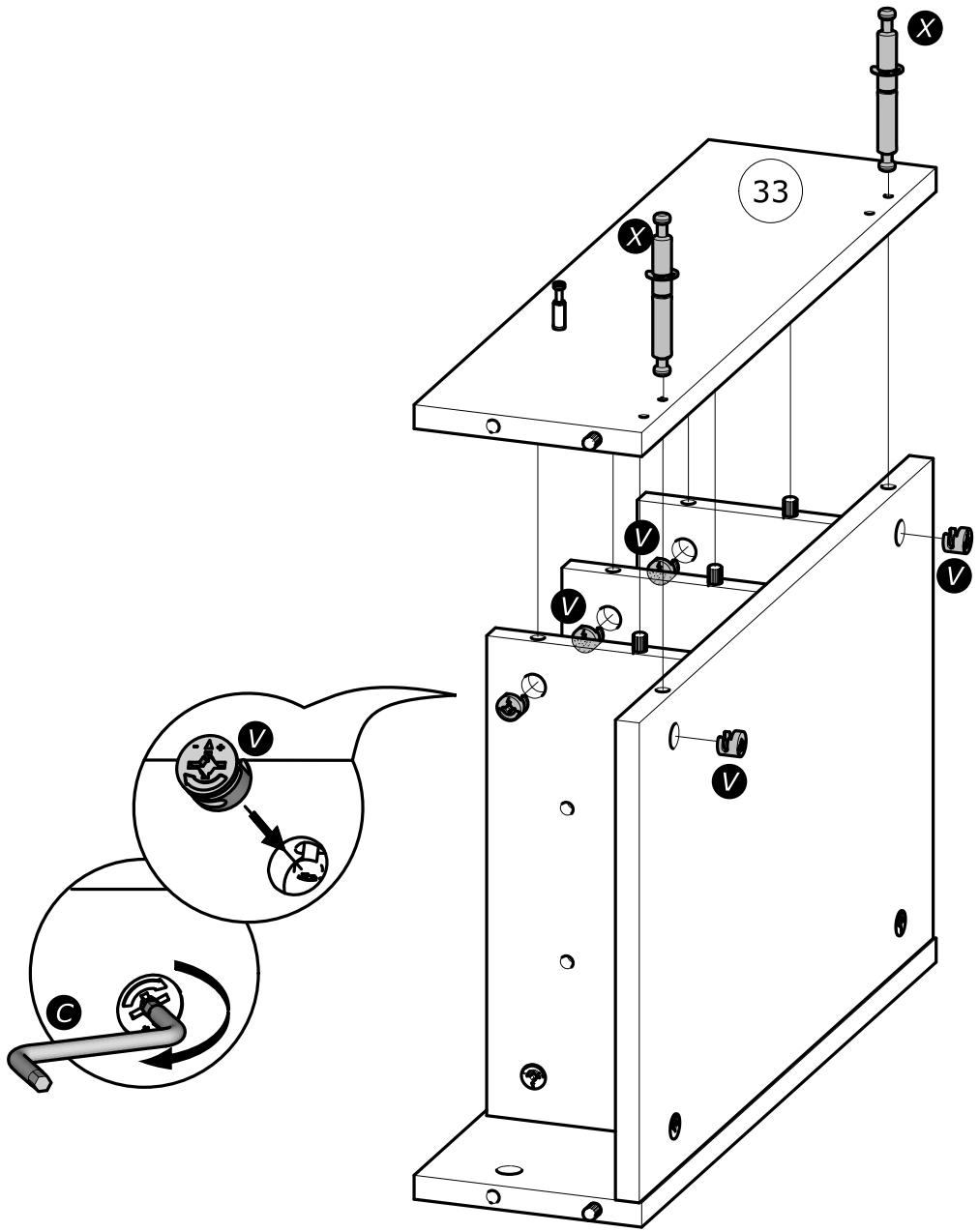
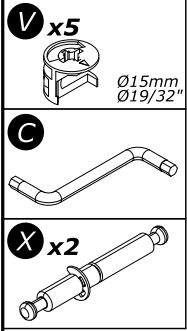
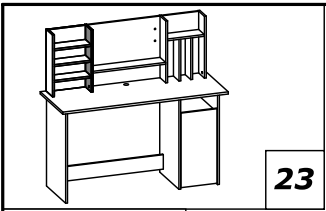


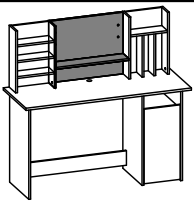




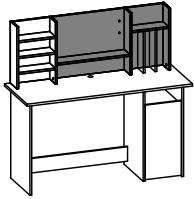
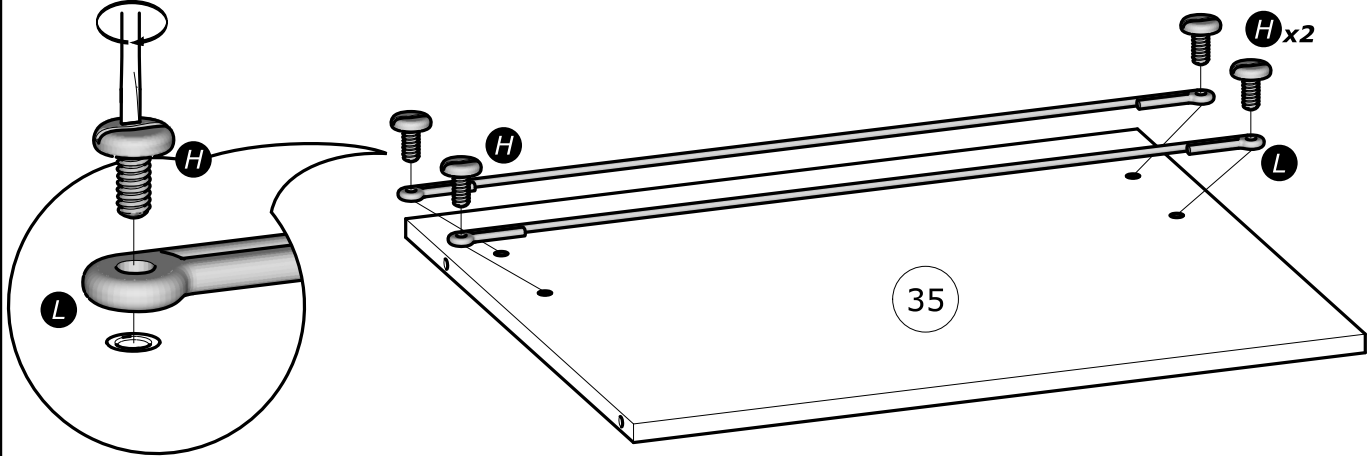
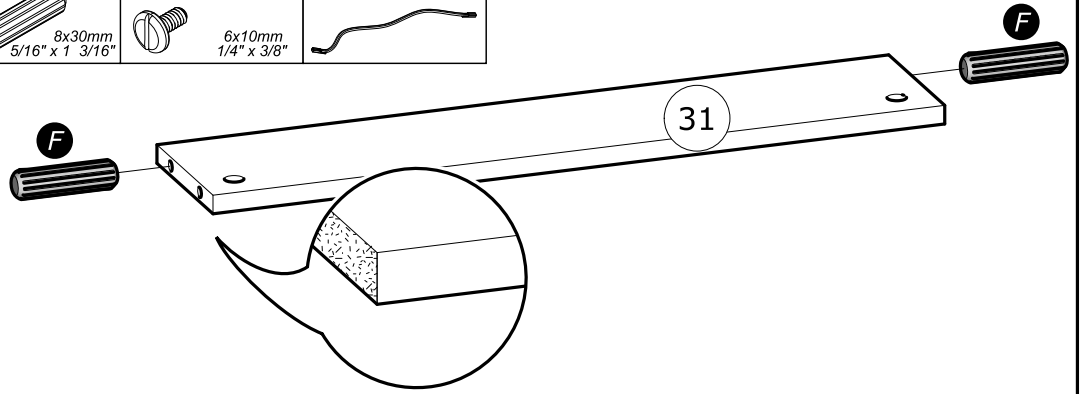
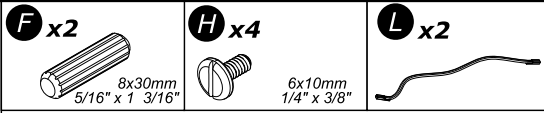




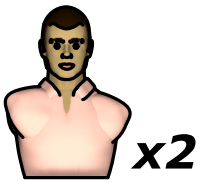
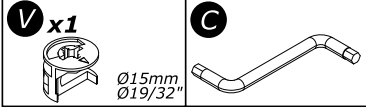




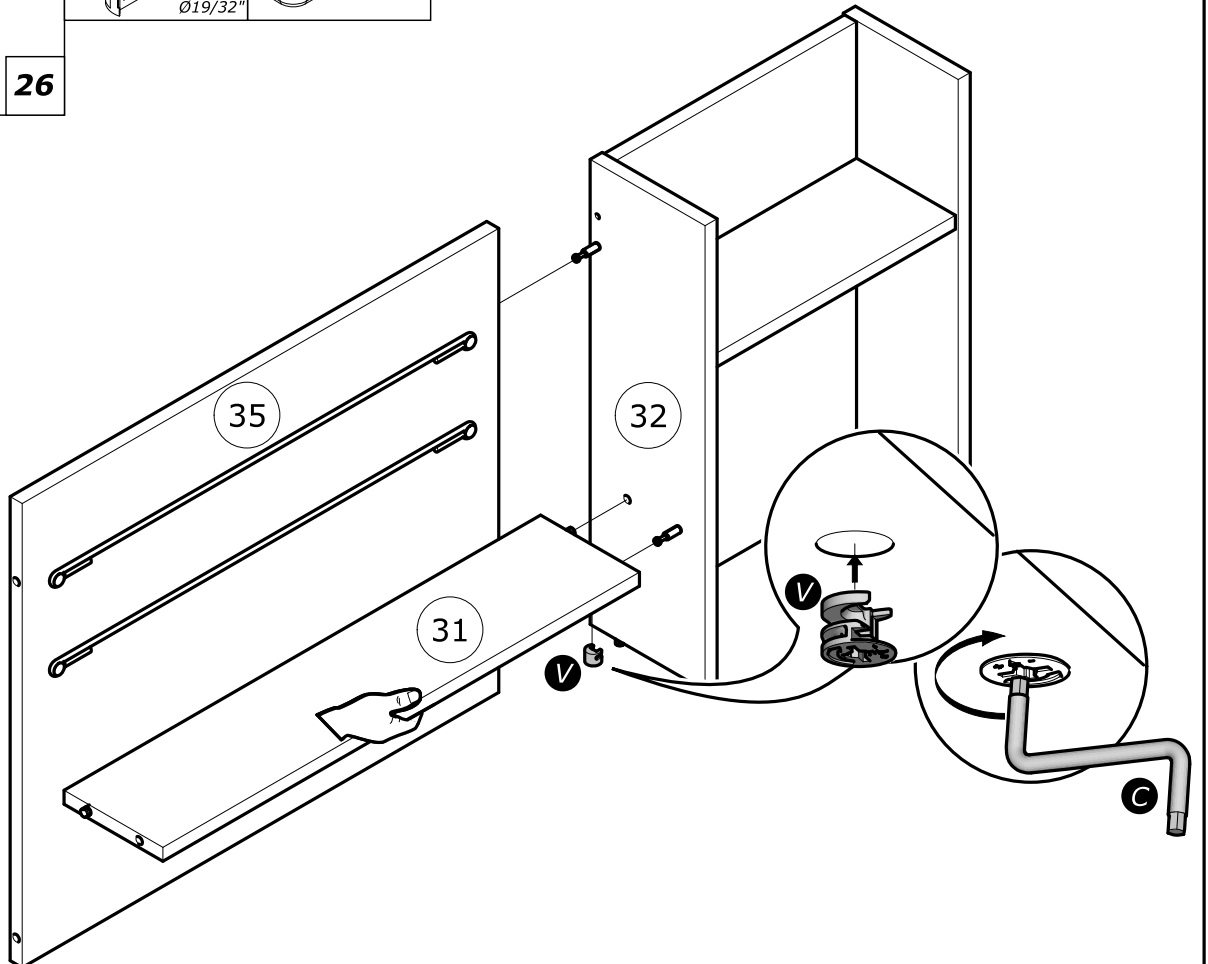
25

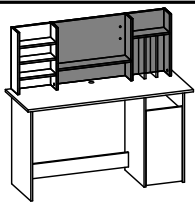


26



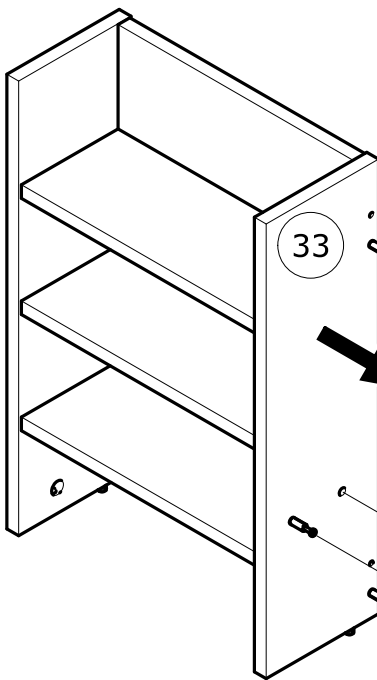
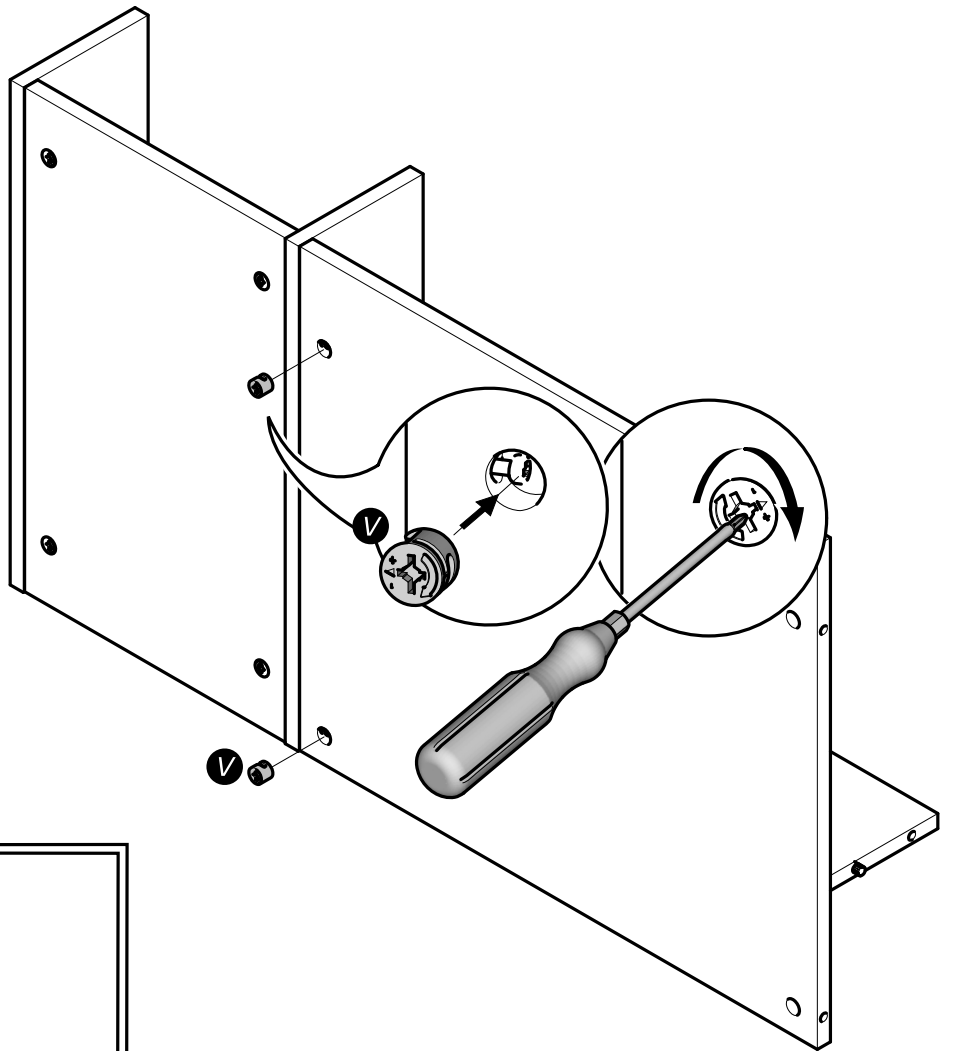
x2





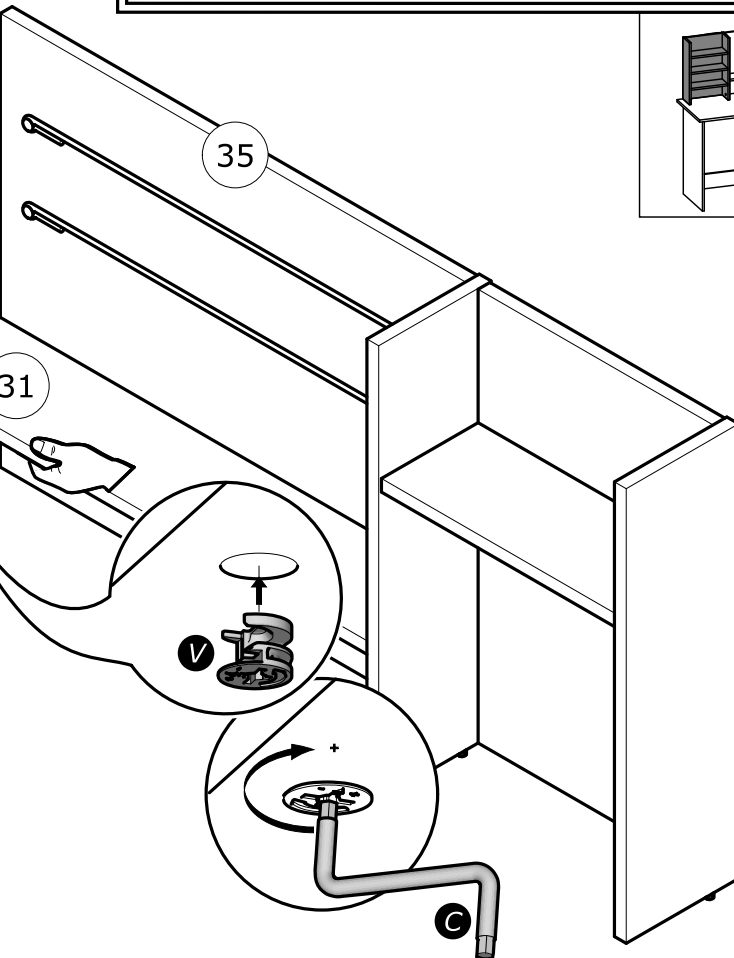
27

V x2
Ø15mm
Ø19/32"

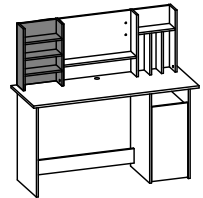


33

31

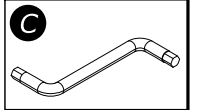


35

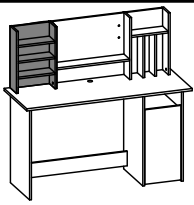


28

V x1
Ø15mm
Ø19/32"

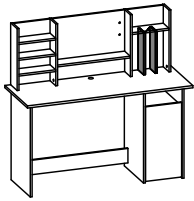
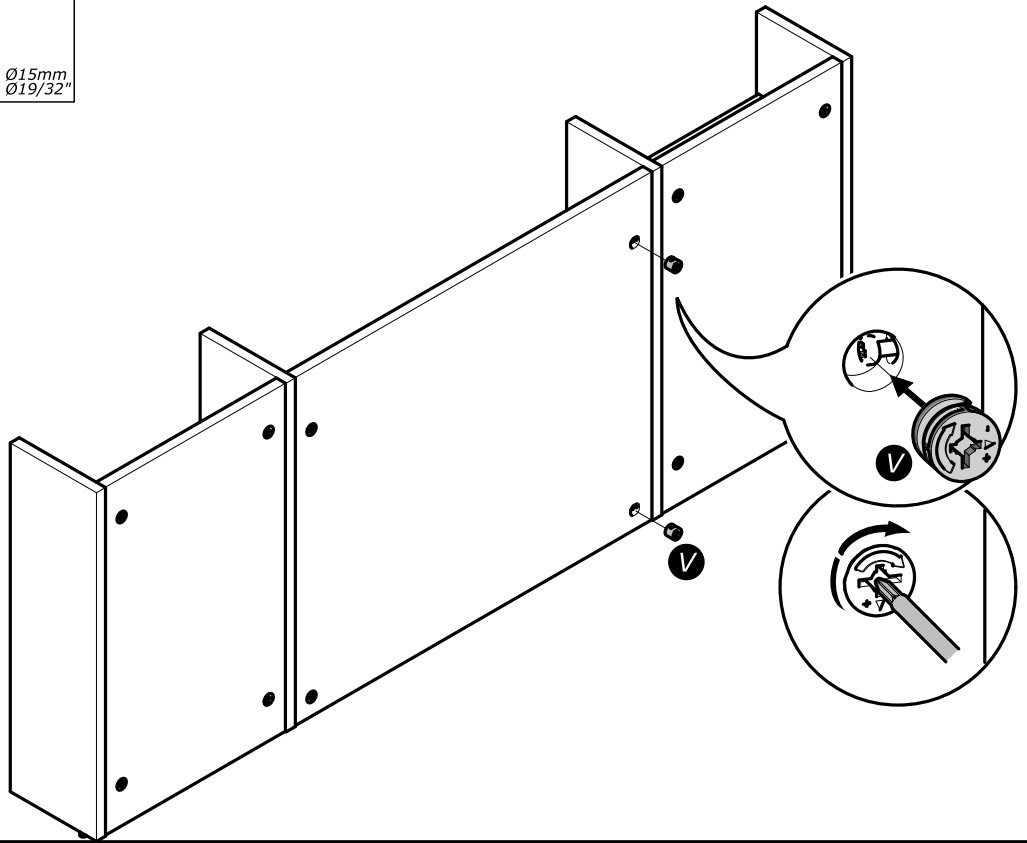


C



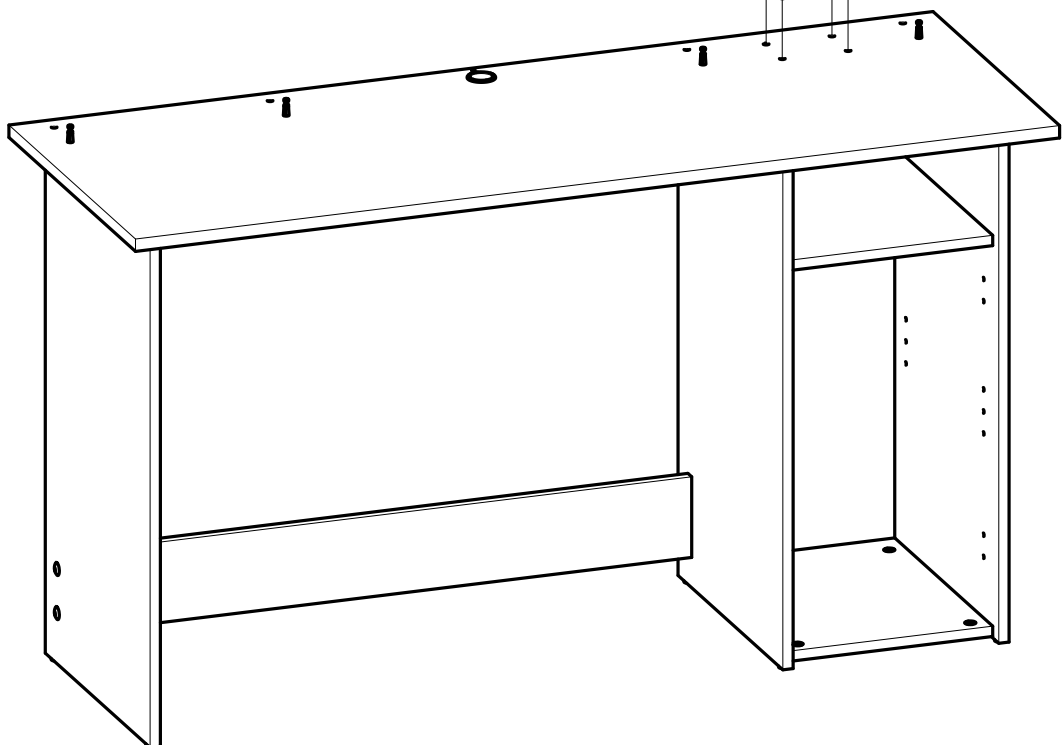
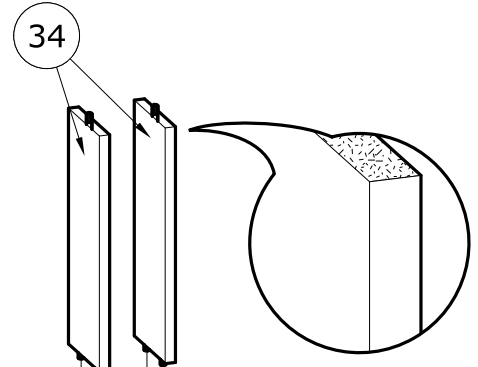
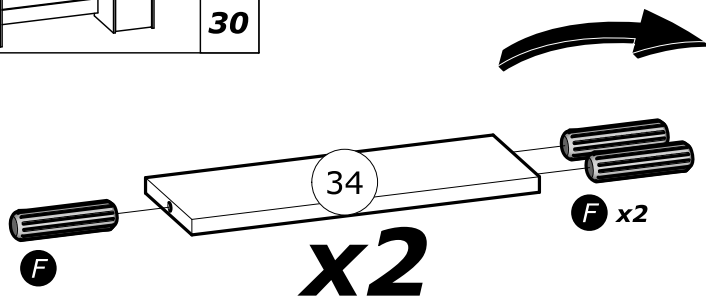
29

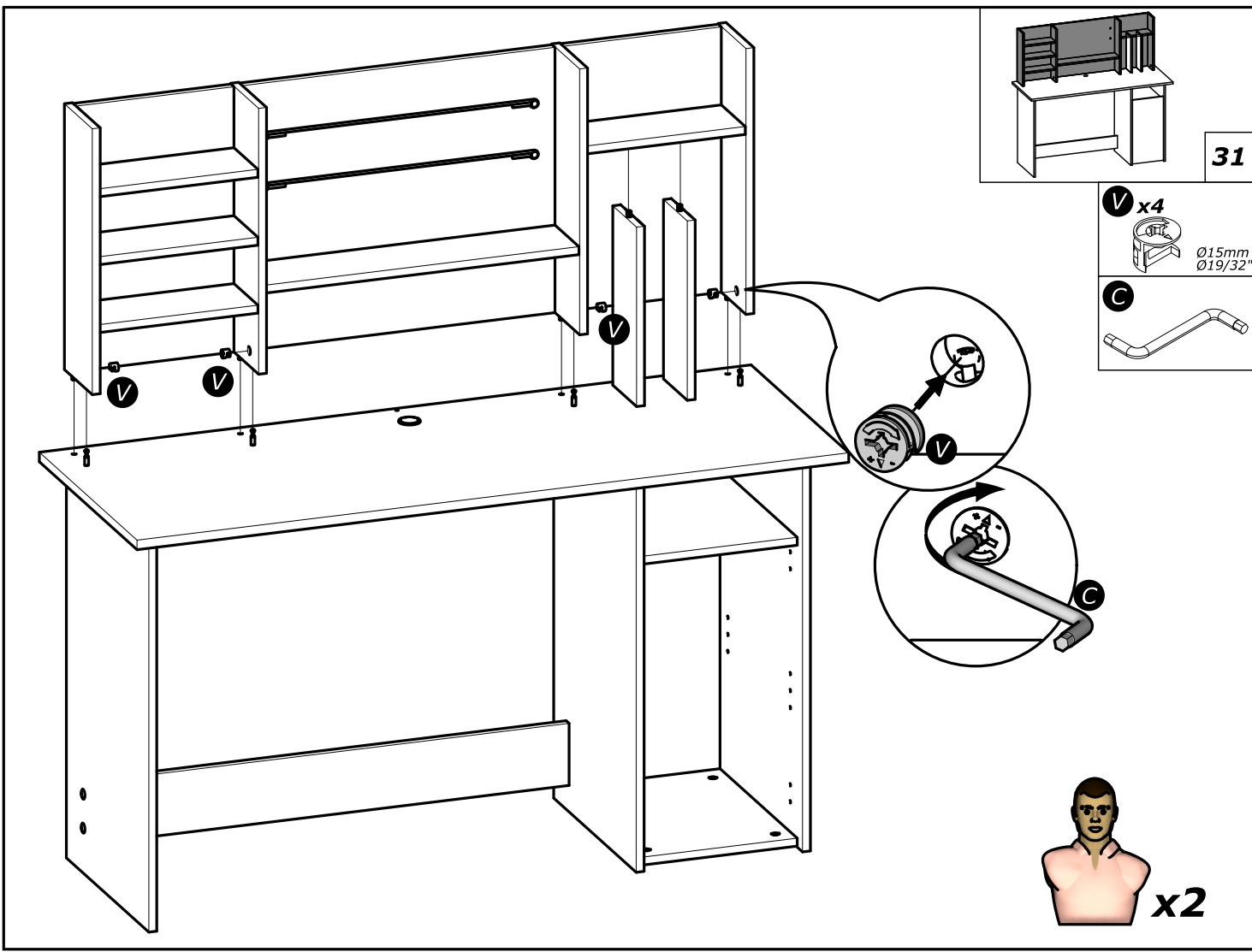
V x2
Ø15mm
Ø19/32"




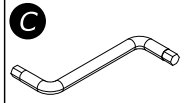
30

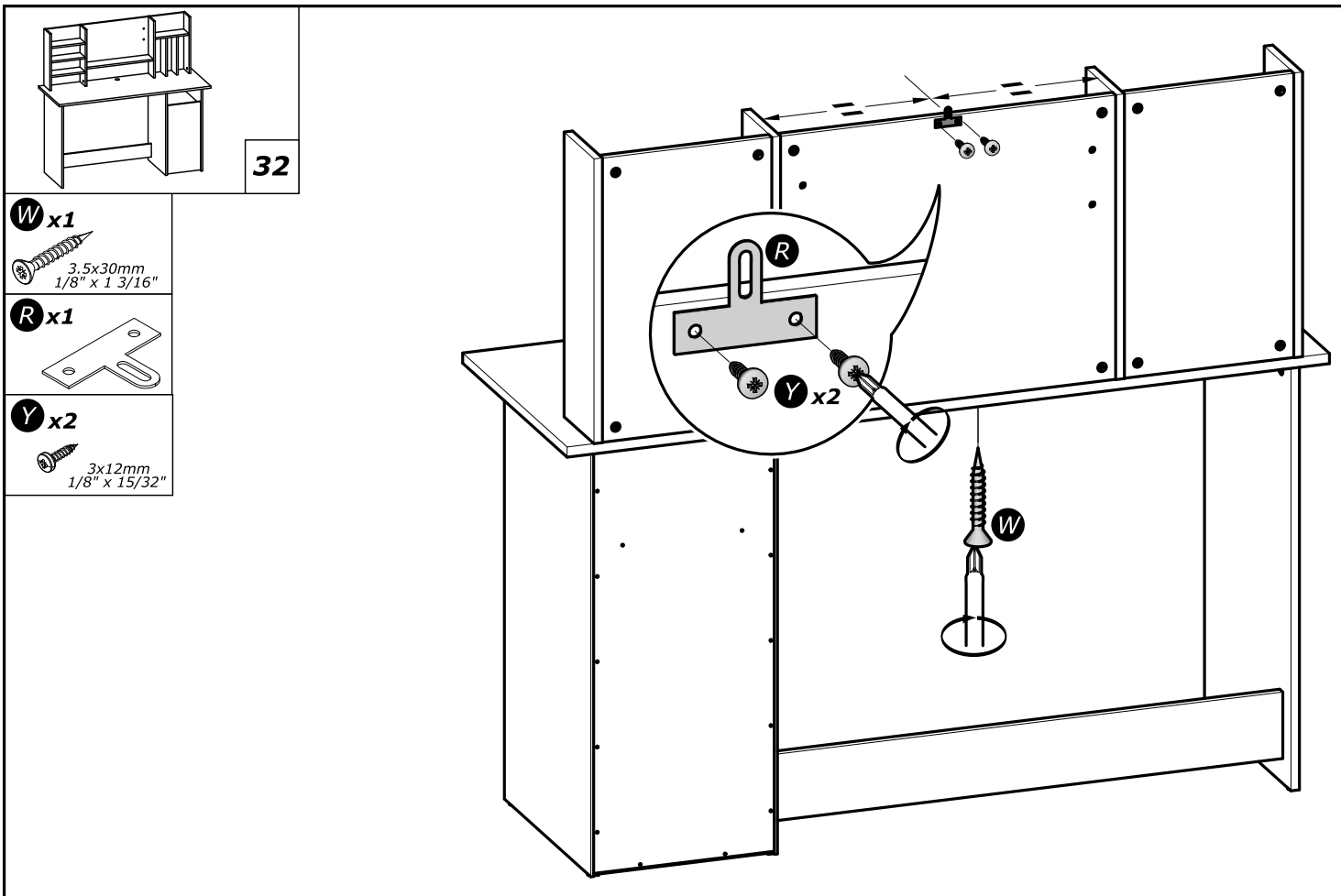
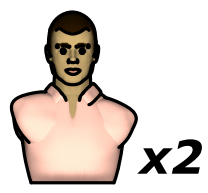
F x6
8x30mm
5/16" x 1 3/16"




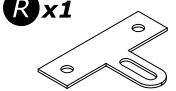



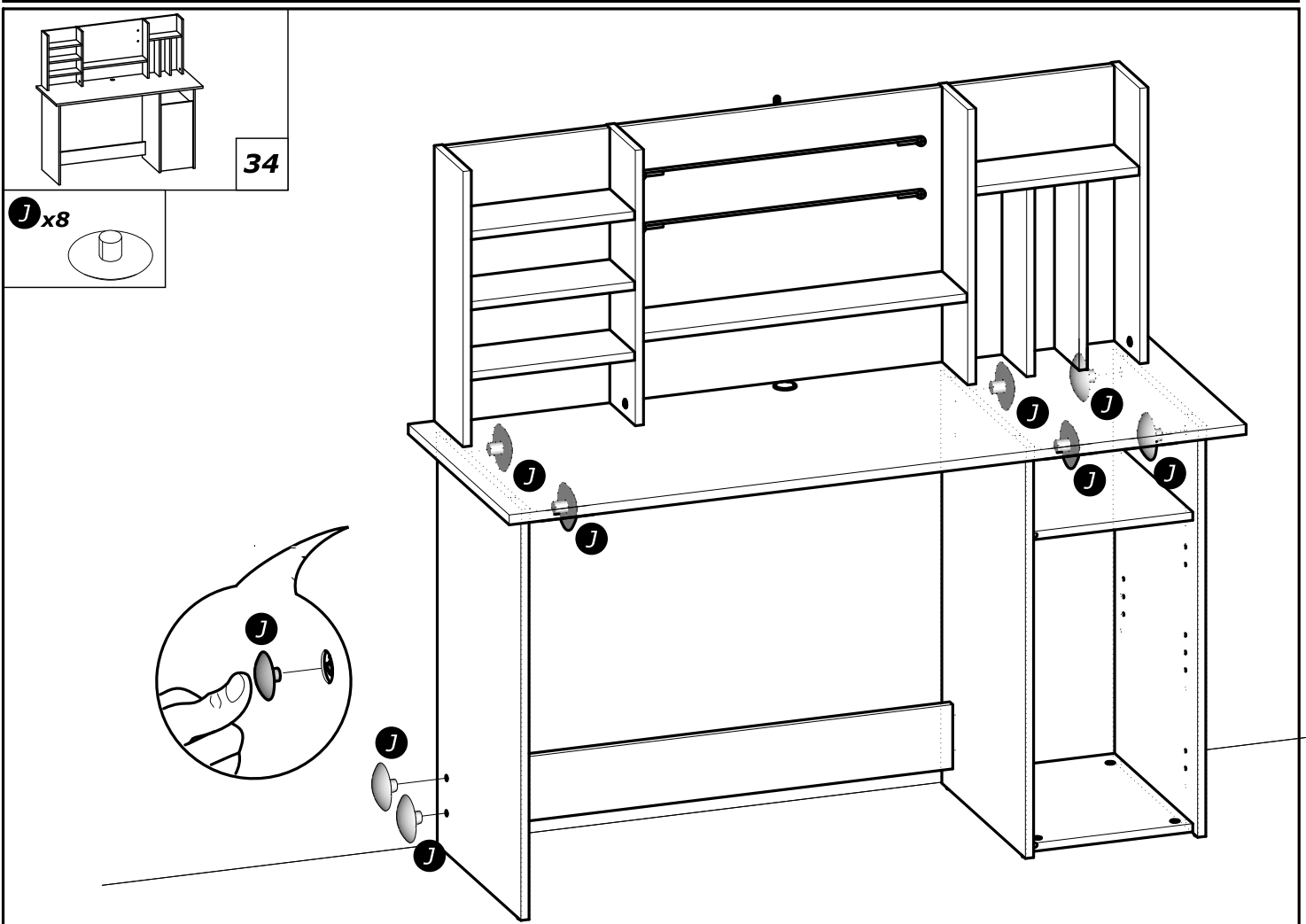
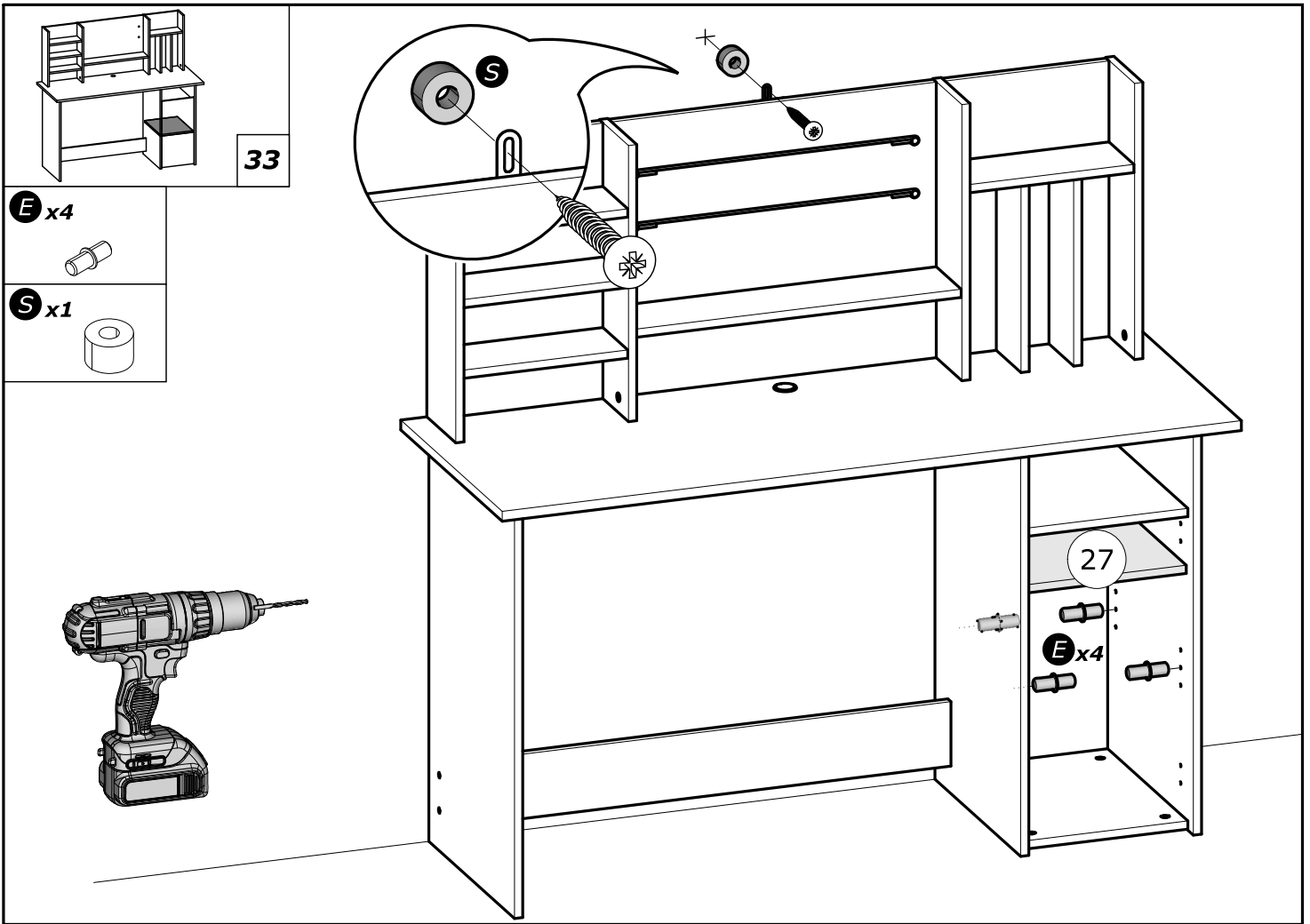
31

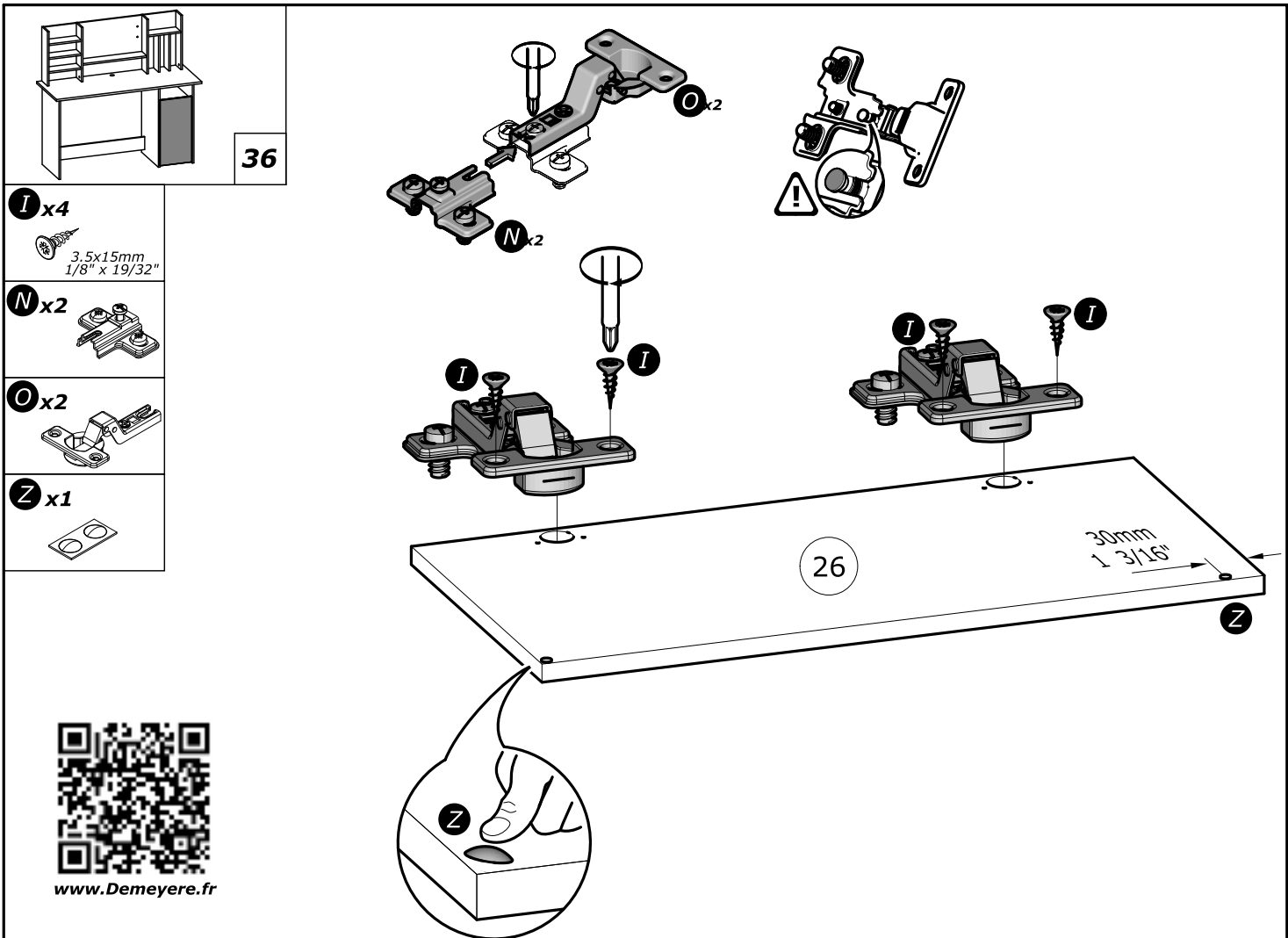
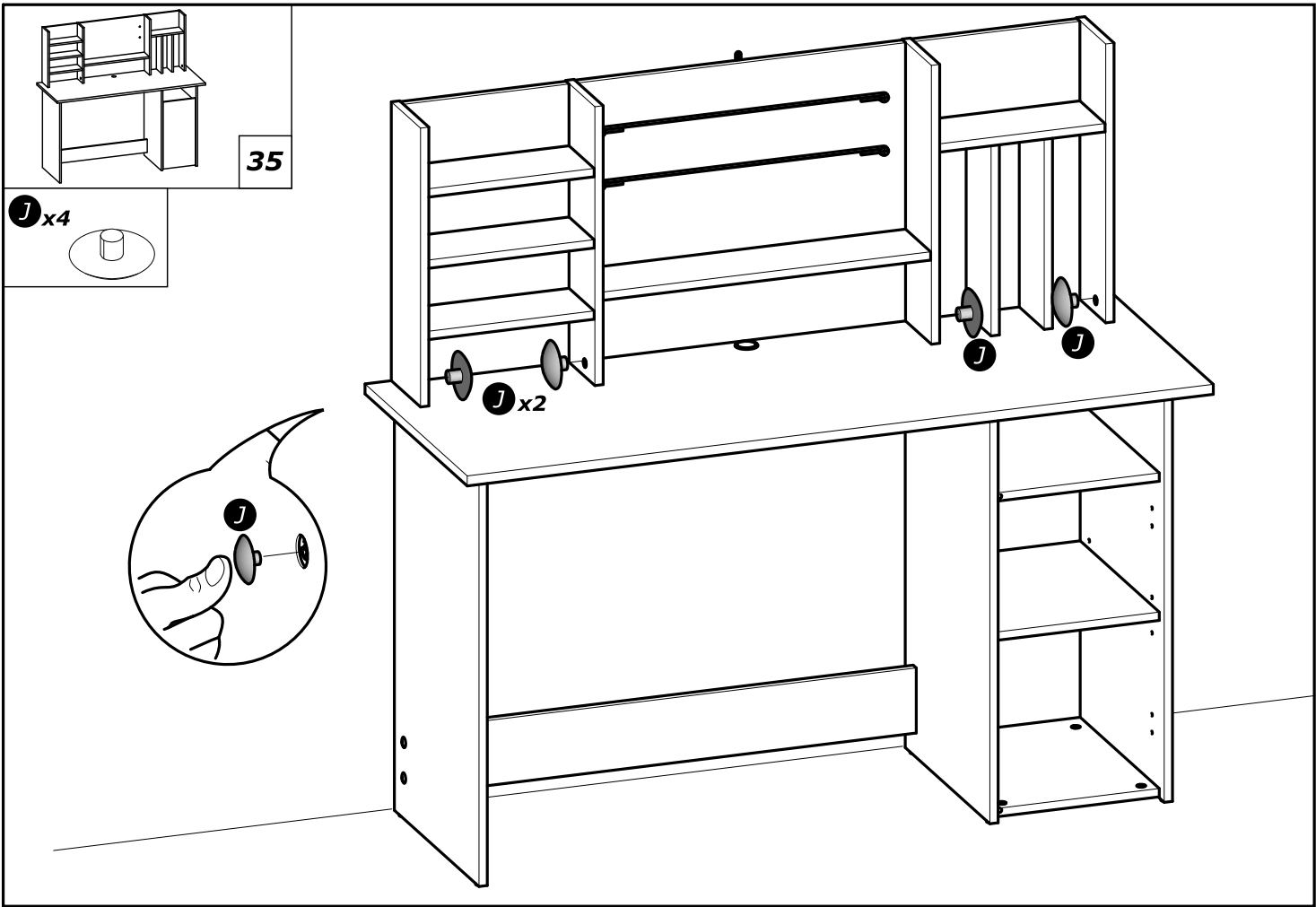
- V x4**

Ø15mm
Ø19/32"
- C**


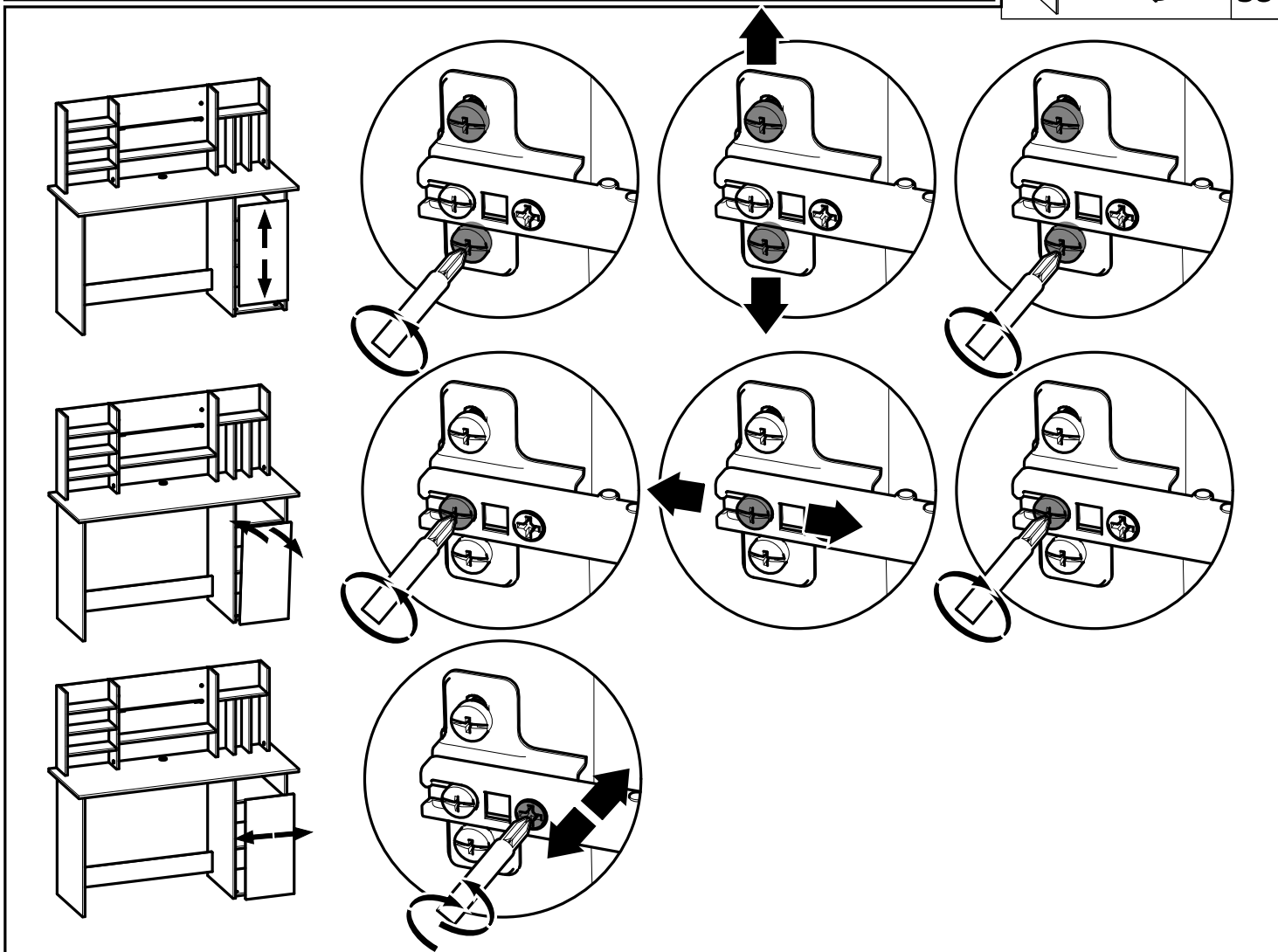
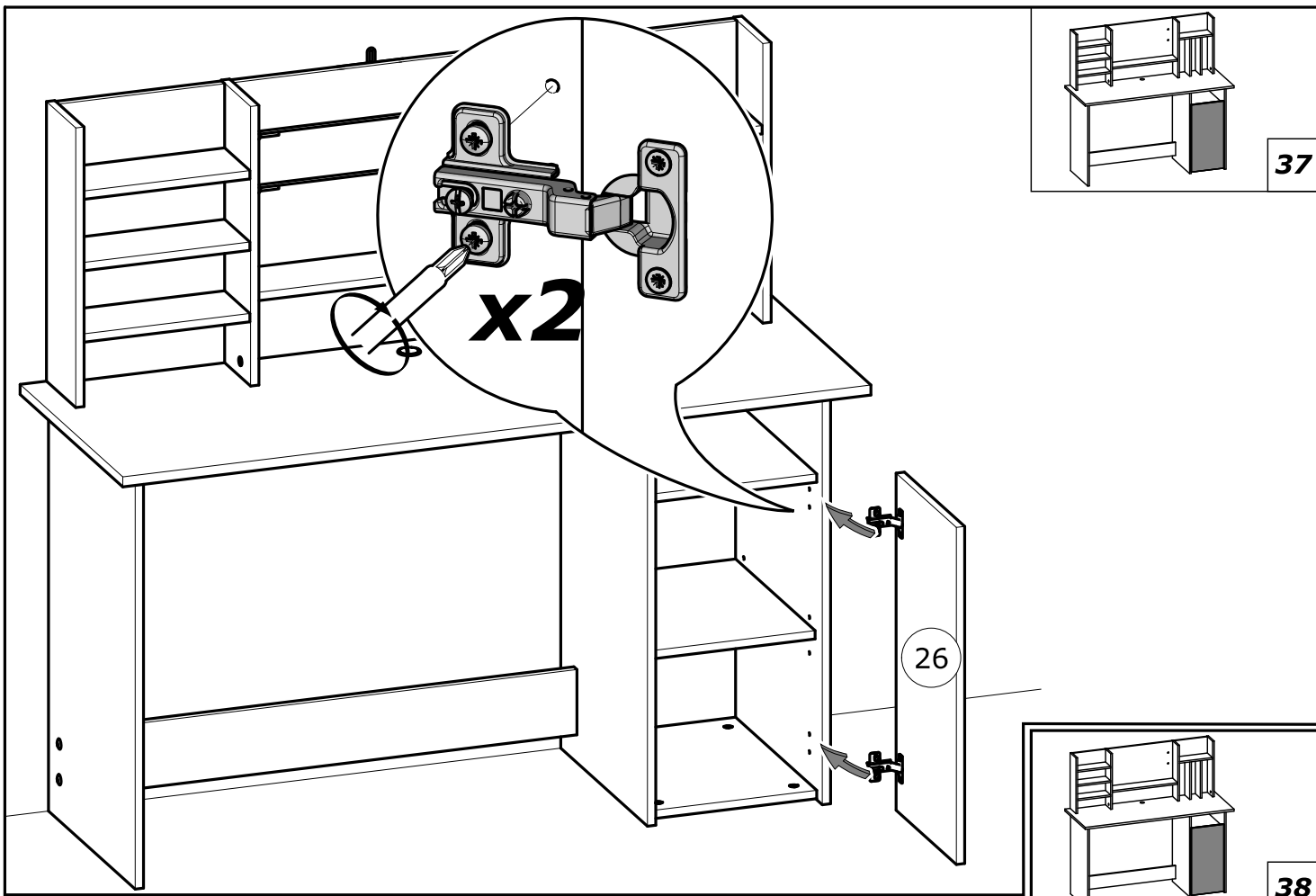


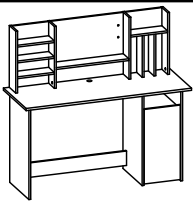
32

- W x1**

3,5x30mm
1/8" x 1 3/16"
- R x1**

- Y x2**

3x12mm
1/8" x 15/32"





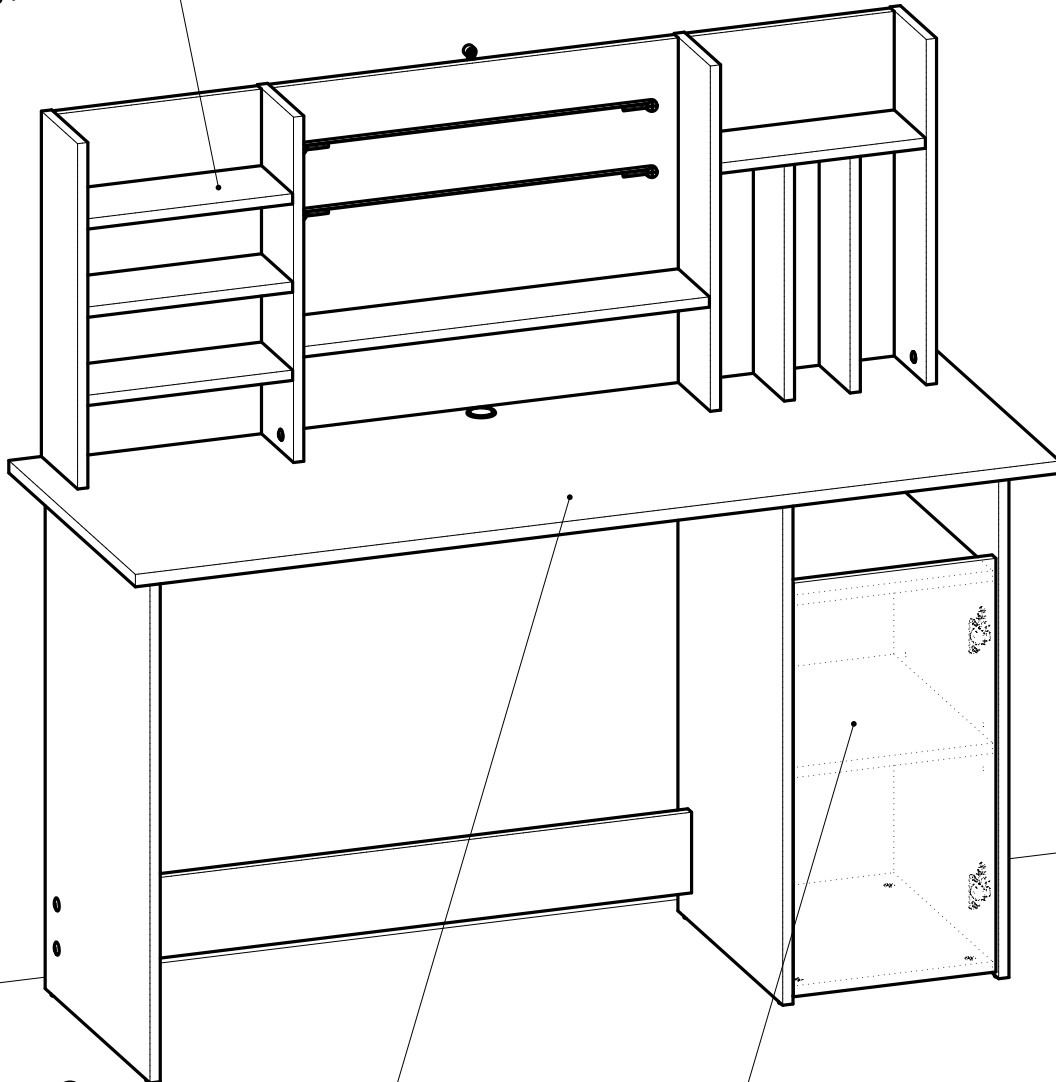




39



Max
1Kg / 3 Lbs



Max
28Kg / 63 Lbs



Max
5Kg / 11 Lbs



Info tri déchets

www.quefairedemesdechets.fr