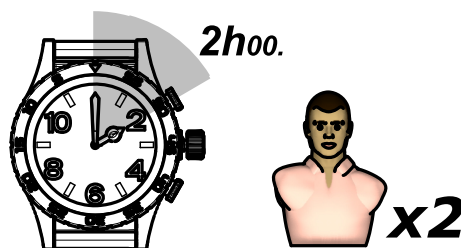
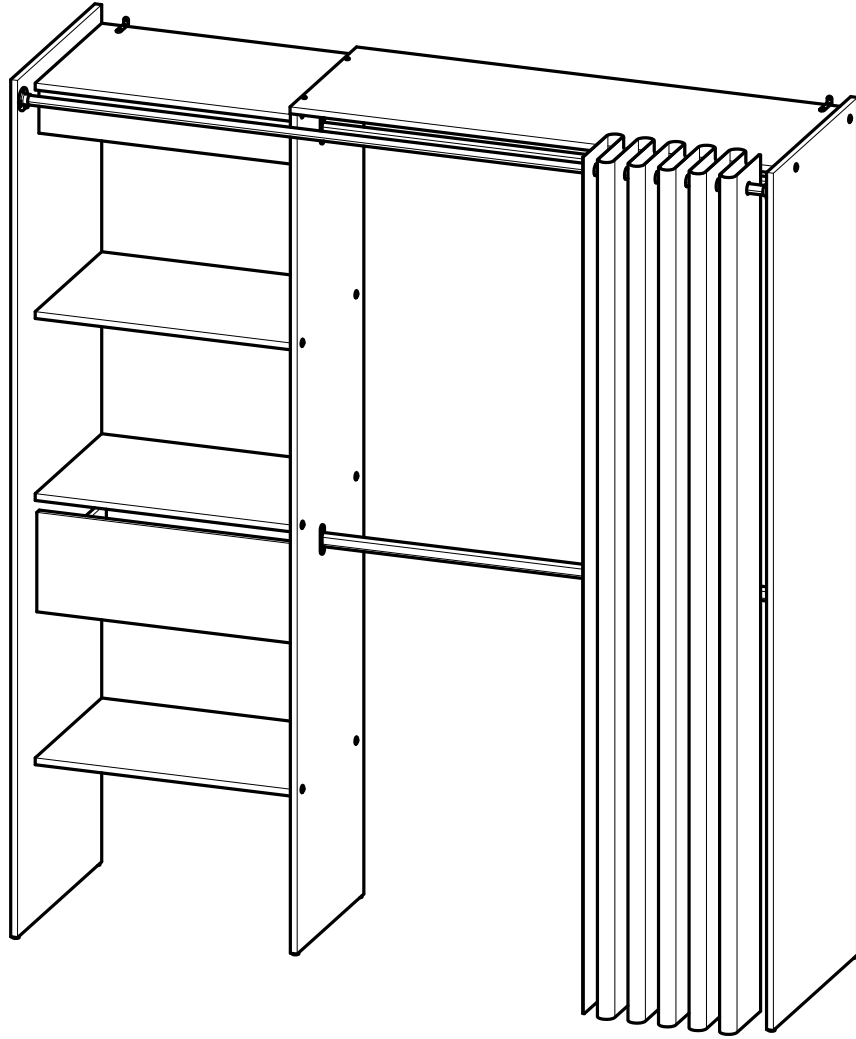
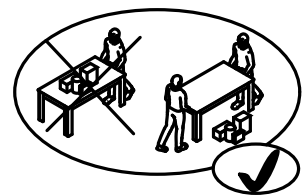
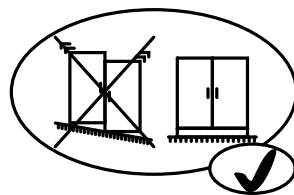
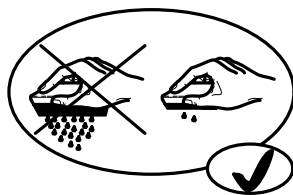
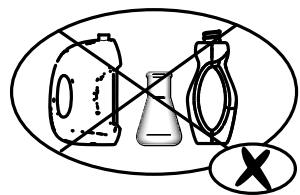
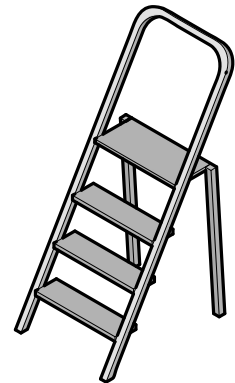
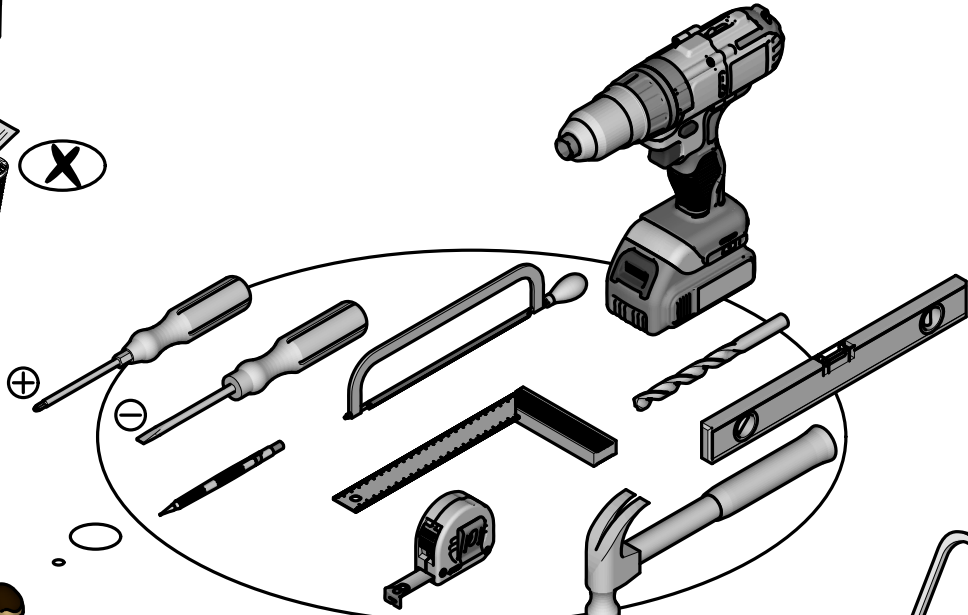
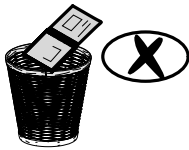
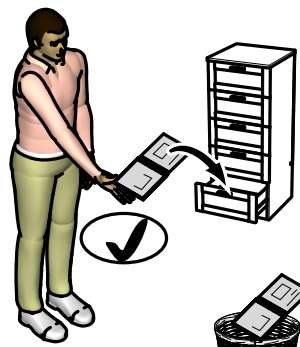


- FR** NOTICE DE MONTAGE
- EN** ASSEMBLY INSTRUCTIONS
- DE** MONTAGEANLEITUNG
- ES** INSTRUCCIONES DE MONTAJE
- NL** MONTAGEVOORSCHRIFT
- IT** ISTRUZIONI DI MONTAGGIO
- PT** INSTRUÇÕES DE MONTAGEM
- PL** INSTRUKCJA MONTAŻU
- CR** NAPUTCI ZA MONTAŽU





Donnez ou recyclez vos meubles.

Association

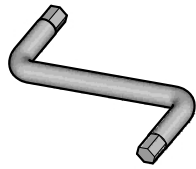
Magasin

Déchèterie

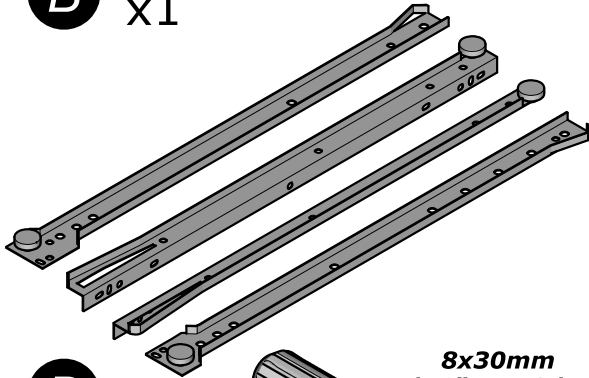
<https://www.demeysere.com/fr>



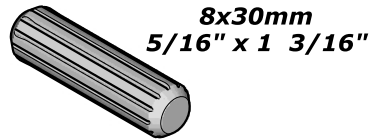
**A** x1



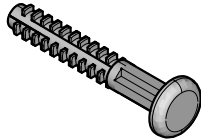
**B** x1



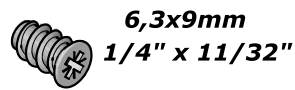
**D** x6



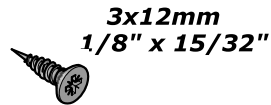
**E** x4



**F** x4



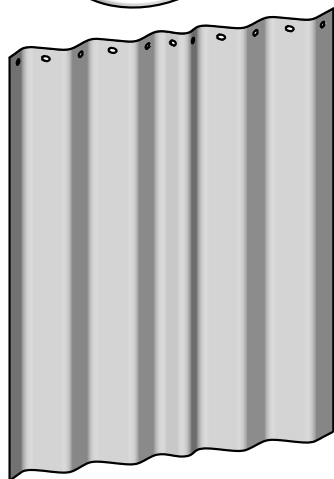
**G** x12



**J** x2



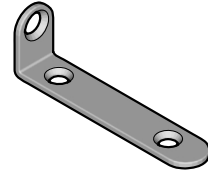
**L** x1



**M** x18



**N** x2



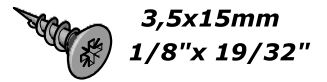
**O** x18



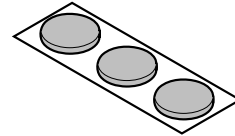
**R** x2



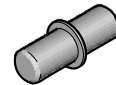
**S** x10



**T** x2



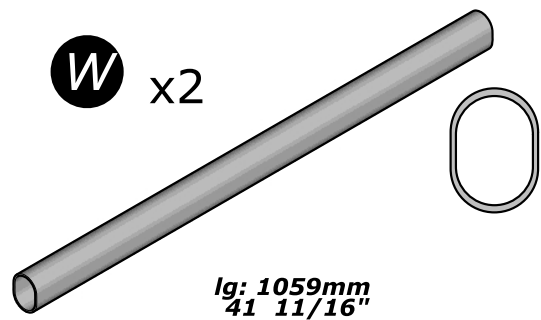
**U** x2



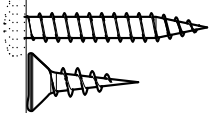
**V** x2



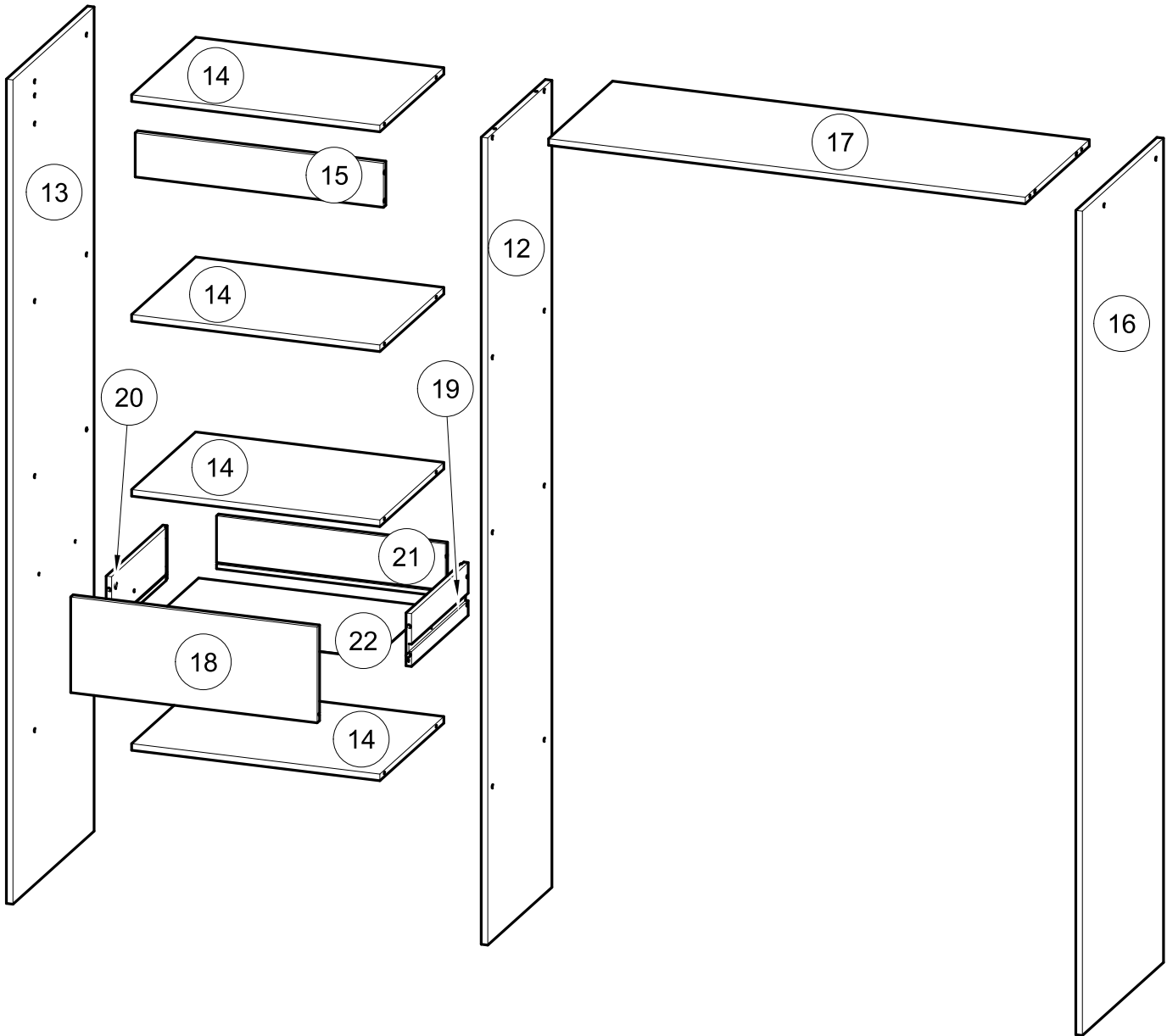
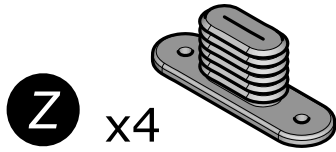
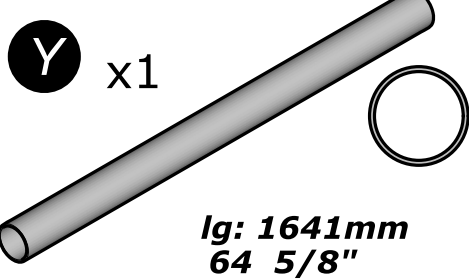
**W** x2



0 1 2 3 4 5 6 7 8 9 10 cm



0 1 2 3 4 in



N°	MM		INCH		QTY
12	1 831	x 396	72 1/16	x 15 9/16	1
13	1 870	x 500	73 10/16	x 19 11/16	1
14	560	x 395	22 1/16	x 15 9/16	4
15	560	x 100	22 1/16	x 3 15/16	1
16	1 870	x 500	73 10/16	x 19 11/16	1
17	1 084	x 395	42 11/16	x 15 9/16	1

N°	MM		INCH		QTY
18	556	x 217	21 14/16	x 8 9/16	1
19	350	x 120	13 12/16	x 4 12/16	1
20	350	x 120	13 12/16	x 4 12/16	1
21	516	x 120	20 5/16	x 4 12/16	1
22	522	x 348	20 9/16	x 13 11/16	1

**FR**

**AVERTISSEMENT : MEUBLE A FIXER IMPERATIVEMENT AU MUR AFIN D'EVITER SON BASCULEMENT**

- Pour installer correctement ce produit et éliminer les risques pour votre sécurité, merci de suivre exactement ce manuel d'instruction.
- Fixer le meuble au mur avec les attaches prévues à cet effet
- Les vis et les chevilles ne sont pas fournies. Utiliser des vis et des chevilles adaptées au support.

**EN**

**WARNING: FURNITURE TO BE ATTACHED TO THE WALL TO PREVENT OVERTURNING**

- Installation shall be carried out exactly according to those instructions-otherwise a safety risk can occur if incorrectly installed;
- Attach the furniture to the wall with the fastening provided for this purpose
- Screw and Pegs are not supplied. Use Screws and pegs adapted to the support.

**DE**

**WARNUNG: DAS MÖBEL MUSS AN DER WAND BEFESTIGT WERDEN, UM ZU VERHINDEN DASS ES KIPPT**

- Um das Produkt korrekt zu installieren und um Risiken für Ihre Sicherheit zu verhindern, die Gebrauchsanleitung genauestens befolgen.
- Das Möbel mit den vorgesehenen Befestigungen an einer Wand befestigen.
- Schrauben und Dübel sind nicht im Lieferumfang enthalten. Passende Schrauben und Dübel verwenden.

**ES**

**ADVERTENCIA: ESTE MUEBLE DEBE ESTAR SIEMPRE FIJO EN LA PARED PARA EVITAR QUE VUELQUE**

- Para instalar correctamente este producto y eliminar los riesgos para la seguridad, seguir exactamente las instrucciones del manual.
- Fijar el mueble a la pared con las sujeciones previstas a este efecto.
- Los tornillos y los tacos no están incluidos. Utilizar tornillos y tacos adaptados al soporte.

**NL**

**WAARSCHUWING: MEUBEL MOET VERPLICHT AAN DE MUUR BEVESTIGD WORDEN ZODAT HET NIET KAN OMVALLEN**

- Om dit product correct te installeren en alle risico's voor uw veiligheid te elimineren, gelieve de instructies in deze handleiding nauwgezet op te volgen.
- Zet het meubel vast aan de muur met de hiertoe voorziene bevestigingen.
- De schroeven en pluggen zijn niet meegeleverd. Gebruik schroeven en pluggen die geschikt zijn voor het materiaal van de muur.

**IT**

**AVVERTENZA: MOBILE DA FISSARE IMPERATIVAMENTE AL MURO PER EVITARE CHE SI RIBALTI**

- Per installare correttamente questo prodotto ed eliminare i rischi per la vostra sicurezza, si prega di seguire esattamente il manuale d'istruzioni.
- Fissare il mobile al muro con gli appositi ganci.
- Le viti e i tasselli non sono forniti. Utilizzare viti e tasselli adatti al supporto.

**PT**

**ADVERTÊNCIA: MÓVEL A FIXAR OBRIGATORIAMENTE À PAREDE PARA EVITAR A SUA QUEDA**

- Para instalar corretamente este produto e eliminar os riscos para a sua segurança, é favor seguir exatamente este manual de instruções.
- Fixe o móvel à parede com as fixações previstas para o efeito
- Os parafusos e as cavilhas não são fornecidos. Utilize parafusos e cavilhas adaptados ao suporte.

**PL**

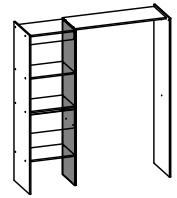
**OSTRZEŻENIE: MEBEL NALEŻY PRZYMOCOWAĆ DO ŚCIANY, ABY UNIKNĄĆ JEGO PRZEWRÓCENIA**

- Aby prawidłowo zainstalować ten produkt i wyeliminować zagrożenie dla bezpieczeństwa użytkownika, należy postępować zgodnie z niniejszą instrukcją.
- Przymocować mebel do ściany za pomocą mocowań przewidzianych w tym celu.
- Śruby i nakrętki nie znajdują się w zestawie. Użyć śrub i nakrętek dostosowanych do wspornika.

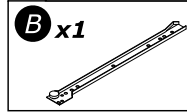
**CR**

**UPOZORENJE : UČVRSTITE ORMARIĆ NA ZID KAKO BISTE SPRIJEČILI NJEGOVO LJULJANJE**

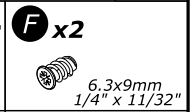
- Kako biste pravilno postavili ovaj proizvod i uklonili sigurnosne rizike kojima se izlažete, pridržavajte se strogo ovog priručnika s uputama.
- Postavite ormarić na zid pripadajućim sponama.Vijci i svornjci ne isporučuju se. Upotrijebite nosne vijke i svornjke.



1

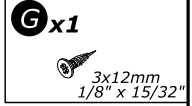


**B** x1



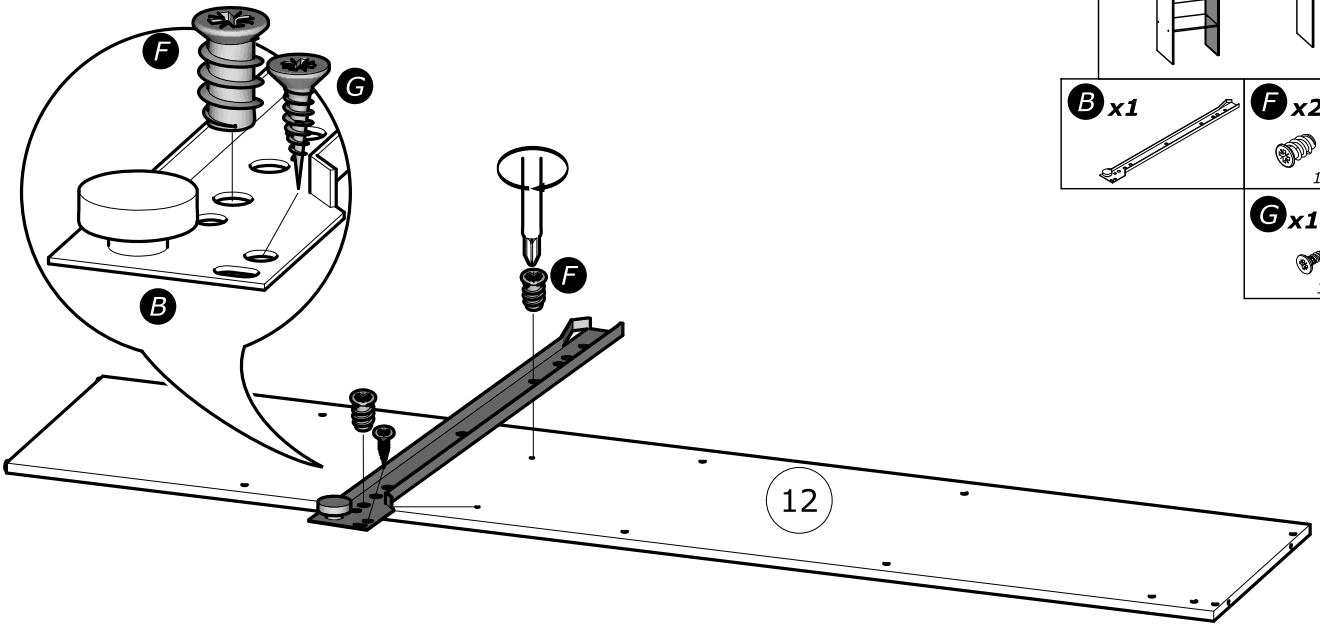
**F** x2

6.3x9mm  
1/4" x 11/32"



**G** x1

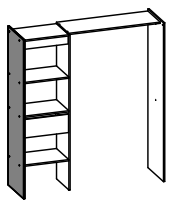
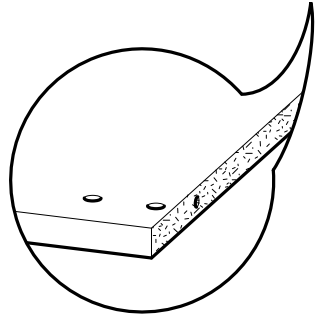
3x12mm  
1/8" x 15/32"



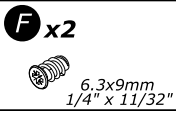
12



www.Demeyere.fr

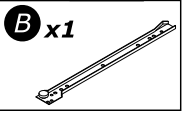


2

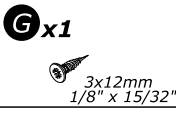


**F** x2

6.3x9mm  
1/4" x 11/32"

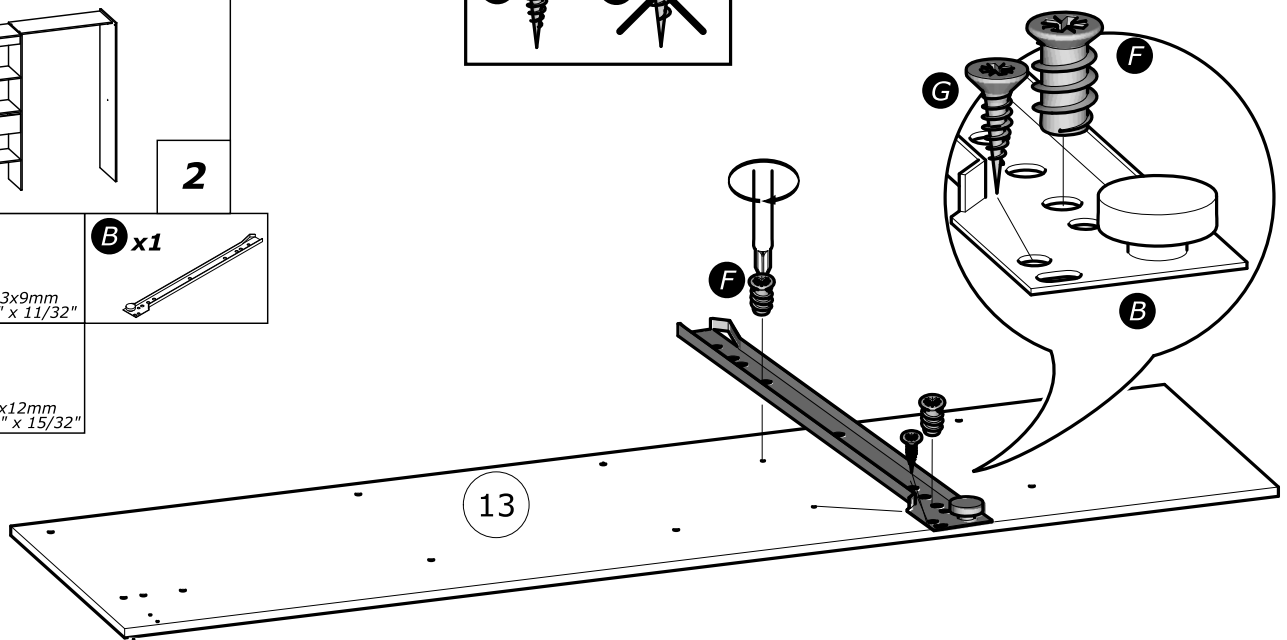


**B** x1

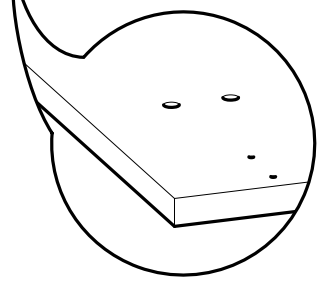


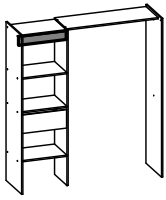
**G** x1

3x12mm  
1/8" x 15/32"



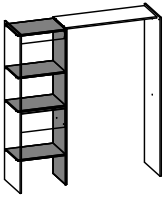
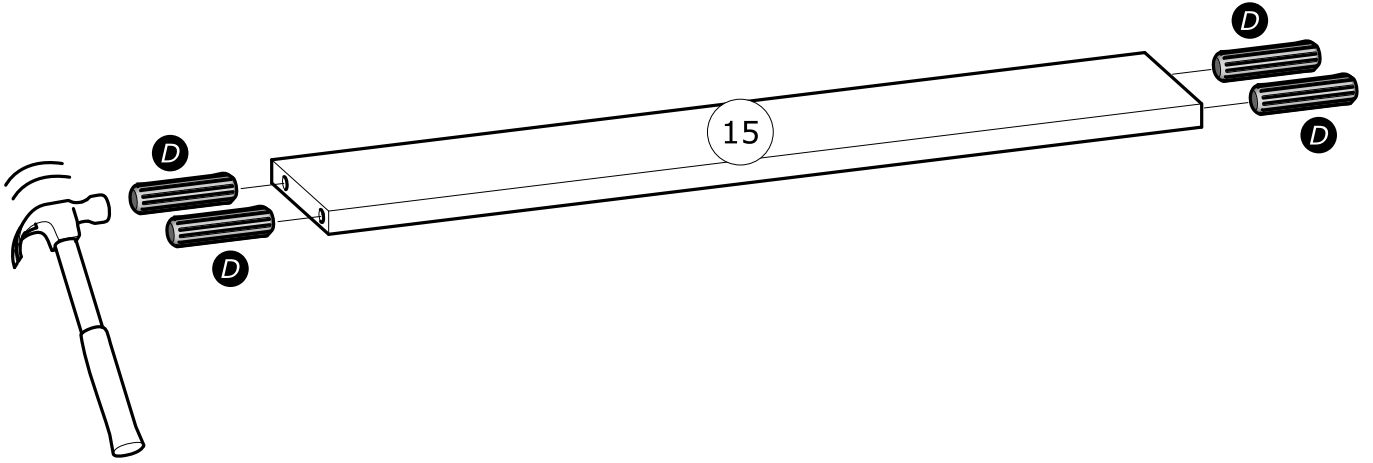
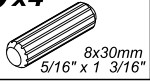
13



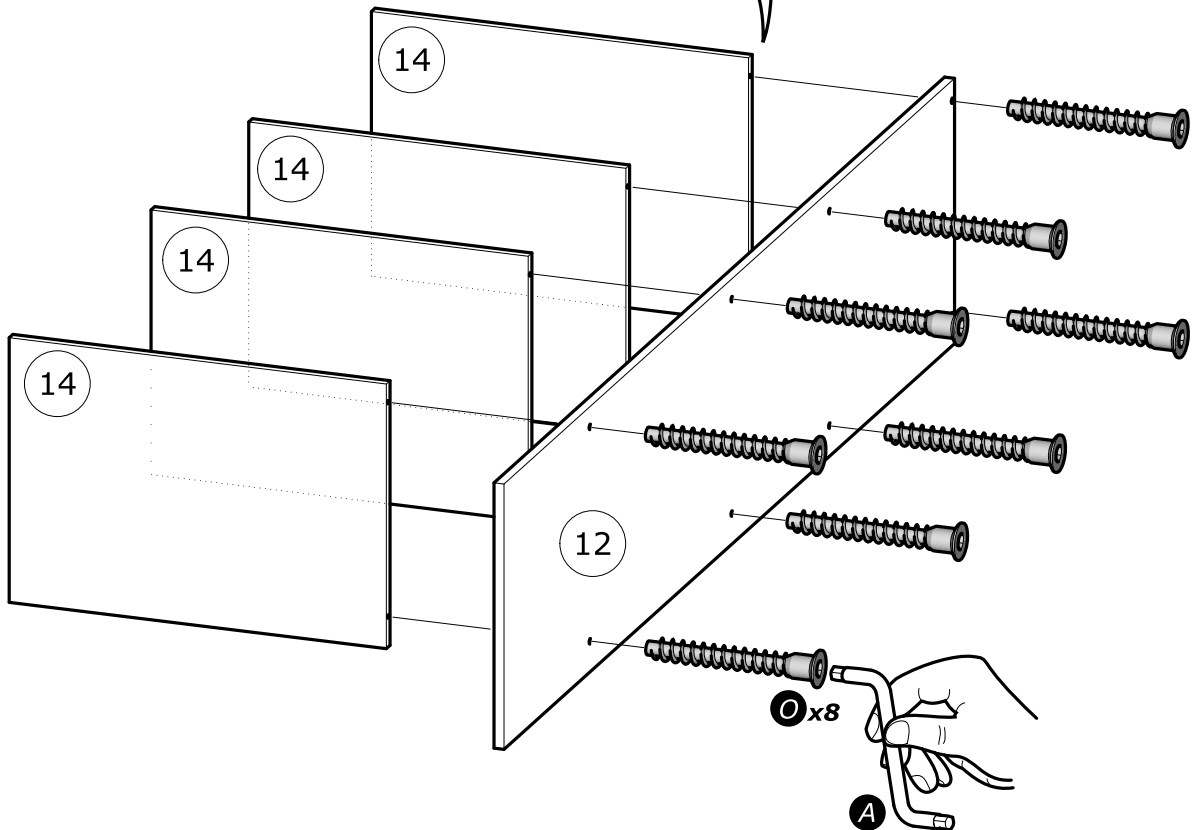
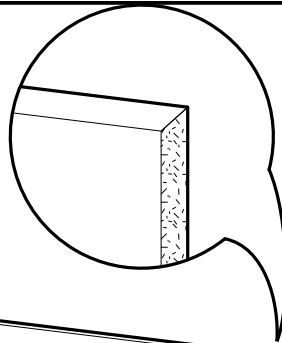
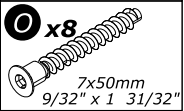
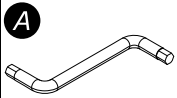


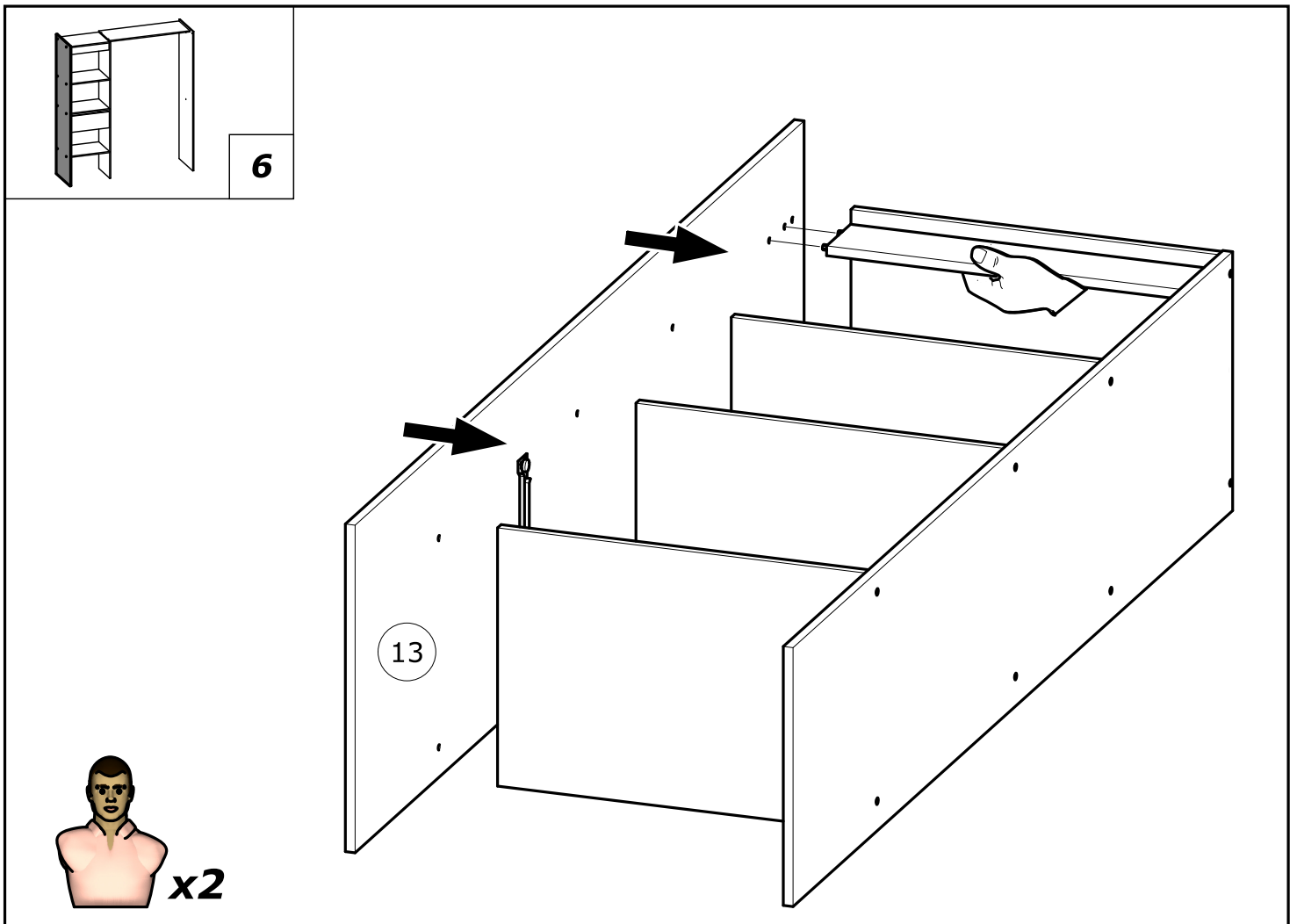
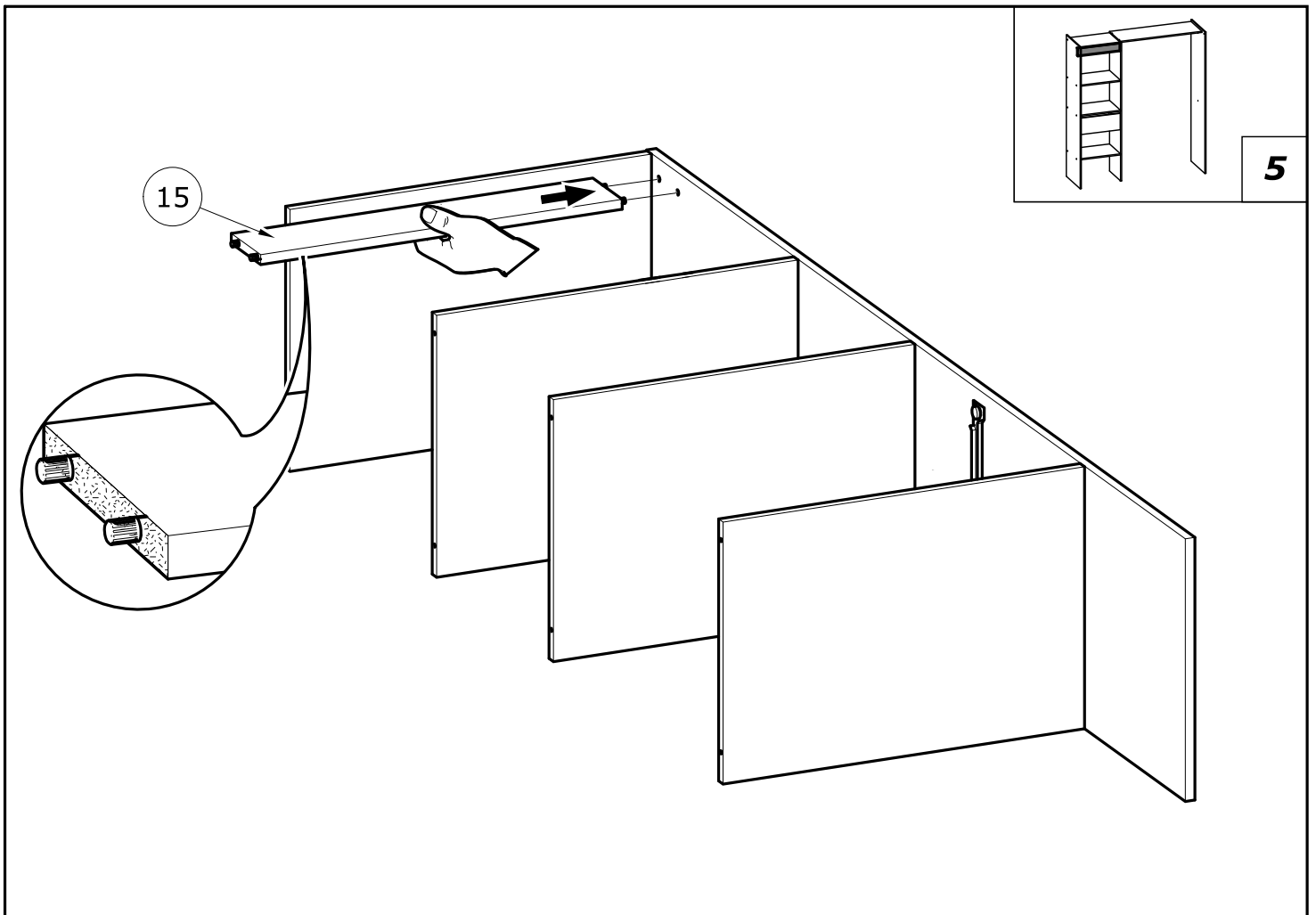
3

**D** x4

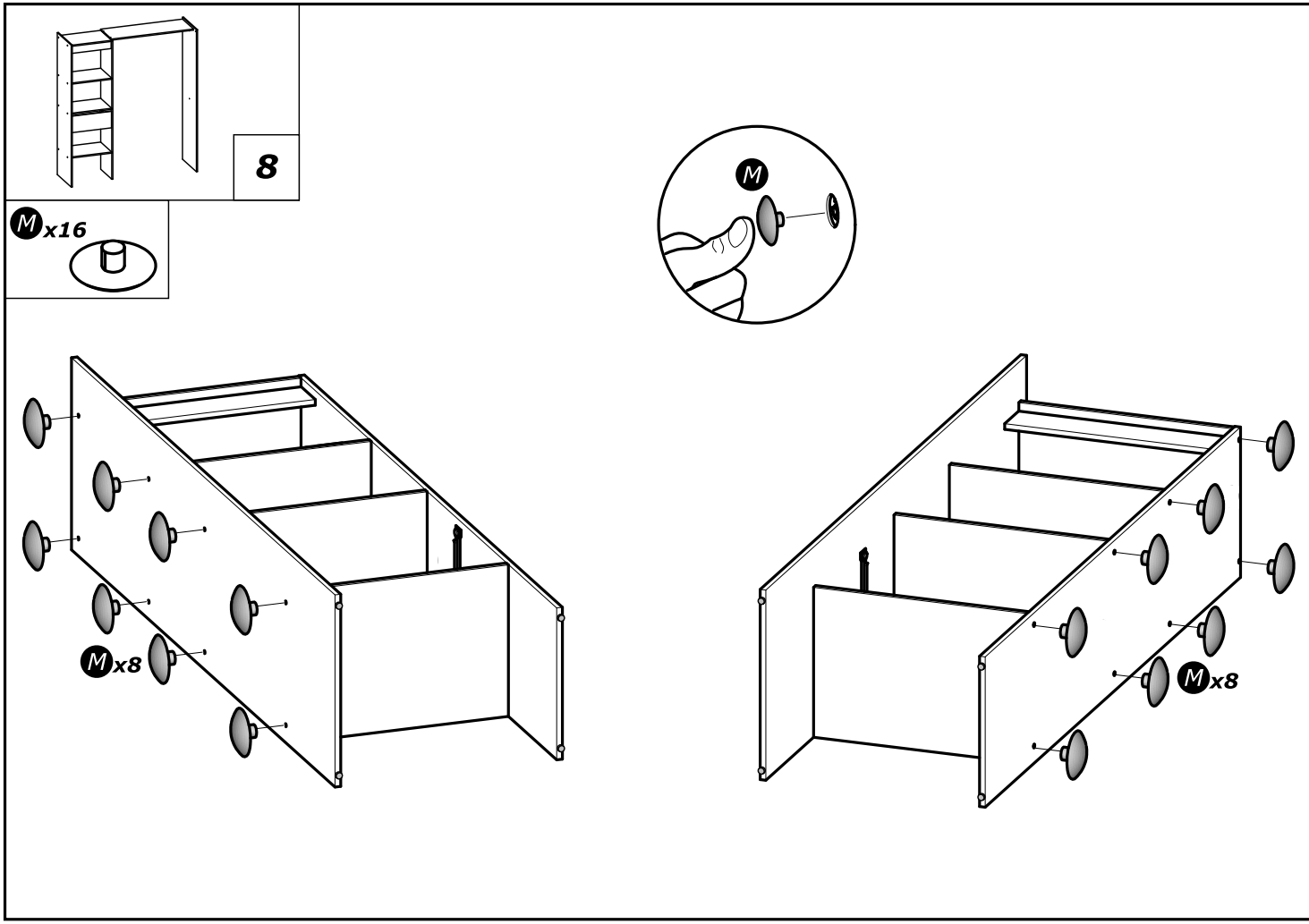
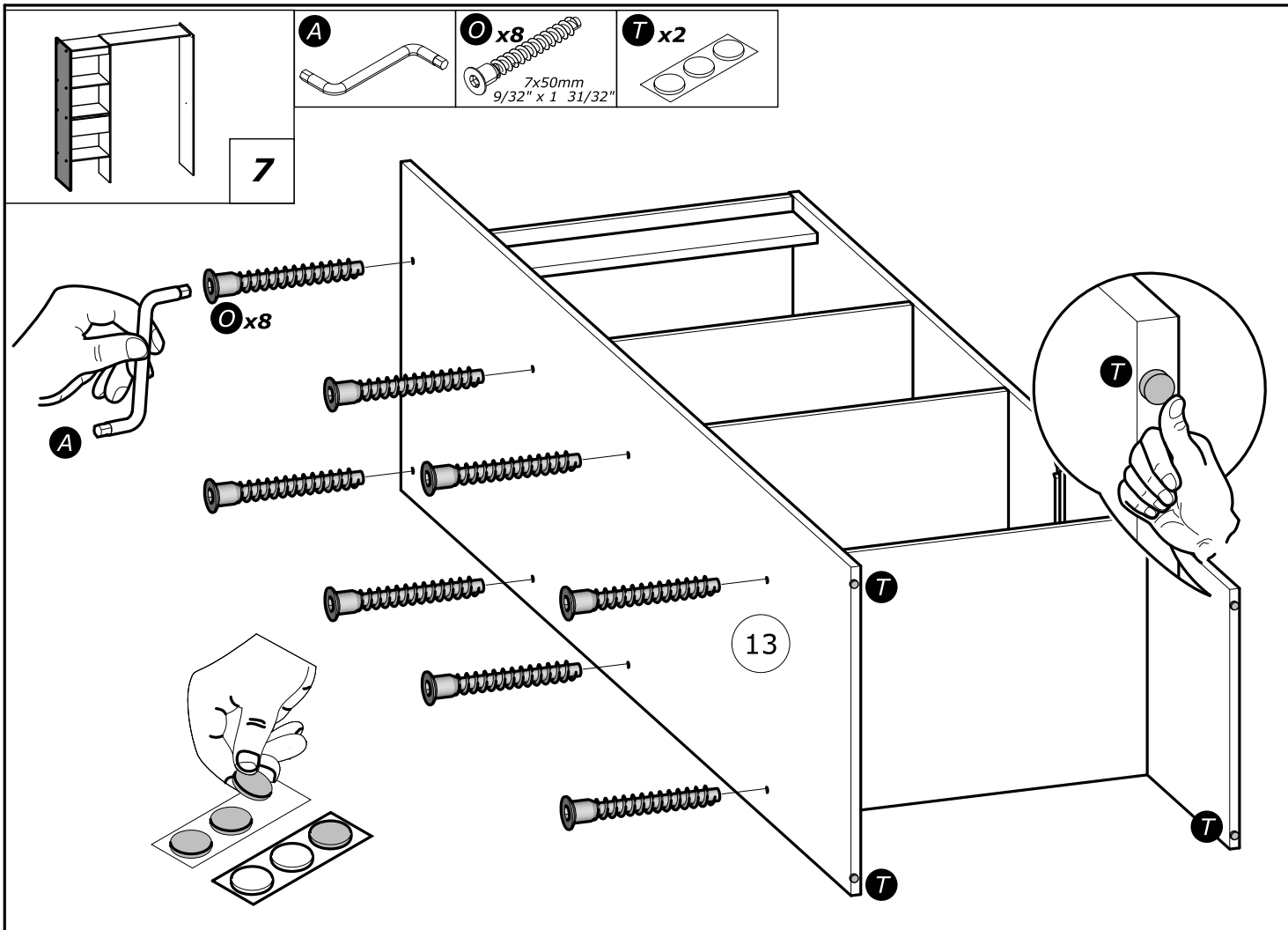


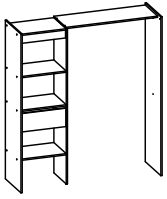
4



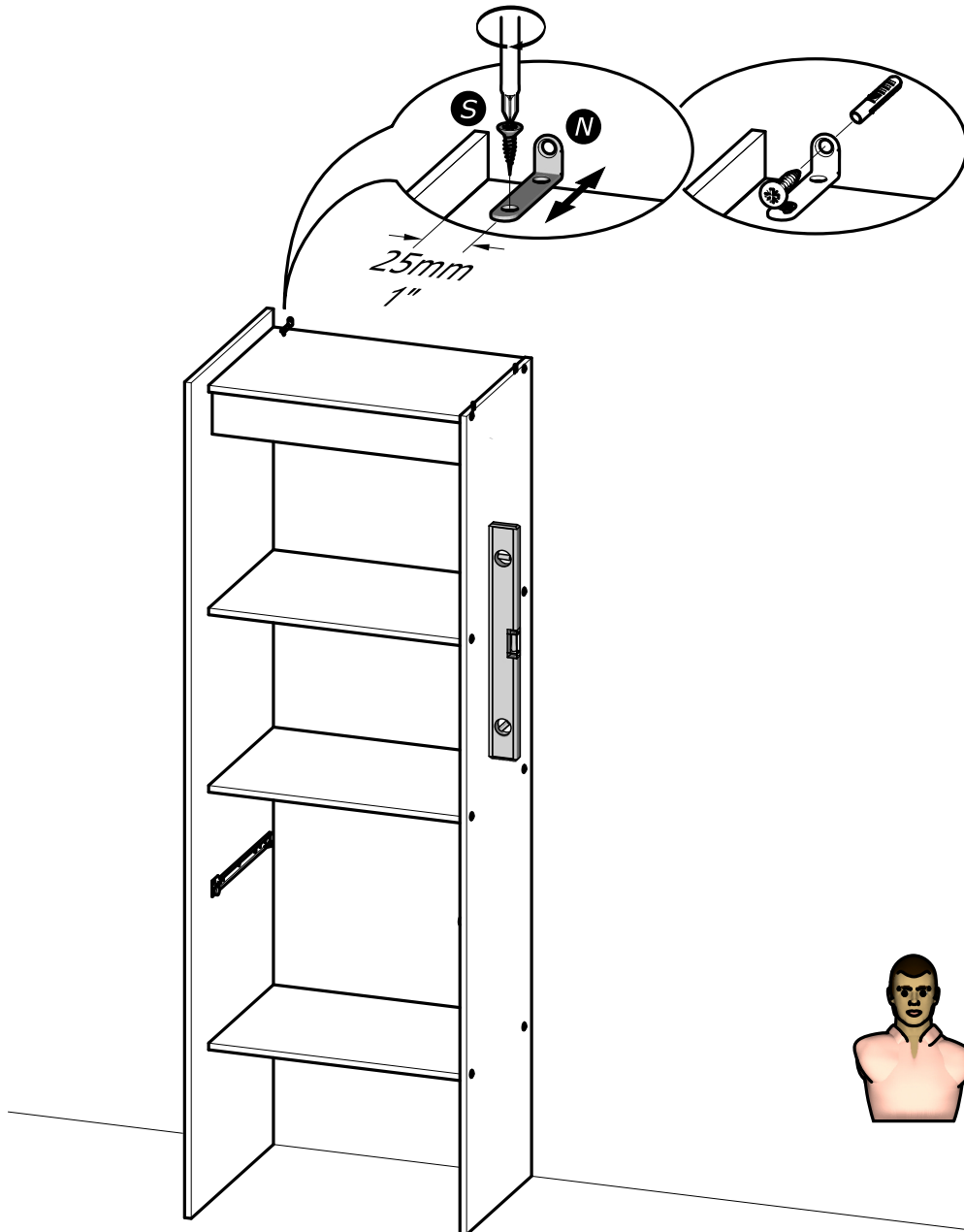
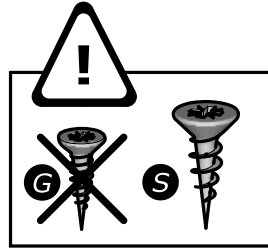
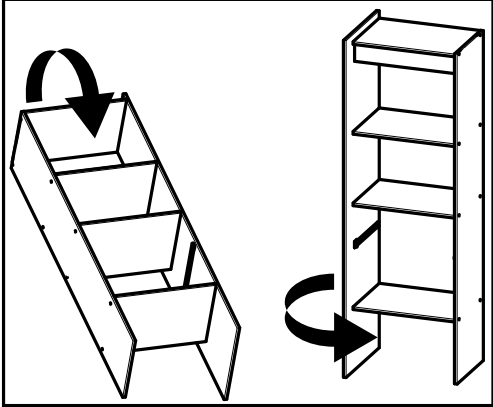
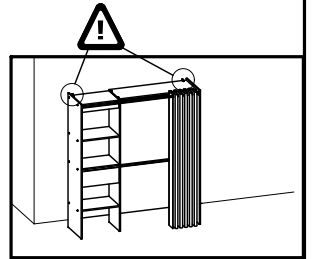
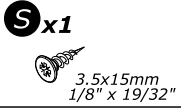
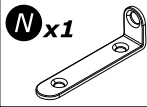






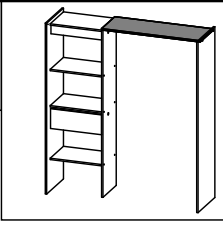


9

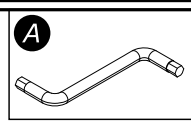
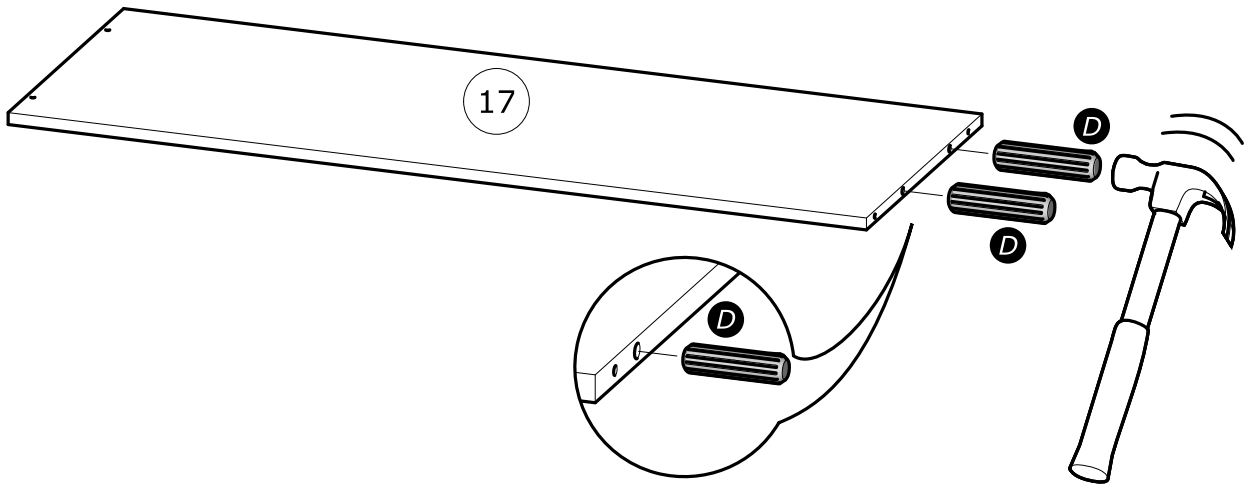


x2

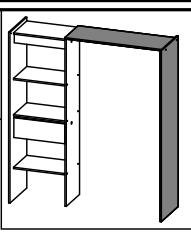
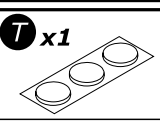
**D** x2  
8x30mm  
5/16" x 1 3/16"



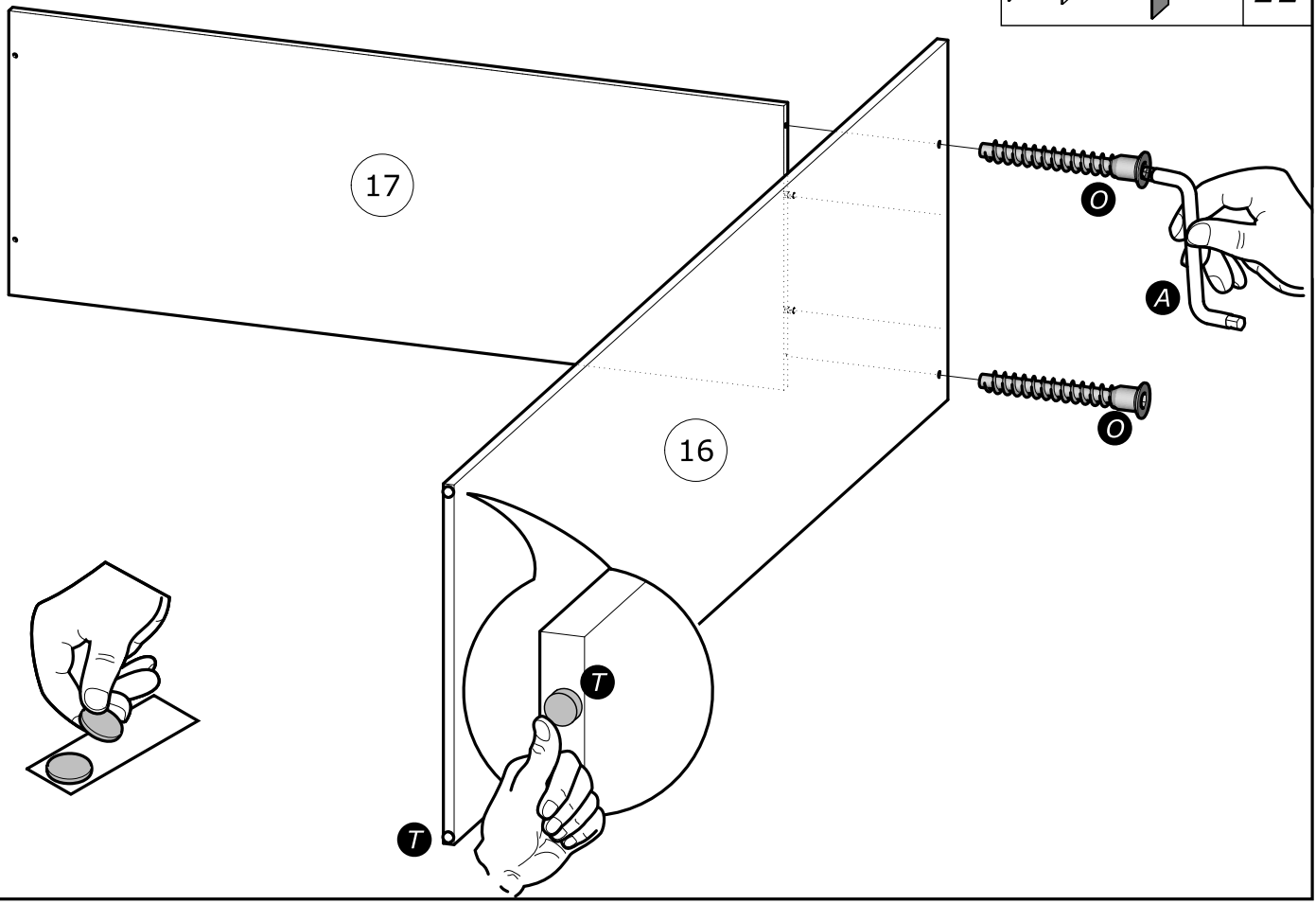
**10**

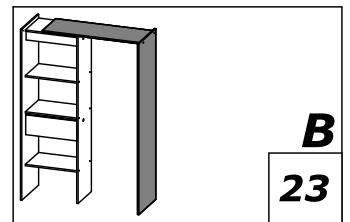
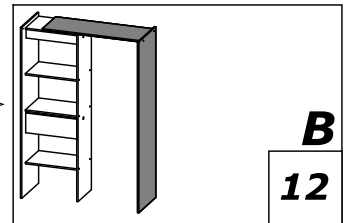
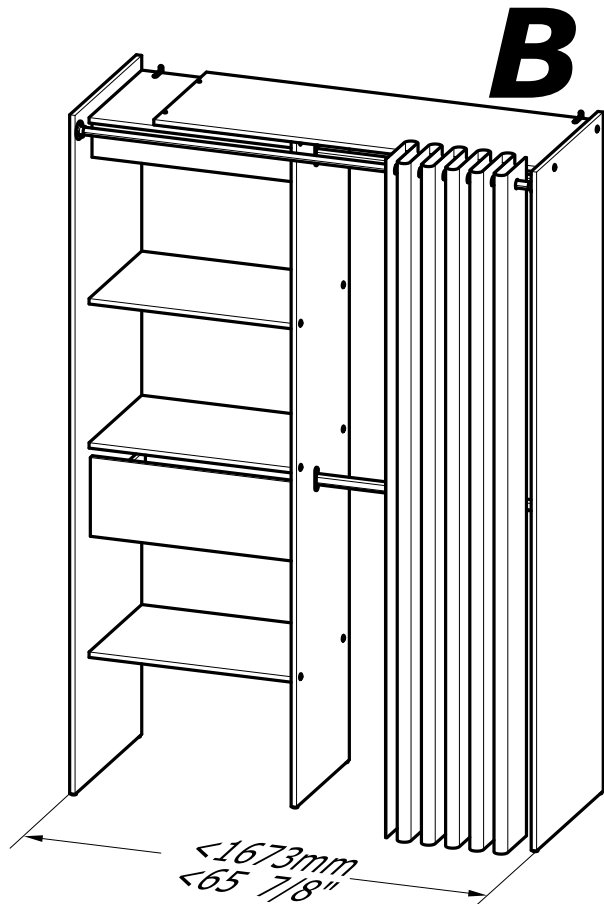
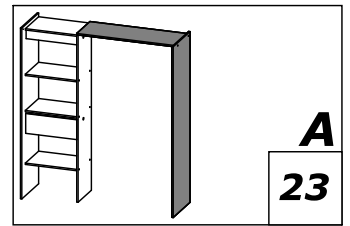
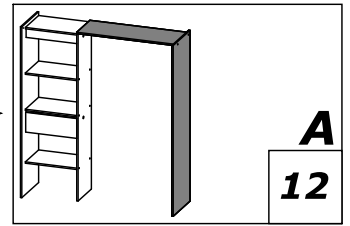
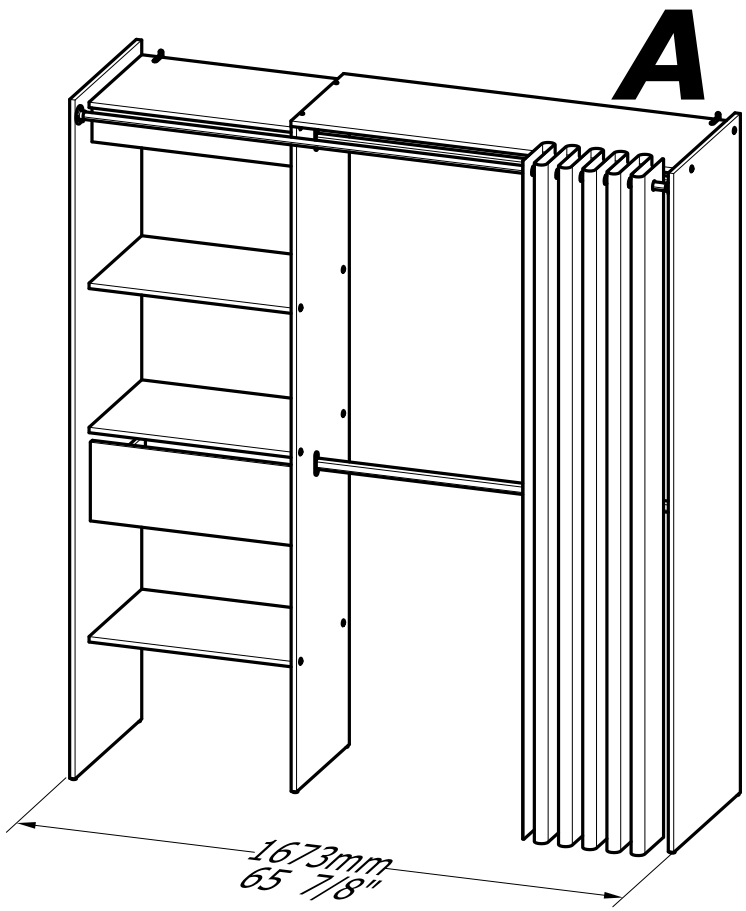


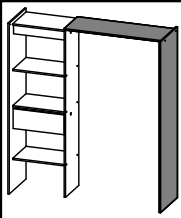
**O** x2  
7x50mm  
9/32" x 1 31/32"



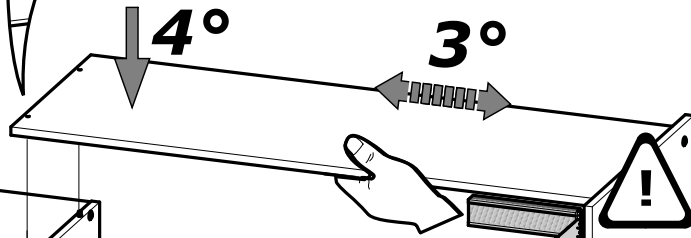
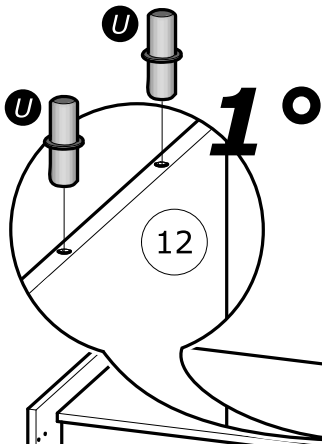
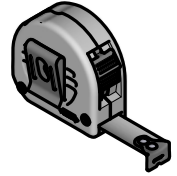
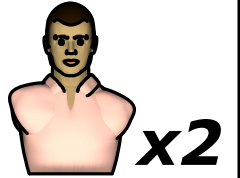
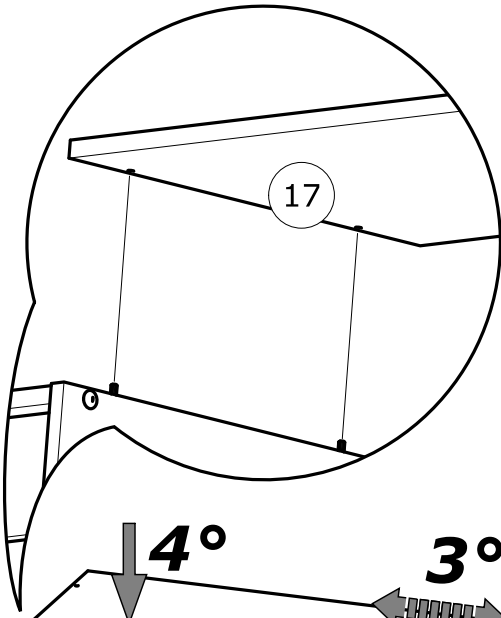
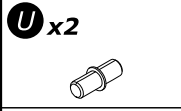
**11**





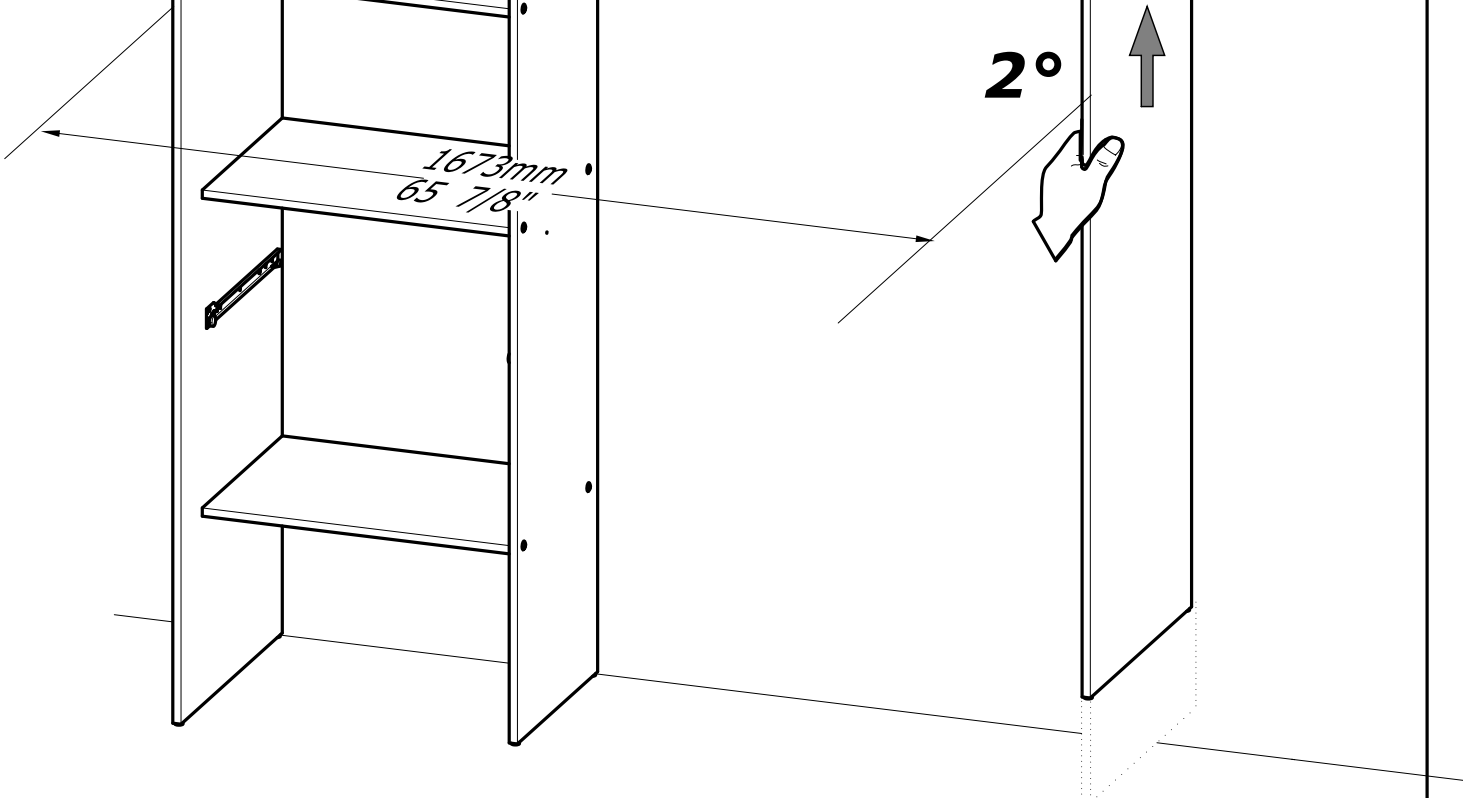


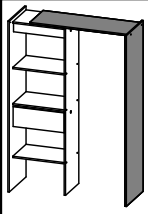
**A**  
**12**



**2°**

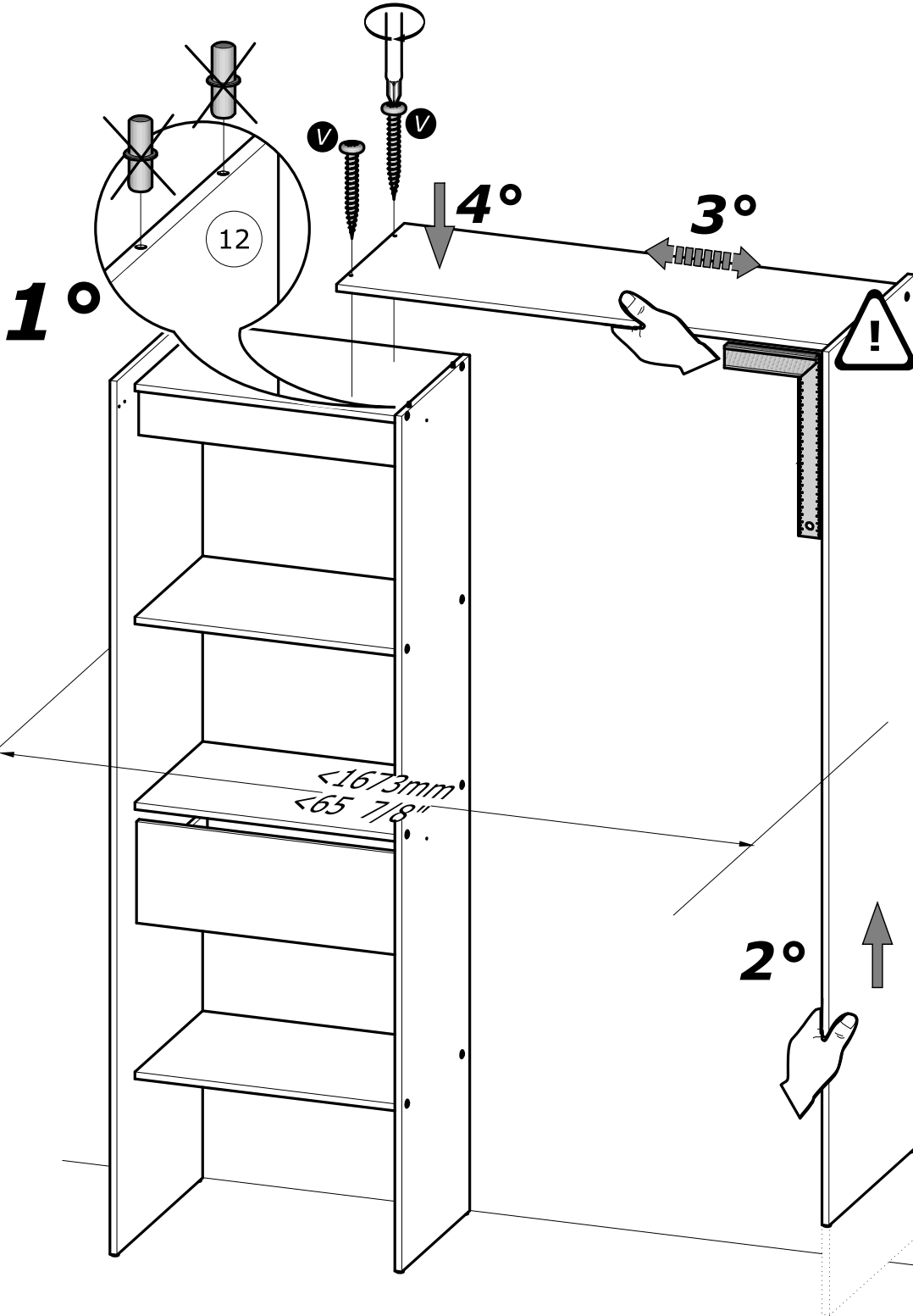
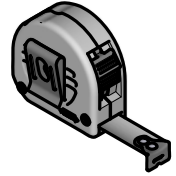
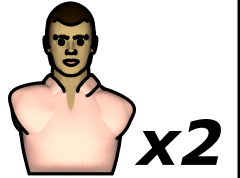
1673mm  
65 7/8"





**V** x2  
4x25mm  
5/32" x 1"

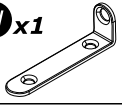
**B**  
**12**



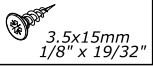


13

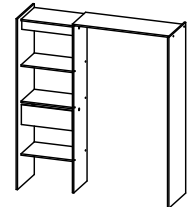
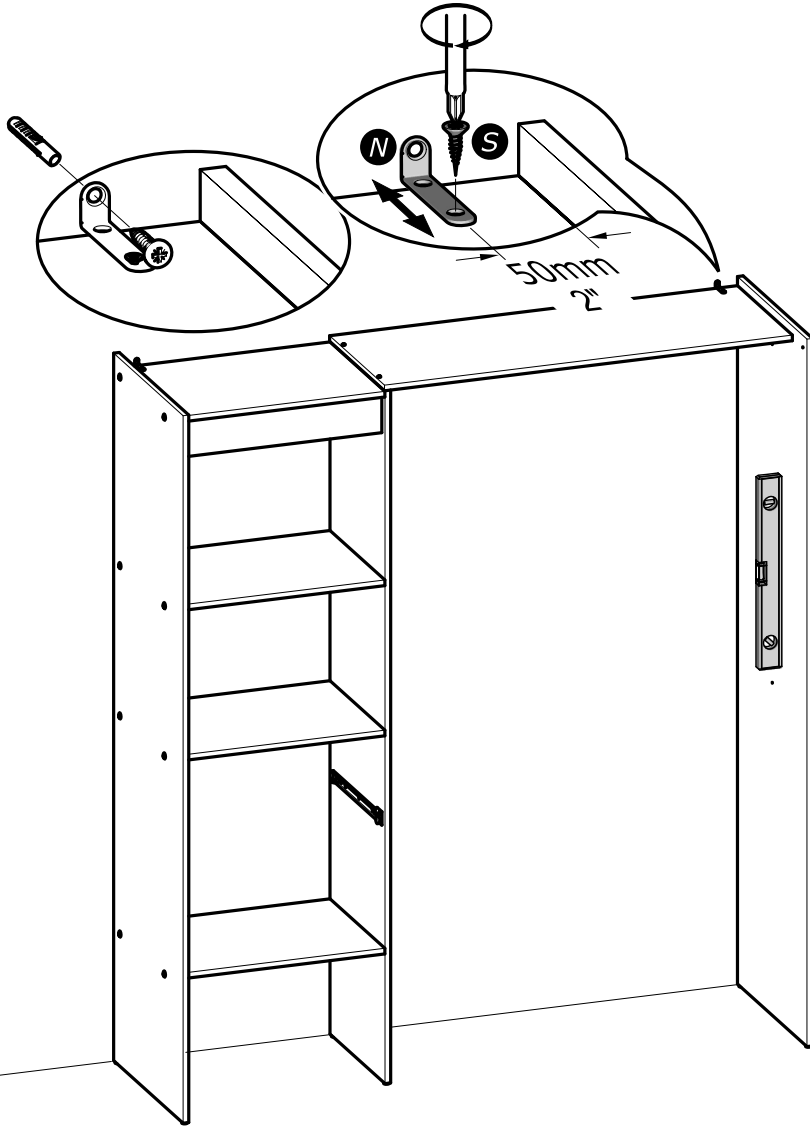
N x1



S x1



# A&B

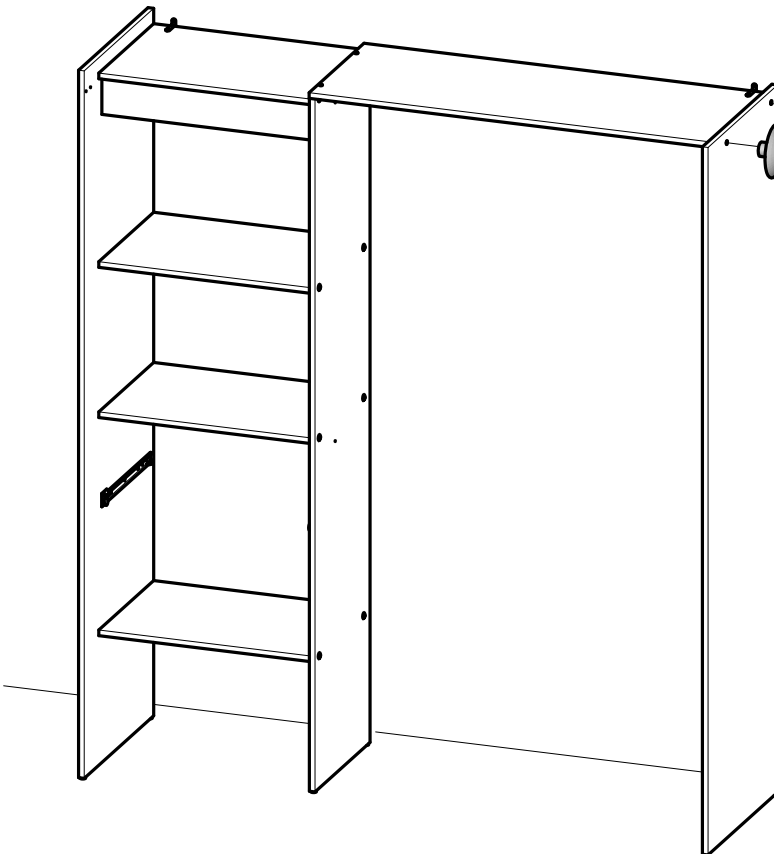
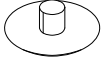


14

M x2

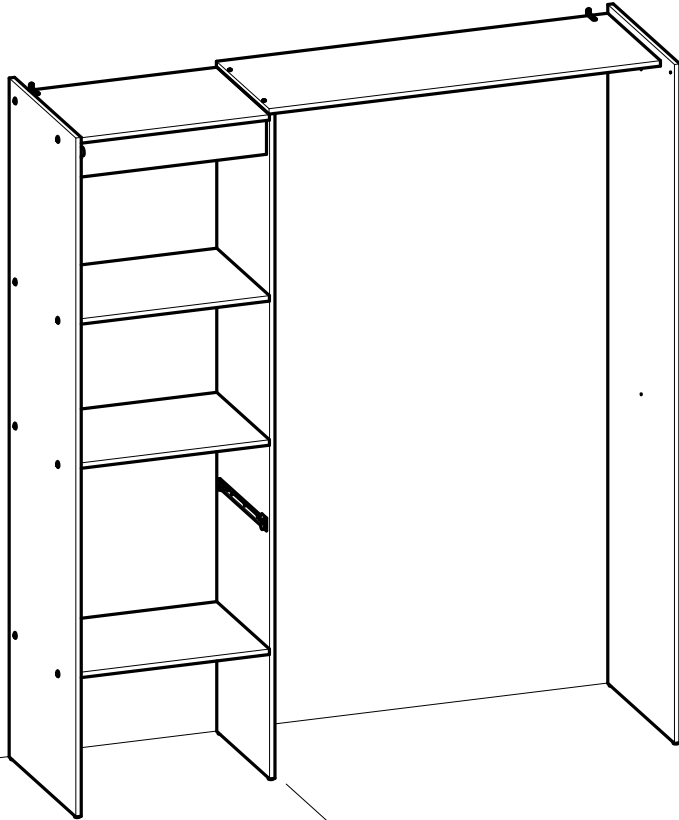
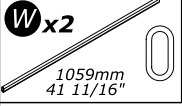
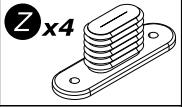
# A&B

M x2





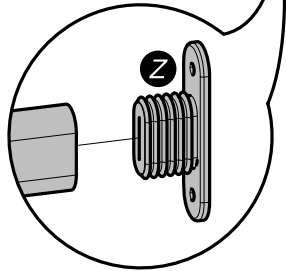
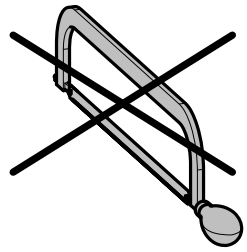
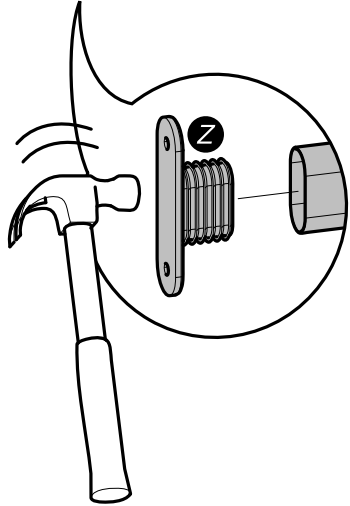
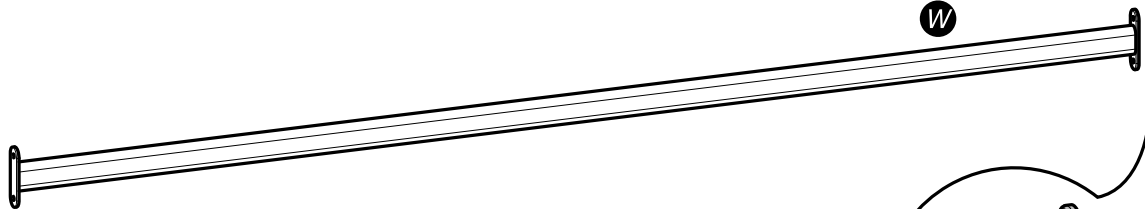
**A**  
**15**



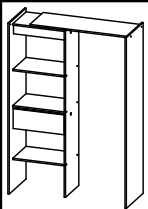
**X1** Max

**X1** Max  
1068mm  
42 1/16"

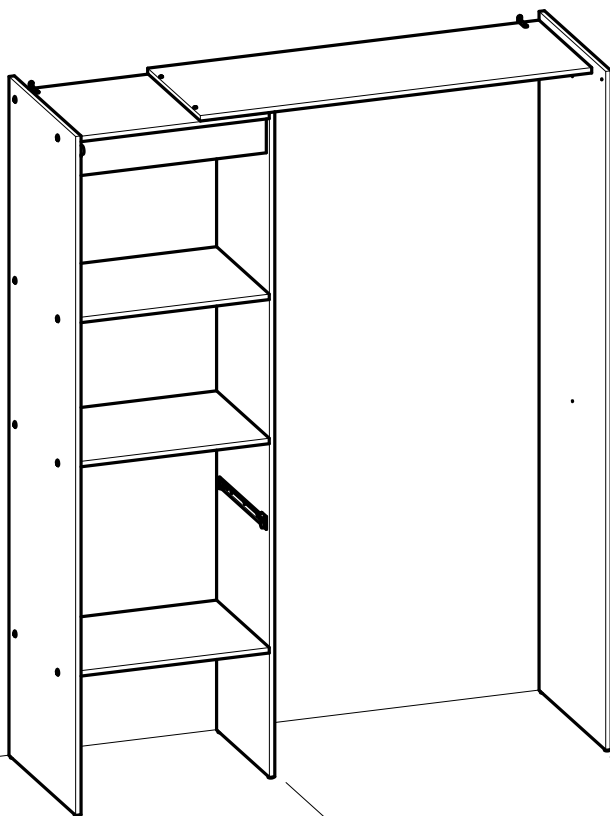
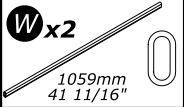
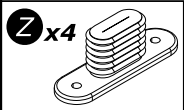
**x2**





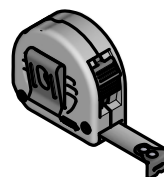


**B**  
**15**

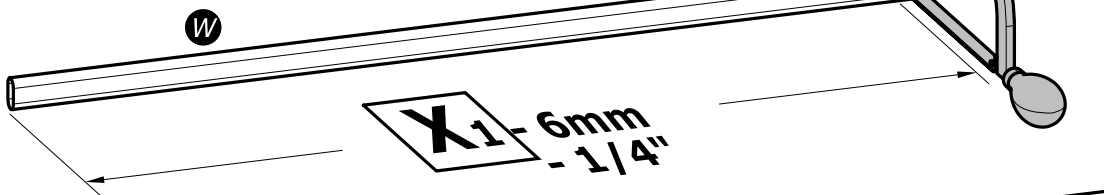


**X<sub>1</sub>** < Max

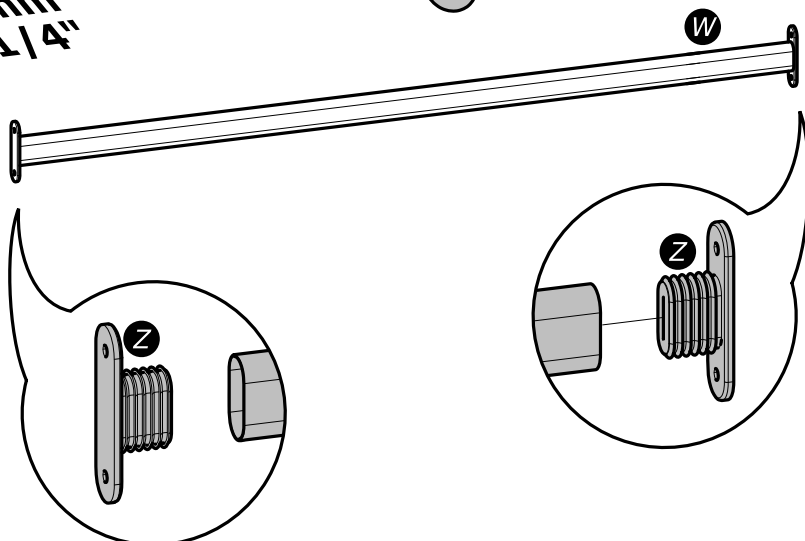
**X<sub>1</sub>** < Max



**x2**



**x2**



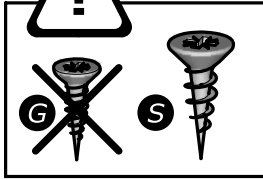


16

S x8

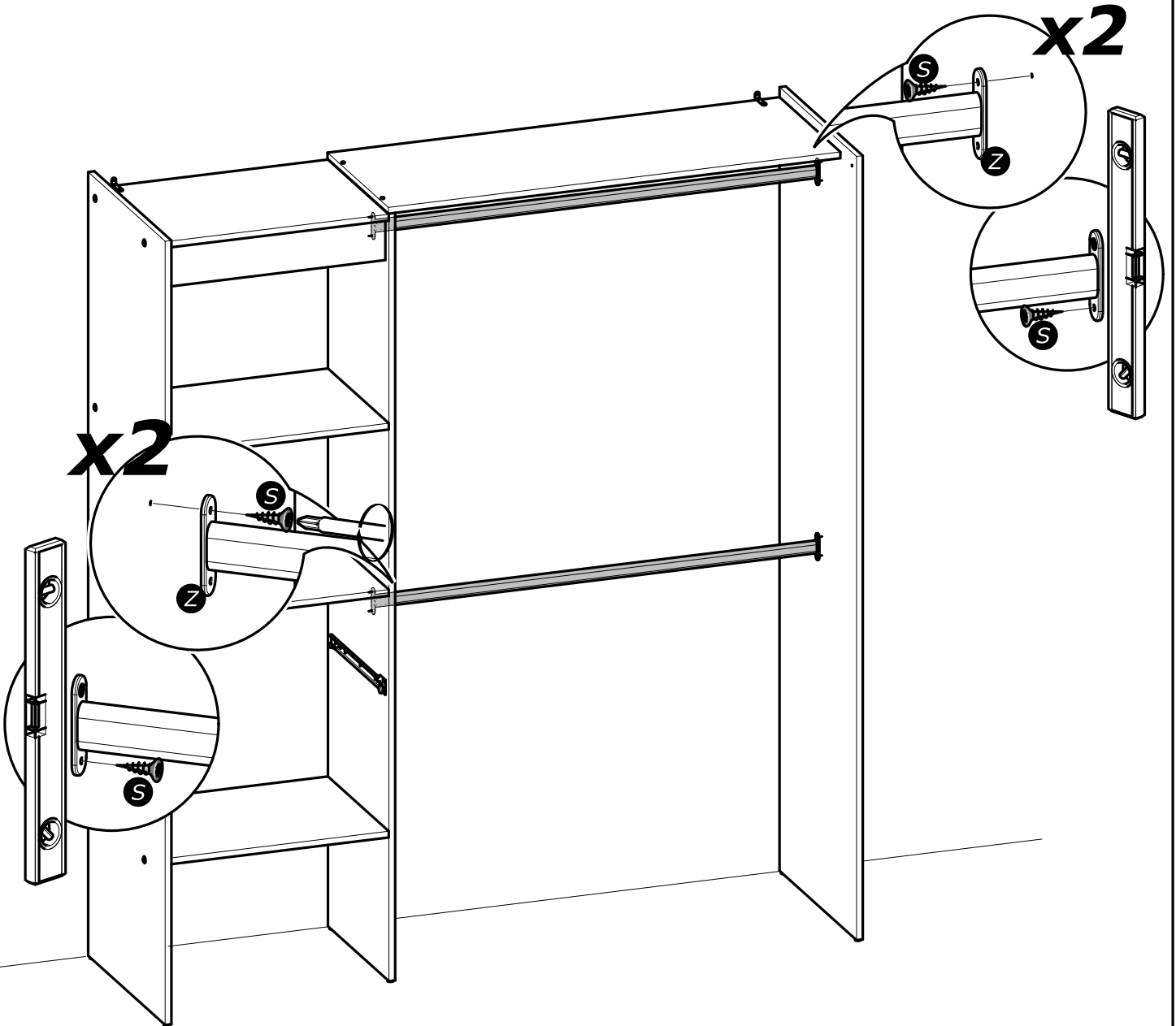


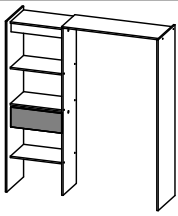
3.5x15mm  
1/8" x 19/32"



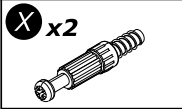
x2

# A&B

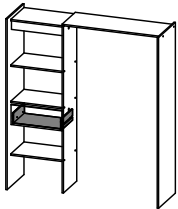
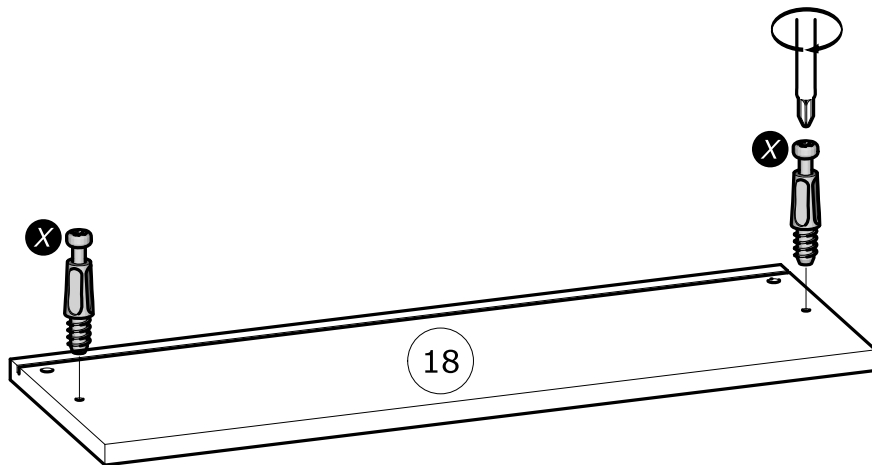




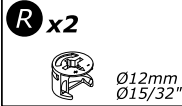
17



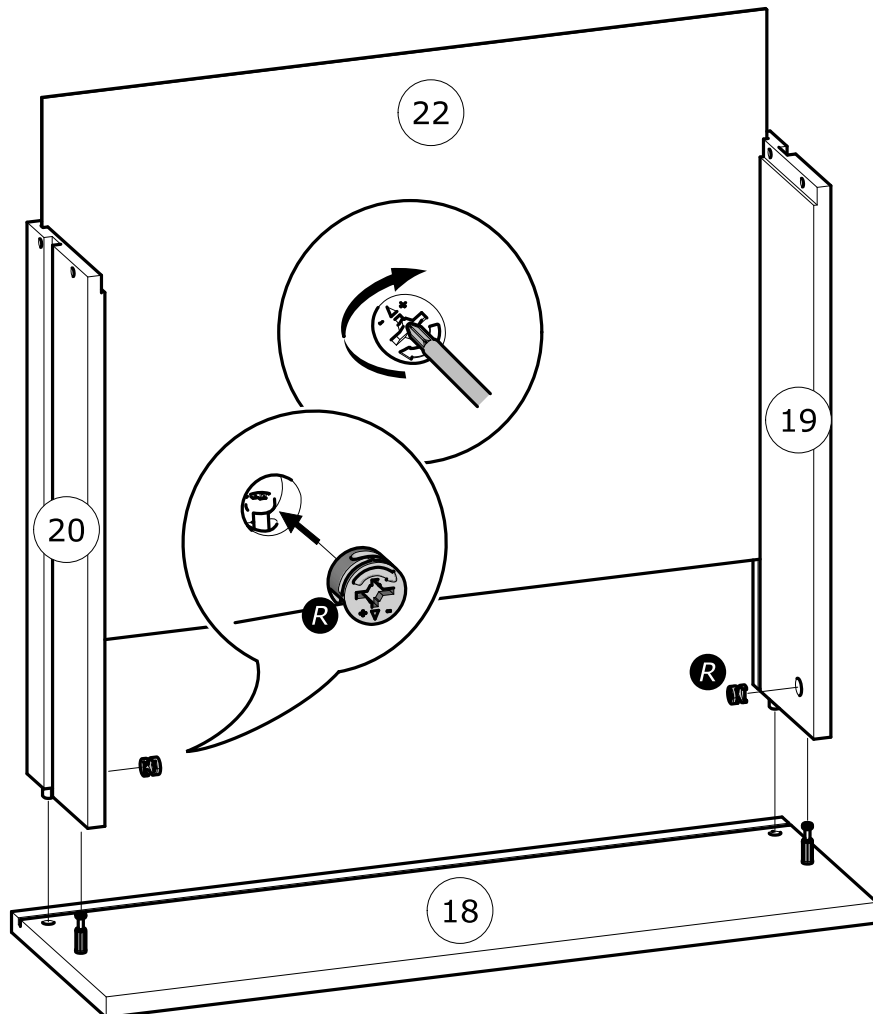
# A&B

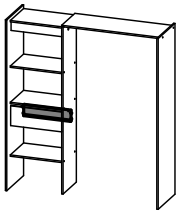


18

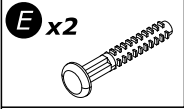


# A&B

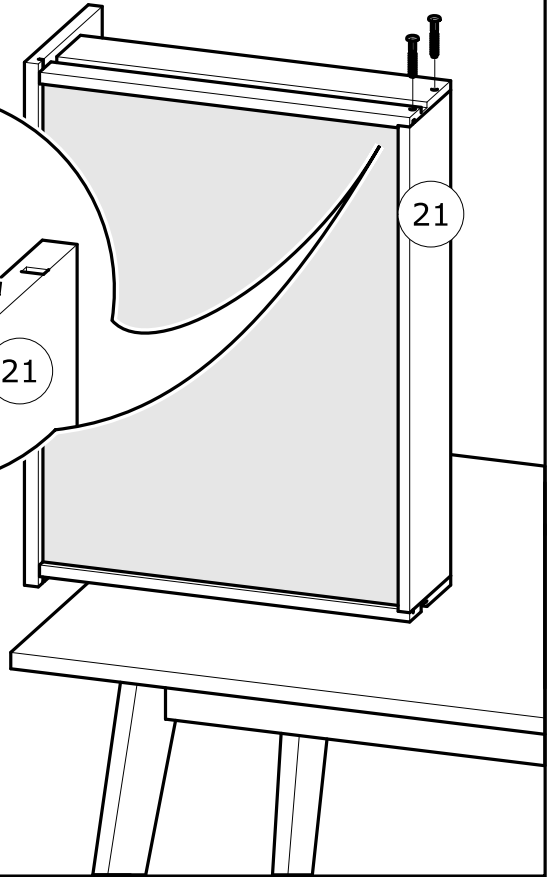
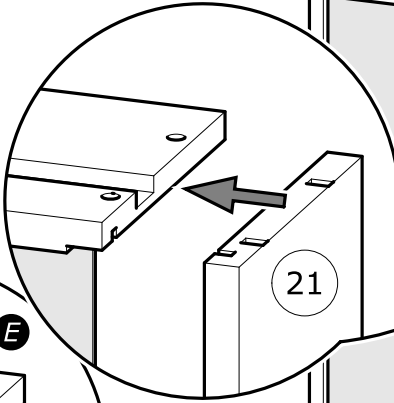
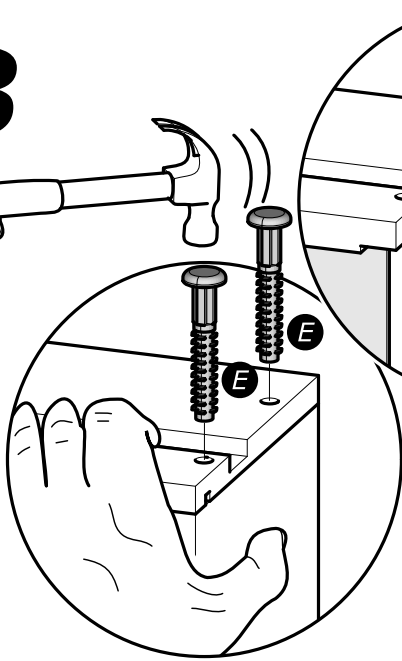




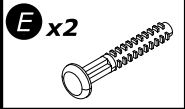
19



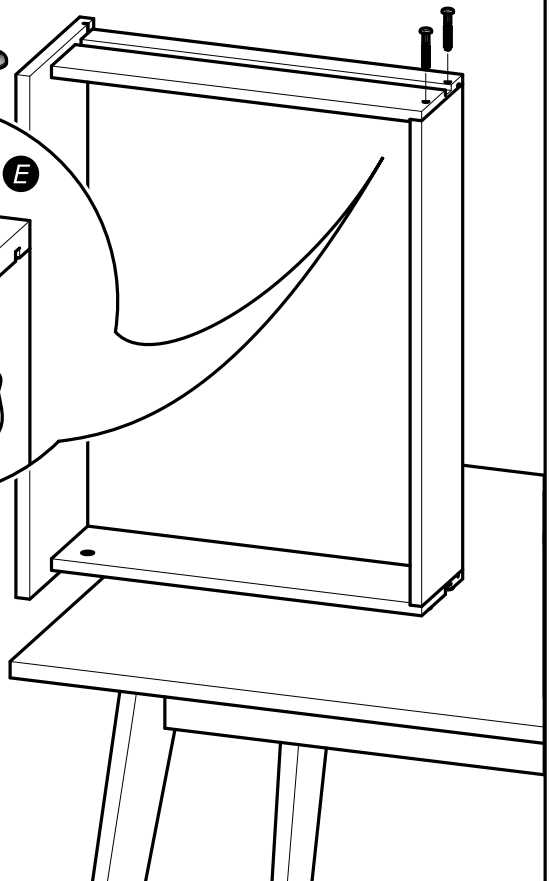
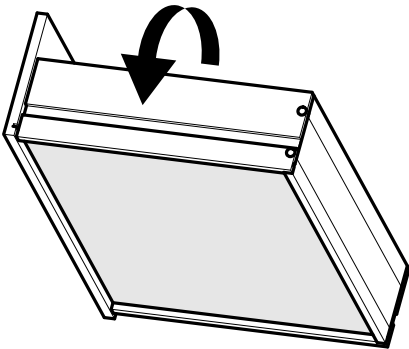
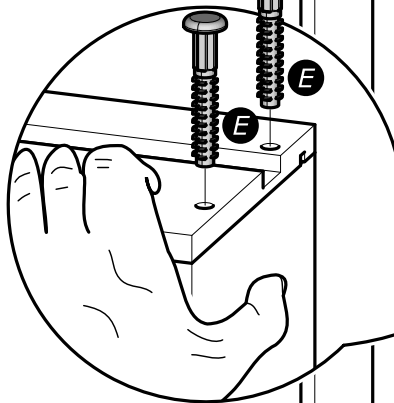
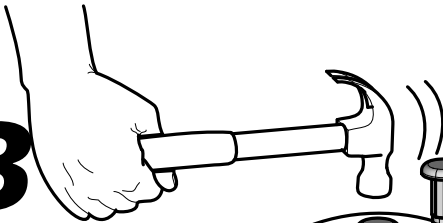
**A&B**



20

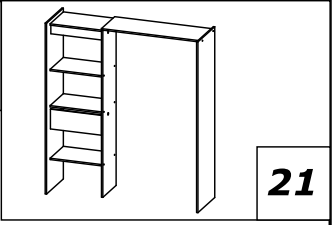


**A&B**



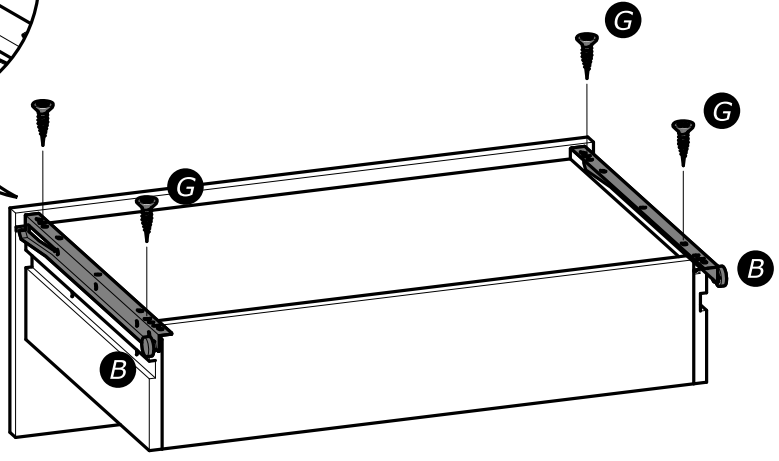
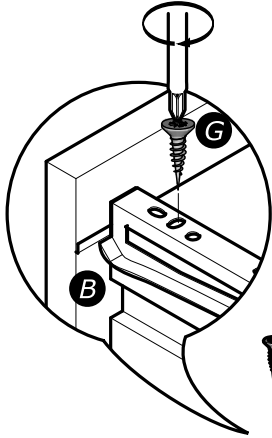
**B** x1

**G** x4  
3x12mm  
1/8" x 15/32"

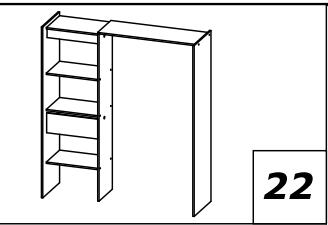


21

# A&B

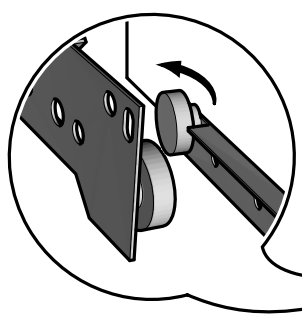


[www.Demeyere.fr](http://www.Demeyere.fr)

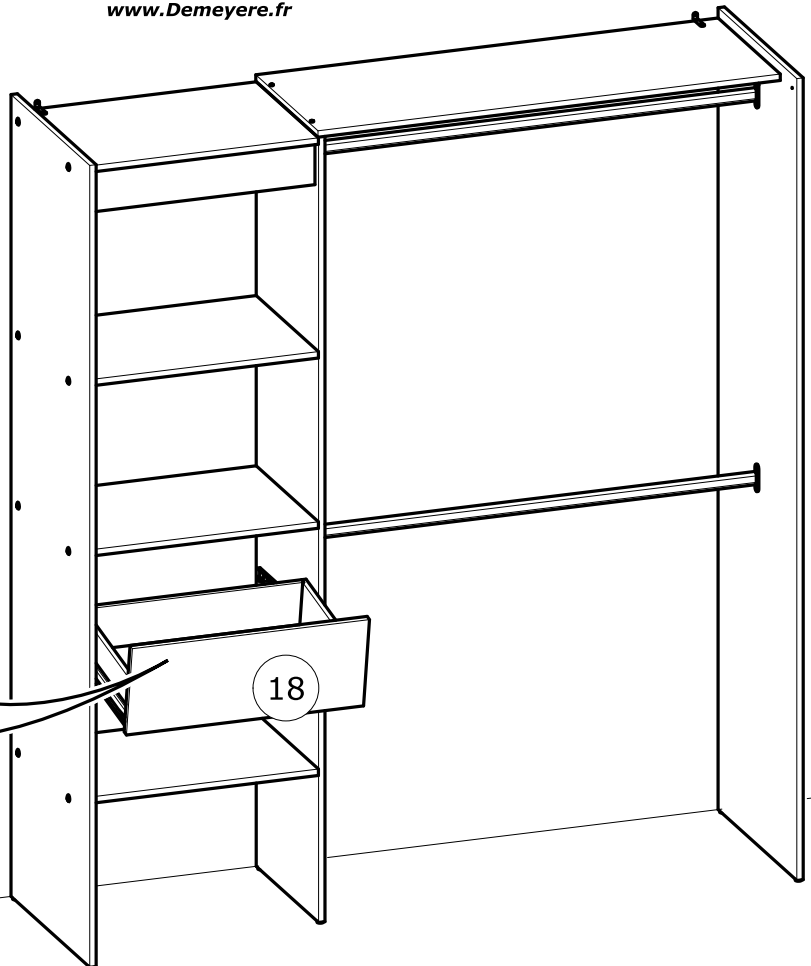


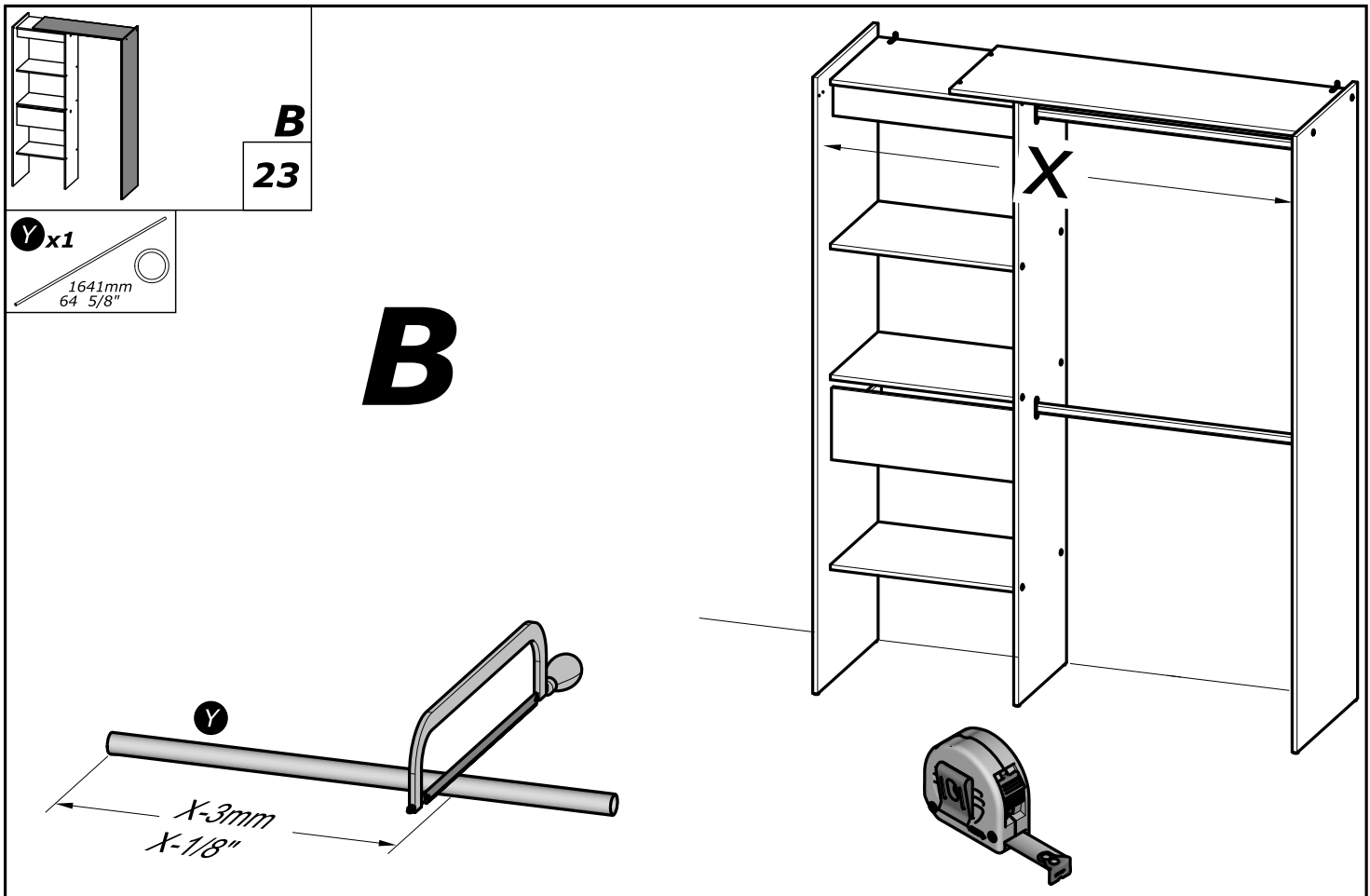
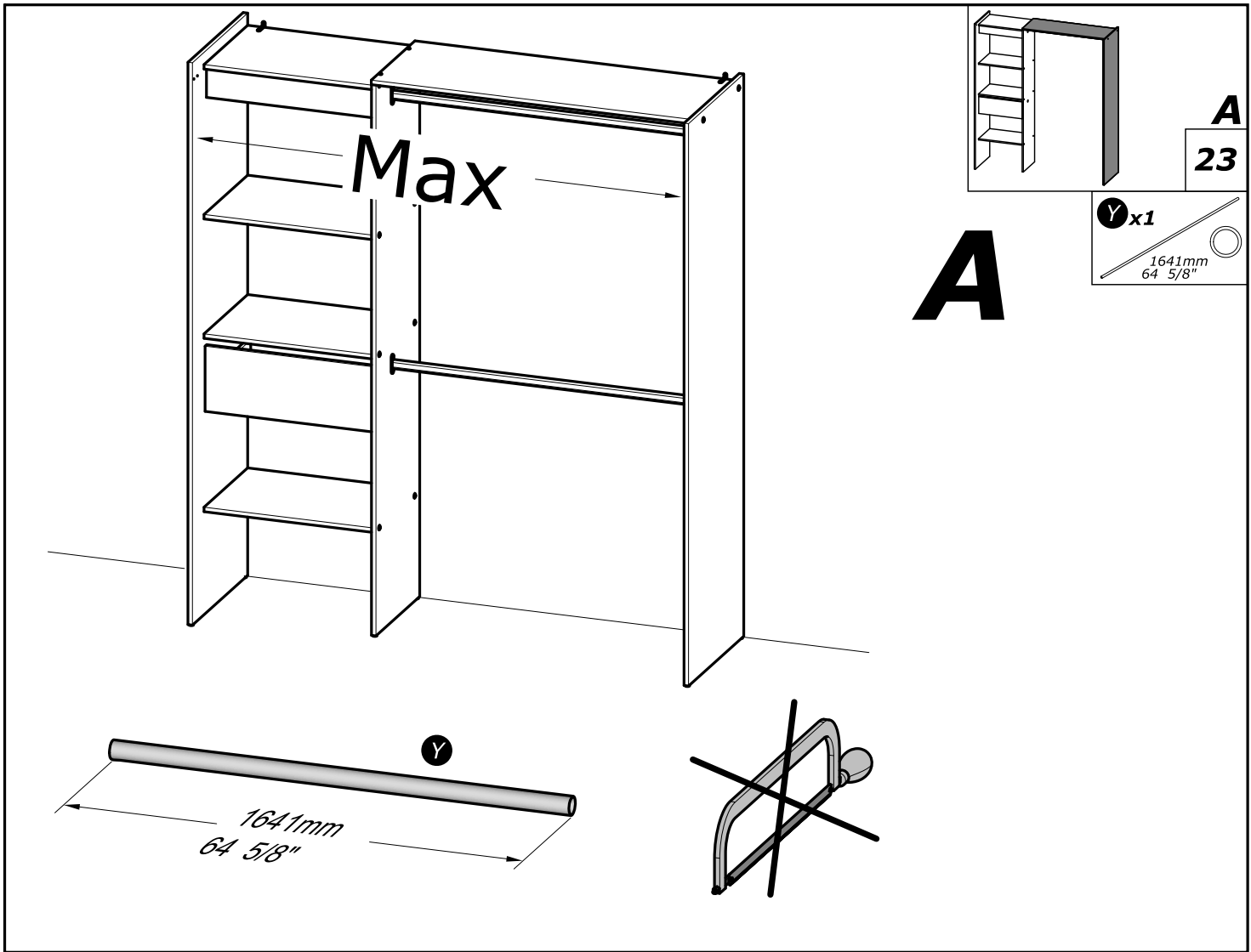
22

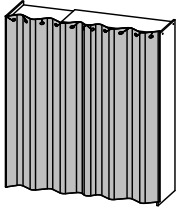
# A&B



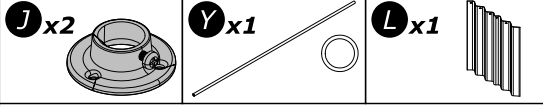
18



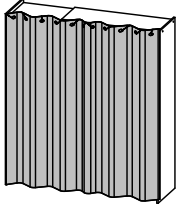
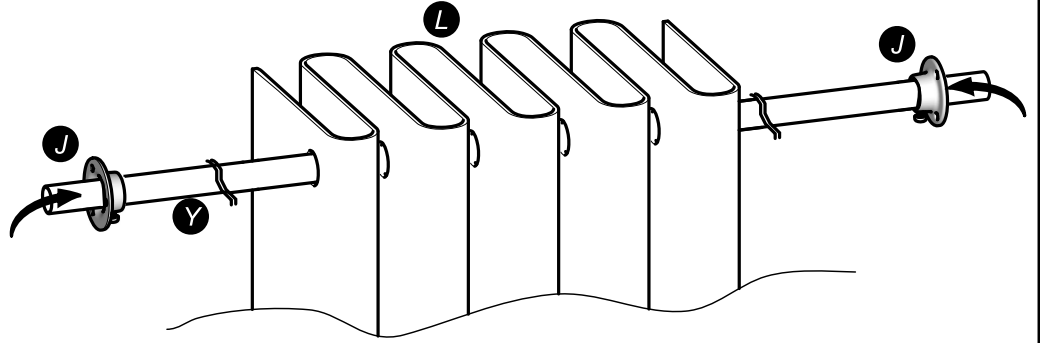




24



**A&B**

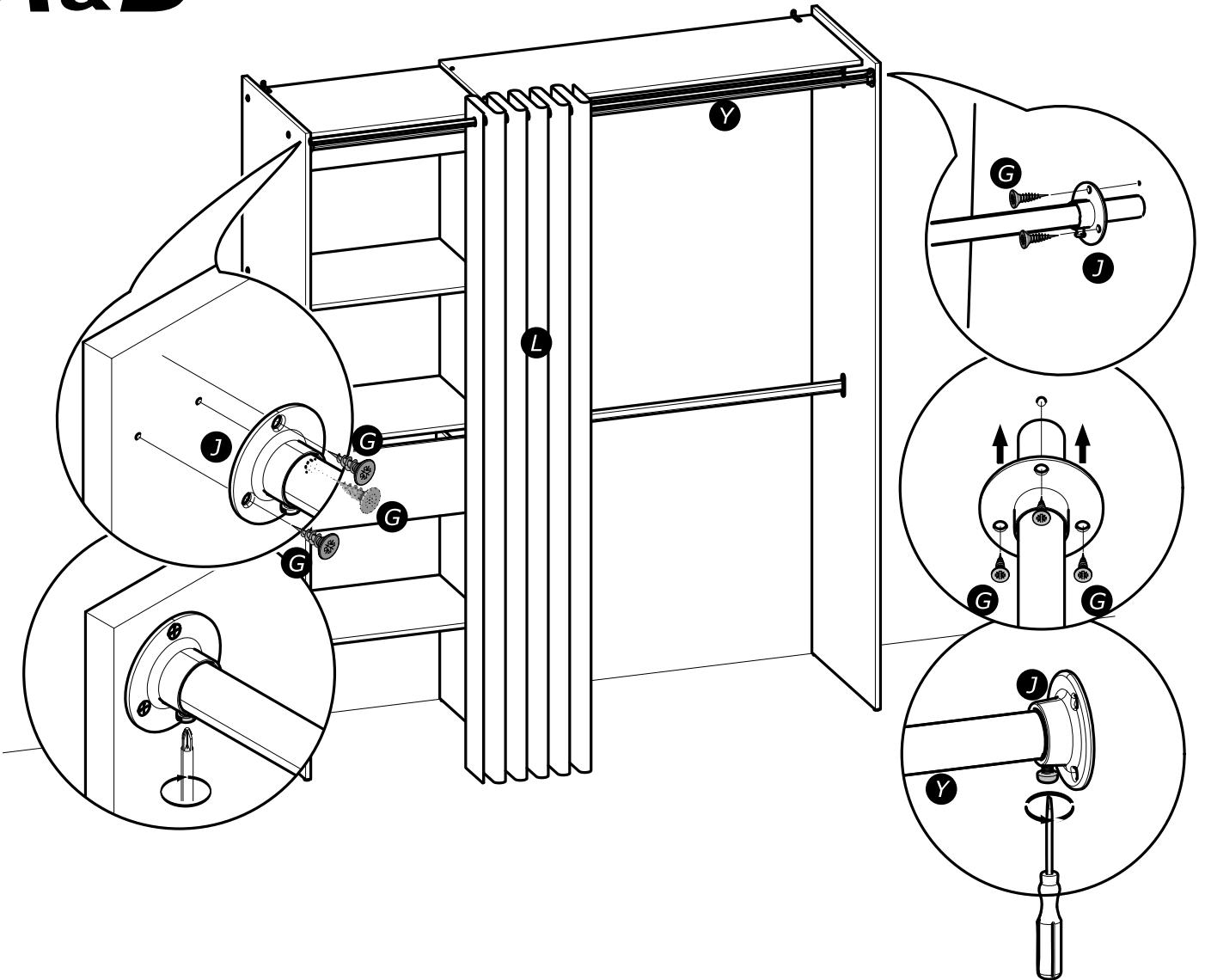


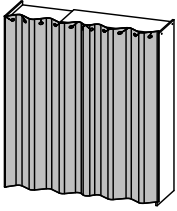
25



x2

**A&B**



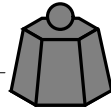


26

# A&B



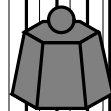
**Max**  
9Kg / 20 Lbs



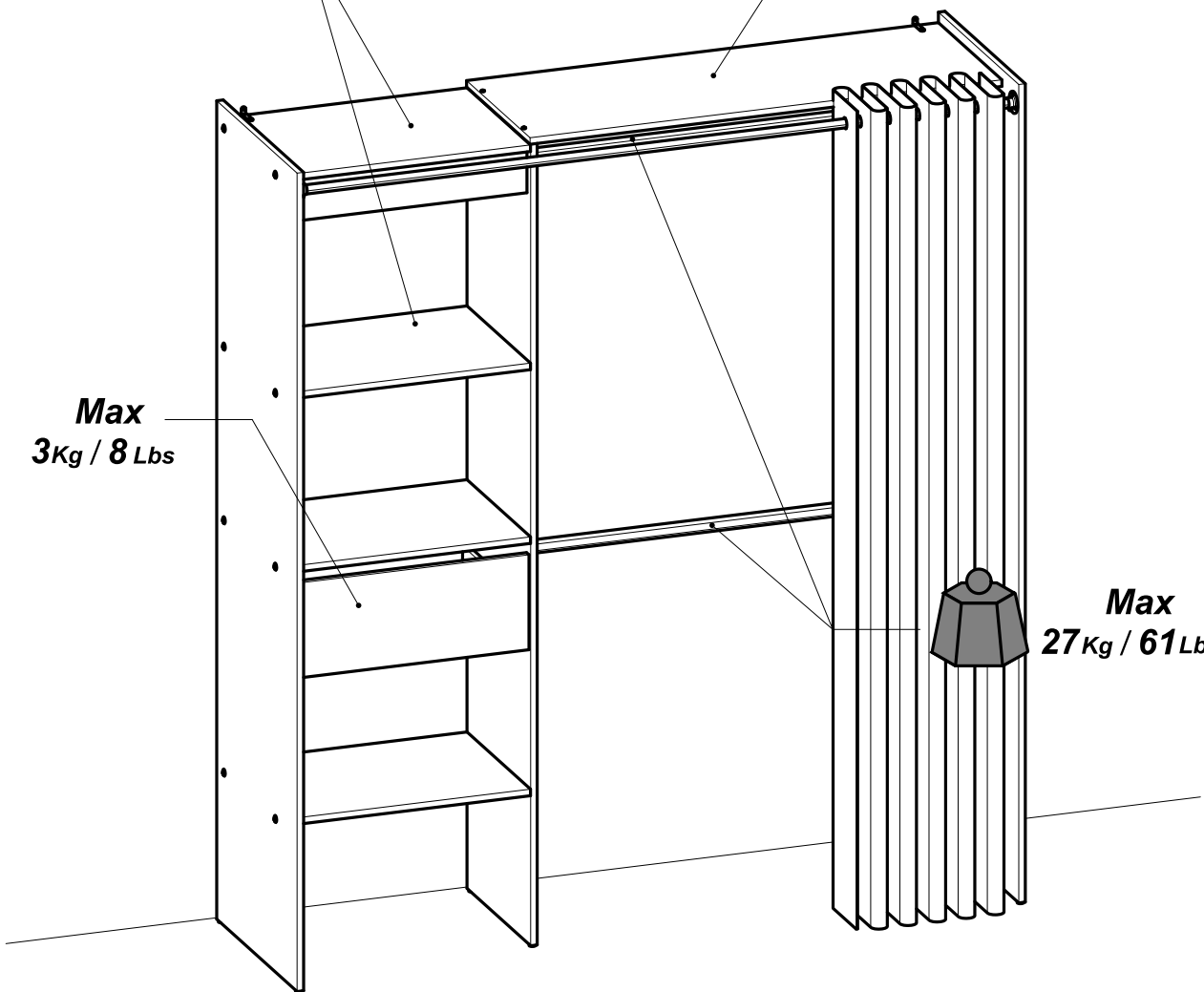
**Max**  
18Kg / 40 Lbs



**Max**  
3Kg / 8 Lbs



**Max**  
27Kg / 61Lbs



Info tri déchets

[www.quefairedemesdechets.fr](http://www.quefairedemesdechets.fr)