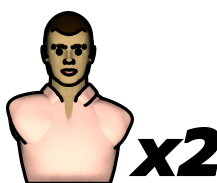
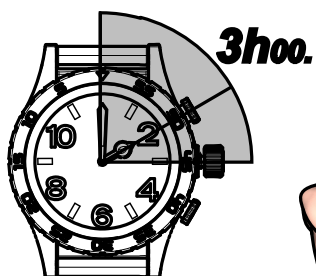
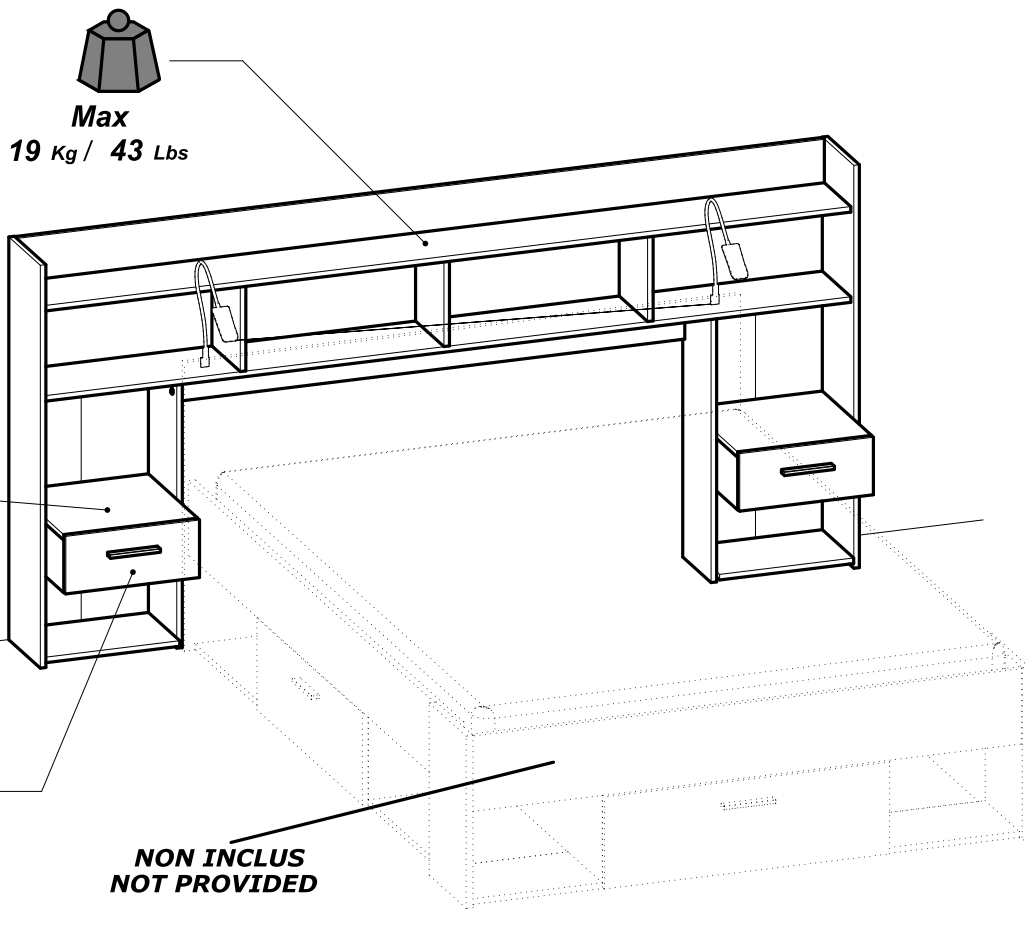
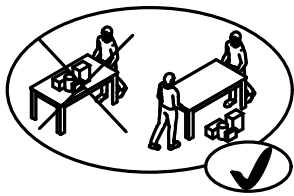
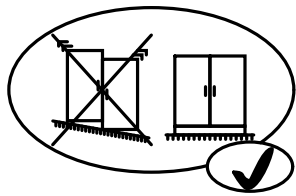
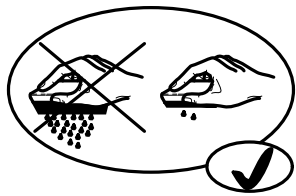
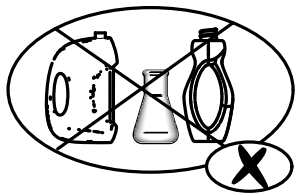
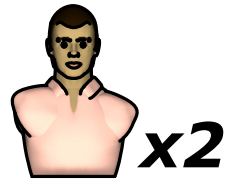
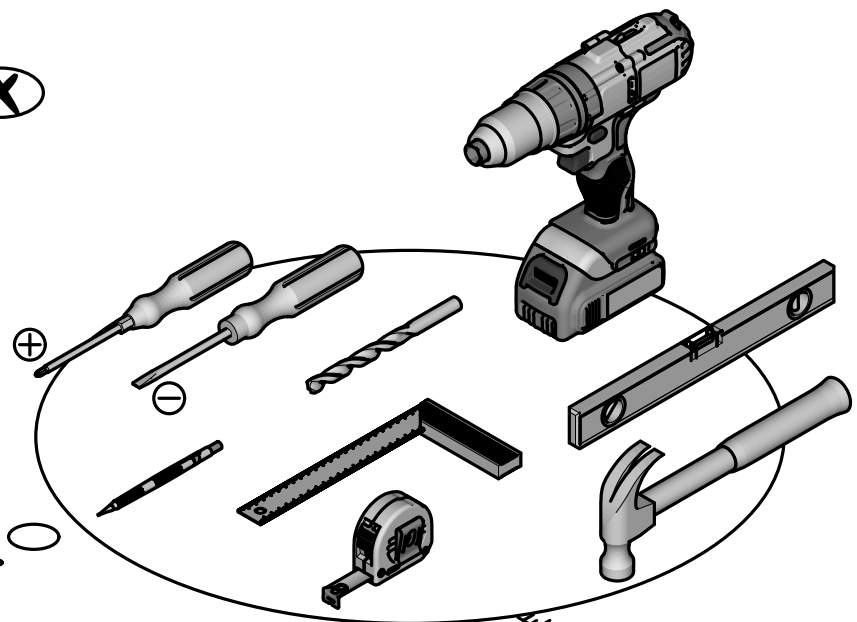
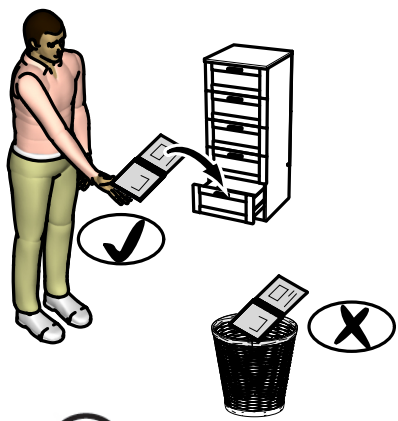
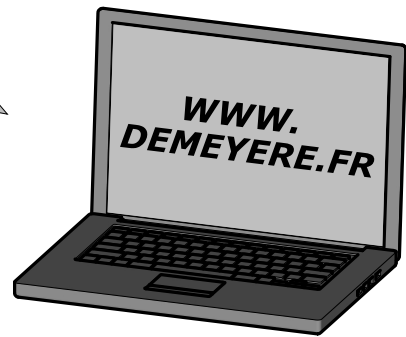
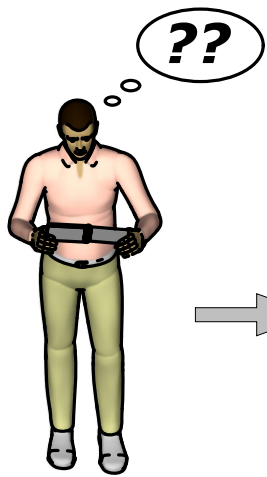


- FR** NOTICE DE MONTAGE
- EN** ASSEMBLY INSTRUCTIONS
- DE** MONTAGEANLEITUNG
- ES** INSTRUCCIONES DE MONTAJE
- NL** MONTAGEVOORSCHRIFT
- IT** ISTRUZIONI DI MONTAGGIO
- PT** INSTRUÇÕES DE MONTAGEM
- CR** NAPUTCI ZA MONTAŽU
- HU** ÖSSZESZERELÉSI UTASÍTÁSOK

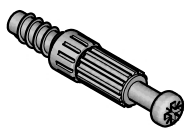
تعليقات التركيب (ع)







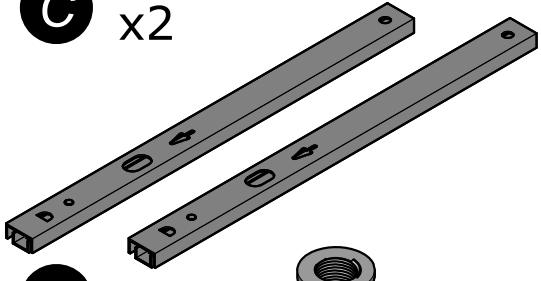
W x44



X x40



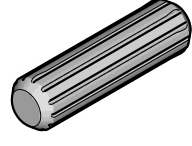
C x2



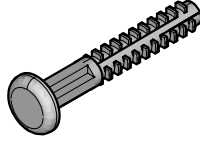
D x12



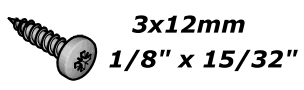
E x2



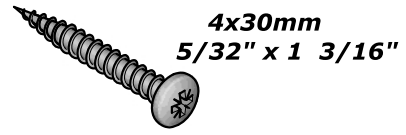
F x8



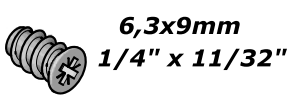
G x7



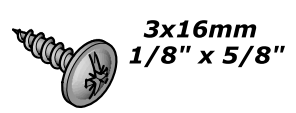
H x4



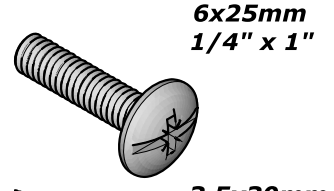
I x8



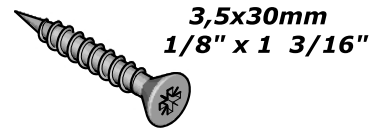
J x9



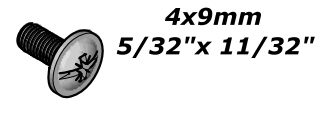
K x12



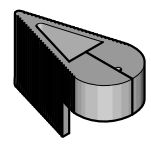
L x3



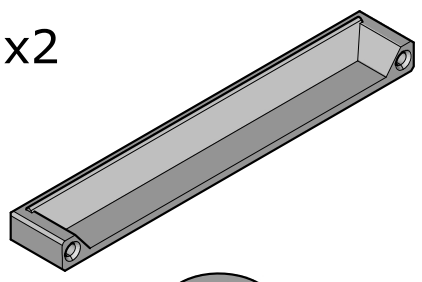
M x4



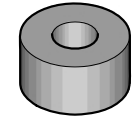
N x1



O x2



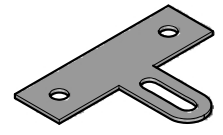
P x2



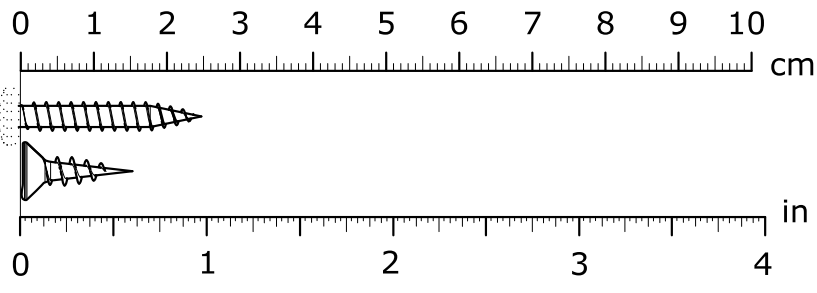
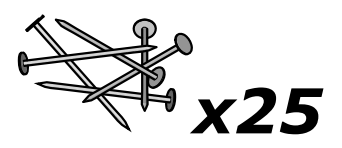
Q x10



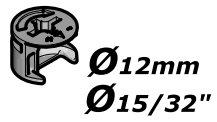
R x3



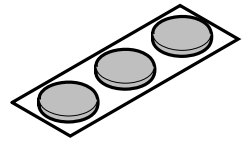
S x3



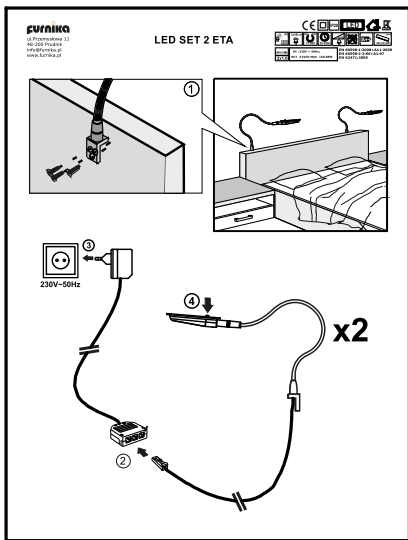
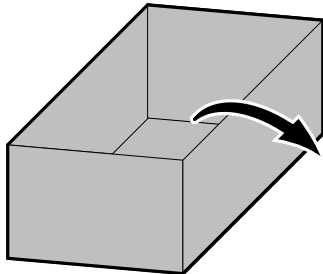
U x4



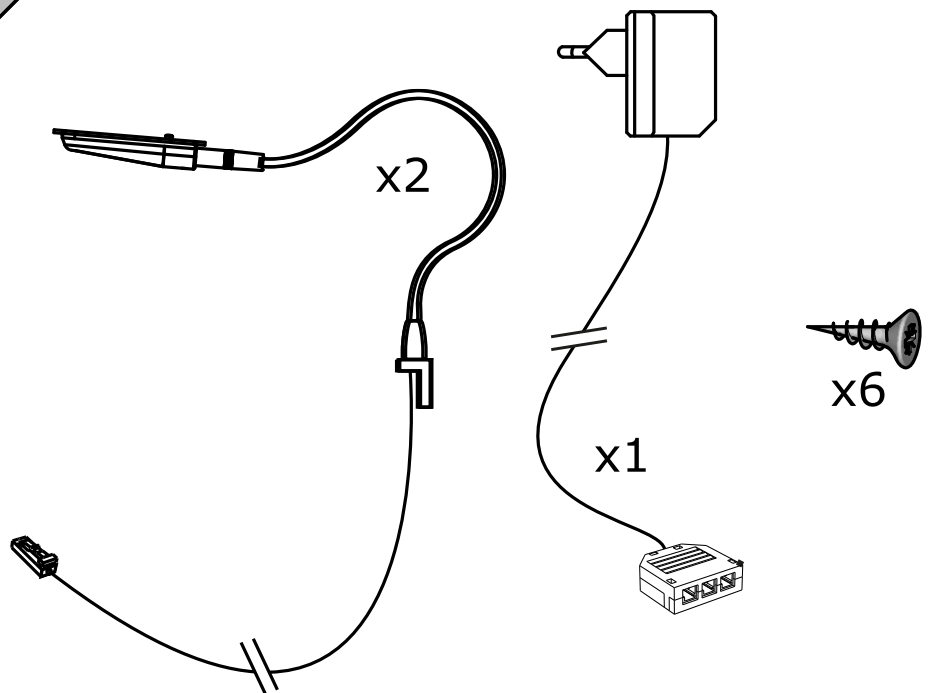
Y x3

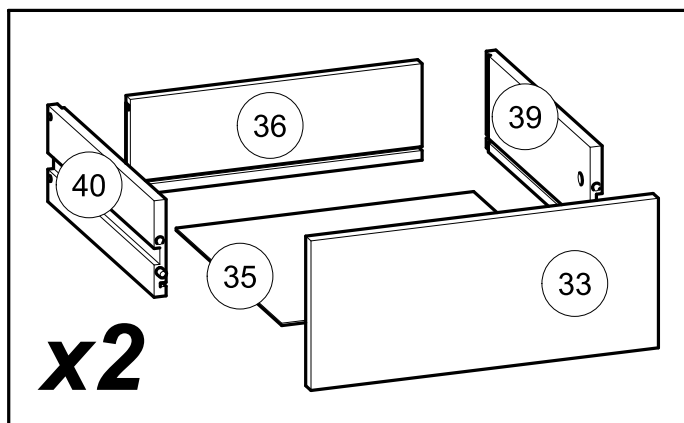
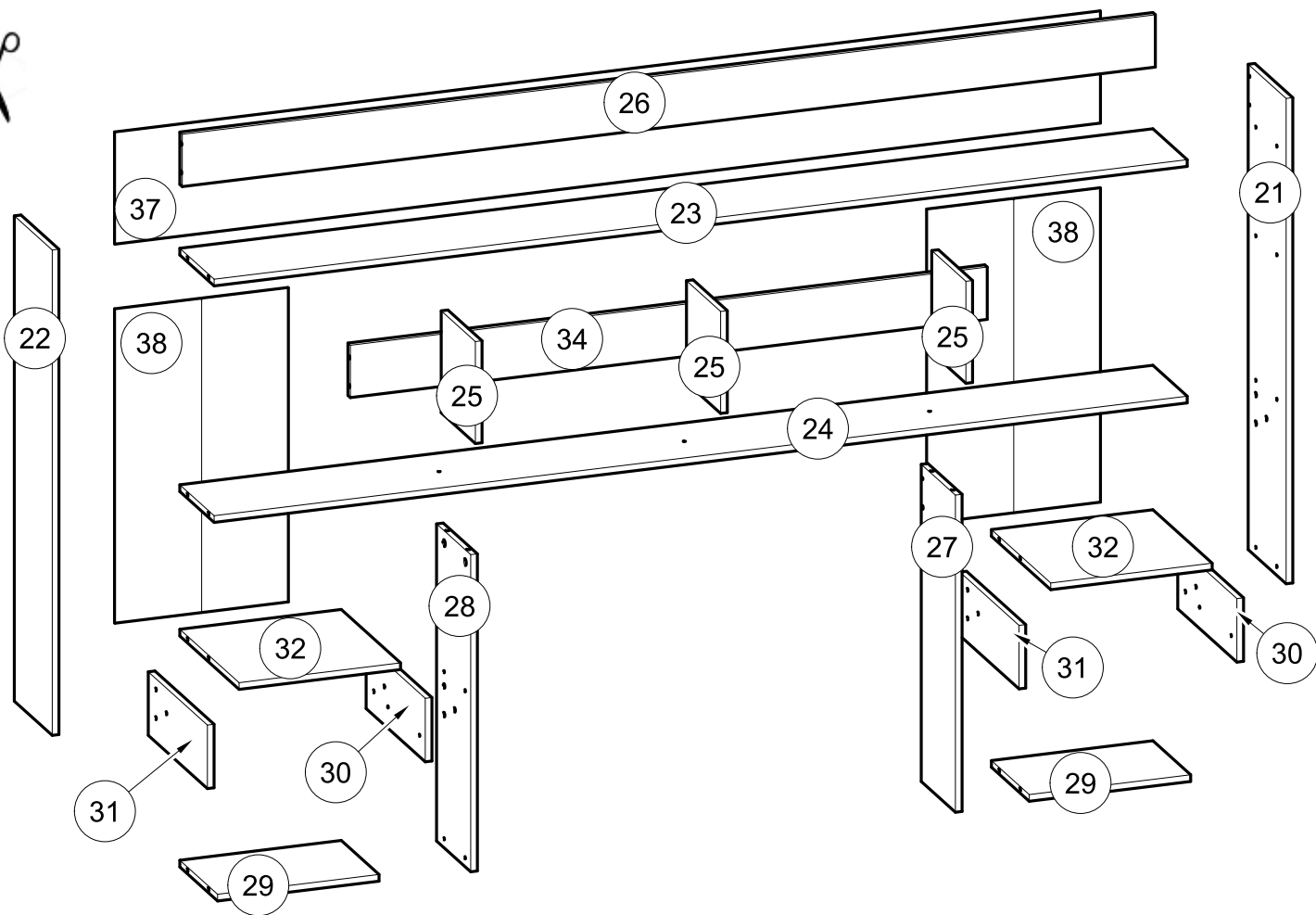


V x1



x1





N°	MM		INCH		QTY
21	1 085	x 231	42 11/16	x 9 2/16	1
22	1 085	x 231	42 11/16	x 9 2/16	1
23	2 188	x 209	86 2/16	x 8 4/16	1
24	2 188	x 209	86 2/16	x 8 4/16	1
25	228	x 208	9	x 8 3/16	3
26	2 188	x 117	86 2/16	x 4 10/16	1
27	709	x 208	27 15/16	x 8 3/16	1
28	709	x 208	27 15/16	x 8 3/16	1
29	363	x 230	14 5/16	x 9 1/16	2
30	360	x 142	14 3/16	x 5 9/16	2

N°	MM		INCH		QTY
31	360	x 142	14 3/16	x 5 9/16	2
32	363	x 361	14 5/16	x 14 3/16	2
33	362	x 155	14 4/16	x 6 2/16	2
34	1 432	x 117	56 6/16	x 4 10/16	1
35	310	x 298	12 3/16	x 11 12/16	2
36	304	x 100	11 15/16	x 3 15/16	2
37	2 216	x 250	87 4/16	x 9 13/16	1
38	702	x 390	27 10/16	x 15 6/16	2
39	300	x 100	11 13/16	x 3 15/16	2
40	300	x 100	11 13/16	x 3 15/16	2

FR

AVERTISSEMENT : MEUBLE A FIXER IMPERATIVEMENT AU MUR AFIN D'EVITER SON BASCULEMENT

- Pour installer correctement ce produit et éliminer les risques pour votre sécurité, merci de suivre exactement ce manuel d'instruction.
- Fixer le meuble au mur avec les attaches prévues à cet effet
- Les vis et les chevilles ne sont pas fournies. Utiliser des vis et des chevilles adaptées au support.

EN

WARNING: FURNITURE TO BE ATTACHED TO THE WALL TO PREVENT OVERTURNING

- Installation shall be carried out exactly according to those instructions-otherwise a safety risk can occur if incorrectly installed;
- Attach the furniture to the wall with the fastening provided for this purpose
- Screw and Pegs are not supplied. Use Screws and pegs adapted to the support.

DE

WARNUNG: DAS MÖBEL MUSS AN DER WAND BEFESTIGT WERDEN, UM ZU VERHINDEN DASS ES KIPPT

- Um das Produkt korrekt zu installieren und um Risiken für Ihre Sicherheit zu verhindern, die Gebrauchsanleitung genauestens befolgen.
- Das Möbel mit den vorgesehenen Befestigungen an einer Wand befestigen.
- Schrauben und Dübel sind nicht im Lieferumfang enthalten. Passende Schrauben und Dübel verwenden.

ES

ADVERTENCIA: ESTE MUEBLE DEBE ESTAR SIEMPRE FIJO EN LA PARED PARA EVITAR QUE VUELQUE

- Para instalar correctamente este producto y eliminar los riesgos para la seguridad, seguir exactamente las instrucciones del manual.
- Fijar el mueble a la pared con las sujeciones previstas a este efecto.
- Los tornillos y los tacos no están incluidos. Utilizar tornillos y tacos adaptados al soporte.

NL

WAARSCHUWING: MEUBEL MOET VERPLICHT AAN DE MUUR BEVESTIGD WORDEN ZODAT HET NIET KAN OMVALLEN

- Om dit product correct te installeren en alle risico's voor uw veiligheid te elimineren, gelieve de instructies in deze handleiding nauwgezet op te volgen.
- Zet het meubel vast aan de muur met de hiertoe voorziene bevestigingen.
- De schroeven en pluggen zijn niet meegeleverd. Gebruik schroeven en pluggen die geschikt zijn voor het materiaal van de muur.

IT

AVVERTENZA: MOBILE DA FISSARE IMPERATIVAMENTE AL MURO PER EVITARE CHE SI RIBALTI

- Per installare correttamente questo prodotto ed eliminare i rischi per la vostra sicurezza, si prega di seguire esattamente il manuale d'istruzioni.
- Fissare il mobile al muro con gli appositi ganci.
- Le viti e i tasselli non sono forniti. Utilizzare viti e tasselli adatti al supporto.

PT

ADVERTÊNCIA: MÓVEL A FIXAR OBRIGATORIAMENTE À PAREDE PARA EVITAR A SUA QUEDA

- Para instalar corretamente este produto e eliminar os riscos para a sua segurança, é favor seguir exatamente este manual de instruções.
- Fixe o móvel à parede com as fixações previstas para o efeito
- Os parafusos e as cavilhas não são fornecidos. Utilize parafusos e cavilhas adaptados ao suporte.

CR

UPOZORENJE : UČVRSTITE ORMARIĆ NA ZID KAKO BISTE SPRIJEČILI NJEGOVO LJULJANJE

- Kako biste pravilno postavili ovaj proizvod i uklonili sigurnosne rizike kojima se izlažete, pridržavajte se strogo ovog priručnika s uputama.
- Postavite ormarić na zid pripadajućim sponama.Vijci i svornjci ne isporučuju se. Upotrijebite nosne vijke i svornjke.

Hu

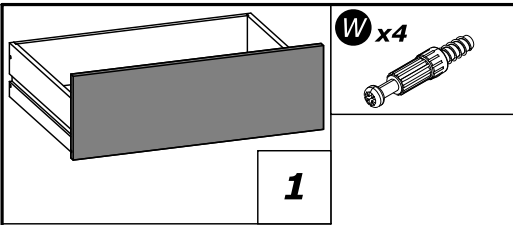
FIGYELEM: A BÚTORT FELTÉTENÜL RÖGZÍTENI KELL A FALHOZ, HOGY ELKERÜLJE A FELBILLENÉSÉT

- A termék megfelelő elhelyezéséhez és a biztonságot érintő kockázatok kiküszöböléséhez pontosan kövesse ezt a használati útmutatót.
- Rögzítse a bútort a falhoz az erre a célra szolgáló rögzítőelemekkel.
- A csavarok és a tiplik nincsenek mellékelve. Használjon a tartóhoz illő csavarokat és tipliket.

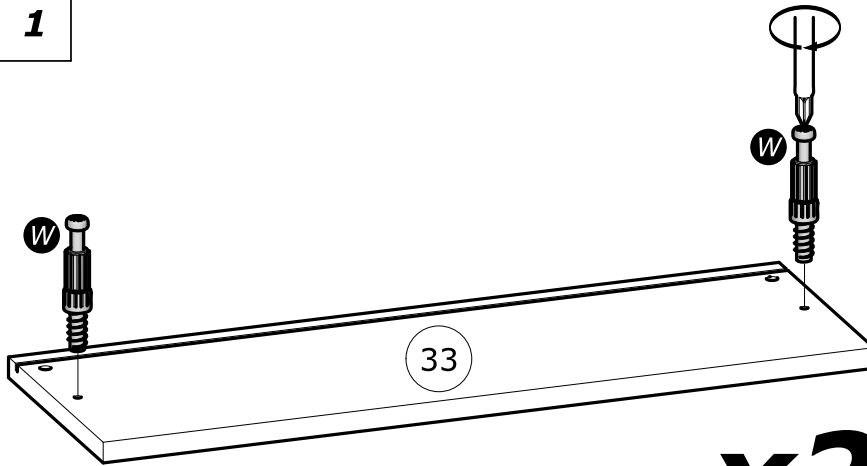
العربية:

تحذير: قطعة أثاث يلزم تثبيتها على الحائط لتجنب تآرجحها

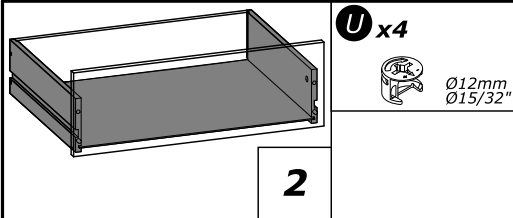
- لتركيب هذا المنتج بشكل صحيح وتجنب المخاطر من أجل سلامتك، يرجى اتباع كتيب التعليمات هذا بالضبط.
- تثبت قطعة الأثاث على الحائط بواسطة العلاقات المخصصة لهذا الغرض
- إن البراغي والخوابير غير متوفرة مع المنتج. تستخدم براغي وخوابير ملائمة للحائط الذي يتم التثبيت عليه.



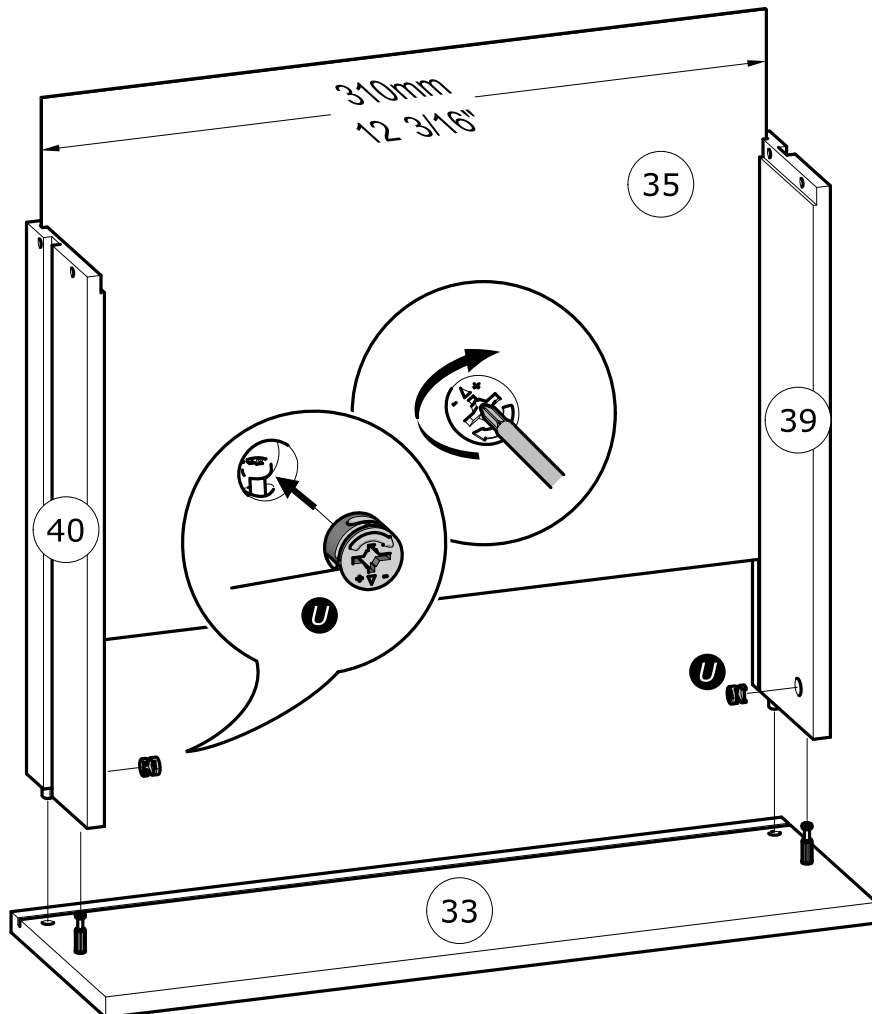
1



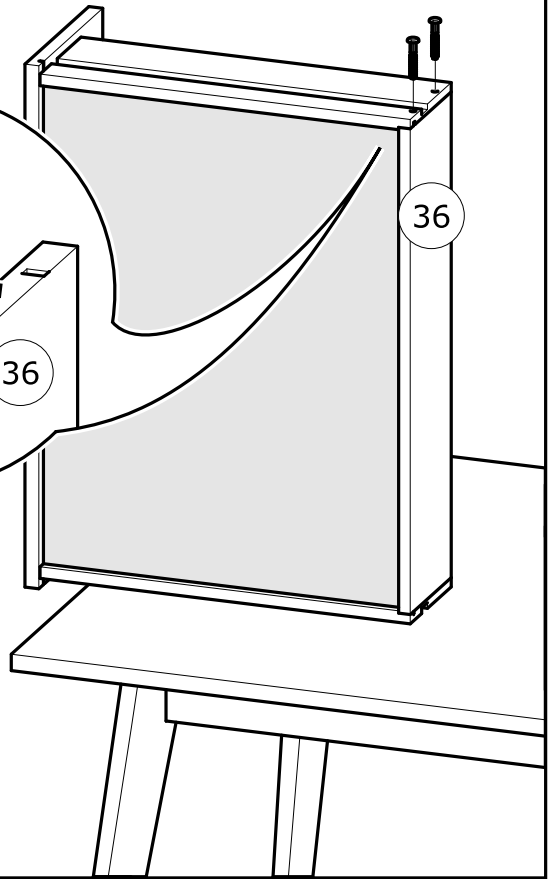
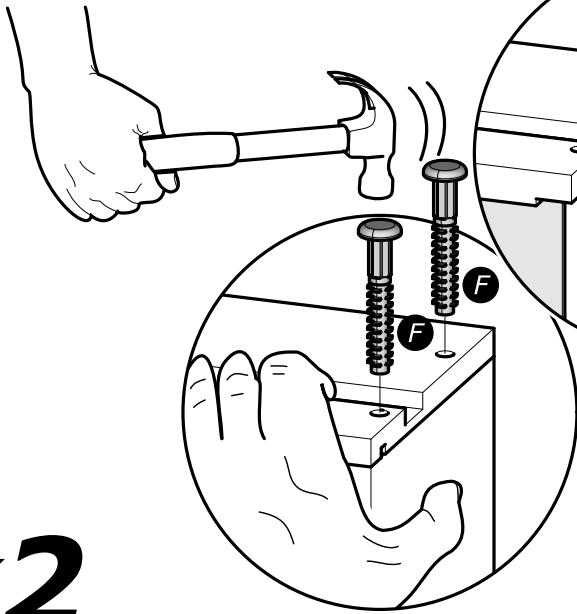
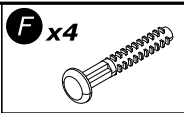
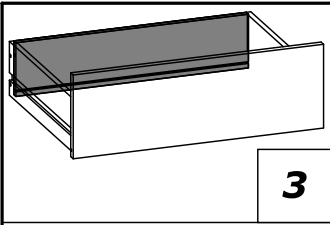
x2



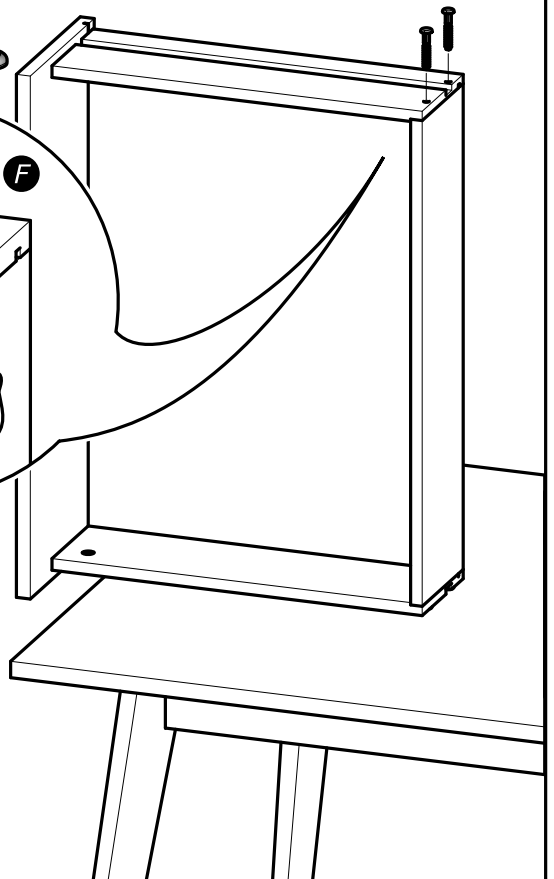
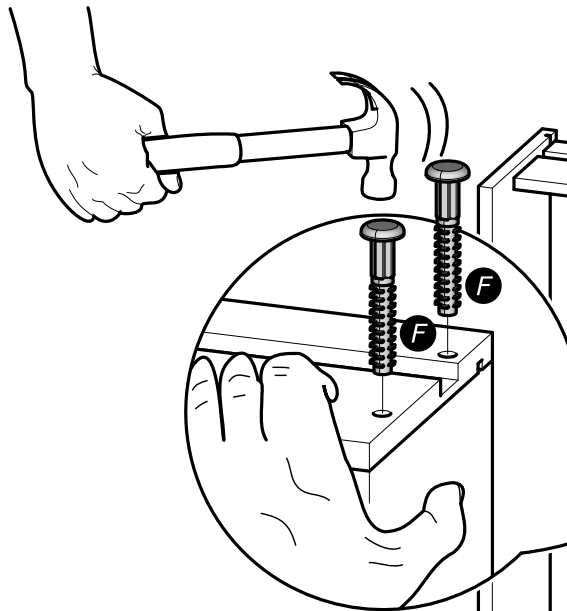
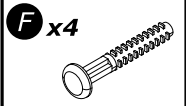
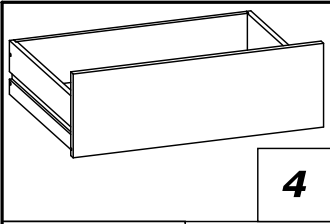
2



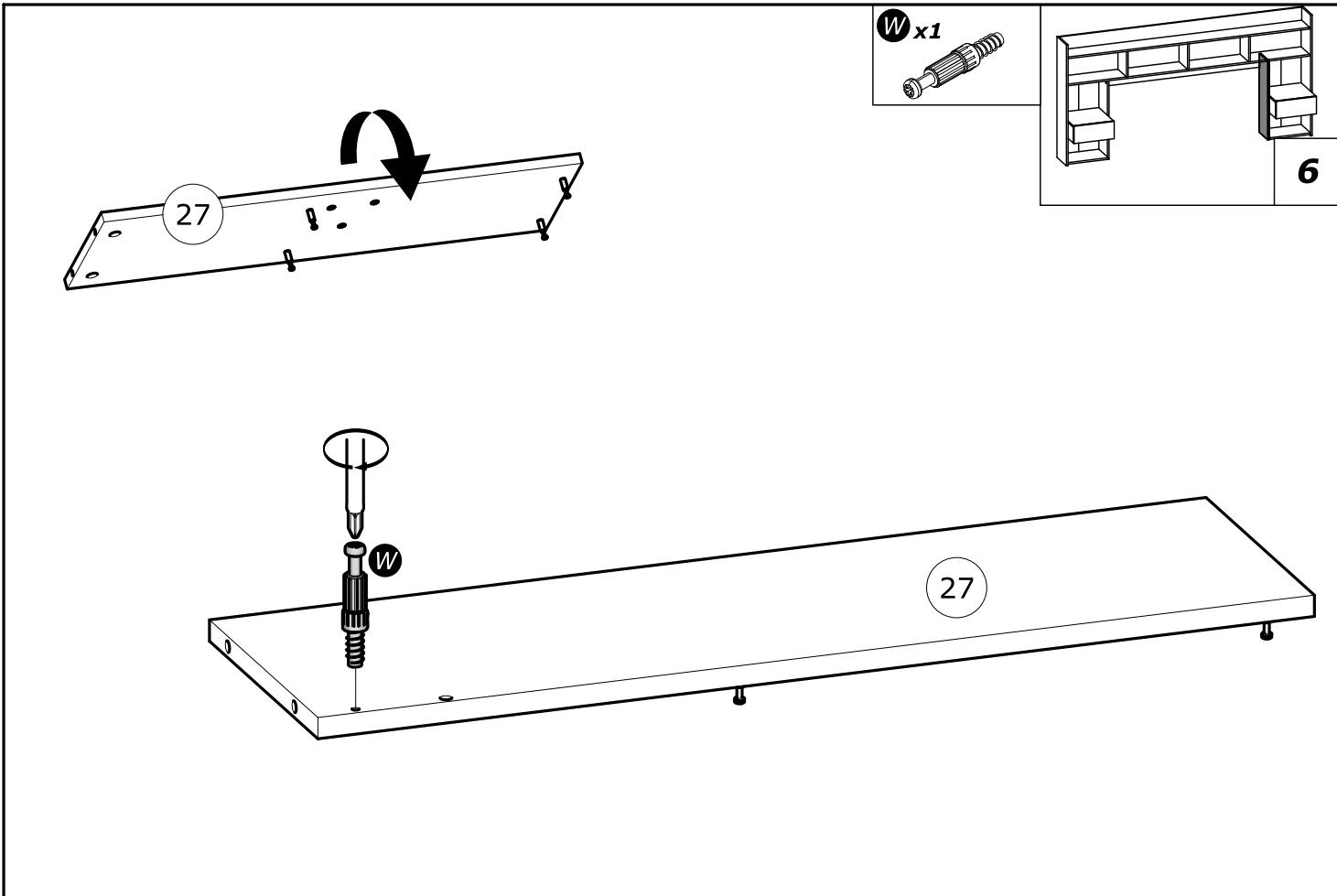
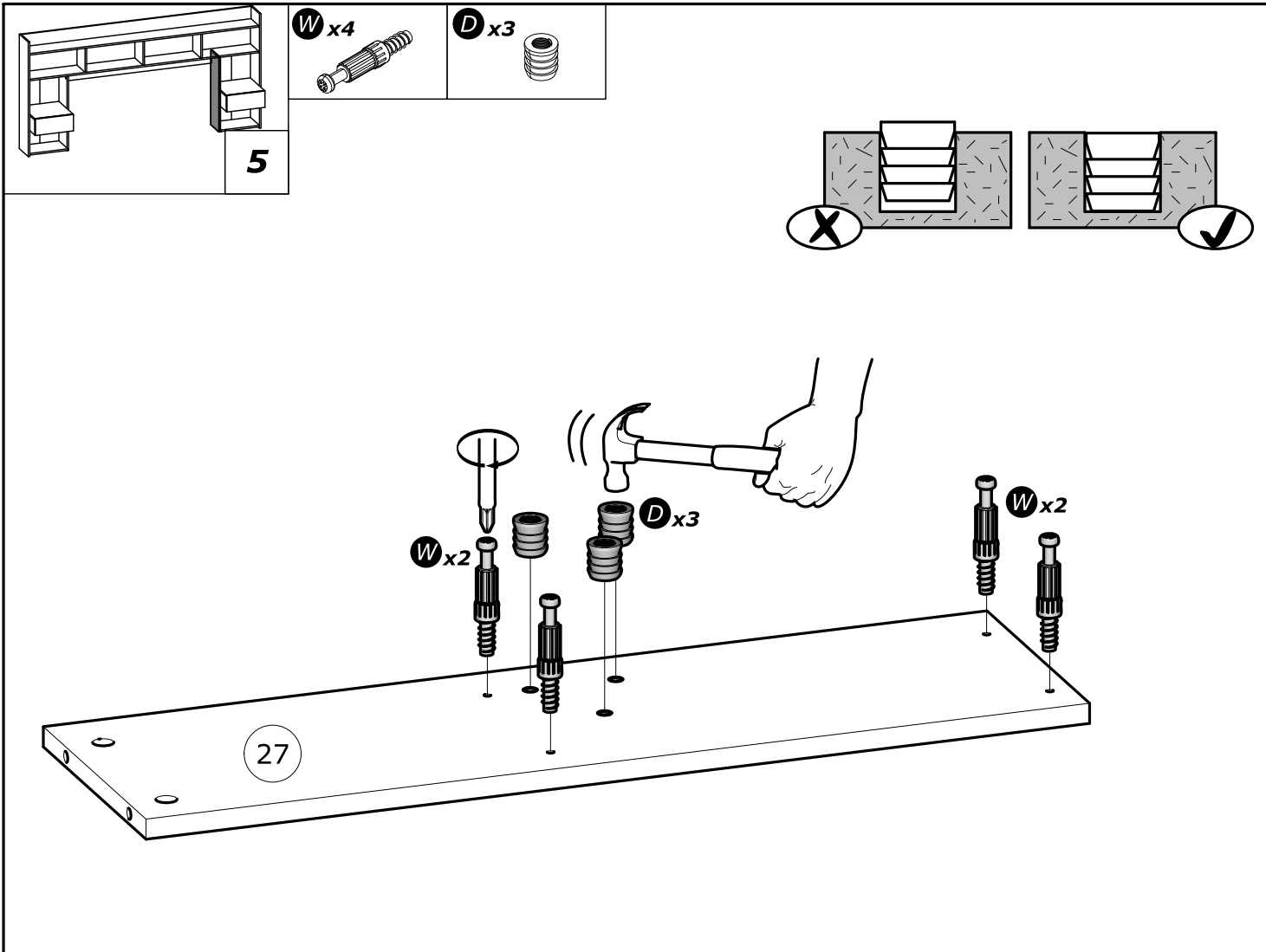
x2

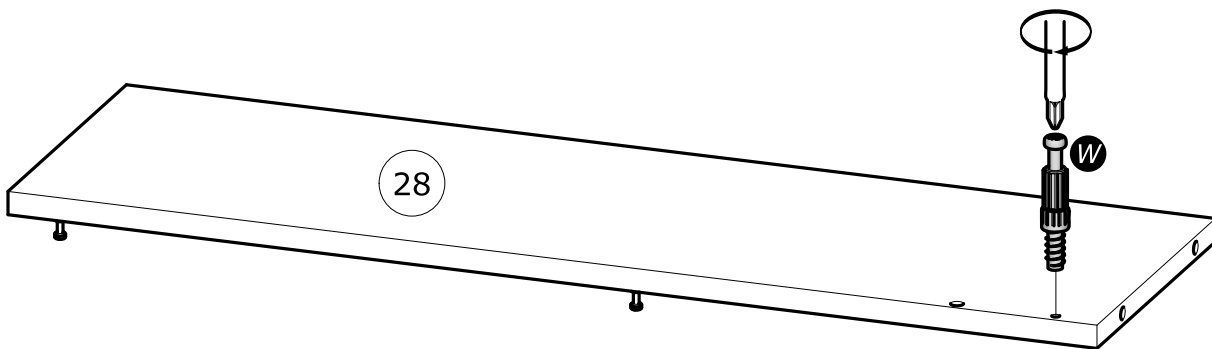
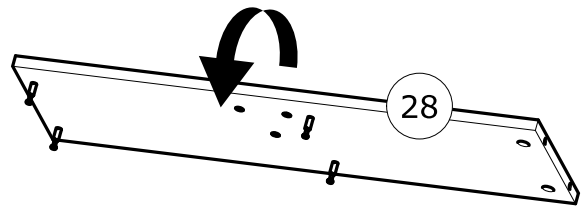
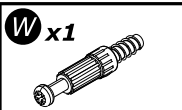
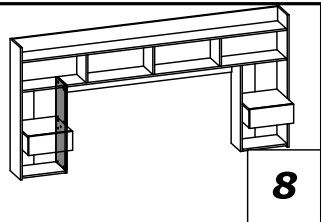
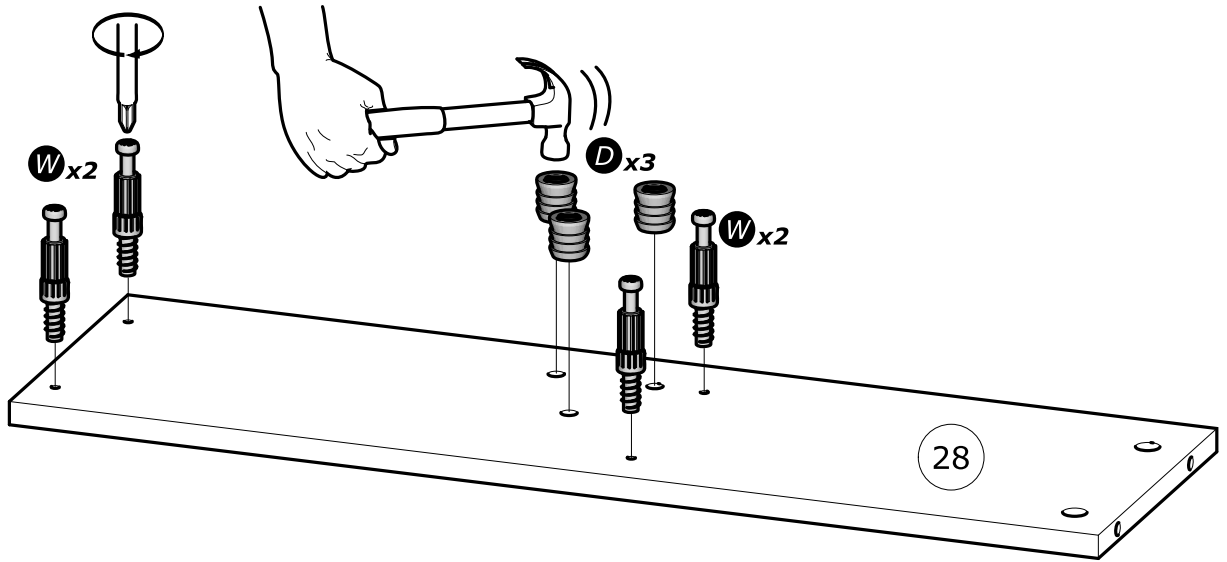
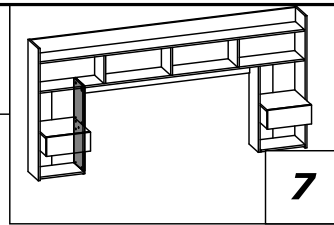
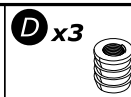
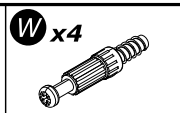
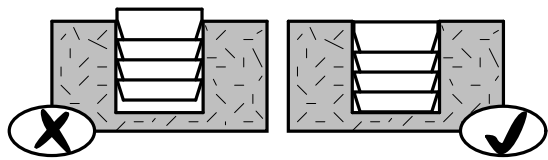


x2

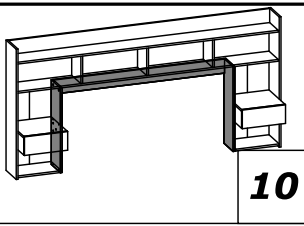
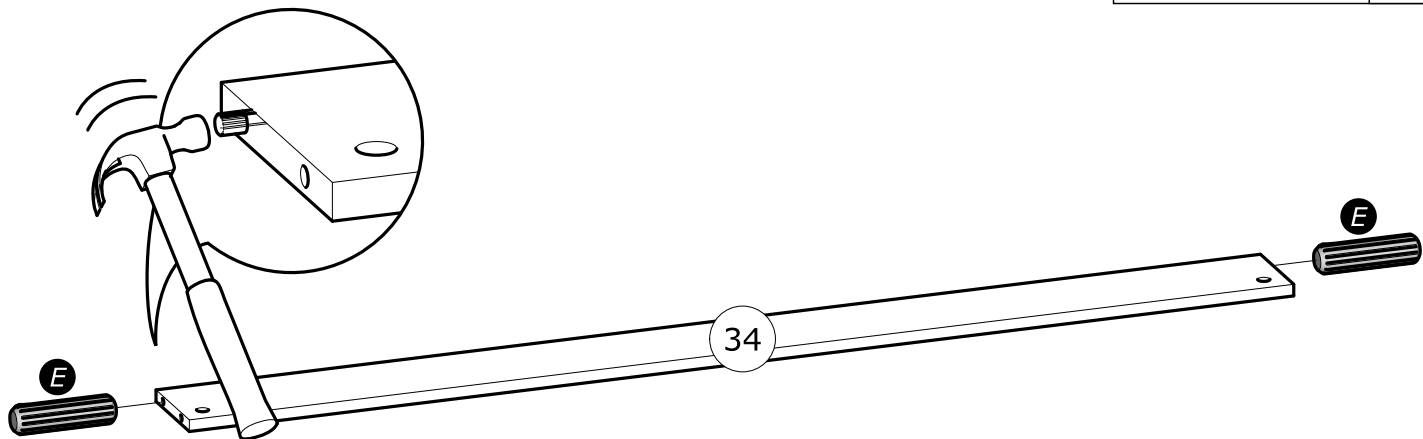
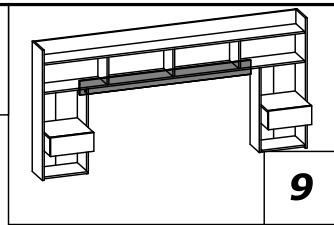


x2

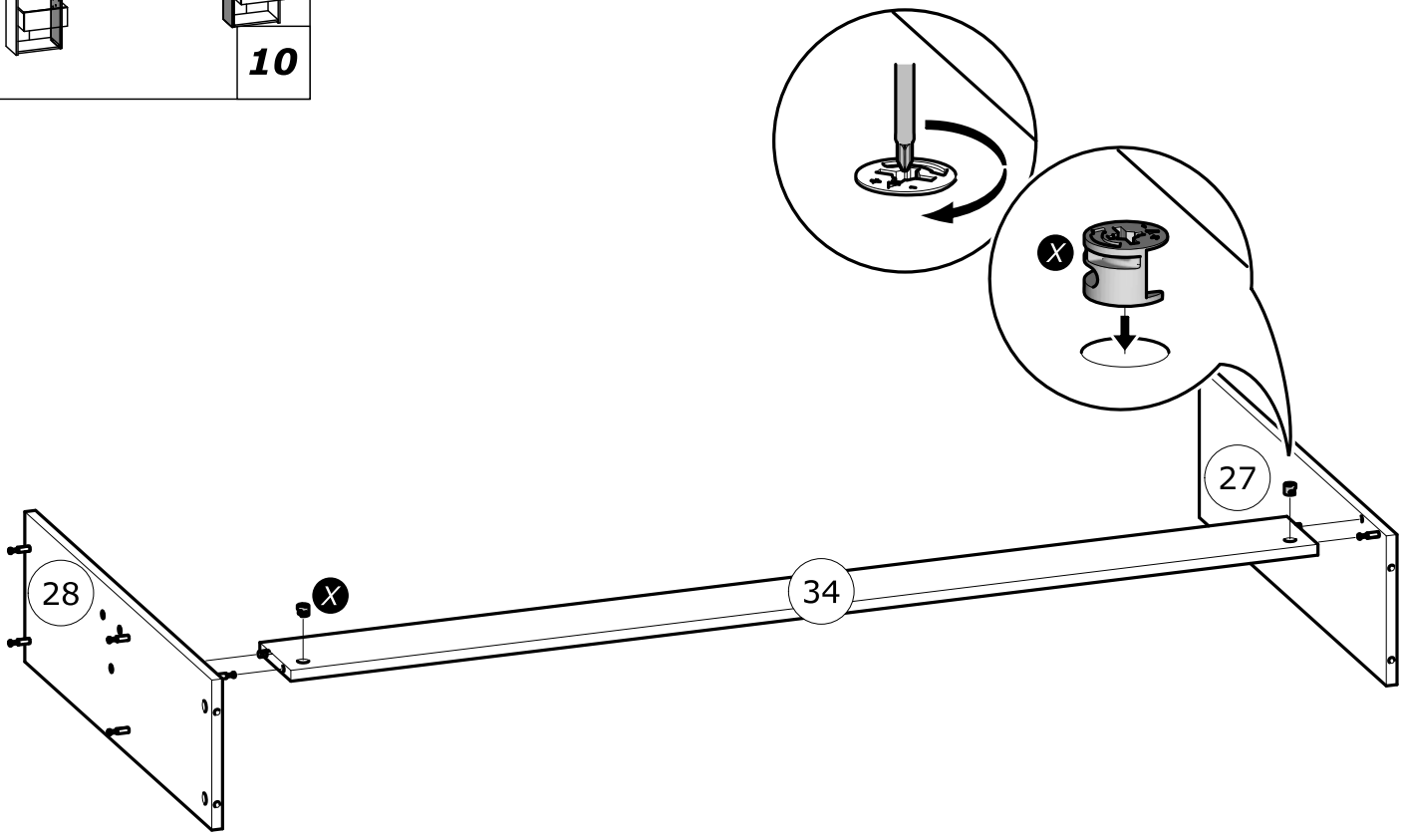


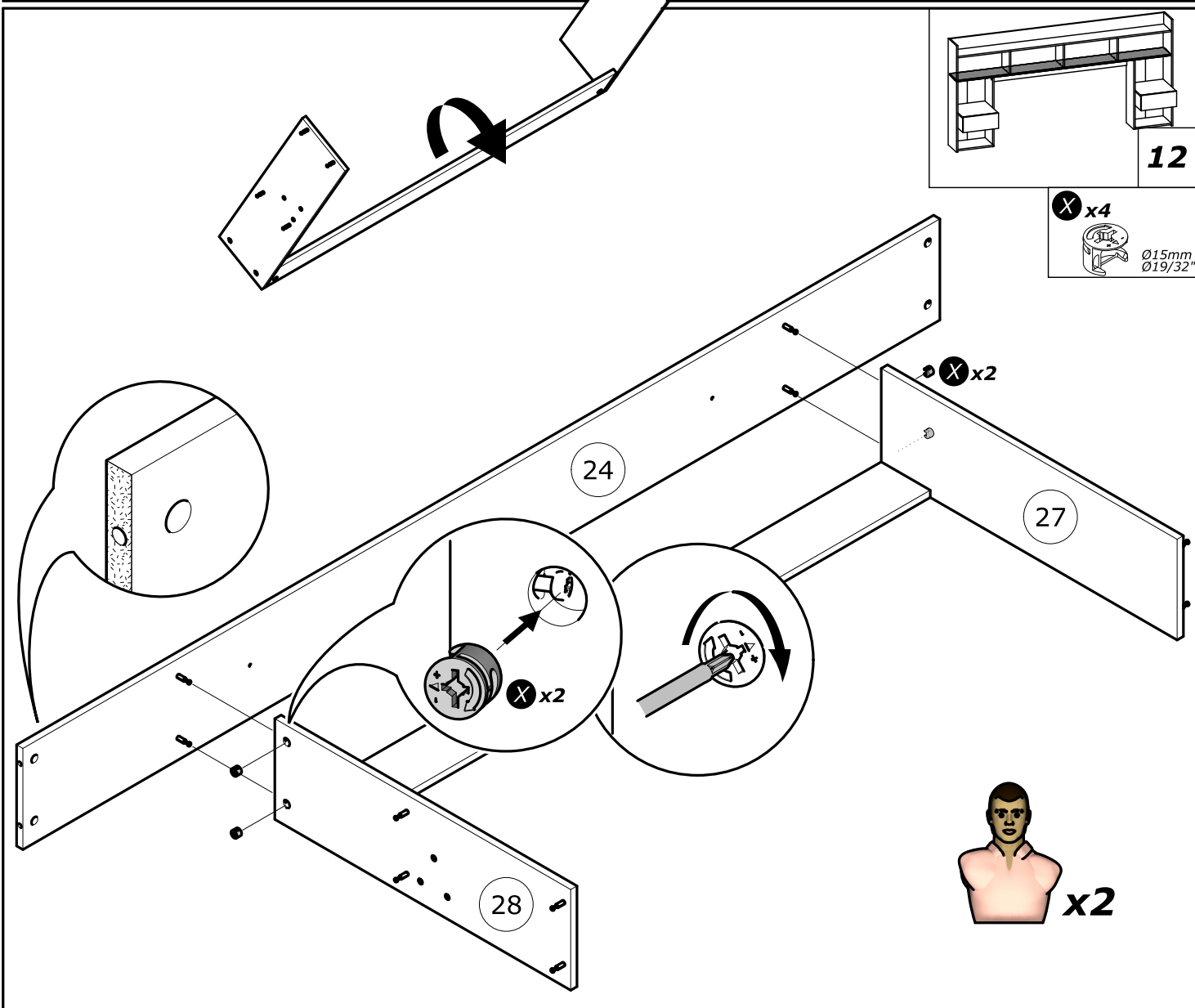
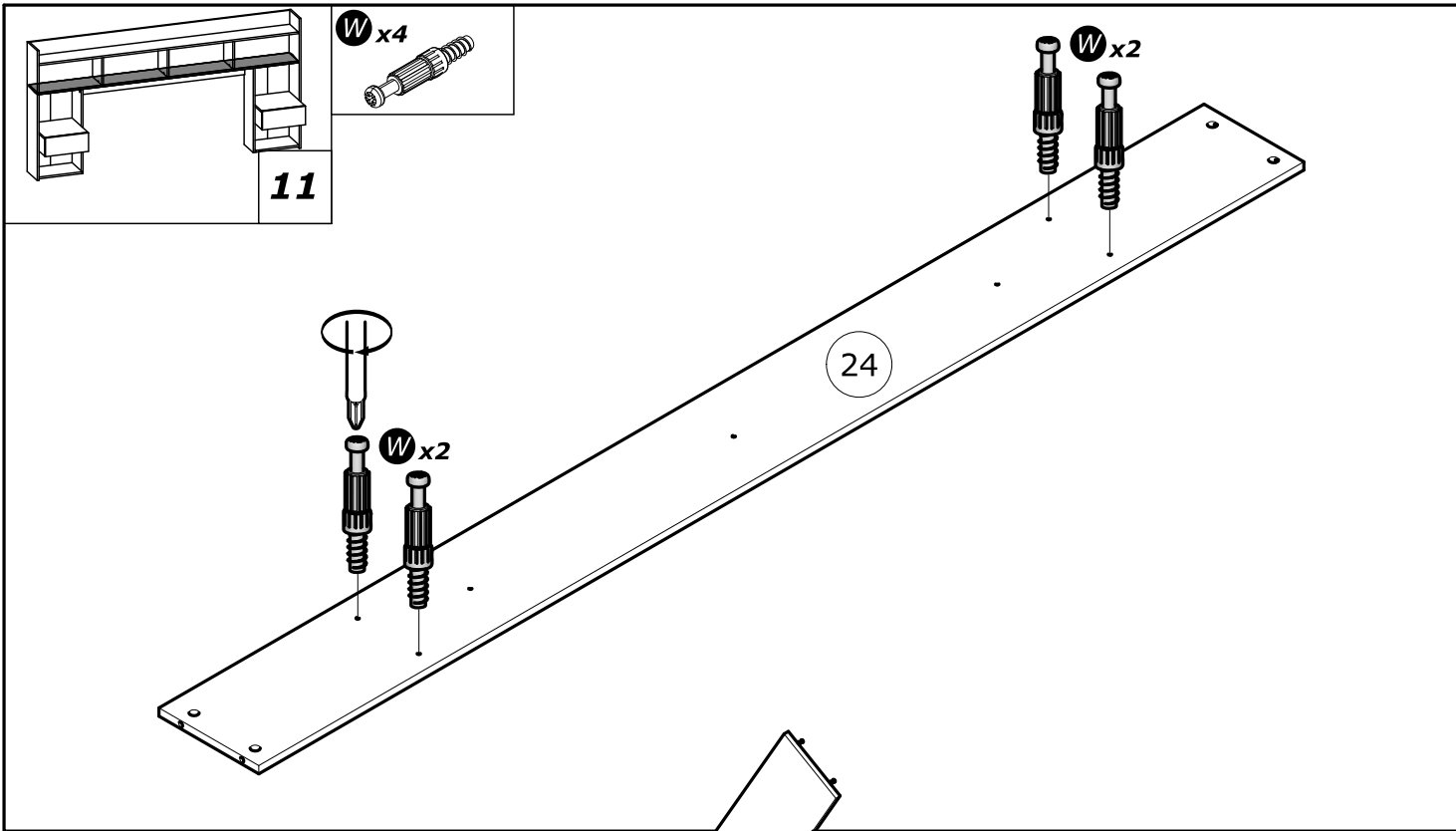


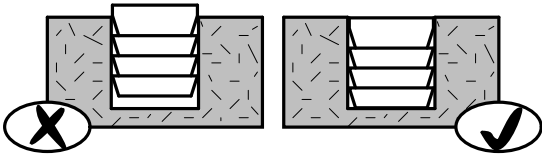
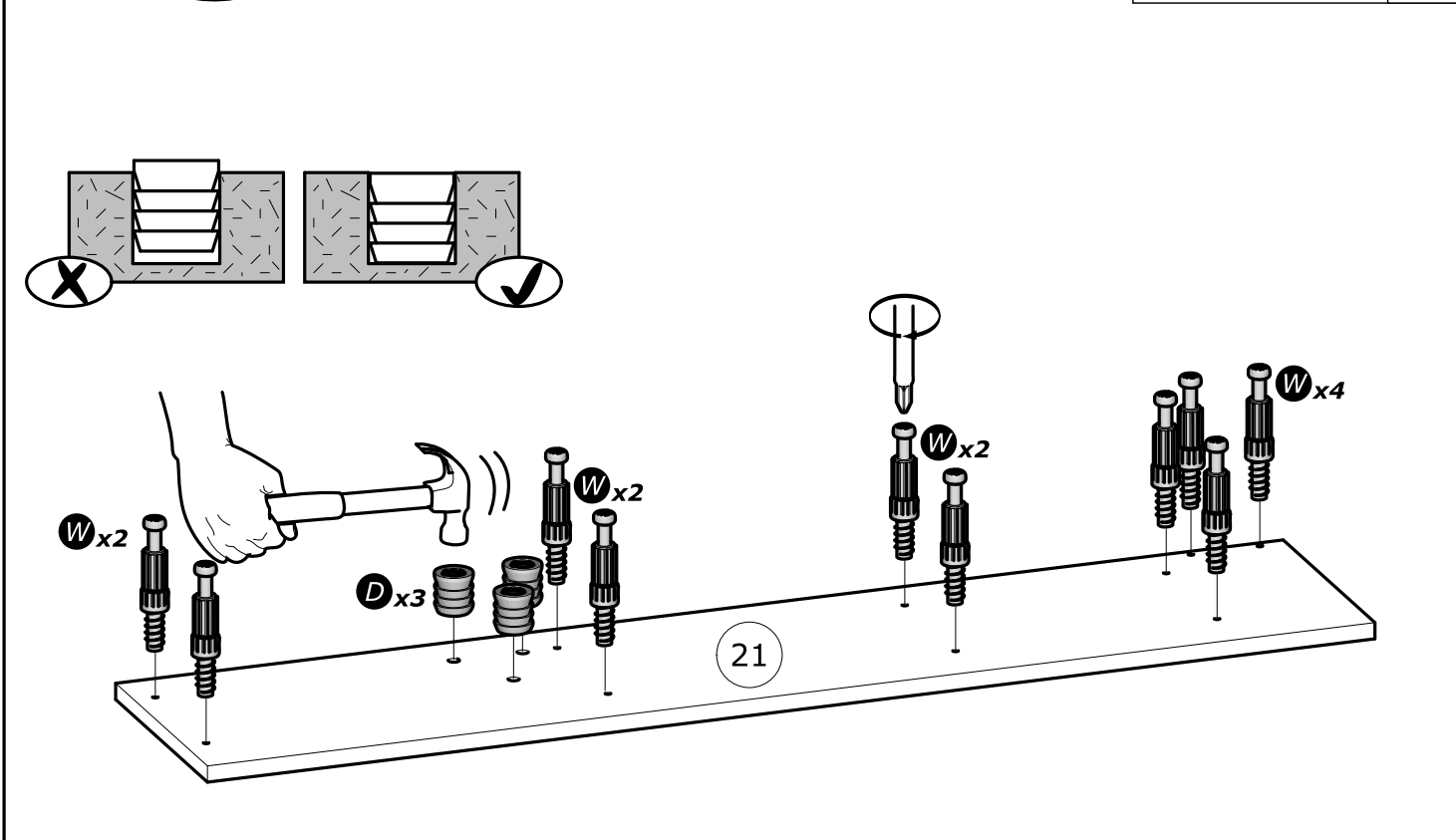
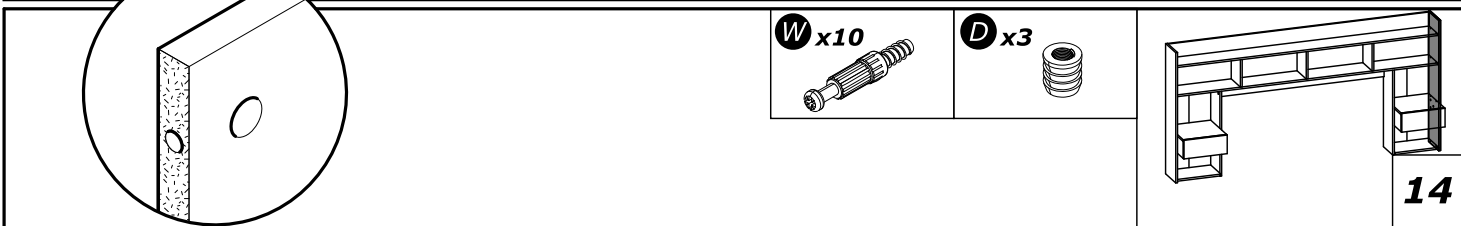
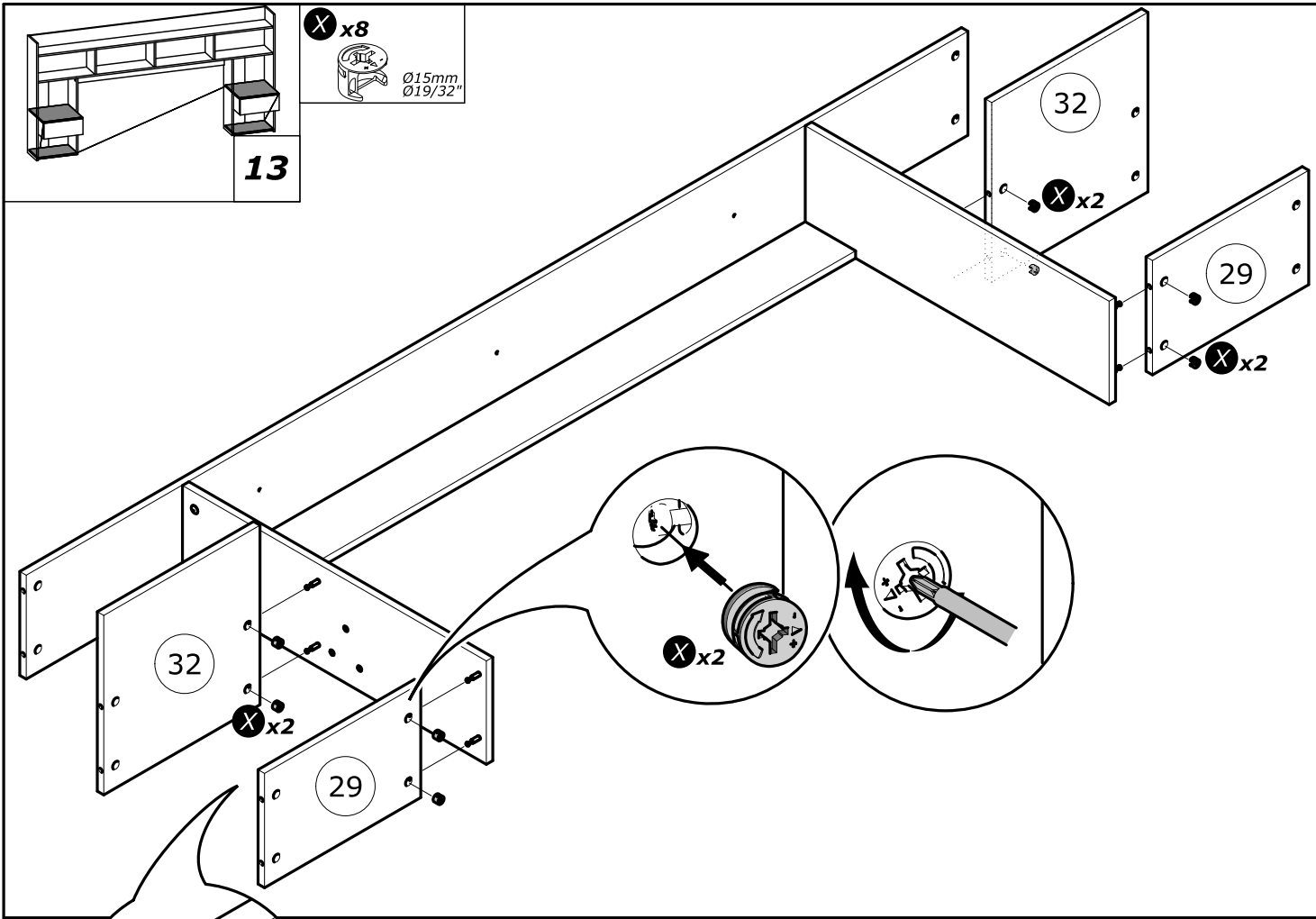
E x2

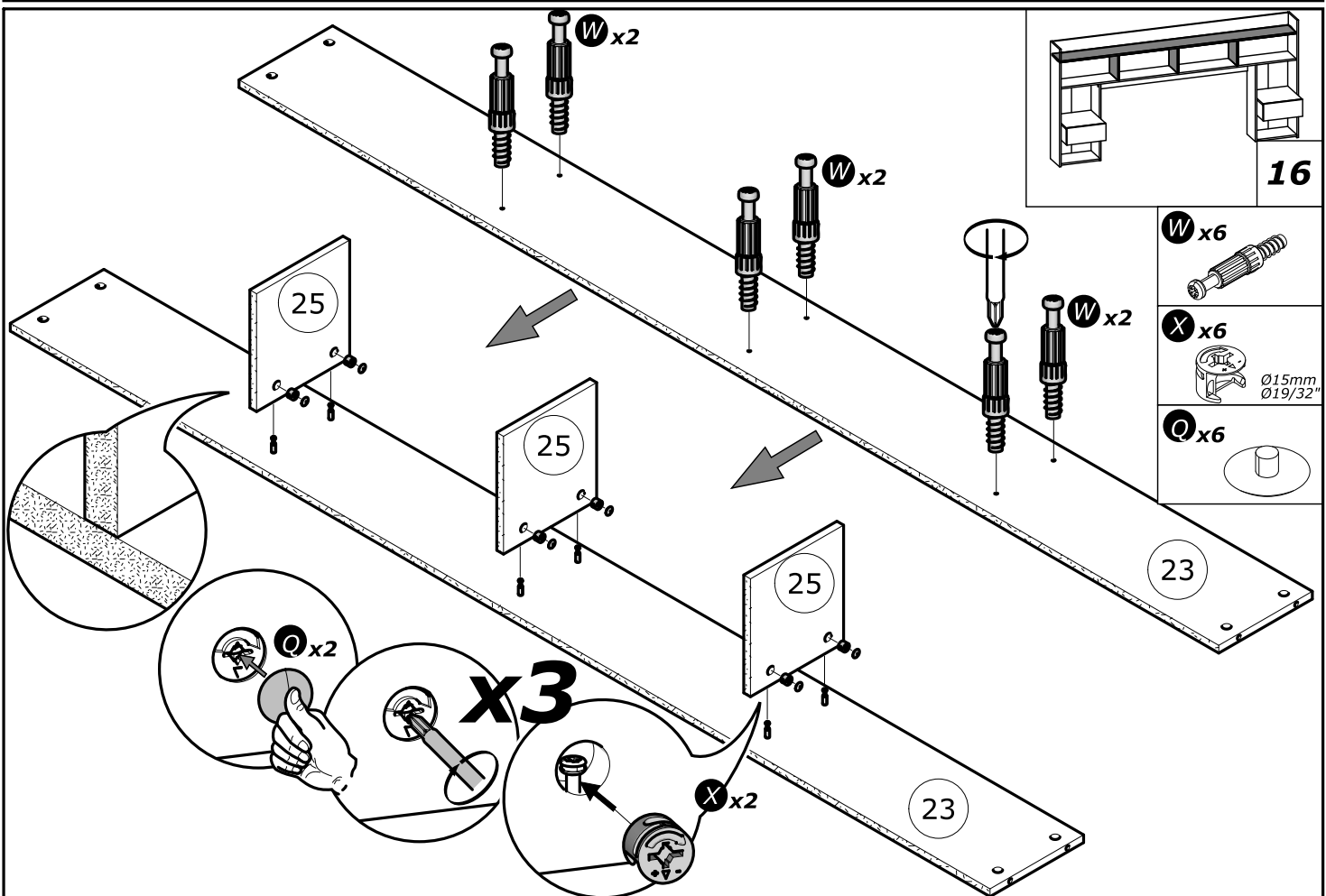
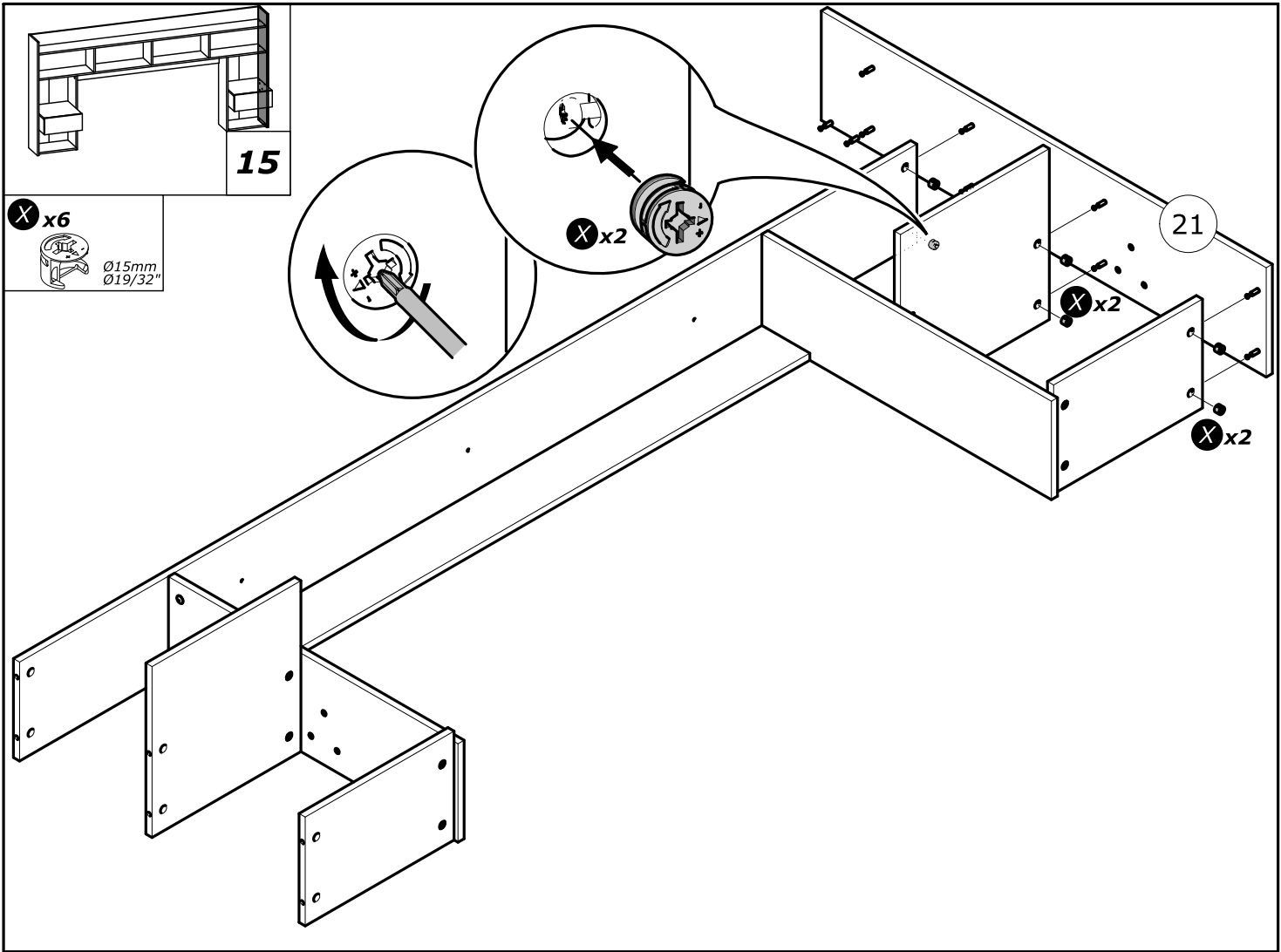


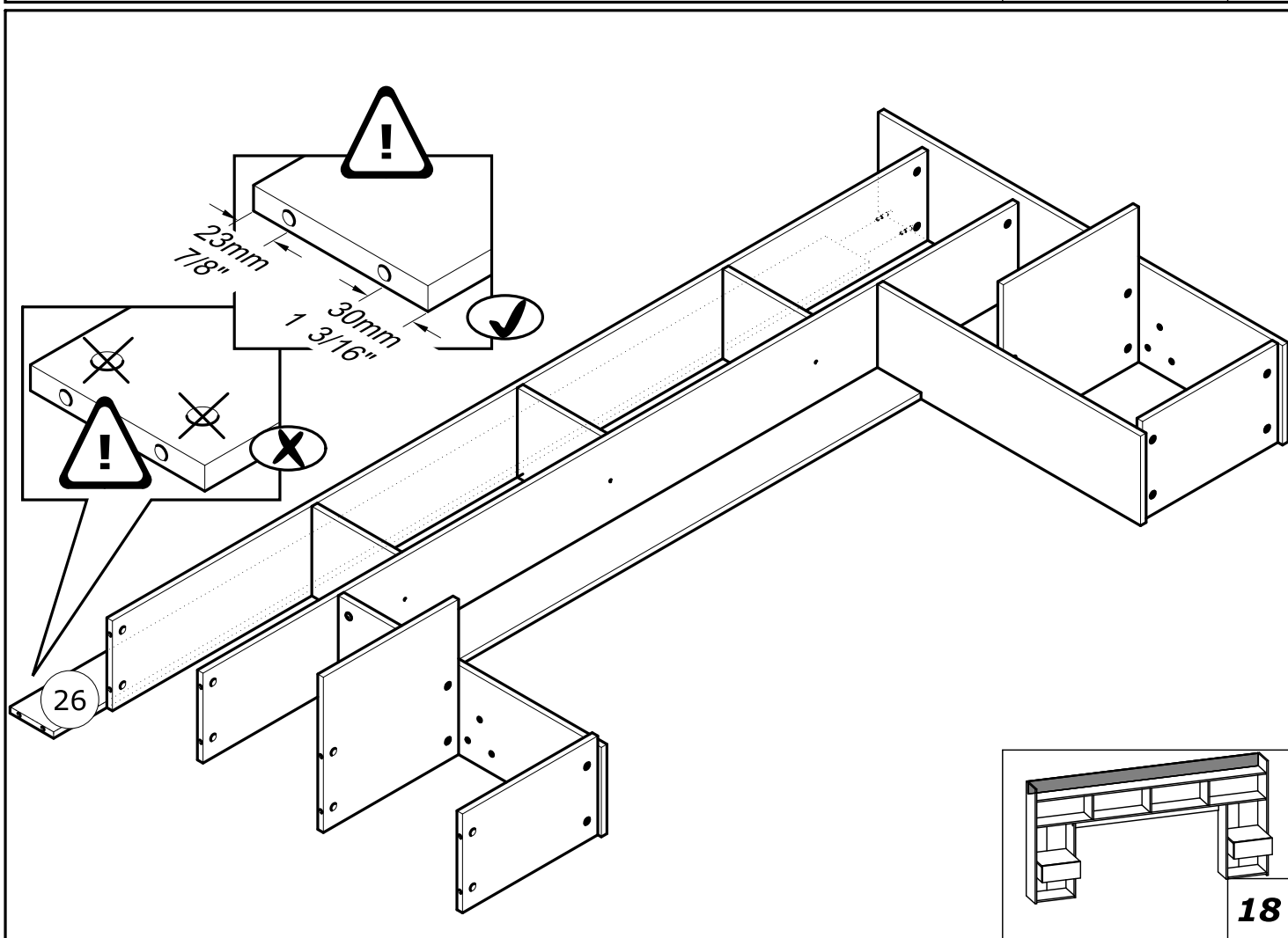
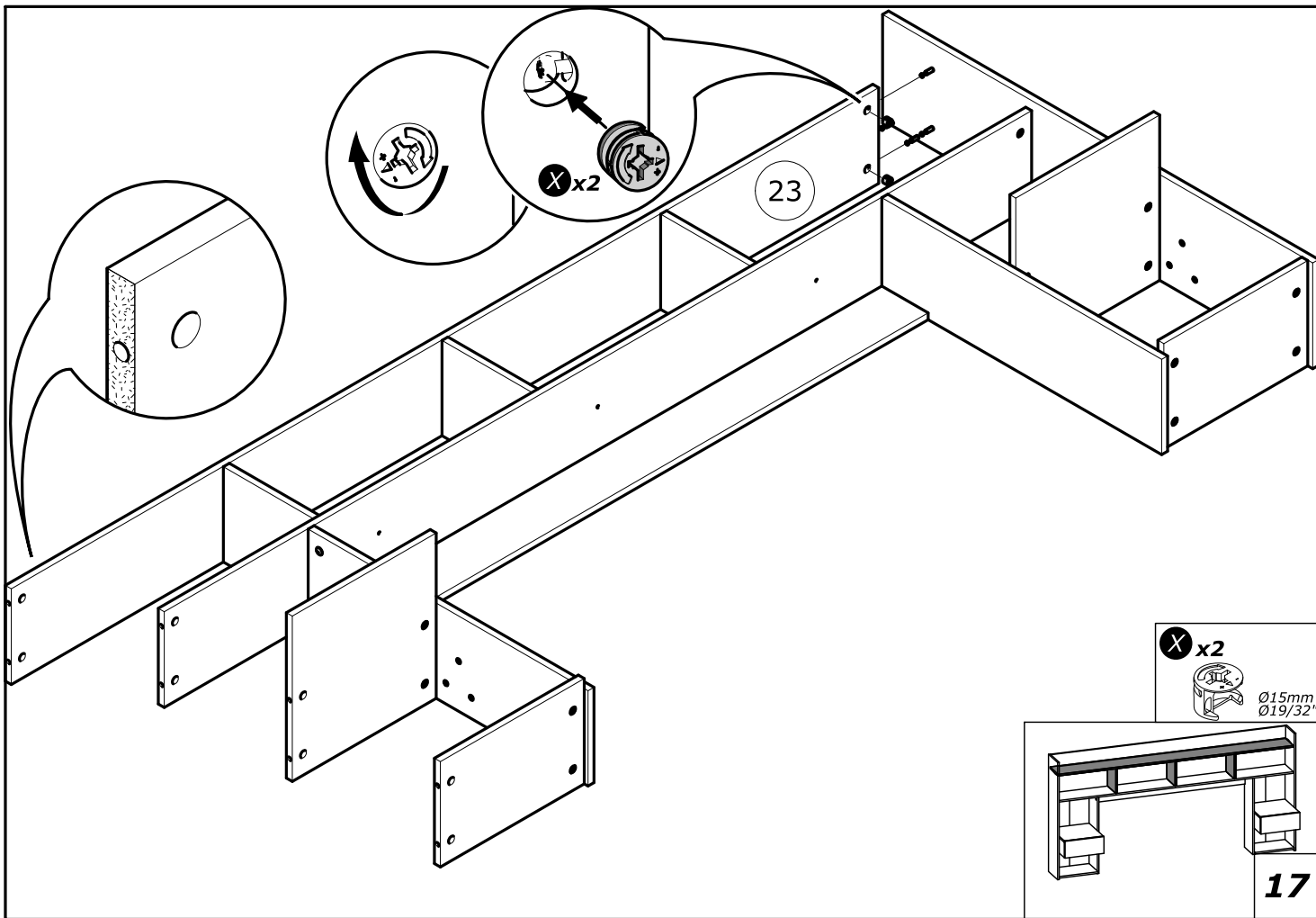
X x2
Ø15mm
Ø19/32"

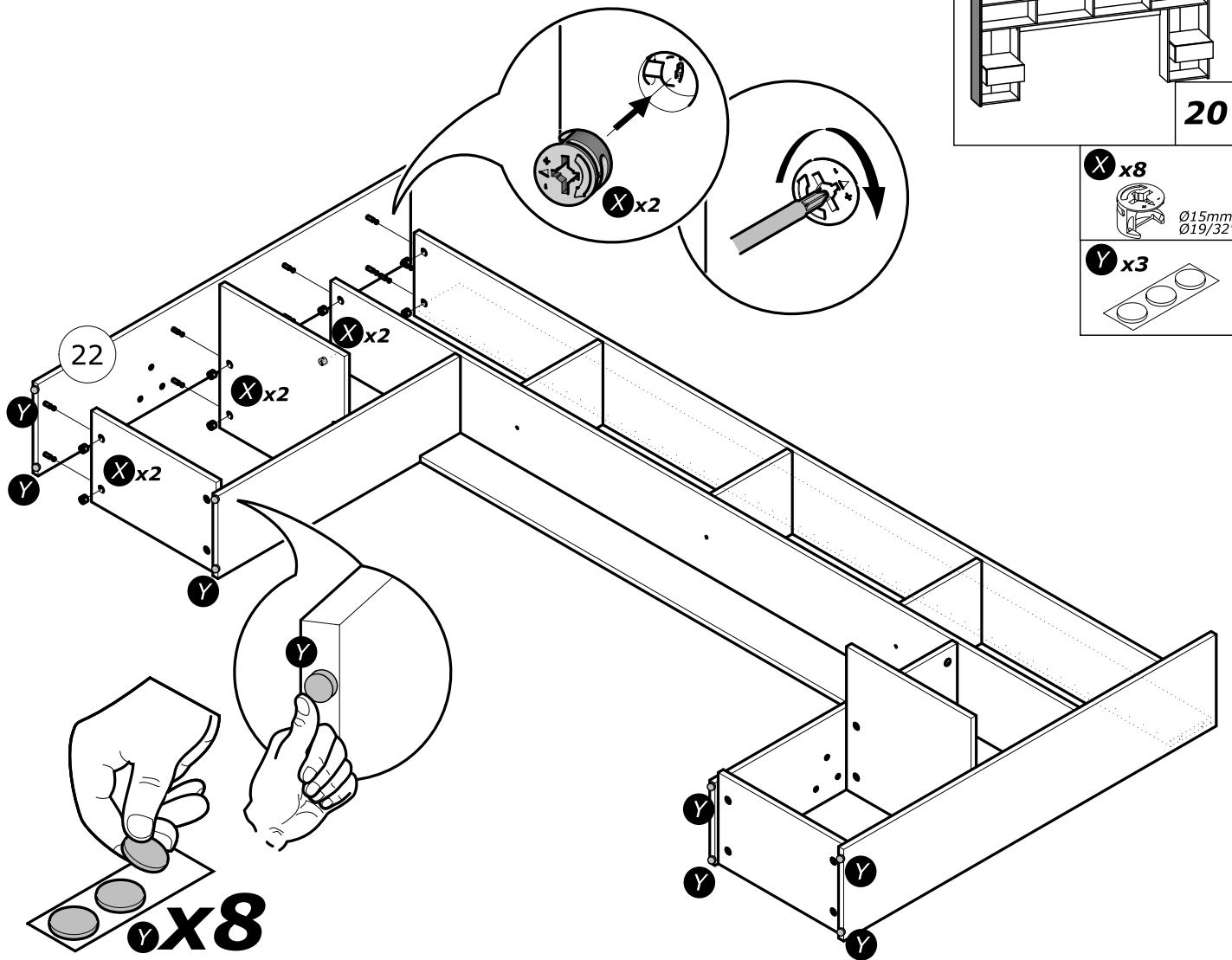
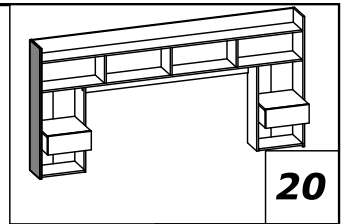
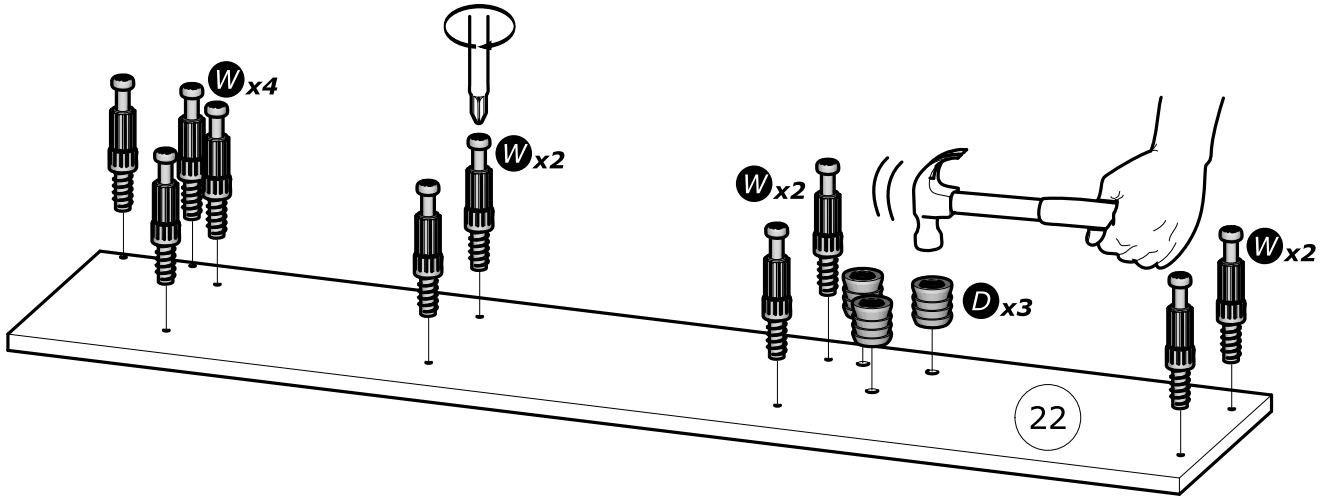
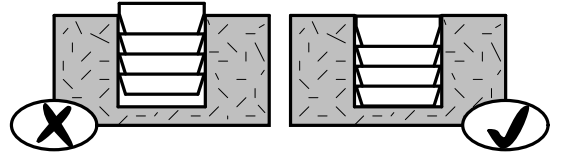
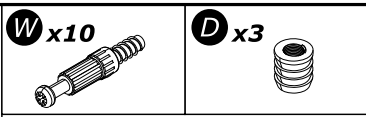
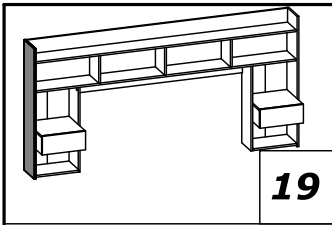


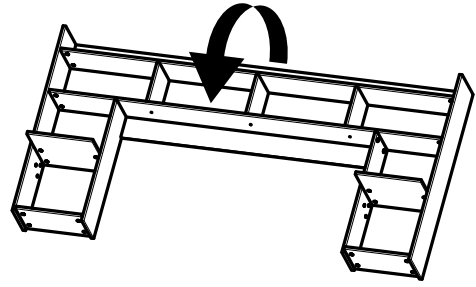
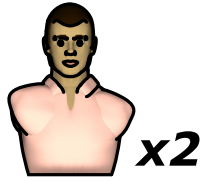
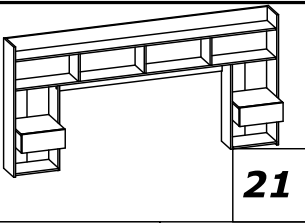








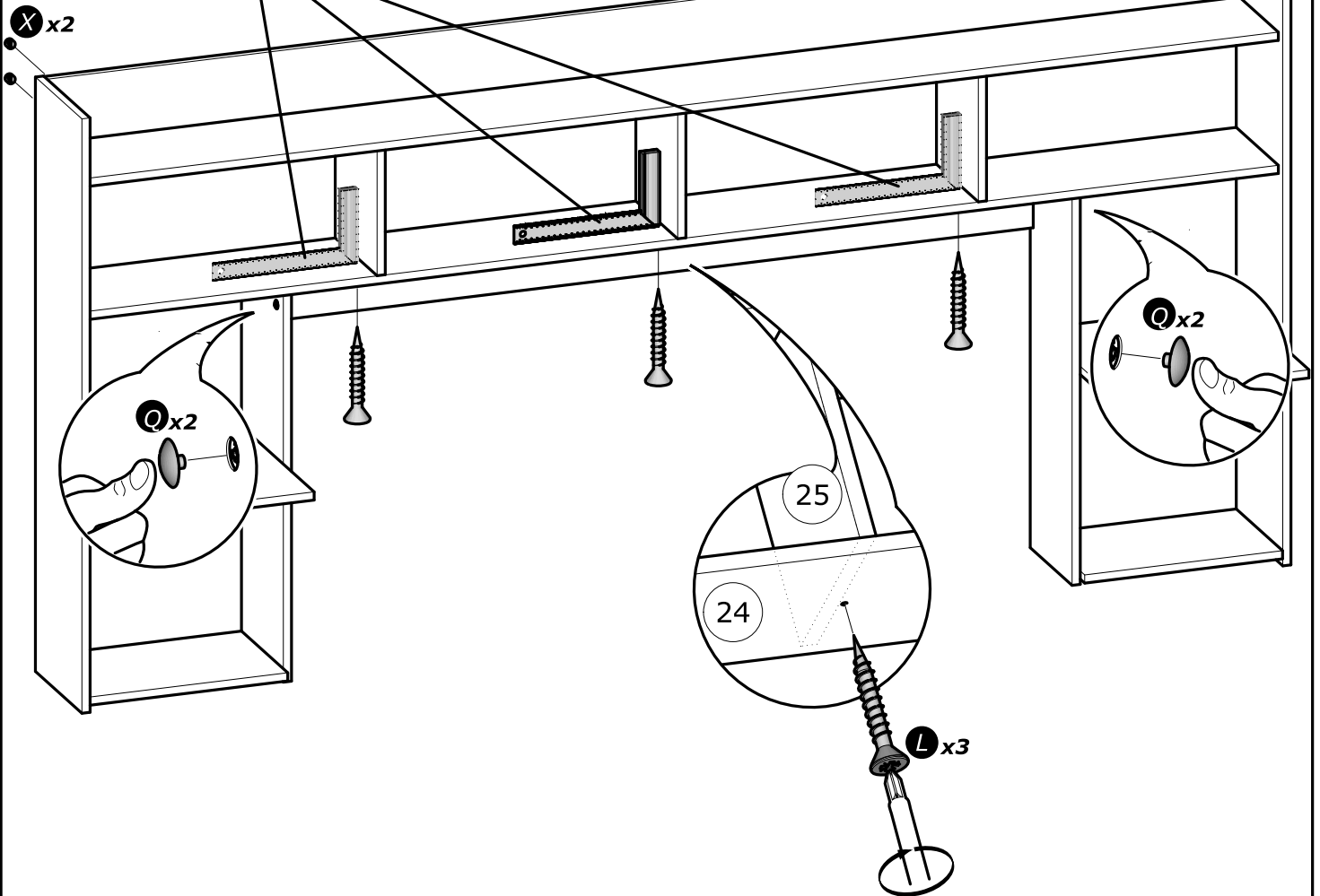
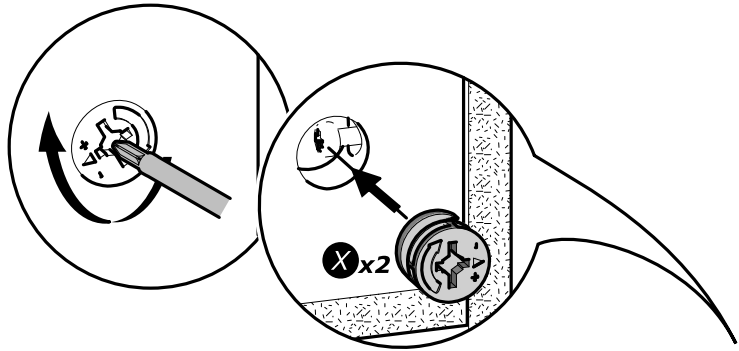


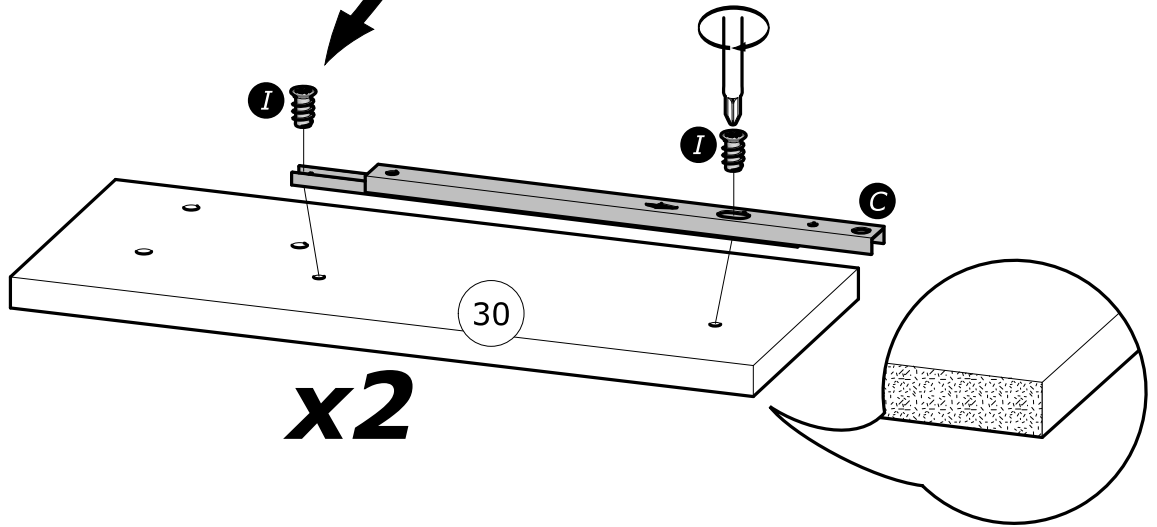
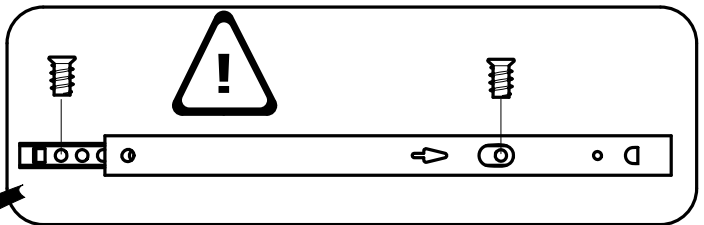
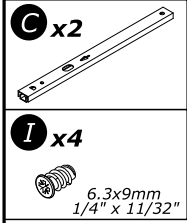
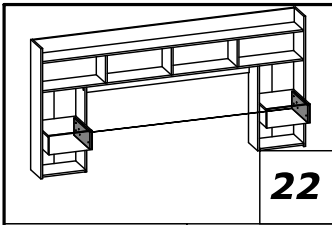


- X x4**

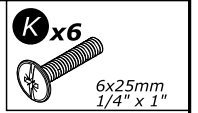
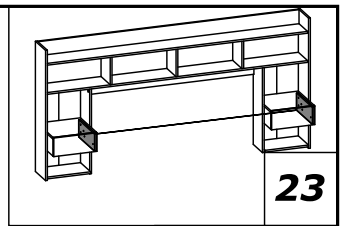
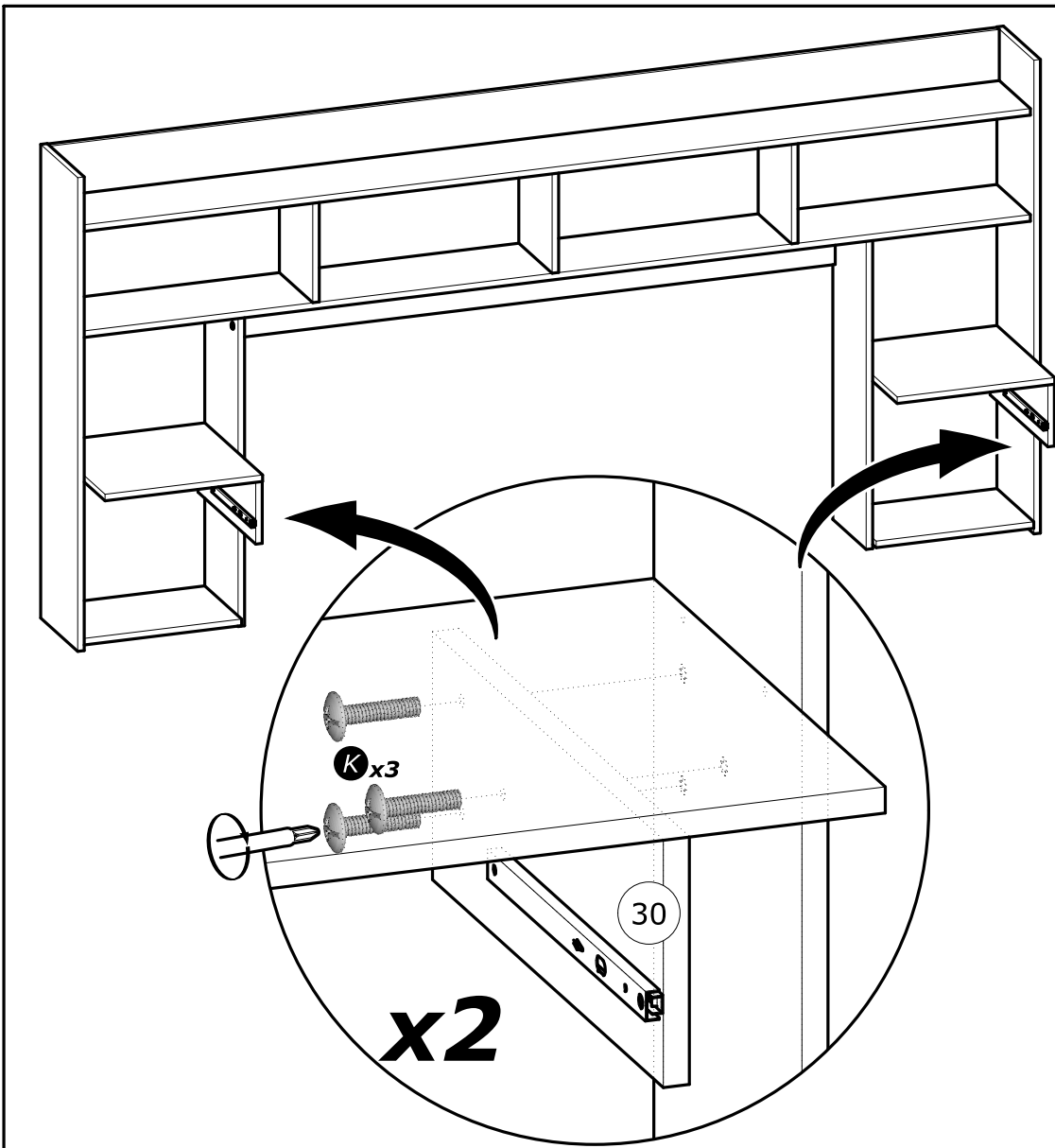
Ø15mm
Ø19/32"
- L x3**

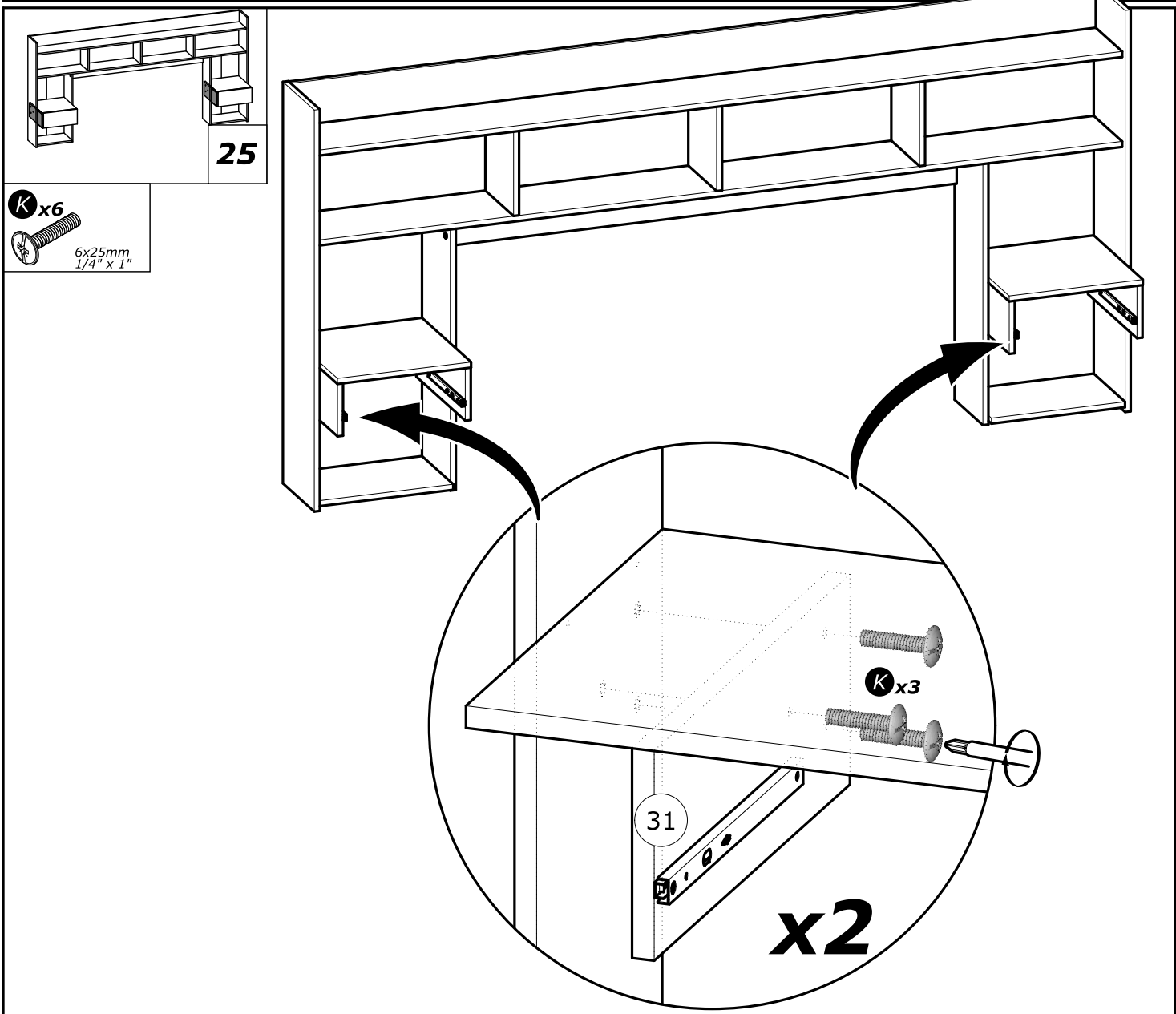
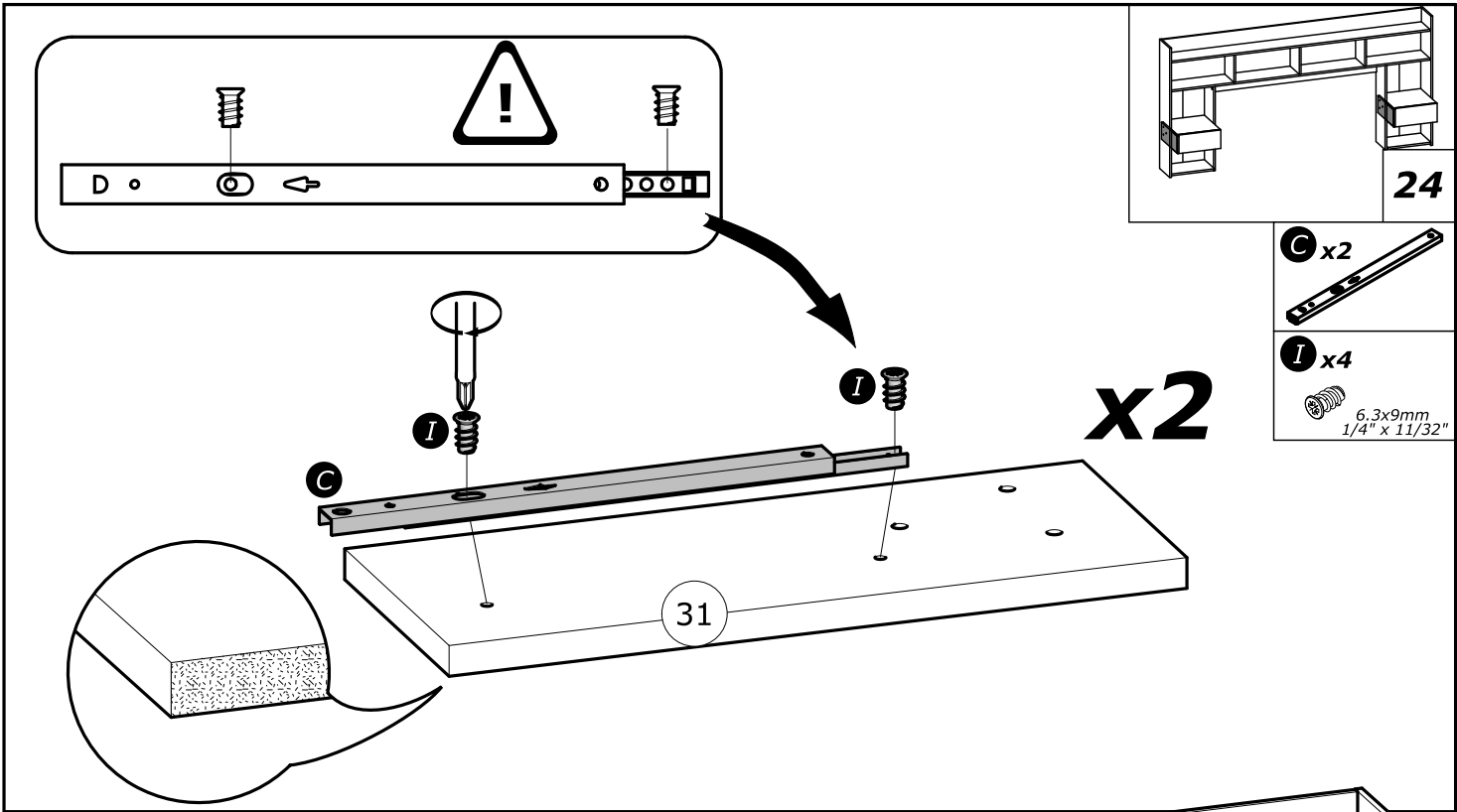
3.5x30mm
1/8" x 1 3/16"
- Q x4**

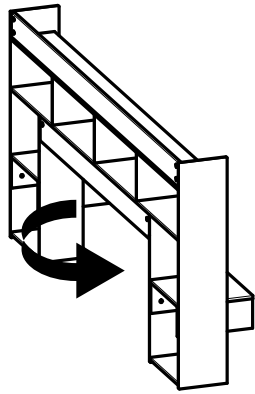
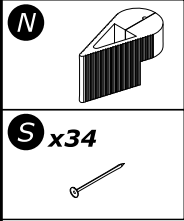
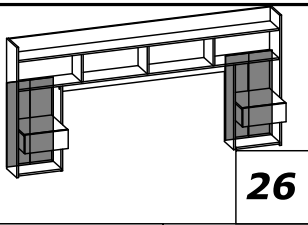




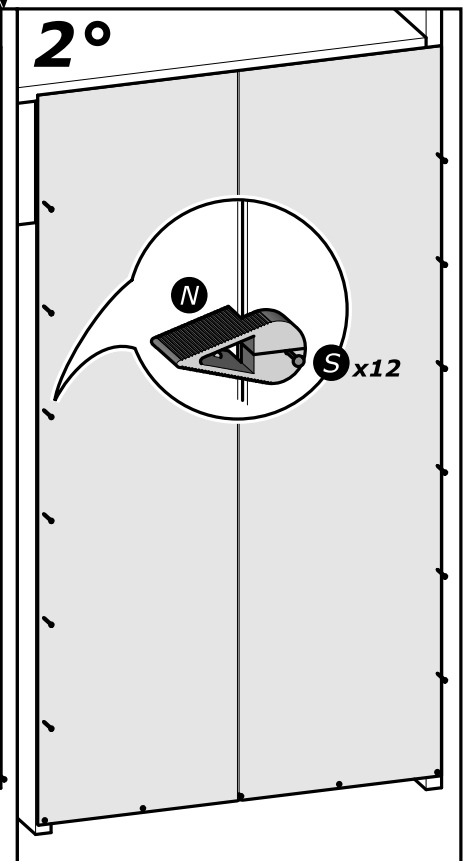
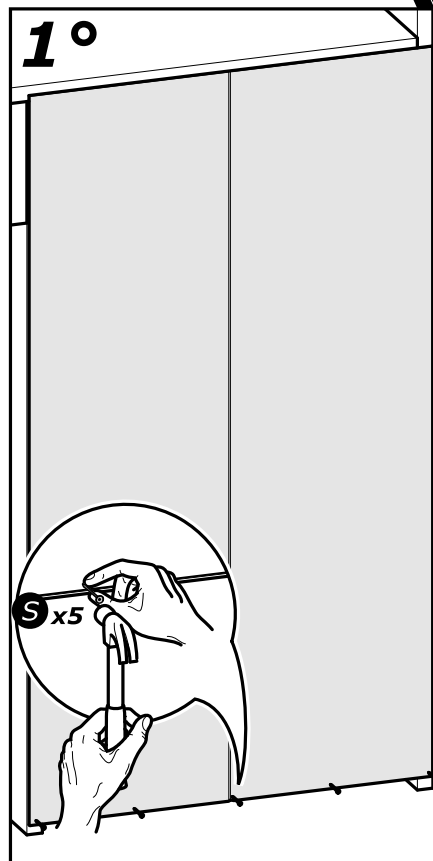
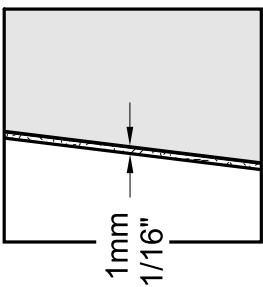
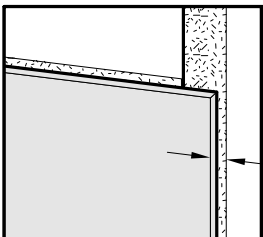
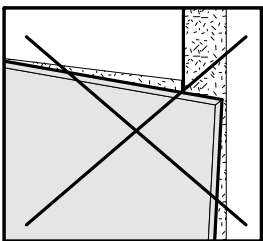
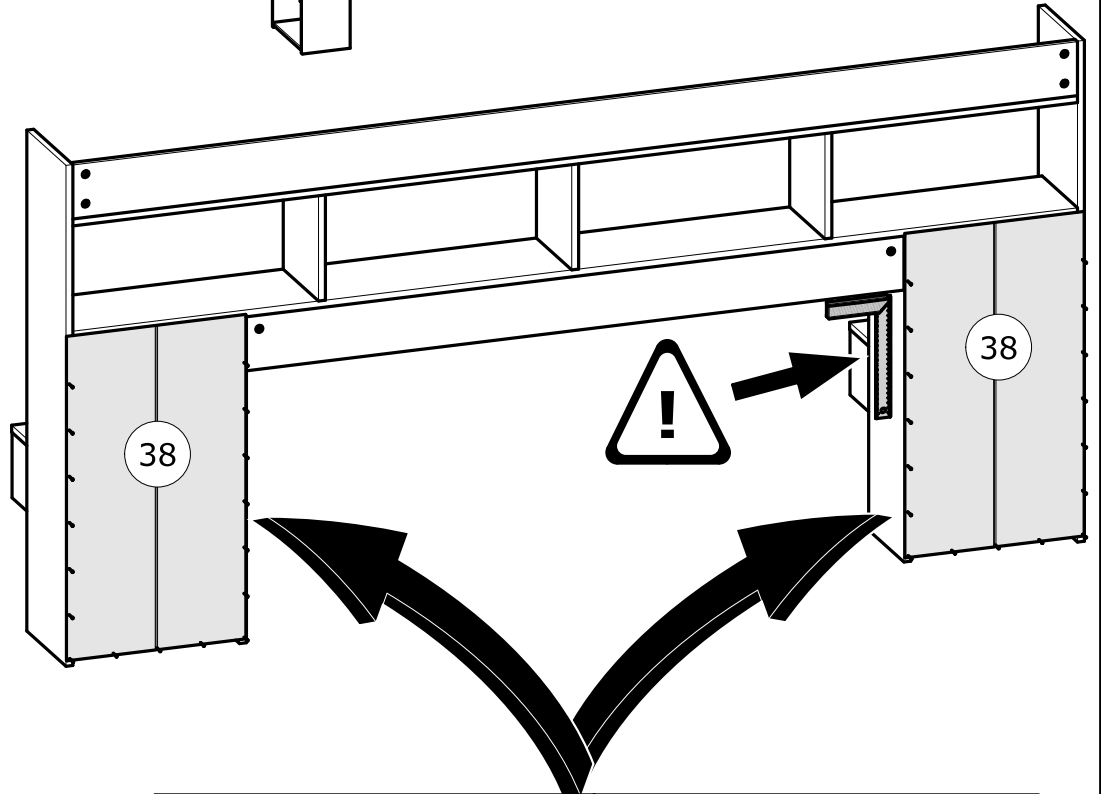
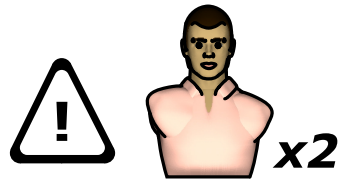
www.Demeyere.fr

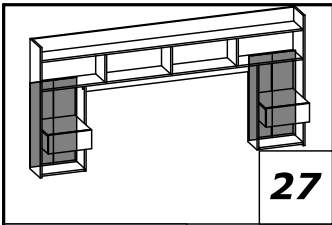




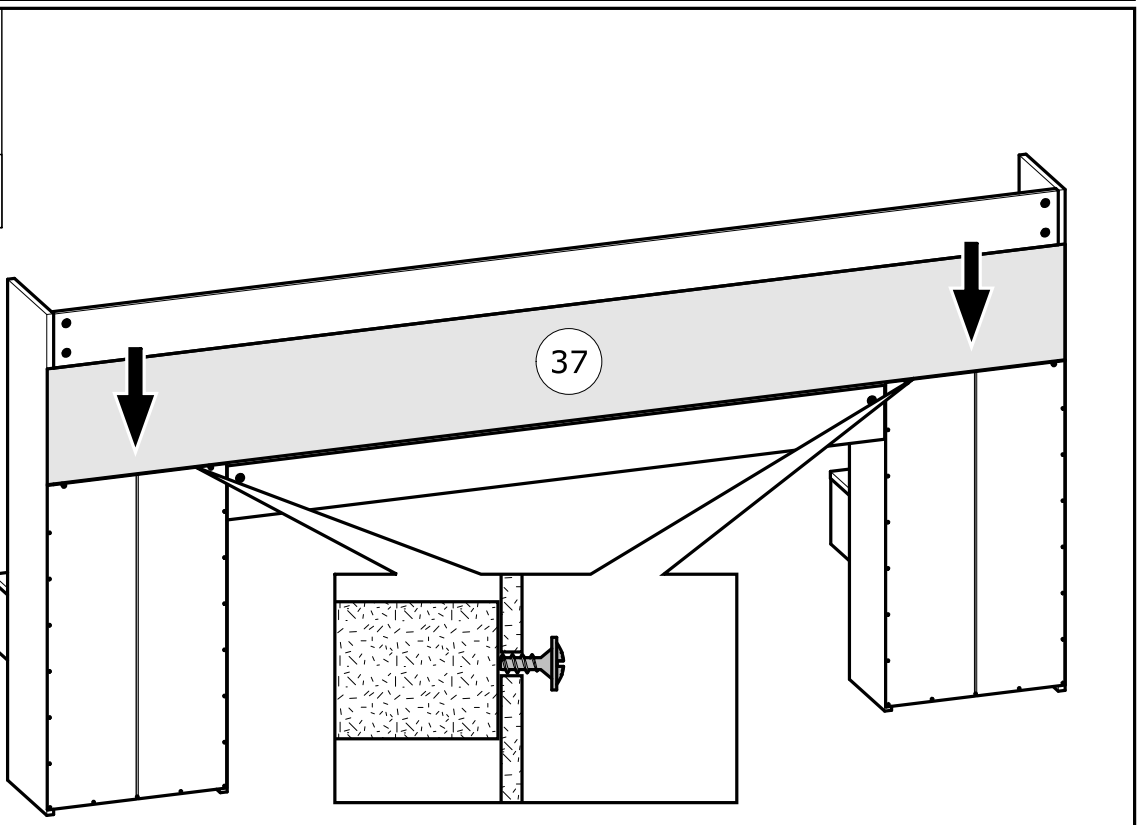
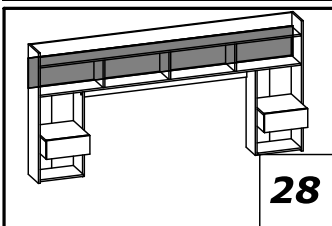
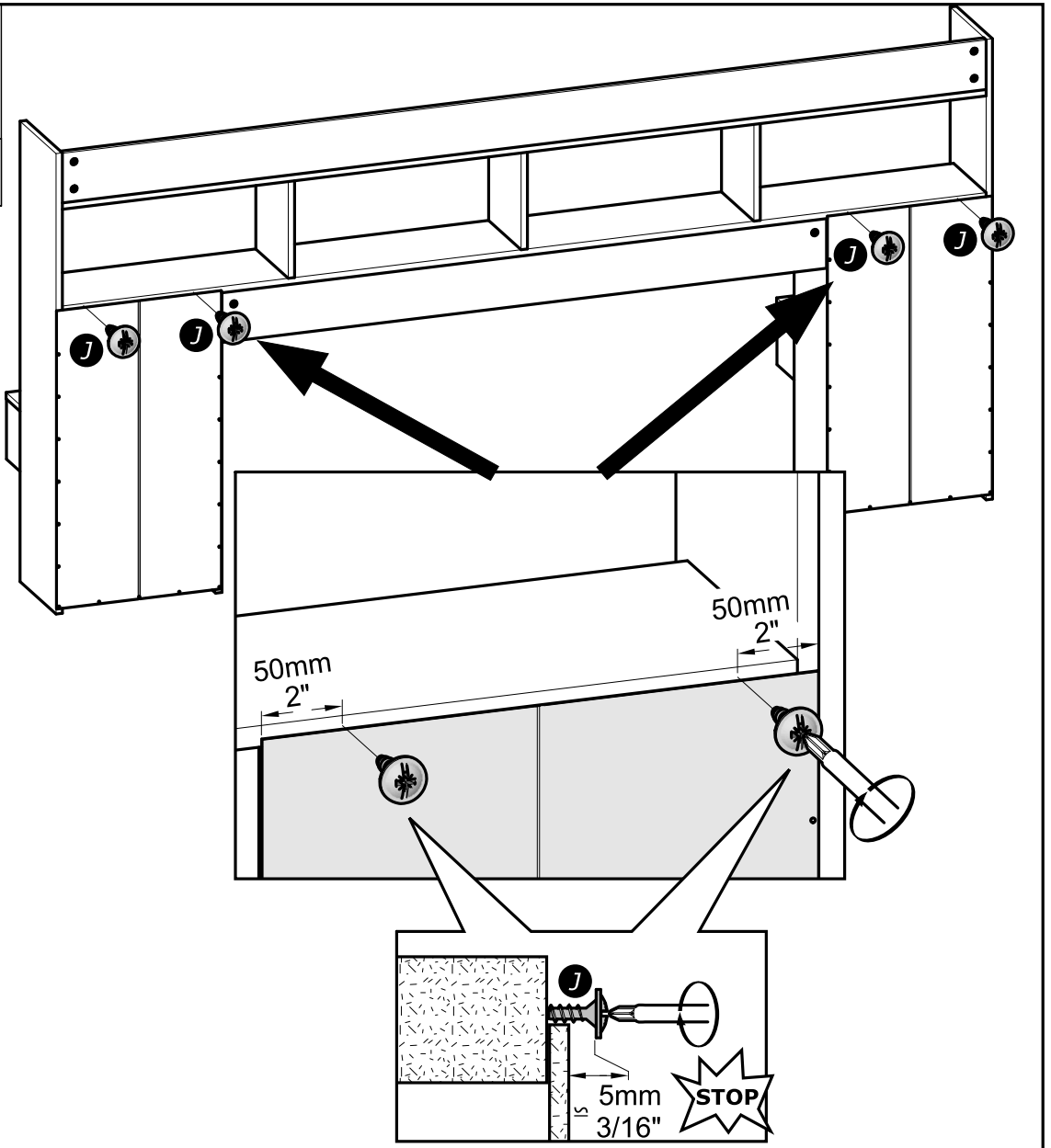


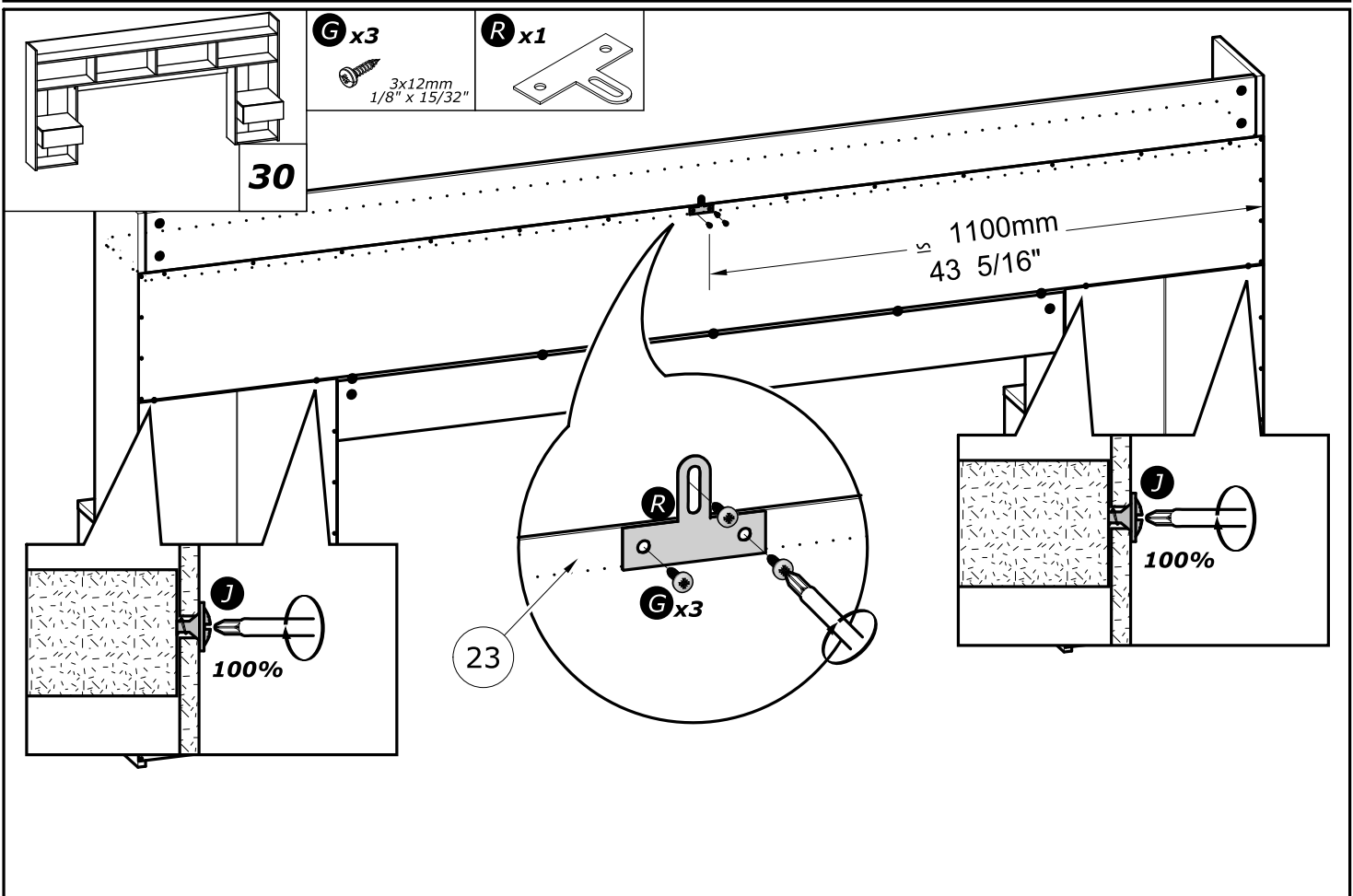
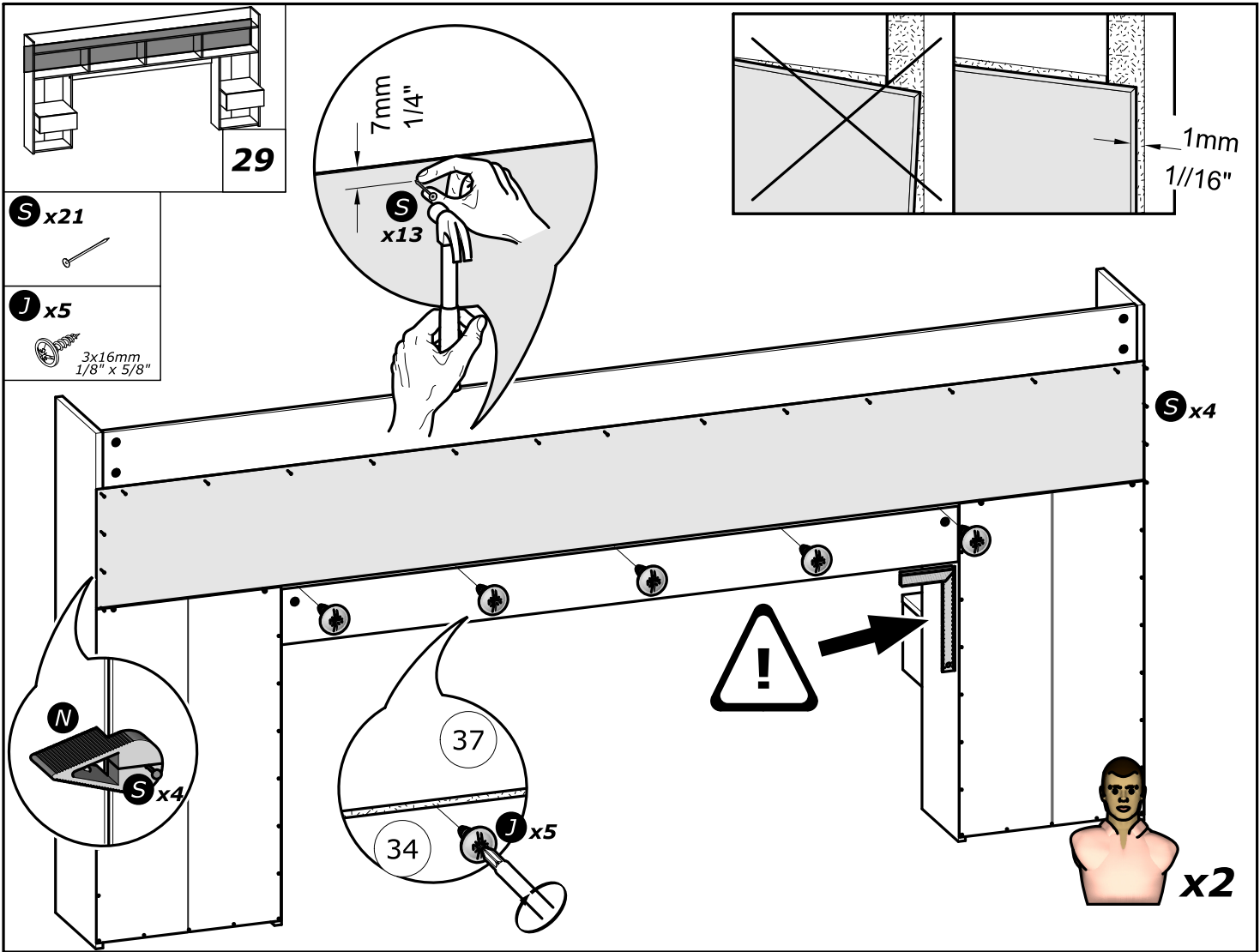
www.Demeyere.fr

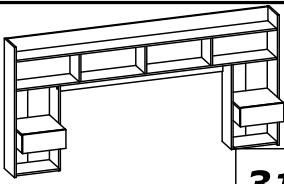




J x4
3x16mm
1/8" x 5/8"

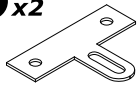




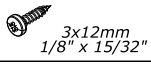


31

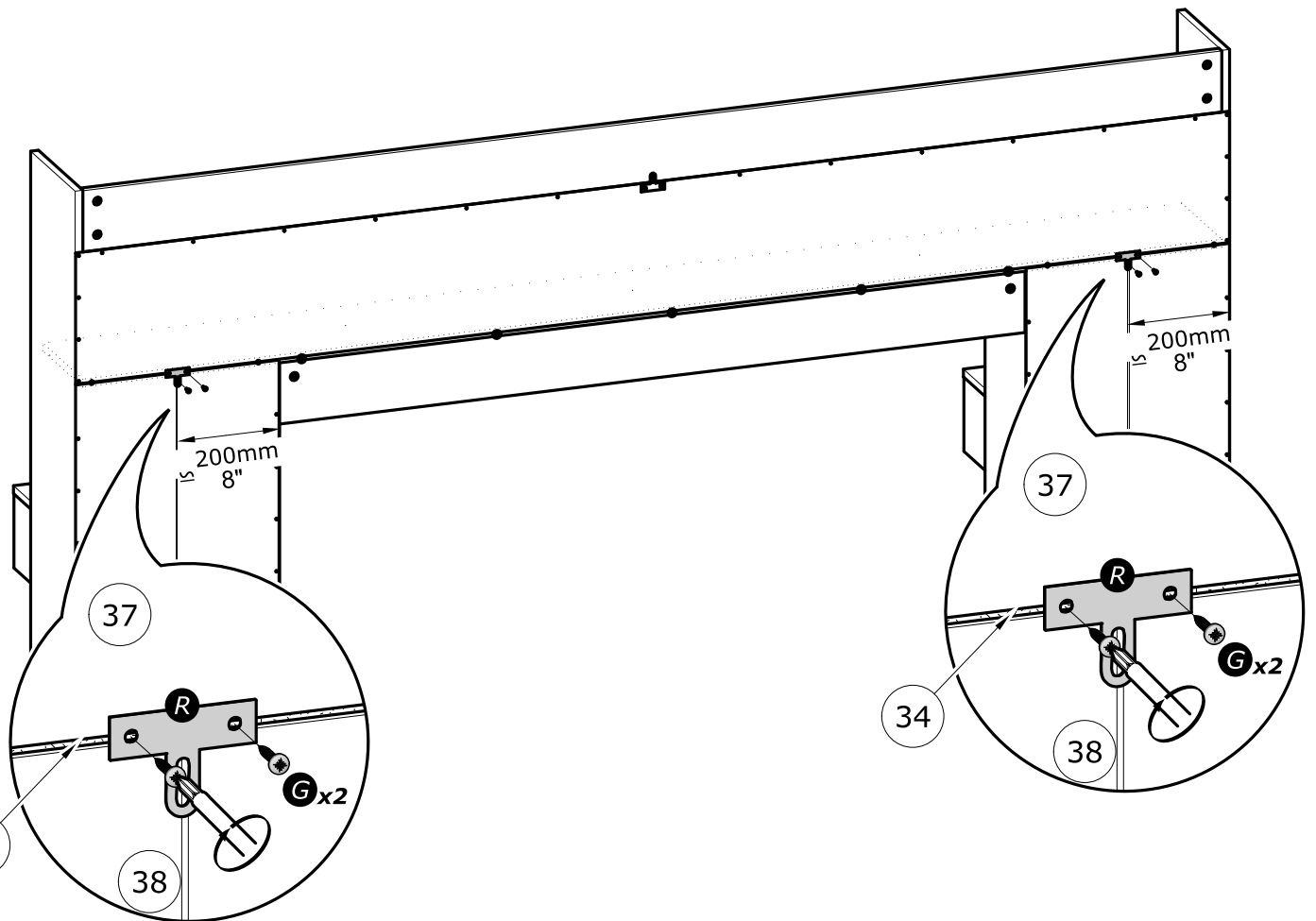
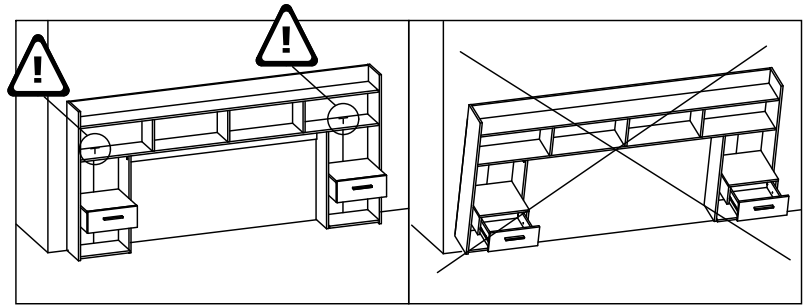
R x2

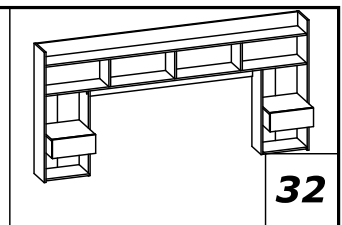


G x4

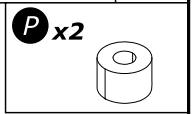


3x12mm
1/8" x 15/32"



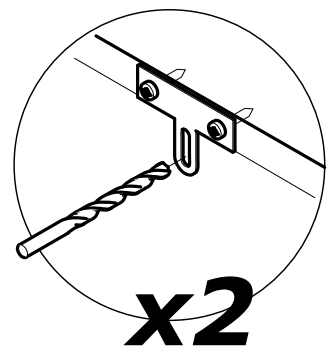
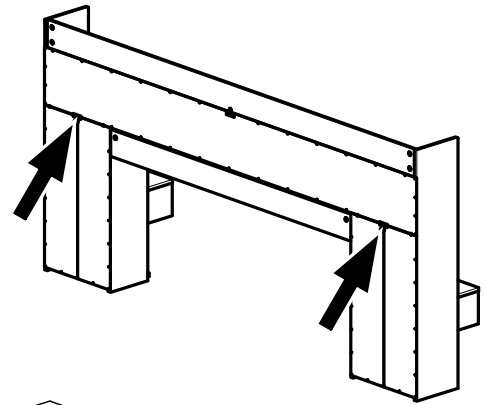


32



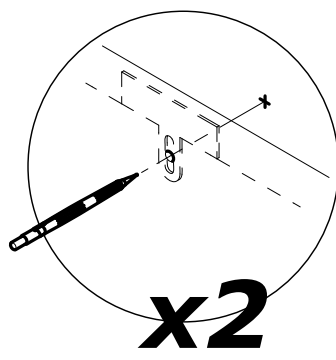
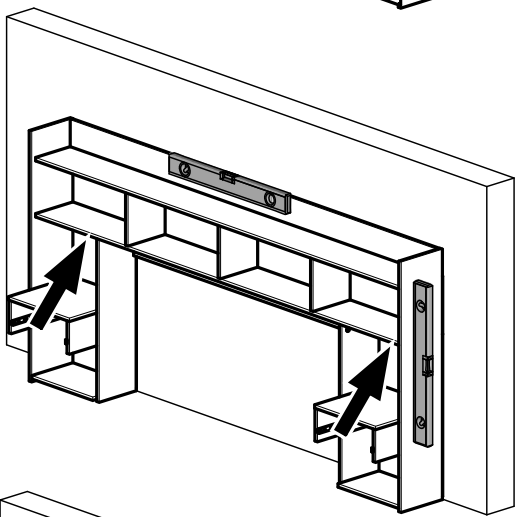
P x2

1°



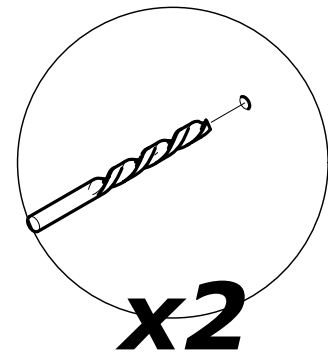
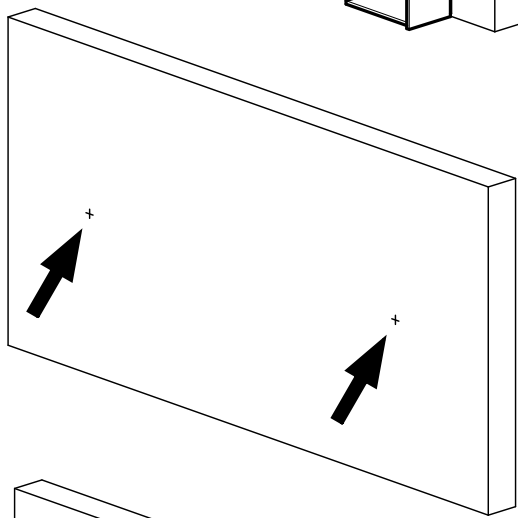
x2

2°



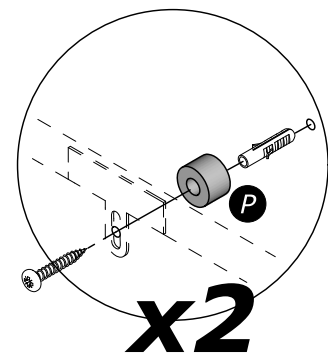
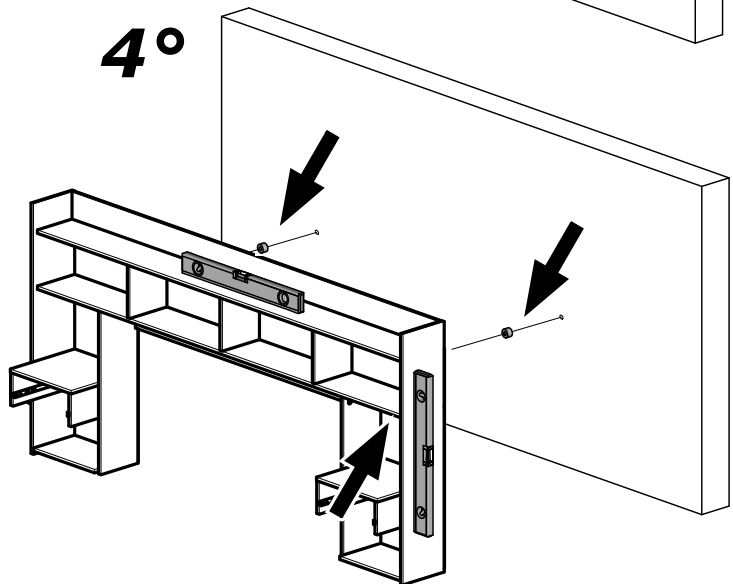
x2

3°

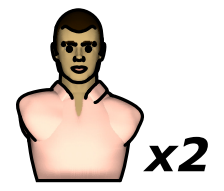


x2

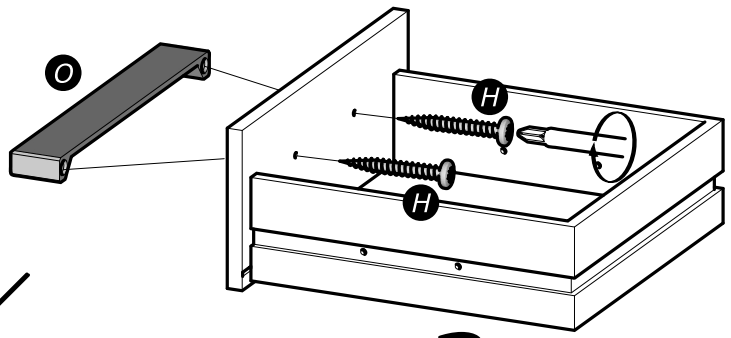
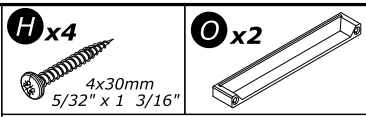
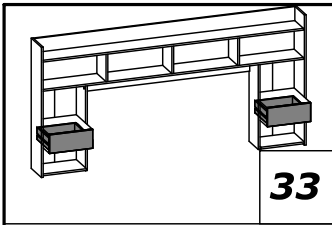
4°



x2



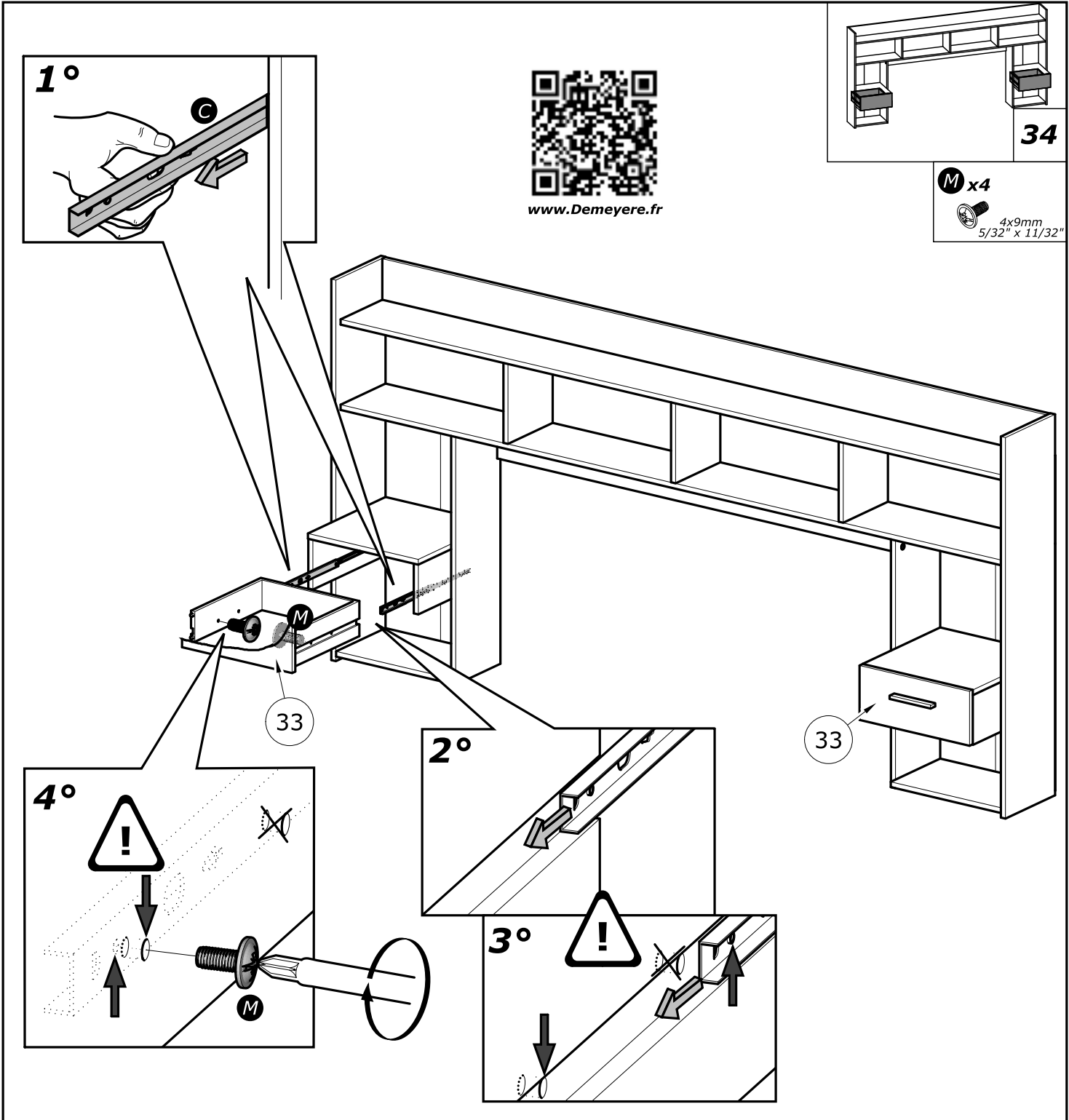
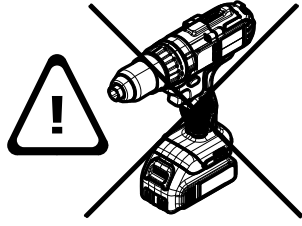
x2



x2



www.Demeyere.fr



1°



www.Demeyere.fr



34

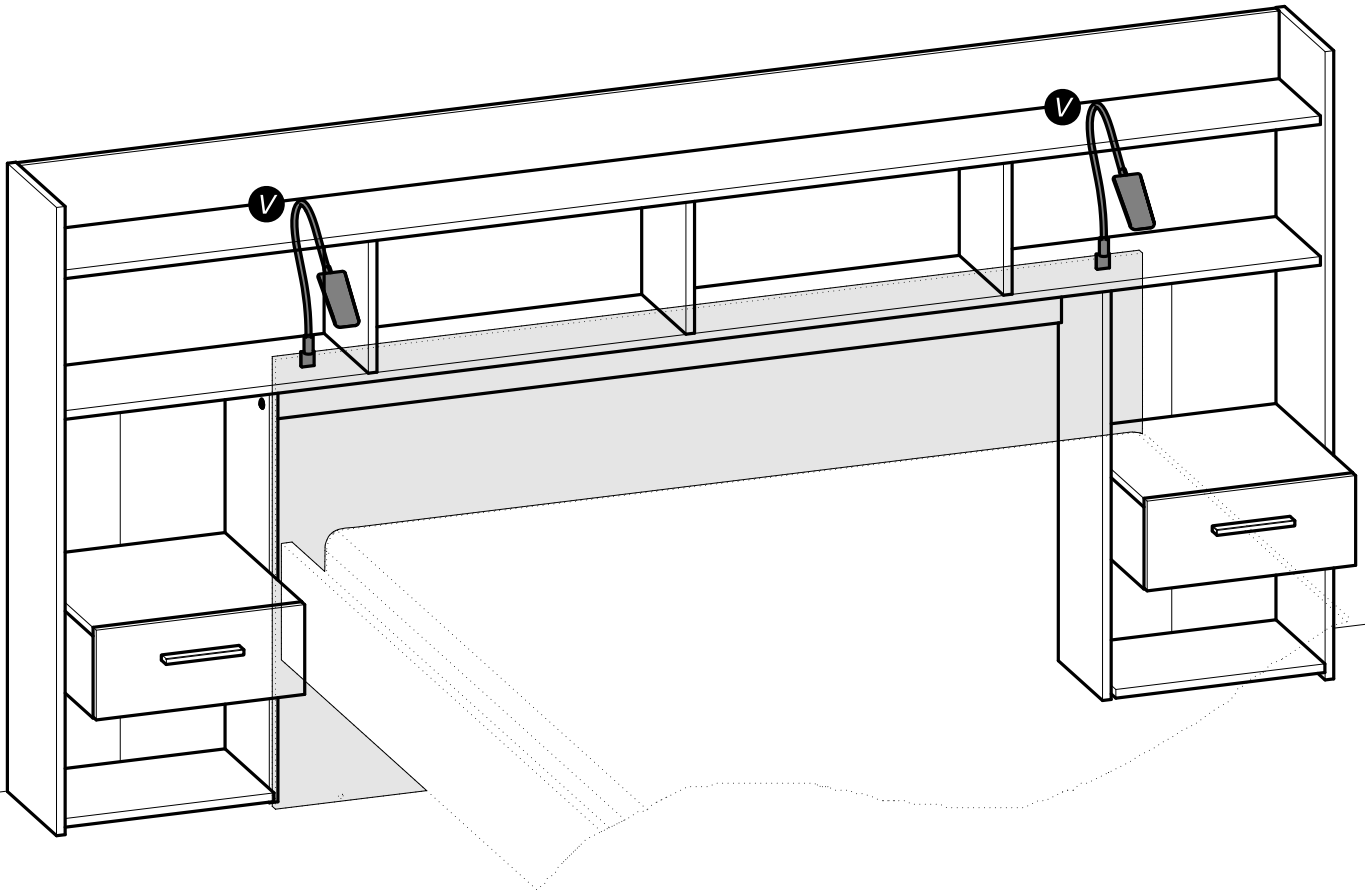
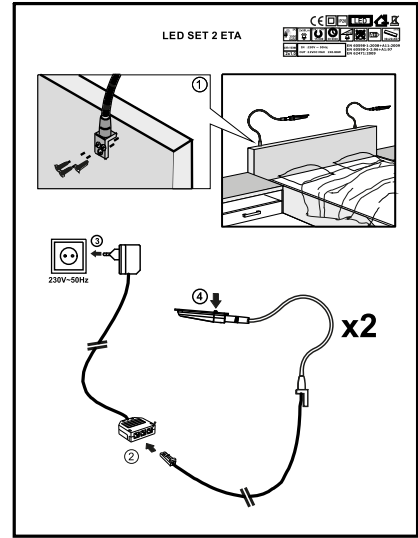
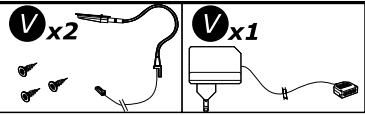
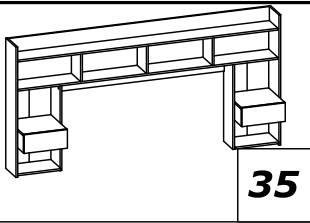
33

33

4°

2°

3°



FR
Donnez ou recyclez vos meubles.



<https://quefairedemesdechets.fr>