

# 3782RANG

PARISOT INDUSTRIE 70800 SAINT LOUP SUR SEMOUSE -FRANCE-



**GREEN**  
way



Donnez ou  
recyclez  
vos meubles



Association  
ou

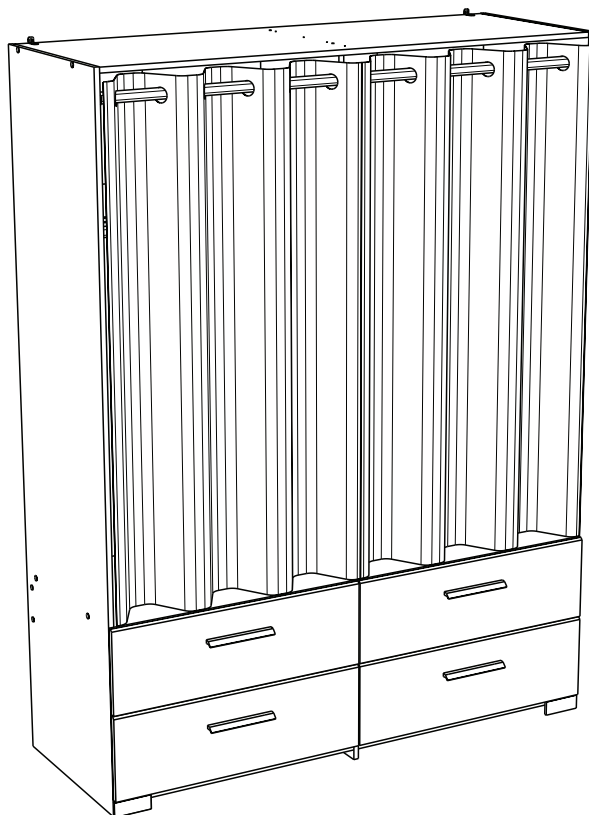


Magasin  
ou



Déchèterie

<https://quefairedemesdechets.fr>



Gamme : EKKO



PARISOT INDUSTRIE

## FR Remerciements :

Nous vous remercions d'avoir choisi un meuble créé et fabriqué par le Groupe Pariset et espérons qu'il vous donnera entière satisfaction.

## EN Thanks:

Thank you for choosing furniture designed and manufactured by the Pariset Group. We hope you are totally satisfied with your purchase.

## DE Danksagung:

Wir danken Ihnen für den Kauf eines Frankreich von der Pariset-Gruppe entworfenen und hergestellten Möbelstücks und hoffen, dass Sie es zu Ihrer vollkommenen Zufriedenheit finden werden.

## HU Köszönet.

Köszönjük, hogy a Pariset Groupe által létrehozott és gyártott bútort választott, reméljük, hogy elégedett lesz a termékkel.

## PT Agradecimentos:

Obrigado por ter escolhido um móvel concebido e fabricado pelo Grupo Pariset, esperando que seja do seu inteiro agrado.

## IT Ringraziamenti:

Grazie per avere scelto un mobile progettato e fabbricato dal Gruppo Pariset.

Speriamo soddisfatti appieno le vostre esigenze.

## NL Bedankje:

Wij bedanken u voor de aankoop van een door de Groep Pariset ontworpen en vervaardigd meubel en hopen dat u er veel plezier aan zult beleven.

## CZ Poděkování:

Děkujeme, že jste si vybrali nábytek navržený a vyrobený společností Pariset Group. Doufáme, že budete svým nákupem naprosto spokojeni.

## ES Agradecimientos:

Les damos las gracias por haber elegido un mueble diseñado y fabricado por el Grupo Pariset y esperamos que sea de su total agrado.

## PL Podziękowania:

Dziękujemy za wybór mebli stworzonych i wyprodukowanych przez Grupę Pariset. Mamy nadzieję, że będziecie Państwo w pełni zadowoleni z zakupu.

## RO Mulțumiri:

Vă mulțumim că ați ales un articol de mobilier conceput și fabricat de Grupul Pariset și sperăm că veți fi pe deplin satisfăcuți de acesta.

## RU Благодарность:

Мы благодарим вас за то, что вы выбрали мебель, созданную и произведенную Групп Паризо, и надеемся, что вы будете полностью удовлетворены нашей продукцией.

## SK Pod'akovanie:

Ďakujeme, že ste si vybrali nábytok navrhnutý a vyrobený spoločnosťou Pariset Group. Dúfame, že budete svojim nákupom absolútne spokojní.

## TR Teşekkür ederiz:

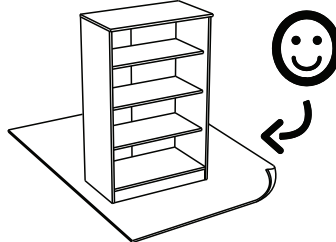
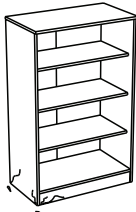
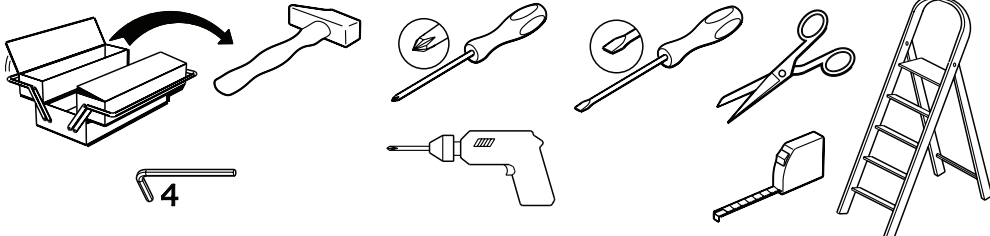
Pariset Group tarafından tasarlanan ve üretilen bu mobilyayı seçtiğiniz için teşekkür ederiz. Ürünümüzden memnun kalmanızı ümit ederiz.

## ZH 感谢 :

感谢您选择帕里索集团设计制造的家具。我们希望您对此次购买十分满意、

## AR : شكر

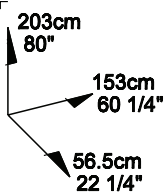
نشكركم لاختياركم هذه القطعة من الأثاث من تصميم وتصنيع مجموعة باريزو Pariset وتمنى أن تال رضائكم.



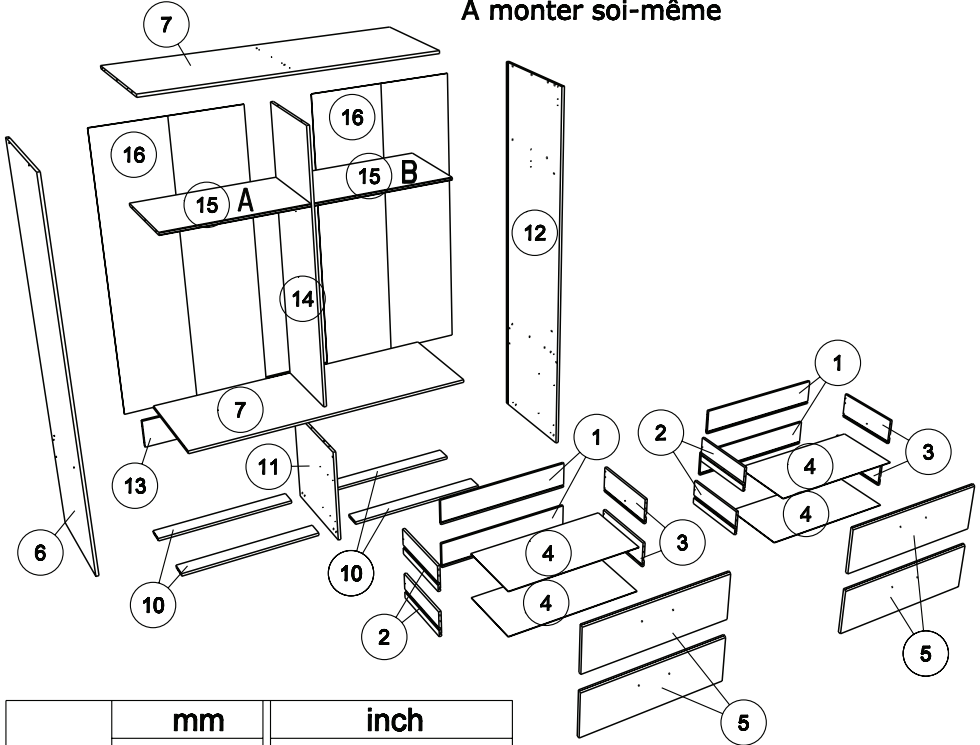
[contact@pariset.com](mailto:contact@pariset.com)



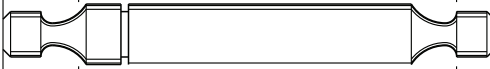
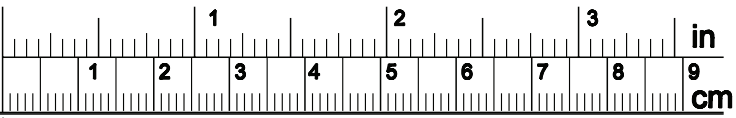
[www.parisot.com](http://www.parisot.com)



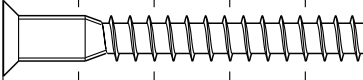
Caractéristiques produit :  
 Structure en panneau de particules  
 revêtu papier décor chêne brooklyn  
 Façades tiroirs en panneau de particules  
 revêtu papier décor chêne brooklyn  
 Rideau en tissu gris 100% polyester  
 Poignées en ABS, finition alu mat  
 Chant mélamine  
 A monter soi-même



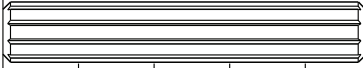
		mm			inch		
11	x 1	527	508	15	20 3/4	20	9/16
10	x 4	741	86	15	29 3/16	3 3/8	9/16
15	x 2	741	440	15	29 3/16	17 5/16	9/16
5	x 4	761	246	15	29 15/16	9 11/16	9/16
14	x 1	1470	442	15	57 7/8	17 3/8	9/16
13	x 1	1497	150	15	58 15/16	5 7/8	9/16
7	x 2	1497	549	15	58 15/16	21 5/8	9/16
6	x 1	2028	550	15	79 13/16	21 5/8	9/16
12	x 1	2028	550	15	79 13/16	21 5/8	9/16
2	x 4	350	138	13	13 3/4	5 7/16	1/2
3	x 4	350	138	13	13 3/4	5 7/16	1/2
1	x 4	699	138	13	27 1/2	5 7/16	1/2
4	x 4	711	350	3	28	13 3/4	1/8
16	x 2	1486	756	3	58 1/2	29 3/4	1/8



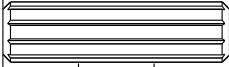
**AKY x 3**



**HW x 12**



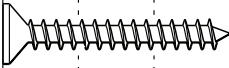
**AB x 4**



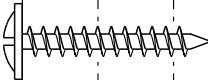
**ADM x 18**



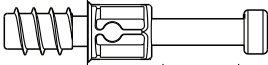
**ADU x 40**



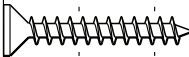
**WF x 9**



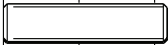
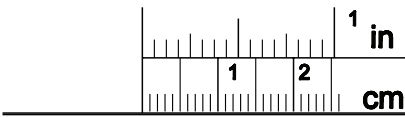
**XN x 8**



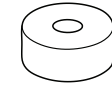
**BSD x 12**



**VJ x 4**



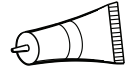
CA x 6



CMM x 12



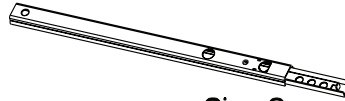
FA x 4



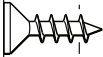
CF x 2



VE x 8



Ci x 8



VG x 20



Ai x 18



ZF x 4



VMF x 12



WA x 12



VR x 8



EP x 12



ANK x 12



BLL x 2



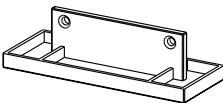
GZ x 6



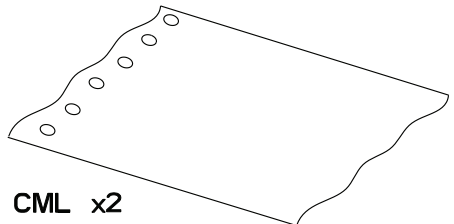
DC x 3



POI x 4



CLO x 2



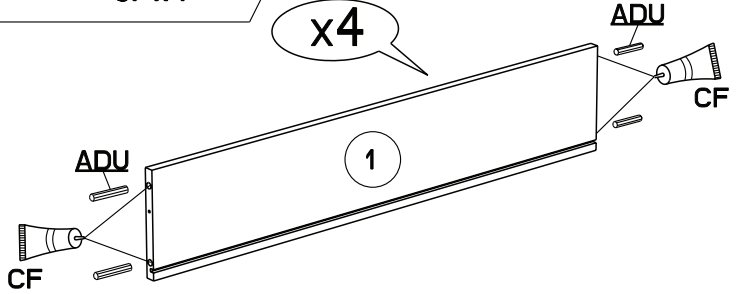
CML x 2

1

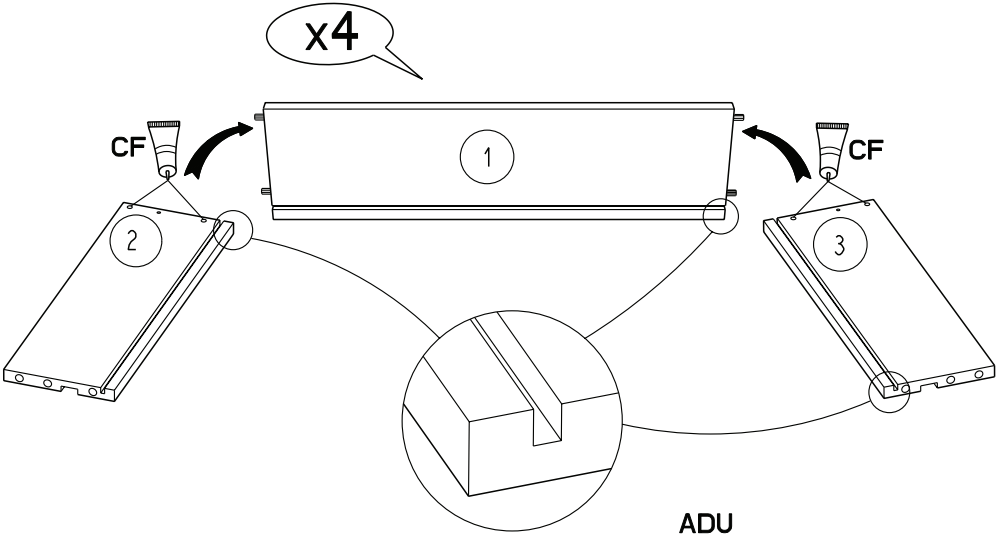
ADU x40

CF x 1

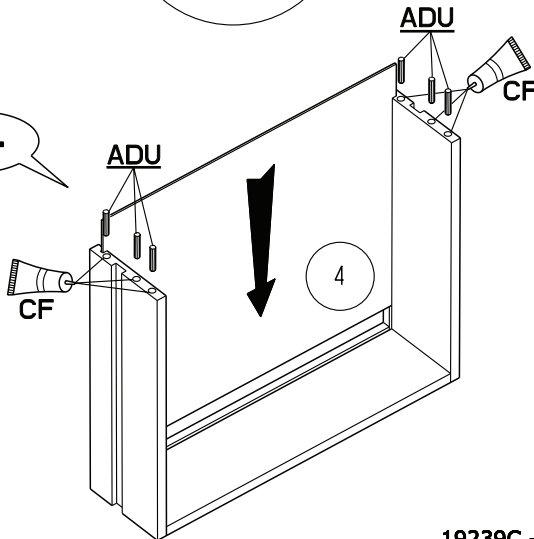
x4



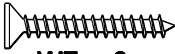
x4



x4



2



WF x 8



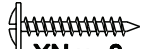
EP x 8



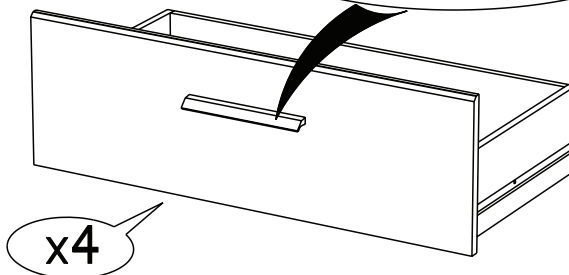
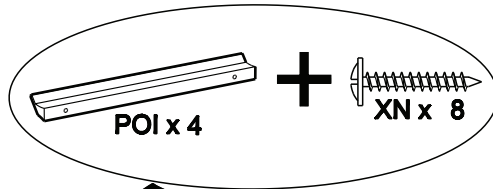
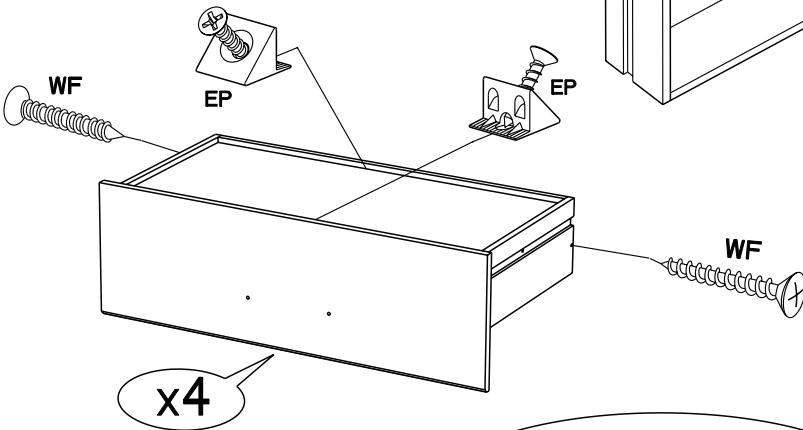
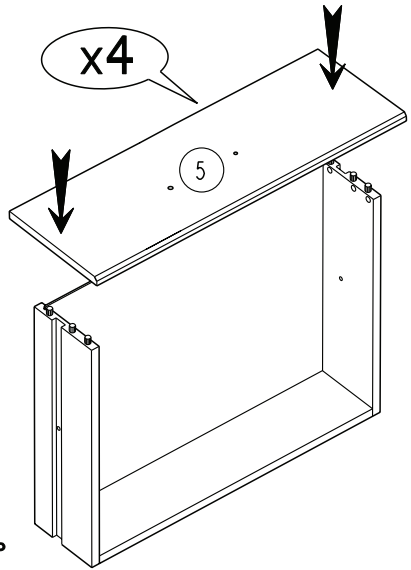
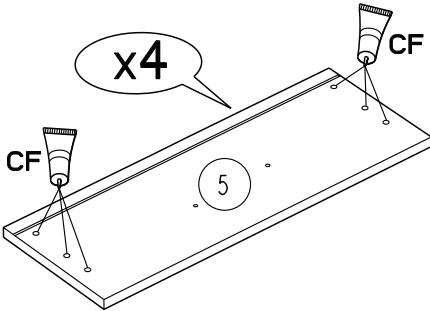
CF x 1



POI x 4



XN x 8

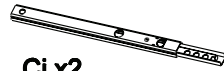


3

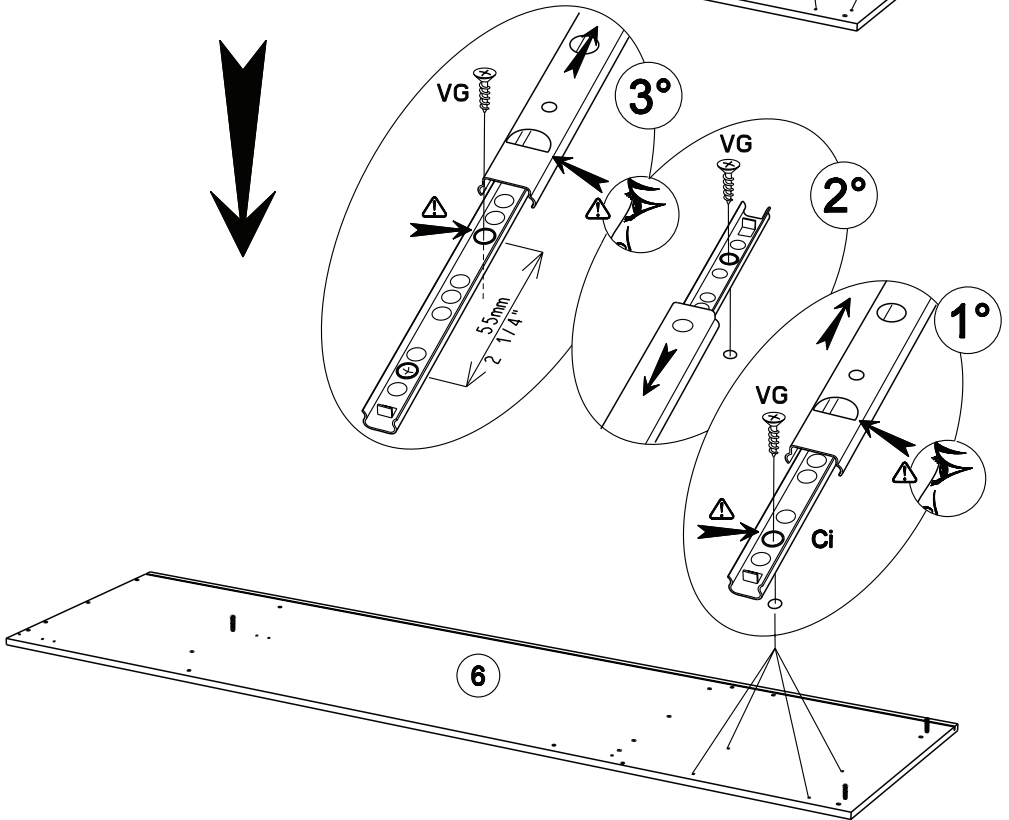
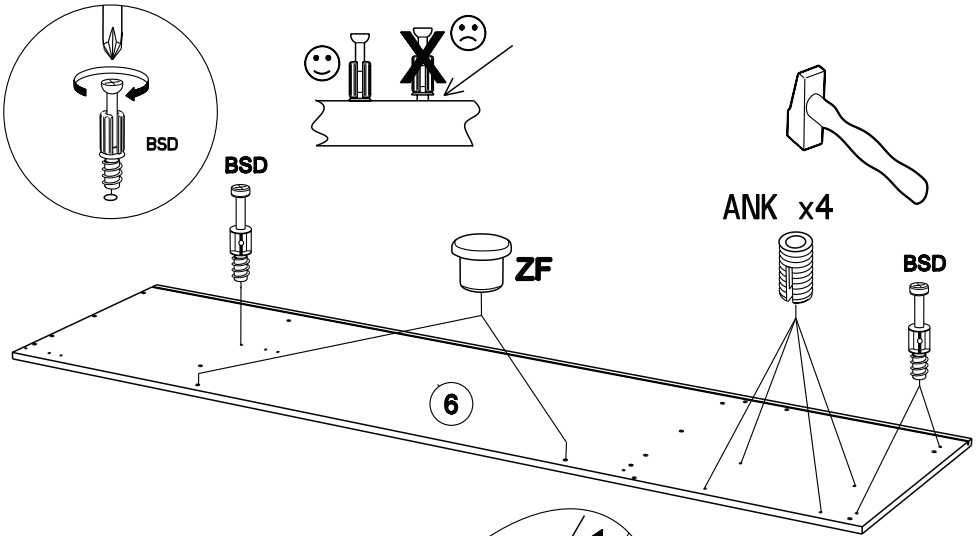
  
BSD x 3

  
ANK x4

  
ZF x 2

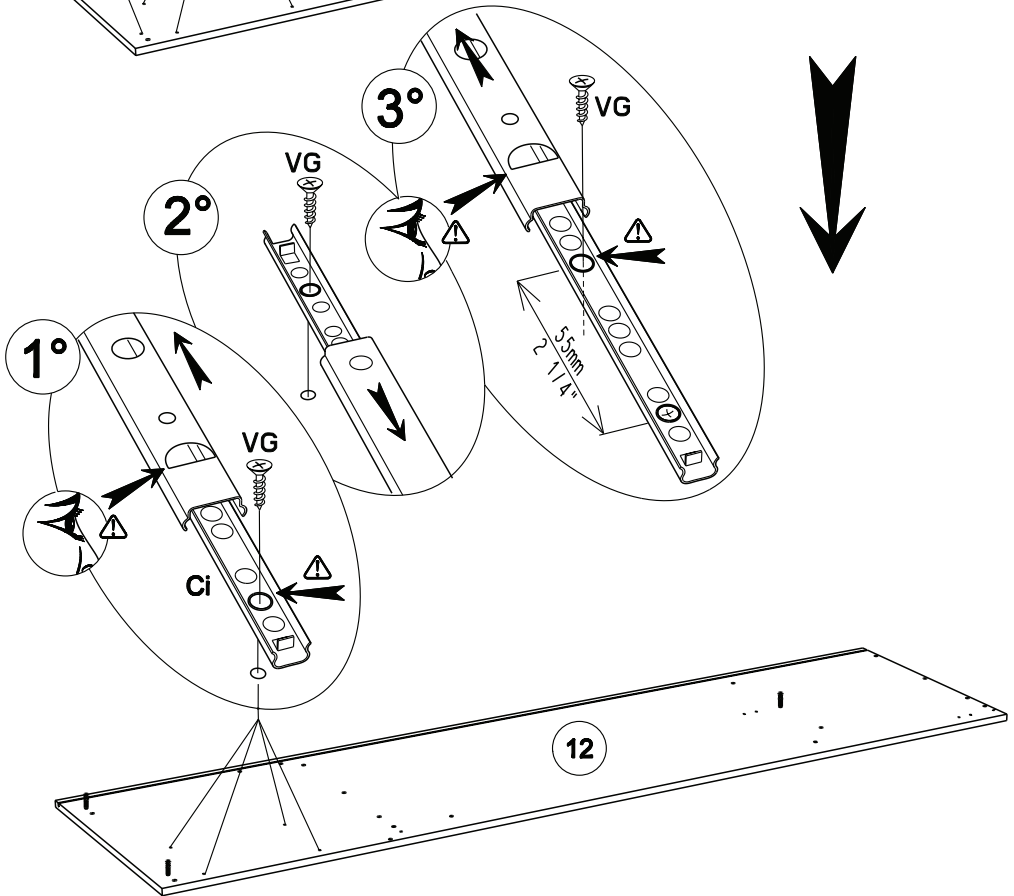
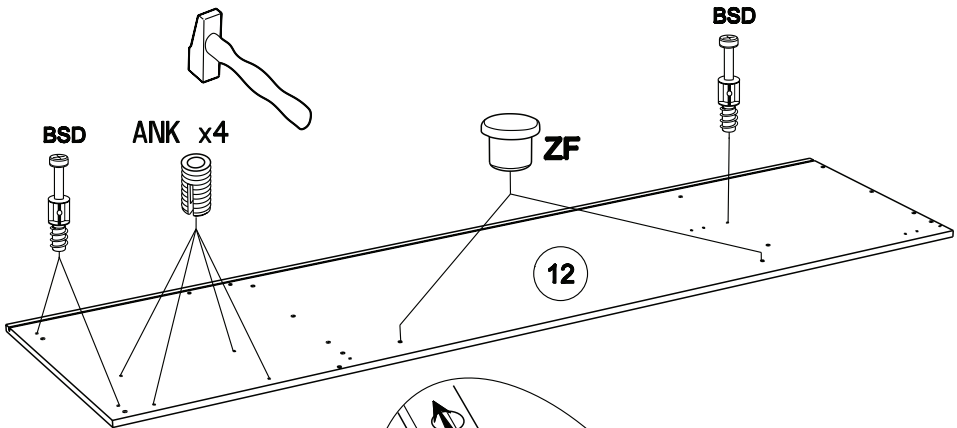
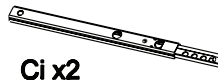
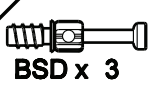
  
Ci x2

  
VG x6





4



5

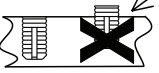
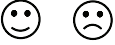


ADM x4

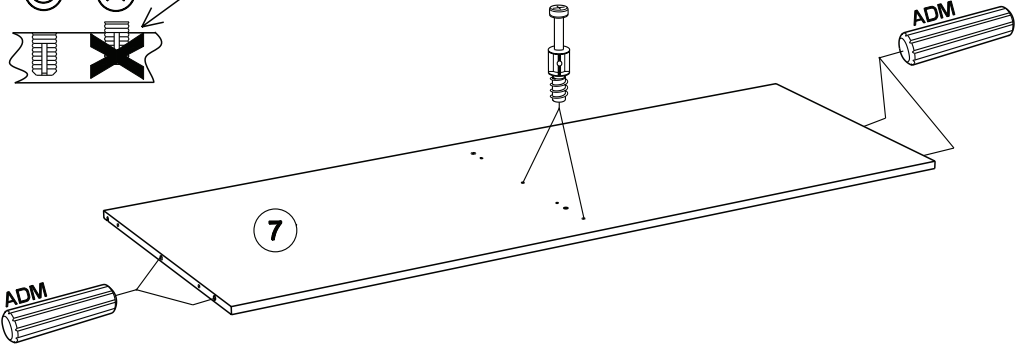


BSD x 2

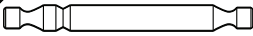
ANK



BSD



6



AKY x 2



AB x2



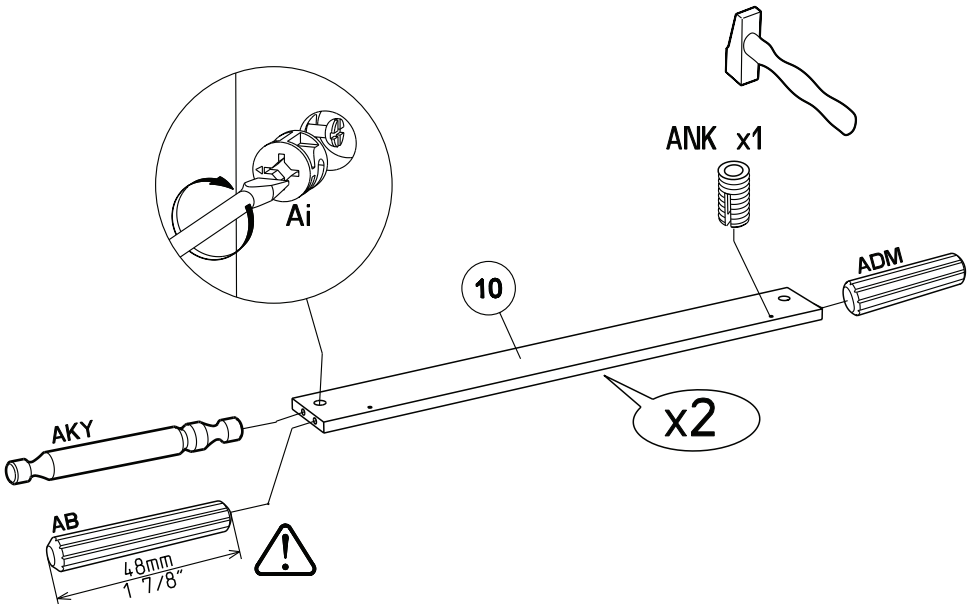
ADM x2

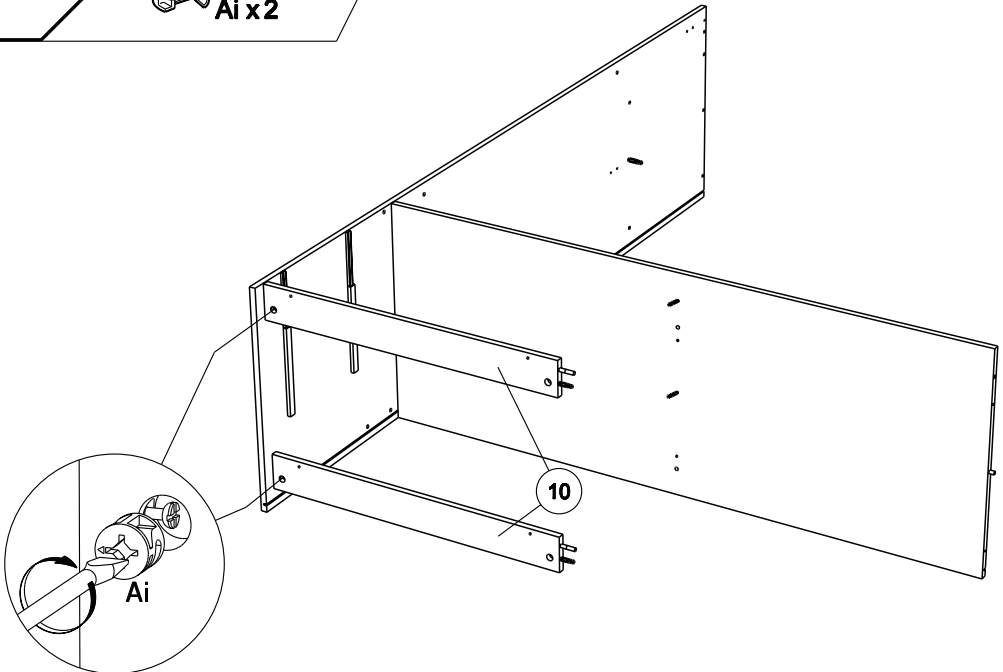
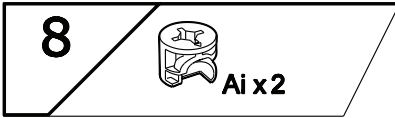
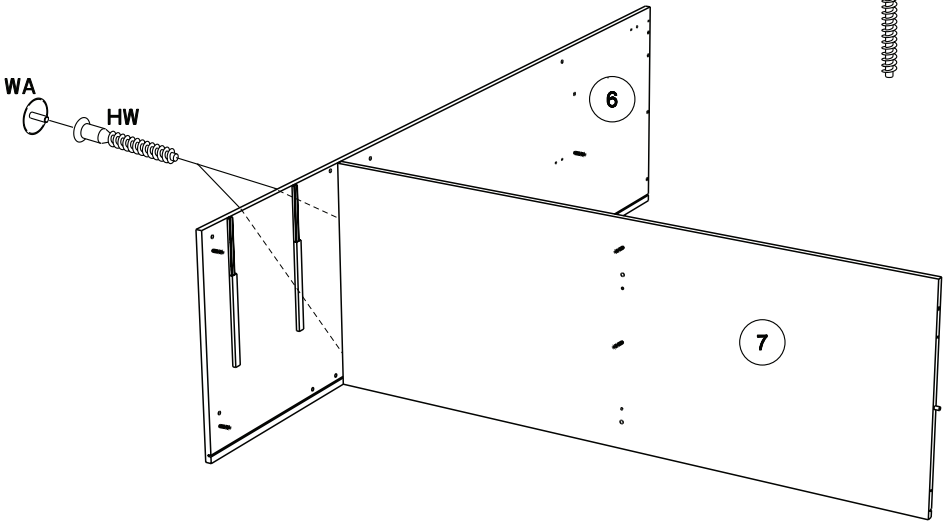
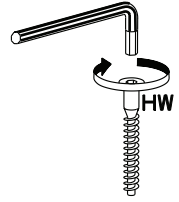
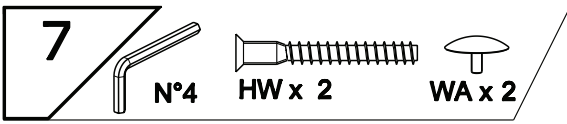


ANK x2



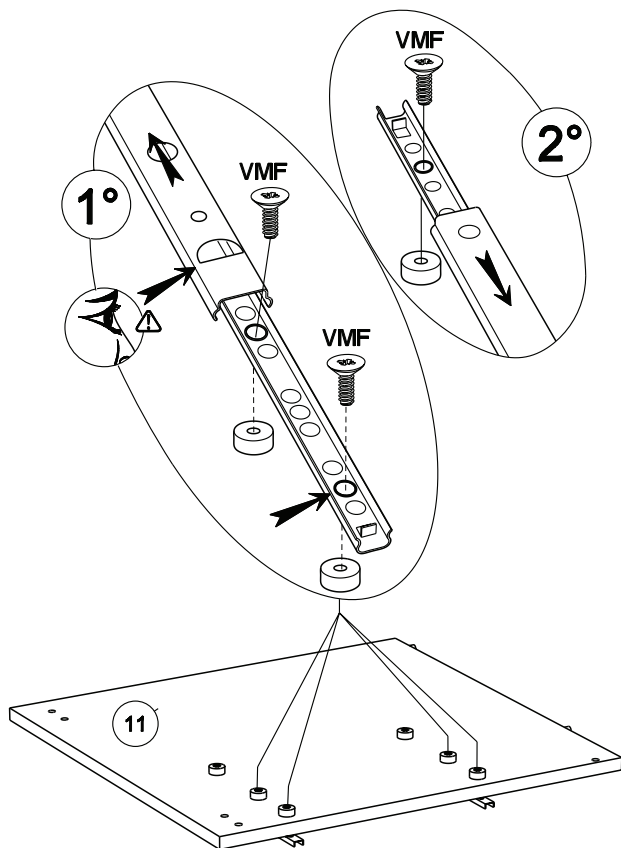
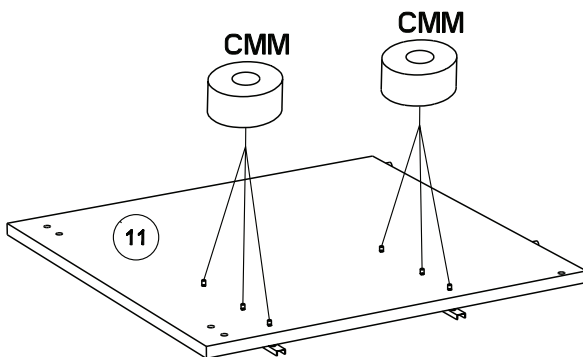
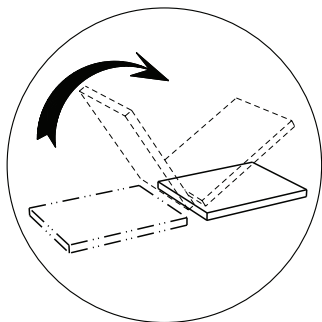
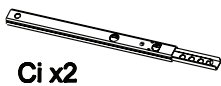
Ai x2







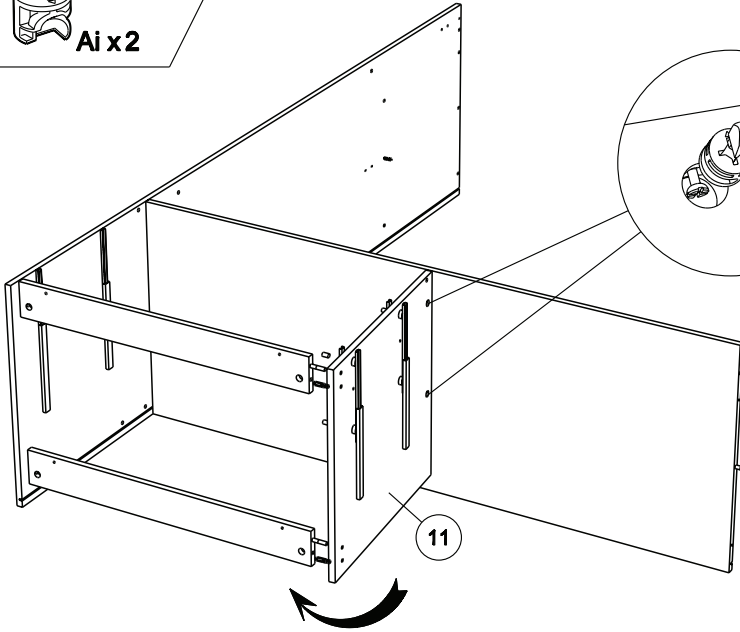
10



11



Ai x2



11

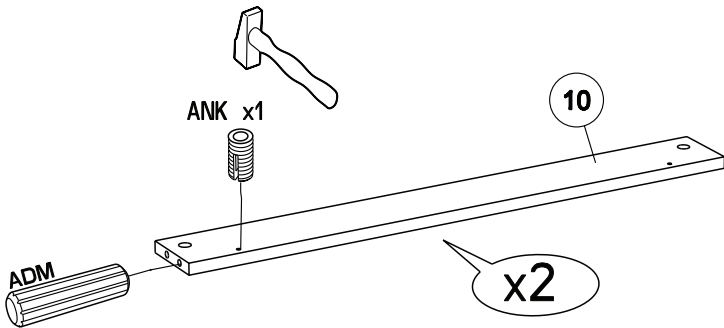
12



ADM x2



ANK x2



ANK x1

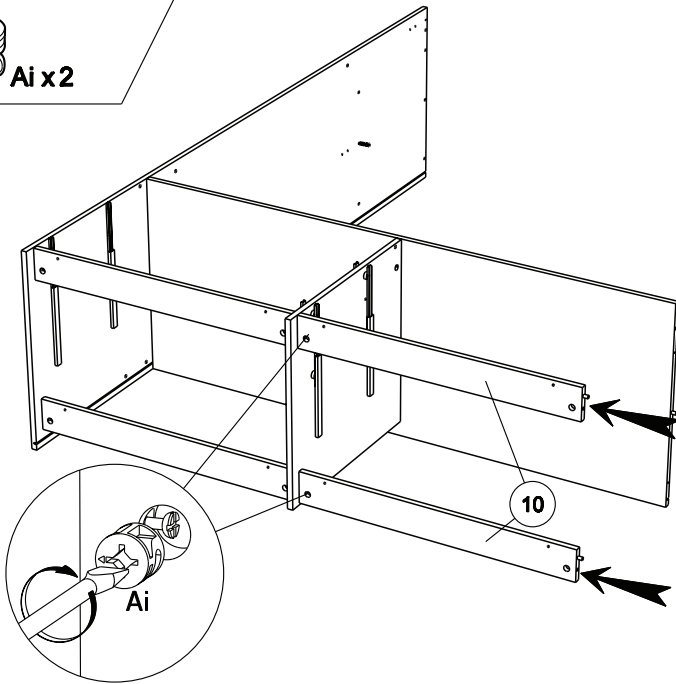
10

x2

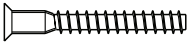
13



Ai x 2



14



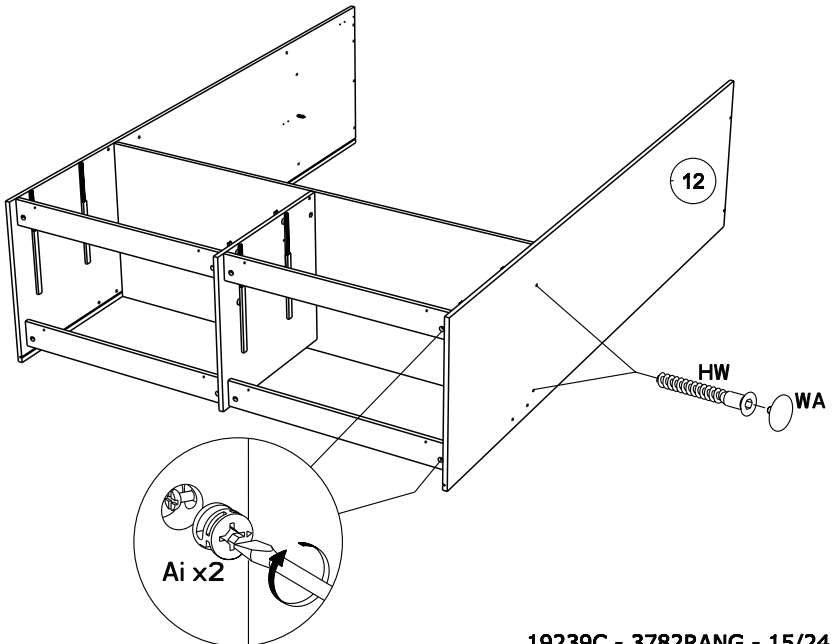
HW x 2



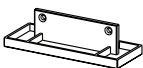
Ai x 2



WA x 2



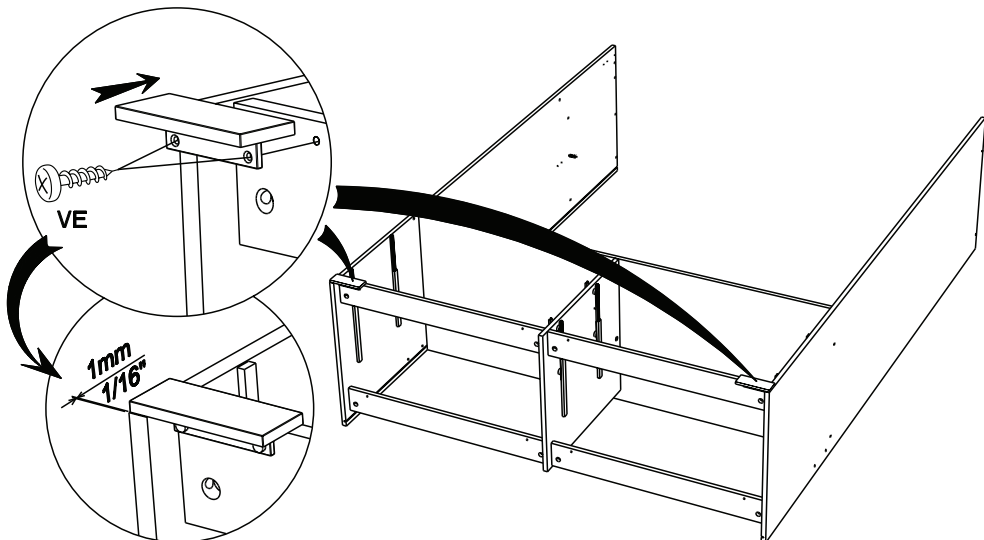
15



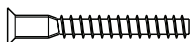
CLO x2



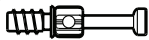
VE x 4



16



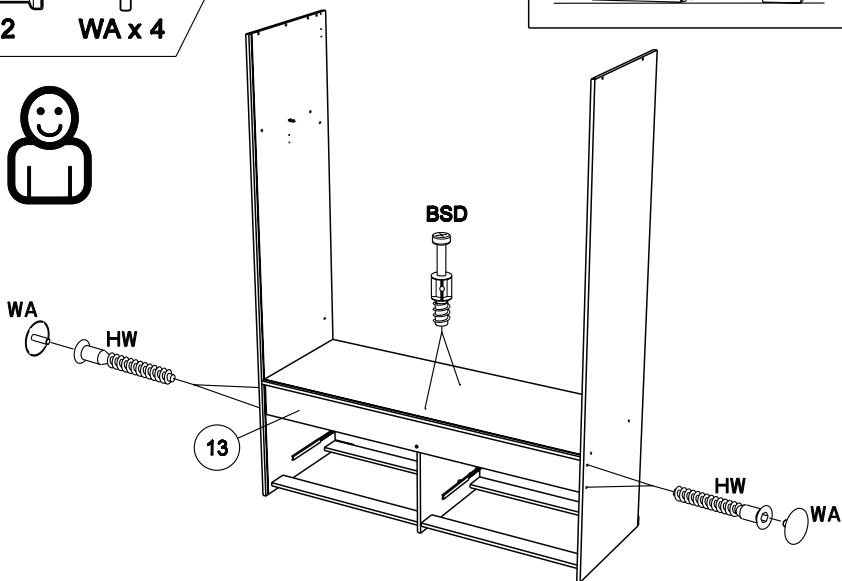
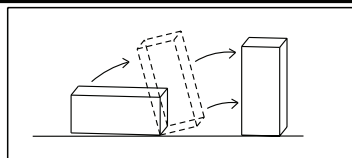
HW x 4



BSD x 2



WA x 4





17



AB x2



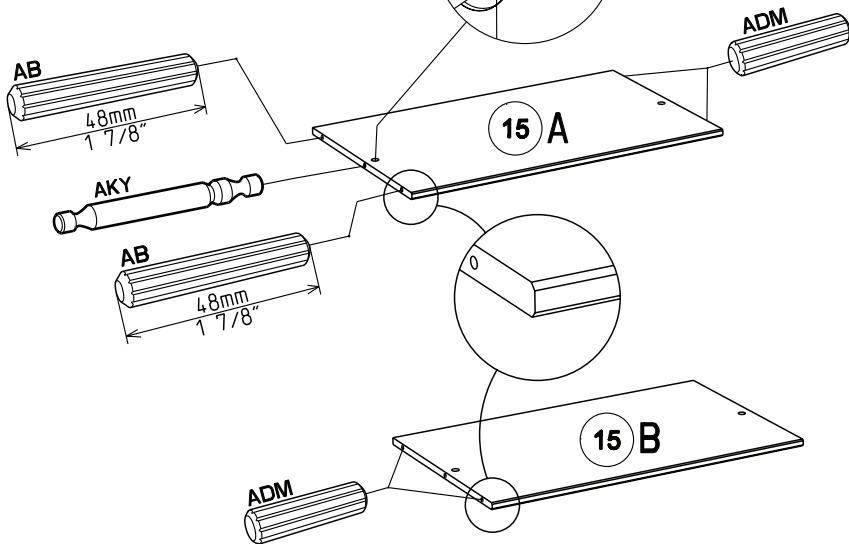
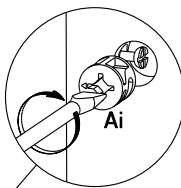
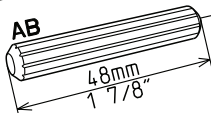
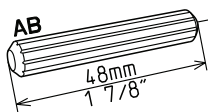
ADM x4



Ai x1



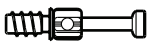
AKY x 1



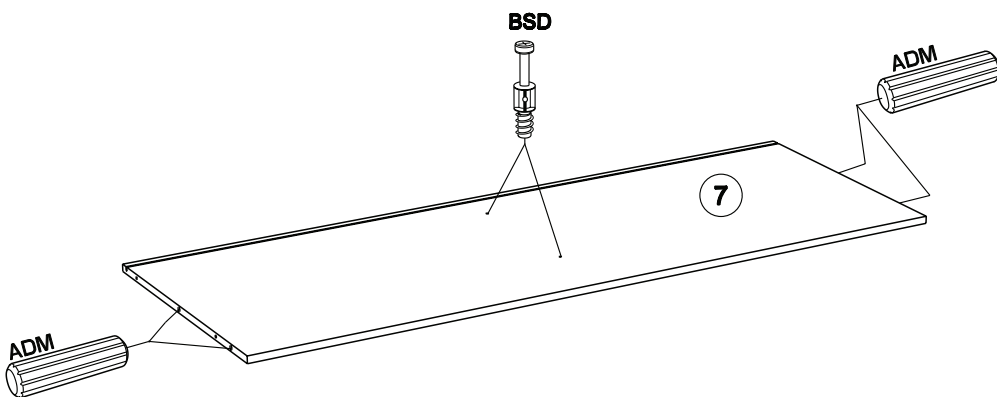
18



ADM x4



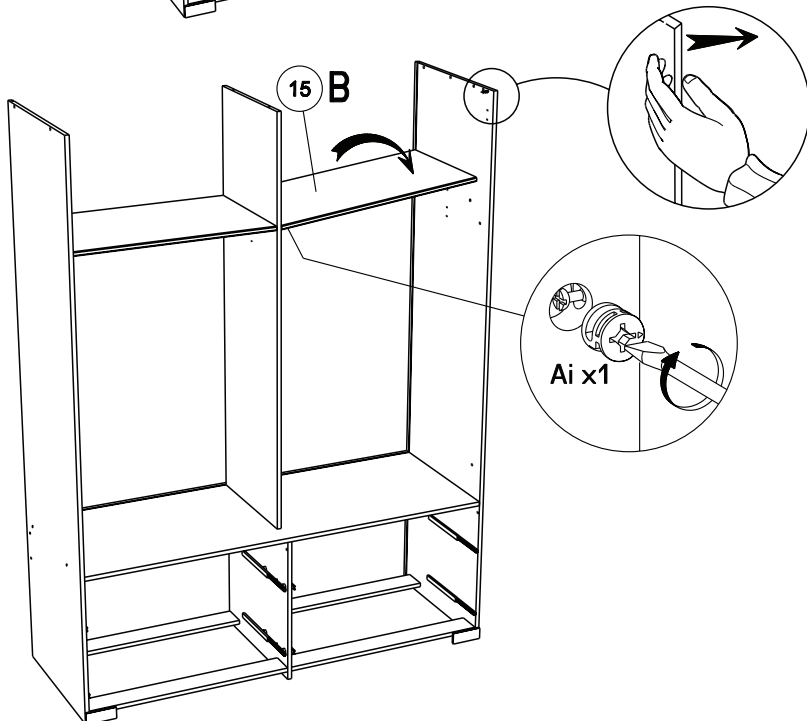
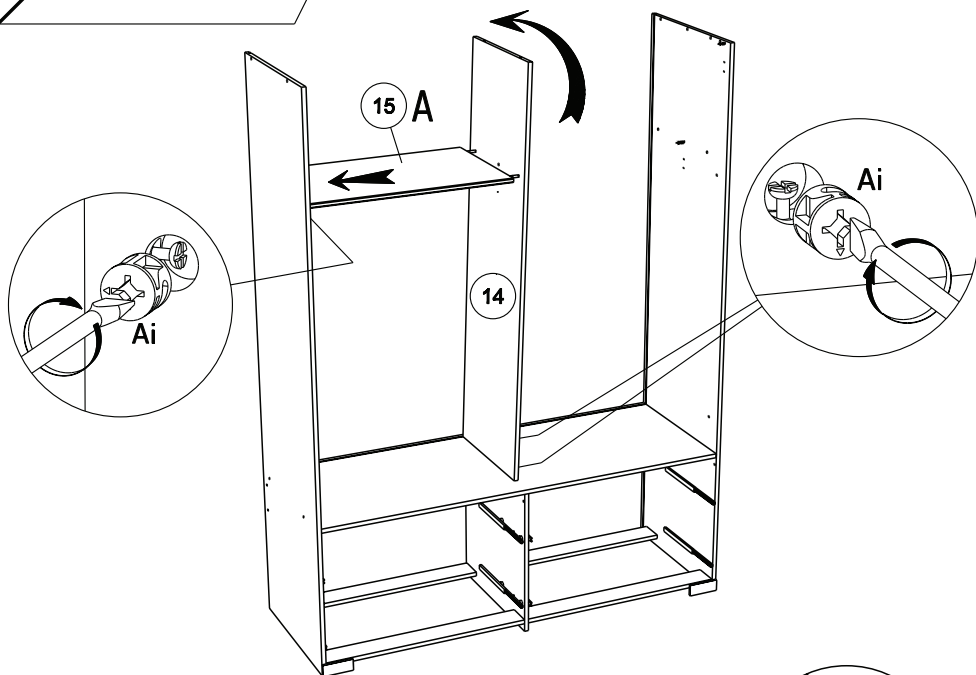
BSD x 2



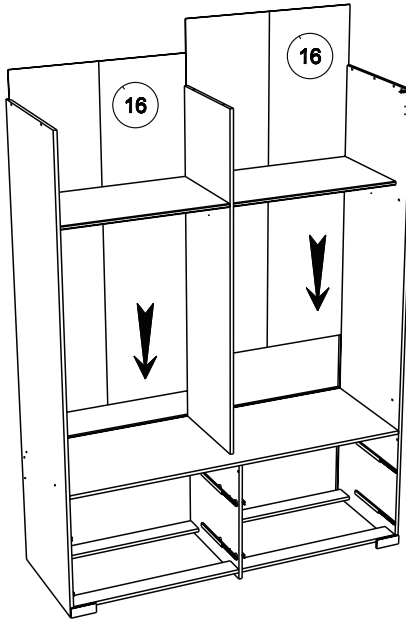
19



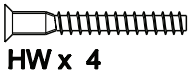
Ai x4



20



21



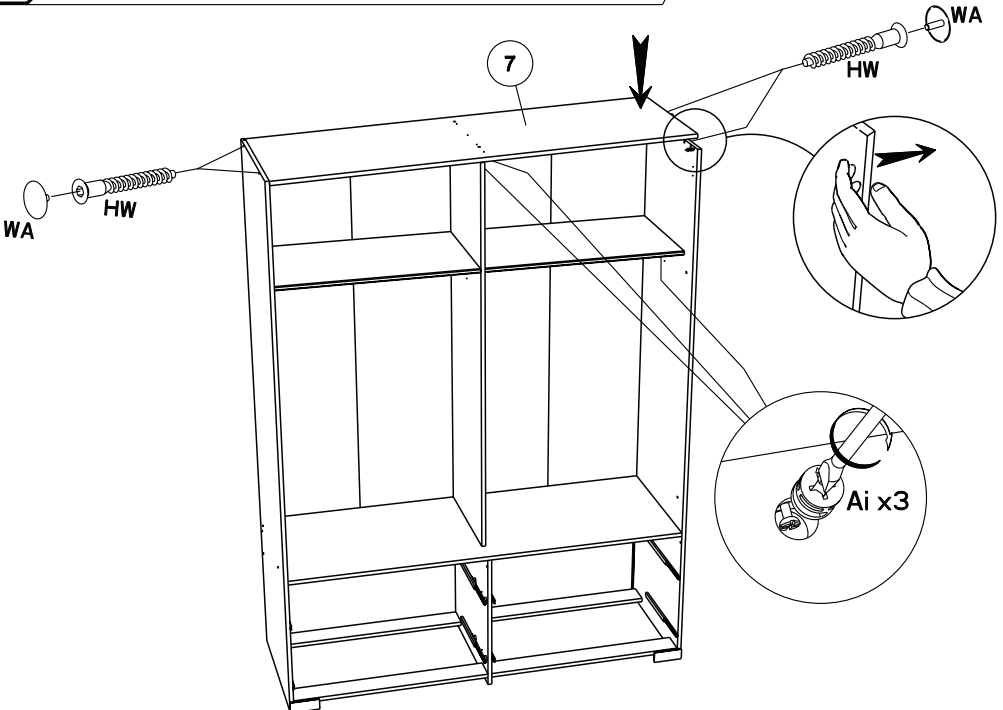
HW x 4



WA x 4



Ai x 3



22



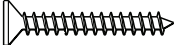
EP x4



FA x4



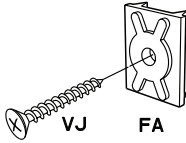
VJ x 4



WF x 1



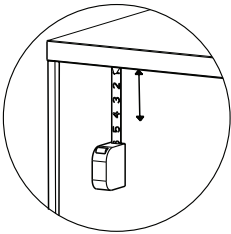
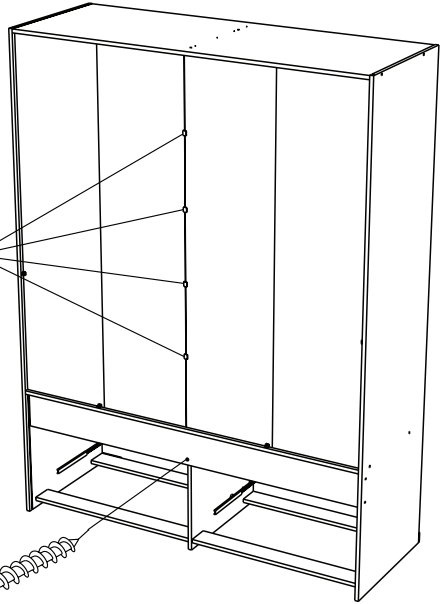
VE x 4



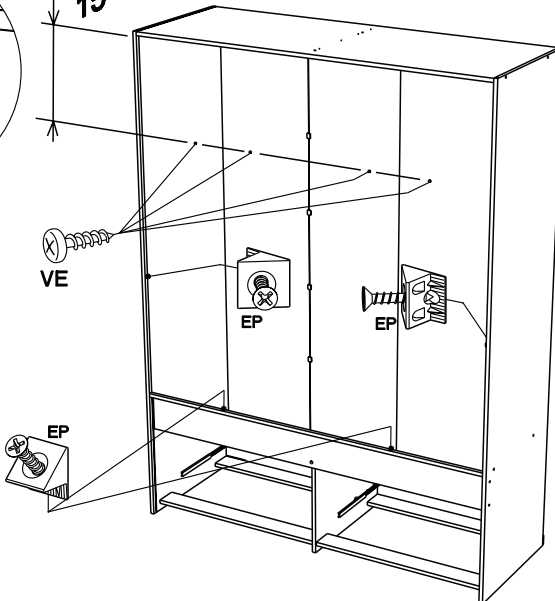
VJ

FA

WF



392mm  
15 1/2"



VE

EP

EP

EP

- FR** Pour votre sécurité : Fixation du meuble au mur  
Attention, la fixation doit être réalisée par une personne compétente car cela nécessite des chevilles adaptées à la nature de votre mur.
- EN** For your safety: the unit should be secured to the wall.  
NB this should be carried out by a competent person as you must use the right rawlplug for your type of wall.
- DE** Zu Ihrer Sicherheit: Befestigen Sie das Möbel an der Wand.  
Achtung: Diese Befestigung ist durch eine fachlich kompetente Person vorzunehmen. Hierfür sind für die Bauweise Ihrer Wand geeignete Dübel einzusetzen.
- ES** Por su seguridad: Fijar el mueble a la pared.  
Advertencia: la fijación la ha de llevar a cabo por personal adecuado, ya que requiere el uso de tacos que se adapten al tipo de pared.
- PT** Para sua segurança: fixação do móvel ao muro  
Atenção: a fixação deverá ser efetuada por pessoa habilitada, visto que são necessárias cavilhas adaptadas ao tipo de parede.
- IT** Avvertenza di sicurezza: il fissaggio del mobile a parete deve essere realizzato da una persona competente, in quanto l'operazione richiede l'impiego di tasselli adatti alla natura del muro.
- NL** Voor uw veiligheid: bevestiging van het meubel aan de muur.  
Opgelet de bevestiging moet worden uitgevoerd door een bekwaam persoon daar dit voor uw type muur geschikte pluggen vereist.
- CZ** Z bezpečnostných dôvodů: upevněte nábytek do zdi  
Pozor, upevnění je třeba svěřit kompetentní osobě, neboť vyžaduje hmoždinky vhodné pro vaši zeď.
- HU** Az Ön biztonsága érdekében : a bútor falra rögzítés  
Figyelmeztetés : a rögzítés csak megfelelő szakképesítéssel rendelkező személy által végezhető el, mert a rögzítéshez a falnak megfelelő csavarokra van szükség.
- PL** Dla bezpieczeństwa: mocowanie mebla do ściany  
Uwaga, mocowanie musi zostać wykonane przez osobę kompetentną, ponieważ wymaga to zastosowania kółków dostosowanych do rodzaju ściany.
- RO** Pentru securitatea dumneavoastră: fixarea mobilierului de perete  
Atenție, fixarea trebuie să fie realizată de o persoană calificată, deoarece sunt necesare dispozitive de fixare adaptate caracteristicilor peretelui dumneavoastră
- RU** Для вашей безопасности: Крепление мебели к стене  
Внимание! Крепление должно производиться опытным специалистом, т.к. для такой установки потребуются штифты, соответствующие типу вашей стены.
- SK** Z bezpečnostných dôvodov: nábytok upevnite k stene.  
Dbajte na to, aby upevnenie vykonala kompetentná osoba, pretože pri upevňovaní sa vyžadujú kolíky vhodné do materiálu, z ktorého je stena vyrobená.
- TR** Güvenliğiniz için: Mobilyanın duvara sabitlenmesi  
Dikkat, sabitleme işlemi uzman biri tarafından yapılmalıdır çünkü bu işlem için duvarınızın malzemesine uygun dübellerin kullanılması gerekmektedir
- GR** Για την ασφάλειά σας : στερέωση των επίπλων στον τοίχο.  
Προσοχή, η στερέωση πρέπει να γίνεται από ικανό άτομο, καθώς απαιτούνται σφήνες προσαρμοσμένες στη φύση του τοίχου σας.

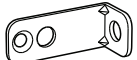
#### اللغة العربية

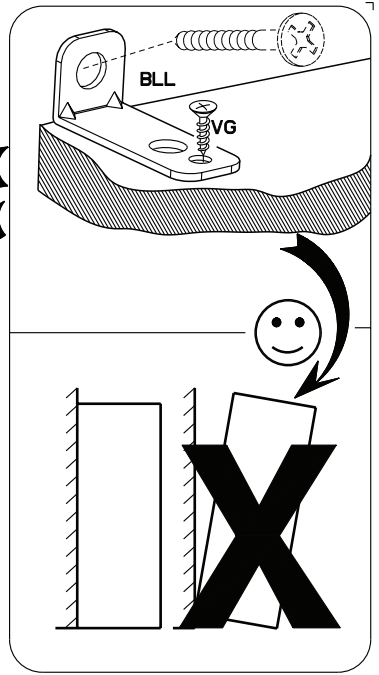
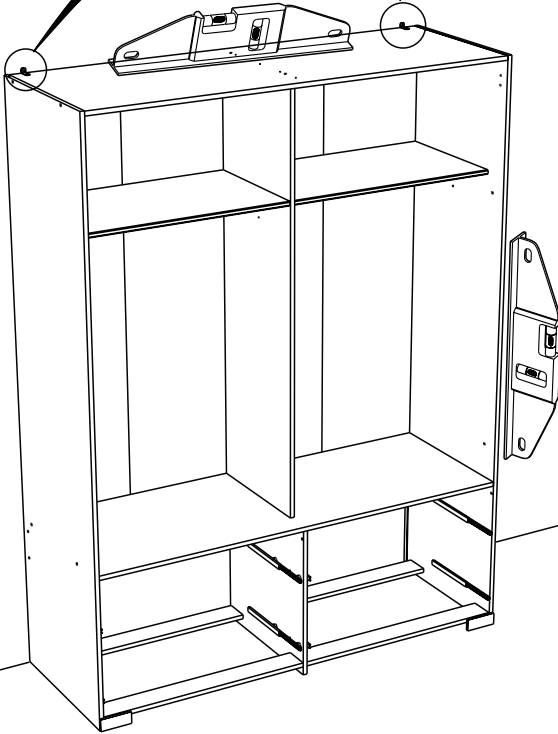
لسلامتكم الشخصية: تثبيت قطعة الأثاث على الحائط  
تحذير، يجب أن يقوم شخص متخصص بعملية التثبيت على الحائط إذ أنها تتطلب اسفينا معينا يتوافق مع طبيعة الحائط نفسه.

- ZH** 为了您的安全：本产品必须靠墙安装。  
NB 本产品必须由专业人士安装，且您必须使用符合您的墙壁类型的罗威纤维管。

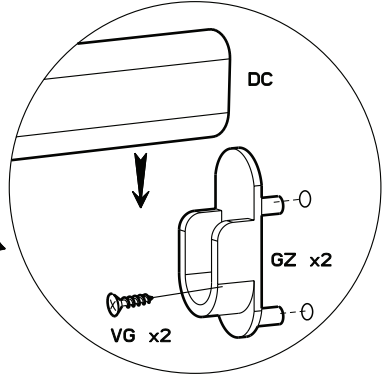
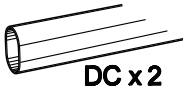
23

 VG x2

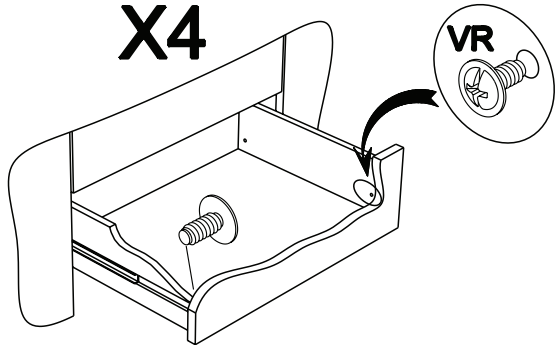
 BLL x2



24



X4



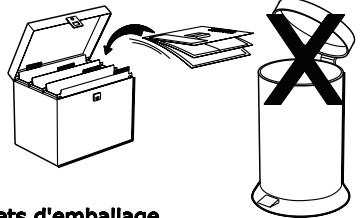
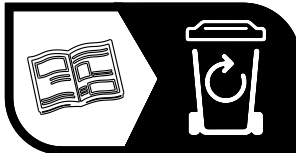
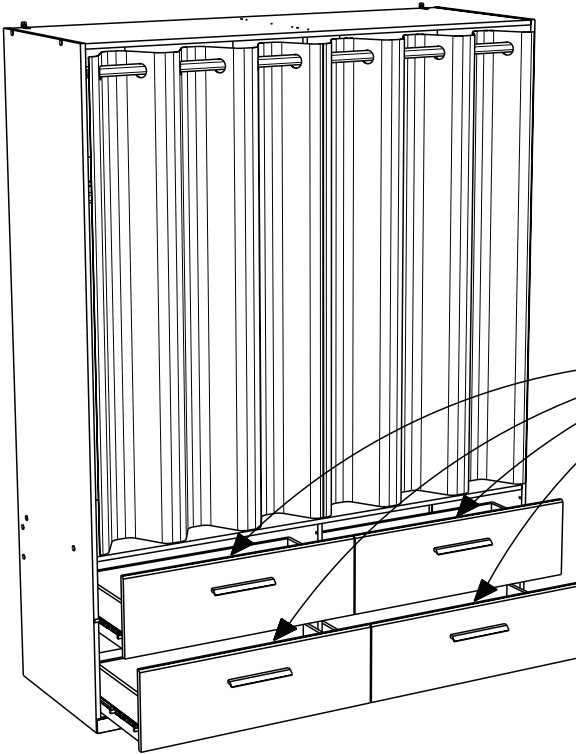
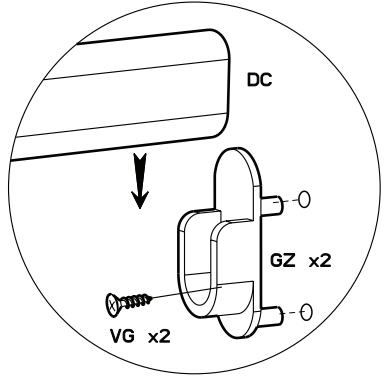
25

CML x 2

GZ x 2

VG x 2

DC x 1



Faites un geste pour l'environnement en triant vos déchets d'emballage  
Make a gesture for the environment by sorting out your waste of packaging  
Machen Sie eine Bewegung für die Umwelt, ihre Verpackungsabfälle sortierend  
Haga un gesto para el medio ambiente escogiendo sus residuos de embalaje