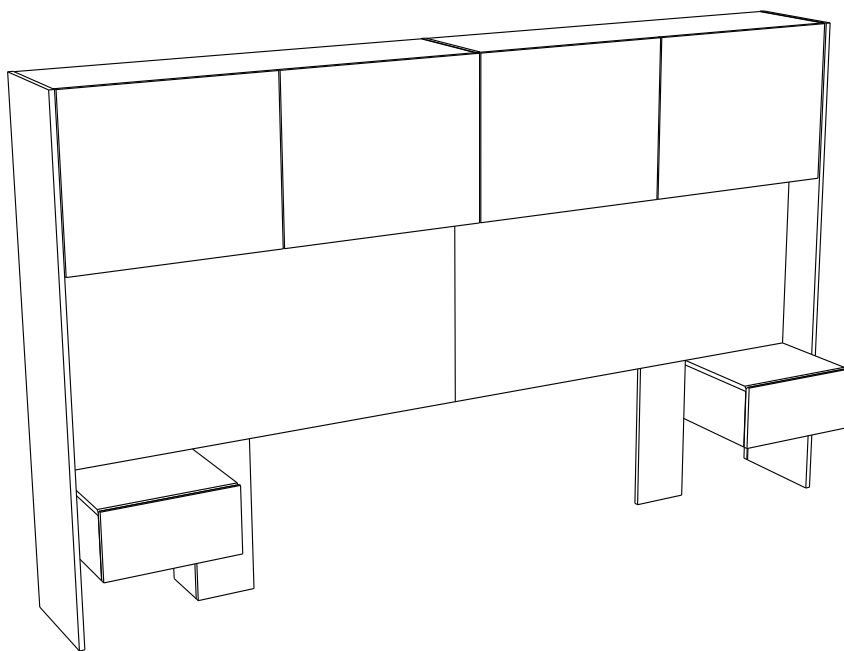


20642C

3180TETE

PARISOT INDUSTRIE 70800 SAINT LOUP SUR SEMOUSE -FRANCE-



Gamme : SANTORIN



PARISOT INDUSTRIE

FR Remerciements :

Nous vous remercions d'avoir choisi un meuble créé et fabriqué par le Groupe Pariset et espérons qu'il vous donnera entière satisfaction.

EN Thanks:

Thank you for choosing furniture designed and manufactured by the Pariset Group. We hope you are totally satisfied with your purchase.

DE Danksagung:

Wir danken Ihnen für den Kauf eines Frankreich von der Pariset-Gruppe entworfenen und hergestellten Möbelstücks und hoffen, dass Sie es zu Ihrer vollkommener Zufriedenheit finden werden.

HU Köszönet:

Köszönjük, hogy a Pariset Groupe által létrehozott és gyártott bútort választott, reméljük, hogy elégedett lesz a termékkel.

PT Agradecimentos:

Obrigado por ter escolhido um móvel concebido e fabricado pelo Grupo Pariset, esperando que seja do seu inteiro agrado.

IT Ringraziamenti:

Grazie per avere scelto un mobile progettato e fabbricato dal Gruppo Pariset. Speriamo soddisfatti appieno le vostre esigenze.

NL Bedankje:

Wij bedanken u voor de aankoop van een door de Groep Pariset ontworpen en vervaardigd meubel en hopen dat u er veel plezier aan zult beleven.

CZ Poděkování:

Děkujeme, že jste si vybrali nábytek navržený a vyrobený společností Pariset Group. Doufáme, že budete svým nákupem naprosto spokojeni.

ES Agradecimientos:

Les damos las gracias por haber elegido un mueble diseñado y fabricado por el Groupe Pariset y esperamos que sea de su total agrado.

PL Podziękowania:

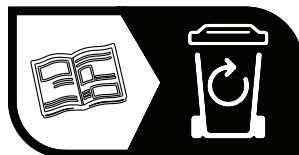
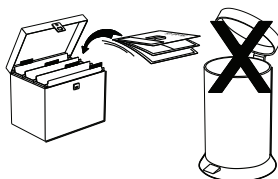
Dziękujemy za wybór mebli stworzonych i wyprodukowanych przez Grupę Pariset. Mamy nadzieję, że będziecie Państwo w pełni zadowoleni z zakupu.

SK Pod'akovanie:

Ďakujeme, že ste si vybrali nábytok navrhnutý a vyrobený spoločnosťou Pariset Group. Dúfame, že budete svojim nákupom absolútne spokojní.

AR شكر:

نشكركم لاختياركم هذه القطعة من الأثاث من تصميم وتصنيع مجموعة باريسو Pariset ونتمنى أن تنال رضائكم.



FR

Donnez ou recyclez vos meubles.



Association

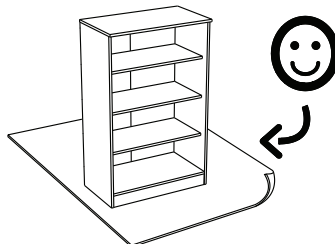
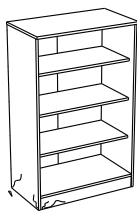
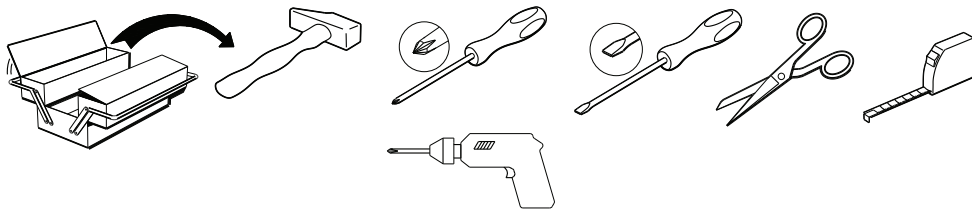


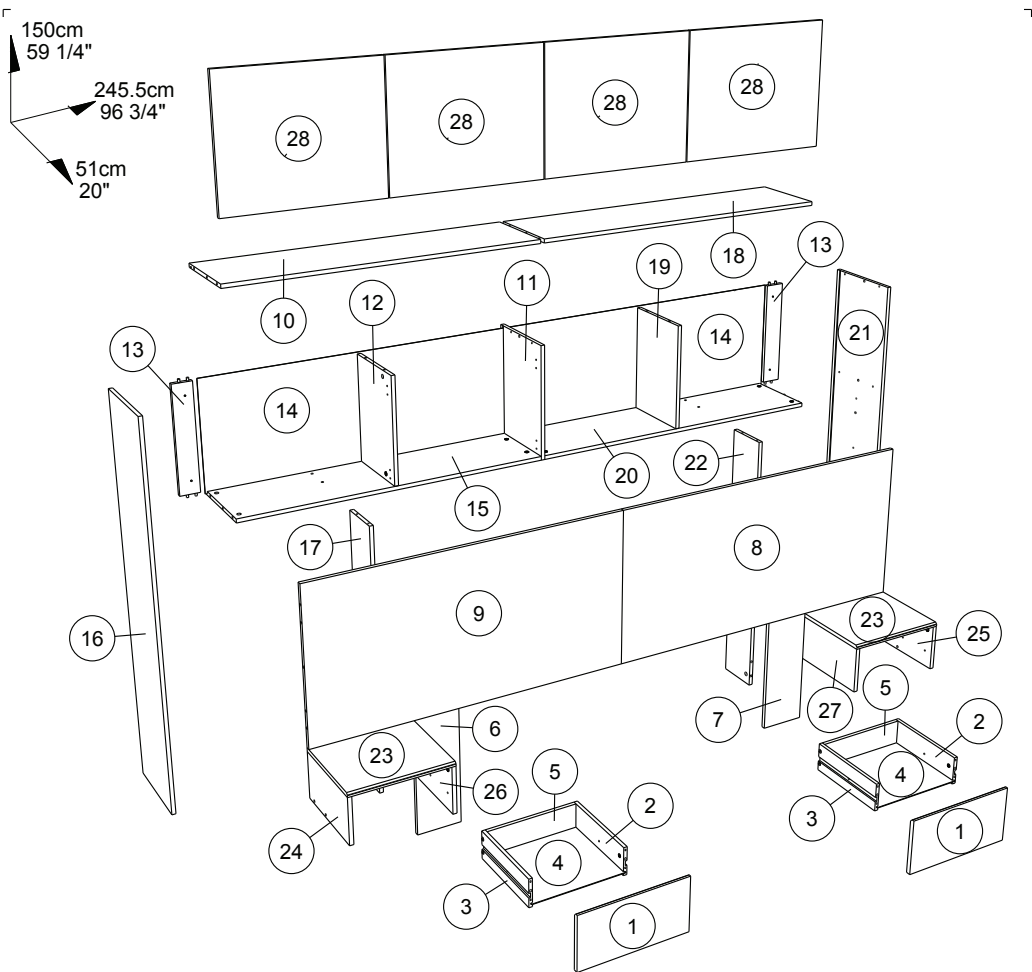
Magasin



Déchèterie

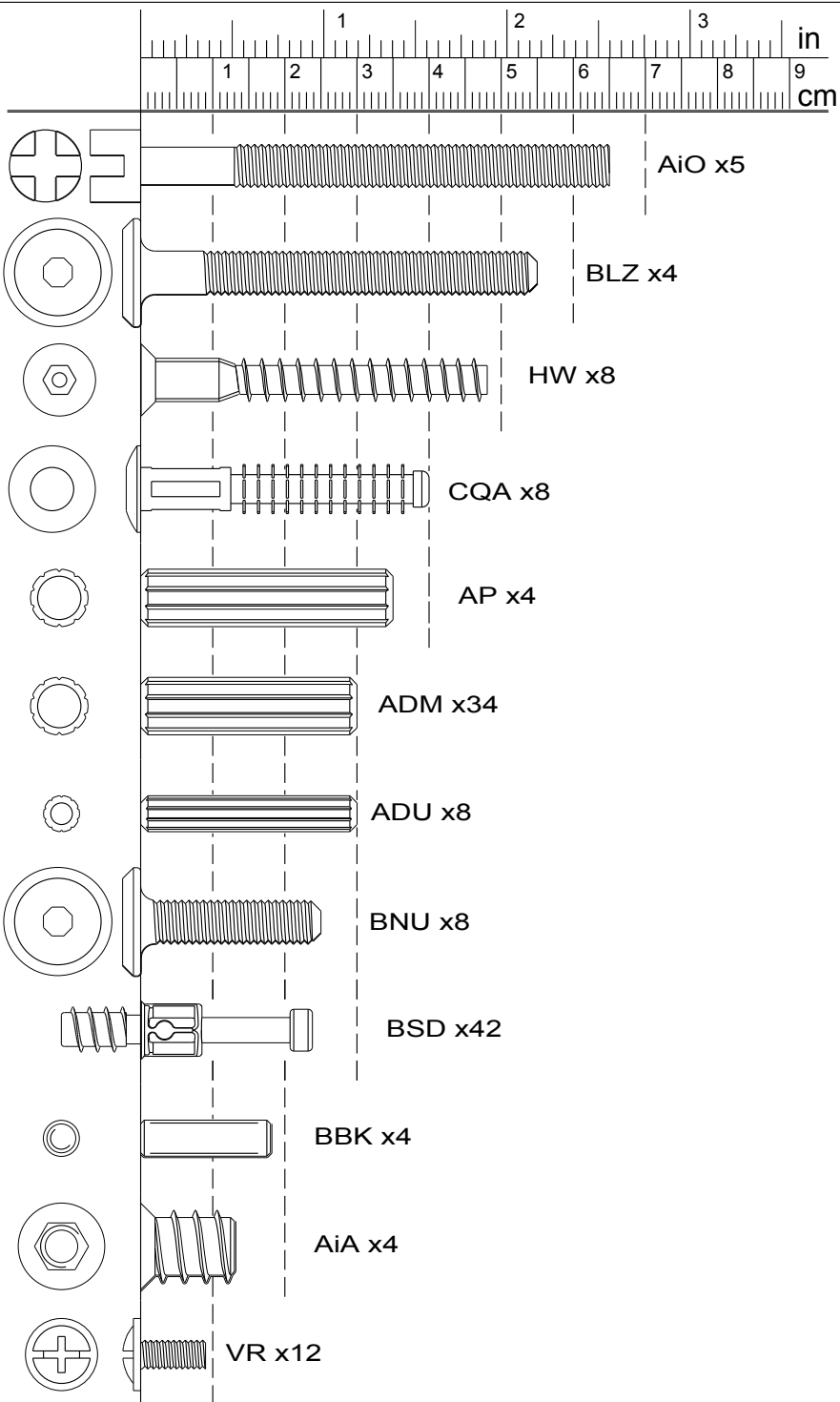
<https://quefairedemesdechets.fr>

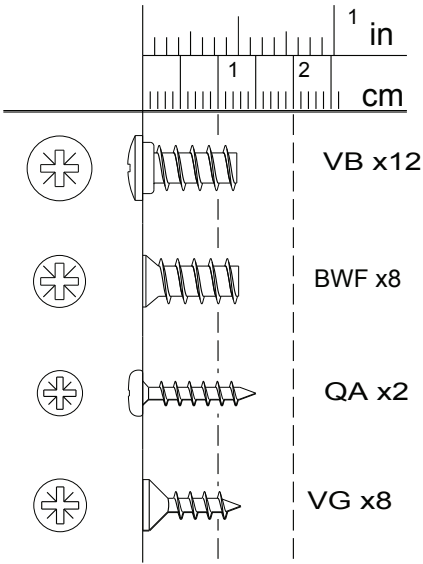




		mm			inch		
(25)	x 1	327	177	15	12 7/8	6 15/16	9/16
(24)	x 1	327	177	15	12 7/8	6 15/16	9/16
(1)	x 2	384	192	15	15 1/8	7 9/16	9/16
(23)	x 2	384	328	15	15 1/8	12 15/16	9/16
(13)	x 2	419	77	15	16 1/2	3 1/16	9/16
(19)	x 1	419	290	15	16 1/2	11 7/16	9/16
(12)	x 1	419	290	15	16 1/2	11 7/16	9/16
(7)	x 1	450	170	15	17 11/16	6 11/16	9/16
(6)	x 1	450	170	15	17 11/16	6 11/16	9/16
(11)	x 1	450	311	15	17 11/16	12 1/4	9/16
(26)	x 1	492	177	15	19 3/8	6 15/16	9/16
(27)	x 1	492	177	15	19 3/8	6 15/16	9/16
(28)	x 4	601	479	15	23 11/16	18 7/8	9/16
(22)	x 1	1050	165	15	41 5/16	6 1/2	9/16
(17)	x 1	1050	165	15	41 5/16	6 1/2	9/16

		mm			inch		
(18)	x 1	1205	311	15	47 7/16	12 1/4	9/16
(10)	x 1	1205	311	15	47 7/16	12 1/4	9/16
(20)	x 1	1205	311	15	47 7/16	12 1/4	9/16
(15)	x 1	1205	311	15	47 7/16	12 1/4	9/16
(8)	x 1	1213	600	15	47 3/4	23 5/8	9/16
(9)	x 1	1213	600	15	47 3/4	23 5/8	9/16
(21)	x 1	1500	328	15	59 1/16	12 15/16	9/16
(16)	x 1	1500	328	15	59 1/16	12 15/16	9/16
(2)	x 2	300	100	13	11 13/16	3 15/16	1/2
(3)	x 2	300	100	13	11 13/16	3 15/16	1/2
(5)	x 2	321	100	13	12 5/8	3 15/16	1/2
(4)	x 2	333	299	2	13 1/8	11 3/4	1/16
(14)	x 2	1217	434	2	47 15/16	17 1/16	1/16





AHX x9



VW x5



Ai x38



BZG x4



EP x4



AHZ x 1



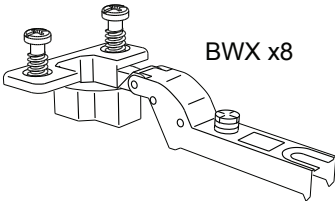
HV x 1



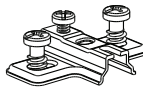
AKG x4



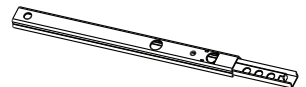
BLL x6



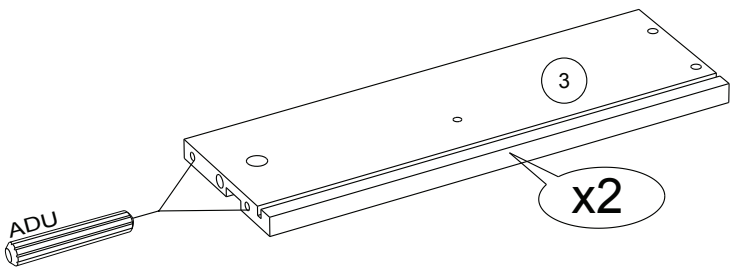
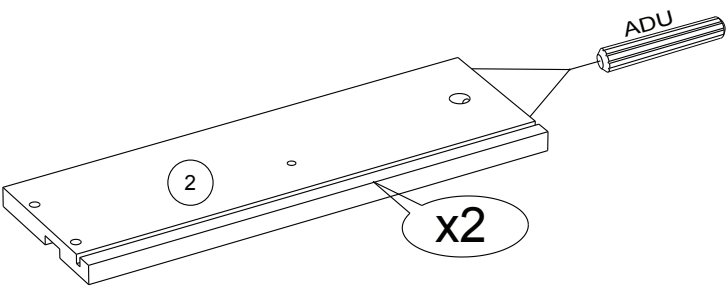
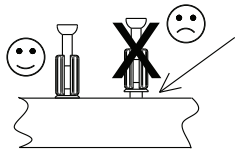
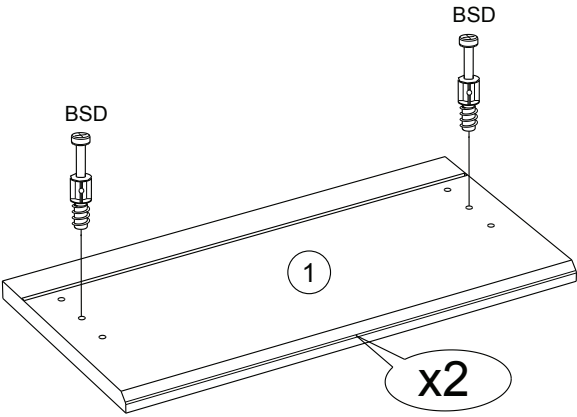
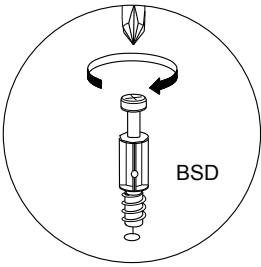
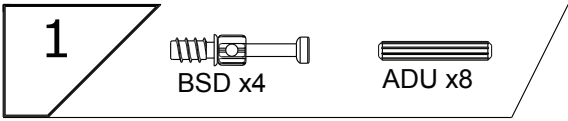
BWX x8

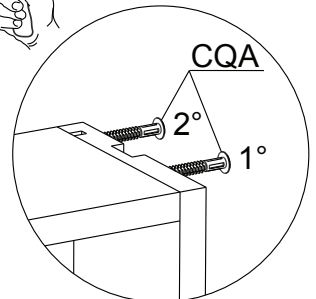
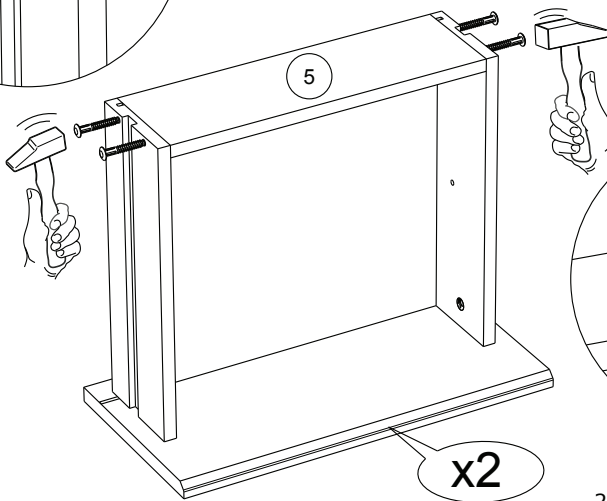
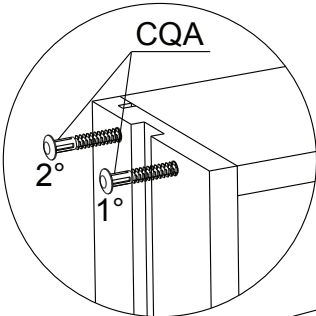
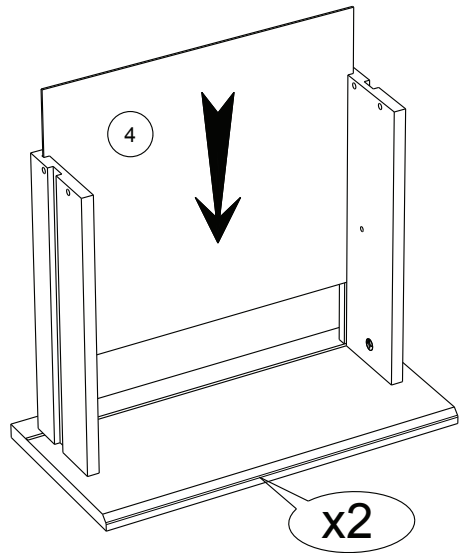
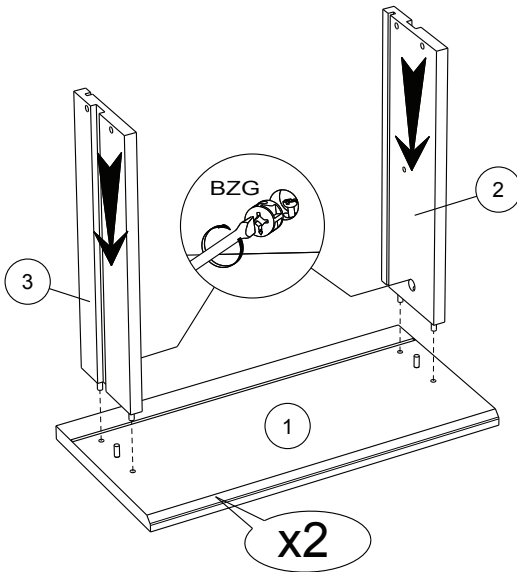
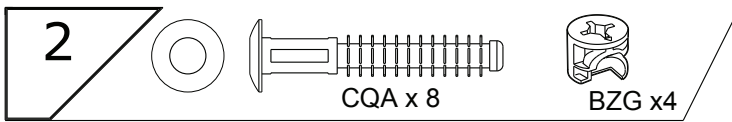


BWU x8



CG x4





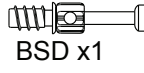
3



AP x2



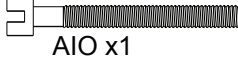
ADM x3



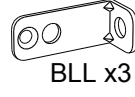
BSD x1



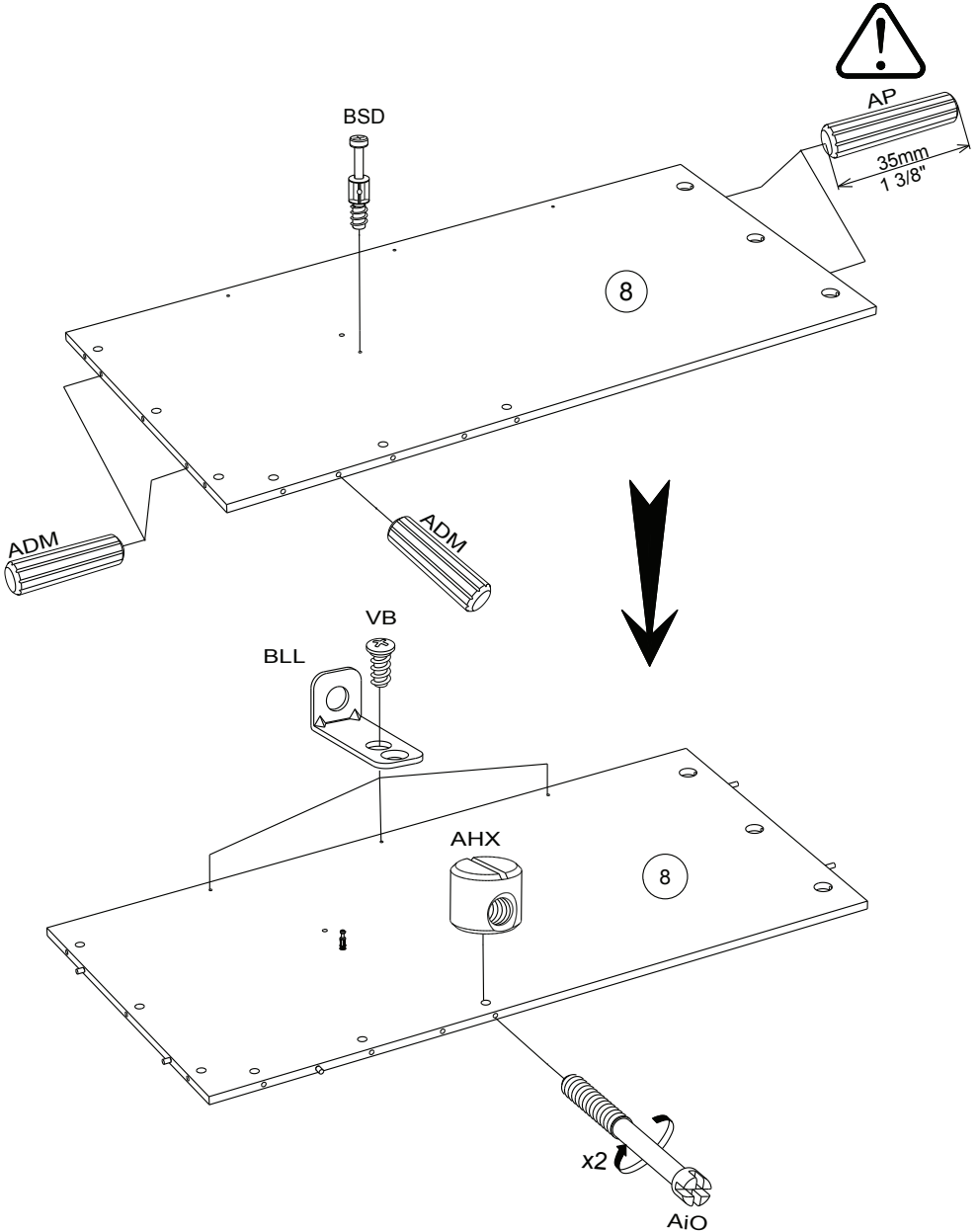
VB x3

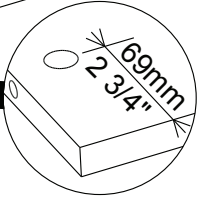
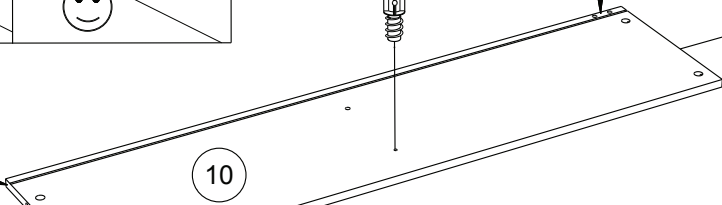
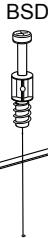
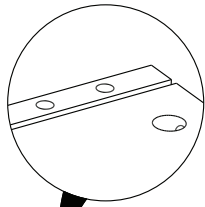
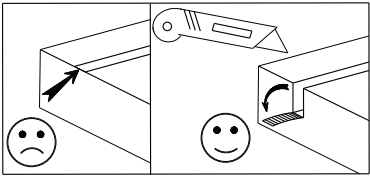
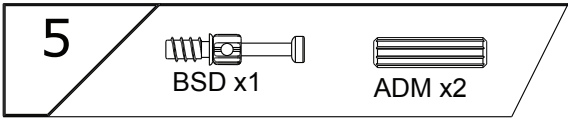
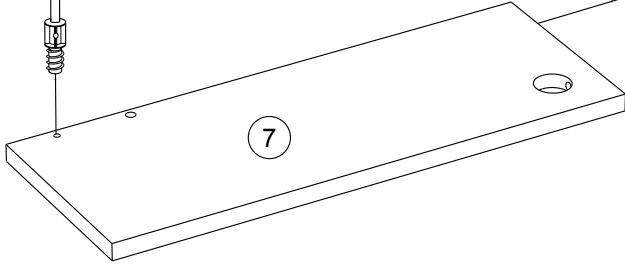
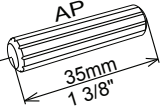
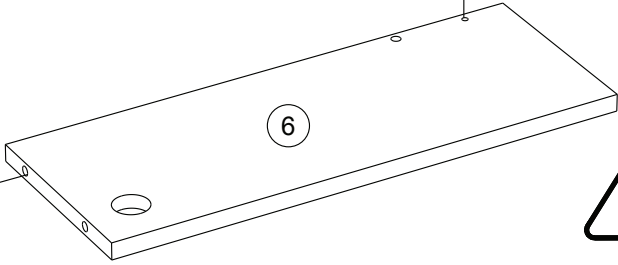
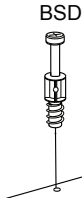
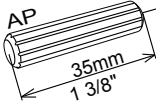
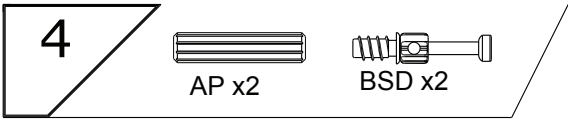


AIO x1

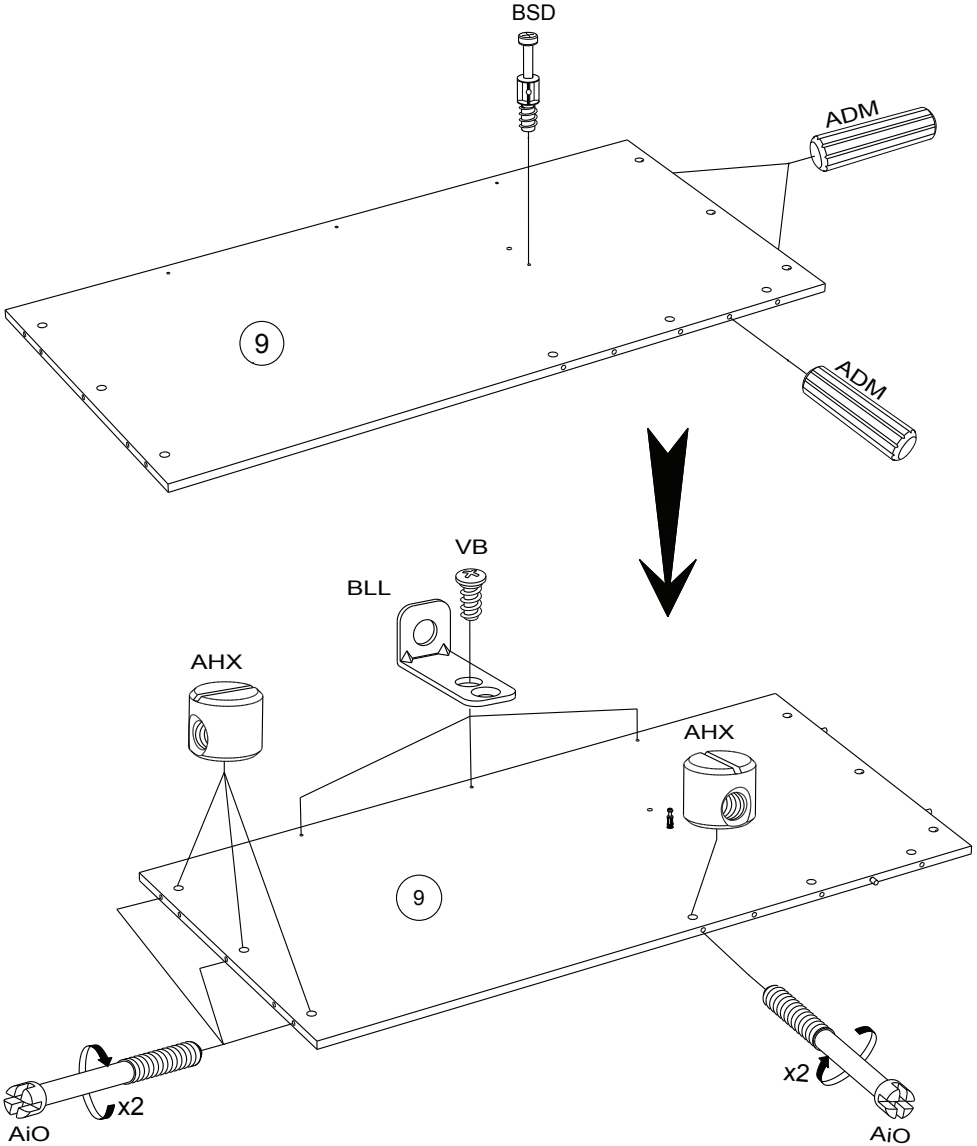
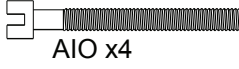
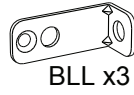
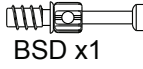
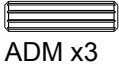


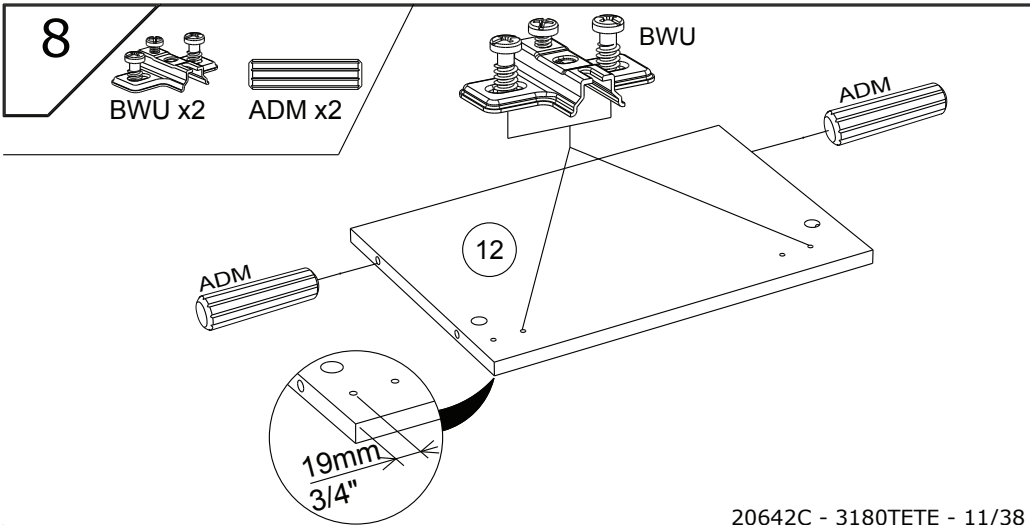
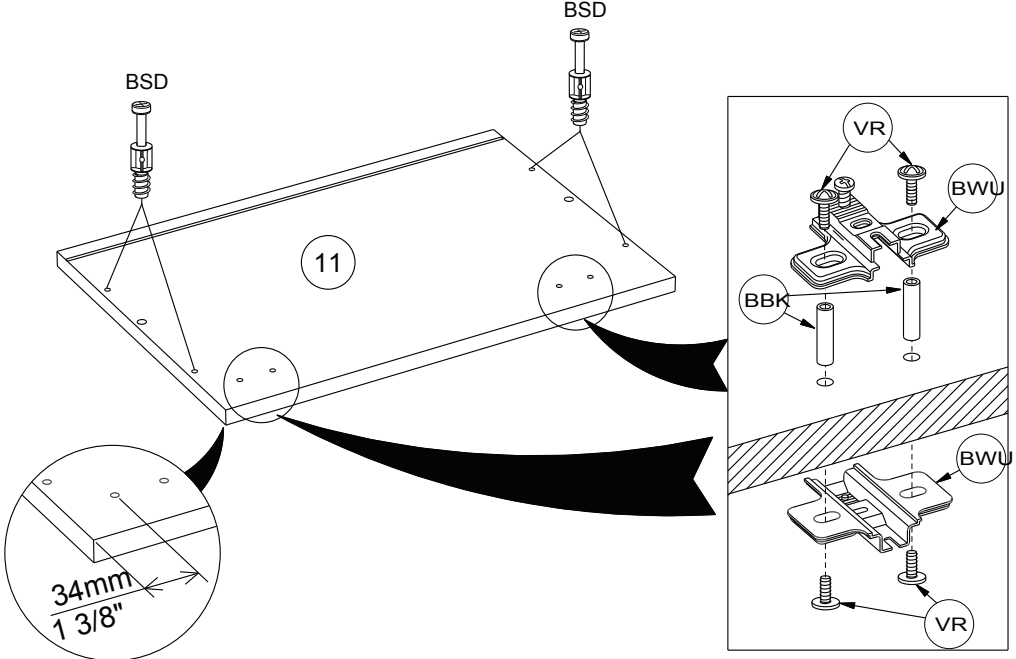
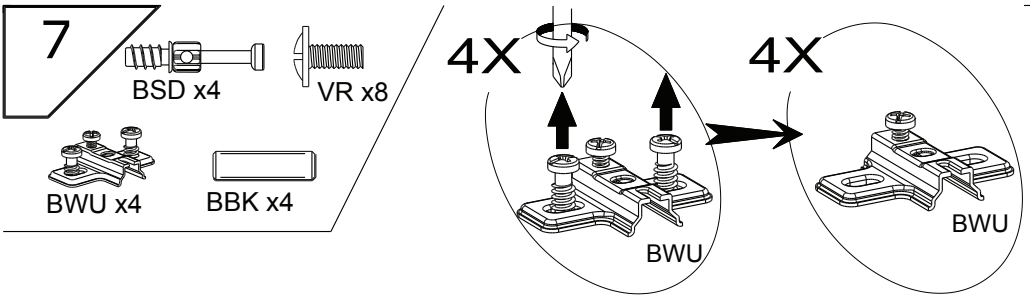
BLL x3






6

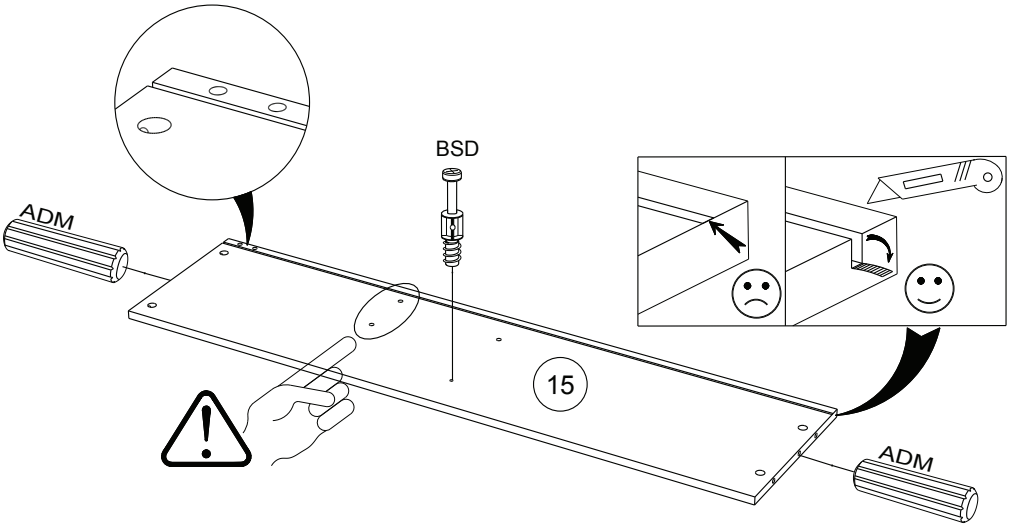




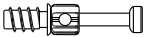
9


BSD x1


ADM x2

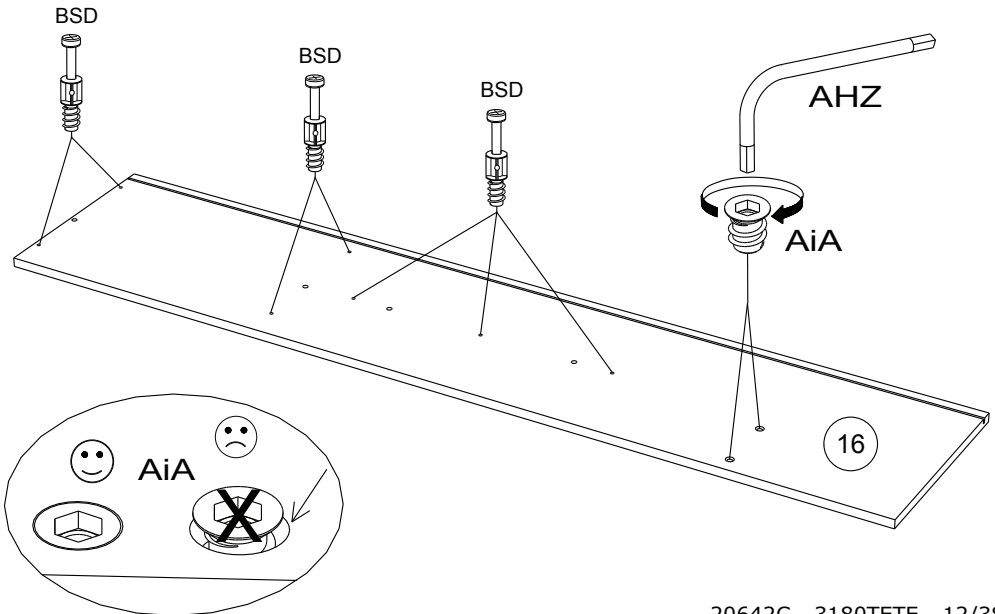


10


BSD x7


AiA x2

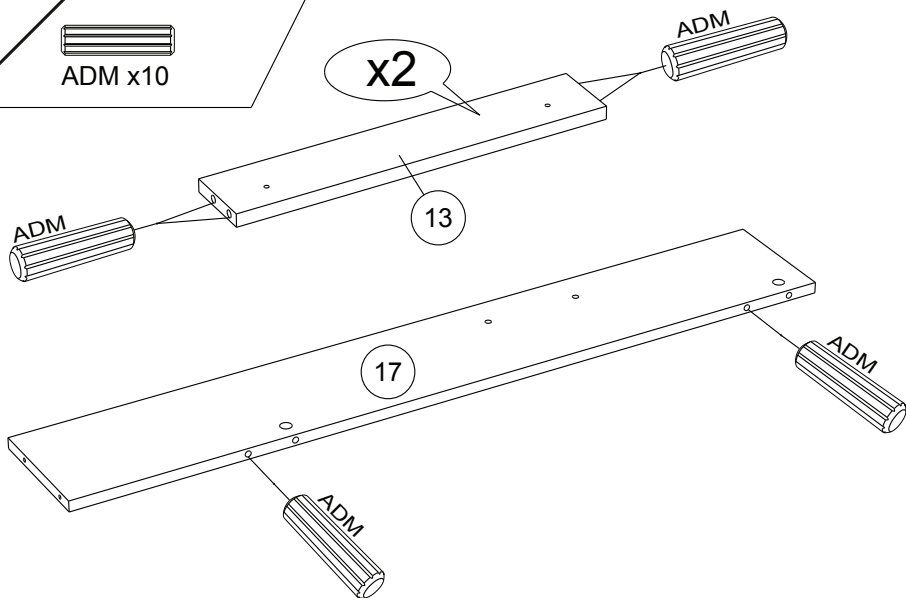

AHZ x1



11



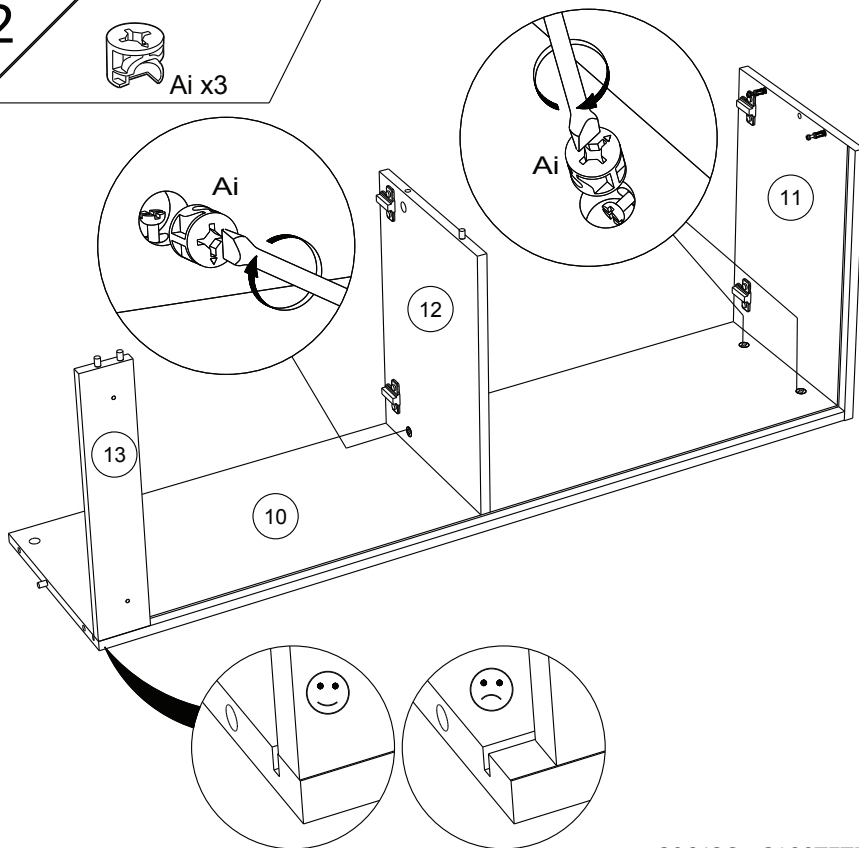
ADM x10



12



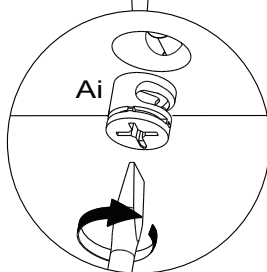
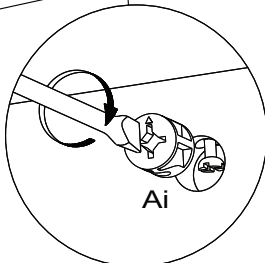
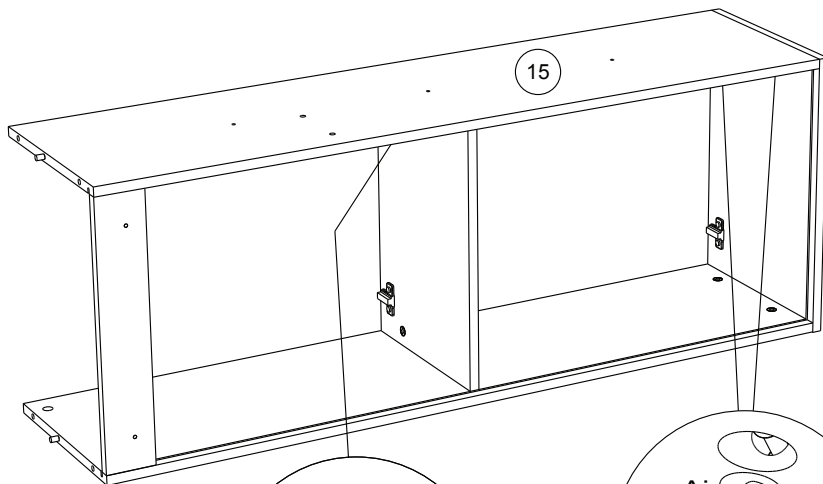
Ai x3



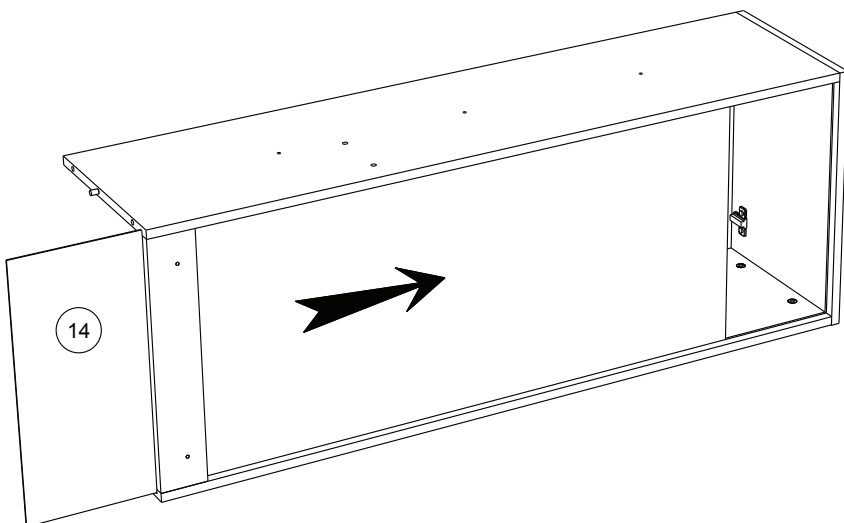
13



Ai x3



14



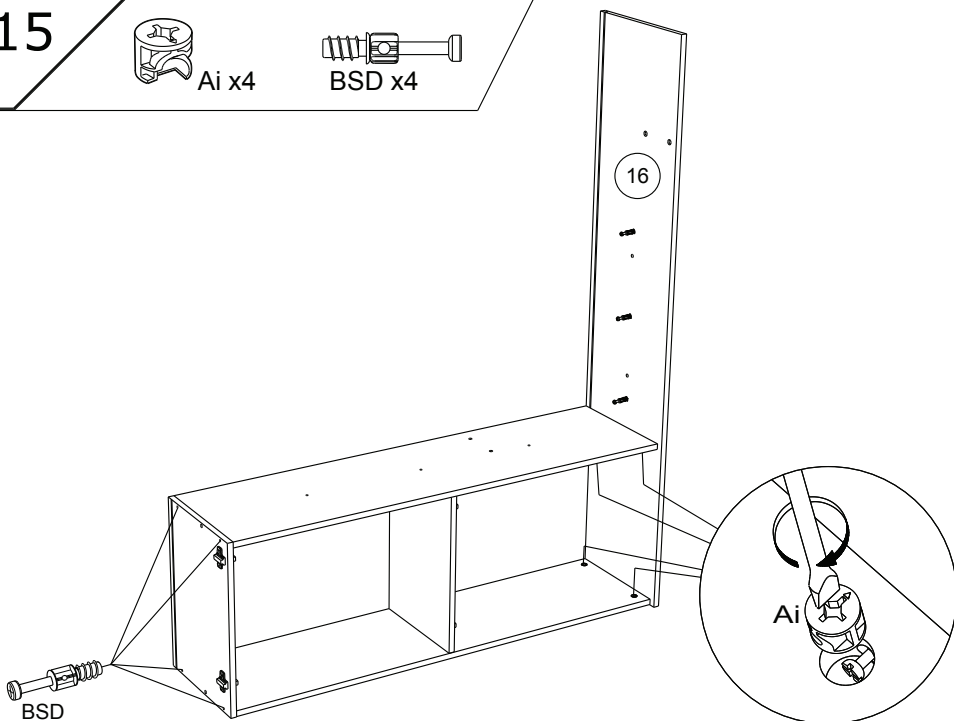
15



Ai x4



BSD x4



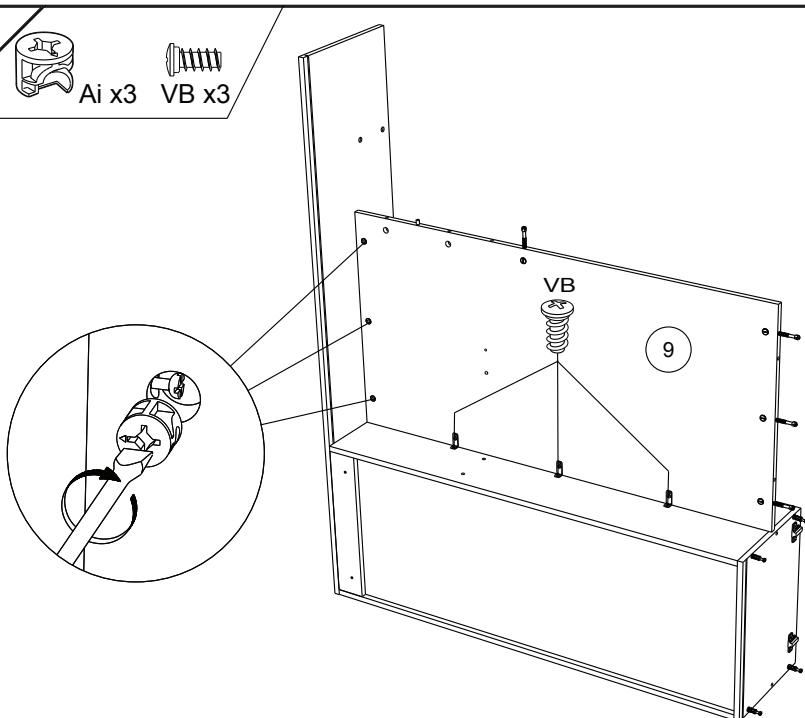
16



Ai x3



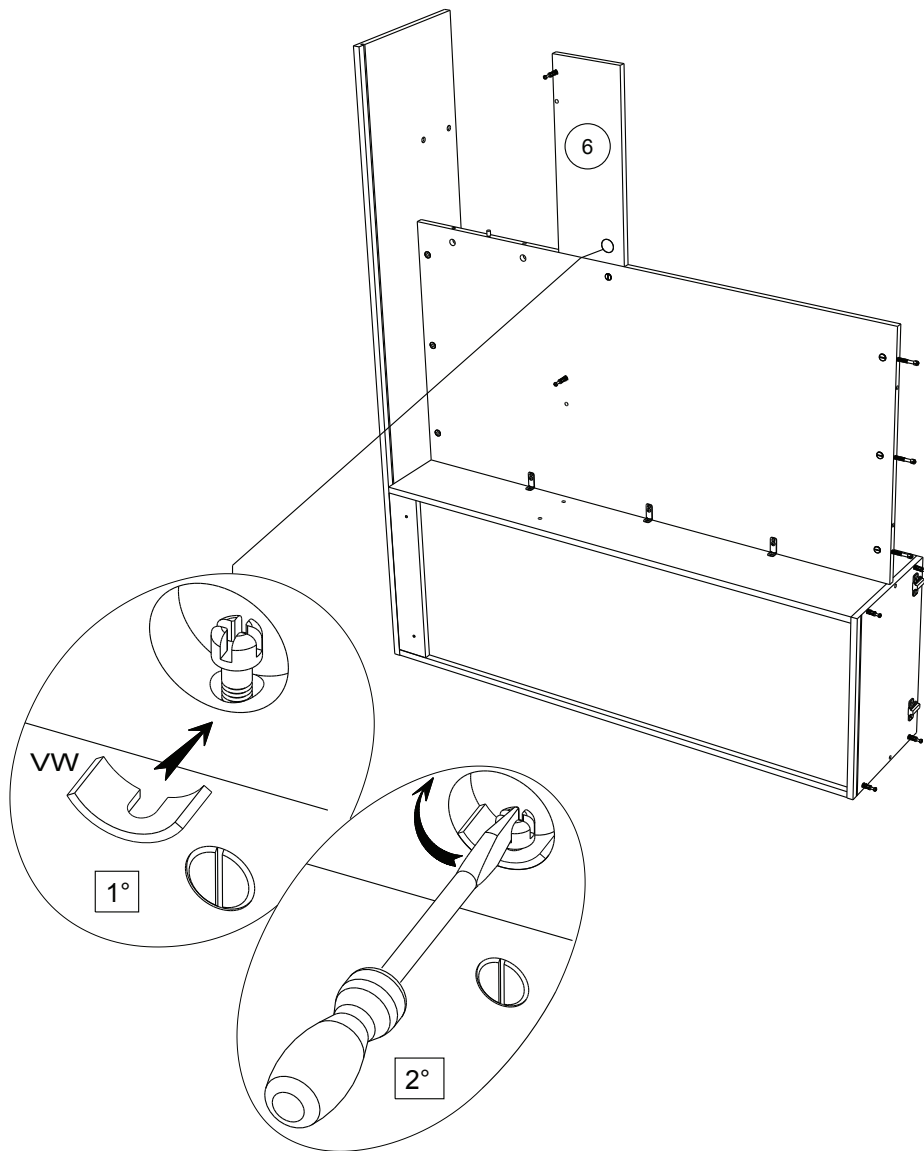
VB x3



17



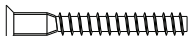
VW x1



18



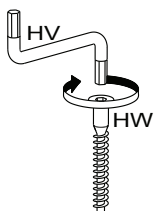
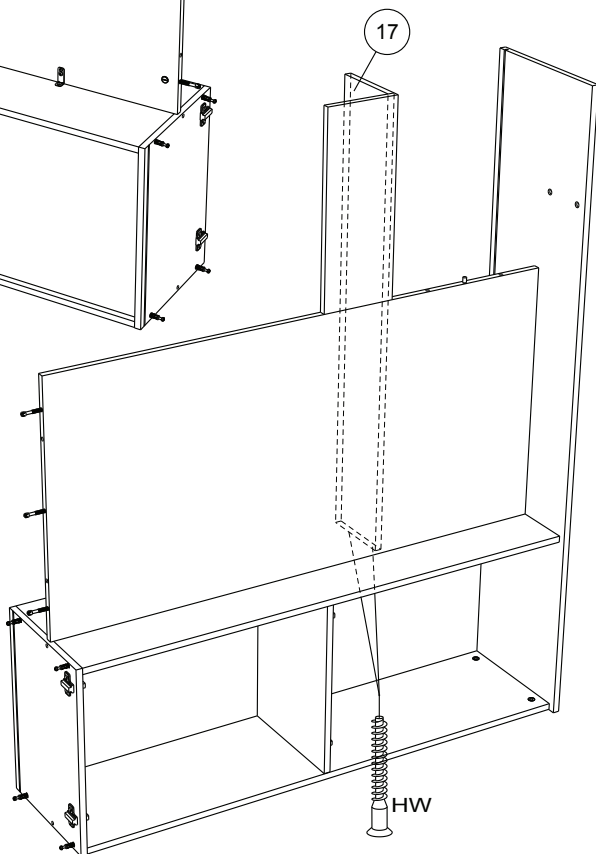
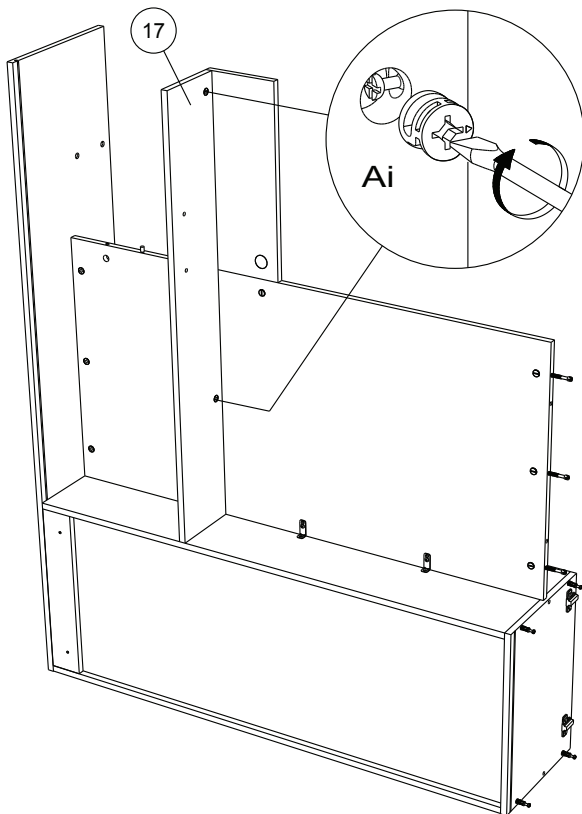
Ai x2



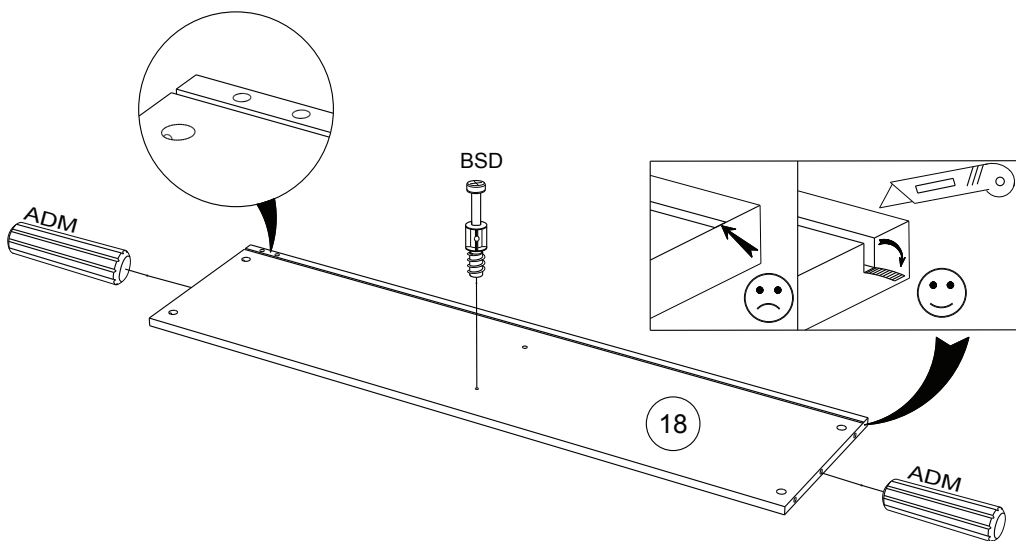
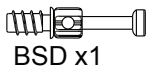
HW x2



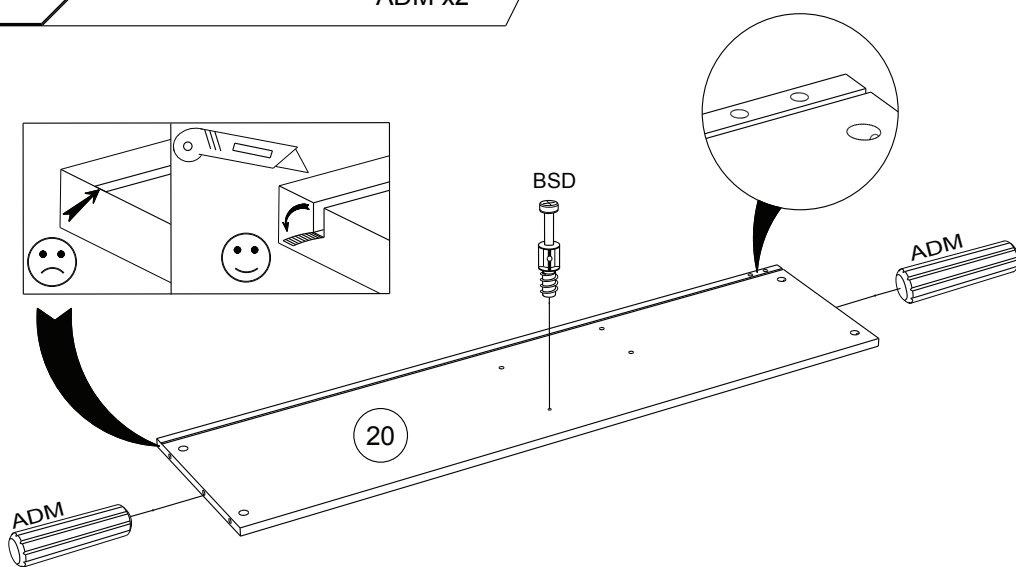
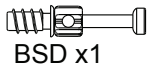
HV x1



19



20



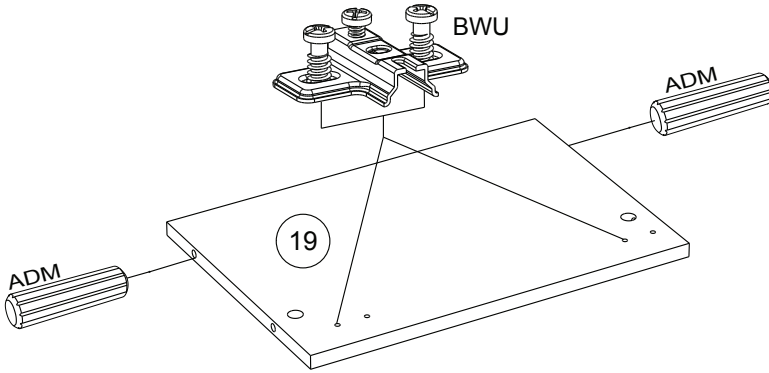
21



BWU x2



ADM x2



22



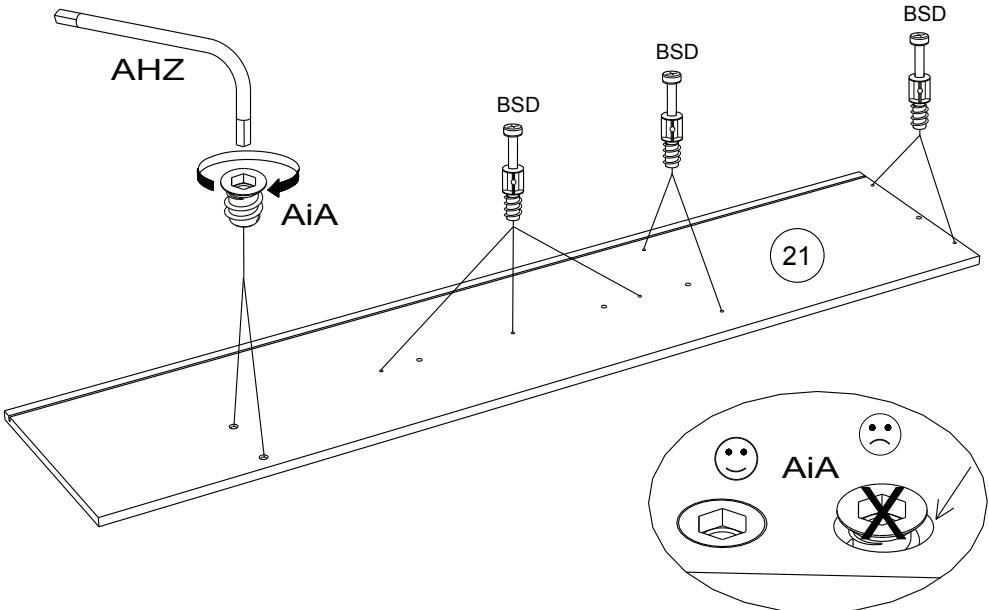
BSD x7



AiA x2



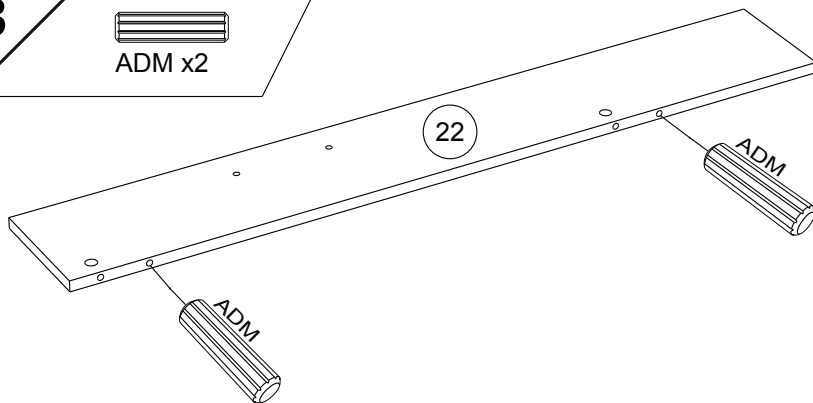
AHZ x1



23



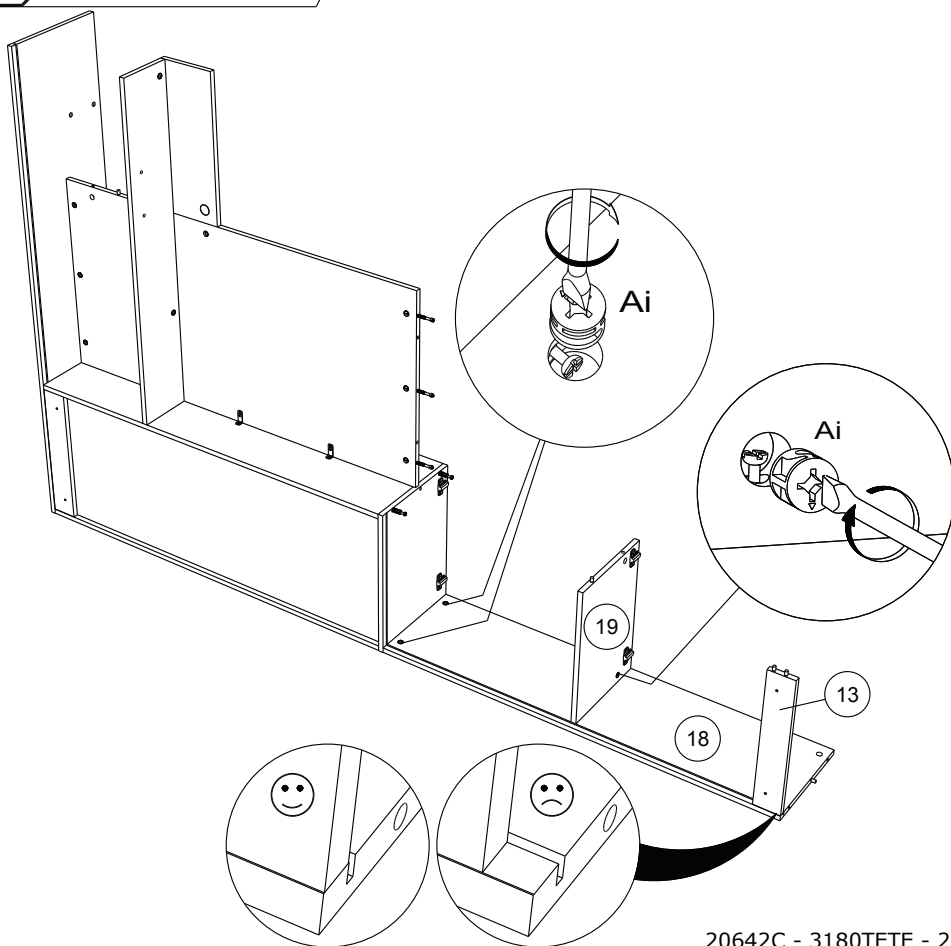
ADM x2



24



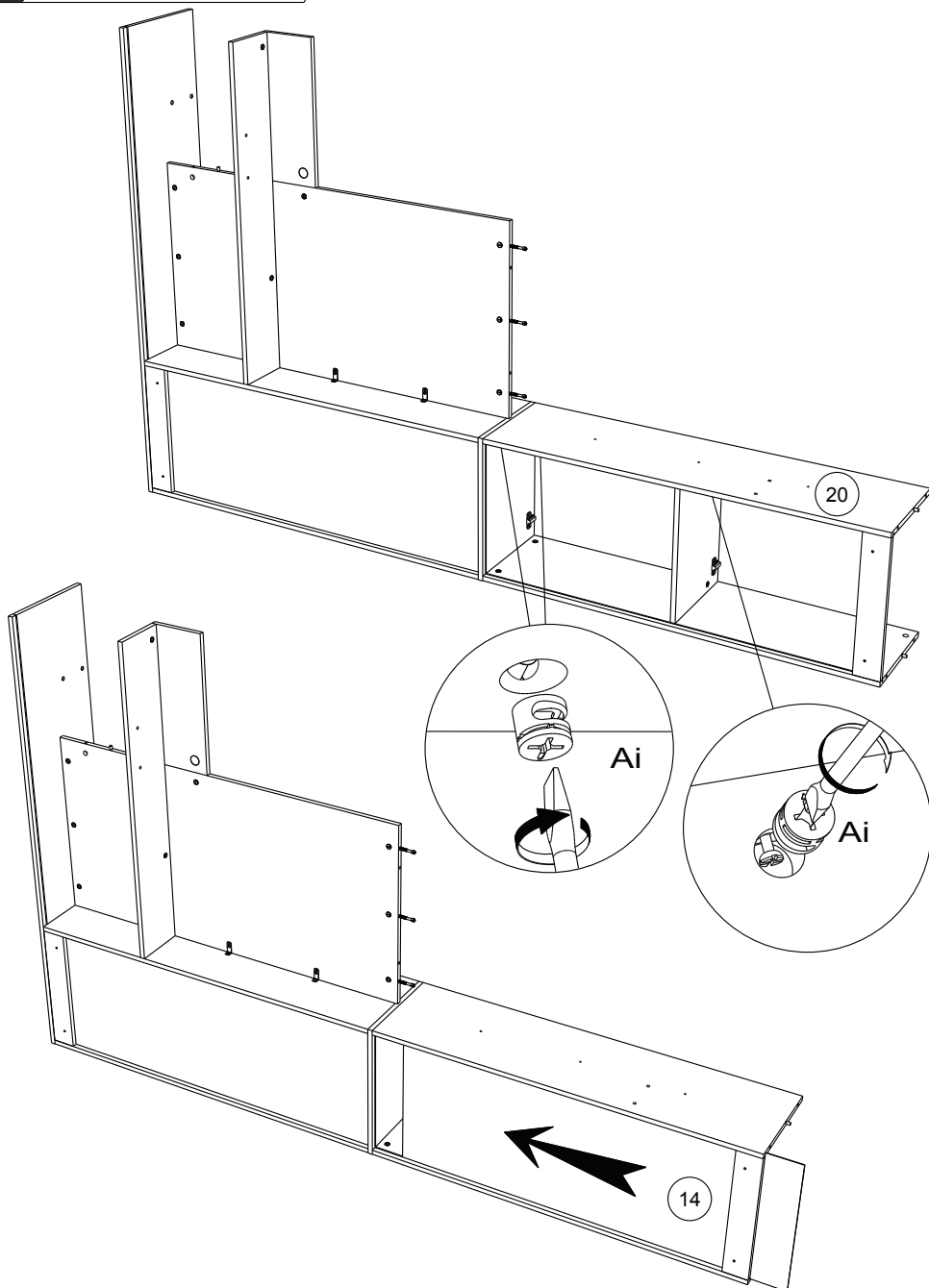
Ai x3



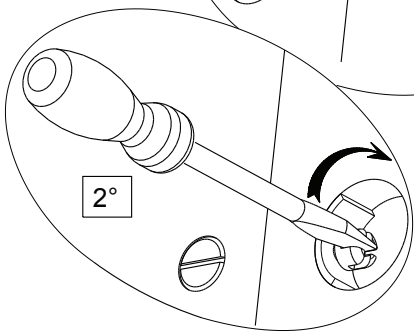
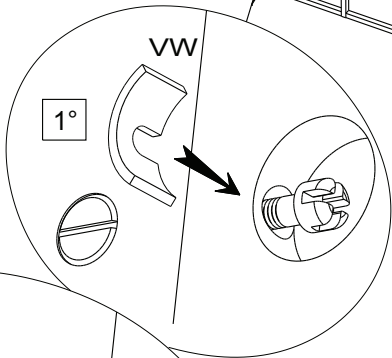
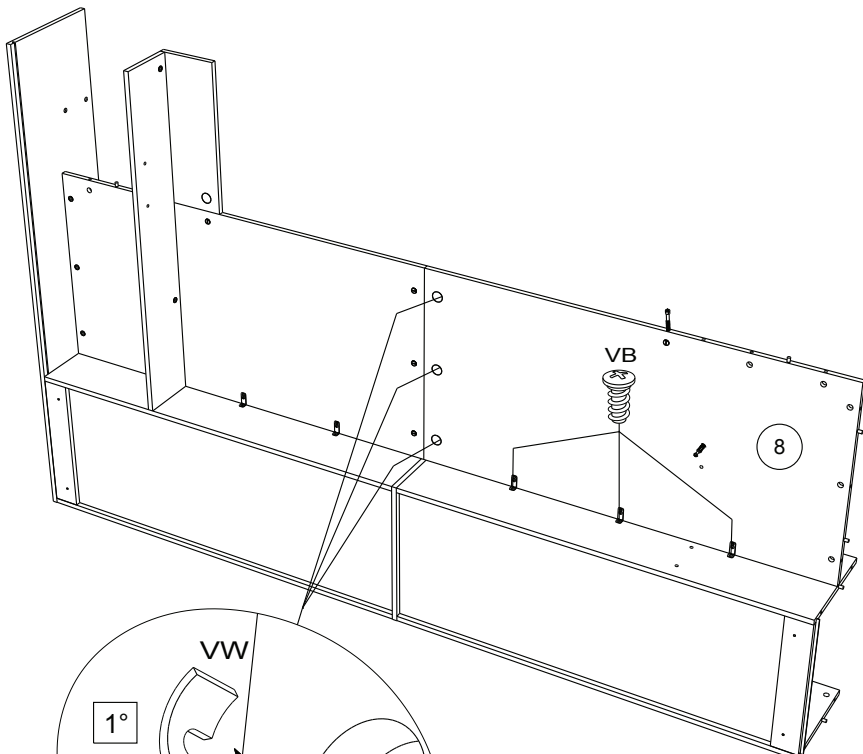
25



Ai x3



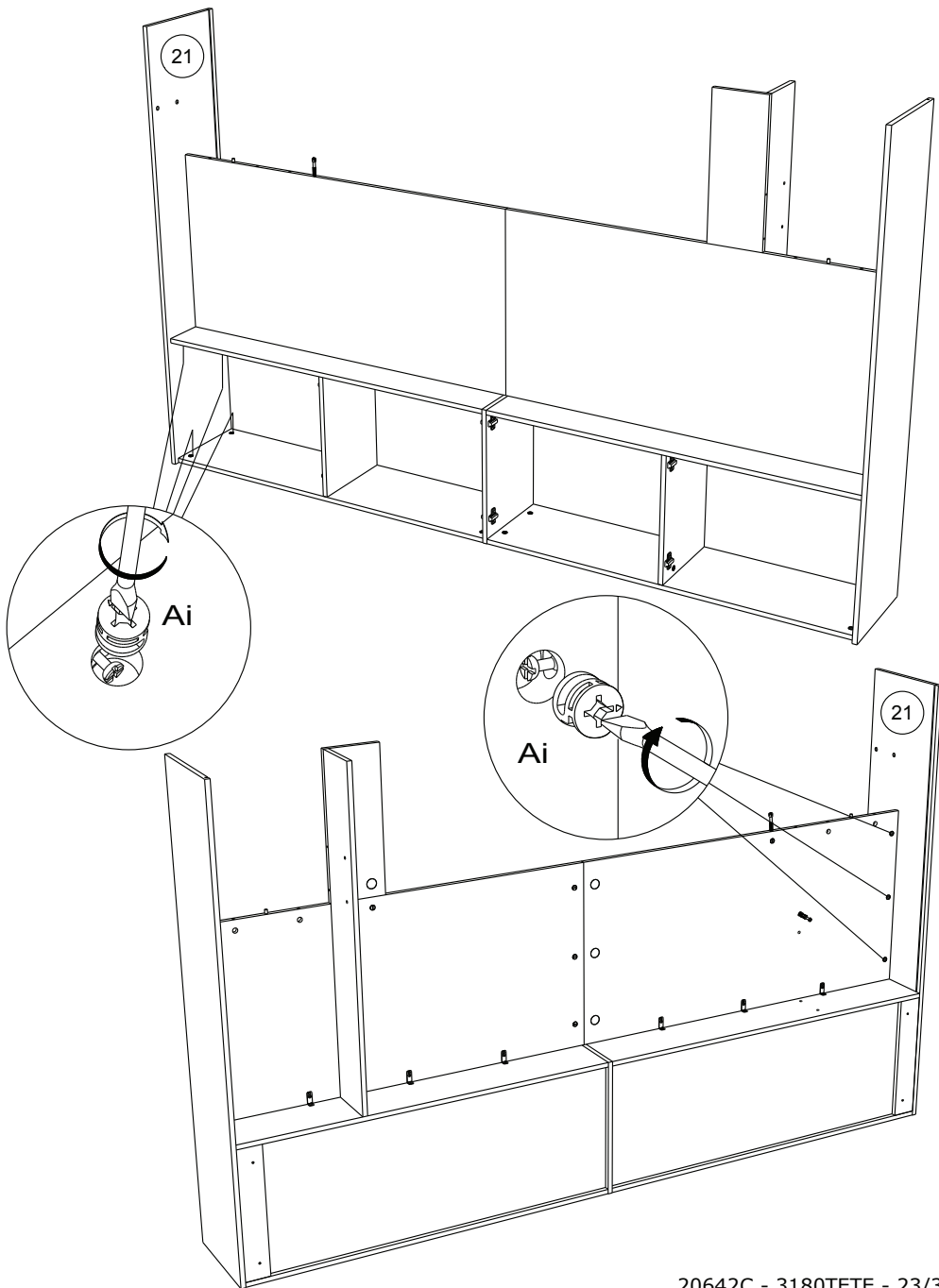
26



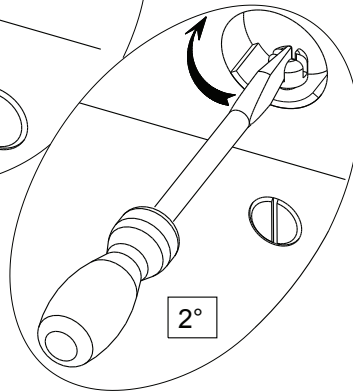
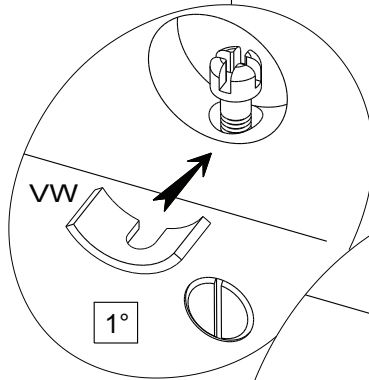
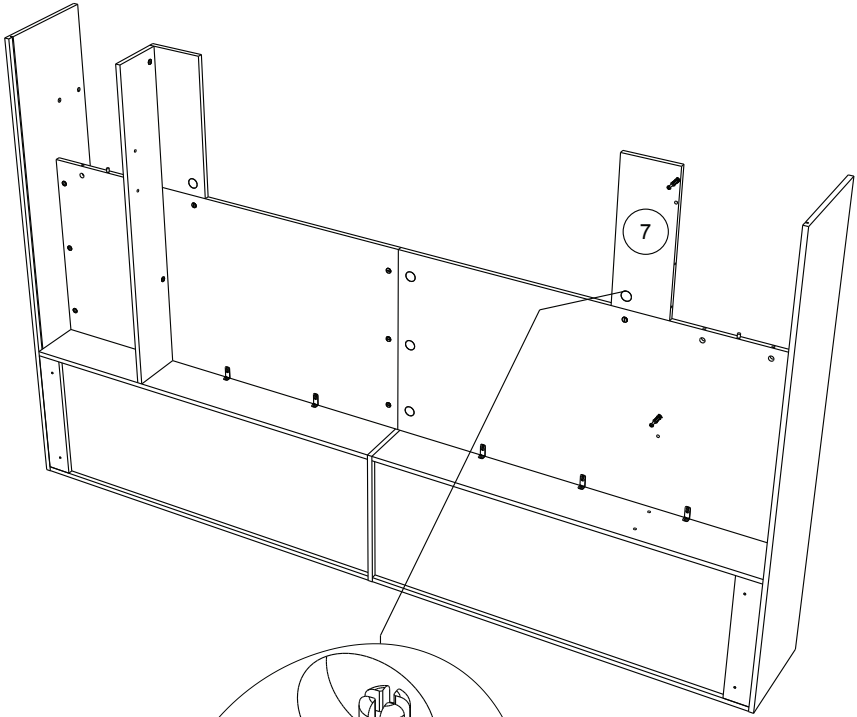
27



Ai x7



28



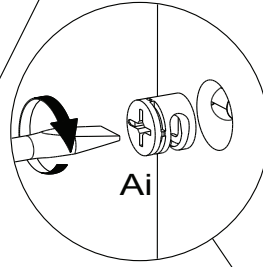
29



Ai x2

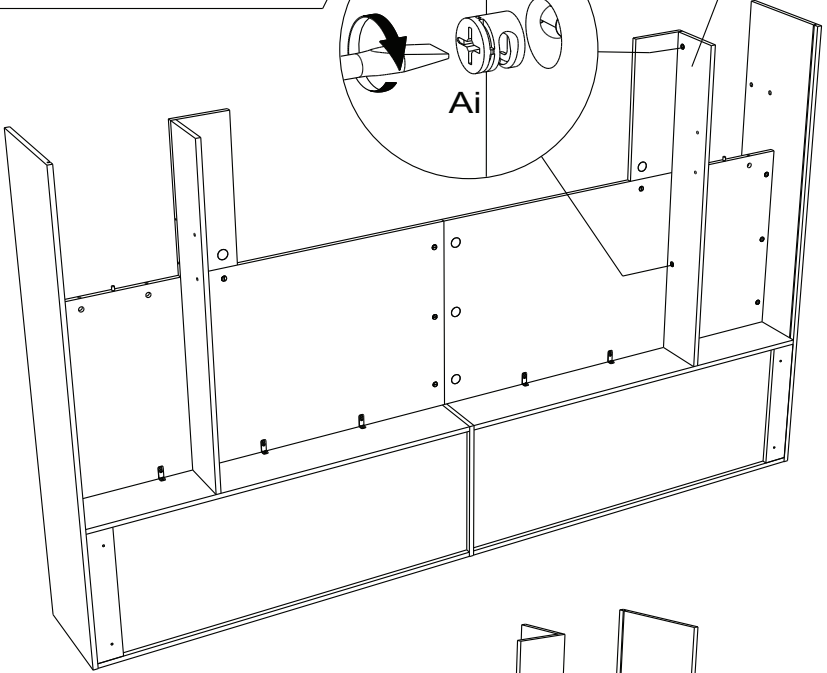


HW x2

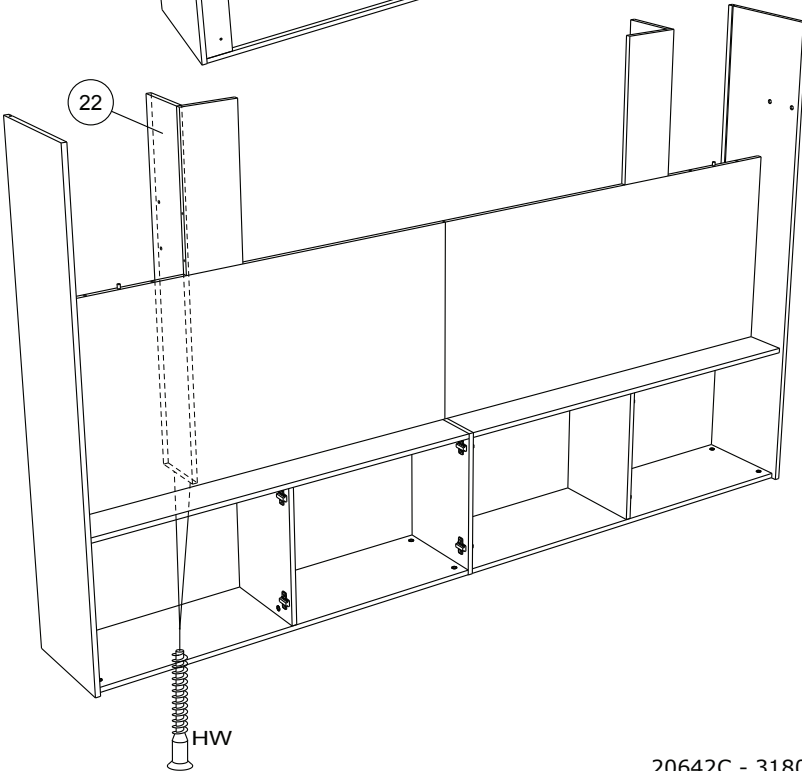


Ai

22

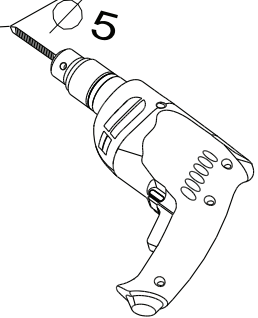
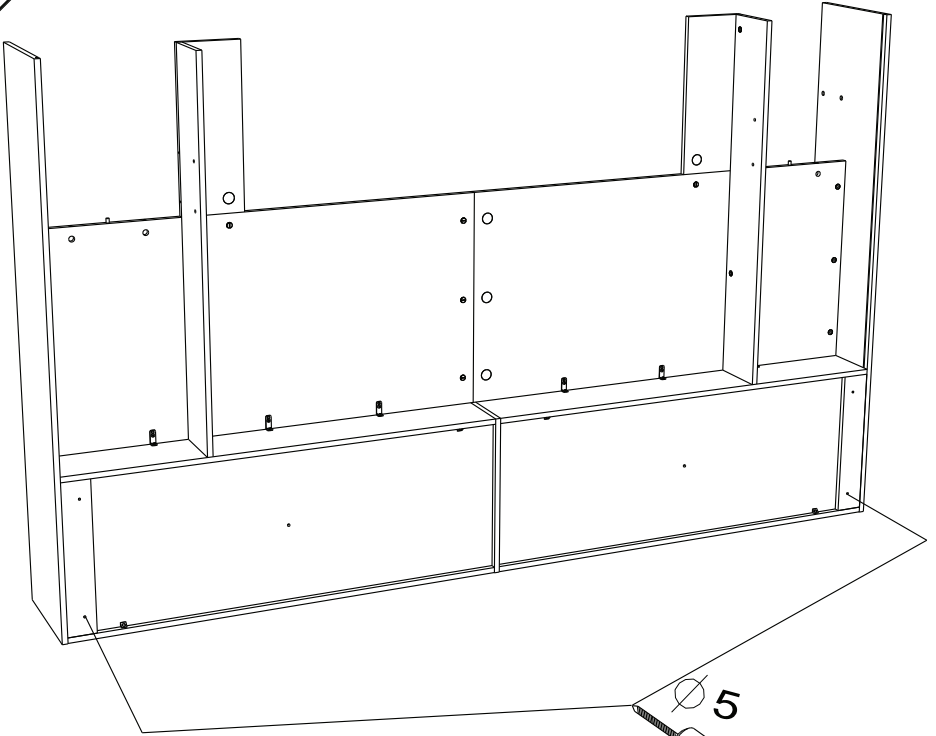


22



HW

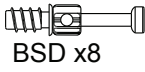
31



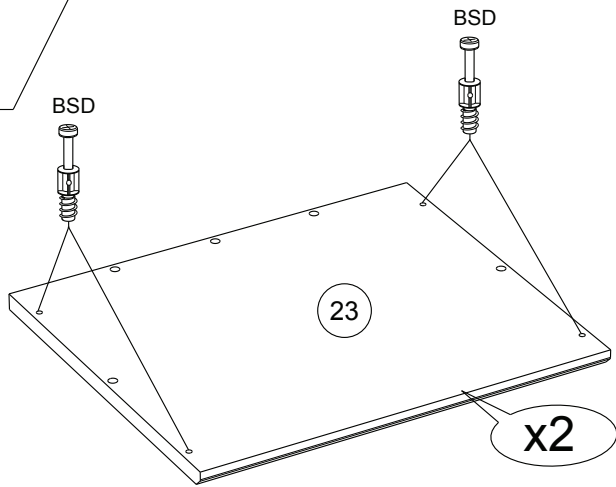
The diagram is enclosed in a rectangular frame and is divided into two horizontal sections. The top section shows a crossed-out illustration of a fastener being inserted into a hole in a cabinet panel, with a large warning triangle (a triangle with an exclamation mark) to its right. The bottom section shows the correct application of the fastener. A fastener with a diameter of 5mm is shown being inserted into a hole. A wedge-shaped component, labeled 'CALE', is shown being inserted behind the fastener to secure it. To the right of the 'CALE' label is a list of regional names for this component:

- GB KEIL
- D CHOCK
- E CALCE
- P CALCO
- I CALA
- NL WIG, SPIE

32



BSD x8



33



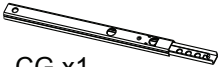
ADM x1



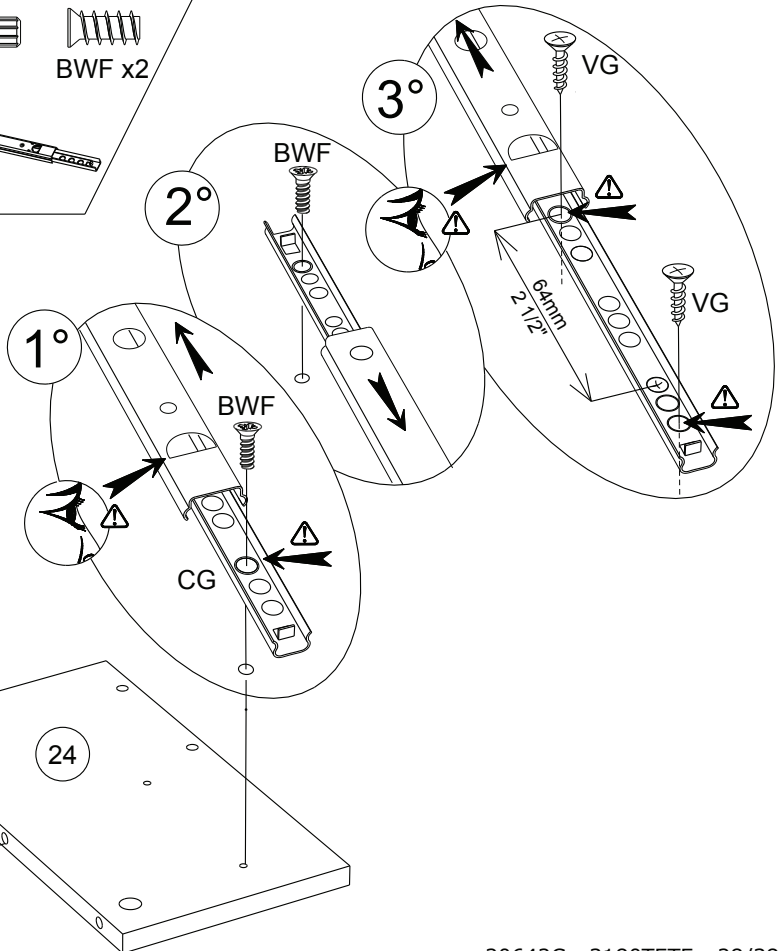
BWF x2



VG x2



CG x1



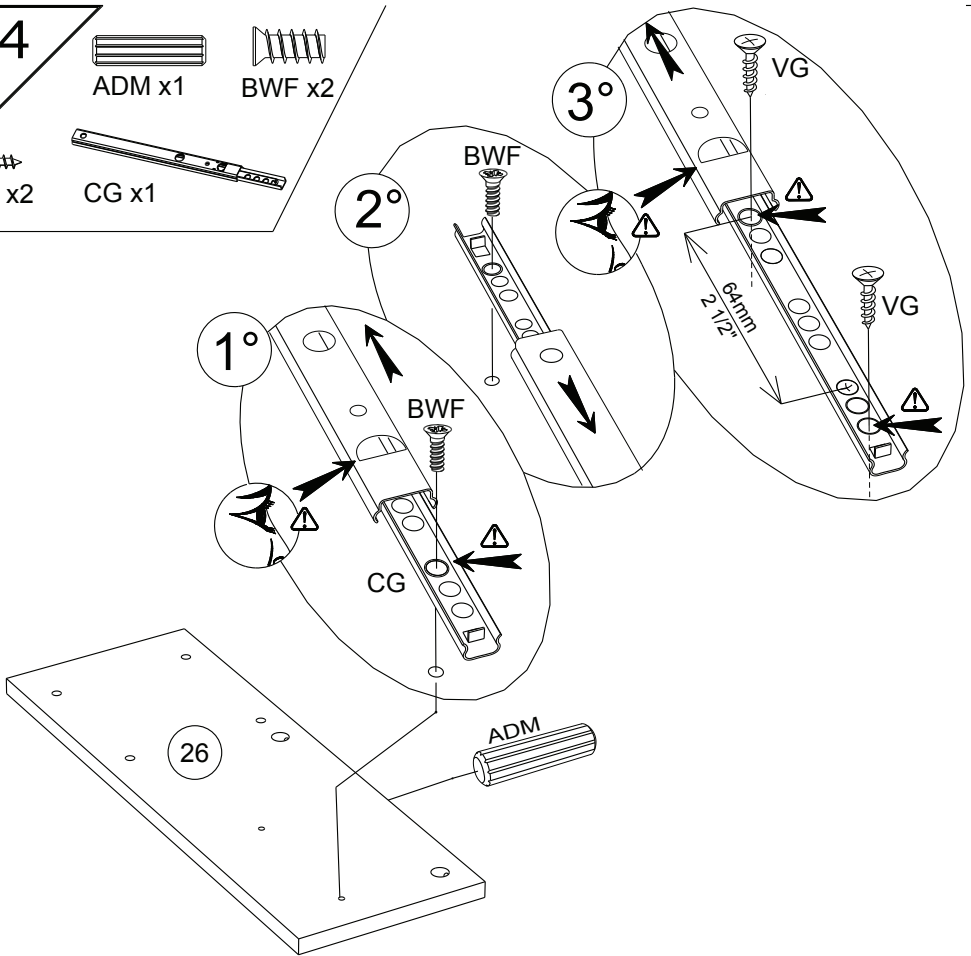
34

ADM x1

BWF x2

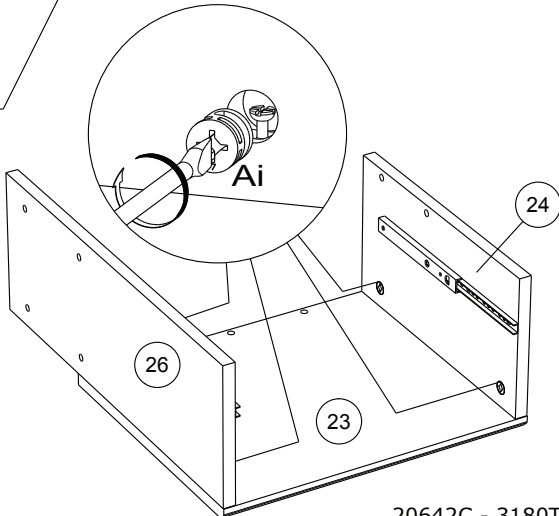
VG x2

CG x1



35

Ai x4



36



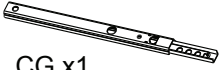
ADM x1



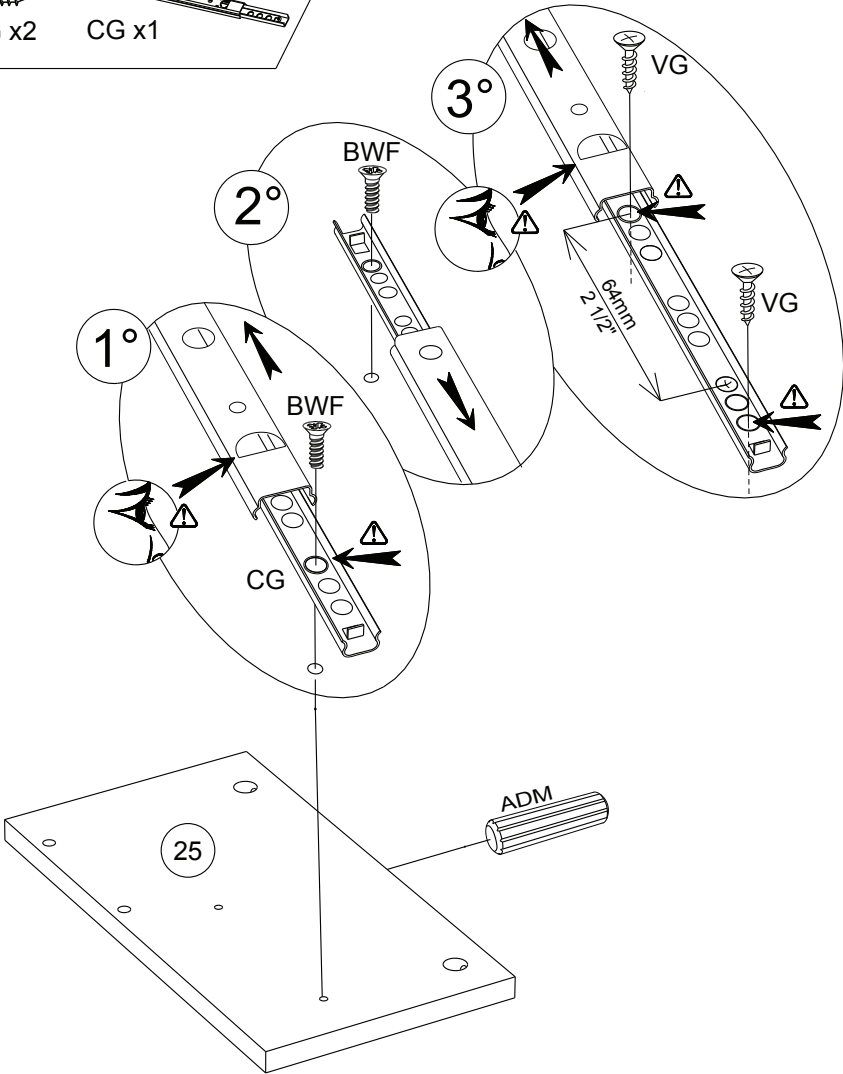
BWF x2



VG x2



CG x1



37



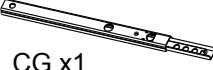
ADM x1



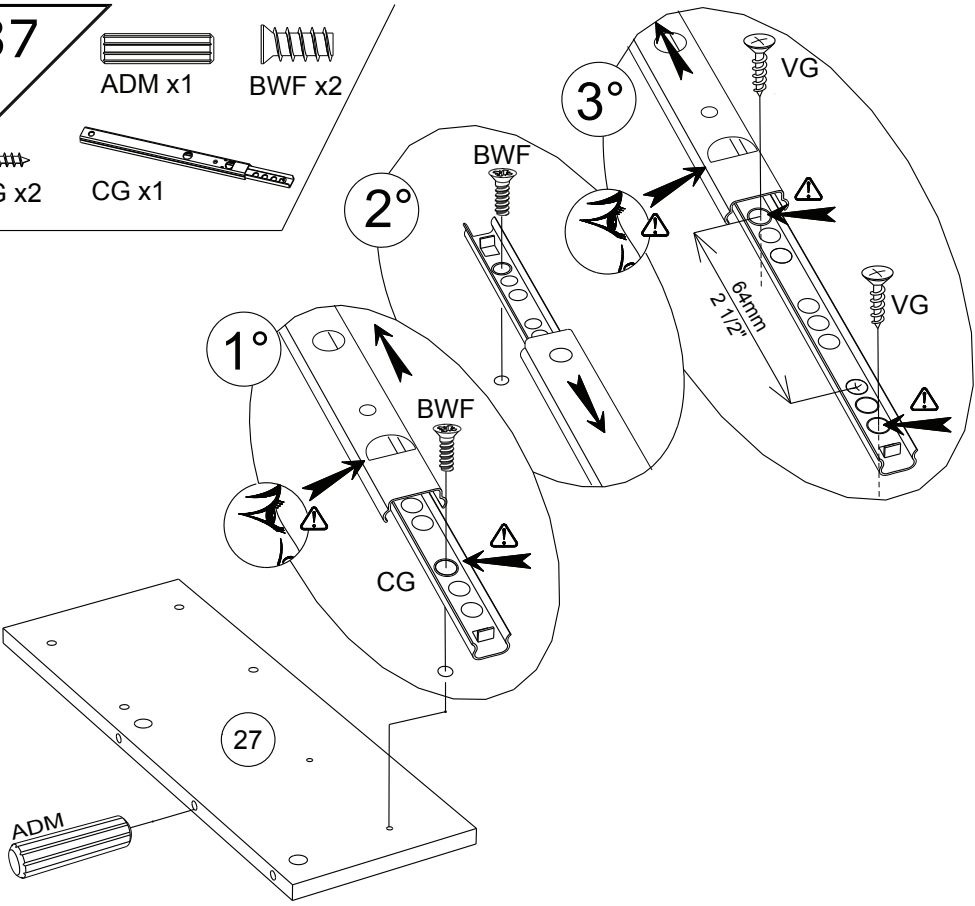
BWF x2



VG x2



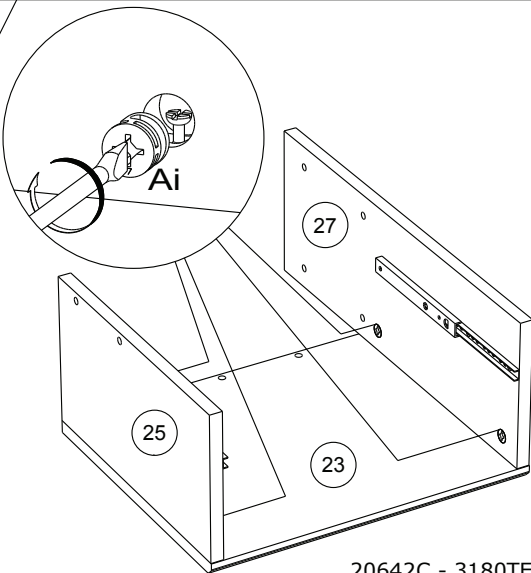
CG x1



38



Ai x4



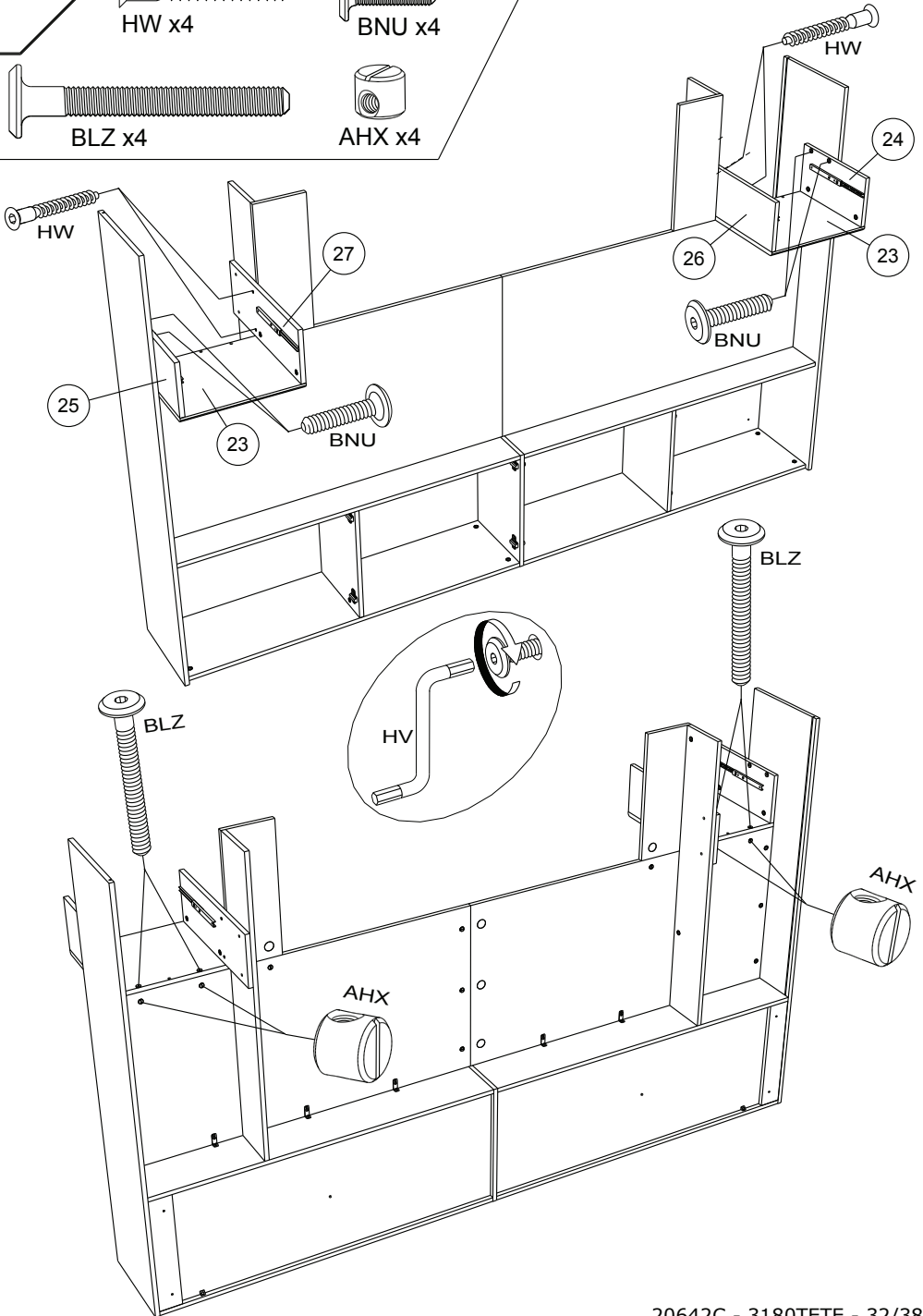
39

HW x4

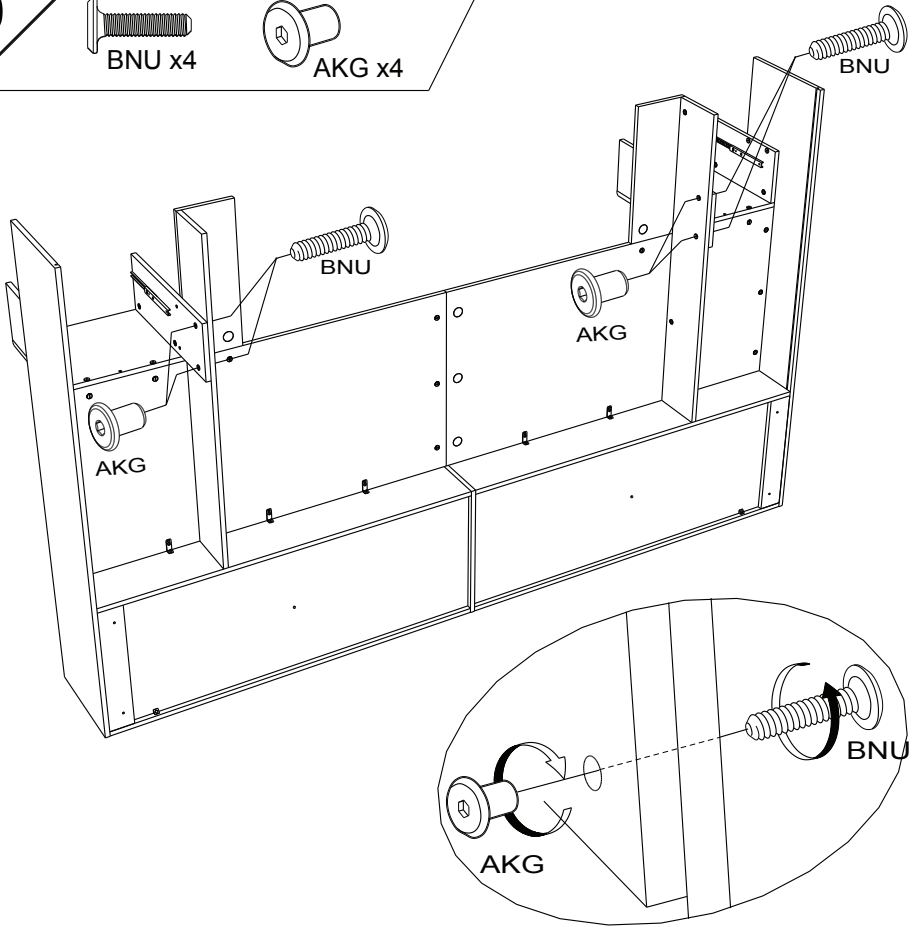
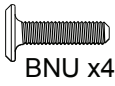
BNU x4

BLZ x4

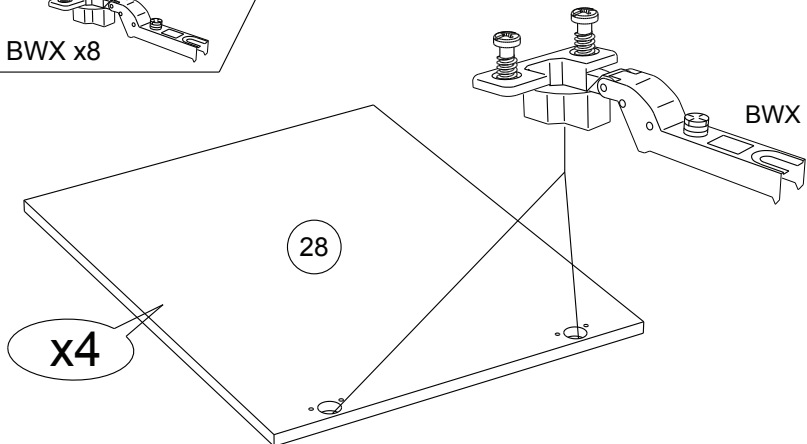
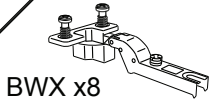
AHX x4



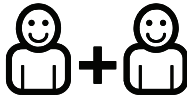
40



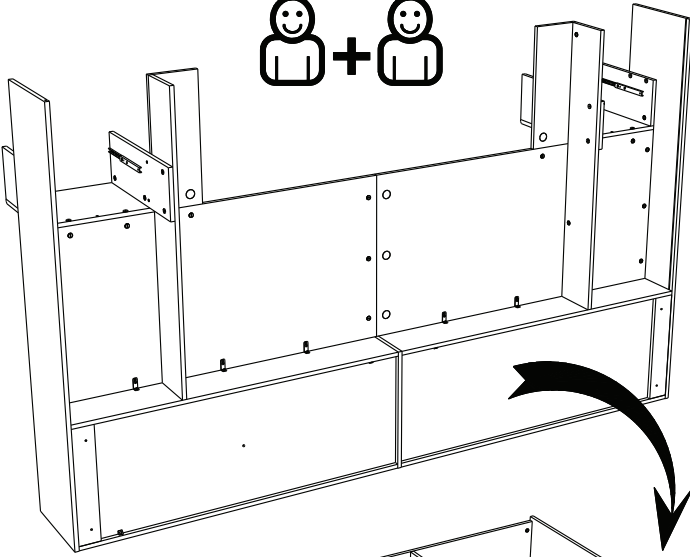
41



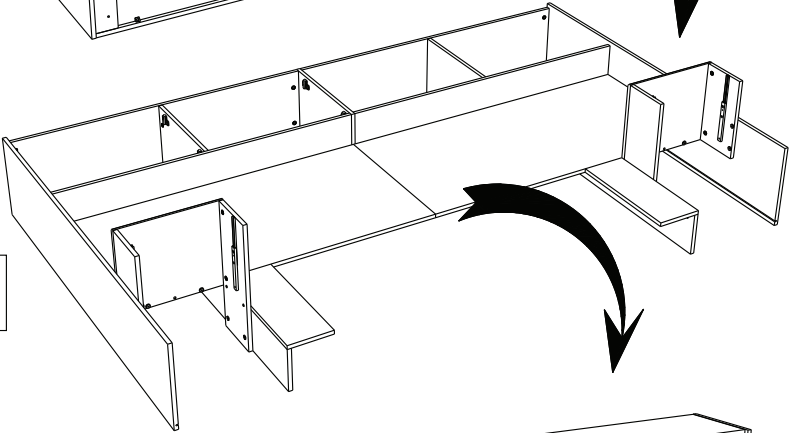
42



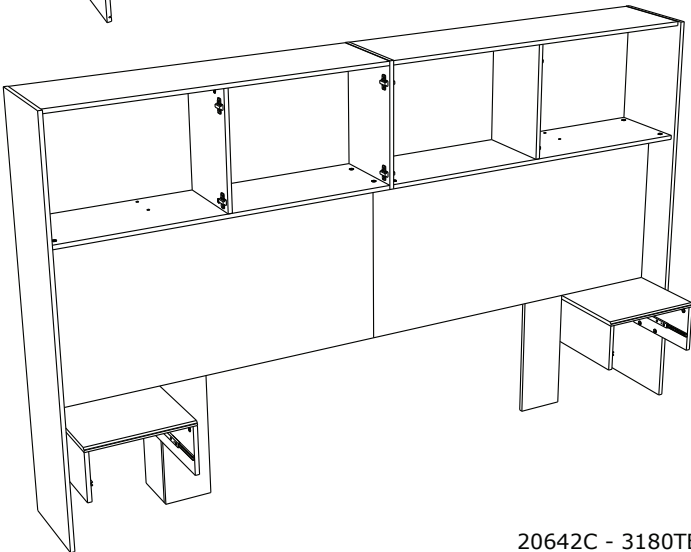
1°



2°



3°

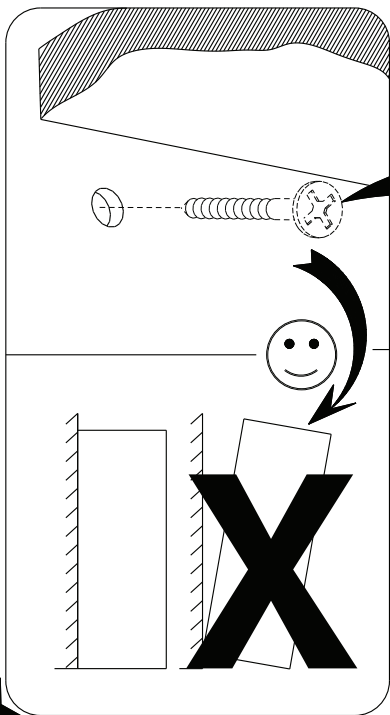




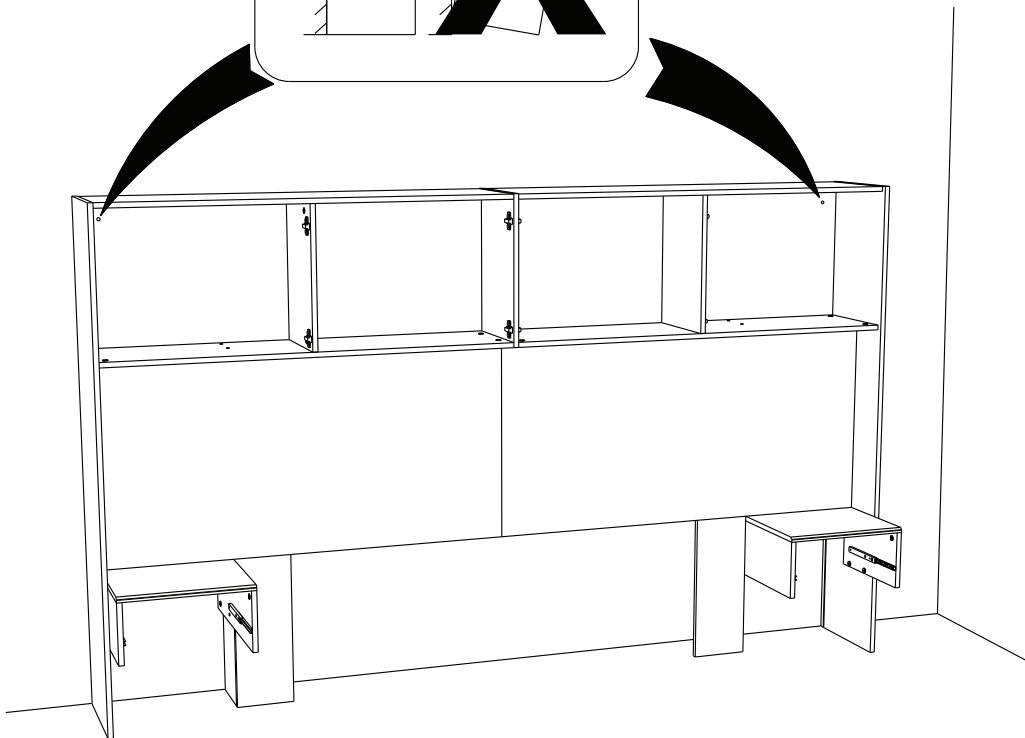
- FR OBLIGATOIRE:** Pour votre sécurité, fixation du meuble au mur.
Attention, la fixation doit être réalisée par une personne compétente car cela nécessite des chevilles et des vis adaptées à la nature de votre mur. (non fournies)
- EN OBLIGATORY:** For your safety, due to risk of overturning, this product must be used with the wall attachment device provided, this should be carried out by a competent person.
- DE OBLIGATORISCH:** Zu Ihrer Sicherheit, befestigen Sie das Möbel an der Wand.
Achtung: Diese Befestigung ist durch eine fachlich kompetente Person vorzunehmen.
Hierfür sind für die Bauweise Ihrer Wand geeignete Dübel einzusetzen.
- ES OBLIGATORIO:** Por su seguridad, fijar el mueble a la pared.
Advertencia: la fijación la ha de llevar a cabo por personal adecuado, ya que requiere el uso de tacos que se adapten al tipo de pared.
- PT OBRIGATÓRIO:** Para sua segurança, fixação do móvel ao muro.
Atenção: a fixação deverá ser efetuada por pessoa habilitada, visto que são necessárias cavilhas adaptadas ao tipo de parede.
- IT OBBLIGATORIO:** Avvertenza di sicurezza, il fissaggio del mobile a parete deve essere realizzato da una persona competente, in quanto l'operazione richiede l'impiego di tasselli adatti alla natura del muro.
- NL VERPLICHT:** Voor uw veiligheid, bevestiging van het meubel aan de muur.
Opgelet de bevestiging moet worden uitgevoerd door een bekwaam persoon daar dit voor uw type muur geschikte pluggen vereist.
- CZ POVINNÝ:** Z bezpečnostních důvodů, upevněte nábytek do zdi.
Pozor, upevnění je třeba svěřit kompetentní osobě, neboť vyžaduje hmoždinky vhodné pro vaši zeď.
- HU KÖTELEZŐ:** Az Ön biztonsága érdekében, a bútor falra rögzítése.
Figyelmeztetés : a rögzítés csak megfelelő szakképesítéssel rendelkező személy által végezhető el, mert a rögzítéshez a falnak megfelelő csavarokra van szükség.
- PL OBOWIĄZKOWY:** Dla bezpieczeństwa, mocowanie mebla do ściany.
Uwaga, mocowanie musi zostać wykonane przez osobę kompetentną, ponieważ wymaga to zastosowania kółków dostosowanych do rodzaju ściany.
- SK POVINNÉ:** Z bezpečnostných dôvodov, nábytok upevnite k stene.
Dbajte na to, aby upevnenie vykonala kompetentná osoba, pretože pri upevňovaní sa vyžadujú kolíky vhodné do materiálu, z ktorého je stena vyrobená.
- EL ΥΠΟΧΡΕΩΤΙΚΟΣ :** Για την ασφάλειά σας στερέωση των επίπλων στον τοίχο.
Προσοχή, η στερέωση πρέπει να γίνεται από ικανό άτομο, καθώς απαιτούνται σφήνες προσαρμοσμένες στη φύση του τοίχου σας.

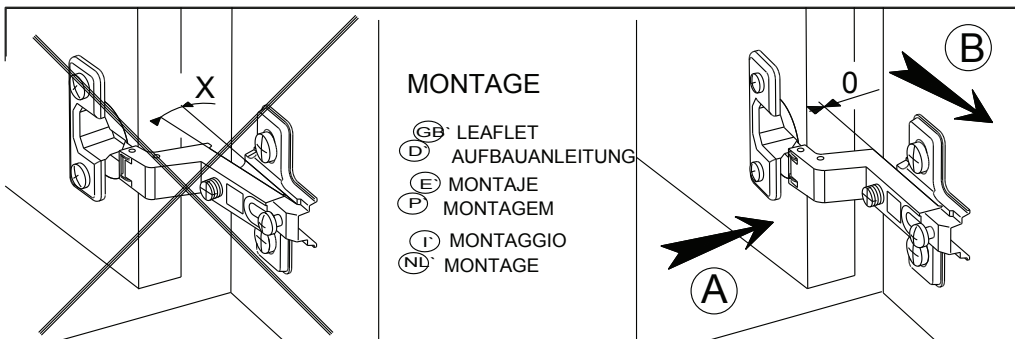
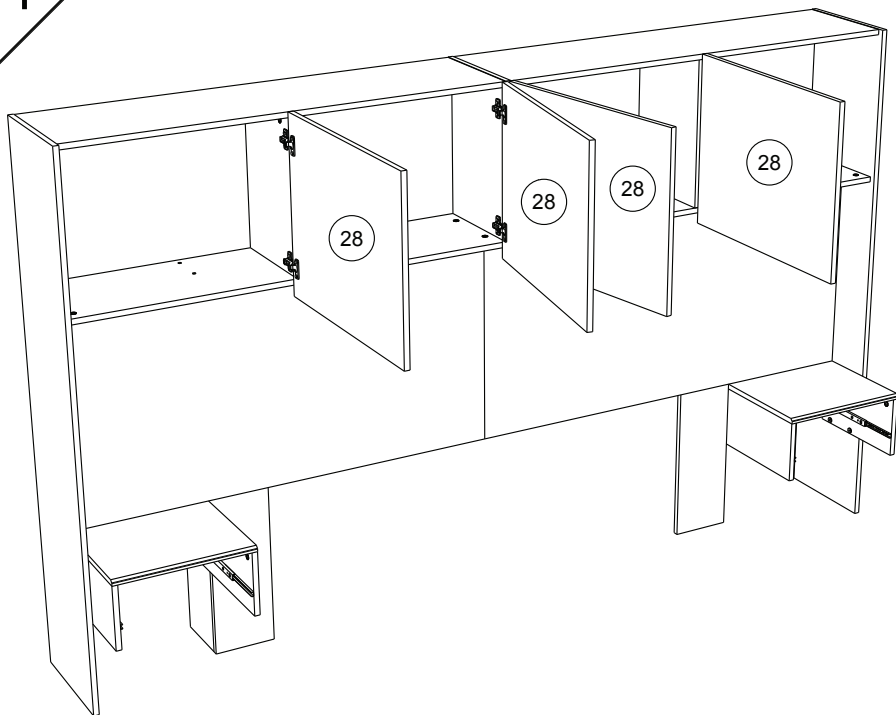
AR واجب : لسلامتك الشخصية, تثبيت قطعة الأثاث على الحائط
تحذير، يجب أن يقوم شخص متخصص بعملية التثبيت على الحائط إذ أنها تتطلب اسفينا معيناً يتوافق مع طبيعة الحائط نفسه.

43



NON INCLUE.
NO INCLUIDO.
NOT INCLUDED.
WERDEN NICHT.
MITGELIEFERT.
NIET INBEGREPEN.
DAHIL DEGIL.

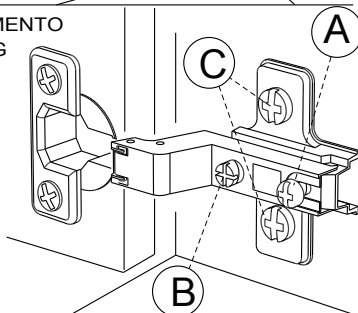
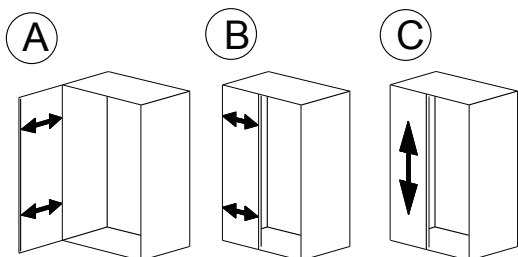




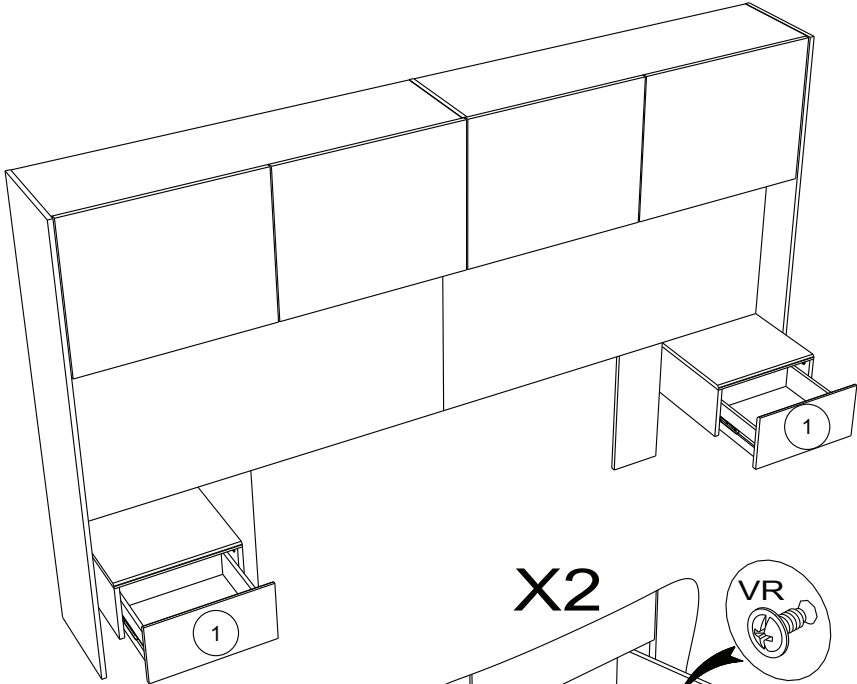
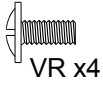
MONTAGE

- Ⓞ^{GB} LEAFLET
- Ⓞ^D AUFBAUANLEITUNG
- Ⓞ^E MONTAJE
- Ⓞ^P MONTAGEM
- Ⓞ^I MONTAGGIO
- Ⓞ^{NL} MONTAGE

REGLAGE Ⓞ^{GB} ADJUSTING Ⓞ^E AJUSTER Ⓞ^I AGGIUSTAMENTO
 Ⓞ^D ANPASSUNG Ⓞ^P REGULACAO Ⓞ^{NL} AFSTELLING



45



X2

