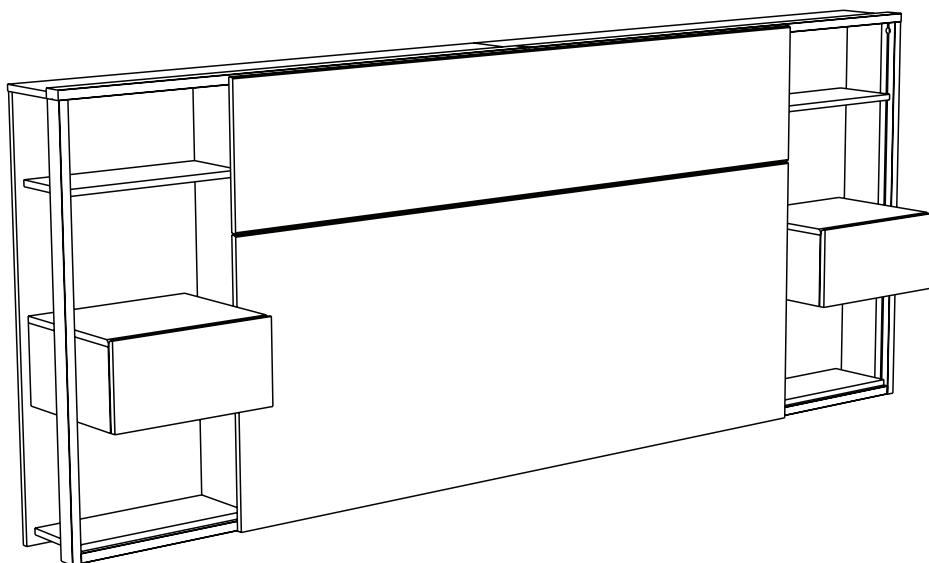


20426C

3199TETE

PARISOT INDUSTRIE 70800 SAINT LOUP SUR SEMOUSE -FRANCE-



Gamme : STAMP

PARISOT INDUSTRIE

FR Remerciements :

Nous vous remercions d'avoir choisi un meuble créé et fabriqué par le Groupe Parisot et espérons qu'il vous donnera entière satisfaction.

EN Thanks:

Thank you for choosing furniture designed and manufactured by the Parisot Group. We hope you are totally satisfied with your purchase.

DE Danksagung:

Wir danken Ihnen für den Kauf eines Frankreich von der Parisot-Gruppe entworfenen und hergestellten Möbelstücks und hoffen, dass Sie es zu Ihrer vollkommenen Zufriedenheit finden werden.

HU Köszönet:

Köszönjük, hogy a Parisot Groupe által létrehozott és gyártott bútort választott, reméljük, hogy elégedett lesz a termékkel.

PT Agradecimentos:

Obrigado por ter escolhido um móvel concebido e fabricado pelo Grupo Parisot, esperando que seja do seu inteiro agrado.

IT Ringraziamenti:

Grazie per avere scelto un mobile progettato e fabbricato dal Gruppo Parisot. Speriamo soddisfatti appieno le vostre esigenze.

NL Bedankje:

Wij bedanken u voor de aankoop van een door de Groep Parisot ontworpen en vervaardigd meubel en hopen dat u er veel plezier aan zult beleven.

CZ Poděkování:

Děkujeme, že jste si vybrali nábytek navržený a vyrobený společností Parisot Group. Doufáme, že budete svým nákupem naprosto spokojeni.

ES Agradecimientos:

Les damos las gracias por haber elegido un mueble diseñado y fabricado por el Grupo Parisot y esperamos que sea de su total agrado.

PL Podziękowania:

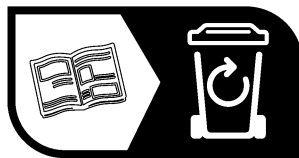
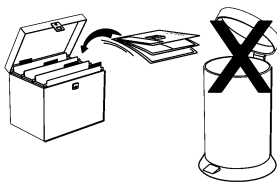
Dziękujemy za wybór mebli stworzonych i wyprodukowanych przez Grupę Parisot. Mamy nadzieję, że będziecie Państwo w pełni zadowoleni z zakupu.

SK Pod'akovanie:

Ďakujeme, že ste si vybrali nábytok navrhnutý a vyrobený spoločnosťou Parisot Group. Dúfame, že budete svojim nákupom absolútne spokojní.

AR شكر:

نشكركم لاختياركم هذه القطعة من الأثاث من تصميم وتصنيع مجموعة باريسو Parisot ونتمنى أن تتال رضاءكم.



FR

Donnez ou recyclez vos meubles.



ou

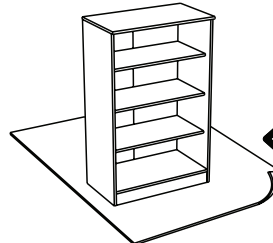
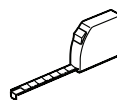
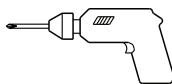
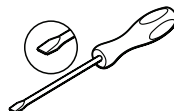
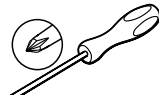
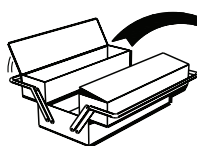


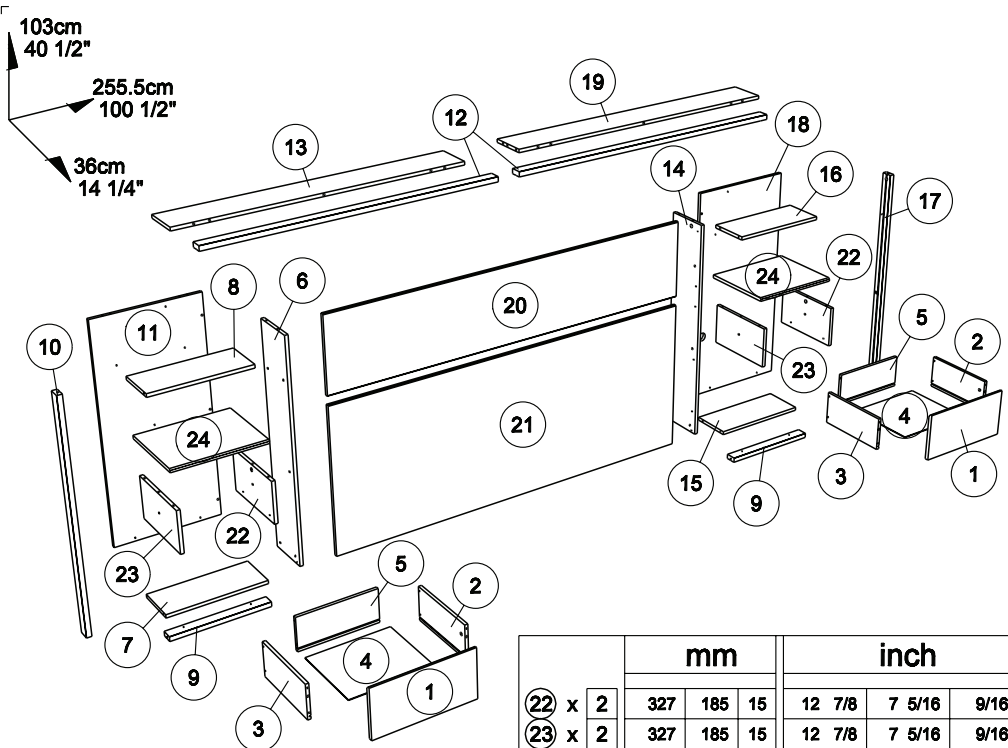
ou



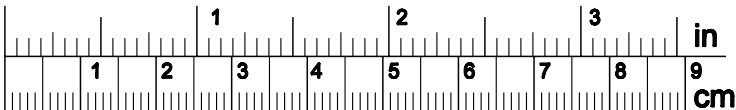
Association Magasin Déchèterie

<https://quefairedemesdechets.fr>

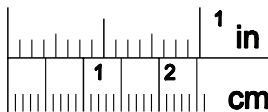


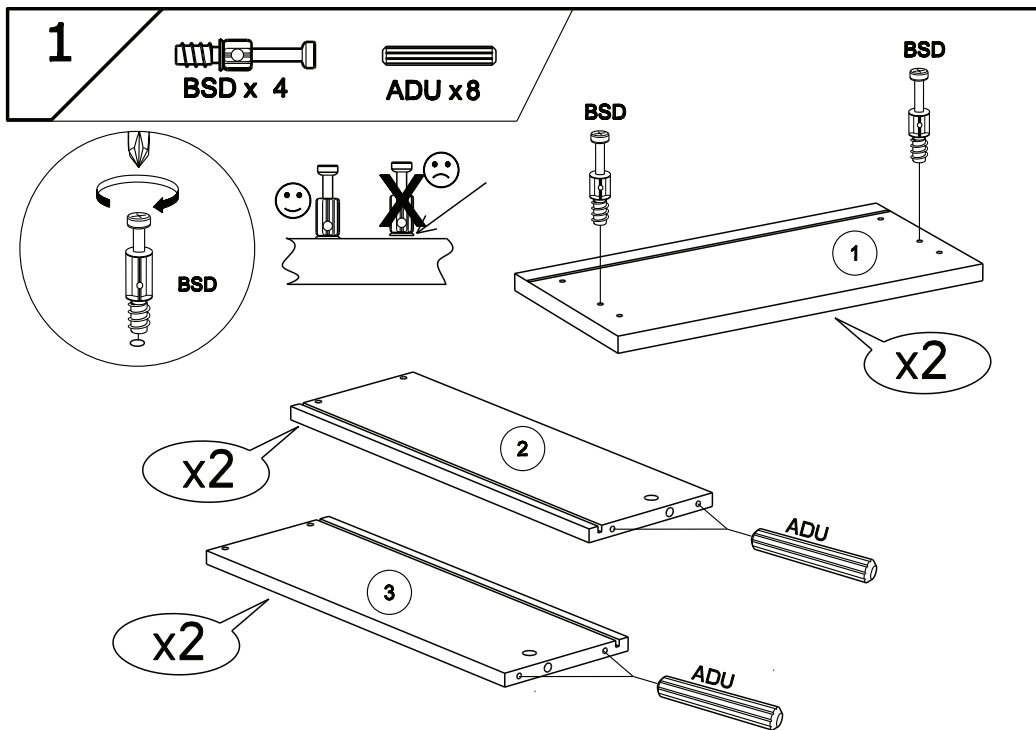
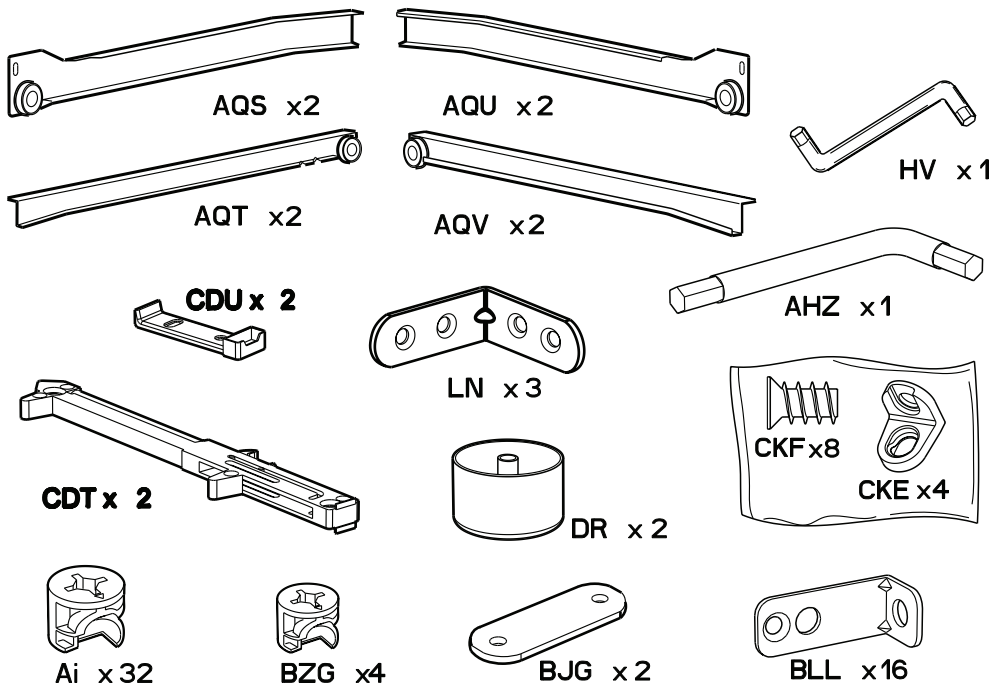


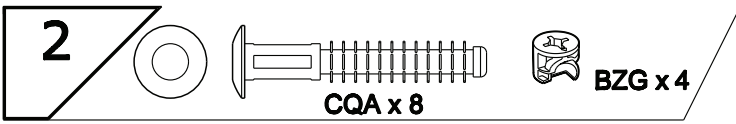
		mm			inch		
22	x 2	327	185	15	12 7/8	7 5/16	9/16
23	x 2	327	185	15	12 7/8	7 5/16	9/16
1	x 2	401	200	15	15 3/4	7 7/8	9/16
24	x 2	402	328	15	15 13/16	12 15/16	9/16
9	x 2	436	48	22	17 3/16	1 7/8	7/8
7	x 1	436	180	15	17 3/16	7 1/16	9/16
8	x 1	436	180	15	17 3/16	7 1/16	9/16
15	x 1	436	180	15	17 3/16	7 1/16	9/16
16	x 1	436	180	15	17 3/16	7 1/16	9/16
10	x 1	1004	48	22	39 1/2	1 7/8	7/8
17	x 1	1004	48	22	39 1/2	1 7/8	7/8
6	x 1	1004	194	15	39 1/2	7 5/8	9/16
14	x 1	1004	194	15	39 1/2	7 5/8	9/16
11	x 1	1004	474	15	39 1/2	18 11/16	9/16
18	x 1	1004	474	15	39 1/2	18 11/16	9/16
13	x 1	1276	162	15	50 3/16	6 3/8	9/16
19	x 1	1276	162	15	50 3/16	6 3/8	9/16
12	x 2	1276	48	22	50 1/4	1 7/8	7/8
20	x 1	1700	345	15	66 15/16	13 9/16	9/16
21	x 1	1700	672	15	66 15/16	26 7/16	9/16
2	x 2	300	138	13	11 13/16	5 7/16	1/2
3	x 2	300	138	13	11 13/16	5 7/16	1/2
5	x 2	322	138	13	12 11/16	5 7/16	1/2
4	x 2	334	299	3	13 1/8	11 3/4	1/8



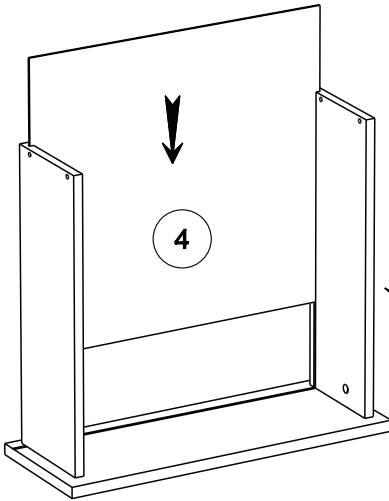
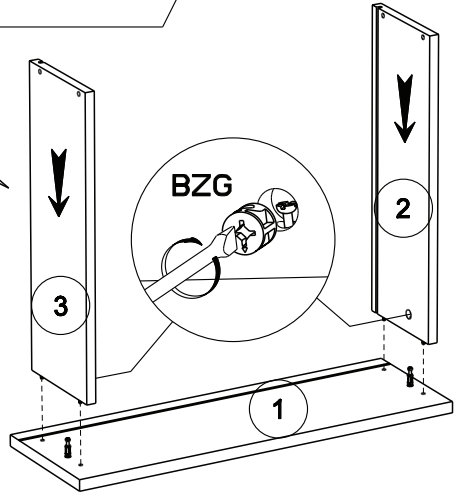
		BNE x 2	
		AKY x 7	
		HW x 10	
		CQA x 8	
		ADM x 26	
		ADU x 8	
		ZO x 4	
		BNU x 2	
		VB x 32	
		BSD x 22	
		BWF x 8	
		WJ x 6	
		VG x 22	
		QA x 8	
		ANK x 7	



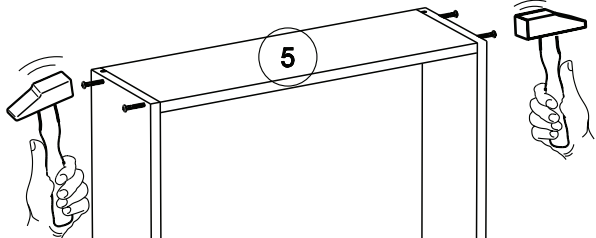
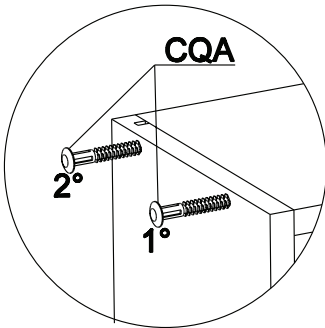
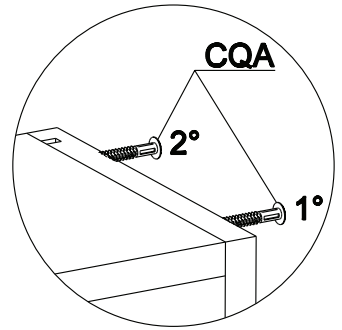




x2

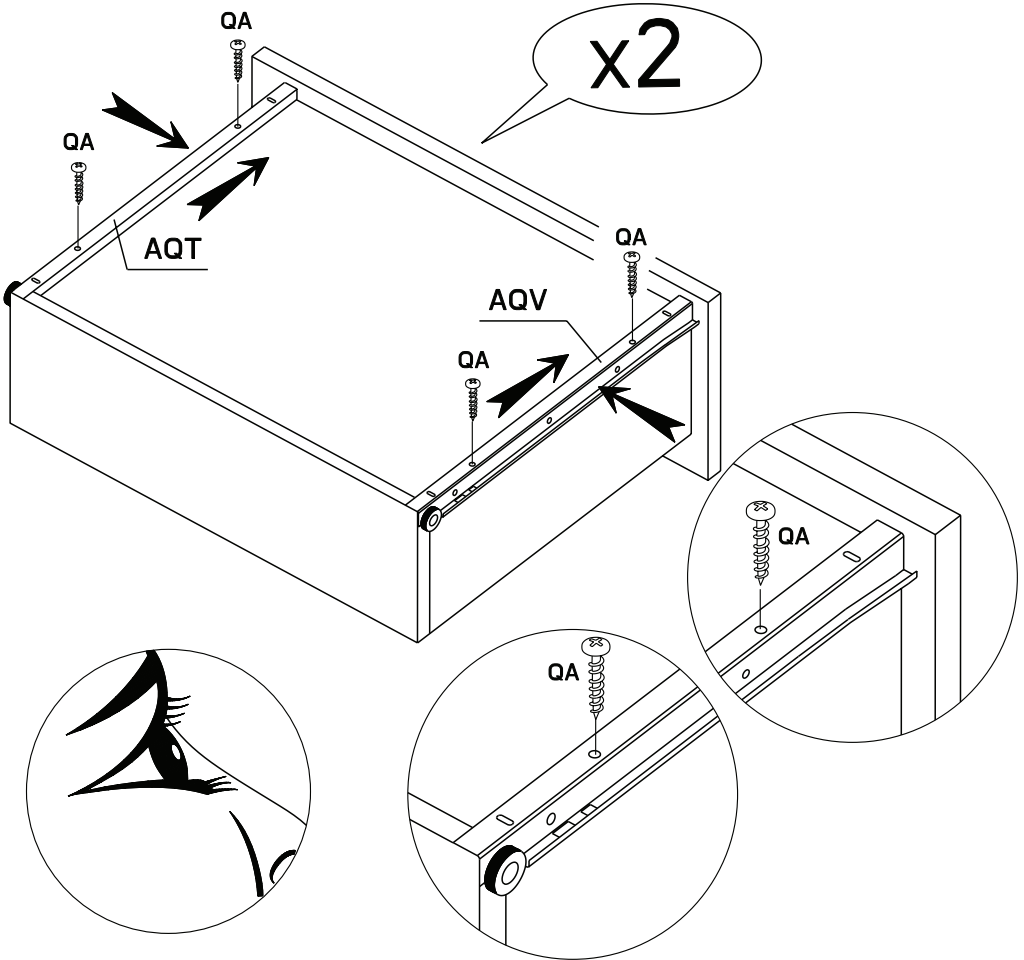
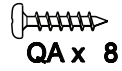
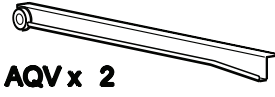


x2

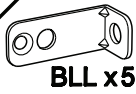


x2

3



4



BLL x5



VB x 5



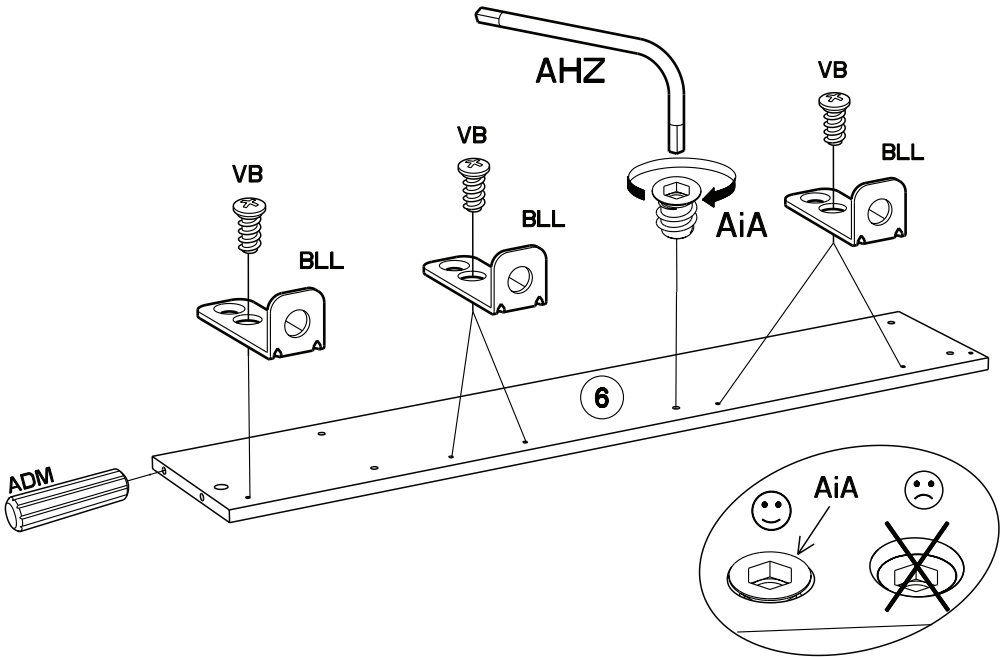
ADM x 1



AiA x 1



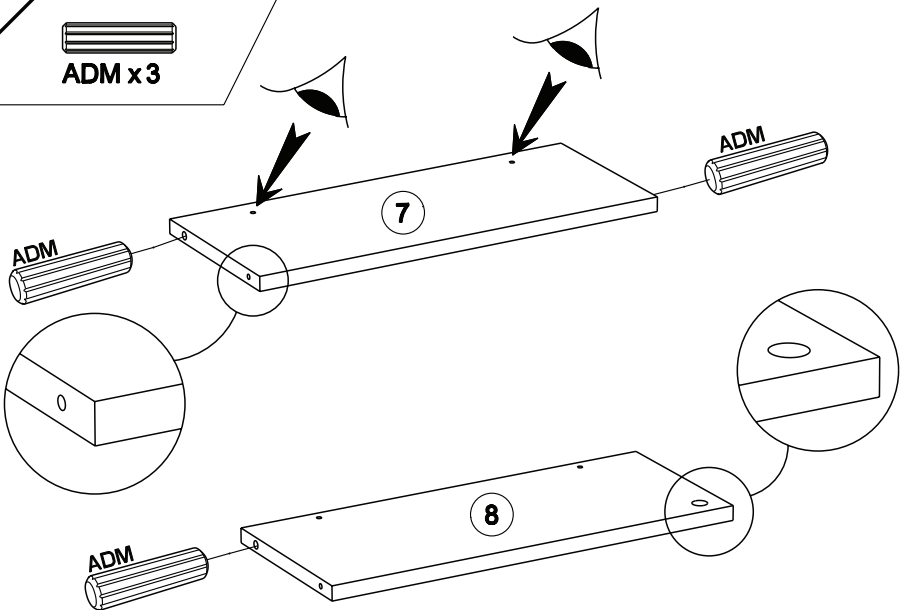
AHZ x1

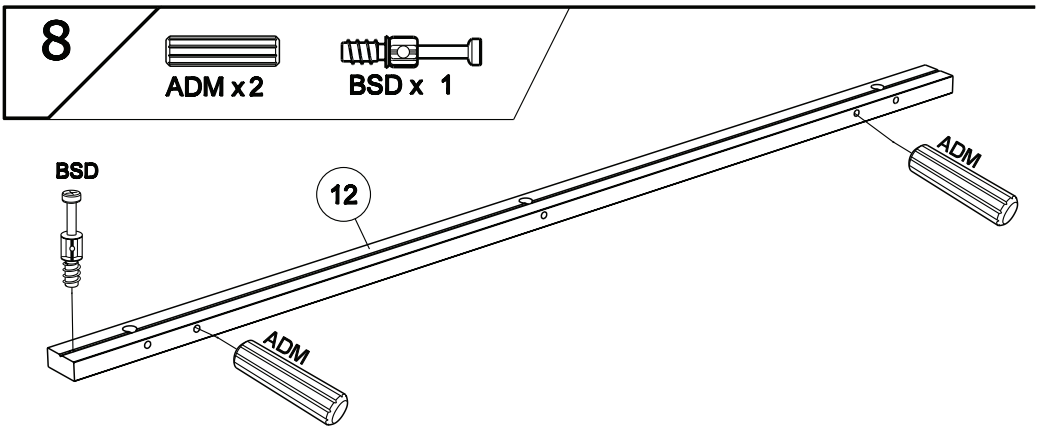
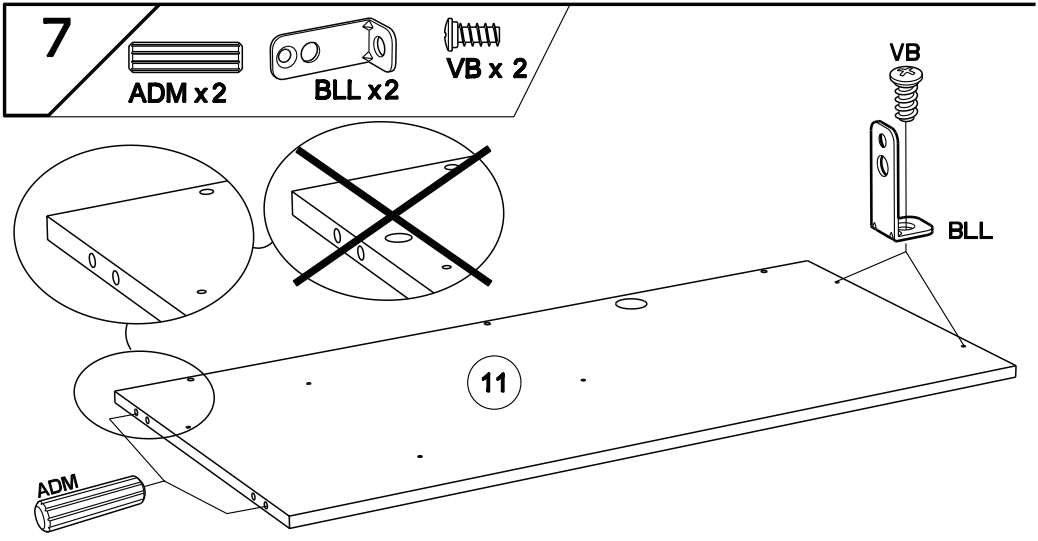
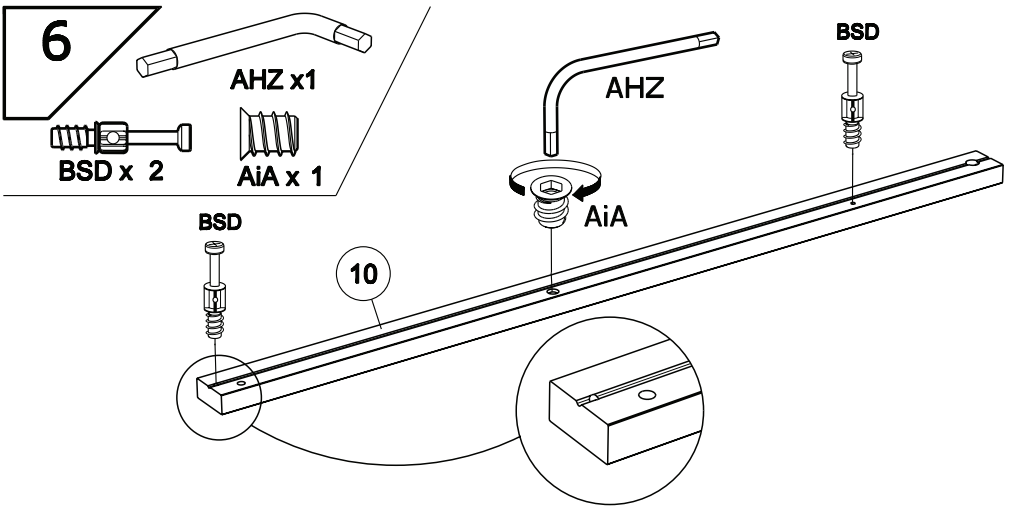


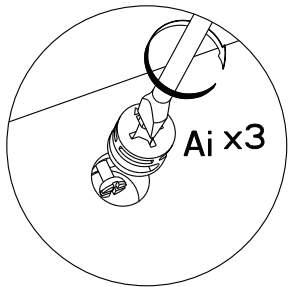
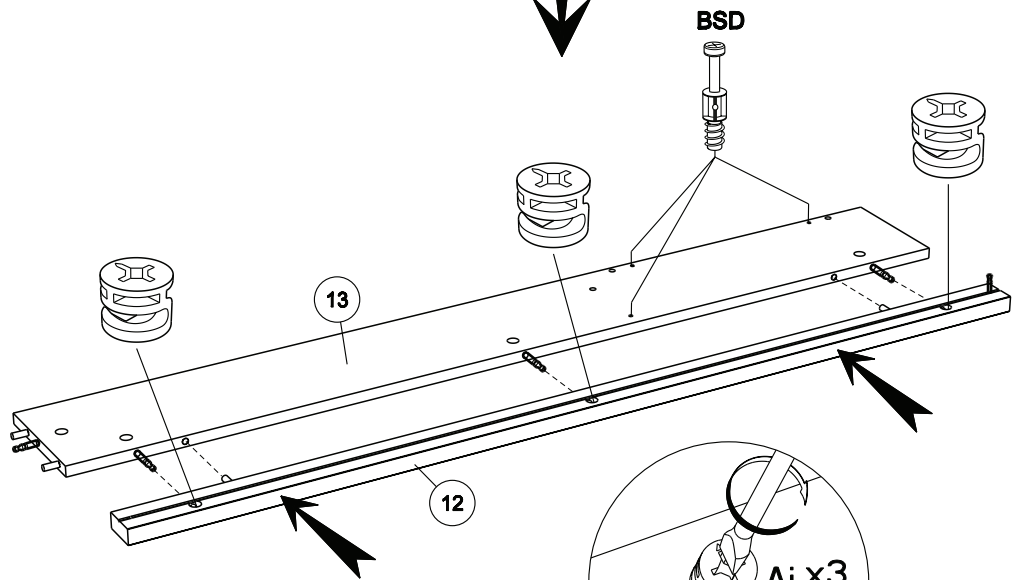
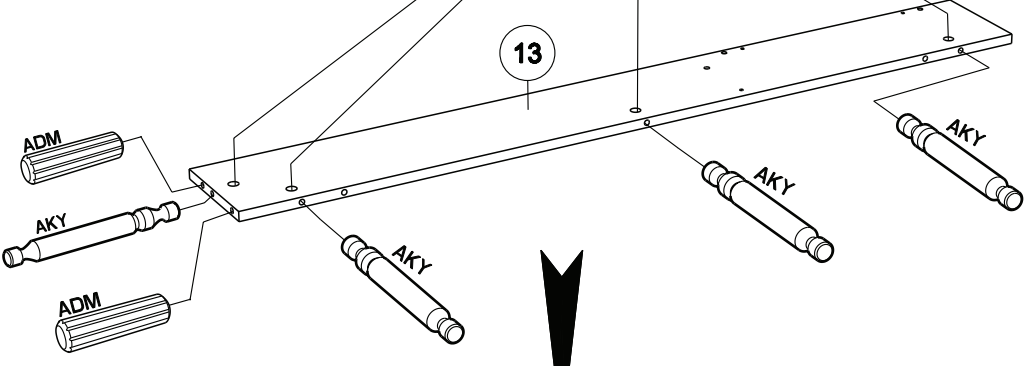
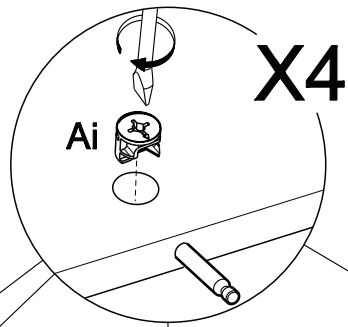
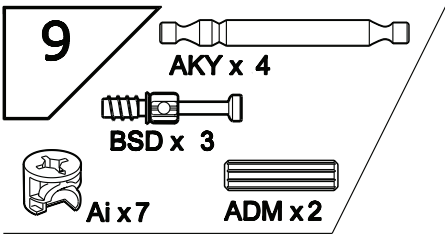
5



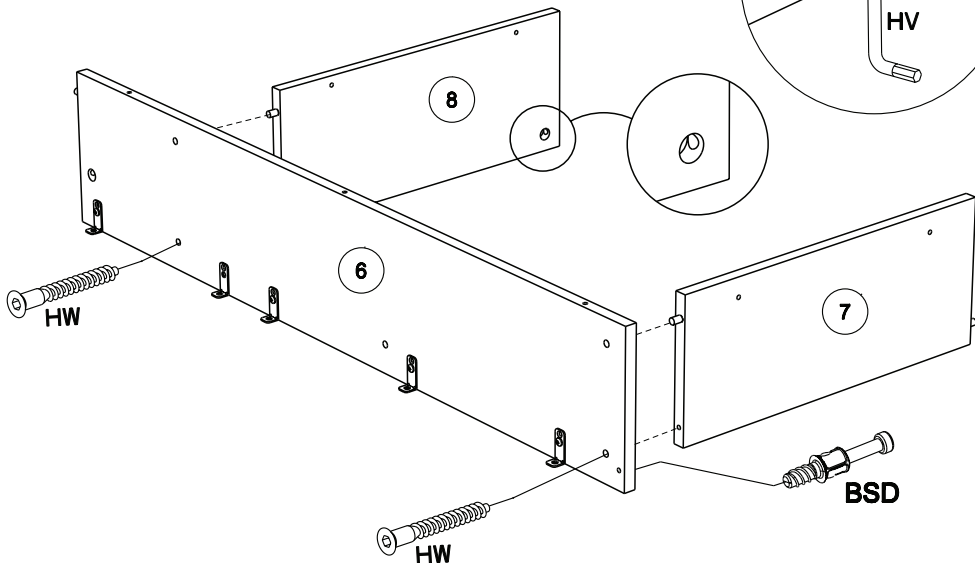
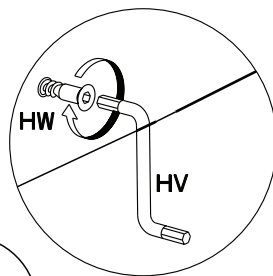
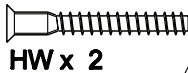
ADM x3



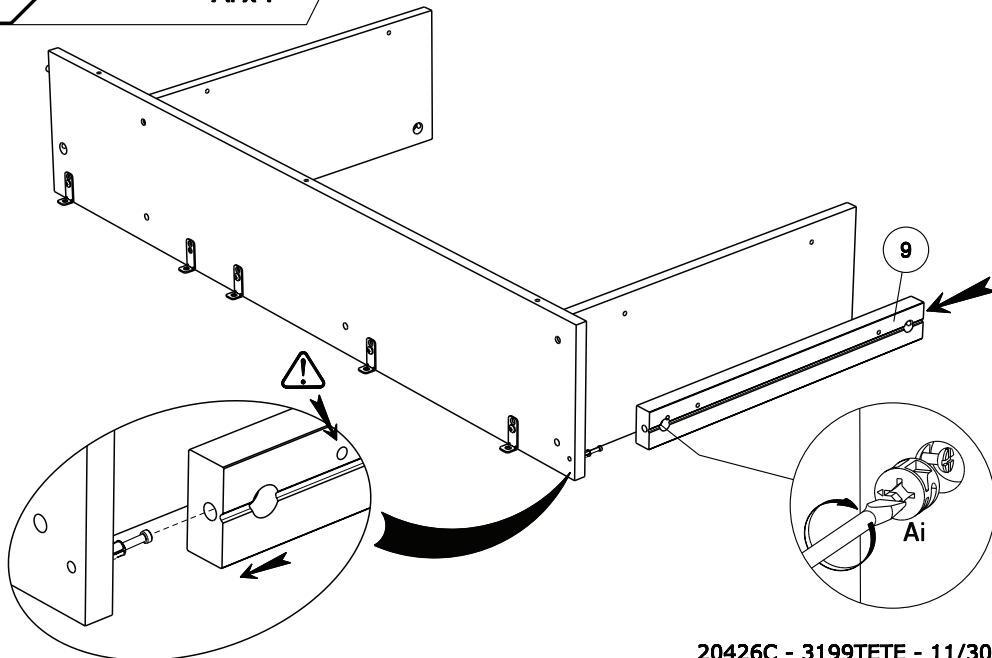




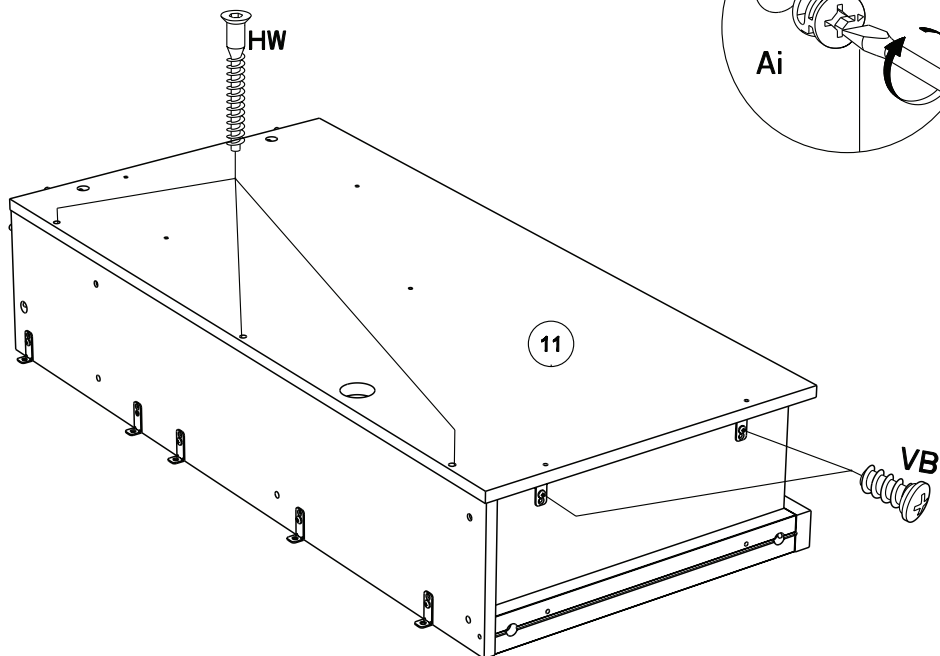
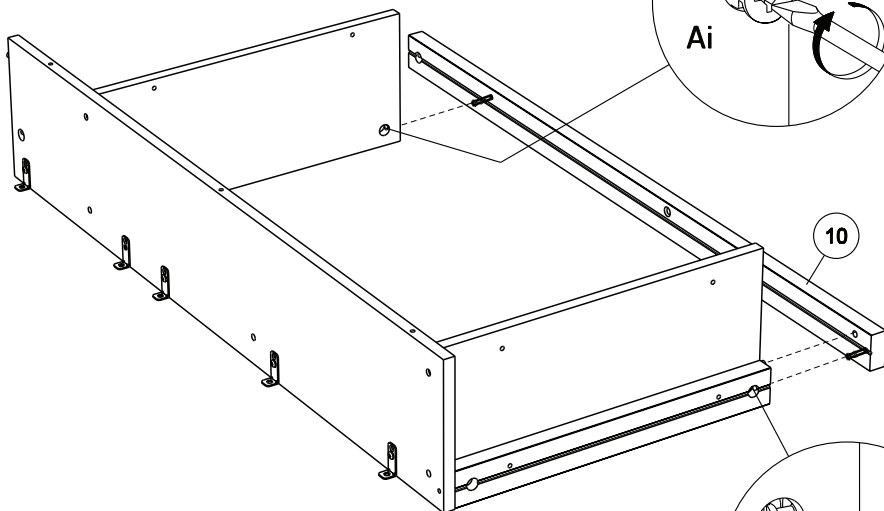
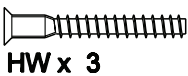
10



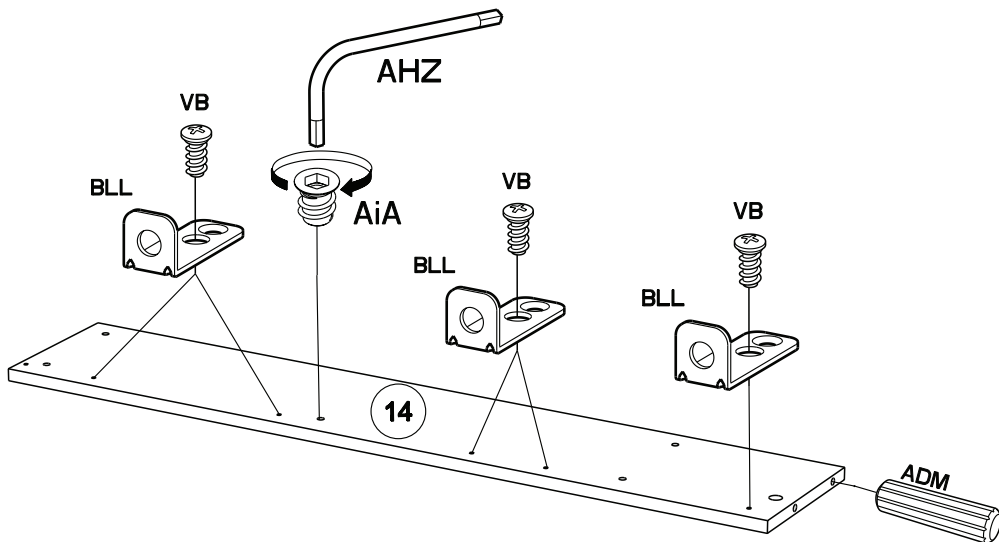
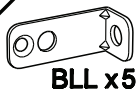
11



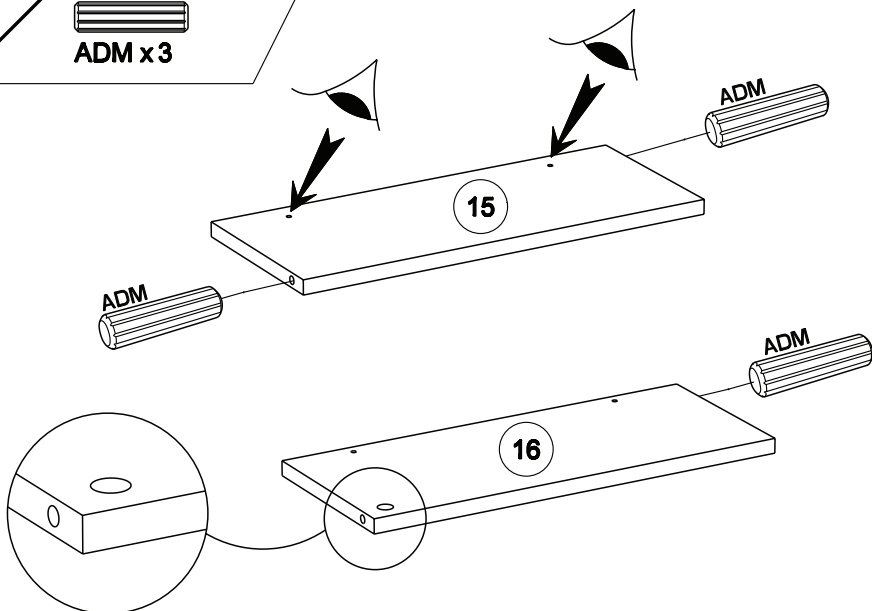
12



14



15



16



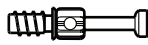
AHZ x1



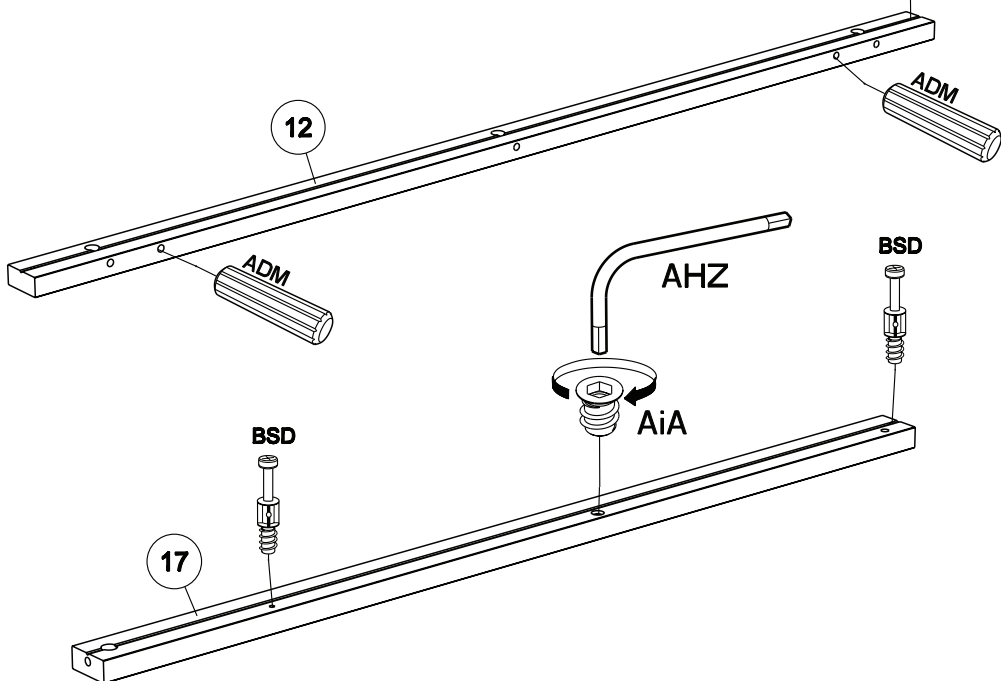
ADM x2



AiA x 1



BSD x 3



17



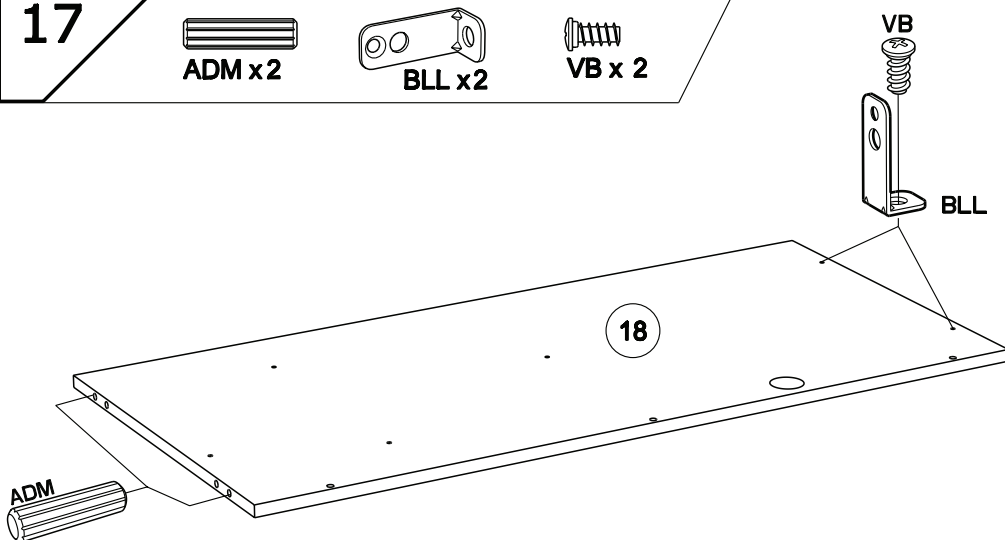
ADM x2

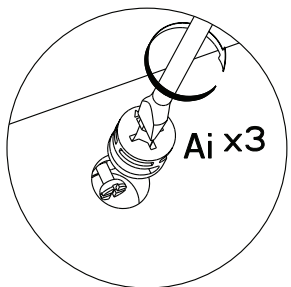
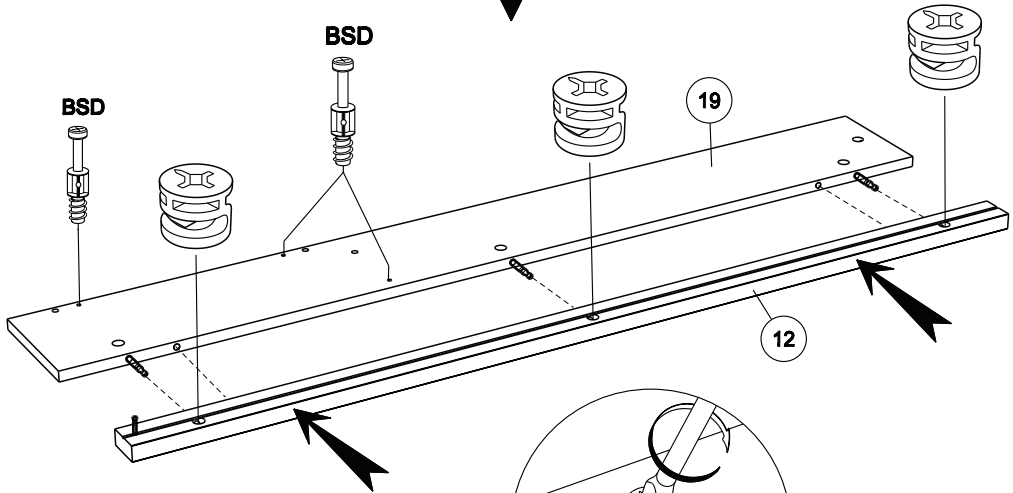
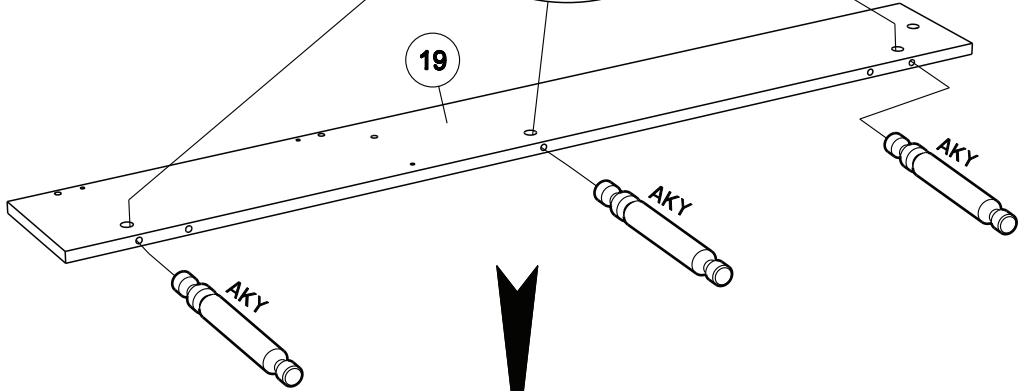
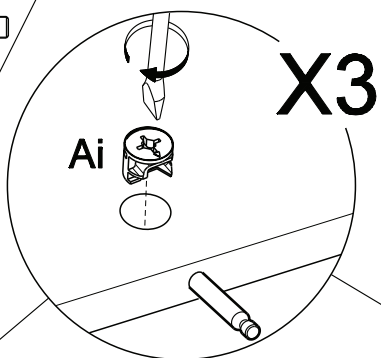
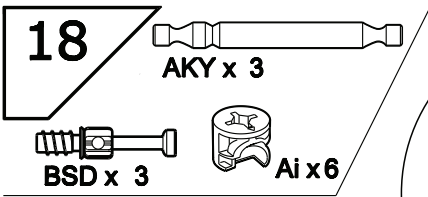


BLL x2



VB x 2



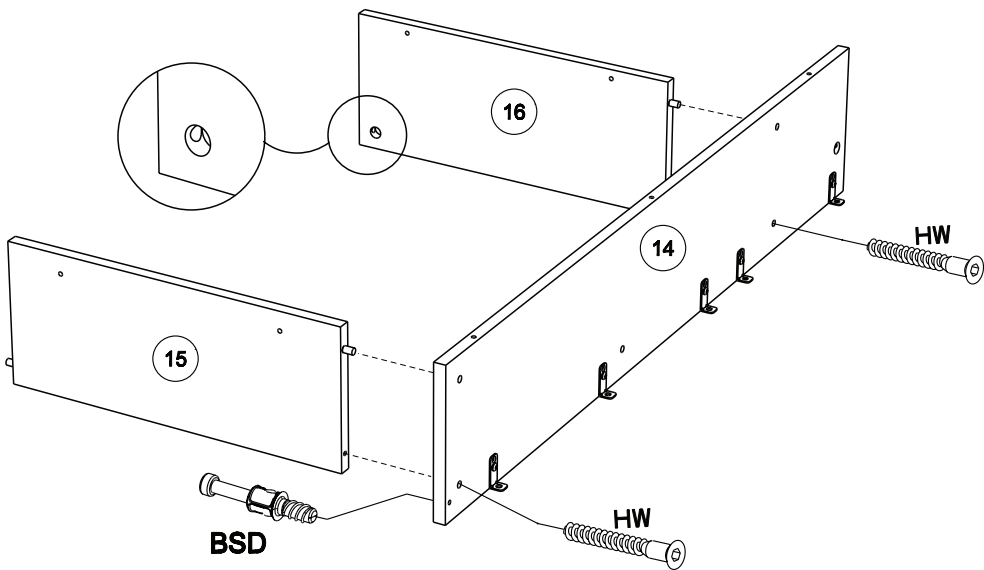


19

HW x 2

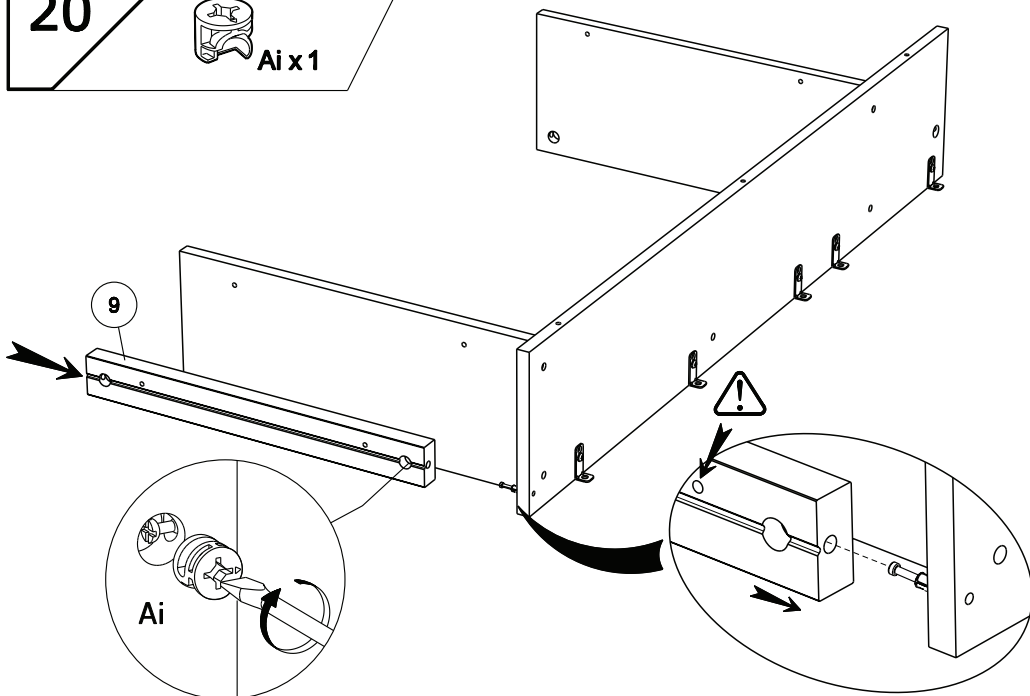
HV x 1

BSD x 1



20

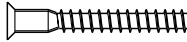
Ai x 1



21



Ai x 2



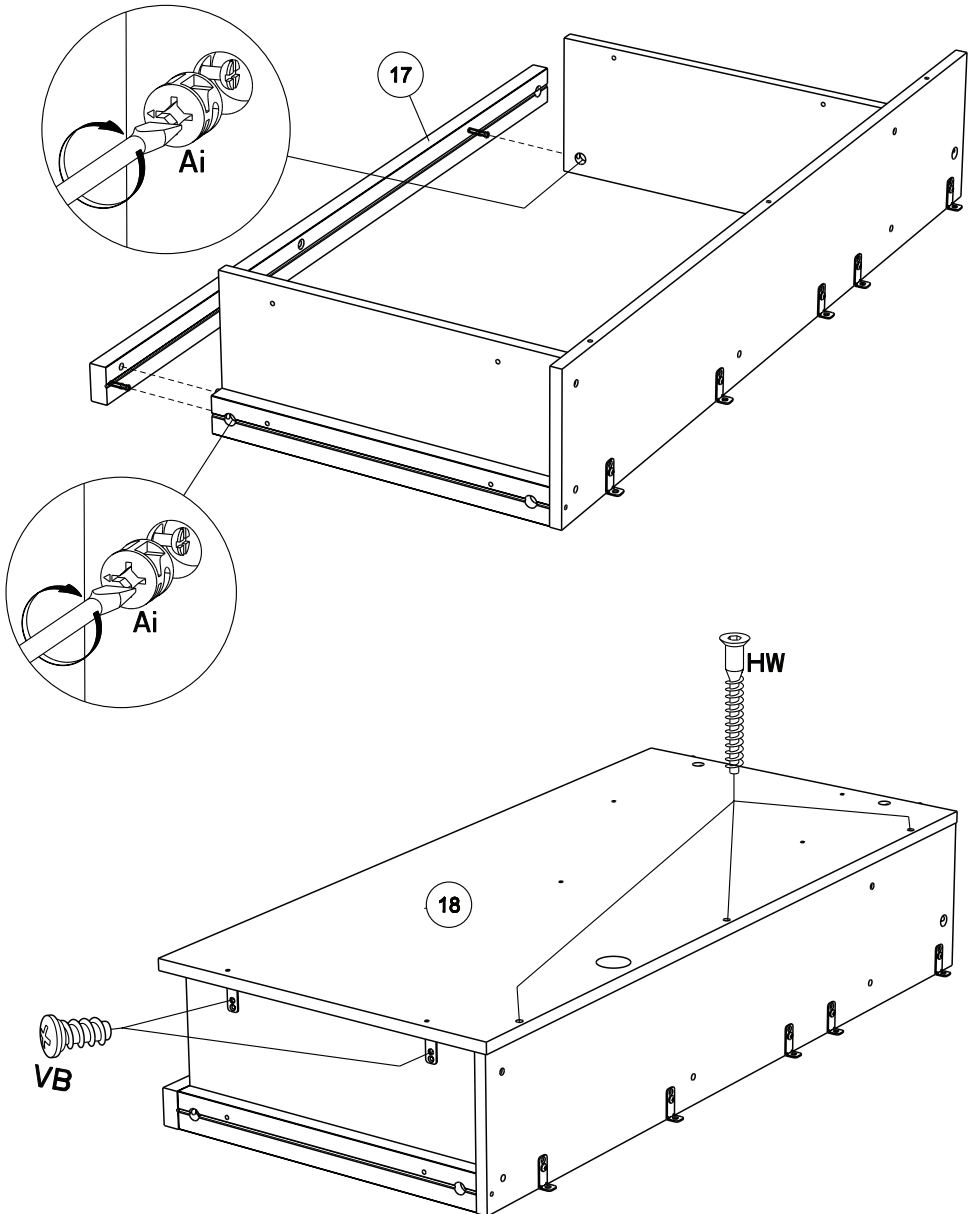
HW x 3



HV x 1



VB x 2



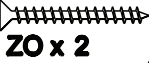
22

CKF x4

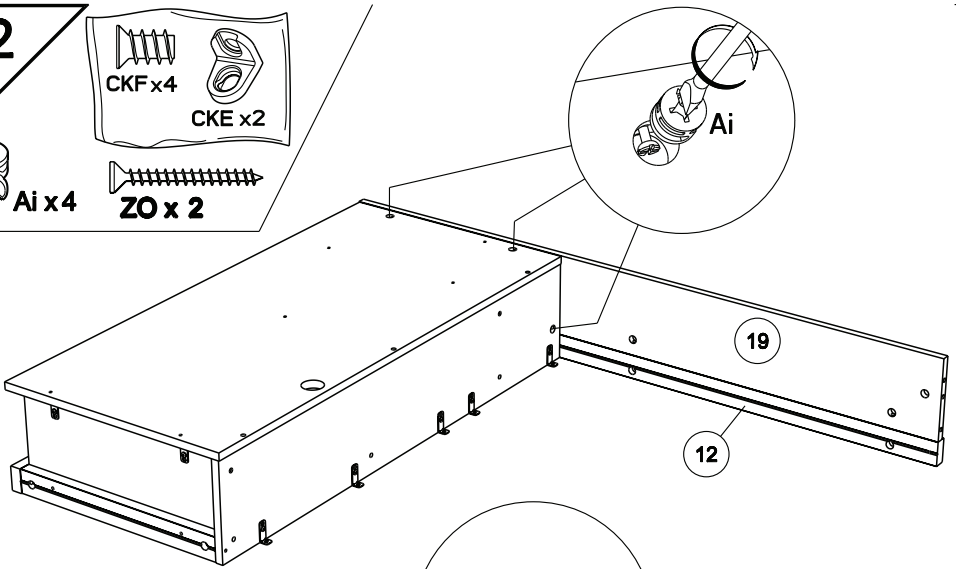
CKE x2



Ai x4

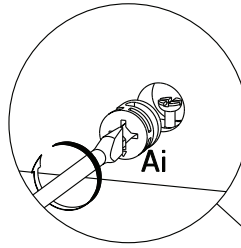


ZO x 2

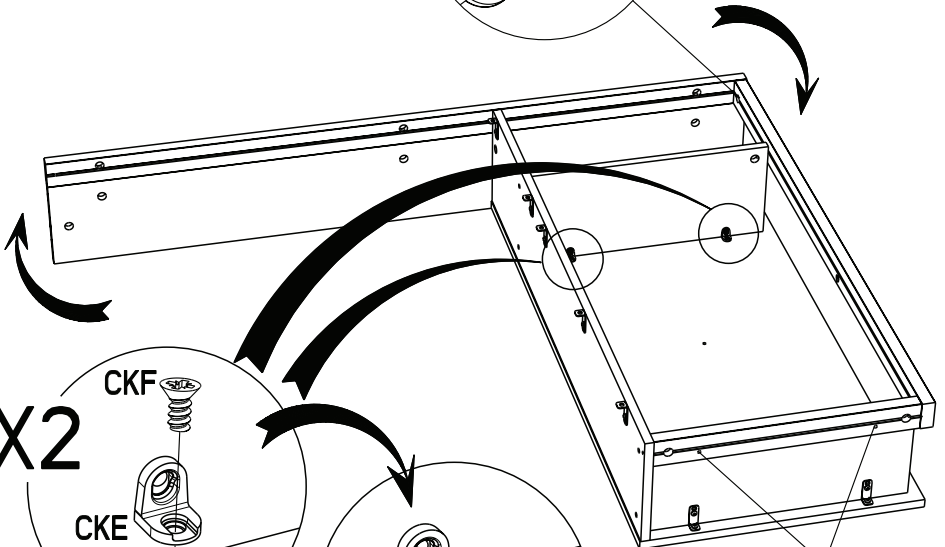


19

12



Ai

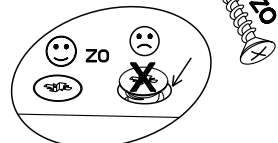


X2

CKF

CKE

CKF



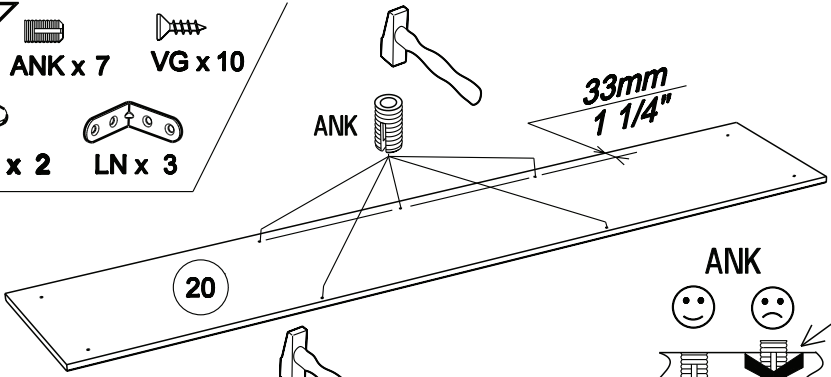
ZO

23

ANK x 7 VG x 10

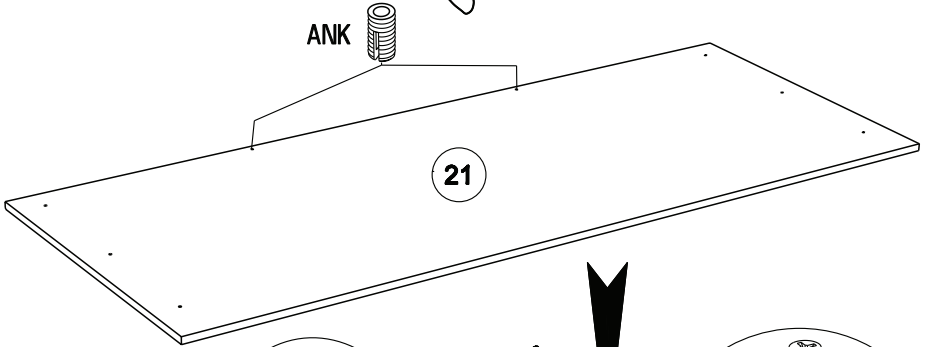
BJG x 2

LN x 3

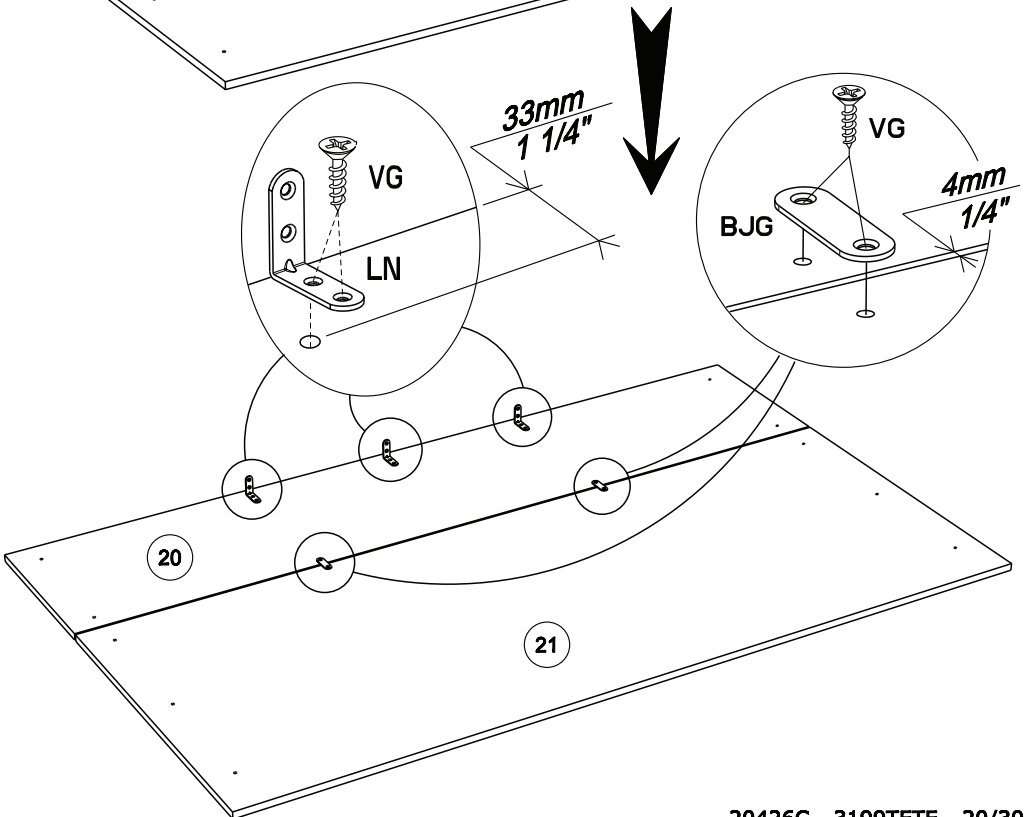


20

ANK



21



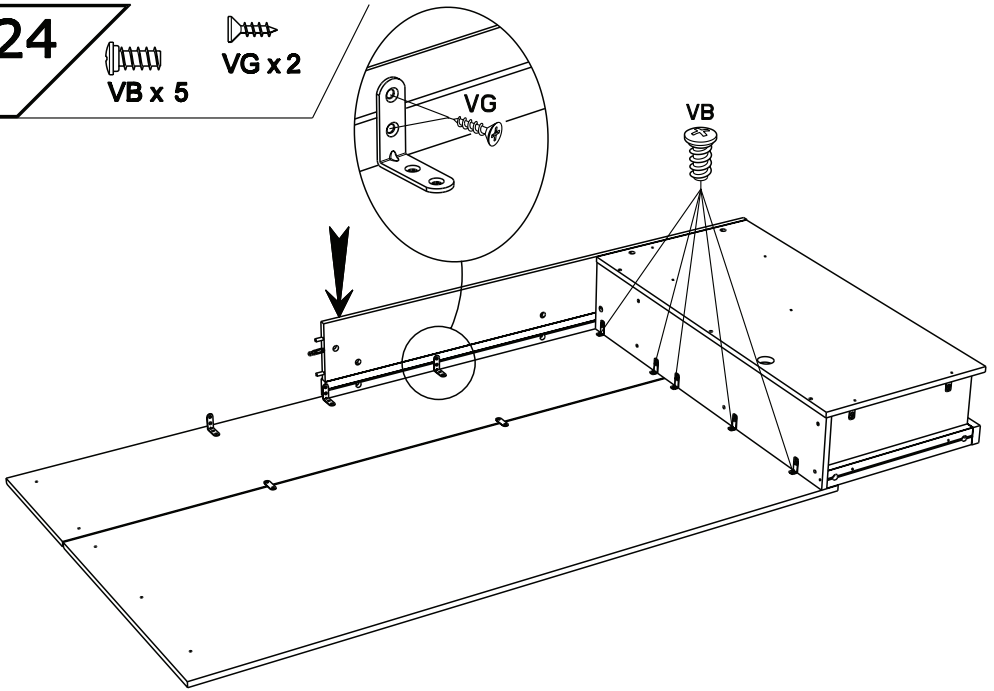
20

21

24

VB x 5

VG x 2

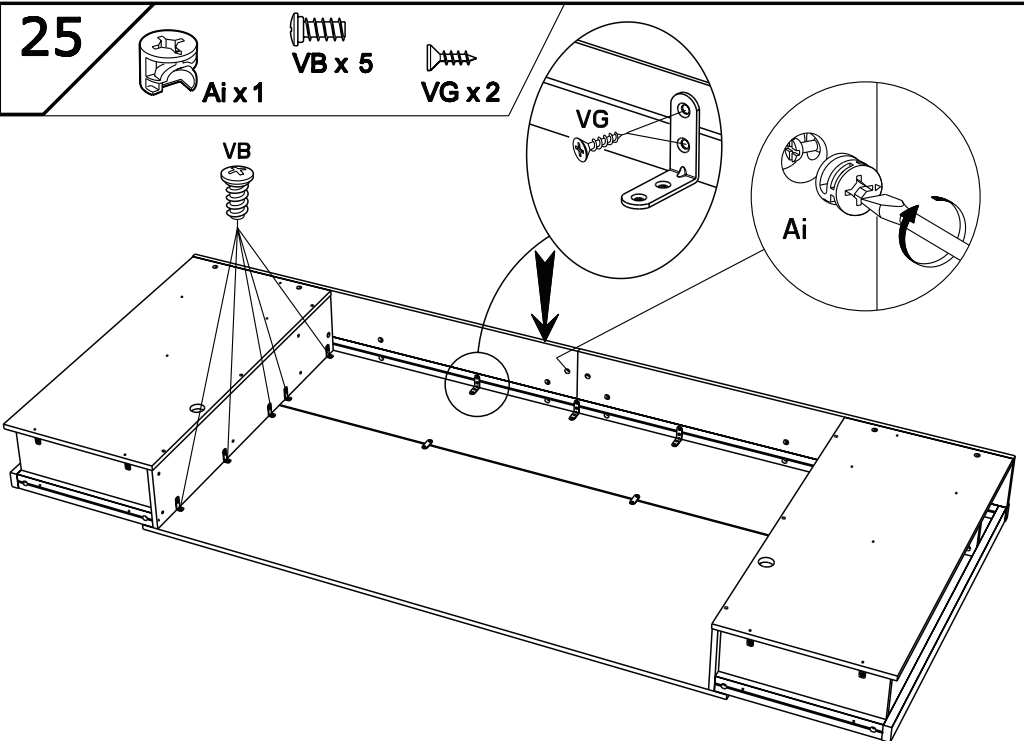


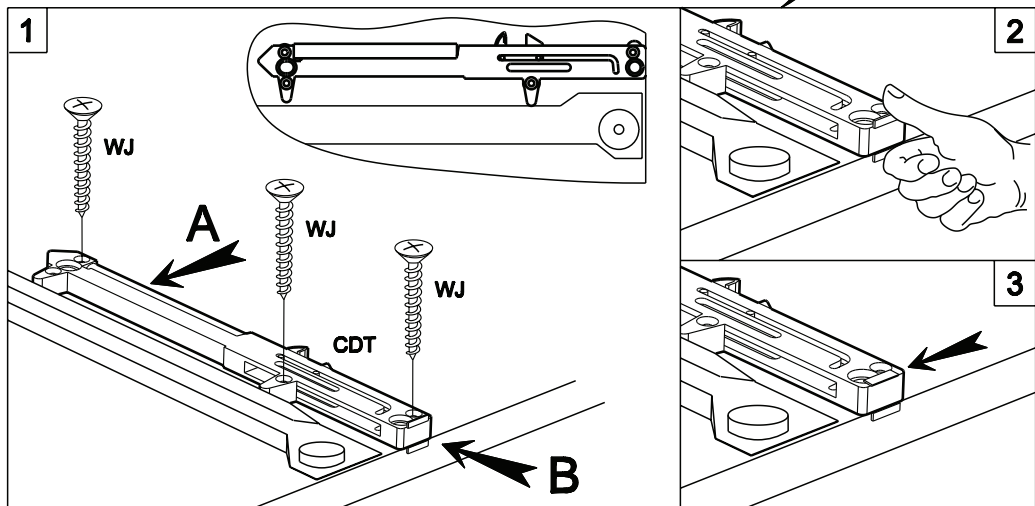
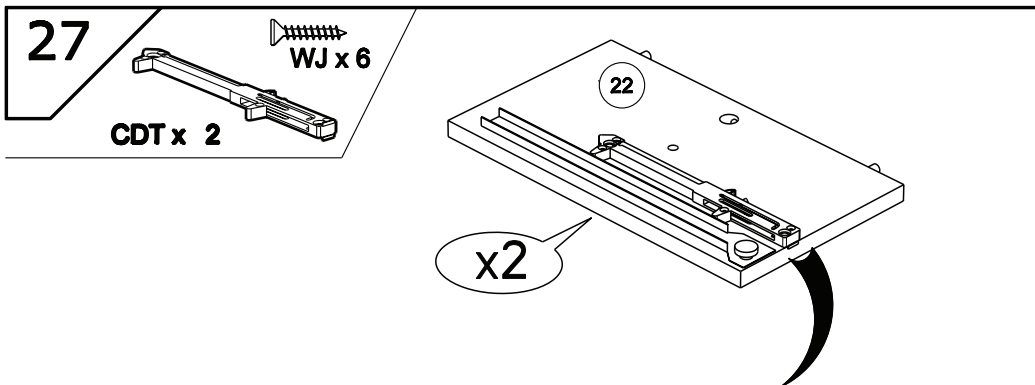
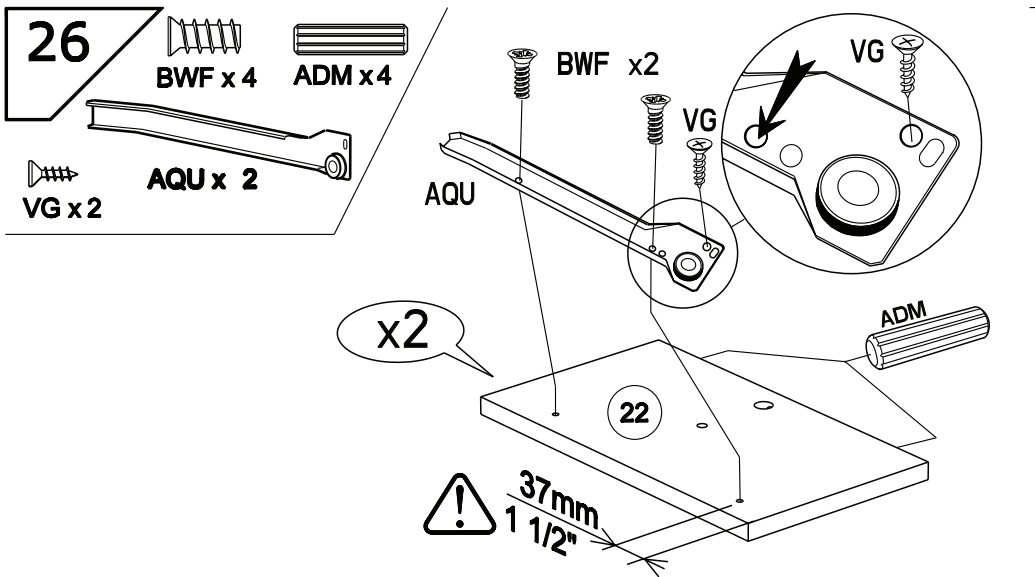
25

Ai x 1

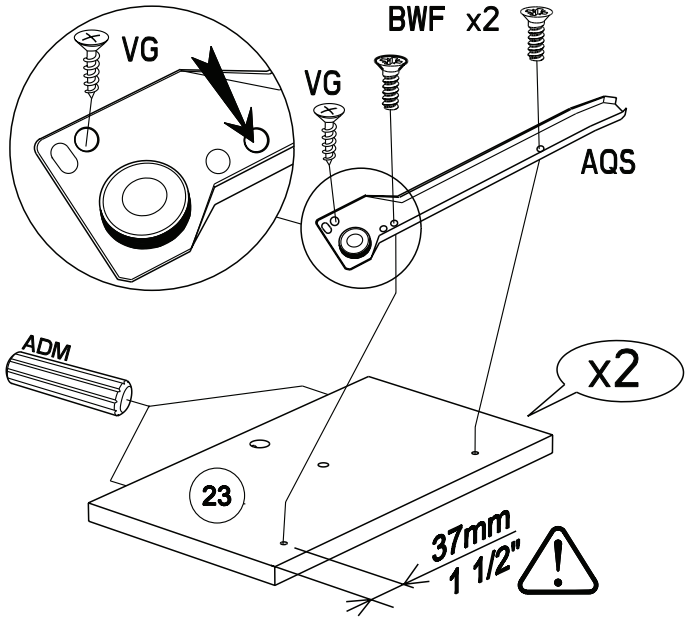
VB x 5

VG x 2

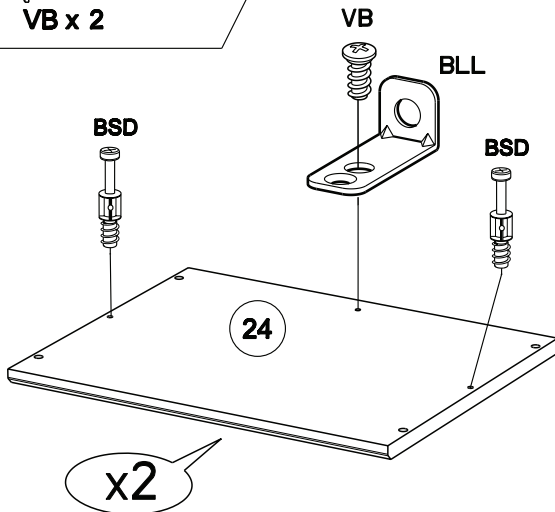
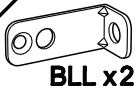




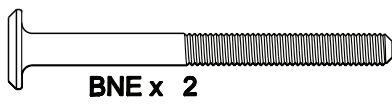
28



29



30



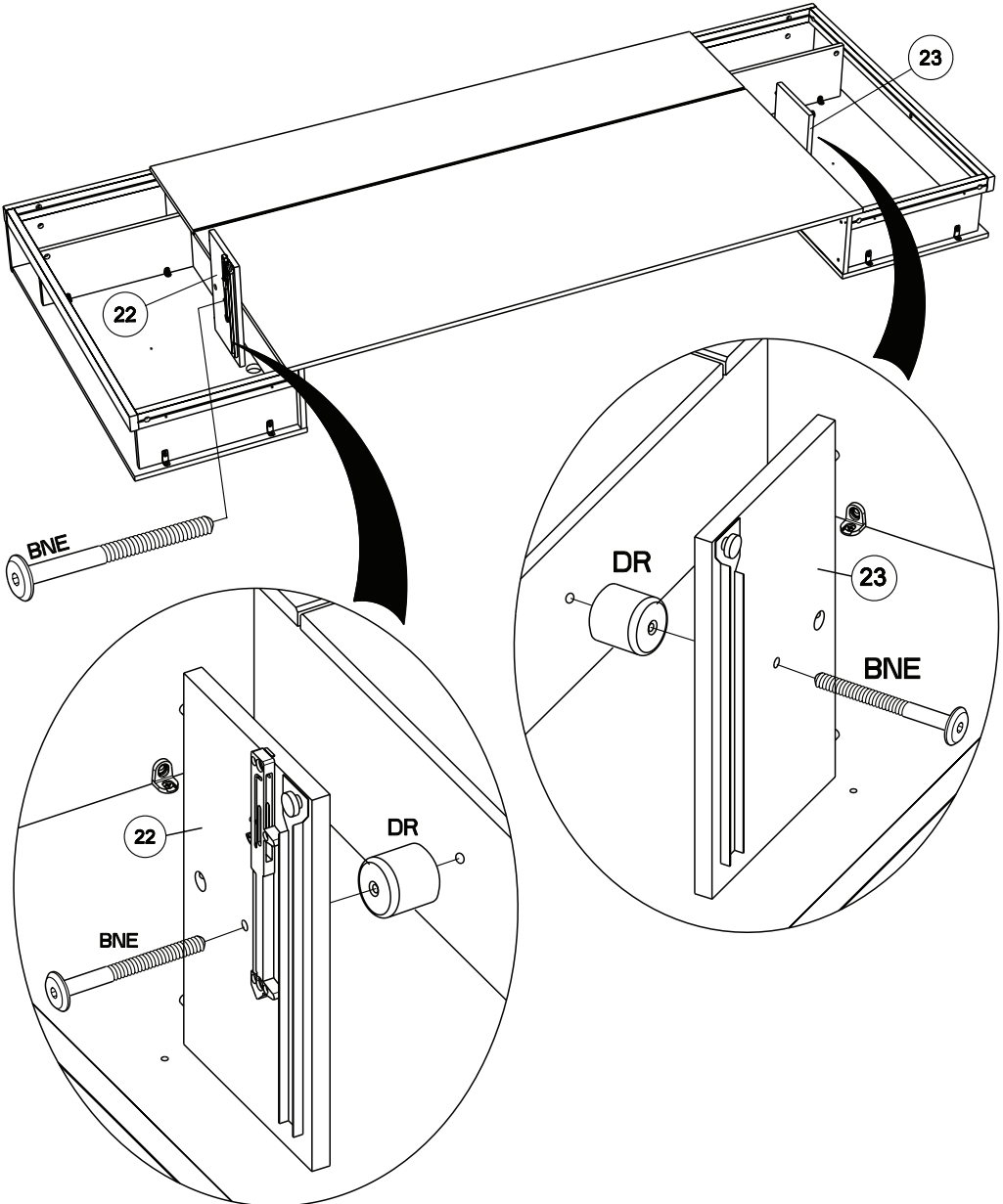
BNE x 2



HV x1



DR x 2

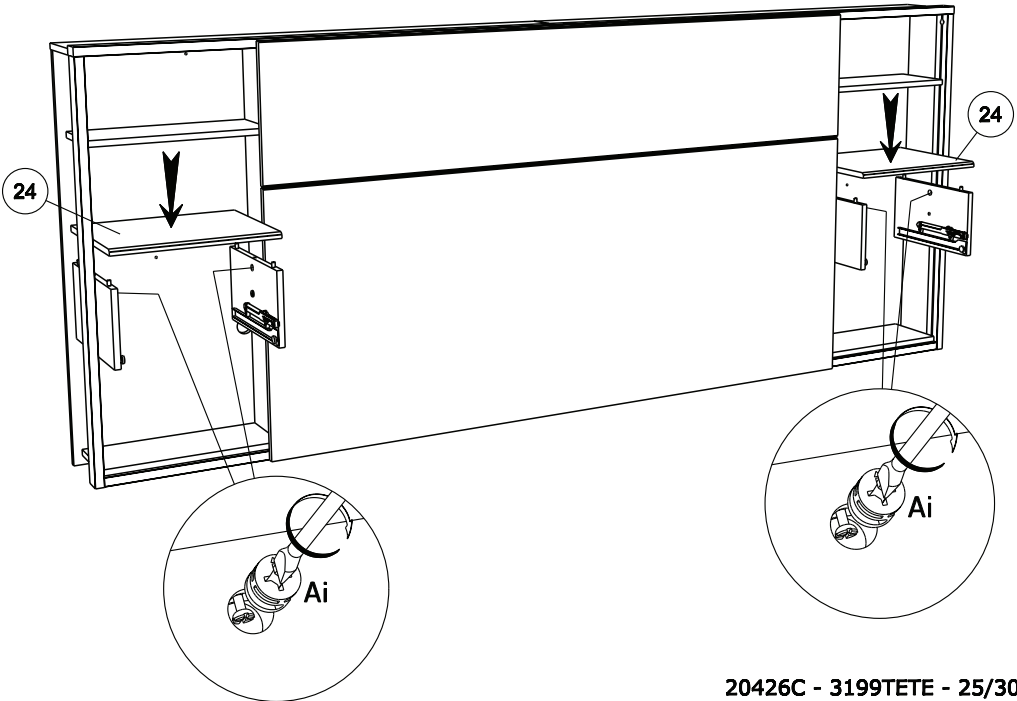
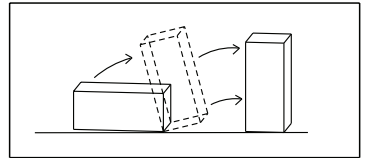
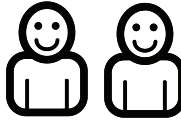
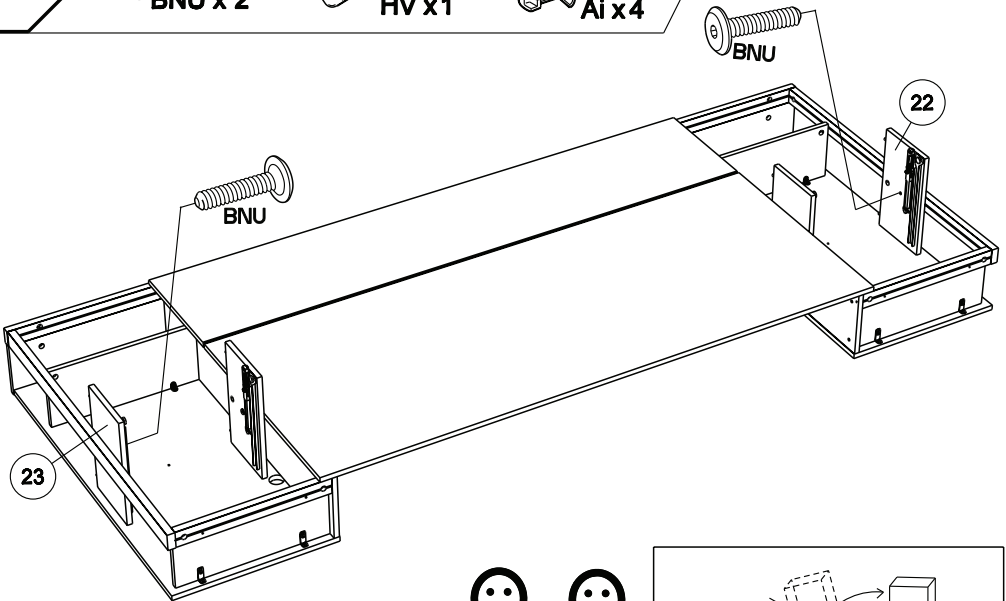


31

BNU x 2

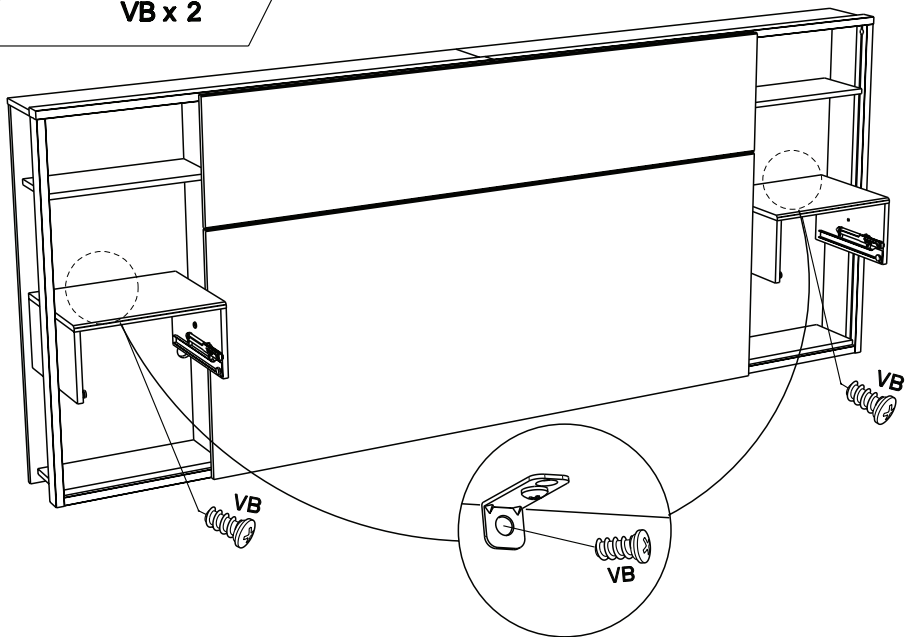
HV x 1

Ai x 4

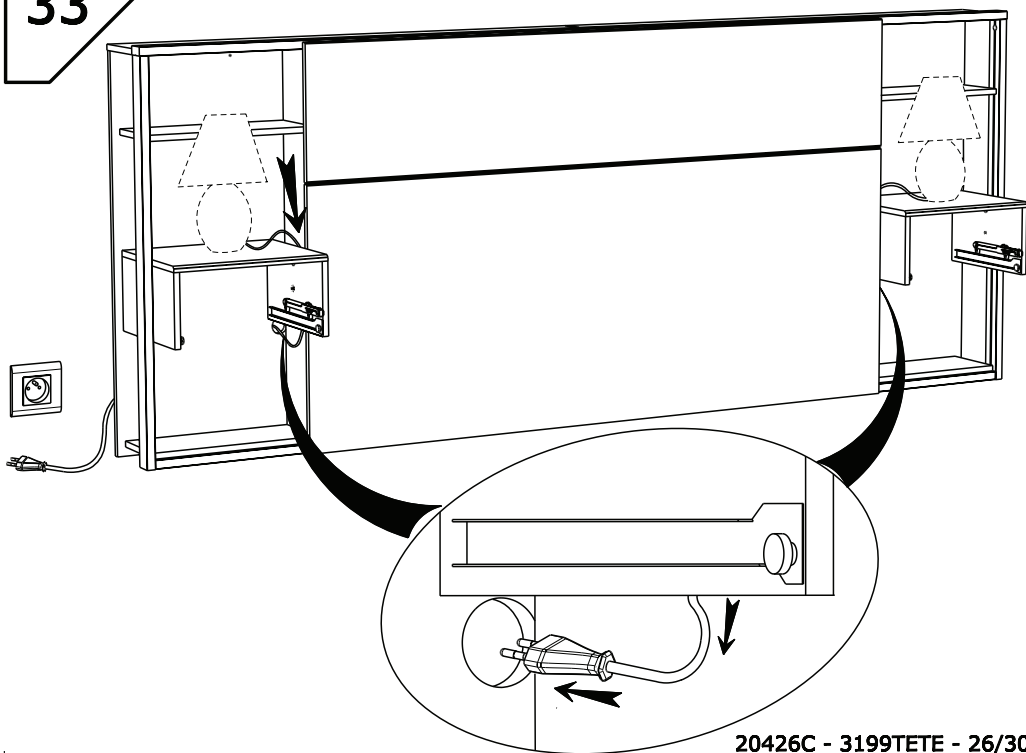


32


VB x 2



33



FR OBLIGATOIRE: Pour votre sécurité, fixation du meuble au mur.

Attention, la fixation doit être réalisée par une personne compétente car cela nécessite des chevilles adaptées à la nature de votre mur.

EN OBLIGATORY: For your safety, due to risk of overturning, this product must be used with the wall attachment device provided, this should be carried out by a competent person.

DE OBLIGATORISCH: Zu Ihrer Sicherheit, befestigen Sie das Möbel an der Wand.

Achtung: Diese Befestigung ist durch eine fachlich kompetente Person vorzunehmen. Hierfür sind für die Bauweise Ihrer Wand geeignete Dübel einzusetzen.

ES OBLIGATORIO: Por su seguridad, fijar el mueble a la pared.

Advertencia: la fijación la ha de llevar a cabo por personal adecuado, ya que requiere el uso de tacos que se adapten al tipo de pared.

PT OBRIGATÓRIO: Para sua segurança, fixação do móvel ao muro.

Atenção: a fixação deverá ser efetuada por pessoa habilitada, visto que são necessárias cavilhas adaptadas ao tipo de parede.

IT OBBLIGATORIO: Avvertenza di sicurezza, il fissaggio del mobile a parete deve essere realizzato da una persona competente, in quanto l'operazione richiede l'impiego di tasselli adatti alla natura del muro.

NL VERPLICHT: Voor uw veiligheid, bevestiging van het meubel aan de muur.

Opgelet de bevestiging moet worden uitgevoerd door een bekwaam persoon daar dit voor uw type muur geschikte pluggen vereist.

CZ POVINNÝ: Z bezpečnostních důvodů, upevněte nábytek do zdi.

Pozor, upevnění je třeba svěřit kompetentní osobě, neboť vyžaduje hmoždinky vhodné pro vaši zeď.

HU KÖTELEZŐ: Az Ön biztonsága érdekében, a bútor falra rögzítése.

Figyelmeztetés : a rögzítés csak megfelelő szakképesítéssel rendelkező személy által végezhető el, mert a rögzítéshez a falnak megfelelő csavarokra van szükség.

PL OBOWIAZKOWY: Dla bezpieczeństwa, mocowanie mebla do ściany.

Uwaga, mocowanie musi zostać wykonane przez osobę kompetentną, ponieważ wymaga to zastosowania kołków dostosowanych do rodzaju ściany.

RO OBLIGATORIU: Pentru securitatea dumneavoastră, fixarea mobilierului de perete.

Atenție, fixarea trebuie să fie realizată de o persoană calificată, deoarece sunt necesare dispozitive de fixare adaptate caracteristicilor peretelui dumneavoastră

RU ОБЯЗАТЕЛЬНЫЙ: Для вашей безопасности Крепление мебели к стене

Внимание! Крепление должно производиться опытным специалистом, т.к. для такой установки потребуются штифты, соответствующие типу вашей стены.

SK POVINNÉ: Z bezpečnostných dôvodov, nábytok upevnite k stene.

Dbajte na to, aby upevnenie vykonala kompetentná osoba, pretože pri upevňovaní sa vyžadujú kolíky vhodné do materiálu, z ktorého je stena vyrobená.

SL OBVEZNO: Za vašo varnost, Enota naj bo pritrjena na steno. Pozor: To naj stori kompetentna oseba, ker je potrebno uporabiti pravilni nosilec glede na vrsto stene ki jo uporabljate.

TR ZORUNLU: Güvenliğinizi için, Mobilyanın duvara sabitlenmesi

Dikkat, sabitleme işlemi uzman biri tarafından yapılmalıdır çünkü bu işlem için duvarınızın malzemesine uygun dübellerin kullanılması gerekmektedir

EL ΥΠΟΧΡΕΩΤΙΚΟΣ: Για την ασφάλειά σας στερέωση των επίπλων στον τοίχο.

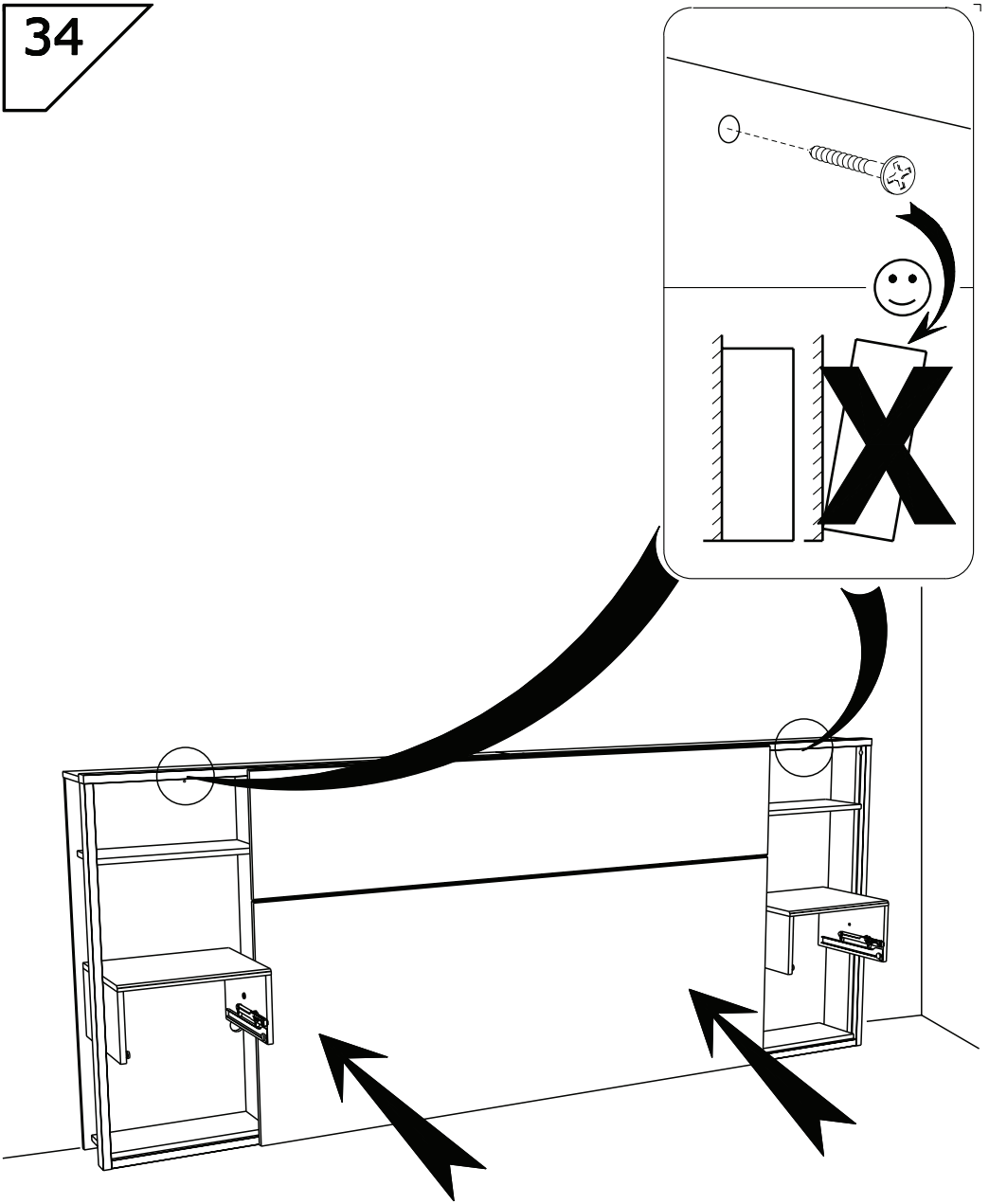
Προσοχή, η στερέωση πρέπει να γίνεται από ικανό άτομο, καθώς απαιτούνται σφηνές προσαρμοσμένες στη φύση του τοίχου σας.

AR واجب: لسلامتك الشخصية, تثبيت قطعة الأثاث على الحائط

تحذير، يجب أن يقوم شخص متخصص بعملية التثبيت على الحائط إذ أنها تتطلب أسفينا معينا يتوافق مع طبيعة الحائط نفسه.

ZH 義務性: 为了您的安全，本产品必须靠墙安装。

NB 本产品必须由专业人士安装，且您必须使用符合您的墙壁类型的罗威纤维管。



35

CDU x 2



VG x 4

