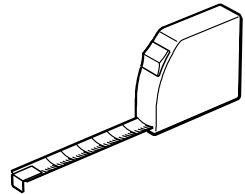
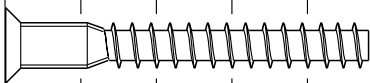
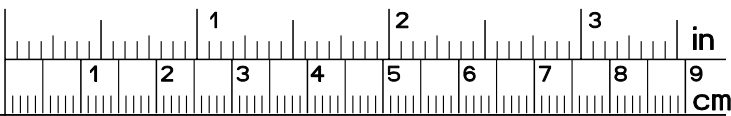


		mm			inch		
22	x 6	330	63	16	13	2 1/2	5/8.
4	x 2	383	170	16	15 1/16	6 11/16	5/8.
19	x 3	498	407	16	19 5/8	16	5/8.
13	x 1	498	407	16	19 5/8	16	5/8.
11	x 1	518	323	16	20 3/8	12 11/16	5/8.
12	x 1	518	388	16	20 3/8	15 1/4	5/8.
9	x 1	794	498	16	31 1/4	19 5/8	5/8.
6	x 2	1217	86	16	47 15/16	3 3/8	5/8.
5	x 1	1217	538	16	47 15/16	21 3/16	5/8.
23	x 1	1350	383	20	53 1/8	15 1/16	13/16.
18	x 1	1357	564	22	53 7/16	22 3/16	7/8.
10	x 1	1686	518	16	66 3/8	20 3/8	5/8.
20	x 2	1697	210	16	66 13/16	8 1/4	5/8.
21	x 2	1697	210	16	66 13/16	8 1/4	5/8.
8	x 1	1787	57	16	70 3/8	2 1/4	5/8.
15	x 1	1787	57	16	70 3/8	2 1/4	5/8.
14	x 1	1788	522	16	70 3/8	20 9/16	5/8.
7	x 1	1788	522	16	70 3/8	20 9/16	5/8.
2	x 4	400	110	13	15 3/4	4 5/16	1/2.
1	x 2	320	110	13	12 5/8	4 5/16	1/2.
3	x 2	399	331	3	15 11/16	13 1/16	1/8.
16	x 1	1702	423	3	67	16 5/8	1/8.
17	x 1	1702	810	3	67	31 7/8	1/8.





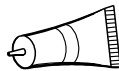
HW x 9



HV x 1



ADM x 48



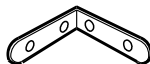
CF x 1



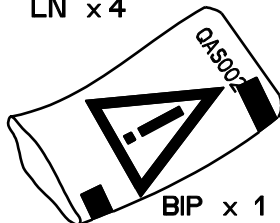
Ai x 16



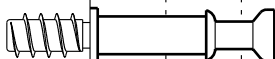
ADU x 8



LN x 4



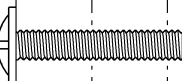
BIP x 1



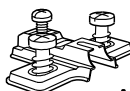
BWC x 16



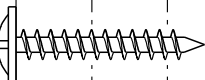
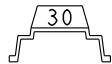
EP x 4



WZ x 8



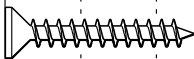
AHC x 8



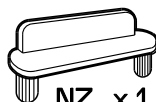
XN x 24



AHF x 8



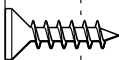
VJ x 13



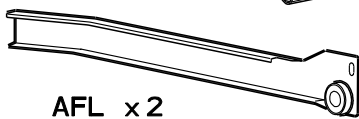
NZ x 1



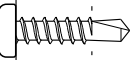
DC x 1



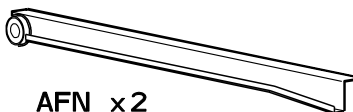
Vi x 46



AFL x 2



BRL x 8



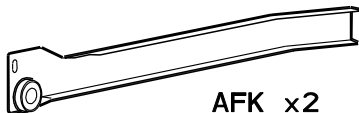
AFN x 2



BWD x 12



ANK x 28



AFK x 2



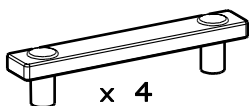
FA x 4



GZ x 2



WA x 1

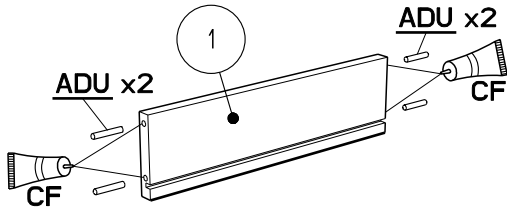


x 4

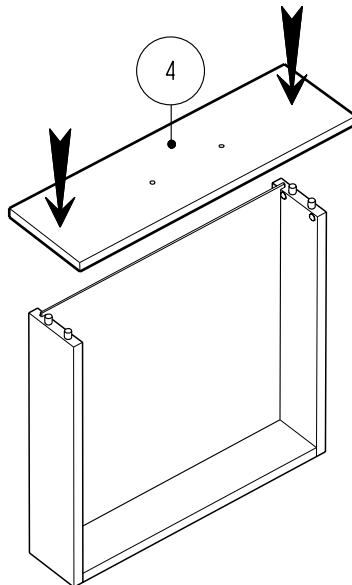
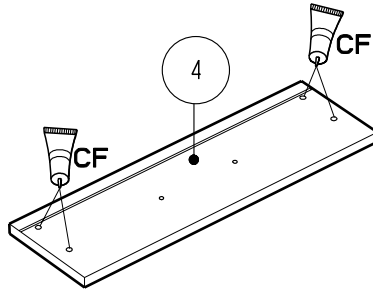
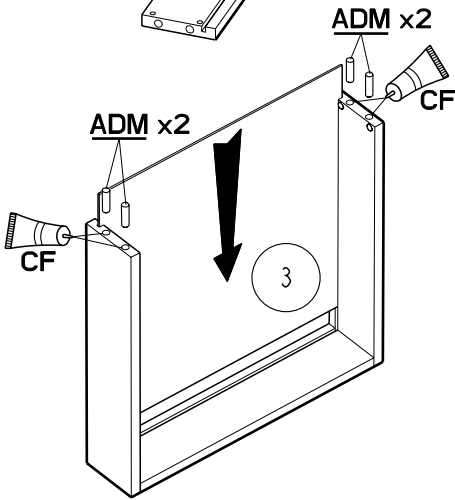
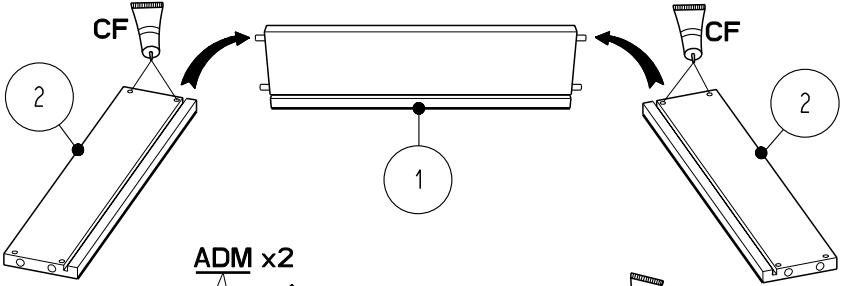


AFM x 2

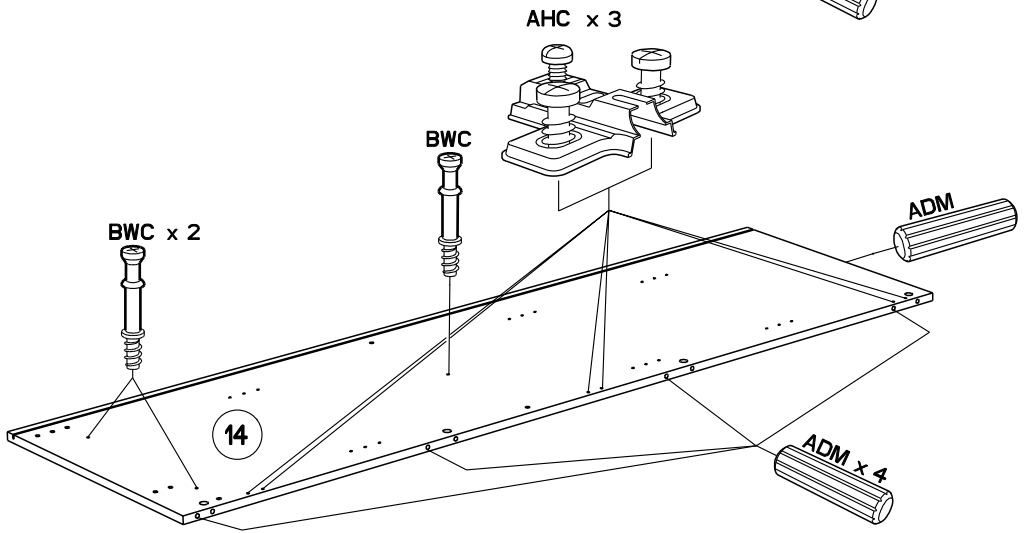
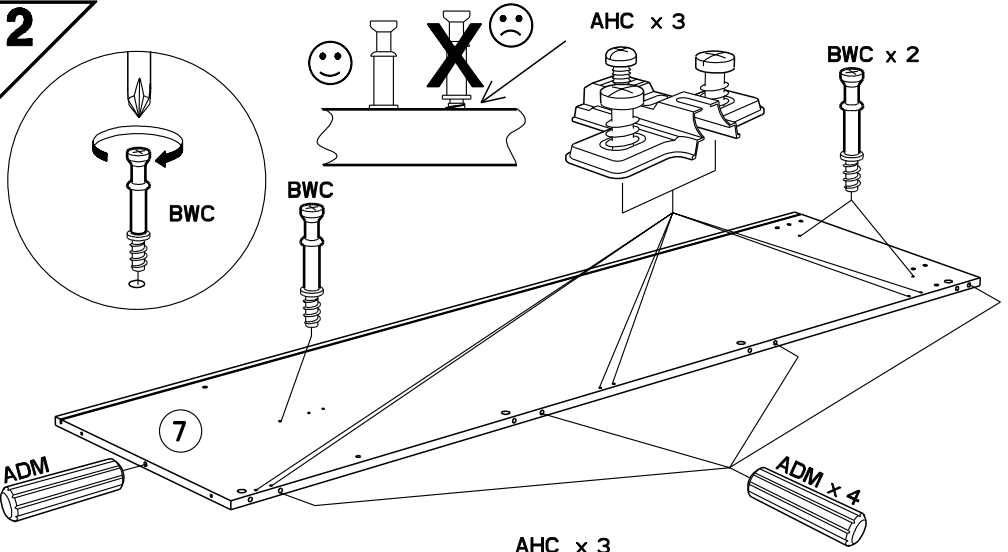
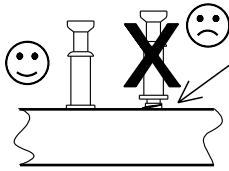
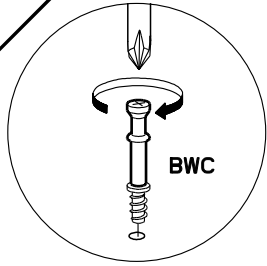
1



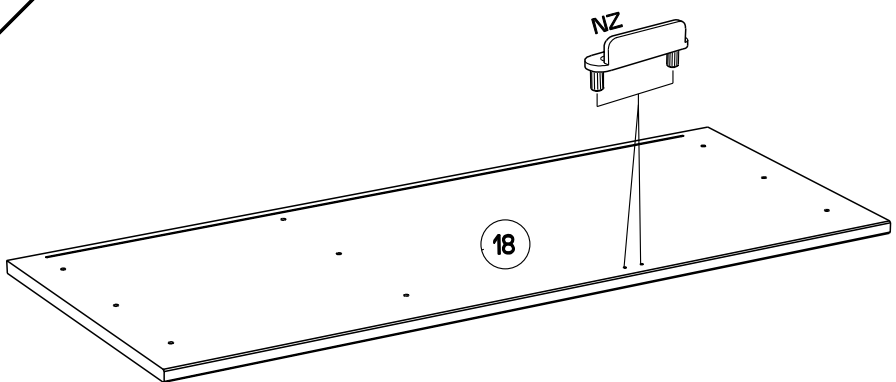
x2



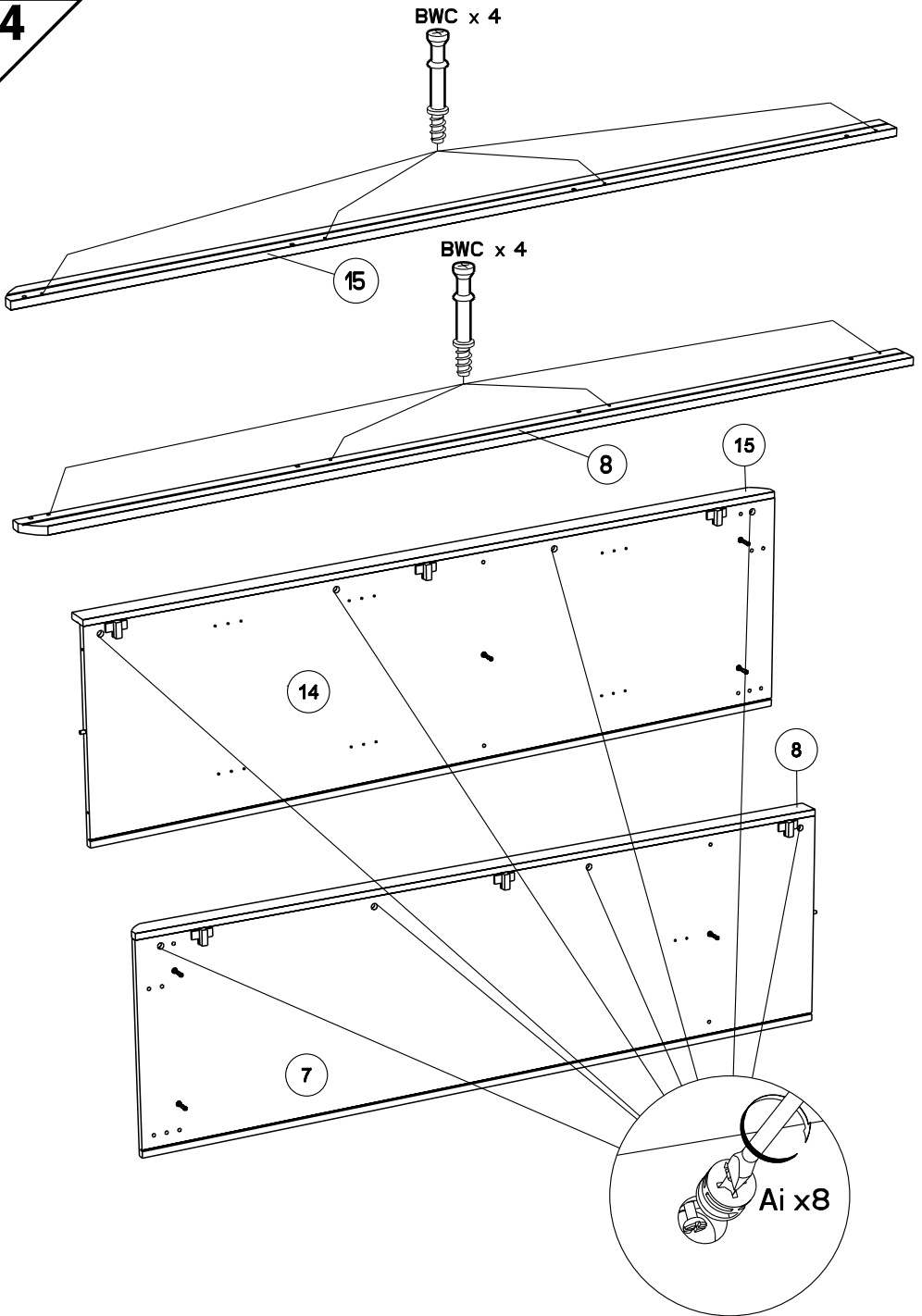
2



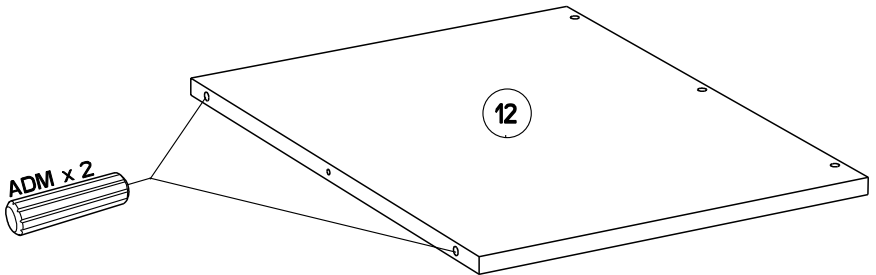
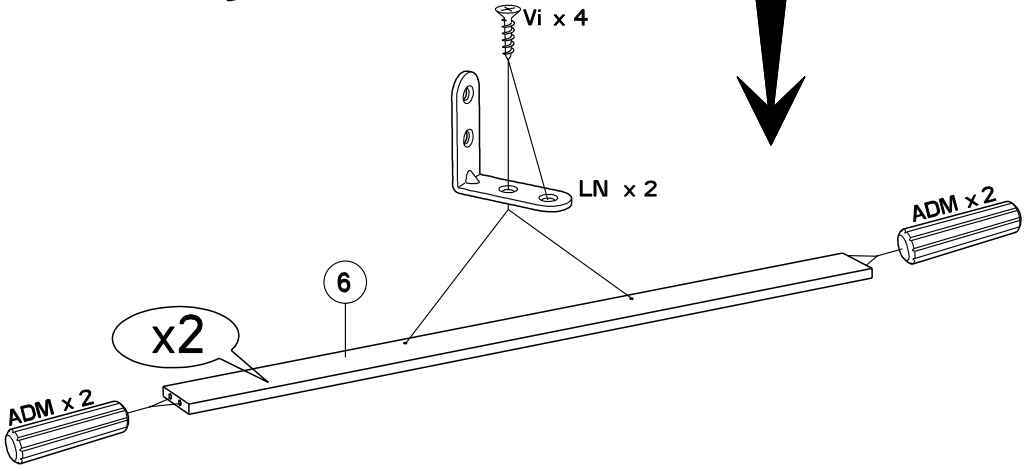
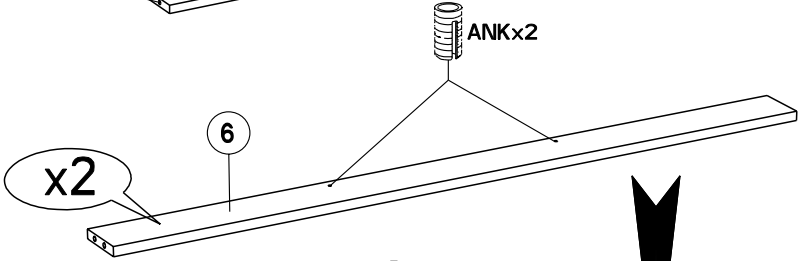
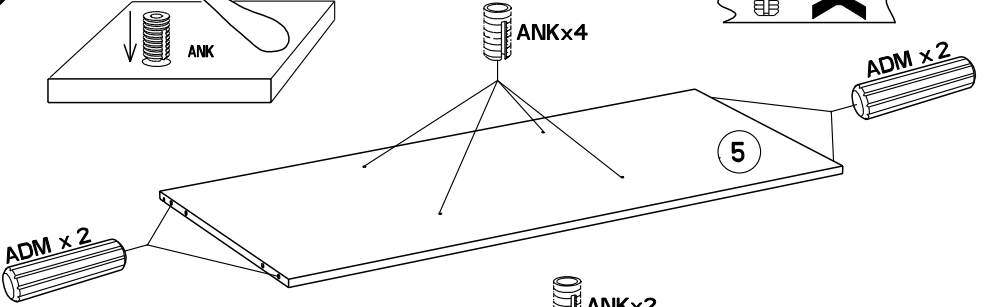
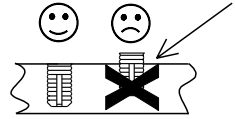
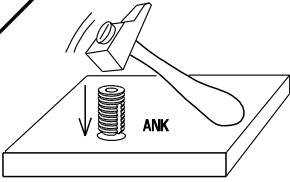
3



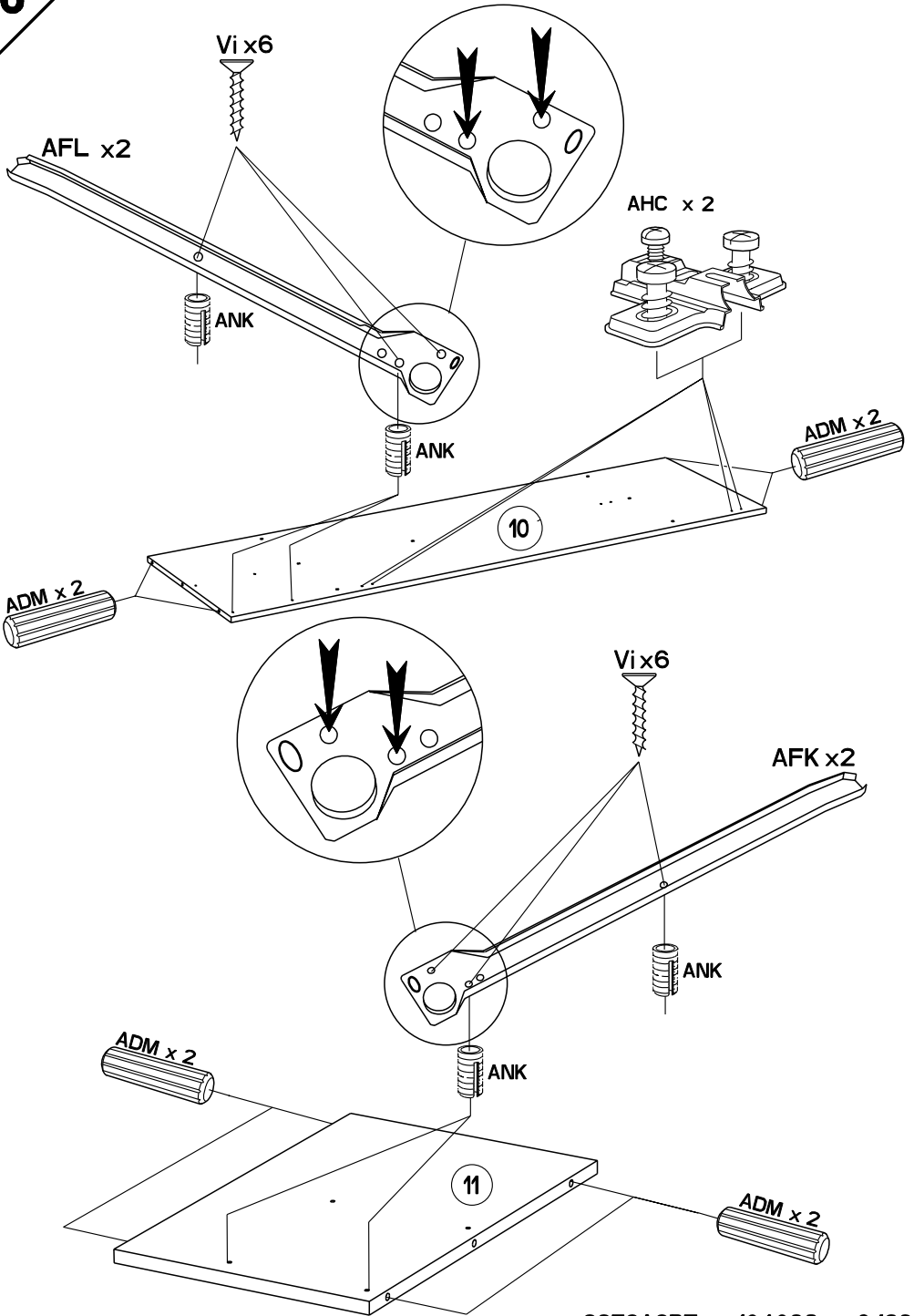
4



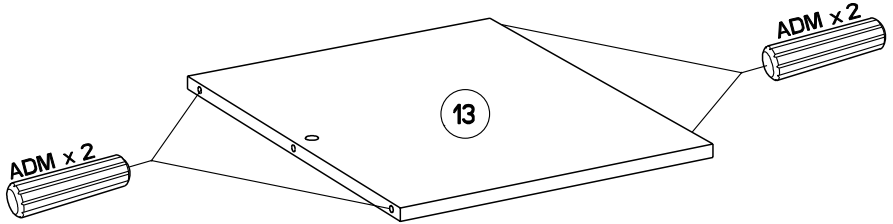
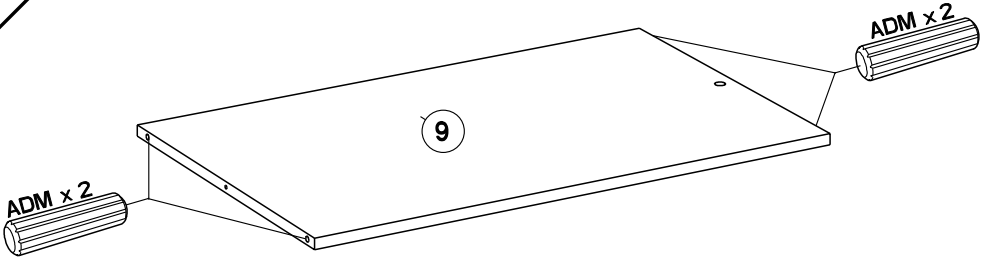
5



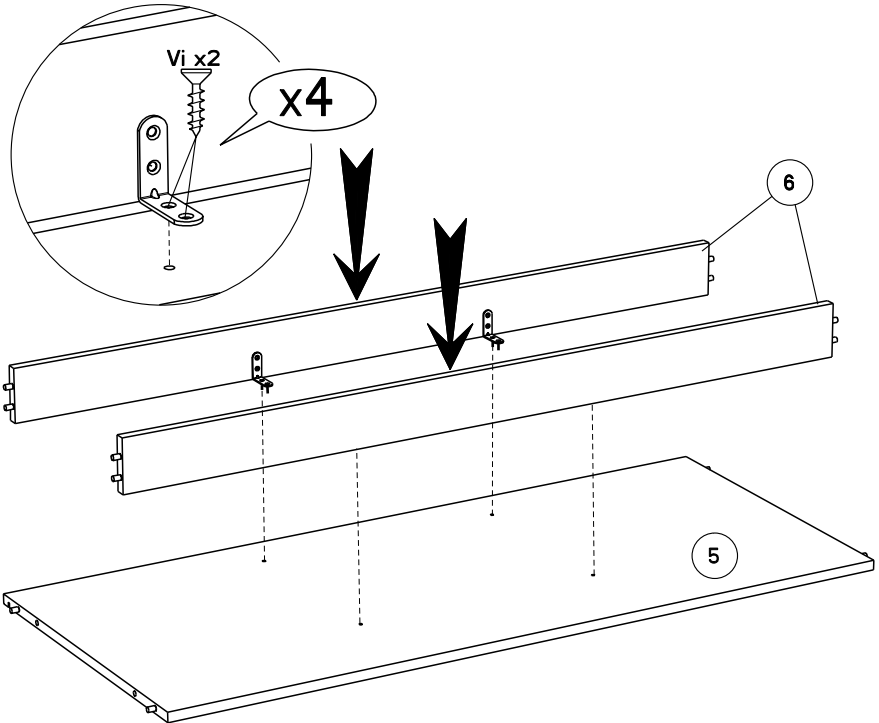
6



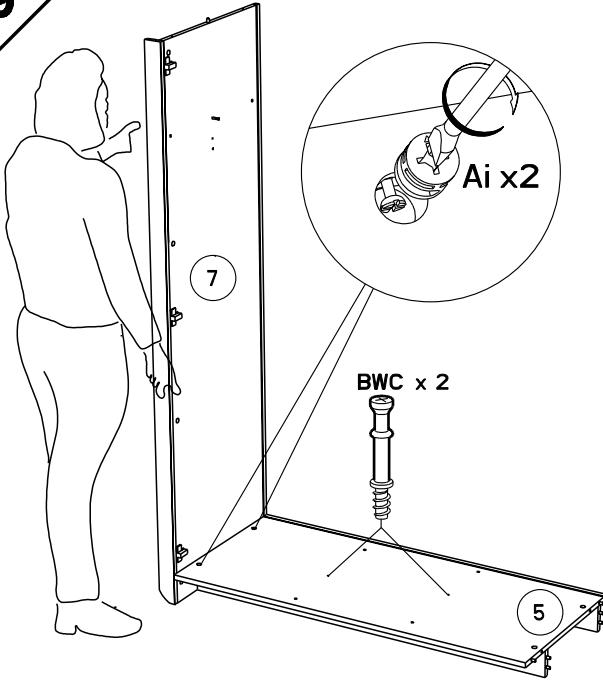
7



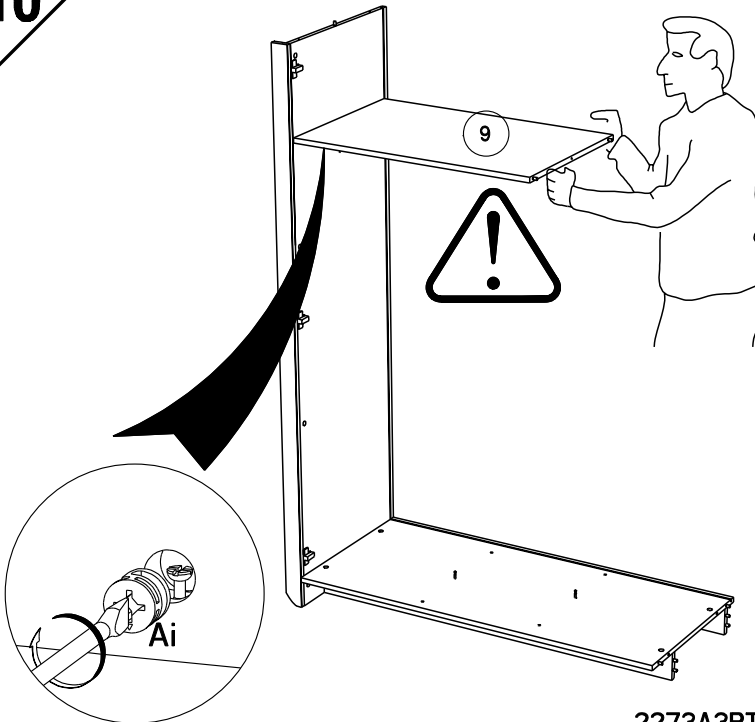
8



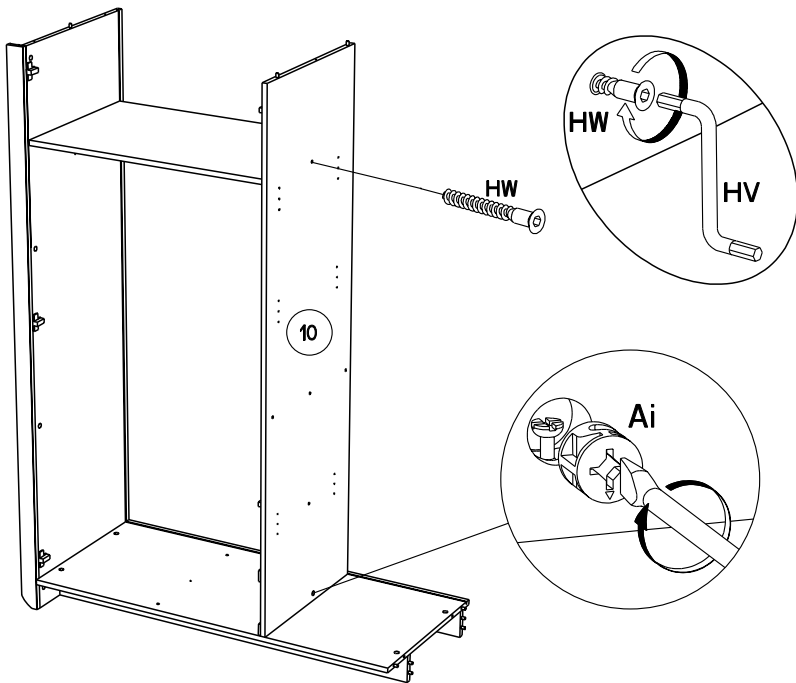
9



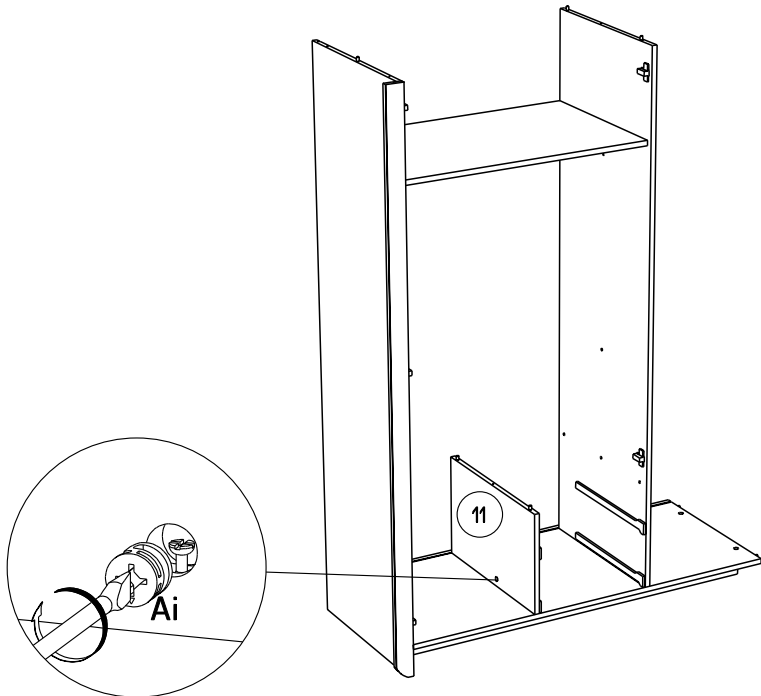
10



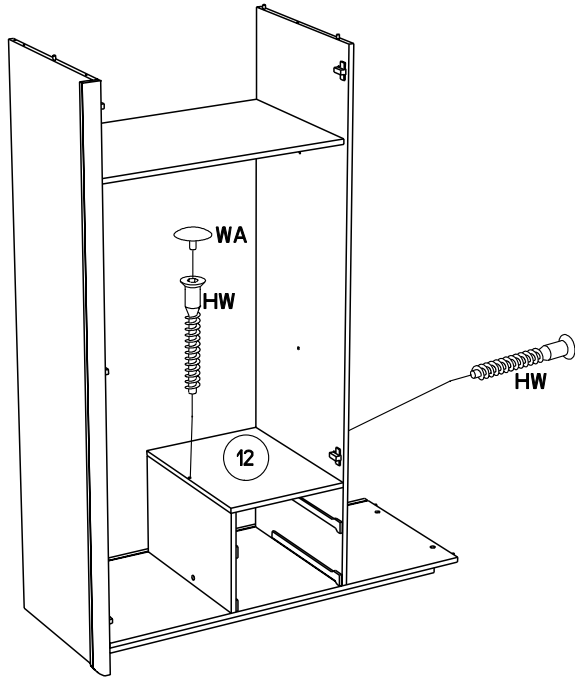
11



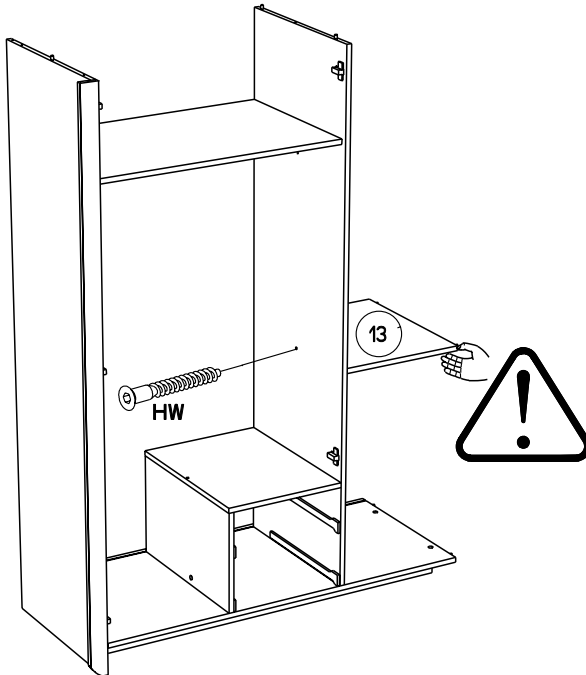
12



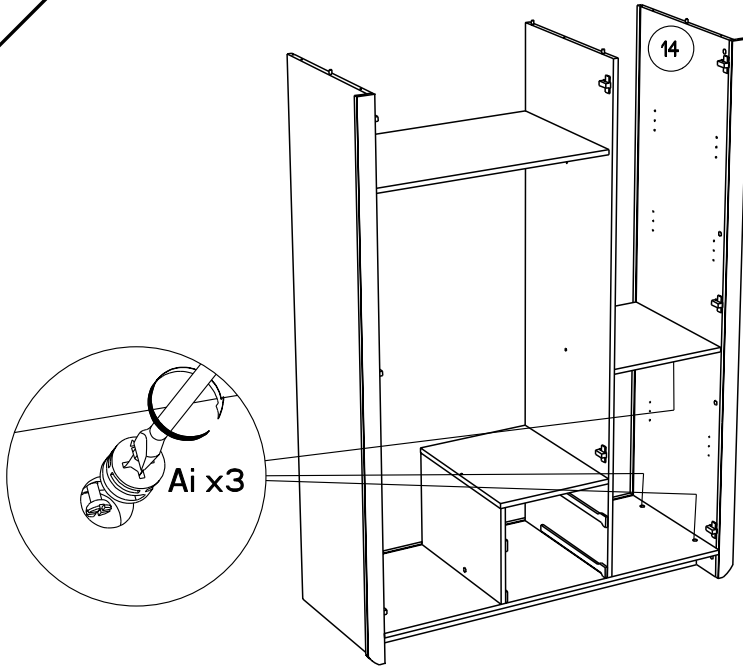
13



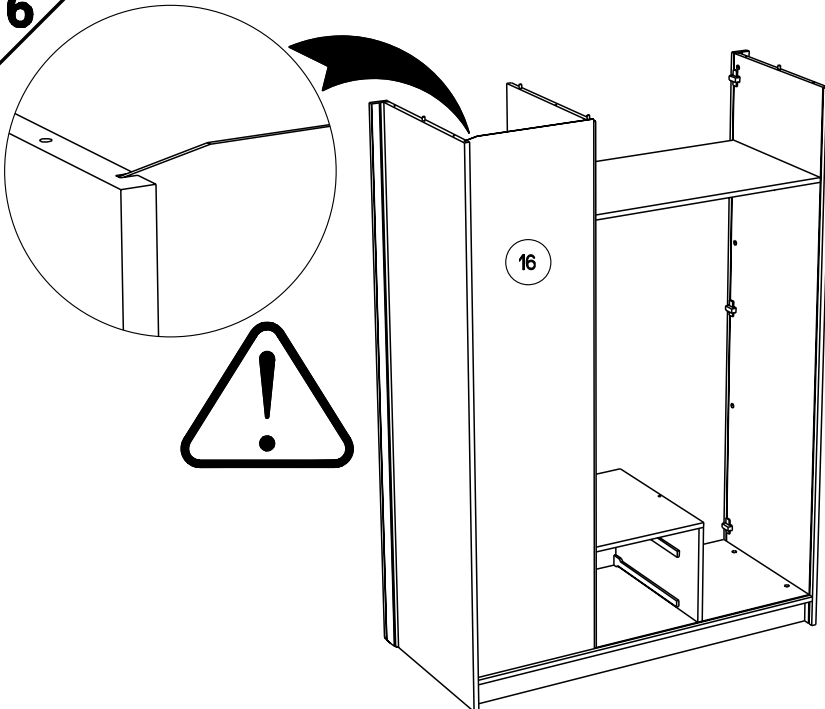
14



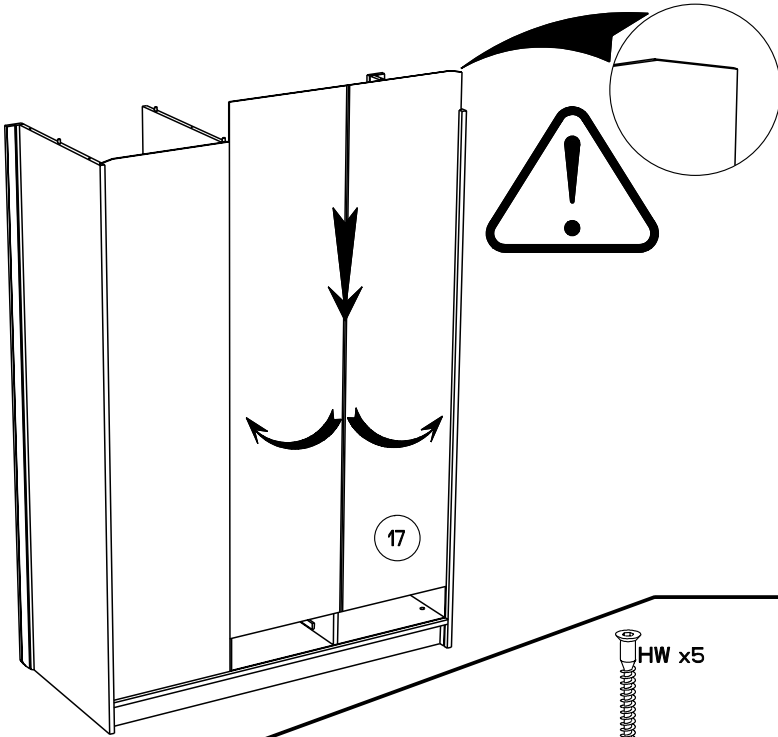
15



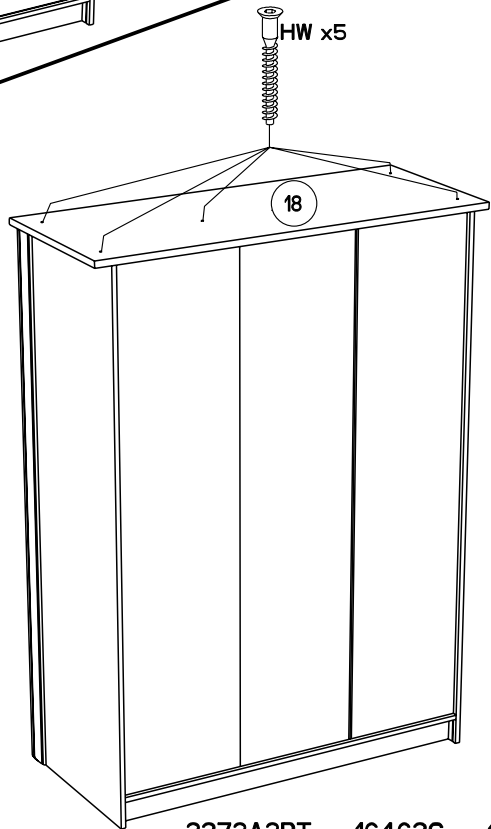
16

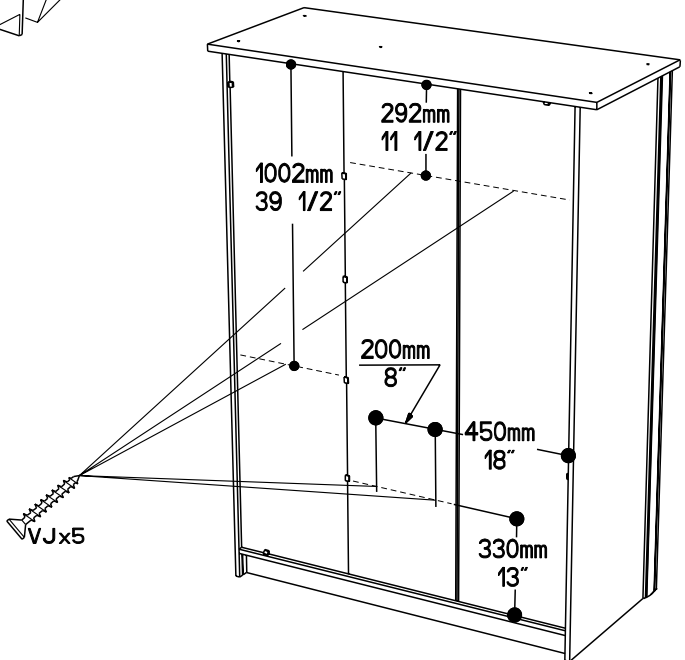
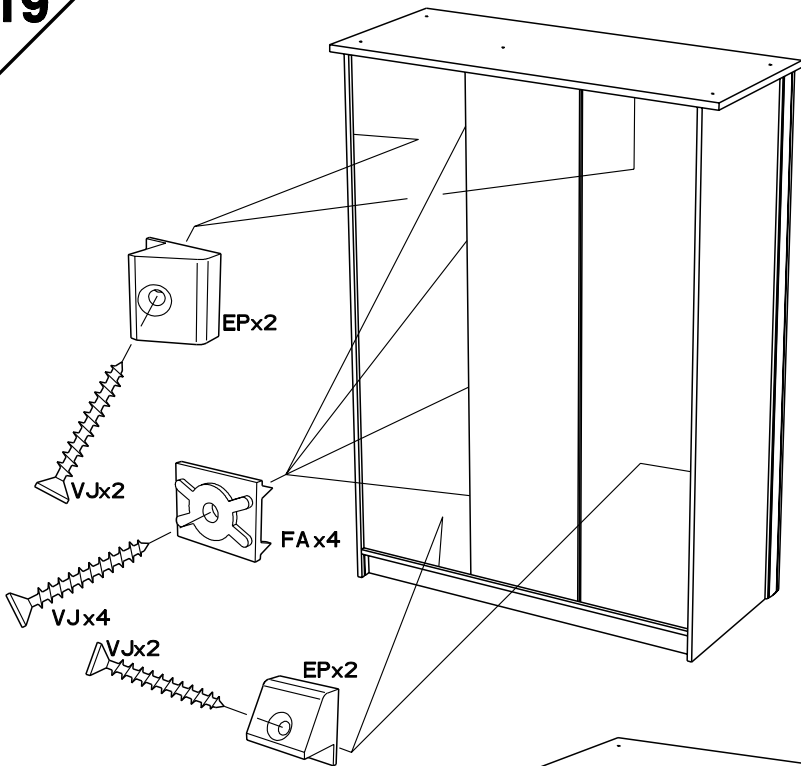


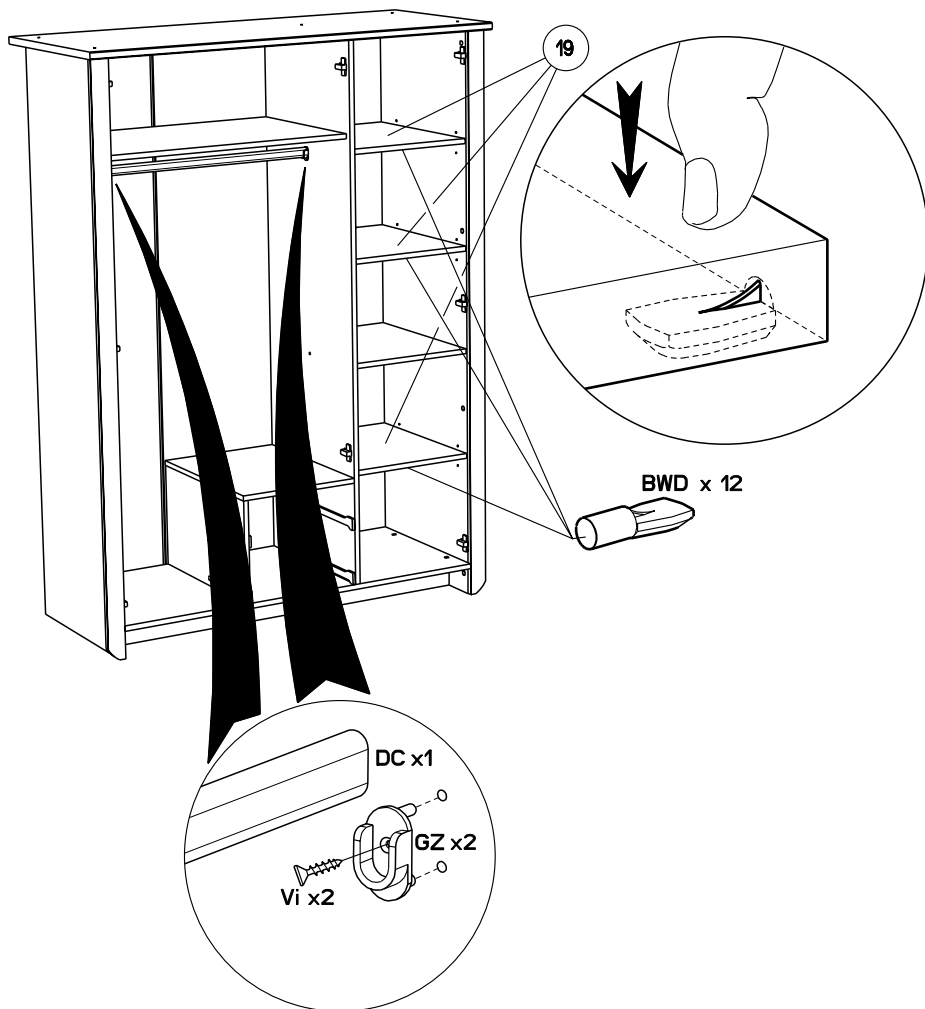
17



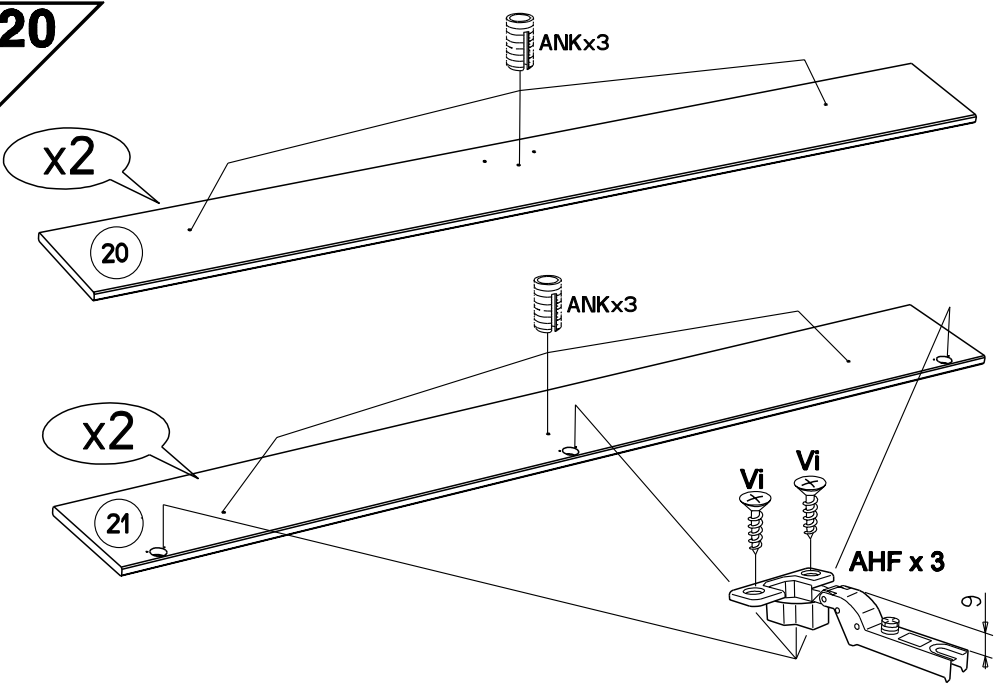
18



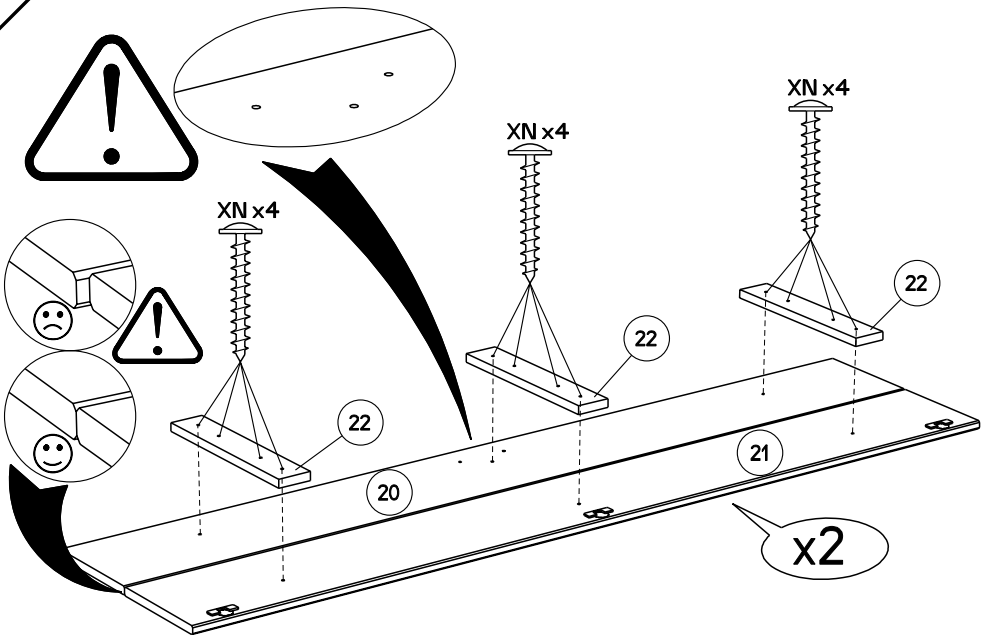




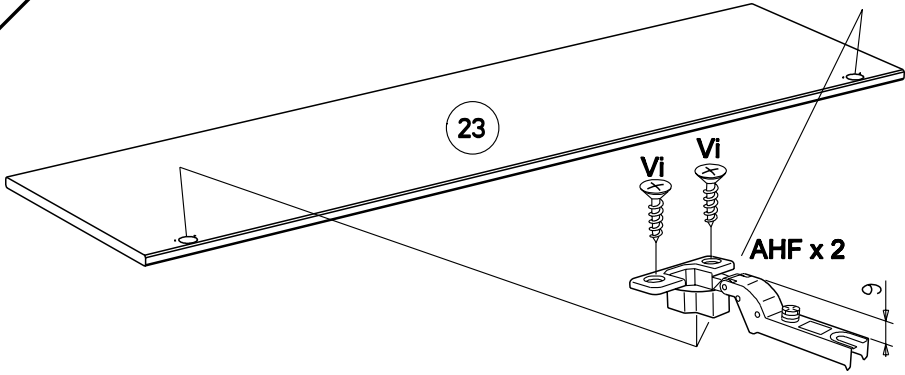
20



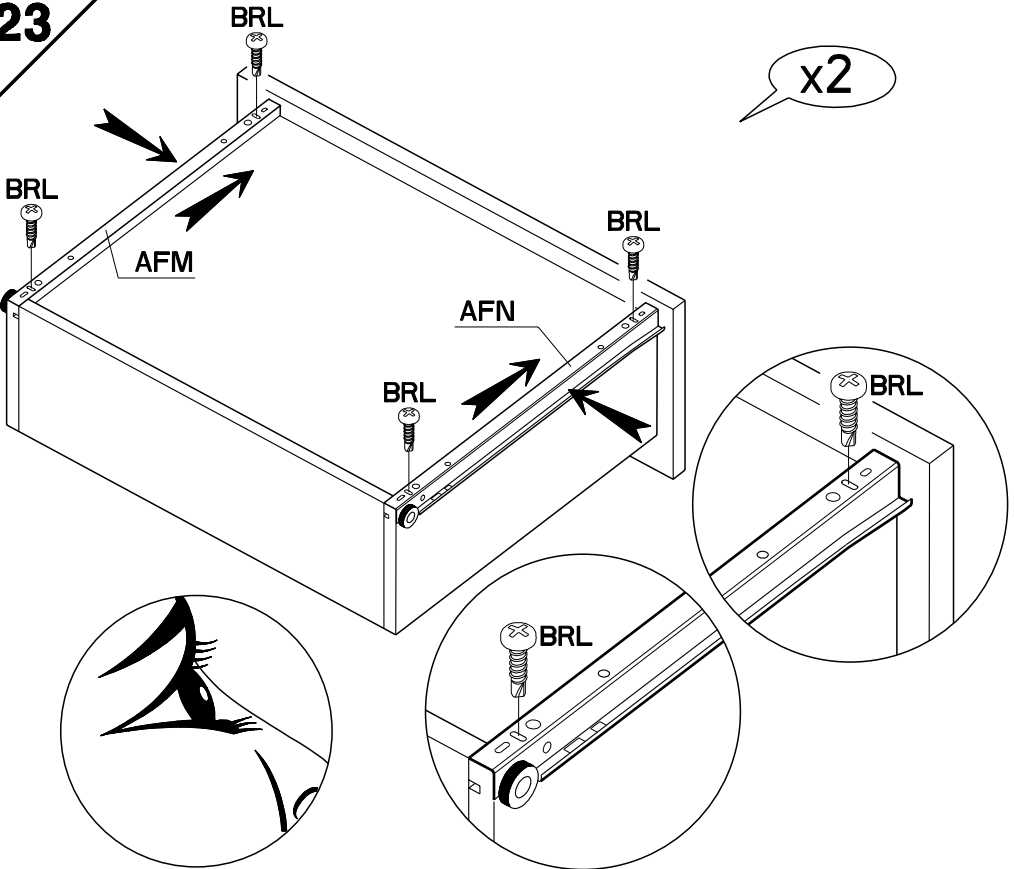
21

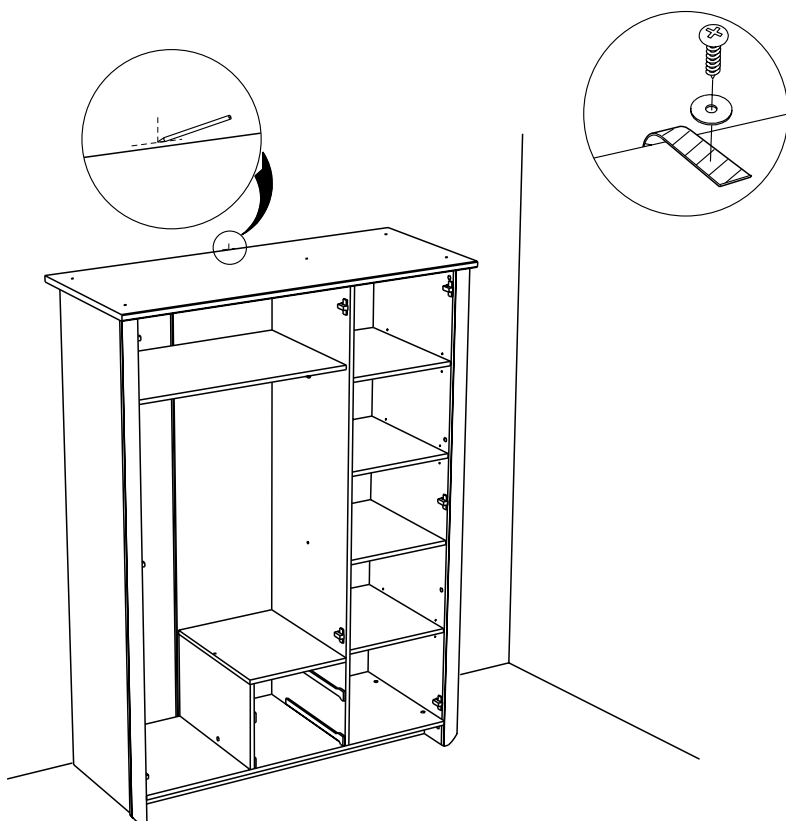
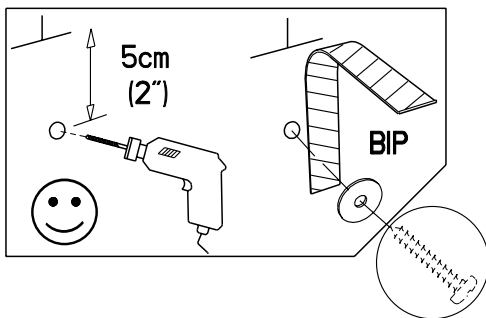


22



23

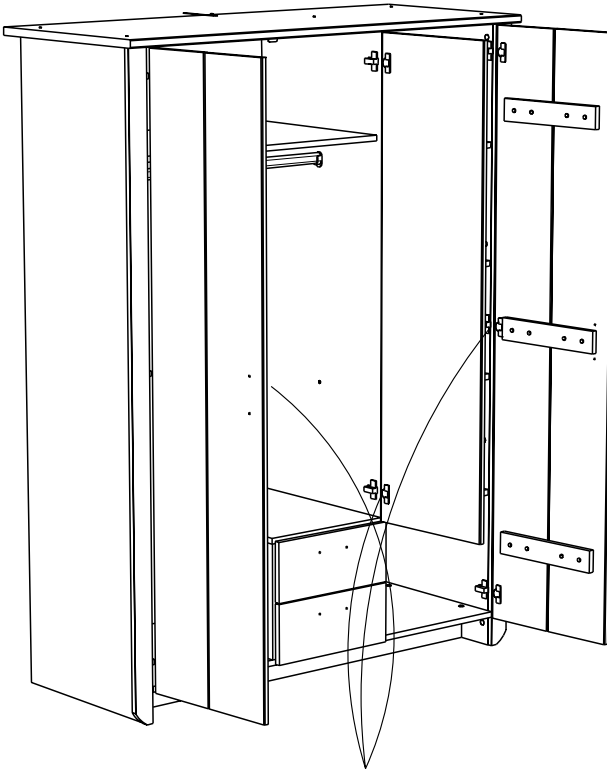




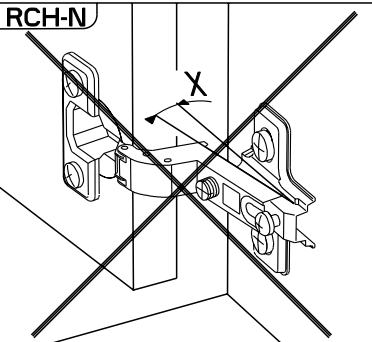
- FR** Pour votre sécurité : Fixation du meuble au mur
Attention, la fixation doit être réalisée par une personne compétente car cela nécessite des chevilles adaptées à la nature de votre mur.
- EN** For your safety: the unit should be secured to the wall.
NB this should be carried out by a competent person as you must use the right rawlplug for your type of wall.
- DE** Zu Ihrer Sicherheit: Befestigen Sie das Hochbett an der Wand.
Achtung: Diese Befestigung ist durch eine fachlich kompetente Person vorzunehmen. Hierfür sind für die Bauweise Ihrer Wand geeignete Dübel einzusetzen.
- ES** Por su seguridad: Fijar el mueble a la pared.
Advertencia: la fijación la ha de llevar a cabo por personal adecuado, ya que requiere el uso de tacos que se adapten al tipo de pared.
- PT** Para sua segurança: fixação do móvel ao muro
Atenção: a fixação deverá ser efetuada por pessoa habilitada, visto que são necessárias cavilhas adaptadas ao tipo de parede.
- IT** Avvertenza di sicurezza: il fissaggio del mobile a parete deve essere realizzato da una persona competente, in quanto l'operazione richiede l'impiego di tasselli adatti alla natura del muro.
- NL** Voor uw veiligheid: bevestiging van het meubel aan de muur.
Opgelet de bevestiging moet worden uitgevoerd door een bekwaam persoon daar dit voor uw type muur geschikte pluggen vereist.
- CZ** Z bezpečnostních důvodů: upevněte nábytek do zdi
Pozor, upevnění je třeba svěřit kompetentní osobě, neboť vyžaduje hmoždinky vhodné pro vaši zeď.
- HU** Az Ön biztonsága érdekében : a bútor falra rögzítése
Figyelmeztetés : a rögzítés csak megfelelő szakképesítéssel rendelkező személy által végezhető el, mert a rögzítéshez a falnak megfelelő csavarokra van szükség.
- PL** Dla bezpieczeństwa: mocowanie mebla do ściany
Uwaga, mocowanie musi zostać wykonane przez osobę kompetentną, ponieważ wymaga to zastosowania kołków dostosowanych do rodzaju ściany.
- RO** Pentru securitatea dumneavoastră: fixarea mobilierului de perete
Atenție, fixarea trebuie să fie realizată de o persoană calificată, deoarece sunt necesare dispozitive de fixare adaptate caracteristicilor peretelui dumneavoastră
- RU** Для вашей безопасности: Крепление мебели к стене
Внимание! Крепление должно производиться опытным специалистом, т.к. для такой установки потребуются шурупы, соответствующие типу вашей стены.
- SK** Z bezpečnostných dôvodov: nábytok upevnite k stene.
Dbajte na to, aby upevnenie vykonala kompetentná osoba, pretože pri upevňovaní sa vyžadujú kolíky vhodné do materiálu, z ktorého je stena vyrobená.
- TR** Güvenliğiniz için: Mobilyanın duvara sabitlenmesi
Dikkat, sabitleme işlemi uzman biri tarafından yapılmalıdır çünkü bu işlem için duvarınızın malzemesine uygun dübellerin kullanılması gerekmektedir

اللغة العربية

سلامتک الشخصية: تثبيت قطعة الأثاث على الحائط
تحذير، يجب أن يقوم شخص متخصص بعملية التثبيت على الحائط إذ أنها تتطلب اسفيناً
معيناً يتوافق مع طبيعة الحائط نفسه.

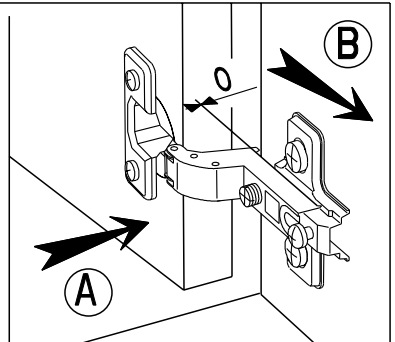


RCH-N



MONTAGE

- (GB) LEAFLET AUFBAUANLEITUNG
- (D) MONTAGE ANPASSUNG
- (E) MONTAJE MONTAGEM
- (P) MONTAGGIO MONTAGE
- (NL) MONTAGE AFSTELLING



REGLAGE

- (GB) ADJUSTING
- (D) ANPASSUNG
- (E) AJUSTER
- (P) REGULACAO
- (NL) AFSTELLING
- (I) AGGIUSTAMENTO

