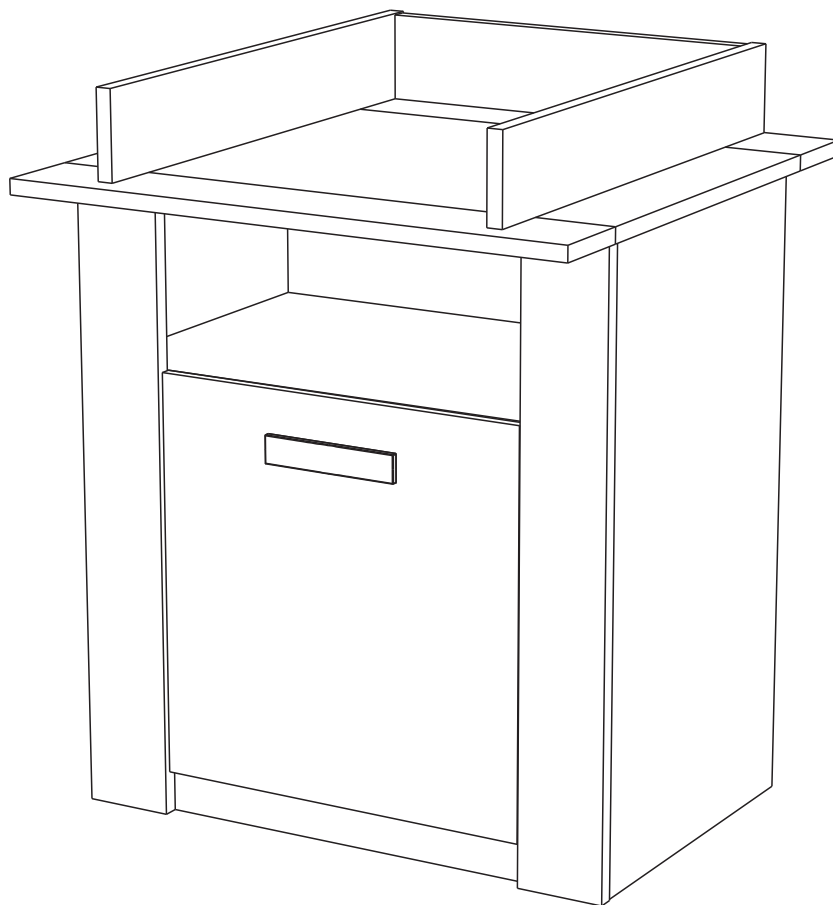




Demeyere
GROUP

178 à 184 ,rue de la Prévôté
BP 49 - 59840 PERENCHIES

216595 00



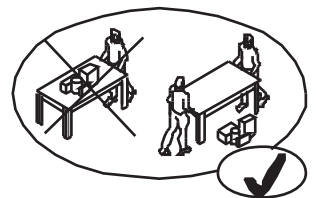
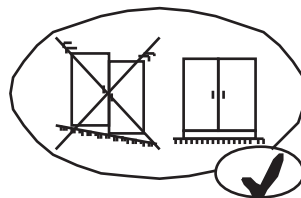
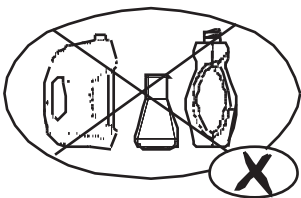
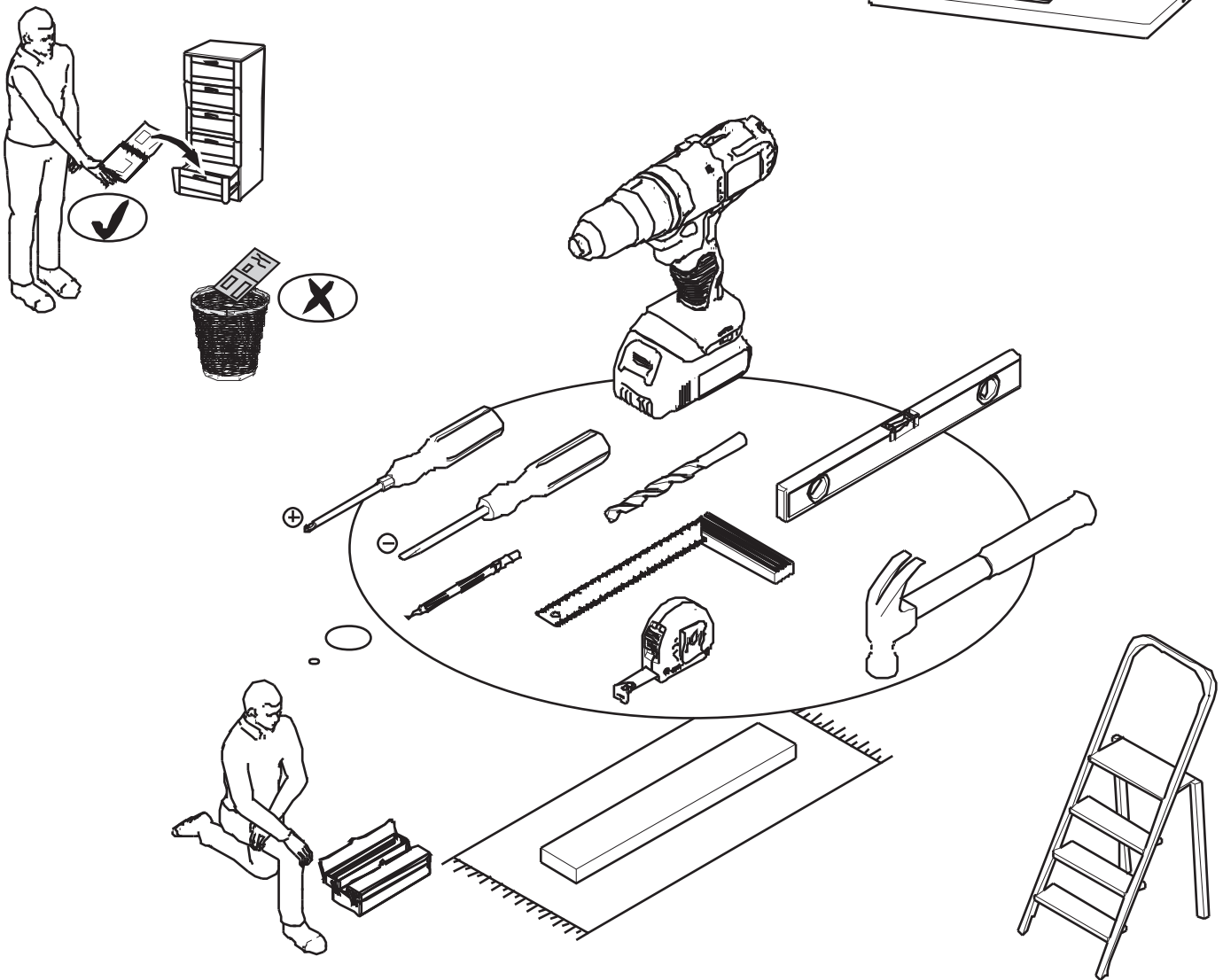
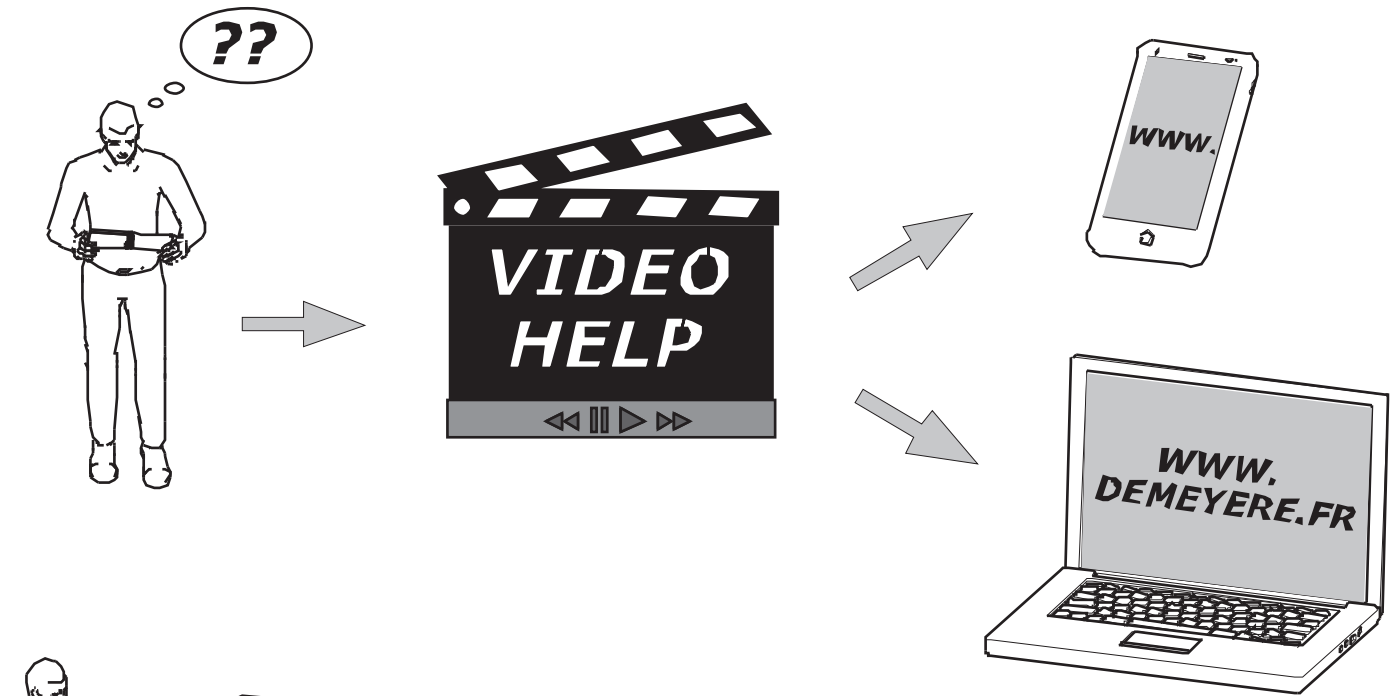
2H 00 MN



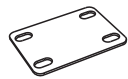


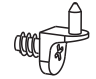








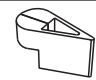


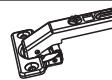

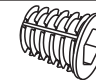

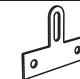



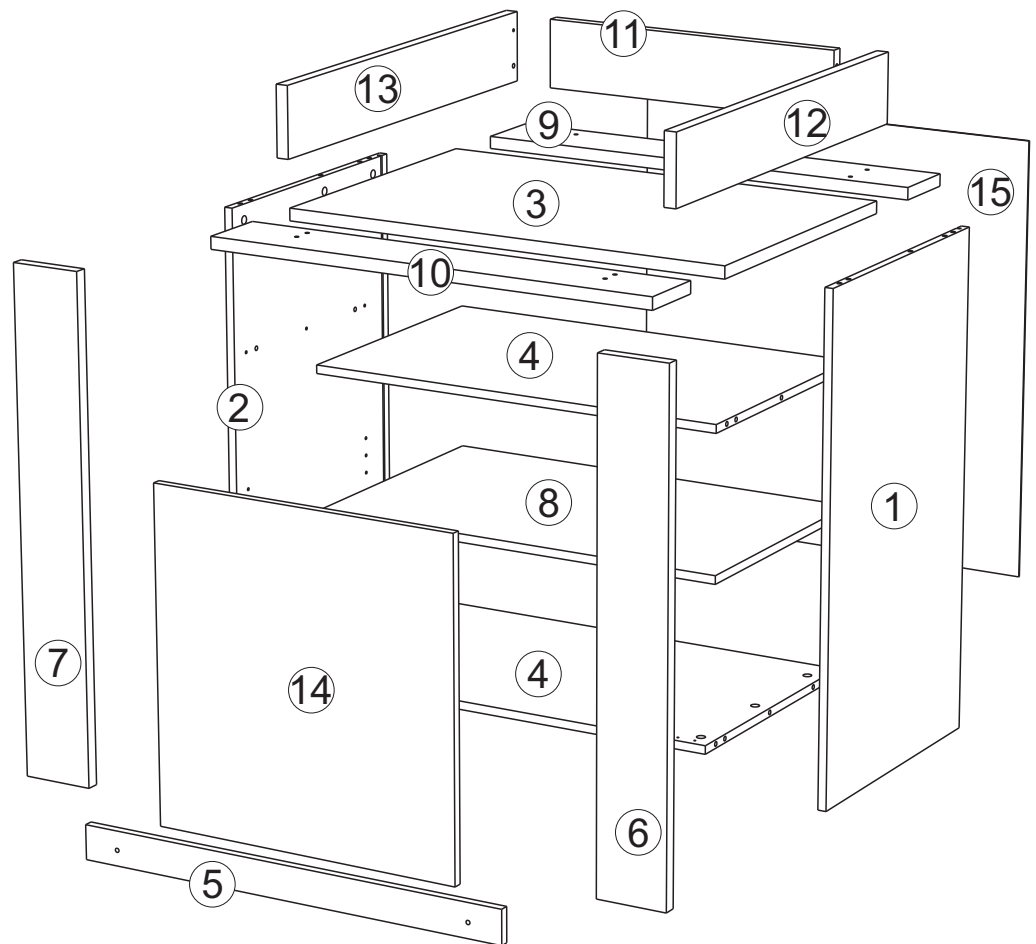
Fabriqué
en France

93825

01/23


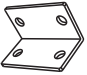



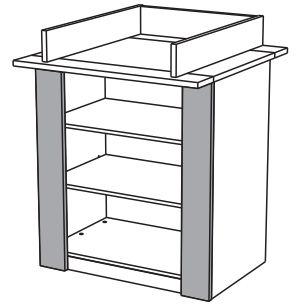
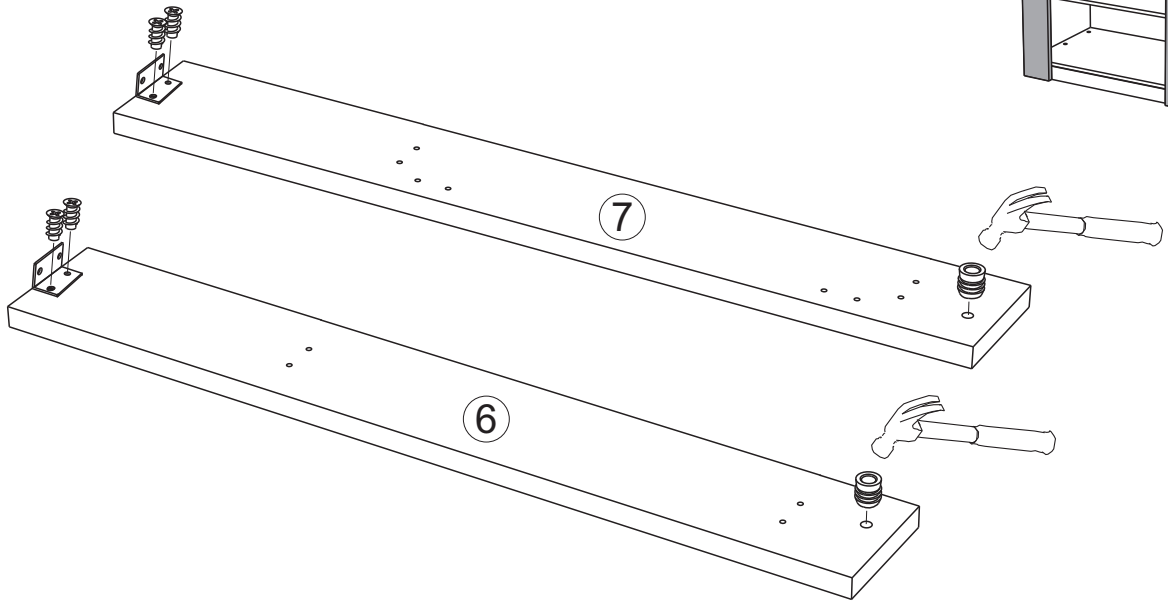
70	X20	71	X20	101	X6	113	X8	510	X2	720	X4	729	X14
							M6x50						
737	X2	913	X2	930	X2	932	X24	944	X12	340047	X1	949	X16
			4x30		M6x25		M6x10		6.3x13				3.5x15
331144	X1	332290	X1	333019	X2	333079	X2	340057	X6	340343	X32	604757	X1
													X25
353005	X1	907	X2										
			3x16										


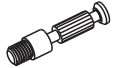
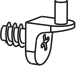


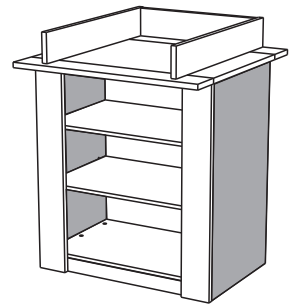
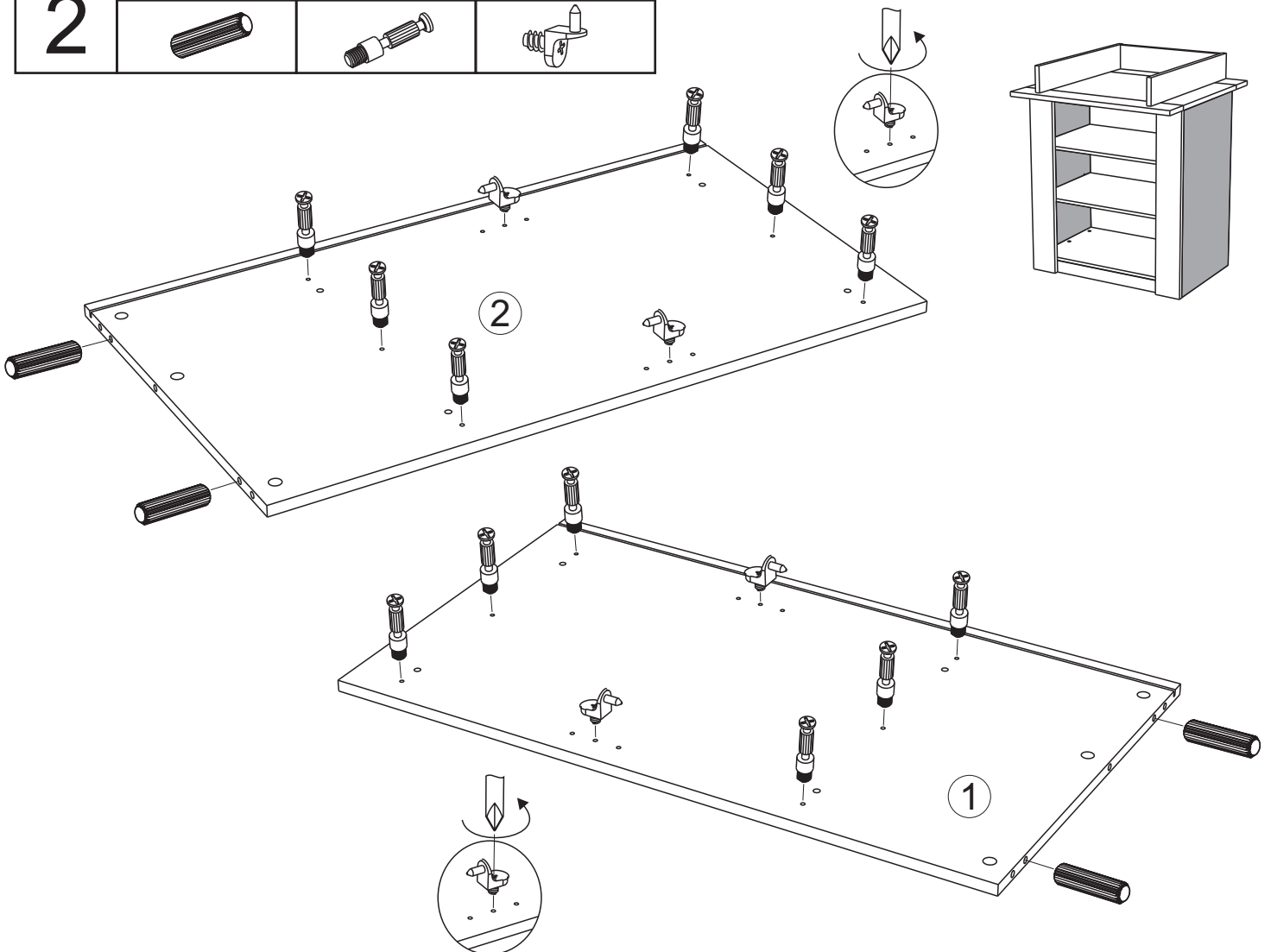
1	882*499	1
2	882*499	1
3	542*830	1
4	479*770	2
5	59*770	1
6	125*882	1
7	125*882	1
8	770*478	1
9	125*830	1
10	125*830	1
11	123*560	1
12	750*125	1
13	750*125	1
14	568*550	1
15	784*818	1






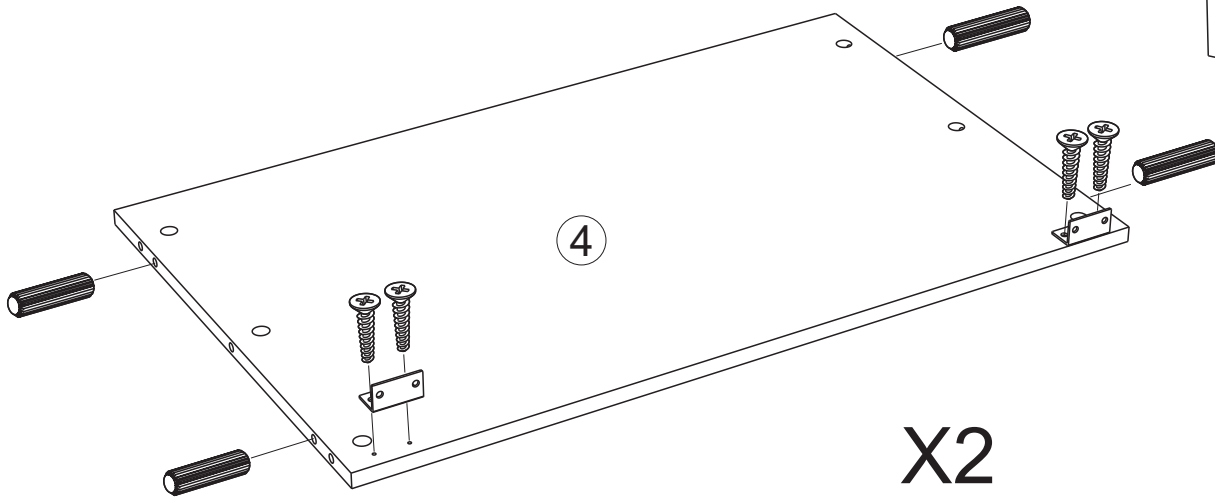
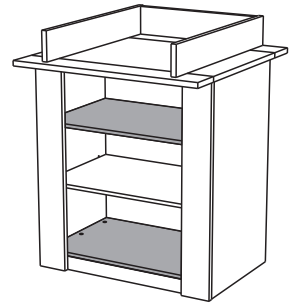
1	510	X2	340057	X2	944	X4
						




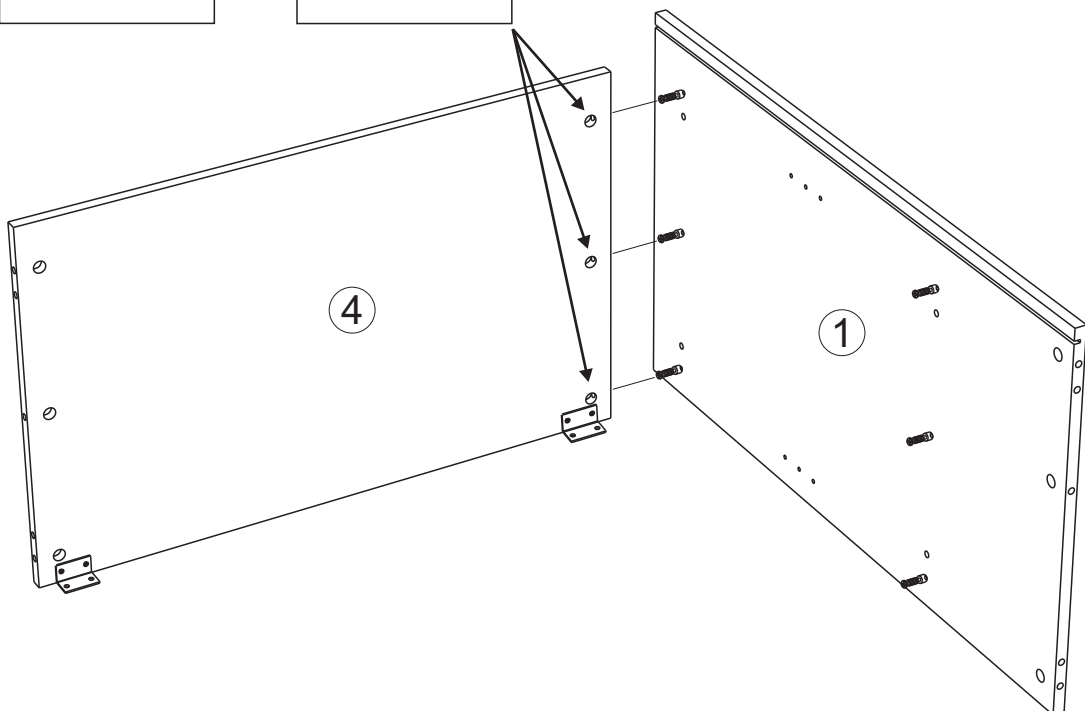
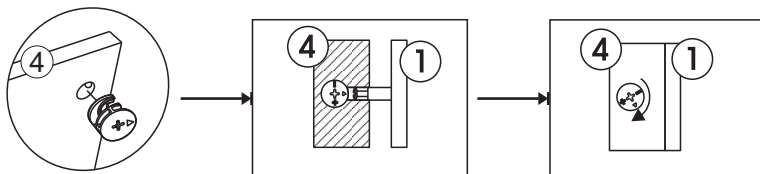
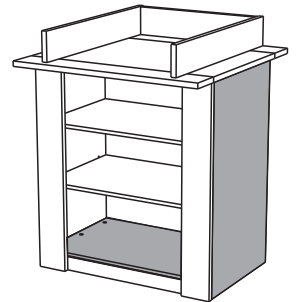
2	729	X4	70	X12	720	X4
						

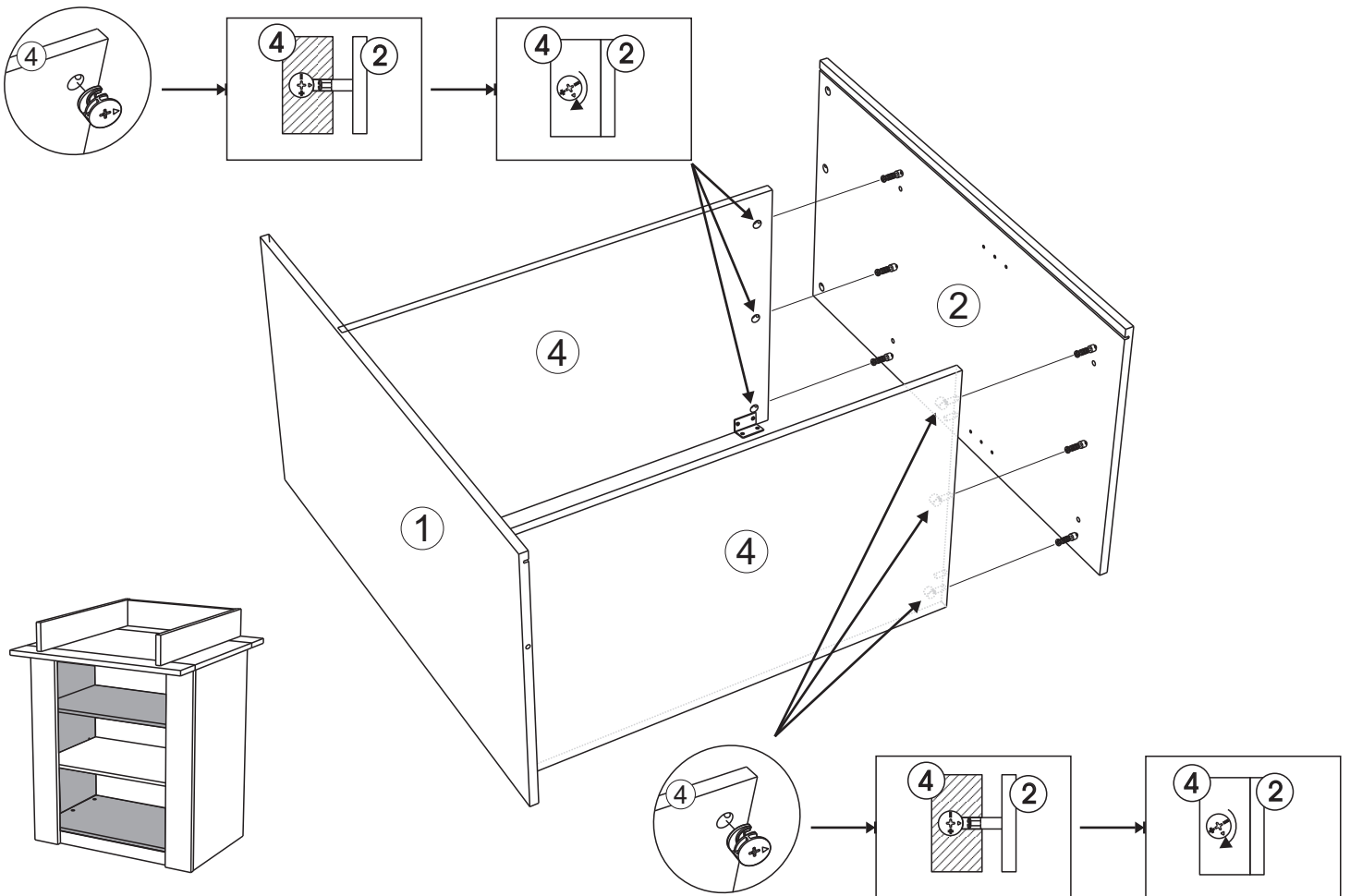
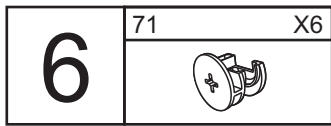
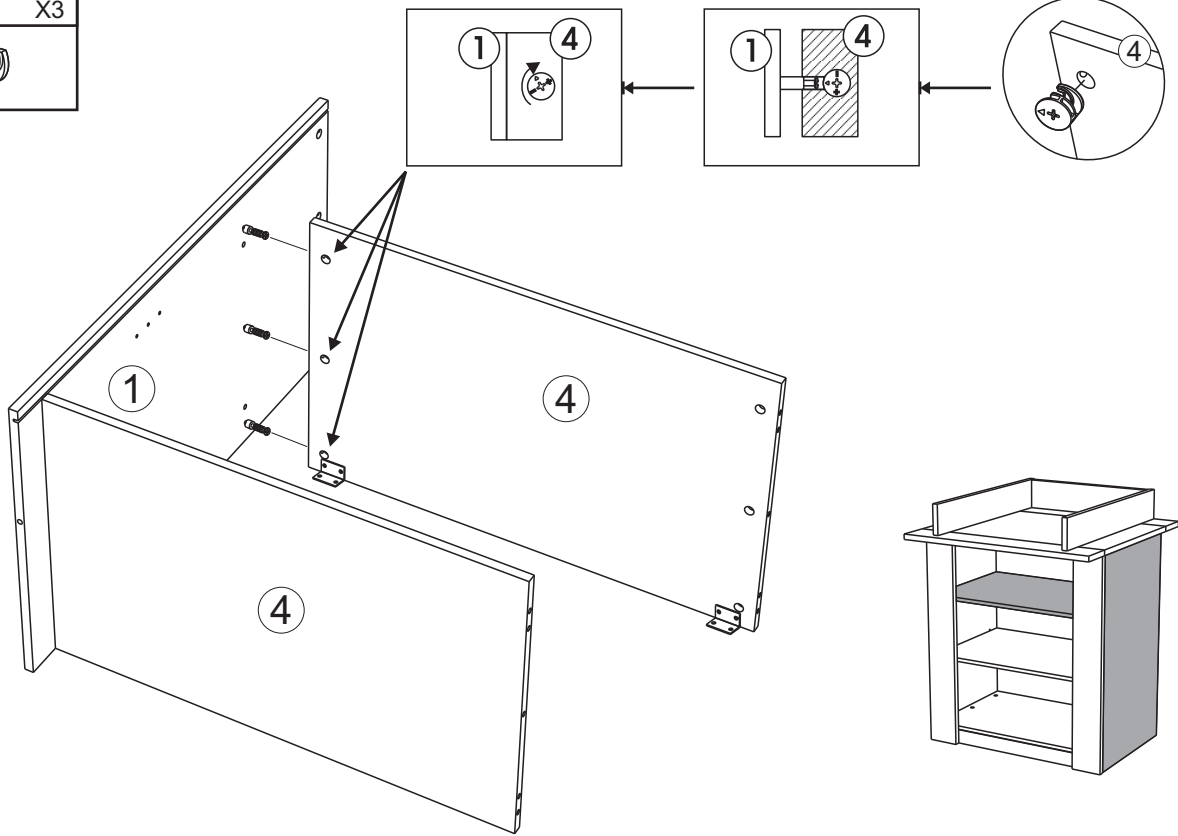
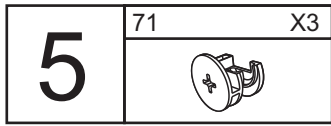





3	729	X8	340057	X4	949	X8
						



4	71	X3
		

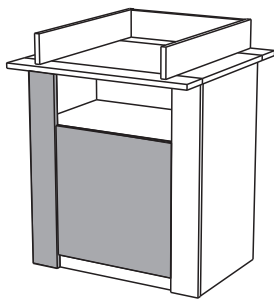
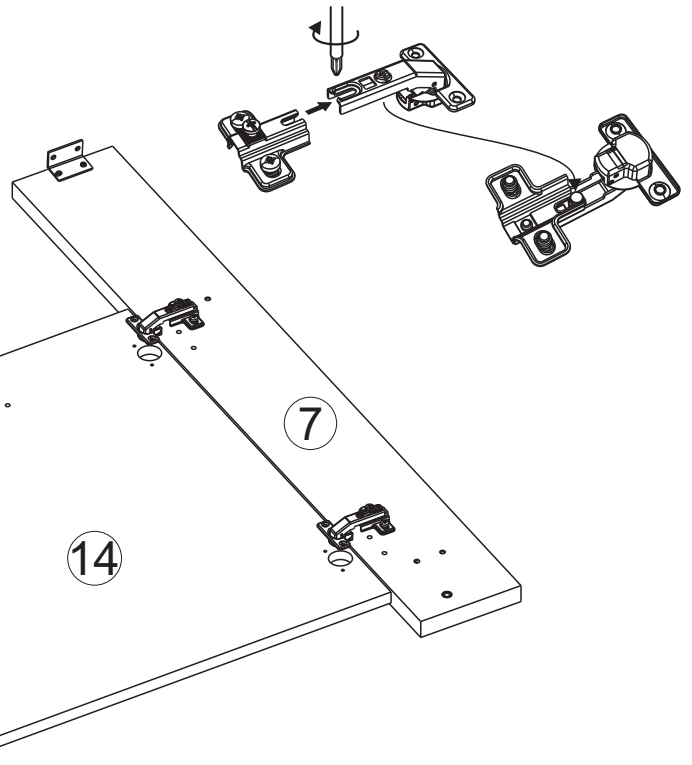
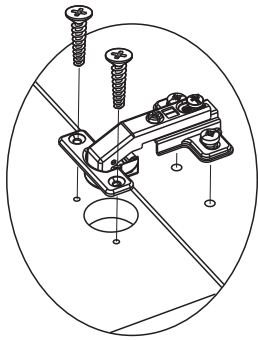





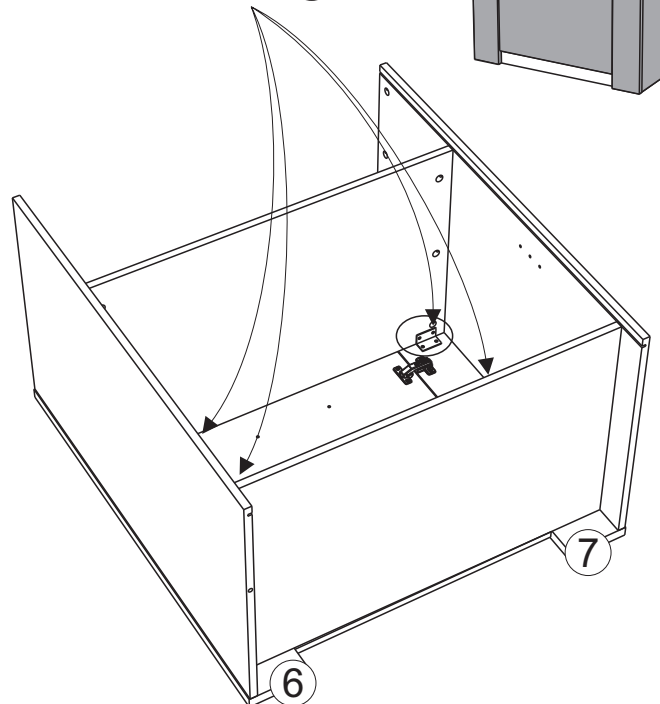
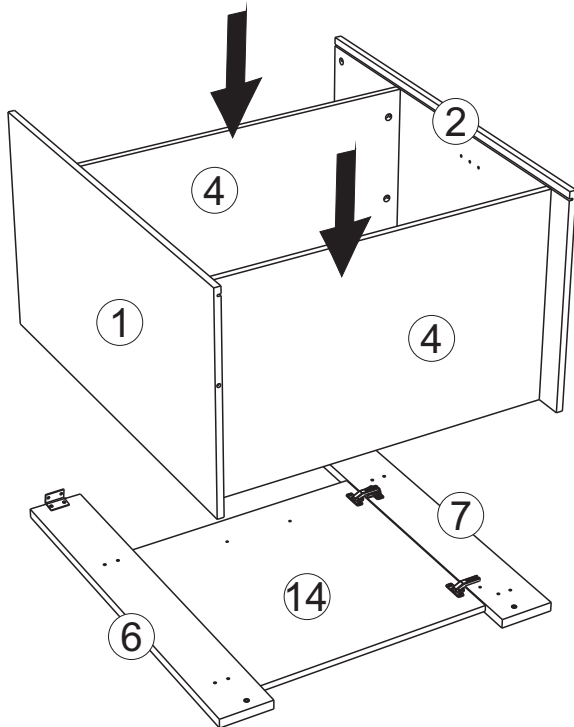
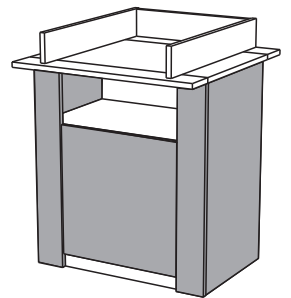
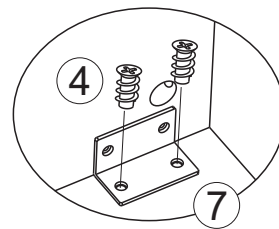
7	333019	X2	333079	X2	949	X4
						




www.Demeyere.fr

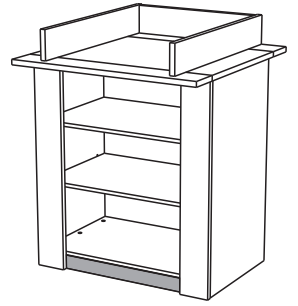
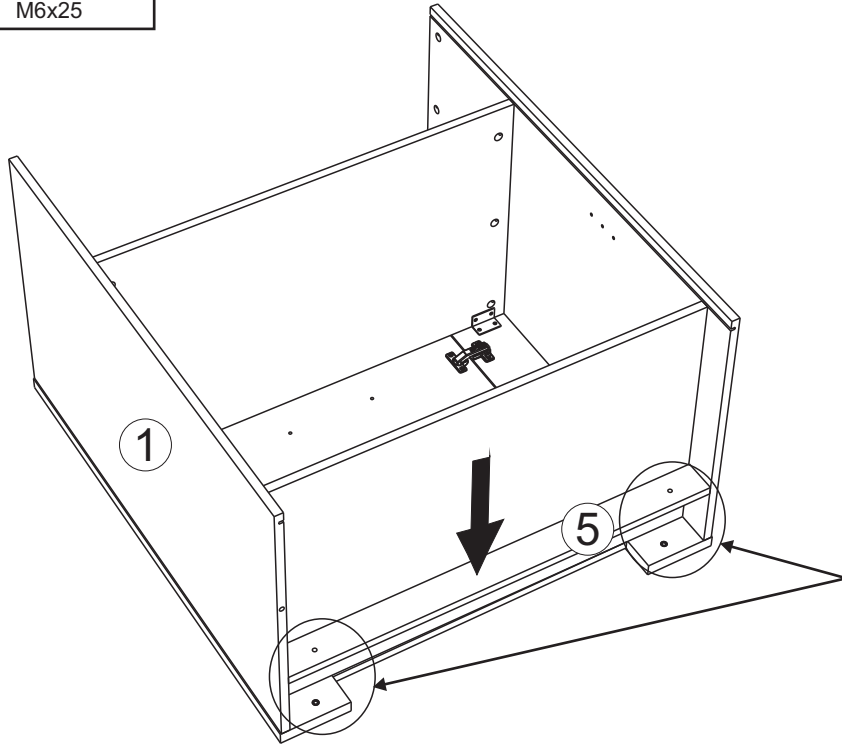





8	944	X8
		

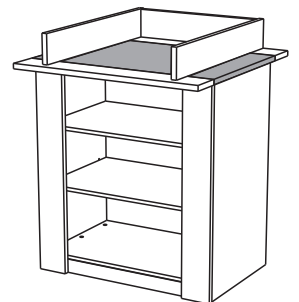
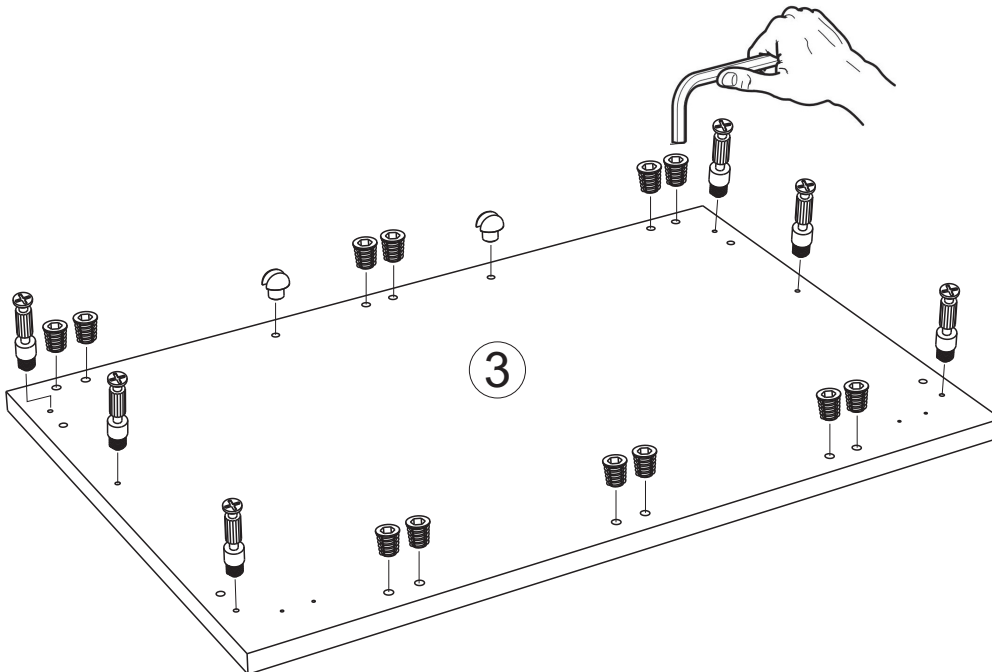


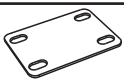

Fabriqué en France

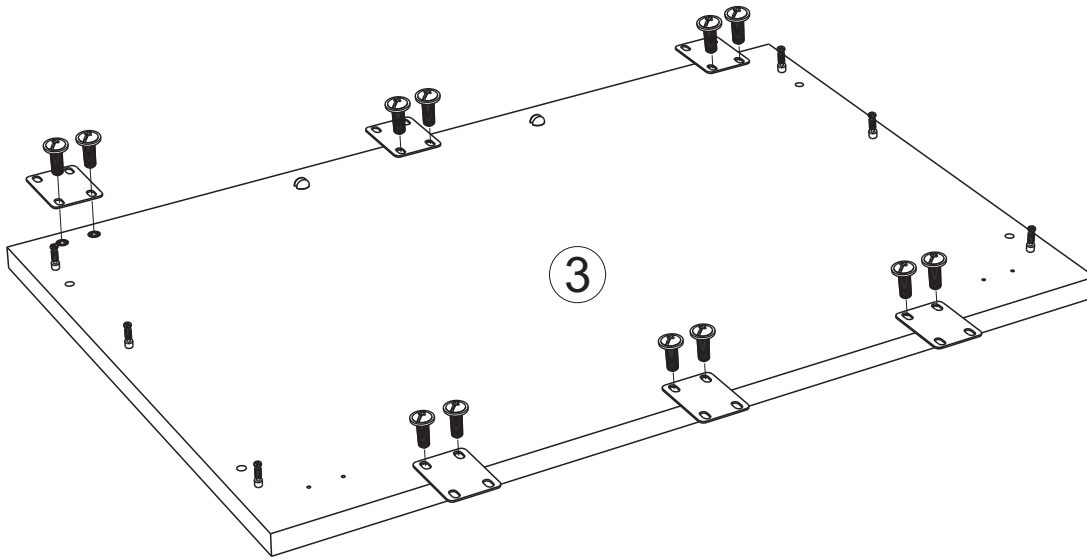
9	930	X2
	 M6x25	




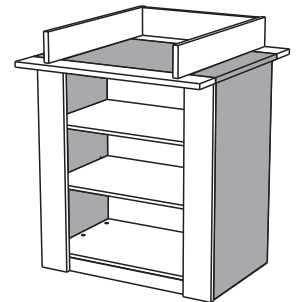
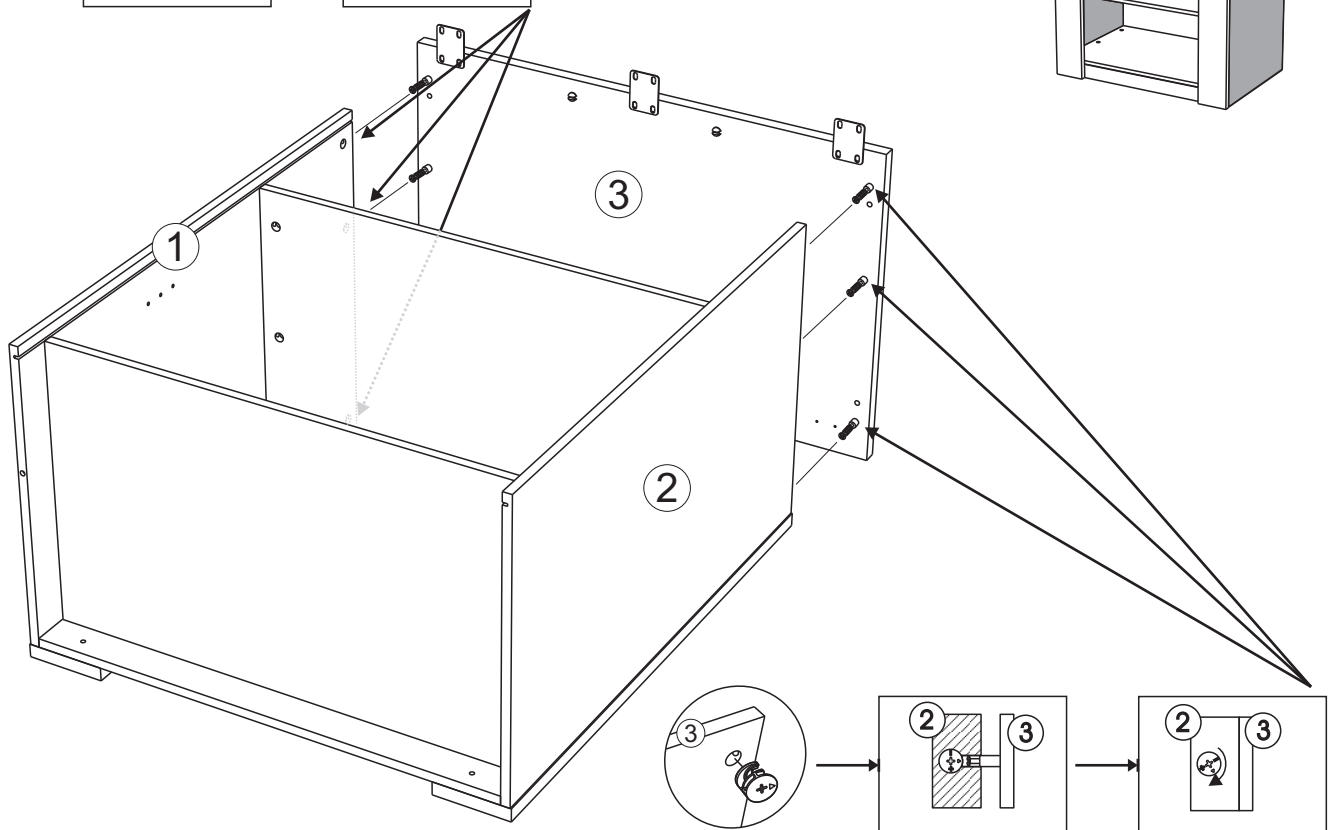
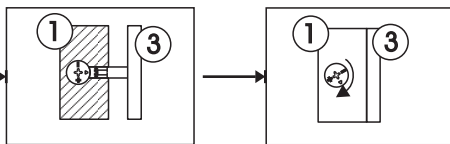
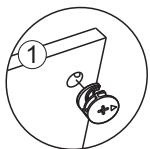
10	737	X2	70	X6	340343	X12
						



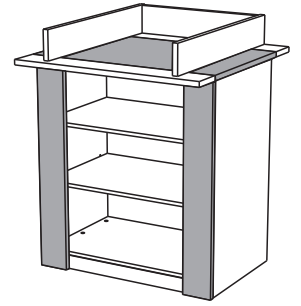
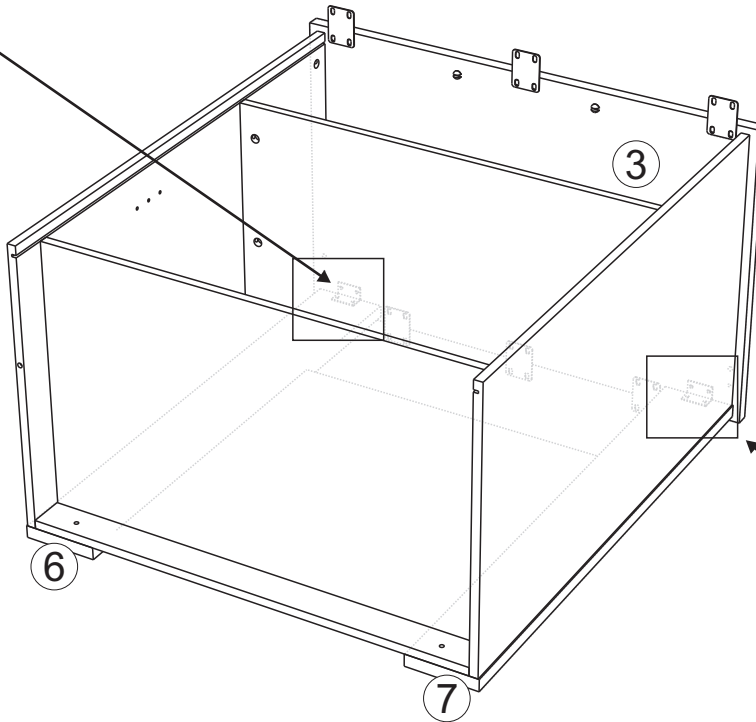
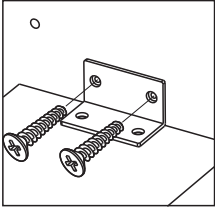
11	101	X6	932	X12
			 M6x10	



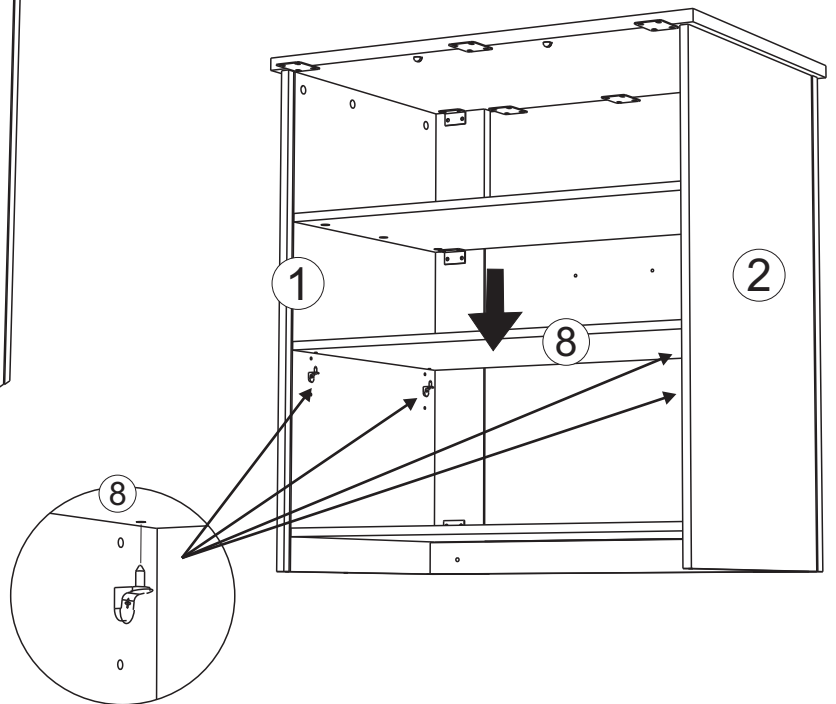
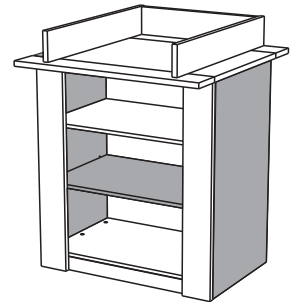
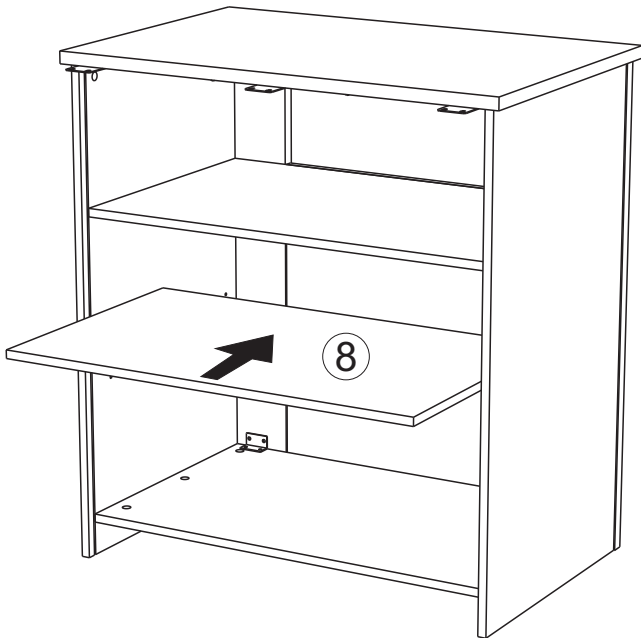
12	71	X6
		

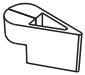
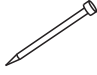


13 949 X4
3.5x15



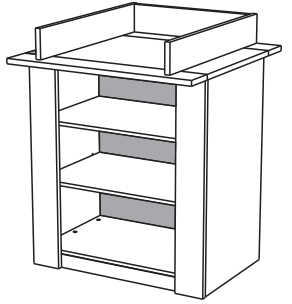
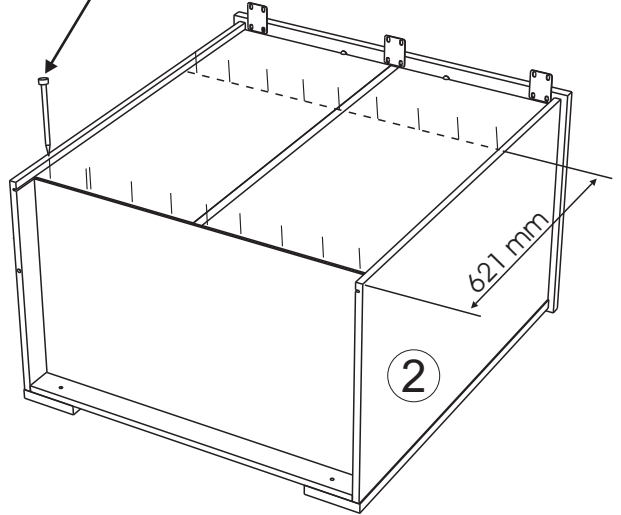
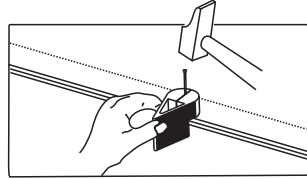
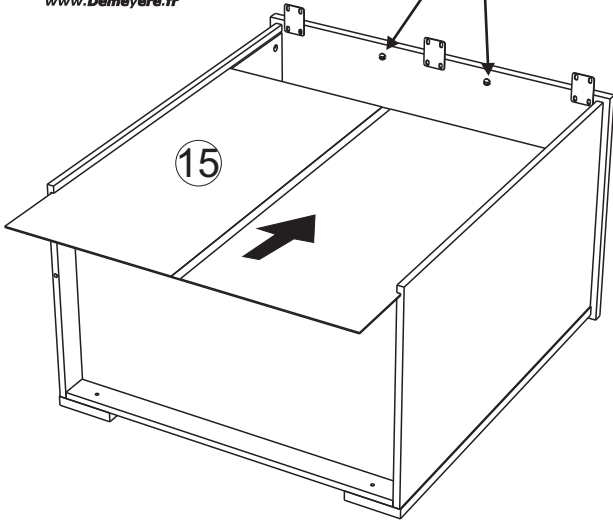
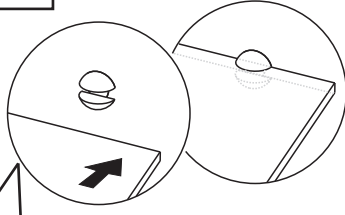
14




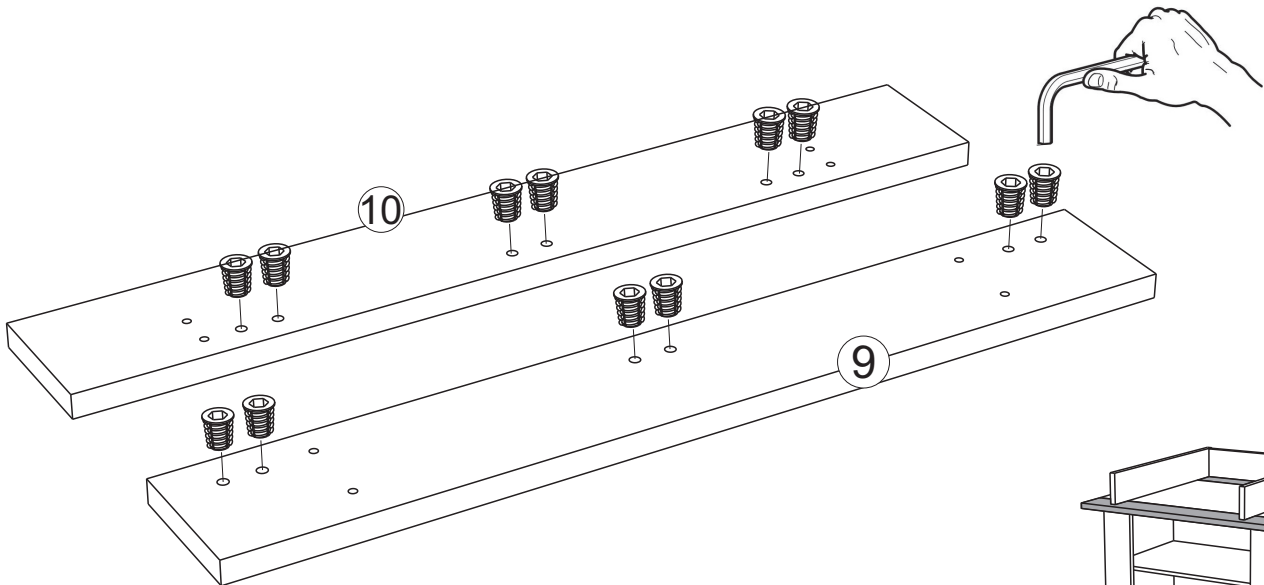
15	331144	X1	604757	X1
				X25



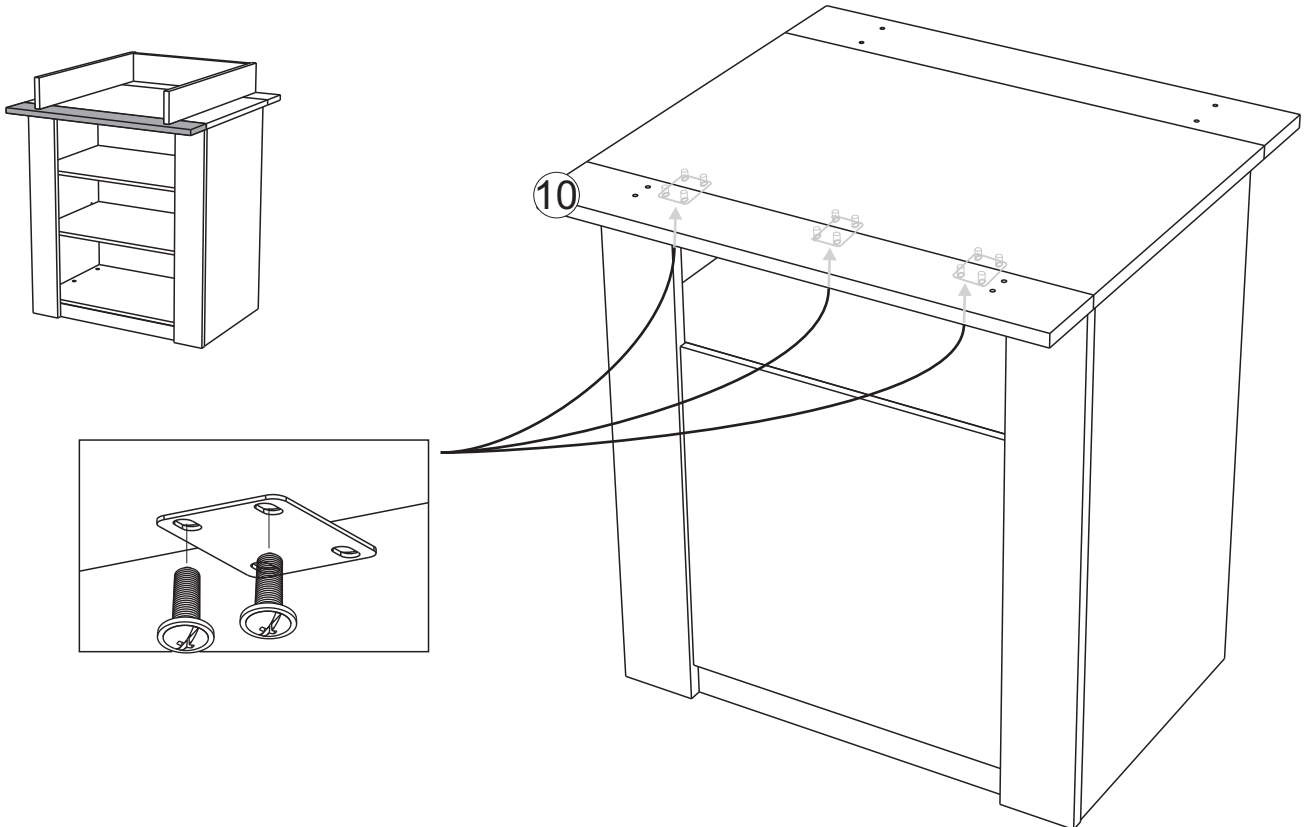
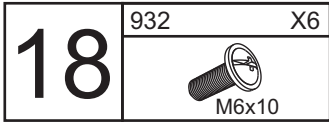
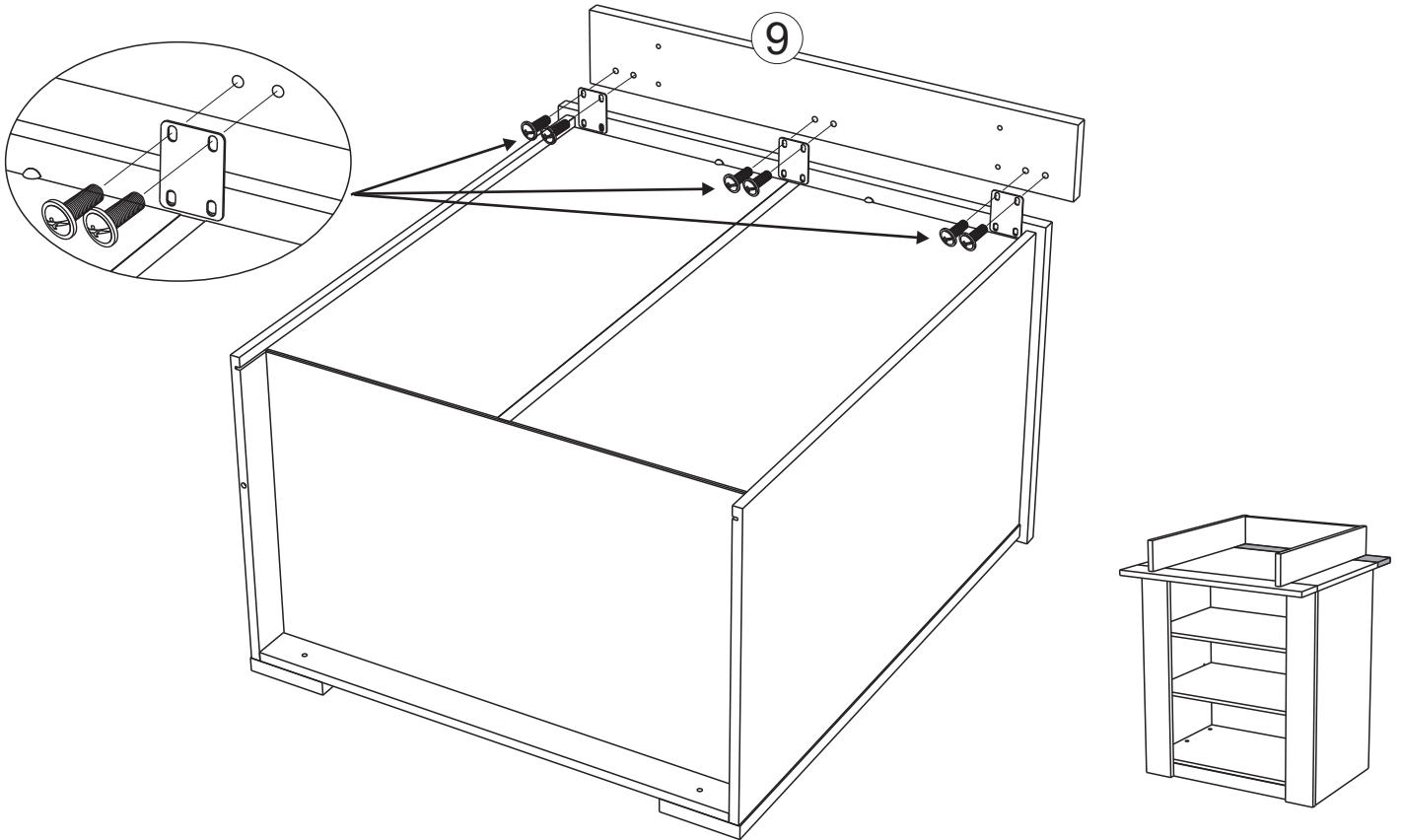
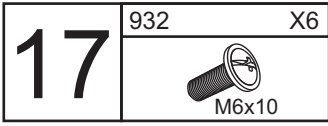
www.Demeyere.fr


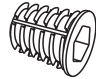



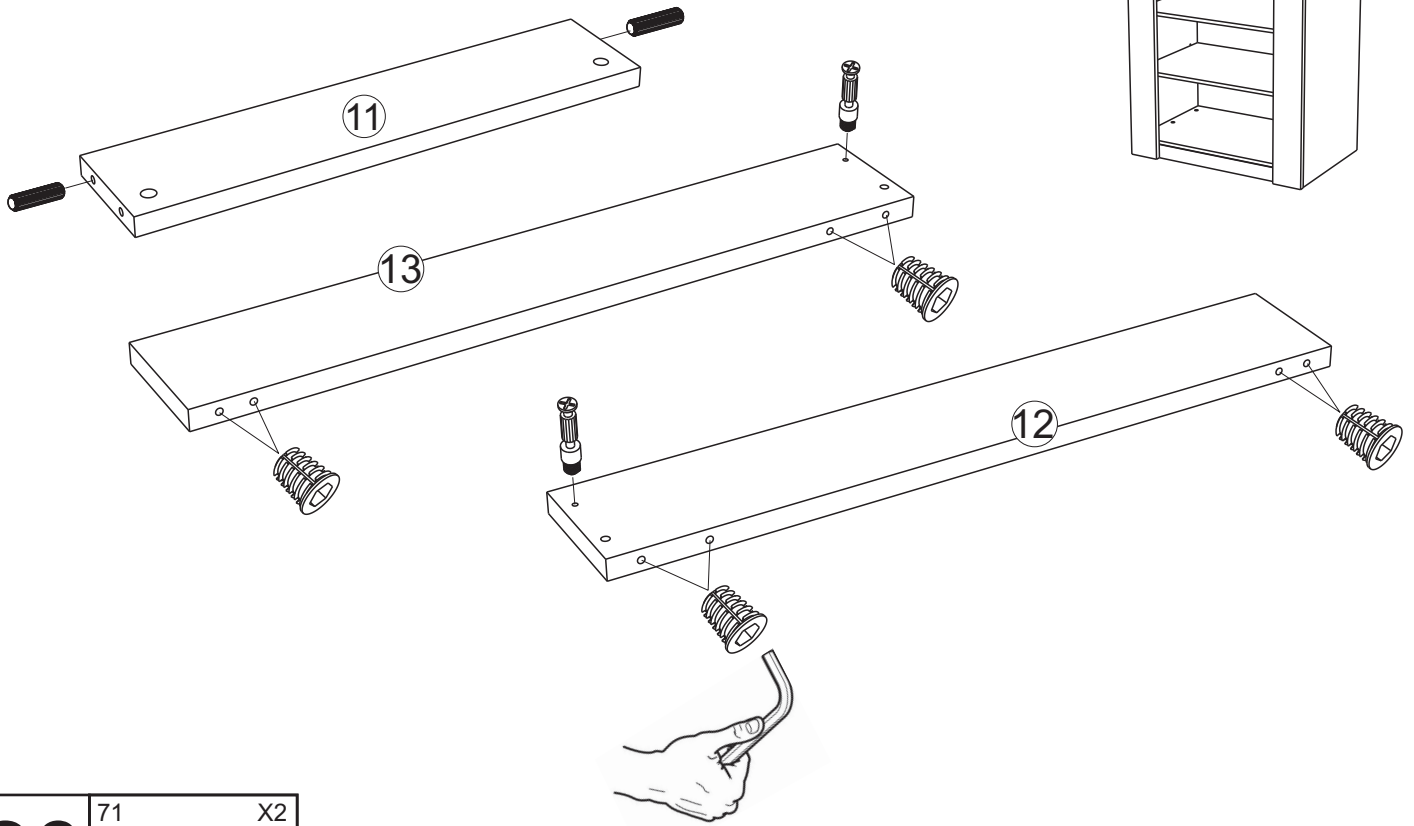
16	340343	X12
		




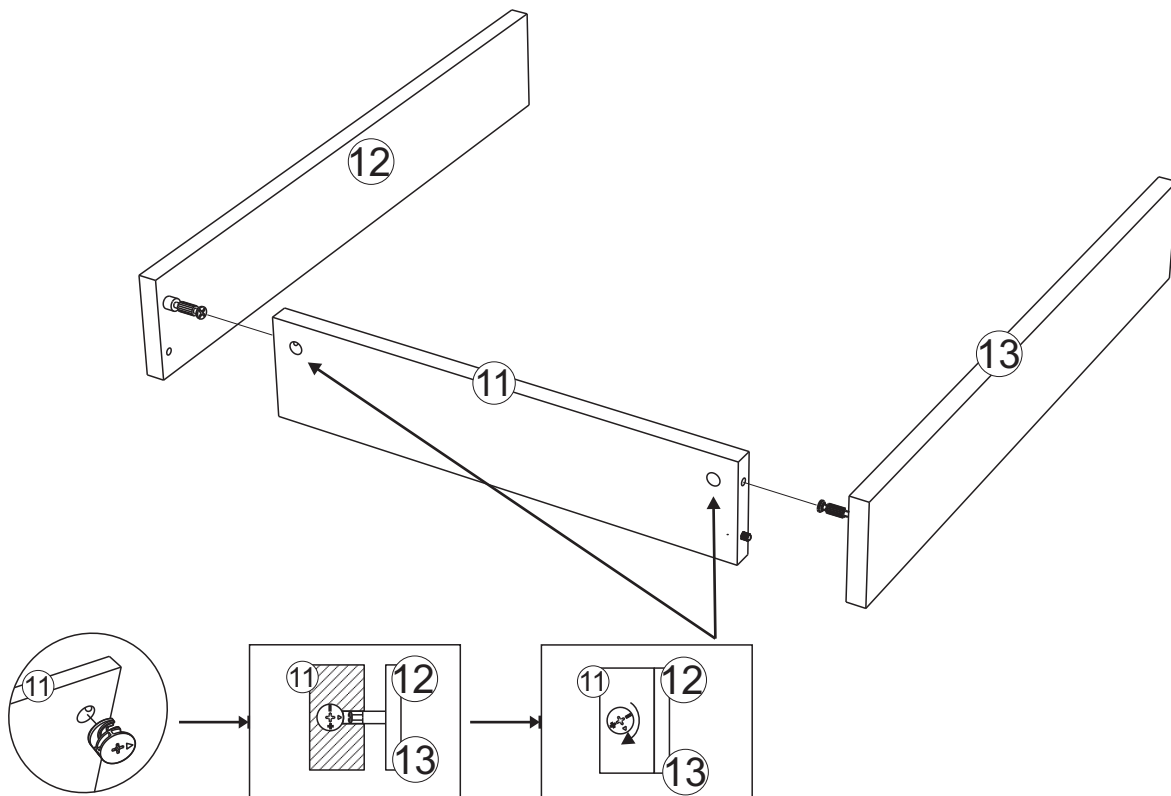
Fabriqué en France



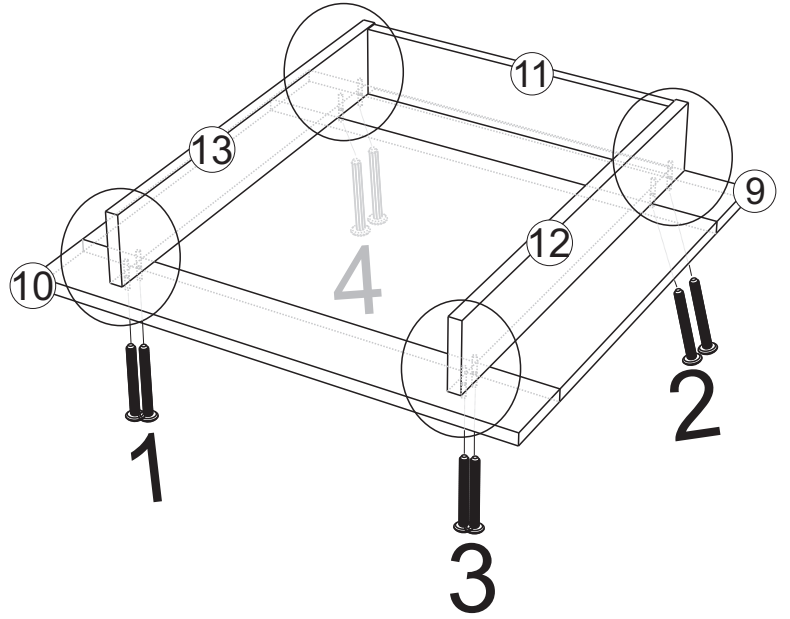
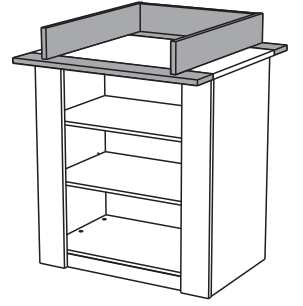
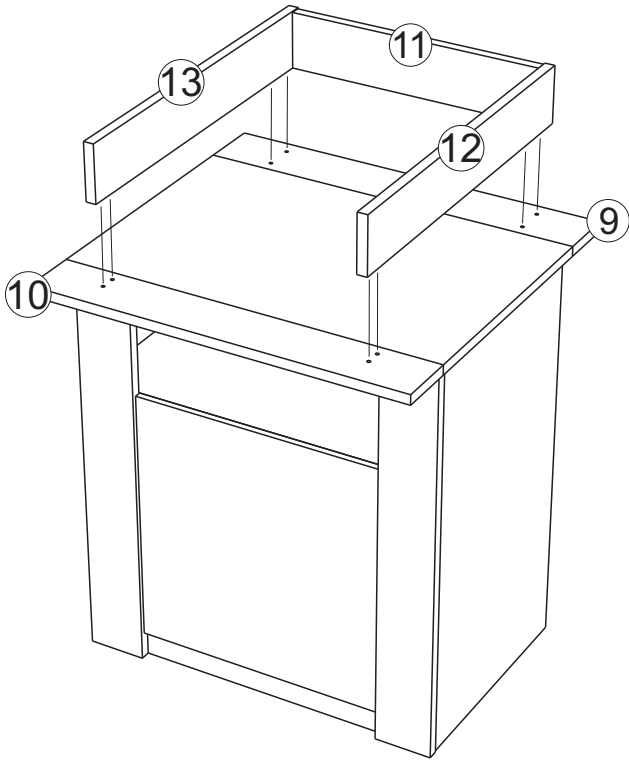
19	70	X2	340343	X8	729	X2
						





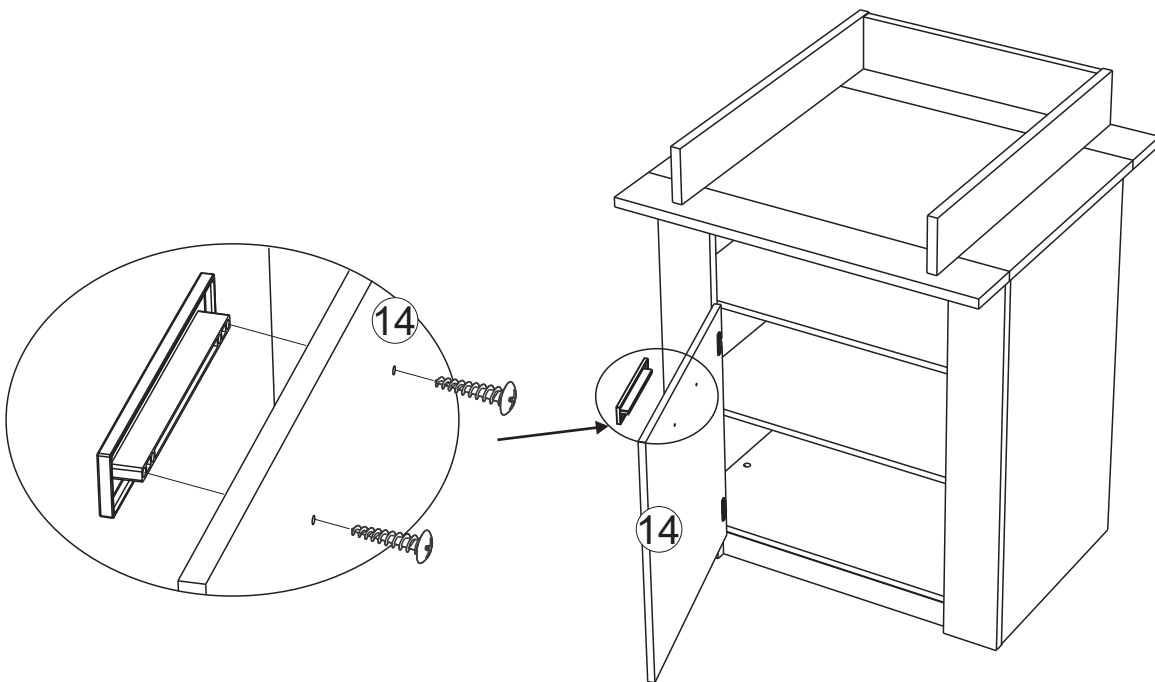
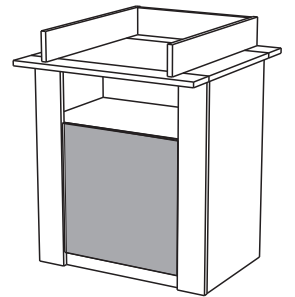
20	71	X2
		



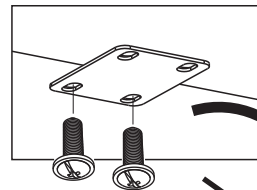
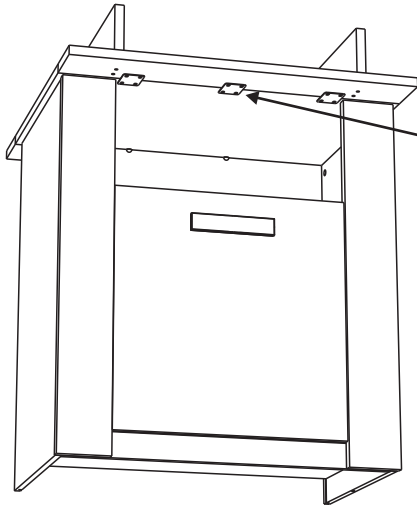
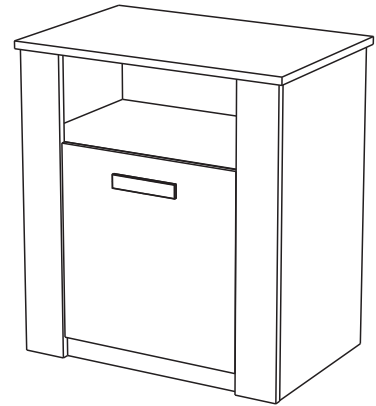
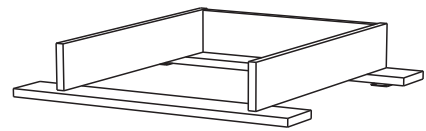
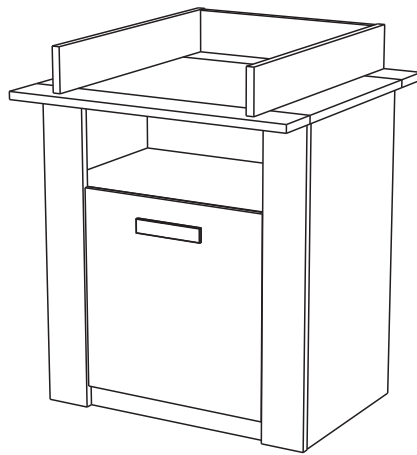
21	113	X8
	 M6x50	



22	332290	X1	913	X2
		 4x30		

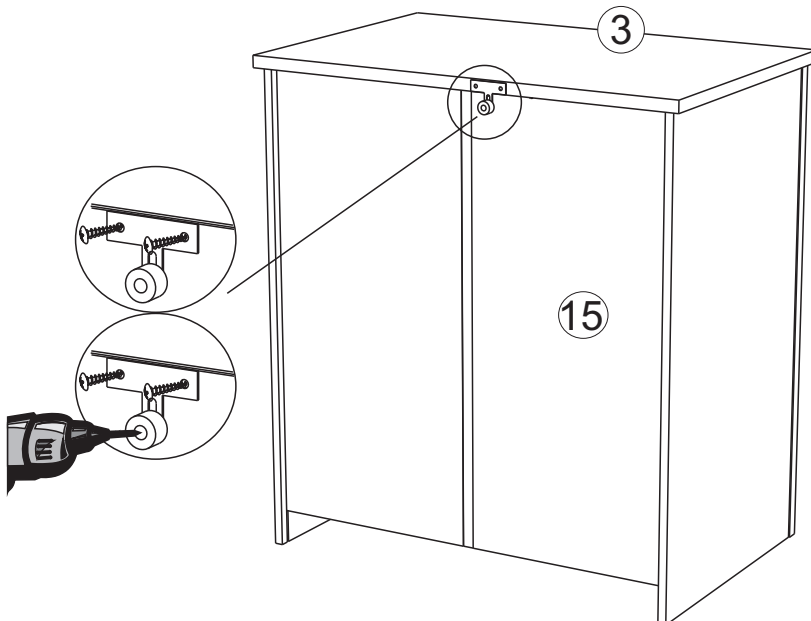
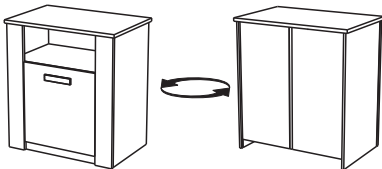


23



24

353005	X1	907	X2	340047	X1



(FR) MEUBLES A FIXER AU MUR:

- FIXER LE MEUBLE AVEC LES ATTACHES MURALES PREVUES A CET EFFET.
- LES VIS ET LES CHEVILLES NESONT PAS FOURNIES.
- UTILISER DES VIS ET DES CHEVILLES ADAPTEES AU SUPPORT.

(ES) MUEBLES A FIJAR EN LA PARED:

- FIJAR E L MUEBLE CON LAS GRAPAS PREVISTA.
- LOS TORNILLOS Y CLAVIJAS SON NO SURTIDOS.
- USO TORNILLOS Y CLAVIJAS ADAPTADO PARA E L SOPORTE.

(PT) MOVEIS A FIXAR NA PAREDE:

- FIXAR O MOVEL COM OS PRENDES PREVISTOS.
- OS PARAFUSSOS E AS CAVILHAS NAO SAO PROVIDOS.
- UTILIZACAO OS PARAFUSSOS E AS CAVILHAS SAO ADPATADOS OA SUPORTE.

(EN) FURNITURESTO BE HOLD ON THE WALL:

- HOLD THE FURNITURE WITH THE FASTENING PROVIDED FOR THIS PURPOSE.
- SCREWS AND PEGS ARE NOT SUPPLIED.
- USE SCREWS AND PEGS ADAPTED TO THE SUPPORT.

(IT) MOBILI DA FISSARE AL MURO:

- FISSARE IL MOBILE CON LE FLANGIE PREVISTE A TALE SCOPO.
- LE VITI ED I PERNI NON SONO FORNITE.
- USO LE VITI ED I PERNI ADATTADO AL TIPO DI SUPPORTO.

(PL) MEBEL PRZEZNACZONY DO ZAINSTALOWANIA NA SCIANIE:

- NALEZY ZAMONTOWAC TEN MEBEL NA SCIANIE PRZEZNACZONYMI DO TEGO CELU UCHWYTAMI.
- SPRAWDZIC CZY SRUBY I KOSZULKI NIE SA PRZEWIDZIANE.
- WYKORZYSTANIE SPRAWDZIC CZY SRUBY I KOSZULKI SA ODPOWIEDNIEJ WIELKOSCI W STOSUNKU DO UCHWYTOW;

(DE) MOEBEL AN DER MAUER ZU BEFESTIGEN:

- BEFESTIGEN SIE DAS MOEBELSTUECK MIT DEN DAFUER VORGEGEHEHEN BEFESTIGUNGSHAKEN.
- DIE SCHRAUBEN UND DUEBEL SIND NUCHT IN DER PACKUNG ENTHALTEN.
- UEBERPRUEFEN SIE DASS DIE SCHRAUBEN UND DUEBEL MIT DEM MATERIAL DER MAUER UEBERE INSTIMMEN.

(NL) MEUBELS DIE AAN DE MUUR GEFIXEERD MOETEN WORDEN:

- FIXEER HET MEUBLE MET DE DAARVOOR BESTEMDE HAKEN.
- SCHROEVEN BIJ ZILN NIET MEEGELEVERD;
- VERFIEER OF DE GEBRUIKTE SCHROEVEN BIJ DE BEVESTIGINGSHAAK HOREN.

(CR) NAMJESTAJ KOJI SE POSTAVLJA NA ZID:

- PRICVRSTITE NAMJESTAJ ZA ZIDNOSACIMA PREDVIDENIM ZA TU SVRHU.
- VIJCI I MATICE NISU PRILOZENI.
- KORISTITE VIJKE I MATICE KOJI ODGOVARAJU NOSACU.



Fabriqué en France

INSTRUCTIONS D'UTILISATION

IMPORTANT A CONSERVER POUR DE FUTURS BESOINS DE REFERENCE A LIRE ATTENTIVEMENT

- 1°) AVERTISSEMENT : " Ne pas laisser l'enfant sans surveillance sur la table à langer"
- 2°) AVERTISSEMENT : " Ce dispositif de table à langer ne convient pas, aux enfants de plus de 15Kg"
- 3°) AVERTISSEMENT : "Tous les éléments de fixation doivent être convenablement serrés et contrôlés régulièrement"
- 4°) AVERTISSEMENT : " Ne pas utiliser la table à langer, si certains éléments sont cassés, endommagés ou manquants, et n'utiliser que des pièces détachées fournies par le fabricant."
- 5°) AVERTISSEMENT : " Ne rien laisser à proximité de la table à langer, qui puisse procurer un danger d'étouffement ou d'étranglement."
- 6°) AVERTISSEMENT : " Afin d'éviter les risques de déclenchement d'incendie, ne pas placer la commode à langer à proximité immédiate d'une source de chaleur (appareil de chauffage ou électrique, lampe électrique...)
- 7°) AVERTISSEMENT : " Ne nettoyer qu'avec un chiffon à poussières, ou un chiffon humide, ne pas utiliser de produit à récurer."
- 8°) La taille maximum du matelas est de : 700 x 550 x 20 mm
- 9°) Ne pas superposer deux matelas
- 10°) Reportez vous à la notice de montage pour bien visualiser les différents principes d'assemblages et éléments de quincaillerie.



ANLEITUNG

WICHTIG BITTE SORFALTIG DURCHLESEN UND FÜR SPÄTERE ZWECKE AUFBEWAHREN

- 1°) WICHTIG : " Kinder dürfen nicht unbeaufsichtigt gelassen werden !"
- 2°) ACHTUNG : " Eignet sich nicht für Kinder
mit einem Körpergewicht von mehr als 15 kg"
- 3°) ACHTUNG : "Die Schrauben und die zusammengebauten Elemente müssen stets eine korrekte Klemmfeststellung aufweisen, um ein ungewolltes Hängenbleiben von Kordeln, Bändern, Ketten oder ähnlichen Dingen, die im schlimmsten Falle zum Erstickten oder Erwürgen des Babys führen können, zu vermeiden. Die korrekte Klemmfeststellung muss in regelmäßigen Abständen geprüft werden."
- 4°) WICHTIG : "Die Wickelkommode bitte nicht verwenden, wenn bestimmte Elemente defekt, beschädigt sind oder fehlen. Zudem sollten Sie nur vom Hersteller zugelassene Ersatzteile verwenden."
- 5°) ACHTUNG : "Im und neben der Wickelkommode dürfen keine Dinge oder Gegenstände aufgestellt werden, an denen sich das Baby bzw. Kind mit den Füßen abstützen kann oder die eine potentielle Erstickungs- bzw. Erwürgungsgefahr darstellen. Hierzu zählen beispielsweise Bändchen und Bänder, Vorhangkordeln usw."
- 6°) WICHTIG : " Achten Sie bitte darauf, dass die Wickelkommode keinesfalls in der Nähe von offene Flammen und anderen starken Wärmequellen, wie zum Beispiel Elektroheizungen, Gasheizungen usw. aufgestellt wird."
- 7°) ACHTUNG : " Bitte nur mit einem Staubtuch oder einem feuchten Lappen reinigen. Keine scheuernden Putzmittel verwenden!"
- 8°) Wählen Sie eine Matratze einer Größe von 700 x 550 x 20 mm aus.
- 9°) Es darf immer nur eine Matratze gleichzeitig in der Wickelkommode verwendet werden.
- 10°) Bitte beziehen Sie sich auf die Montageanleitung für die präzise Darstellung der verschiedenen Bauschritte und der zu verwendbaren Eisenkurzwaren.



INSTRUCTIONS

IMPORTANT! PLEASE READ ATTENTIVELY AND RETAIN FOR FUTUR REFERENCE

- 1°) WARNING : " child should not be left unattended "
- 2°) WARNING : " Not suitable for children over 15kg"
- 3°) WARNING : " Screws and fixings must always be tightened properly, to prevent drawstrings, ribbons or necklaces, etc. catching on them and reduce the risk of suffocation and strangulation. They should be checked on a regular basis.
- 4°) WARNING : "This changing table device should not be used if any elements are broken, damaged or missing and replacement parts should be approved by the manufacturer.
- 5°) WARNING : Do not leave anything in the changing table and place it at a suitable distance from any object which could provide a foothold for the child or present a risk of suffocation or strangulation, for example cords or curtain tie-backs, etc.
- 6°) WARNING : Please ensure that this changing table is not positioned in the vicinity of an open flame or other source of intense heat, e.g. electric or gas heaters...
- 7°) WARNING : " Please do only clean with a duster or a damp cloth. Do not use any scouring agent !"
- 8°) Use with mattress 700 x 550 x 20 mm.
- 9°) Warning: do not use more than one mattress in the convenient
- 10°) Please familiarize yourself with the various assembly principles and hardware items outlined in the assembly instructions.



INSTRUCCIONES

IMPORTANTE! LEER ATTENTAMENTE Y CONSERVAR PARA ULTERIORES CONSULTAS

- 1°) ATENCION : "Se advierte que no se debe dejar al niño sin vigilancia. "
- 2°) ATENCION : "Esta tabla para cambiar no es apta para niños de más de 15 Kg."
- 3°) AVISO : "Los tornillos y ensamblajes deben estar siempre correctamente apretados para limitar el riesgo de enganche de cordones, cintas, collares u otros objetos que pudiesen ocasionar un riesgo de asfixia o estrangulamiento. El apriete de los tornillos debe controlarse regularmente.
- 4°) AVISO : "en caso de elementos rotos, dañados o faltantes, no se aconseja utilizar la tabla para cambiar y solo se recomienda emplear las piezas de repuesto aprobadas por el fabricante.
- 5°) AVISO : "No dejar nada sobre la tabla para cambiar ni colocar esta al lado de un objeto que pudiese permitir salir al niño o presentar un peligro de asfixia o estrangulamiento, como por ejemplo cordeles, cordones de cortinas, etc.
- 6°) AVISO : "No se debe colocar la tabla para cambiar a proximidad de llamas desnudas o de otras fuentes de calor fuerte como aparatos de calefacción eléctrica, aparatos de calefacción de gas, etc.
- 7°) AVISO : "Limpiar sólo con un trapo para el polvo o con un trapo húmedo. No utilizar productos de limpieza abrasivos!
- 8°) Es conveniente escoger un colchón de talla 700 x 550 x 20 mm.
- 9°) Aviso: No utilizar más de un colchón en la tabla para cambiar.
- 10°) Remítase al manual de montaje para visualizar correctamente los diferentes principios de ensamblaje y elementos de quincallería.



INSTRUCTIES

BELANGRIJK! LEES DEZE TEKST AANDACHTIG EN BEWAAR HEM VOOR LATER.

- 1°) WAARSCHUWING : "laat het kind niet zonder toezicht achter. "
- 2°) WAARSCHUWING : "Niet geschikt voor kinderen van meer dan 15 kg"
- 3°) WAARSCHUWING : "De schroeven en verbindingstukken moeten altijd correct zijn vastgedraaid om het risico te beperken dat een snoer, lint, halssnoer en dergelijke blijft hangen en de baby mogelijk doet stikken of wurgt. Controleer regelmatig of alle schroeven nog goed zijn vastgedraaid.
- 4°) WAARSCHUWING : " gebruik het verandering top niet indien onderdelen stuk of beschadigd zijn of ontbreken. Gebruik alleen door de fabrikant goedgekeurde onderdelen.
- 5°) WAARSCHUWING : "Laat niets in het verandering top leggen, plaats het verandering top niet naast een voorwerp waarin de voeten van het kind vast kunnen komen te zitten of die stikkings- of wurgingsgevaar met zich kunnen meebrengen, zoals touwtjes, gordijnsnoeren, enz.
- 6°) WAARSCHUWING : "plaats het verandering top nooit in de buurt van open vlammen of andere warmtebronnen, zoals verwarmingstoestellen op gas of elektriciteit.
- 7°) WAARSCHUWING : "Alleen reinigen met een stofdoek of een vachtige doek. Gebruik geen schuurmiddelen !
- 8°) Kies een matras van : 700 x 550 x 20 mm
- 9°) WAARSCHUWING : Gebruik niet meer dan één matras in het verandering top.
- 10°) Lees aandachtig de montage-instructies om een duidelijk beeld te krijgen van de verschillende assemblageprincipes en het beslag.



ISTRUZIONI

IMPORTANTE! LEGGERE ATTENTAMENTE E CONSERVARE PER FUTURA CONSULTAZIONE

- 1°) **AVVERTENZA** : "non lasciare il bambino senza sorveglianza"
- 2°) **AVVERTENZA** : "non adatto a bambini di oltre 15kg".
- 3°) **AVVERTENZA** : "Le viti e gli assemblaggi devono essere sempre stretti, in modo da limitare un rischio di aggancio di un cavo, un nastro, una collana o altro che possono causare un rischio di soffocamento o strangolamento. Il serraggio va verificato regolarmente.
- 4°) **AVVERTENZA** : "non utilizzare il fasciatoio se alcuni elementi risultano rotti, danneggiati o mancanti e utilizzare solo le parti di ricambio approvate dal Fabbricante.
- 5°) **AVVERTENZA** : " Non lasciare niente nel fasciatoio e non collocarlo a fianco di un prodotto che possa fornire una presa per i piedi del bambino o presentare un rischio di soffocamento o strangolamento, ad esempio stringhe, corde delle tende, etc...
- 6°) **AVVERTENZA** : Attenzione al pericolo di collocare il letto in prossimità a fonti di calore come i termosifoni, le stufe a gas o elettriche, etc...
- 7°) **AVVERTENZA** : " Per favore pulire solo con un panno per rimuovere polvere o con uno straccio umido. Non usare detersivi abrasivi !
- 8°) Scegliete un materasso di misura : 700 x 550 x 20 mm
- 9°) Non utilizzare più di un materasso nel fasciatoio.
- 10°) Fare riferimento alle istruzioni di montaggio per visualizzare correttamente i vari principi di assemblaggio e degli elementi di ferramenta.



INSTRUÇÕES

IMPORTANTE! LEIA ATENTAMENTE E CONSERVE PARA REFERENCIA FUTURA

- 1º) ATENÇÃO : "não deixe a criança sem supervisão"
- 2º) ATENÇÃO : "não apropriada a crianças com peso superior a 15 kg.
- 3º) ATENÇÃO : " Os parafusos e acessórios de montagem devem ser sempre apertados correctamente, a fim de limitar o perigo de um fio, fita, colar ou outro artigo que possa provocar risco de asfixia ou de estrangulamento poder ficar preso. O aperto deve ser verificado de forma regular.
- 4º) ATENÇÃO : " Não utilize a mudar topo se algumas ferragens estiverem partidas, danificadas ou em falta e utilize apenas peças de substituição aprovadas pelo fabricante.
- 5º) ATENÇÃO : "Não deixe nada em cima da mudar topo e não a coloque junto de um produto que possa proporcionar um local onde a criança possa prender os pés ou que possa apresentar um perigo de asfixia ou de estrangulamento como, por exemplo, fios, cordões dos cortinados, etc.
- 6º) ATENÇÃO : " Tenha atenção ao perigo de colocar a mudar topo na proximidade de chamas nuas e de outras fontes de calor forte como, por exemplo, aparelhos de aquecimento eléctrico, aparelhos de aquecimento a gás, etc.
- 7º) ATENÇÃO : "Limpar apenas com um pano de pó macio ou humedecido. Não utilizar qualquer detergente abrasivo!
- 8º) Escolha um colchão com uma dimensão de : 700 x 550 x 20 mm
- 9º) Advertência: não utilize mais de um colchão na mudar lopo.
- 10º) Consulte as instruções de montagem para visualizar correctamente os diferentes princípios de montagem e as ferragens



Wszystkie elementy naprawi

WAŻNE! UWAGA NIE PRZECZYTA I ZACHOWAJ DO KOŃCA NIEJ SZYBIEJ WYKORZYSTANIA

- 1°) UWAGA : " Nie pozostawiaj dziecka bez opieki"
- 2°) UWAGA : " Nie nadaje się dla dzieci o wadze powyżej 15kg."
- 3°) UWAGA : " Wkręty mocujące powinny być zawsze dobrze dokręcone, aby uniknąć ryzyka zahaczenia łasienki, wstęki, aksamitki itp., co mogłoby stworzyć zagrożenie zadławienia lub uduszenia dziecka. Okresowo sprawdzaj mocowanie okna .
- 4°) UWAGA : " Nie korzystaj z zmiany gór , gdy brakuje któregoś elementu, lub gdy jest on zużyty lub uszkodzony, zwłaszcza wyczerpanie czynnika zapasowego dopuszczonych przez producenta.
- 5°) UWAGA : "Usunij z zmiany gór oraz z jego bezpośredniego sąsiedztwa wszelkie przedmioty, po których dziecko mogłoby się wspiąć, lub, które stwarzają zagrożenie zadławienia czy uduszenia, jak tasemki, sznurki od firanek, itp.
- 6°) UWAGA : " Uwaga na zagrożenie, nie ustawiaj zmiany gór w pobliżu otwartego ognia i innych źródeł wysokiej temperatury, jak elektryczne lub gazowe urządzenia grzewcze, itp.
- 7°) UWAGA : " Czyść tylko przy pomocy suchej lub wilgotnej ściereczki. Nie stosuj rozpuszczalników do szorowania!"
- 8°) Wybierz materac o wymiarach : 700 x 550 x 20 mm
- 9°) Nie wkładaj dodatkowego materaca.
- 10°) Aby zapoznać się z zasadami montażu i użyć odpowiednich okien , należy zastosować się do zaleceń instrukcji montażu.



Info tri déchets

www.quefairedemesdechets.fr

