



Demeyere
GROUP

396 624-00
396 724-00

NOTICE DE
MONTAGE

ASSEMBLY
INSTRUCTIONS

MONTAGEANLEITUNG

INSTRUCCIONES
DE MONTAJE

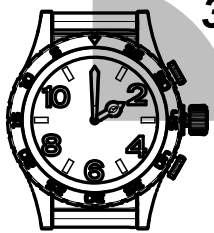
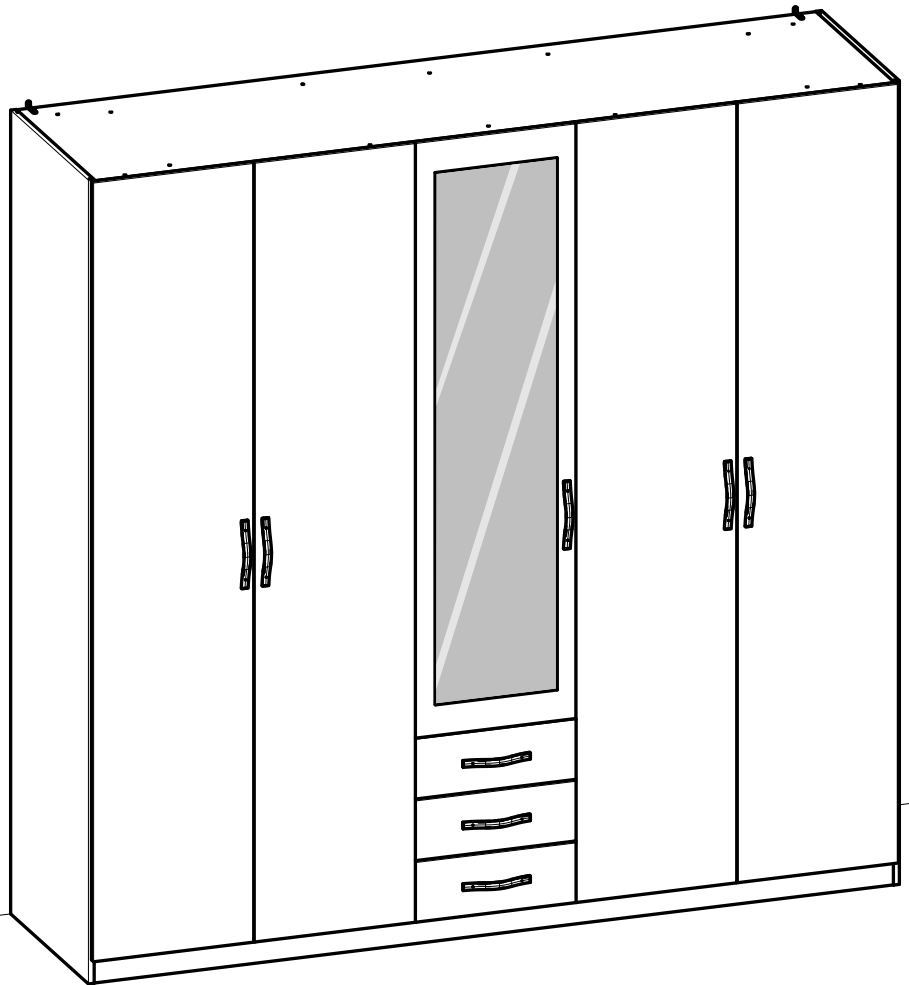
MONTAGEVOORSCHRIFT

ISTRUZIONI DI
MONTAGGIO

INSTRUÇÕES
DE MONTAGEM

INSTRUKCJA
MONTAŻU

NAPUTCI ZA
MONTAŽU



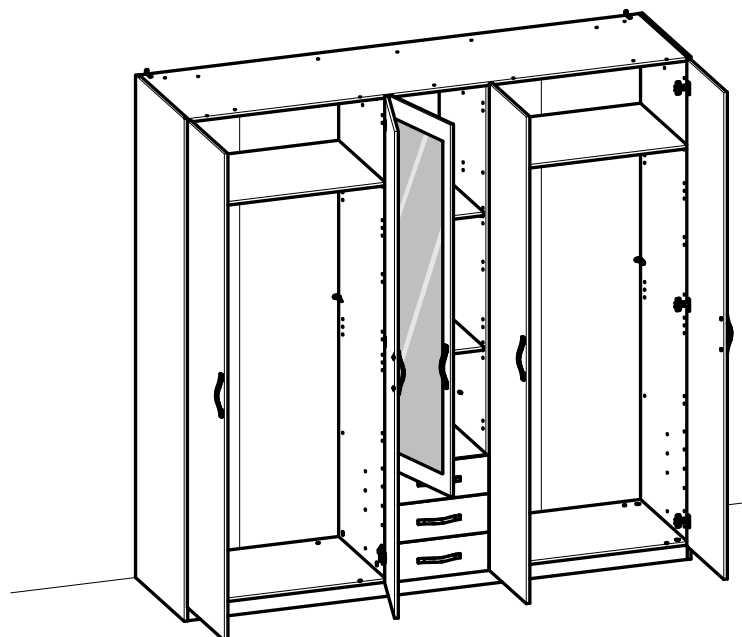
3h00.



x2



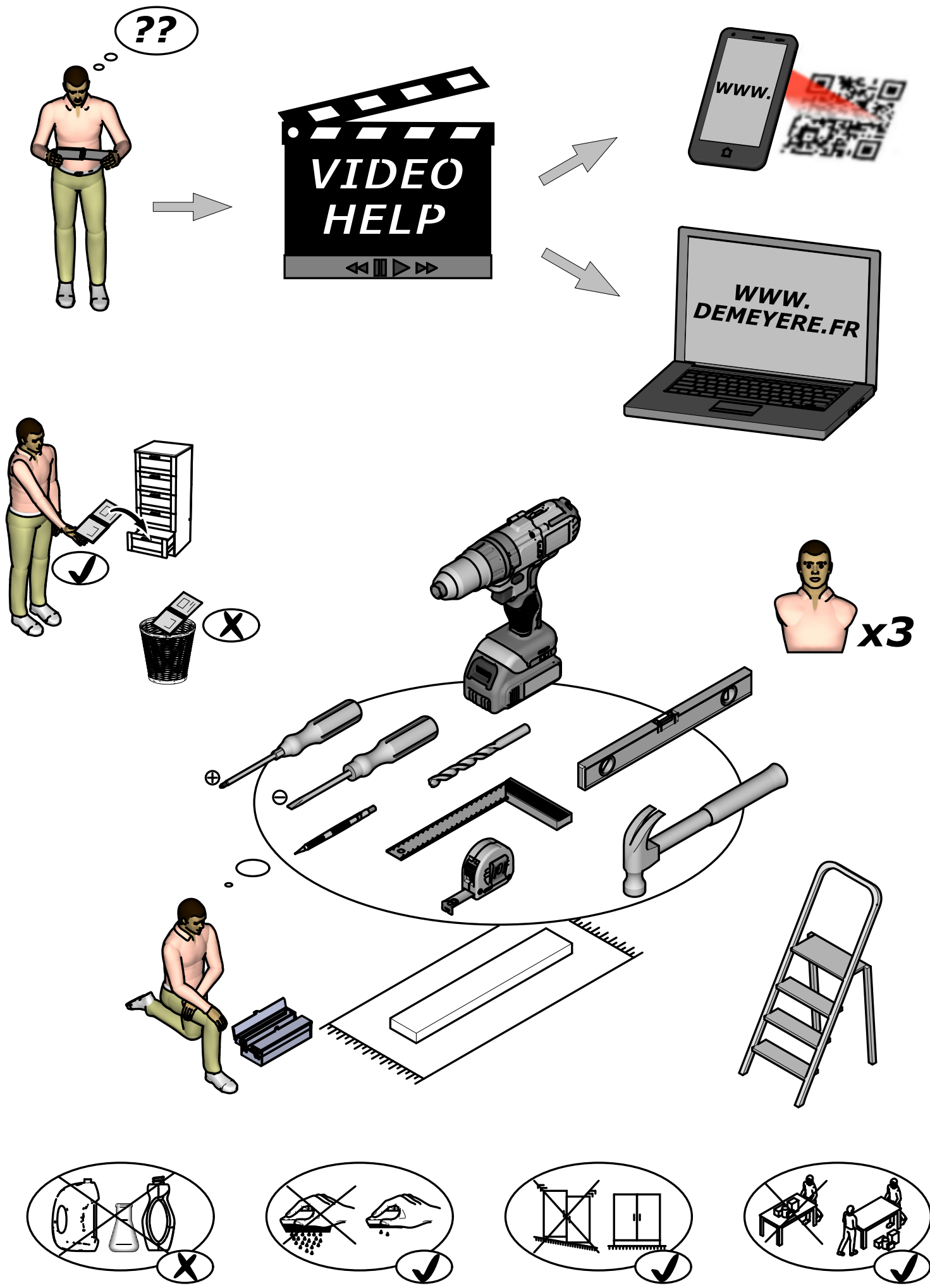
www.



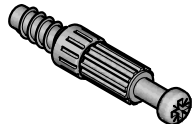

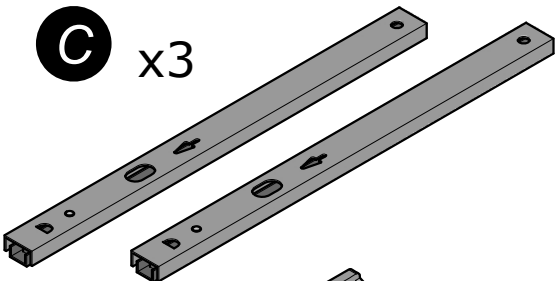
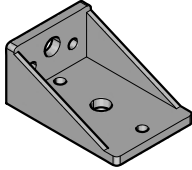
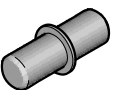
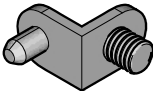
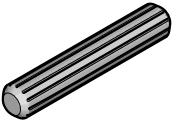
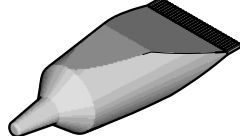

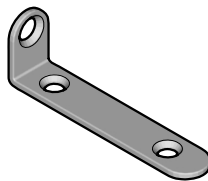
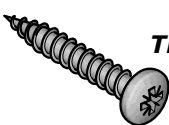
Fabriqué
en France




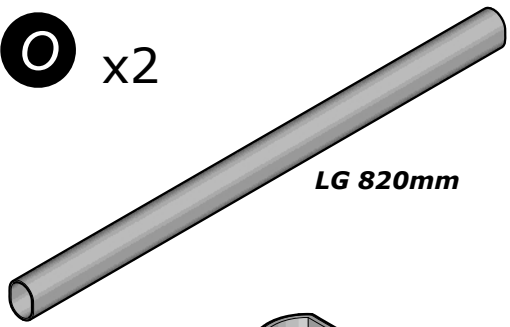
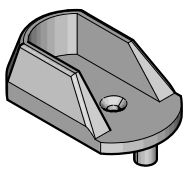
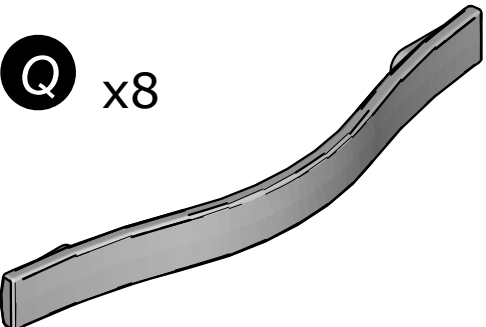
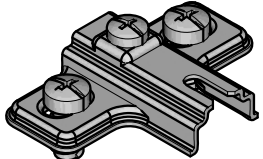
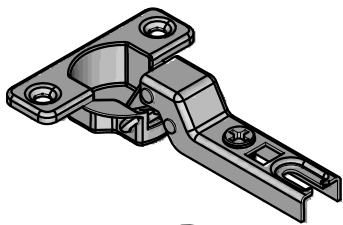
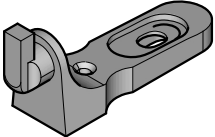
S.A. Meubles DEMEYERE - 178-184 rue de la Prévôté
59840 Pérenchies - FRANCE

01/30

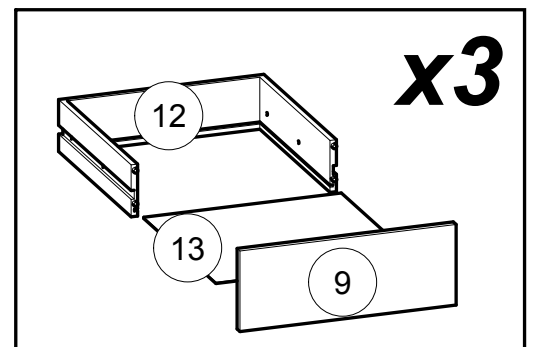
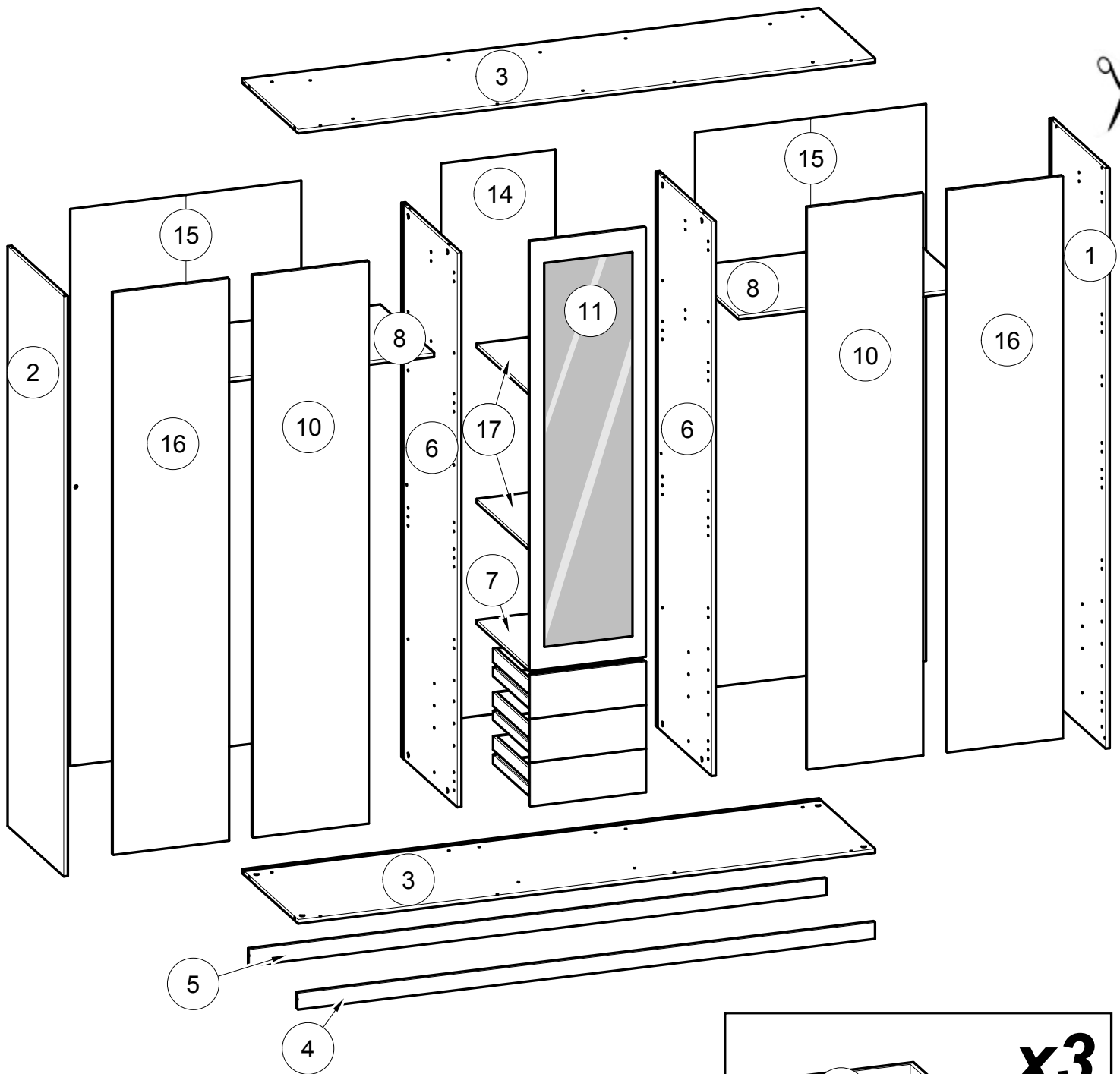




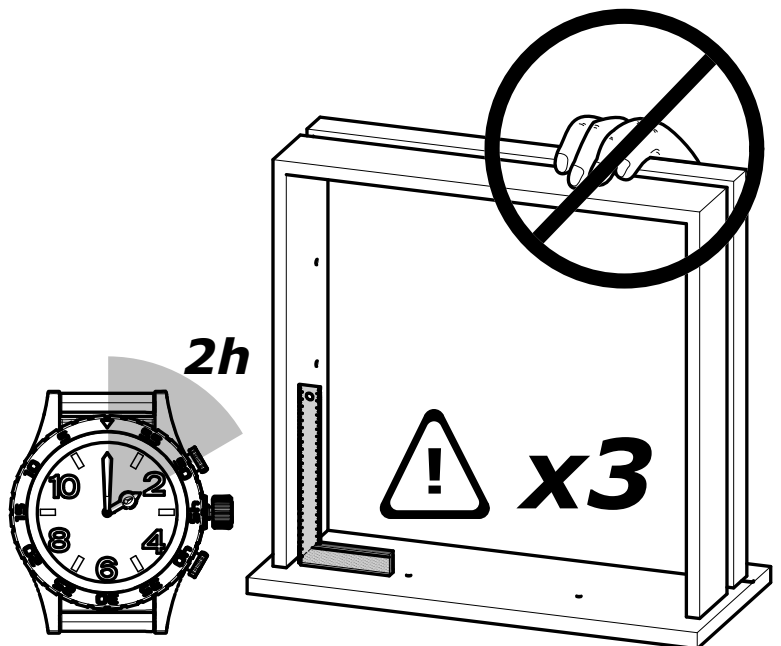
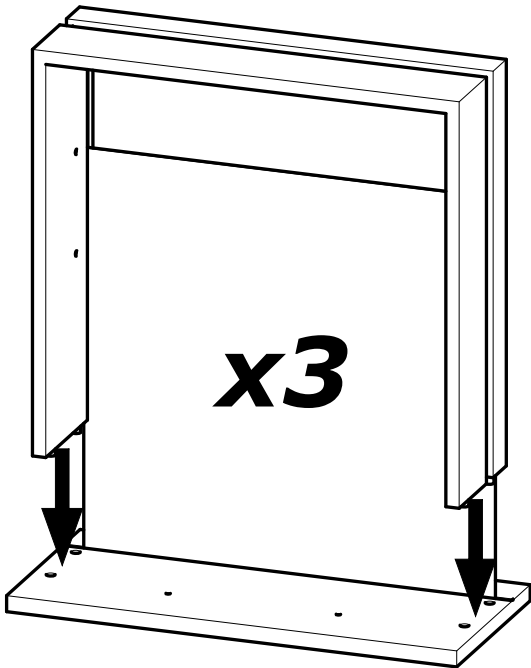
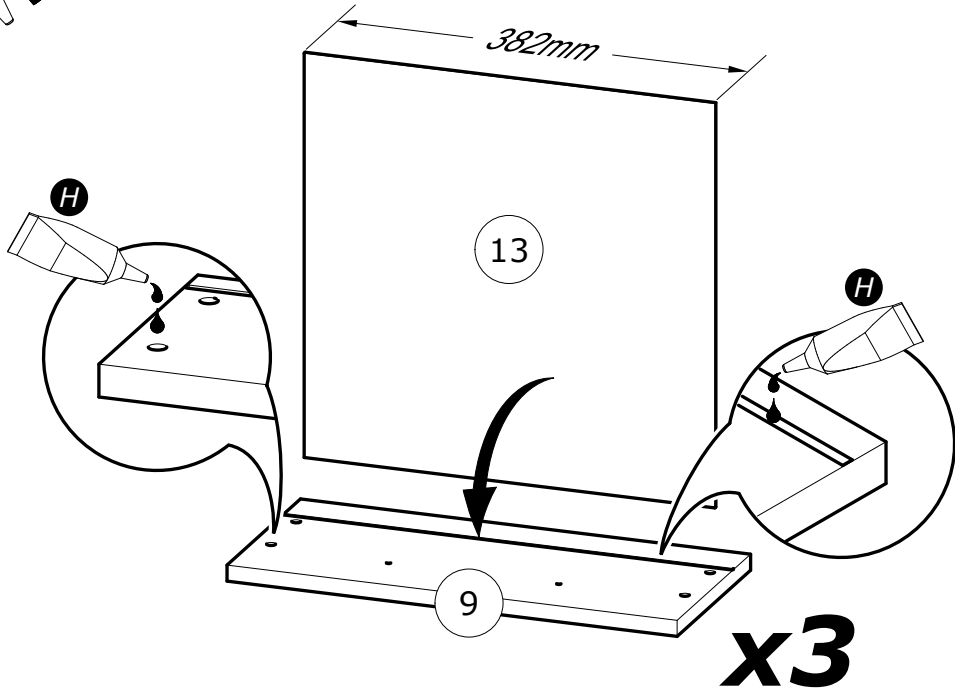
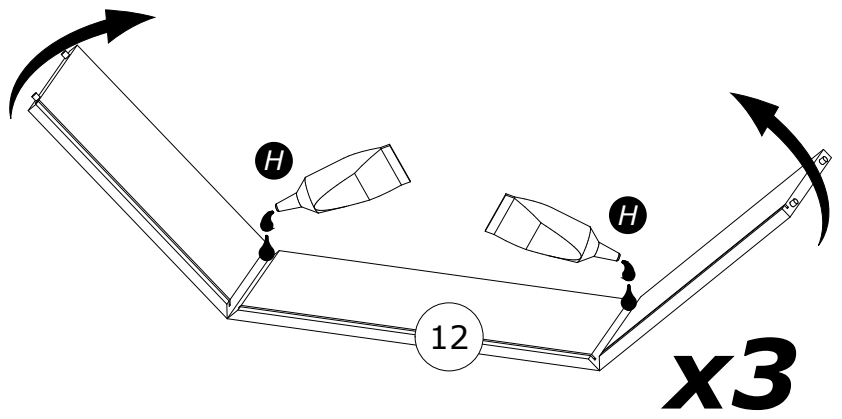
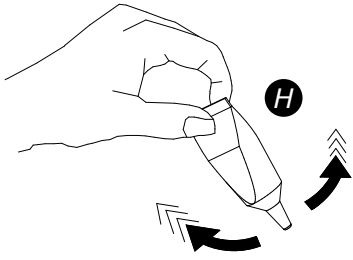
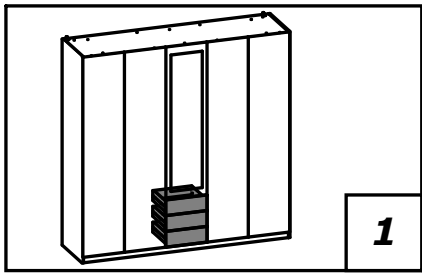
- A** x16 
- B** x16 
- C** x3 
- D** x6 
- E** x8 
- F** x12 
- G** x4 
- H** x2 
- I** x29  *TR 3x12mm*
- J** x2 
- K** x24  *TR 4x25mm*

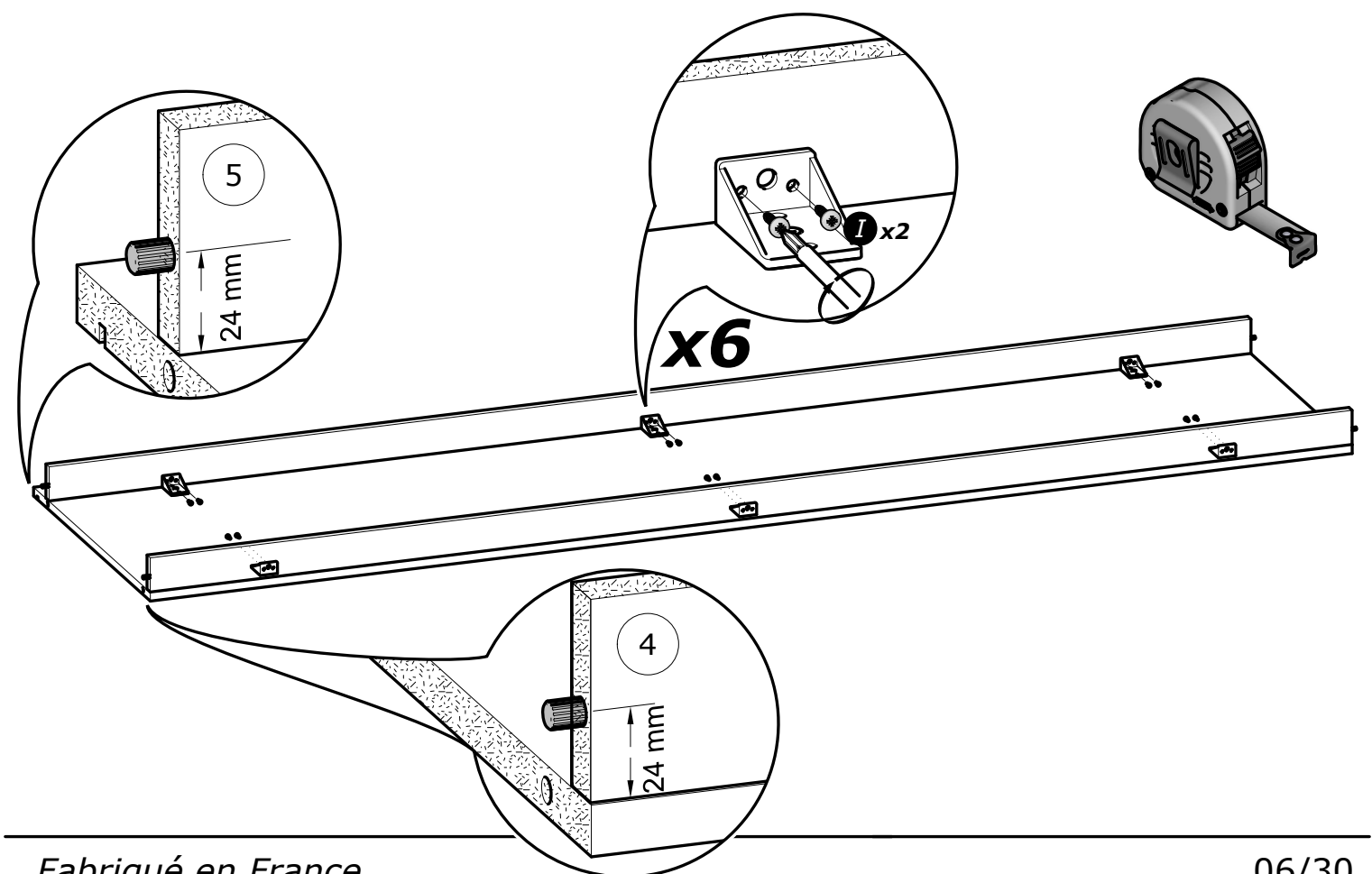
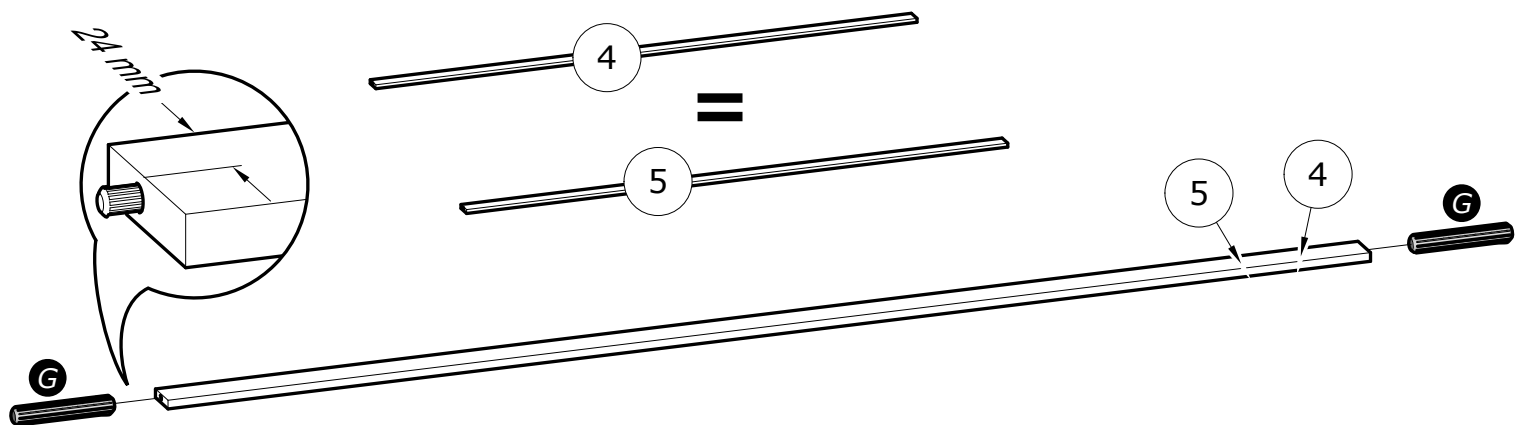
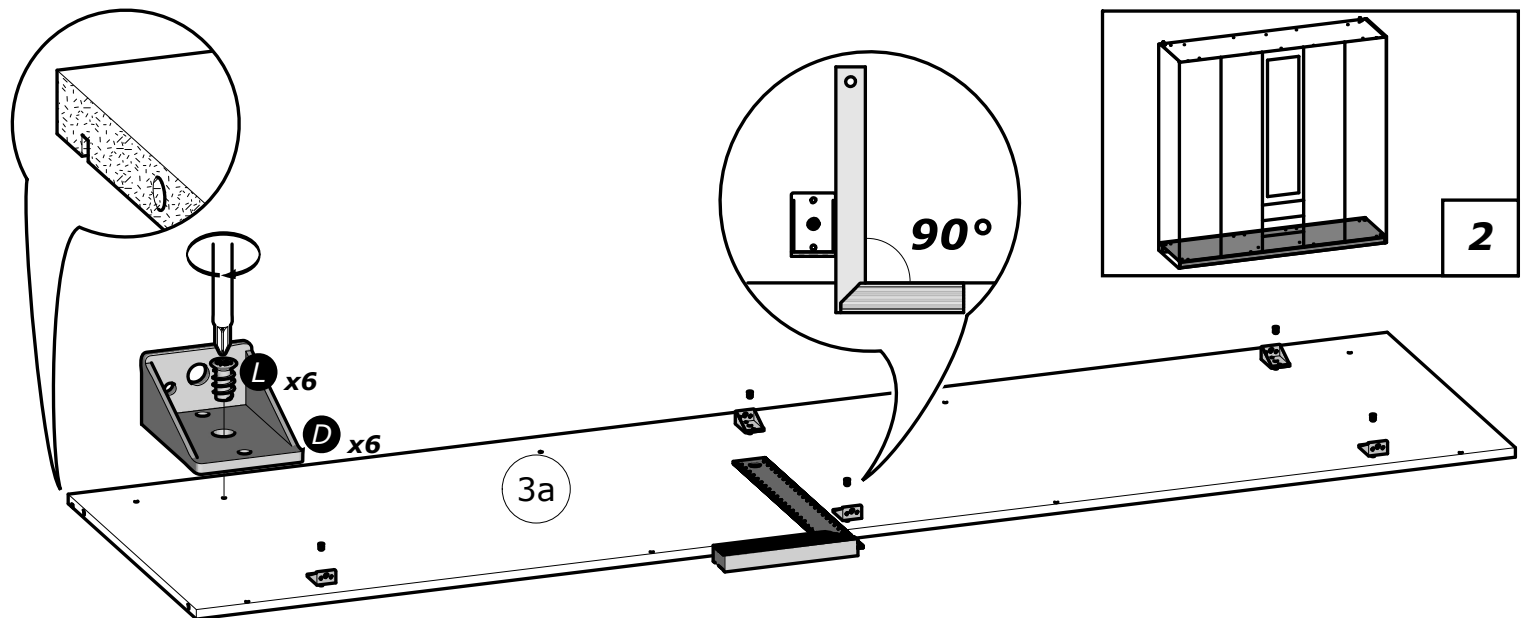
- L** x24  *TF 6,3x9mm*
- M** x32  *TF 3.5x15mm*
- N** x6  *TR 4x9mm*
- O** x2  *LG 820mm*
- P** x4 
- Q** x8 
- R** x15 
- S** x15 
- T** x6 

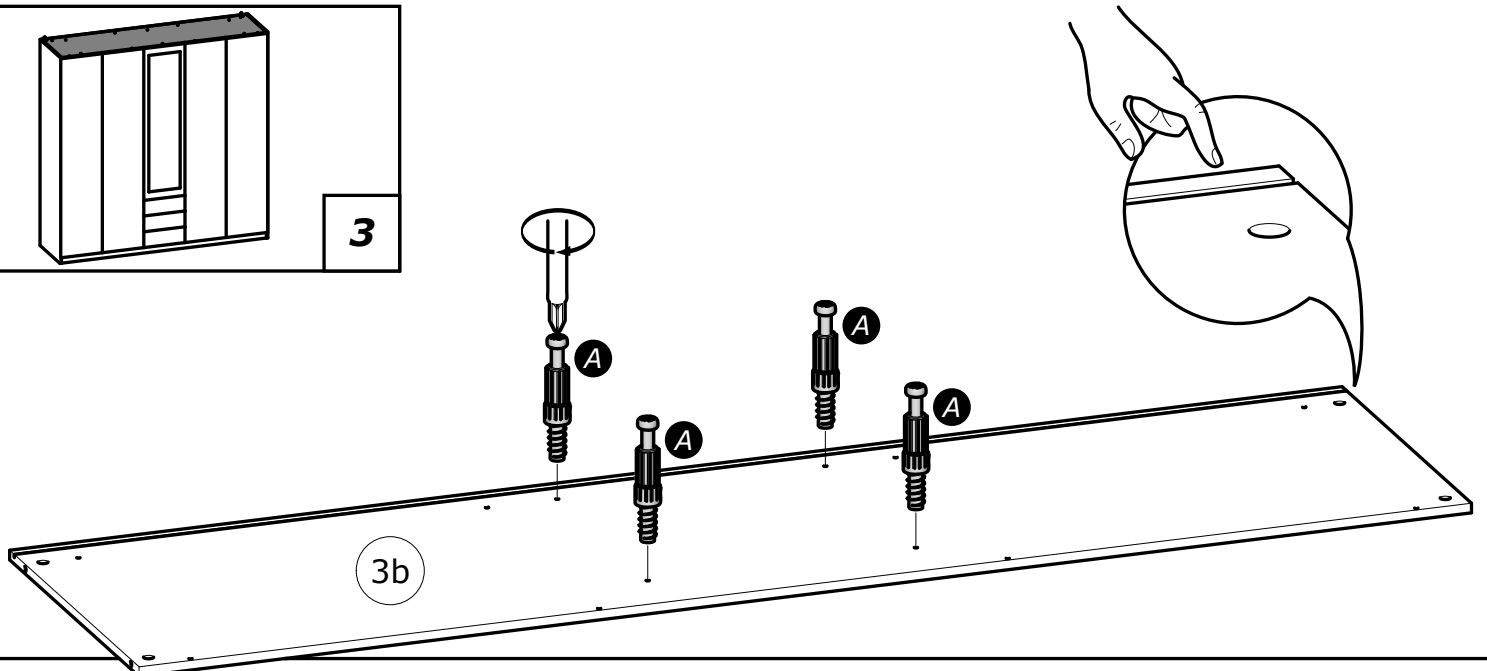
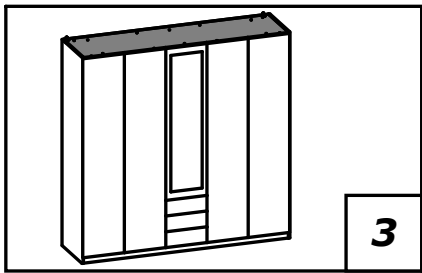
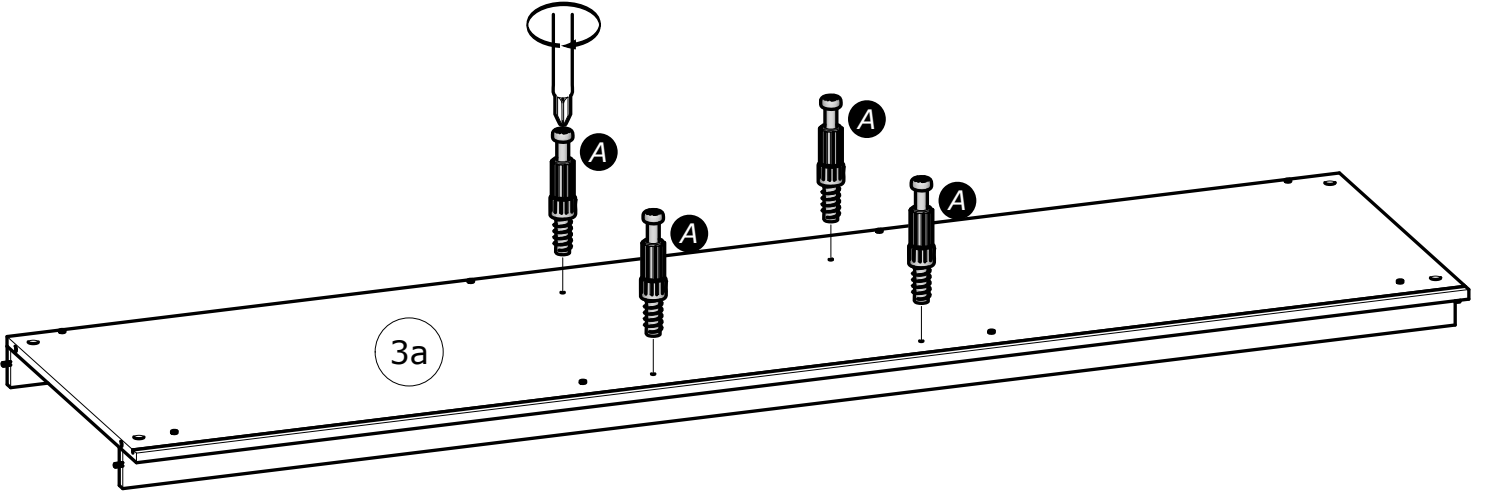
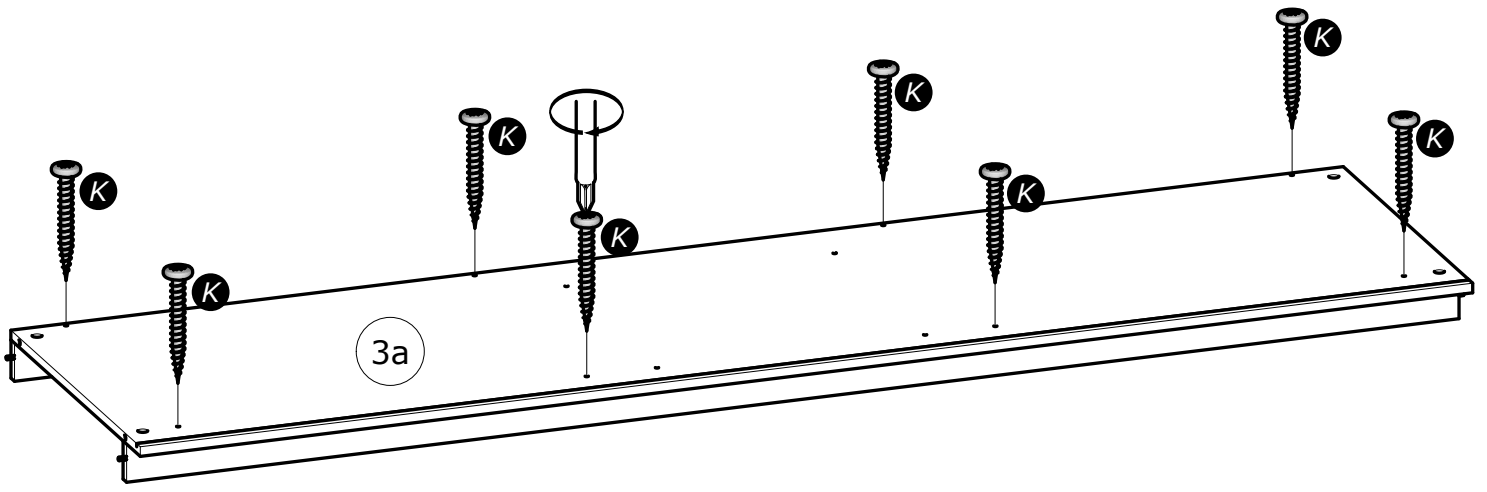
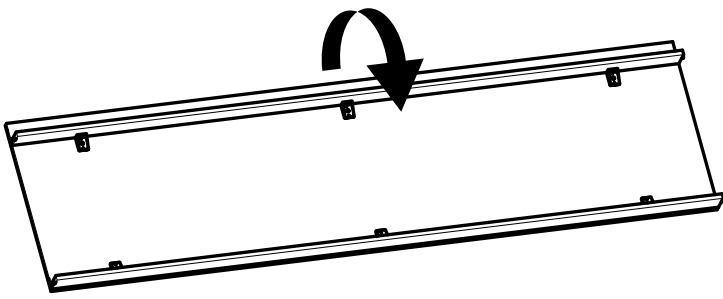


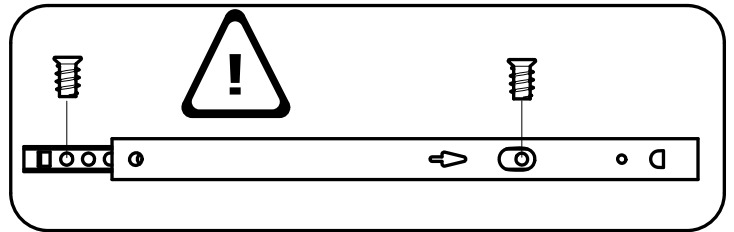
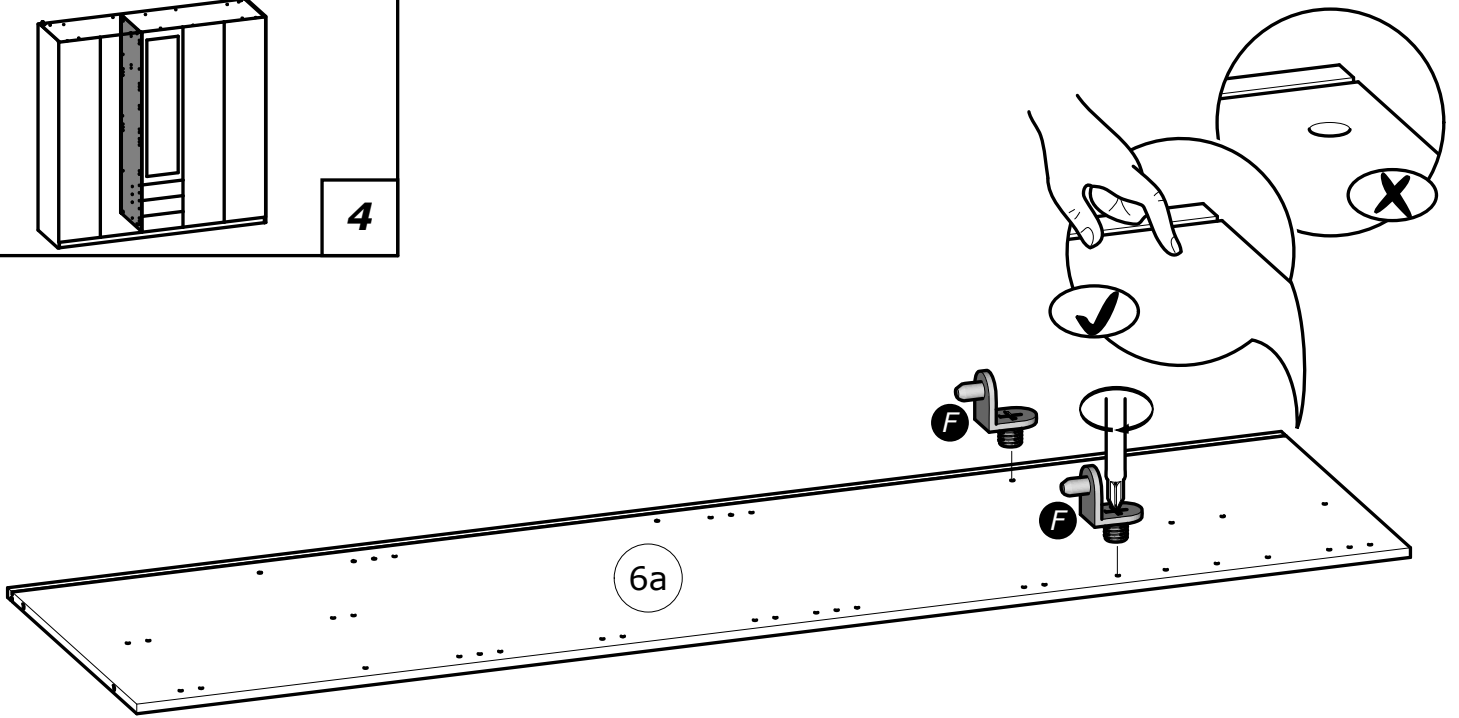
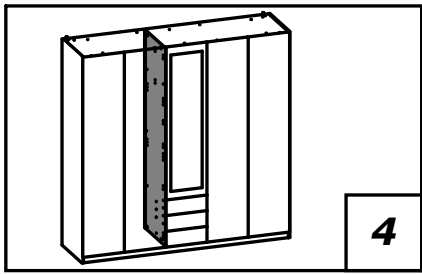


N°	Dim. (mm)	Qty.	N°	Dim. (mm)	Qty.
1	2 087 x 550	x1	10	2 022 x 418	x2
2	2 087 x 550	x1	11	1 544 x 418	x1
3	2 087 x 549	x2	12	380 x 397	x3
4	2 087 x 59	x1	13	382 x 378	x3
5	2 087 x 59	x1	14	2 004 x 413	x1
6	1 995 x 548	x2	15	2 004 x 835	x2
7	405 x 527	x1	16	2 022 x 418	x2
8	826 x 527	x2	17	405 x 501	x2
9	418 x 155	x3			

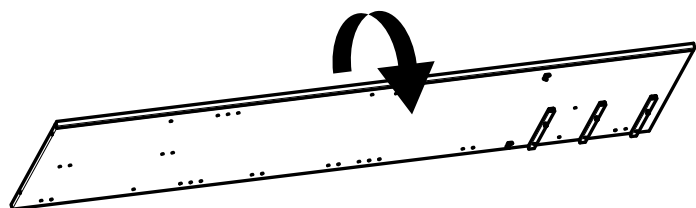
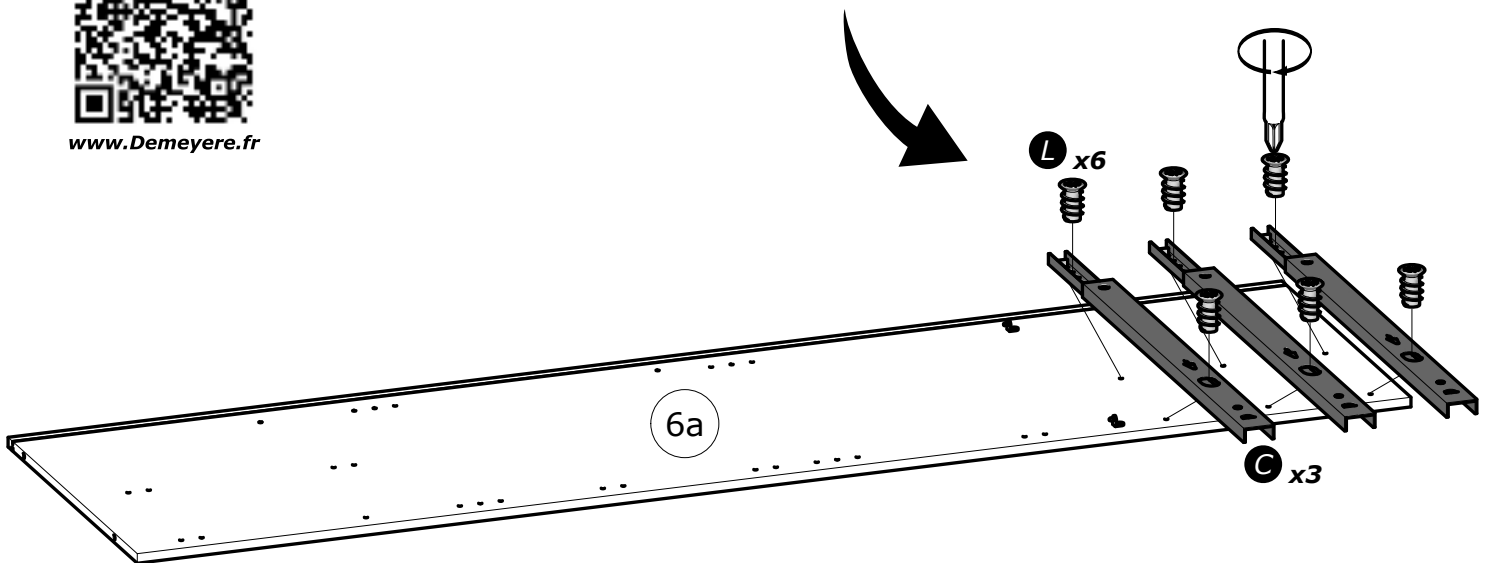


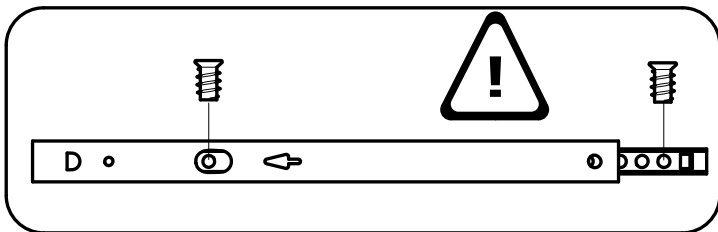
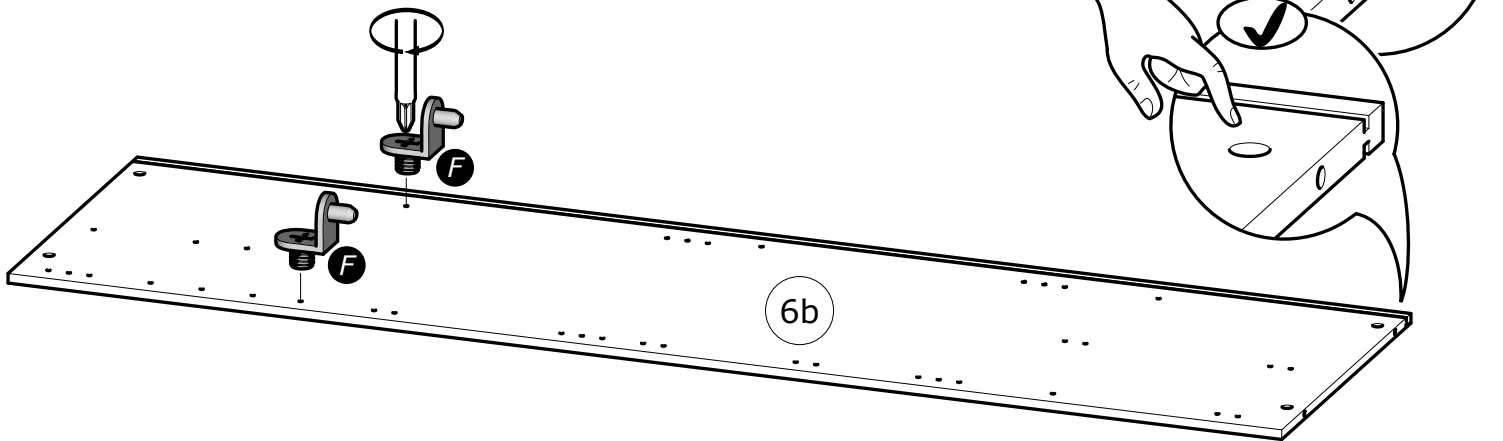
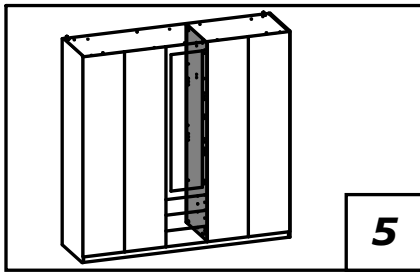
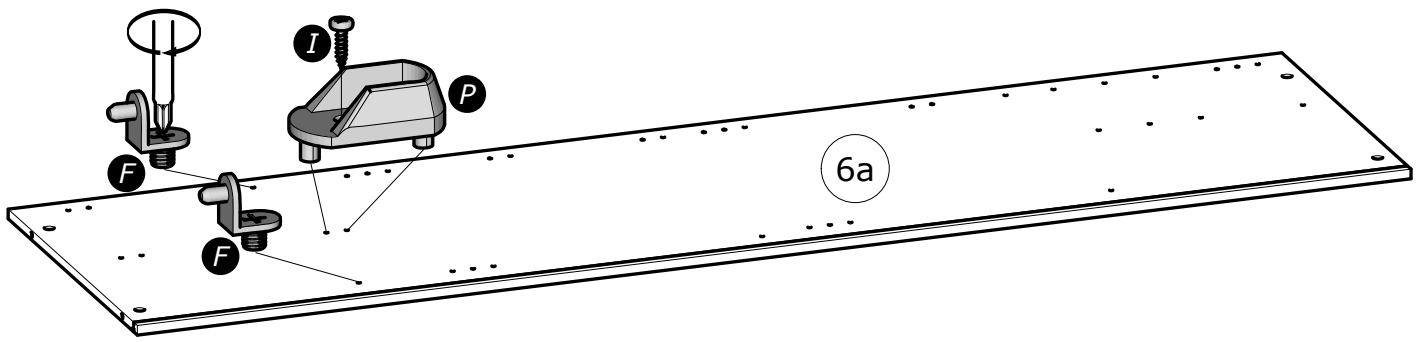




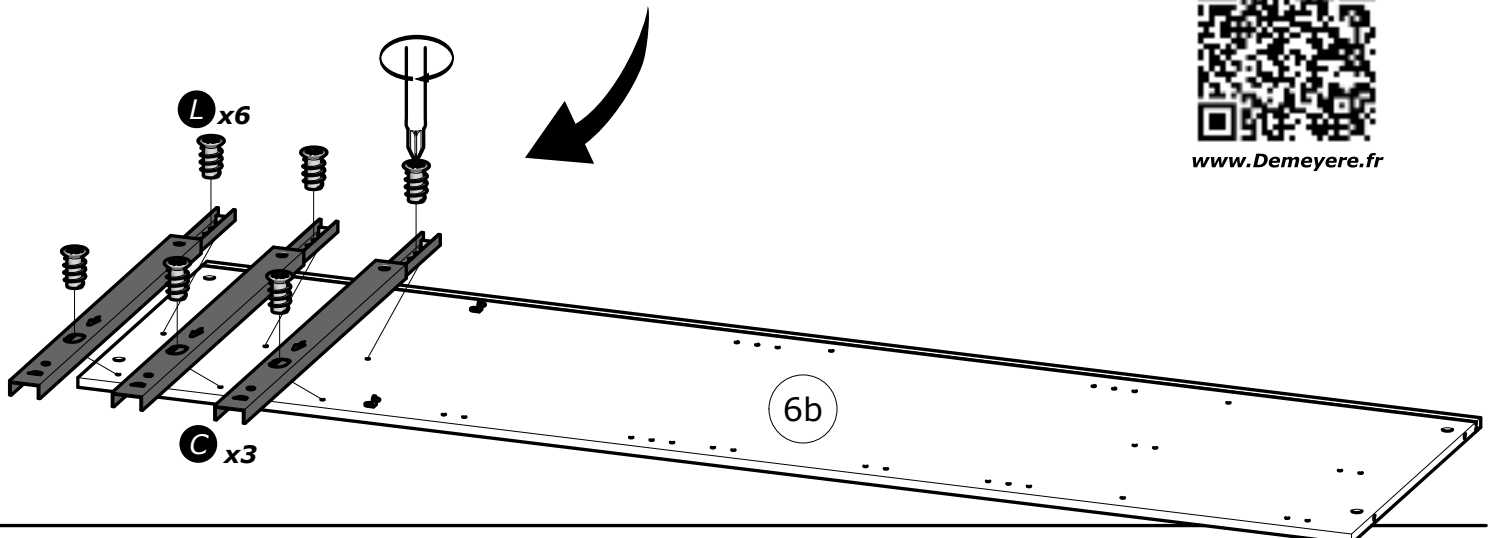


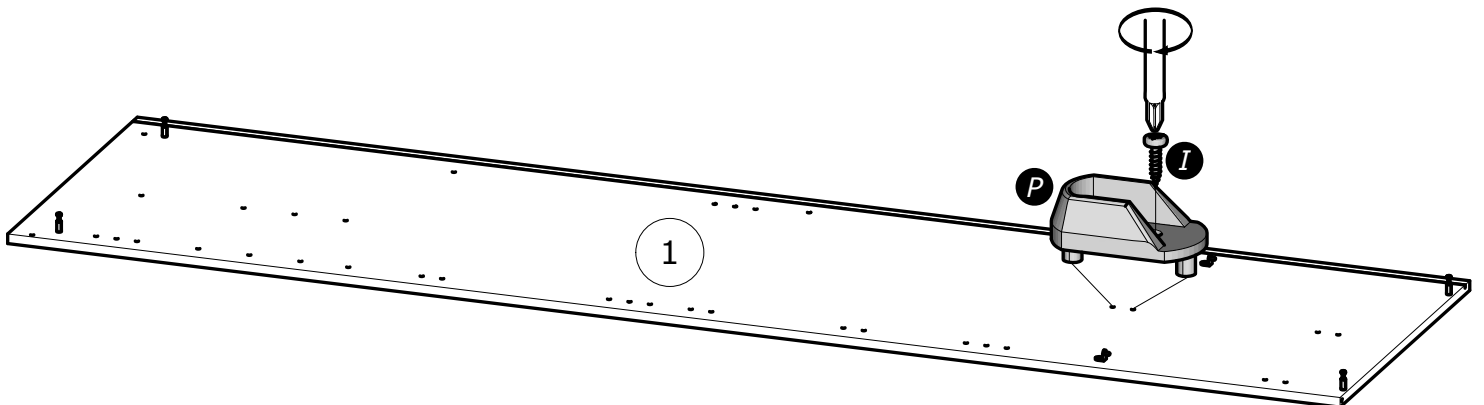
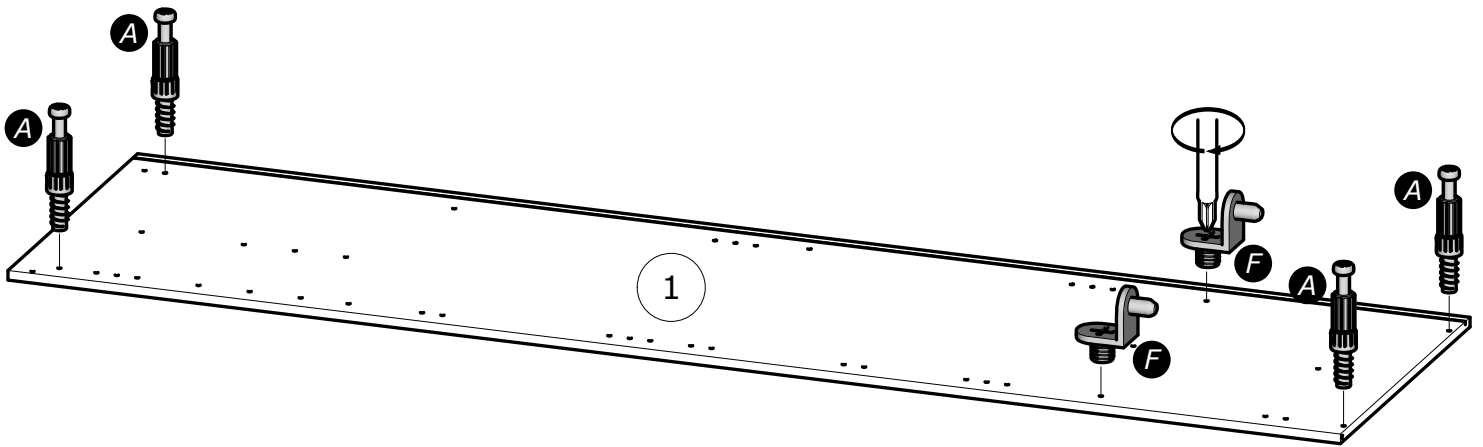
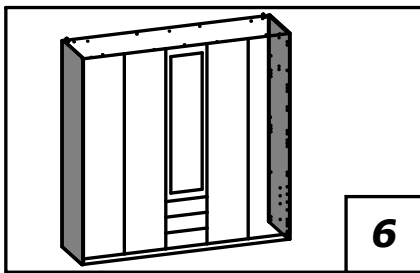
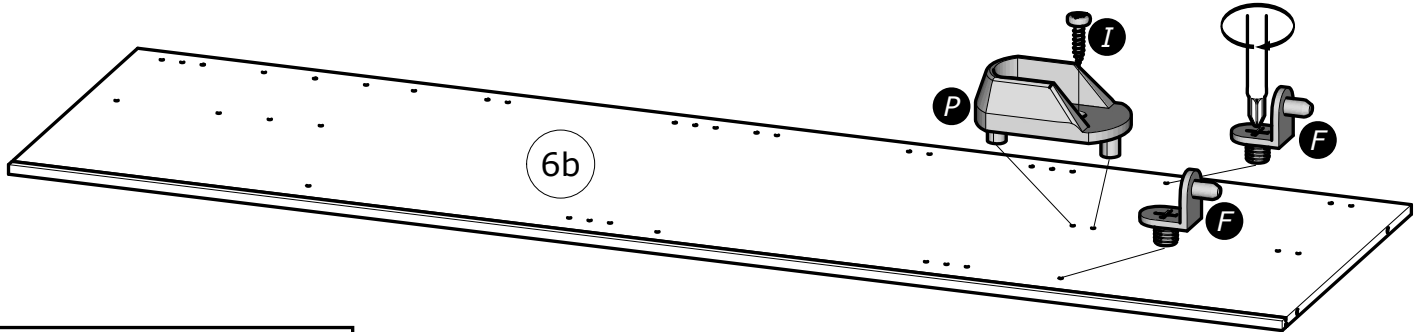
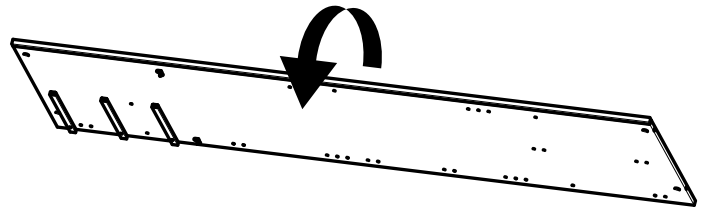
www.Demeyere.fr

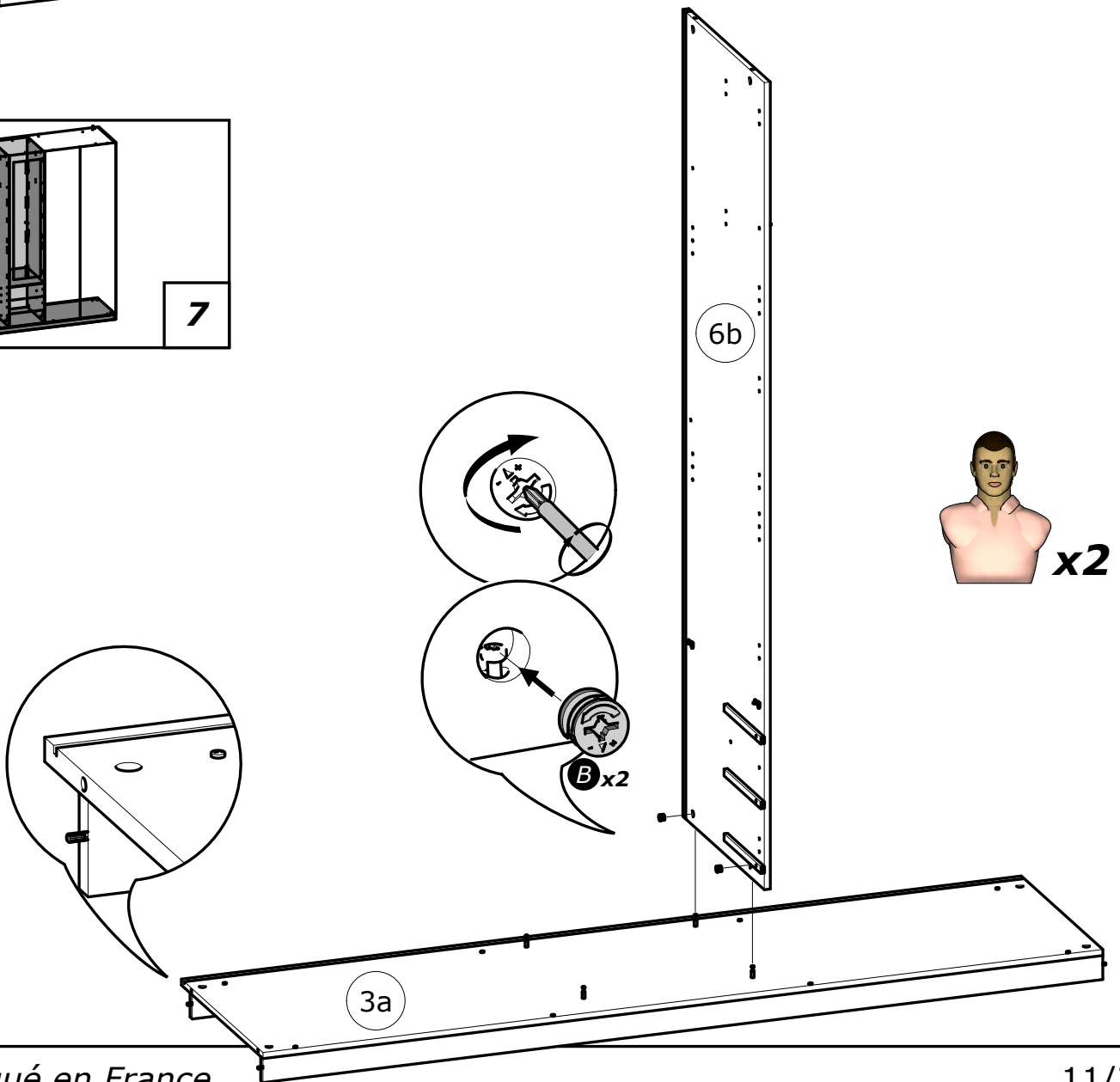
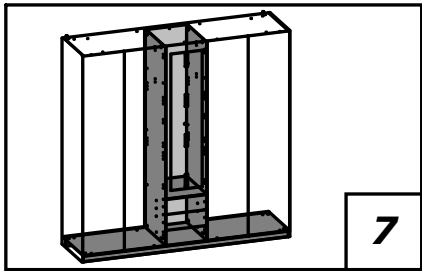
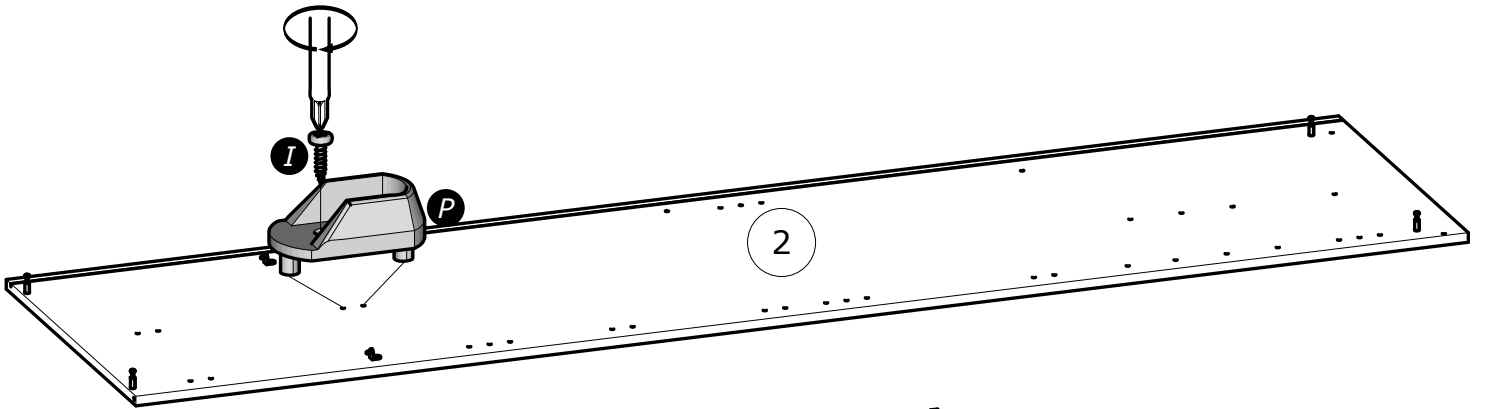
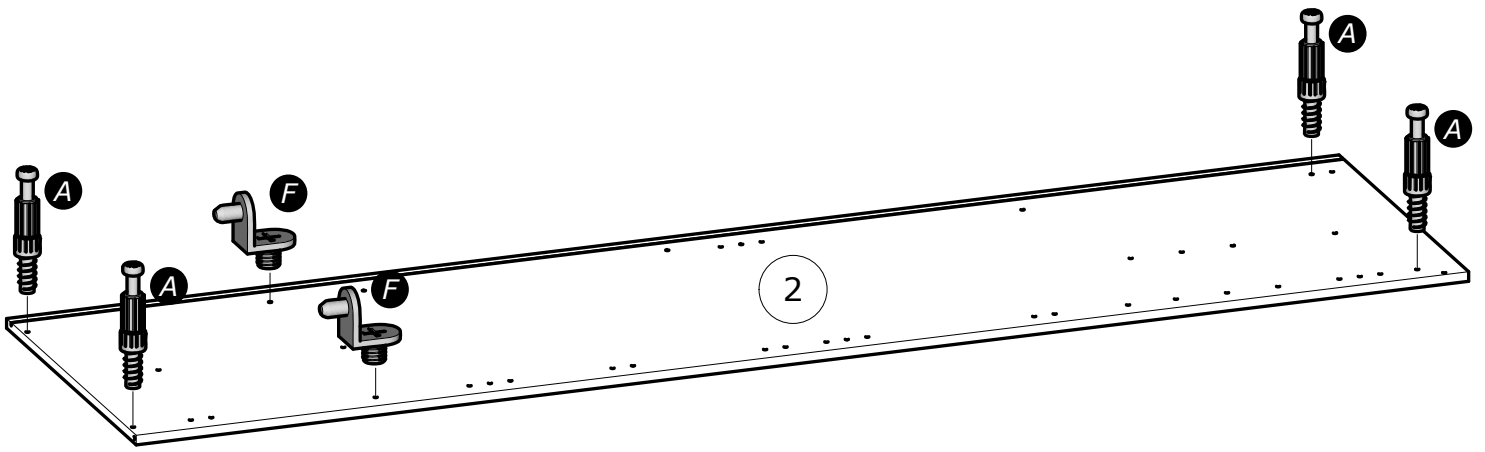


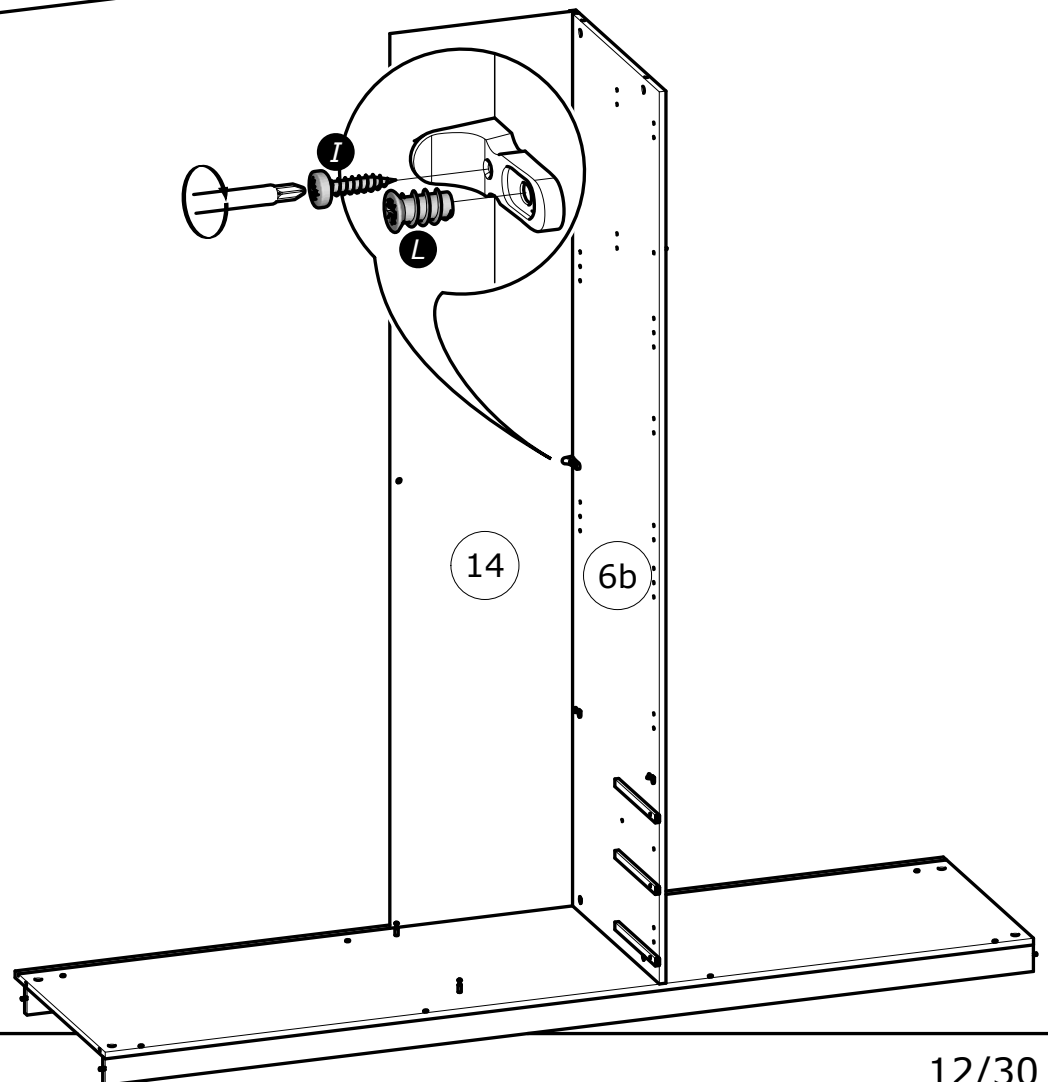
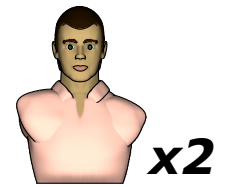
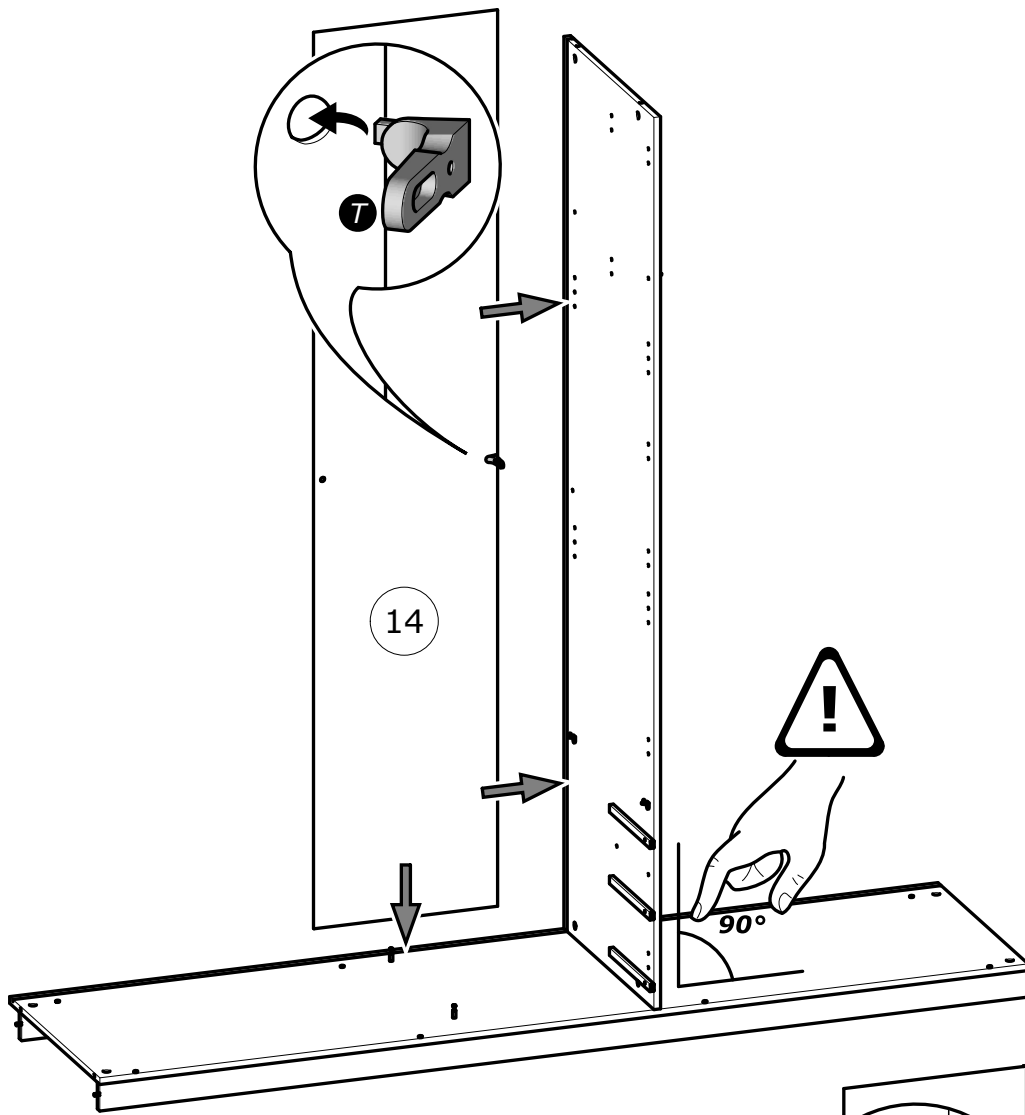


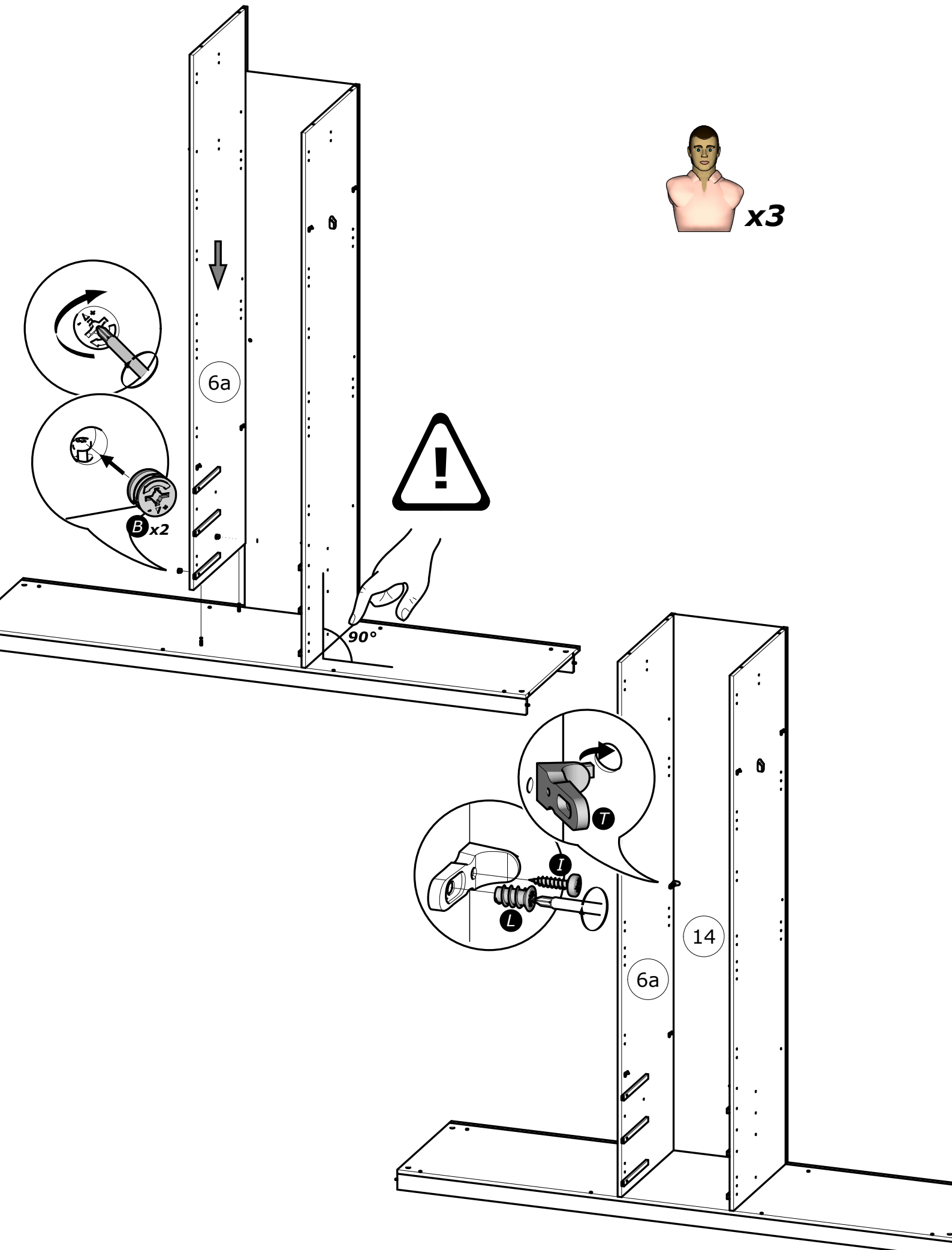
www.Demeyere.fr

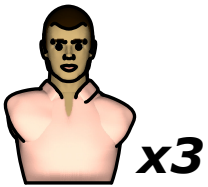
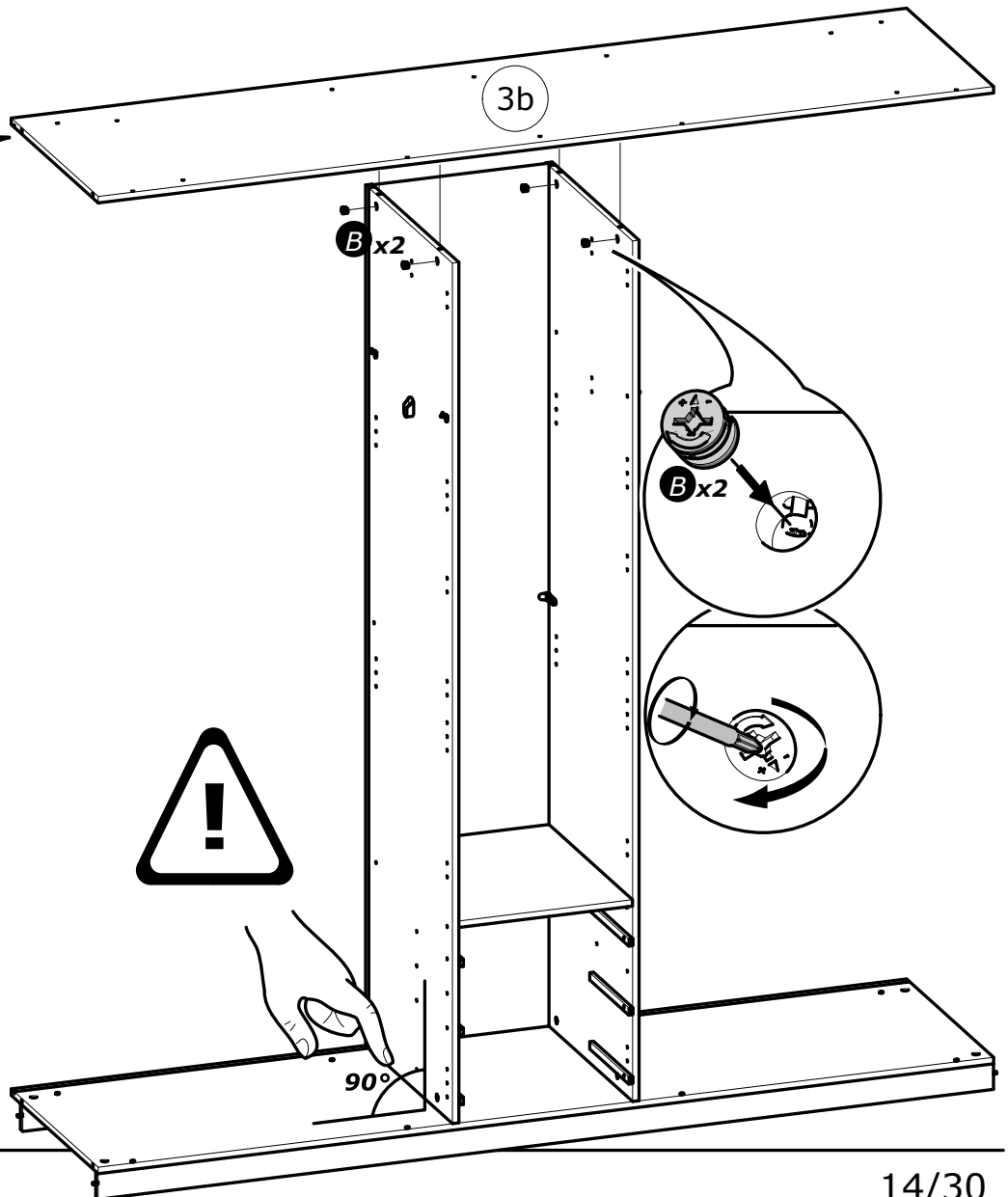
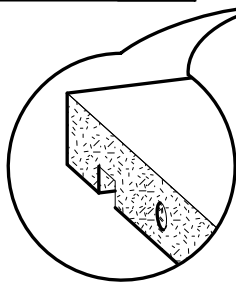
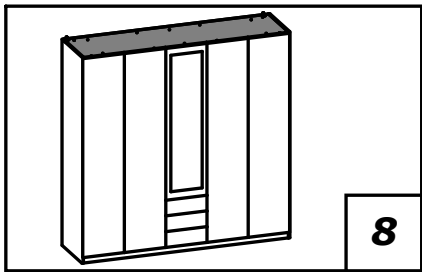
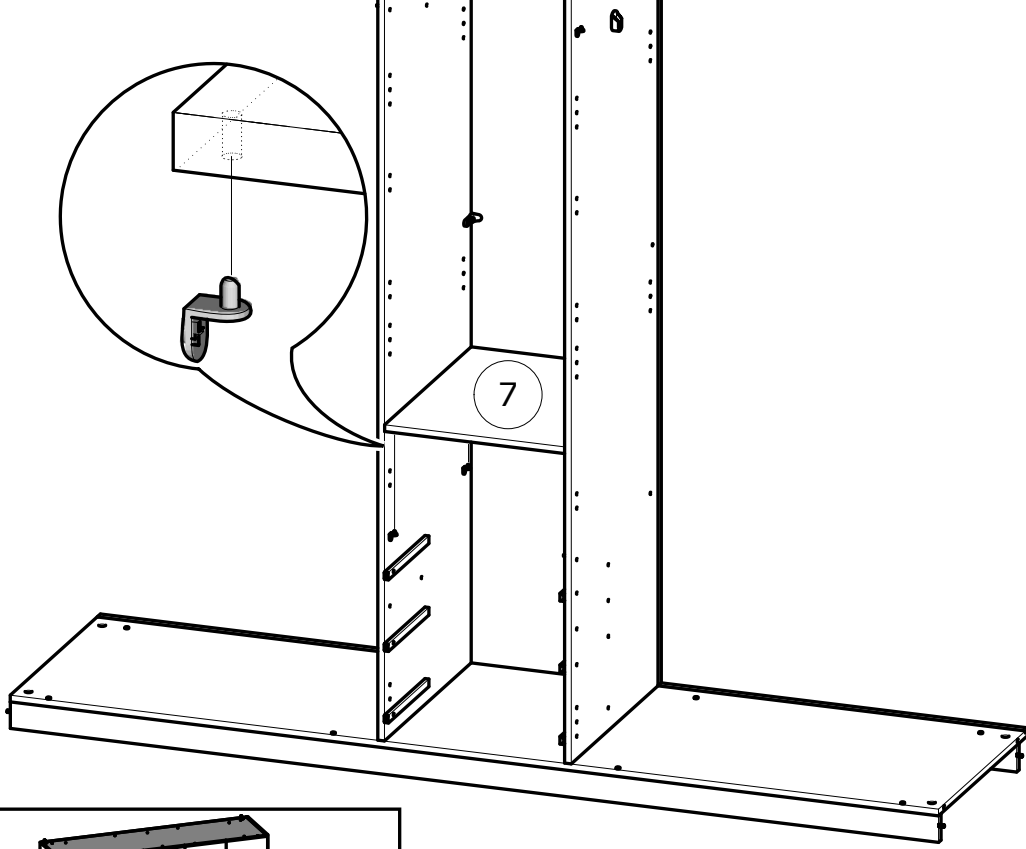


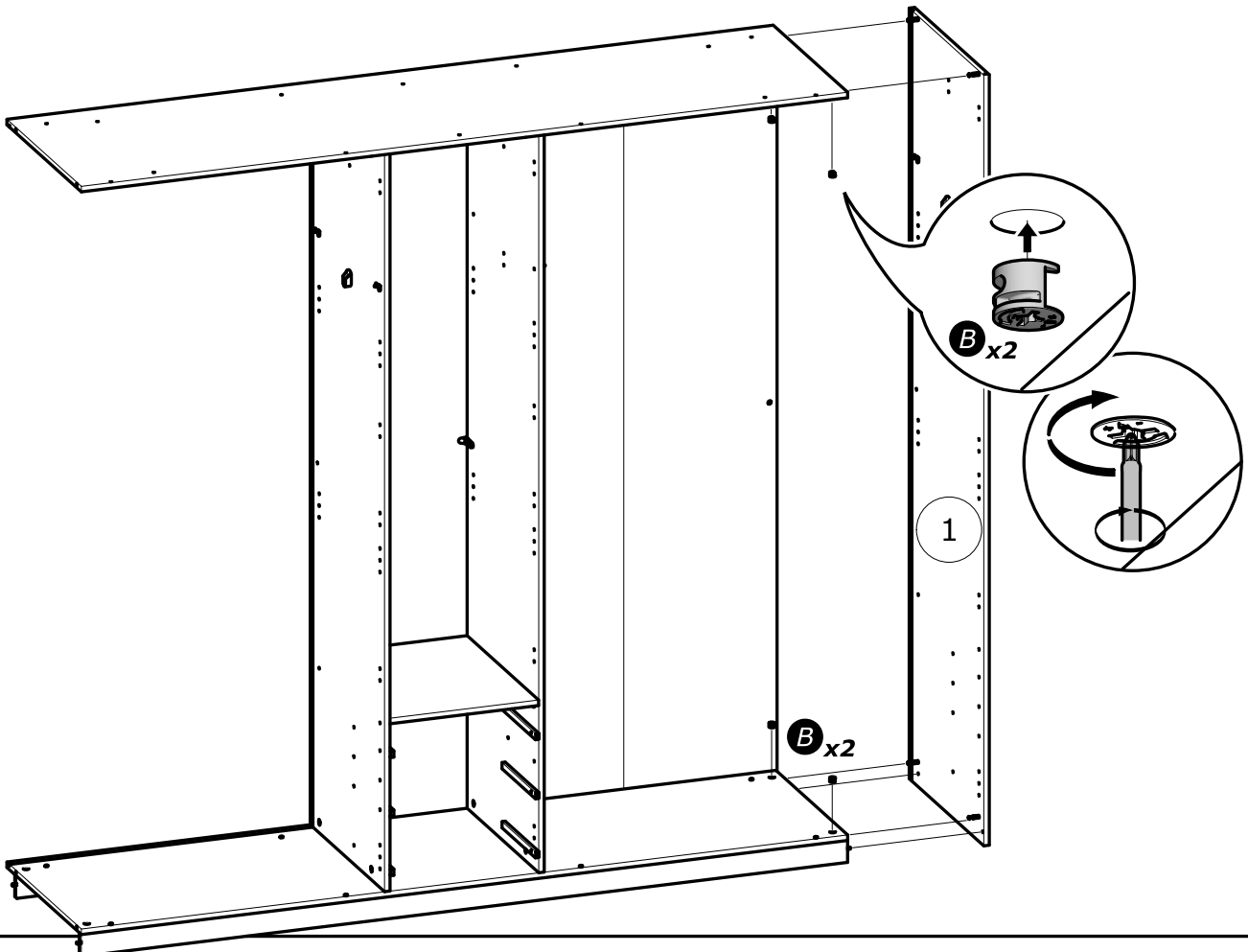
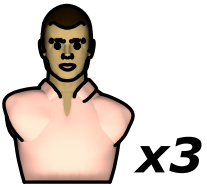
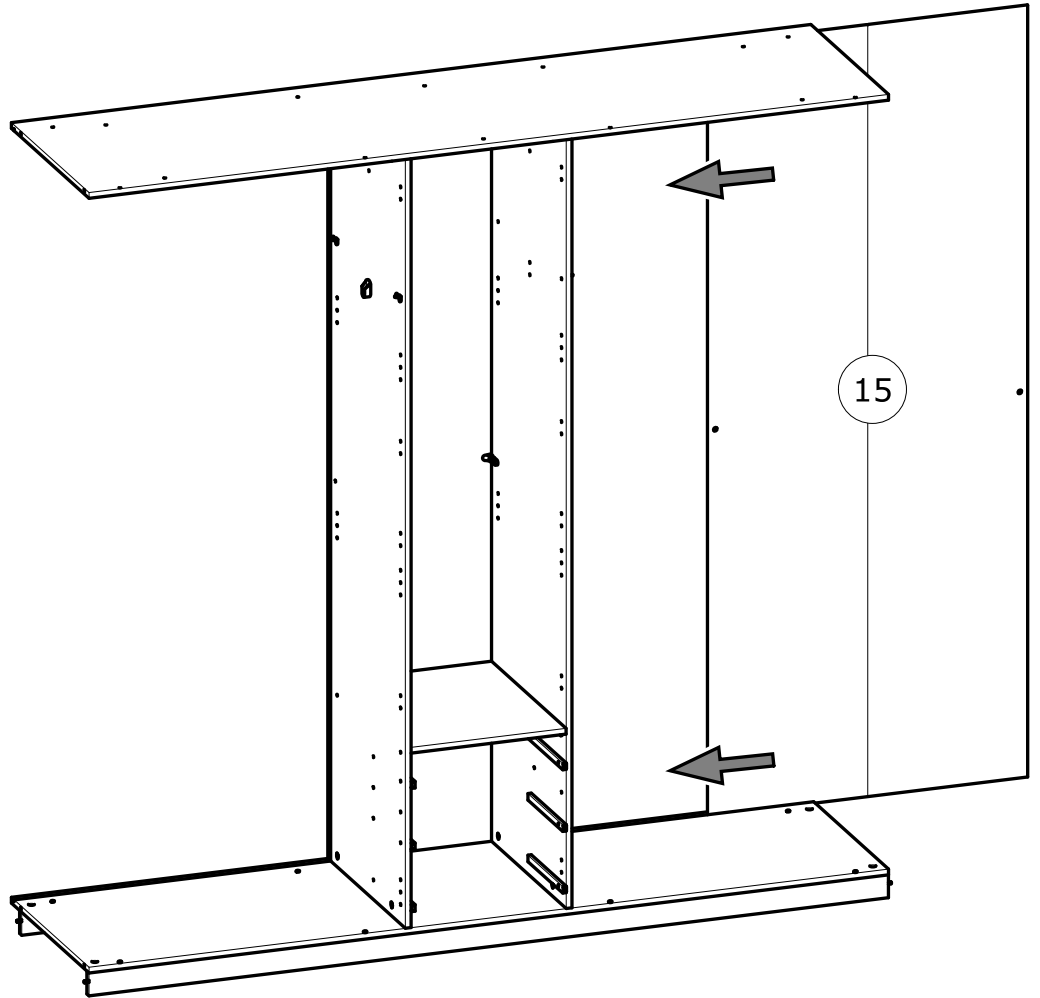
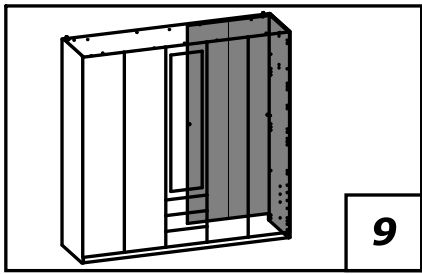


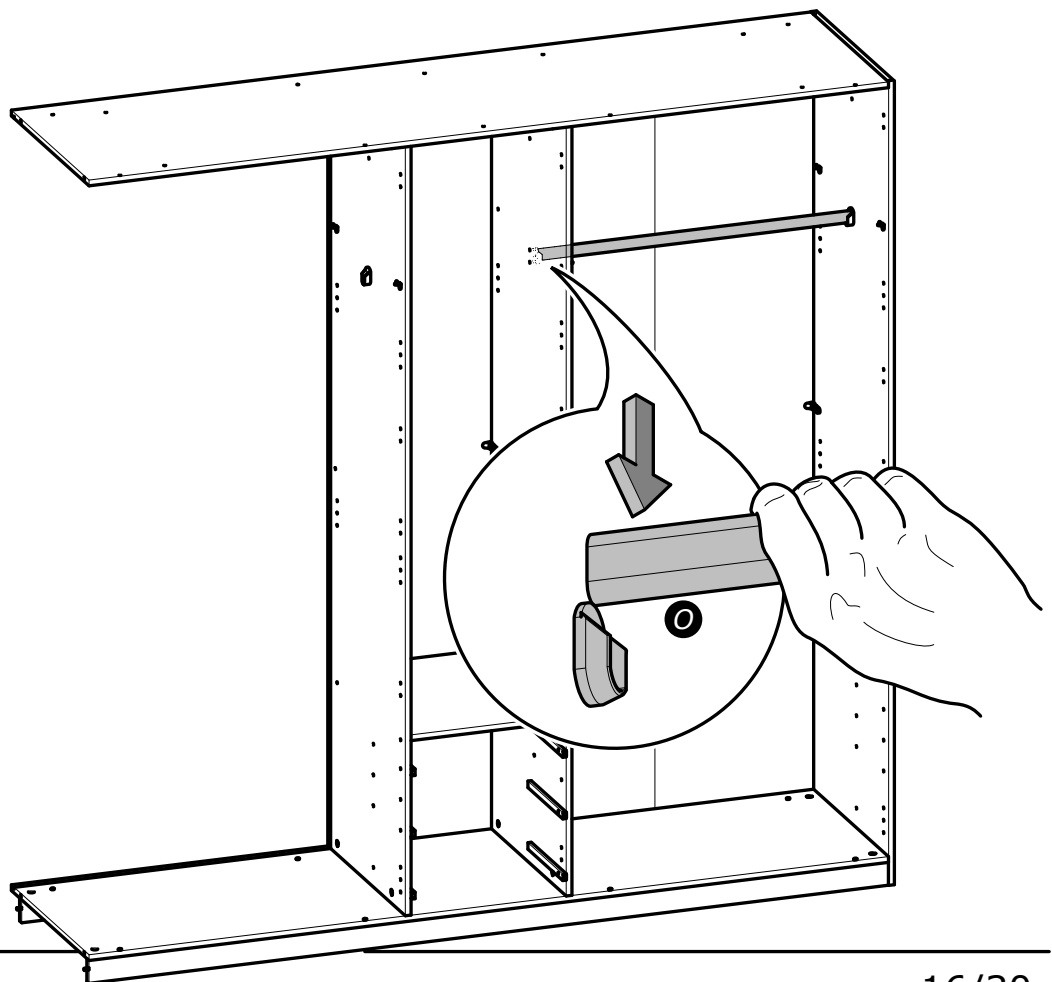
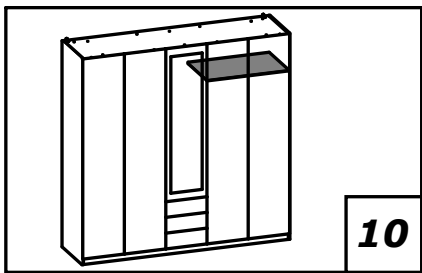
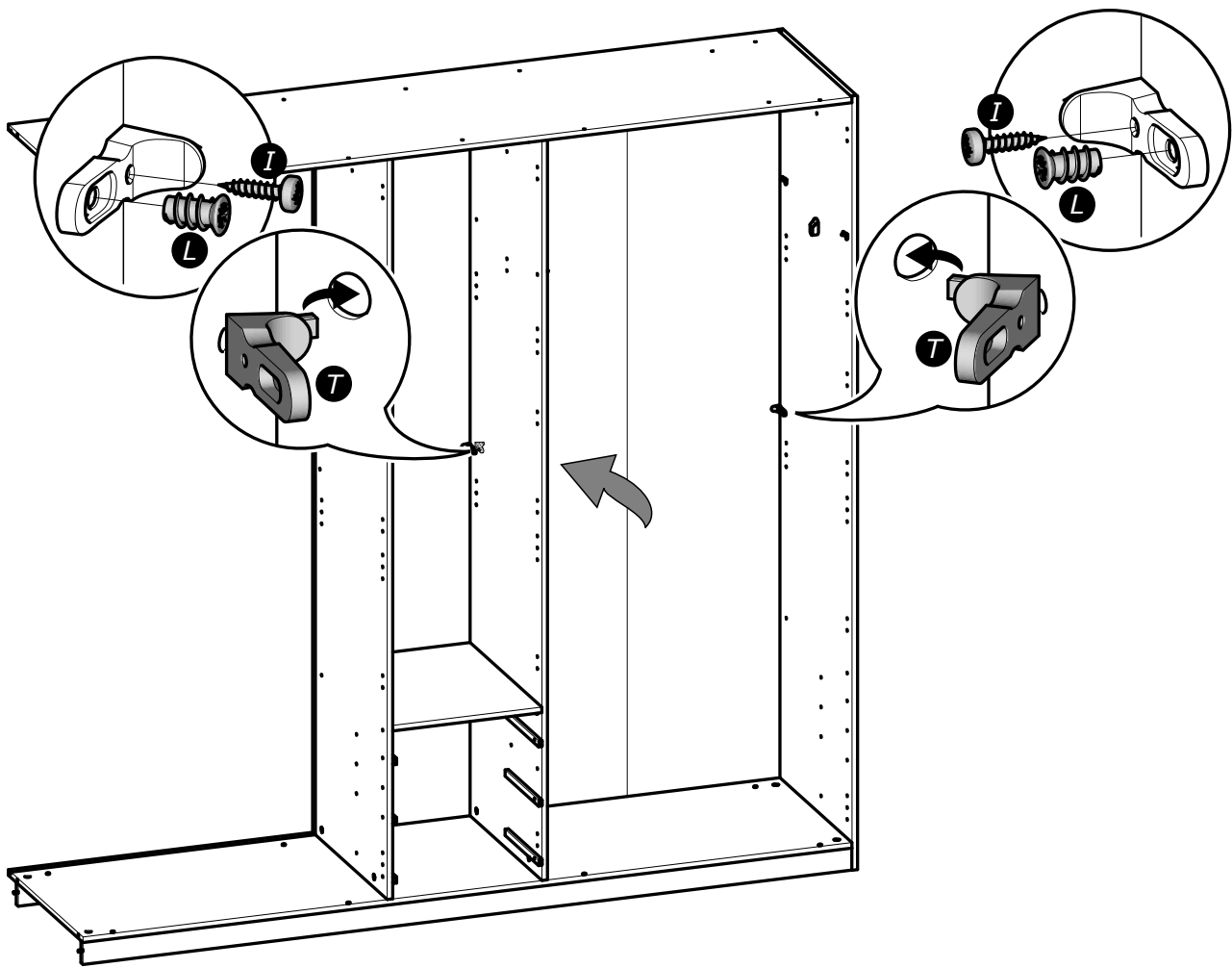


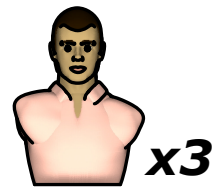
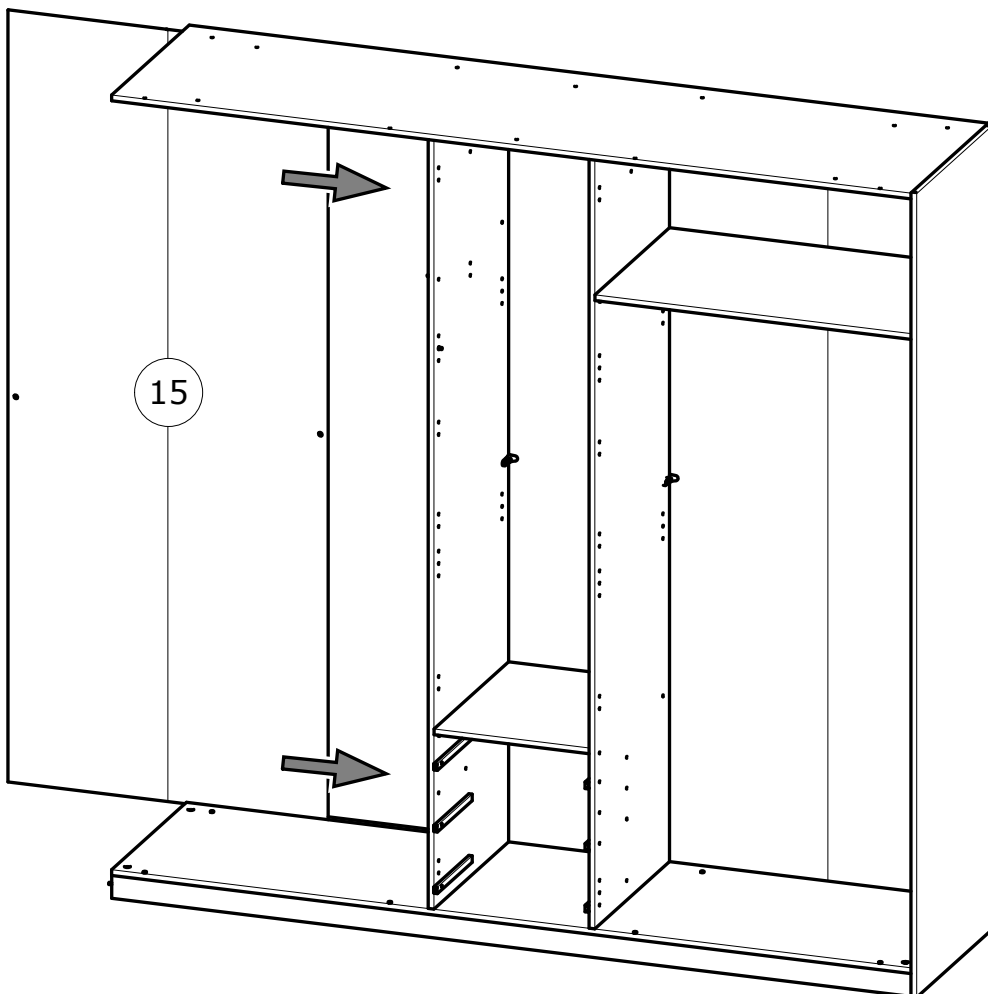
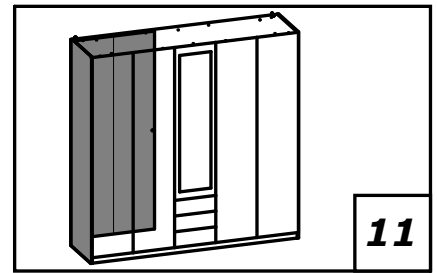
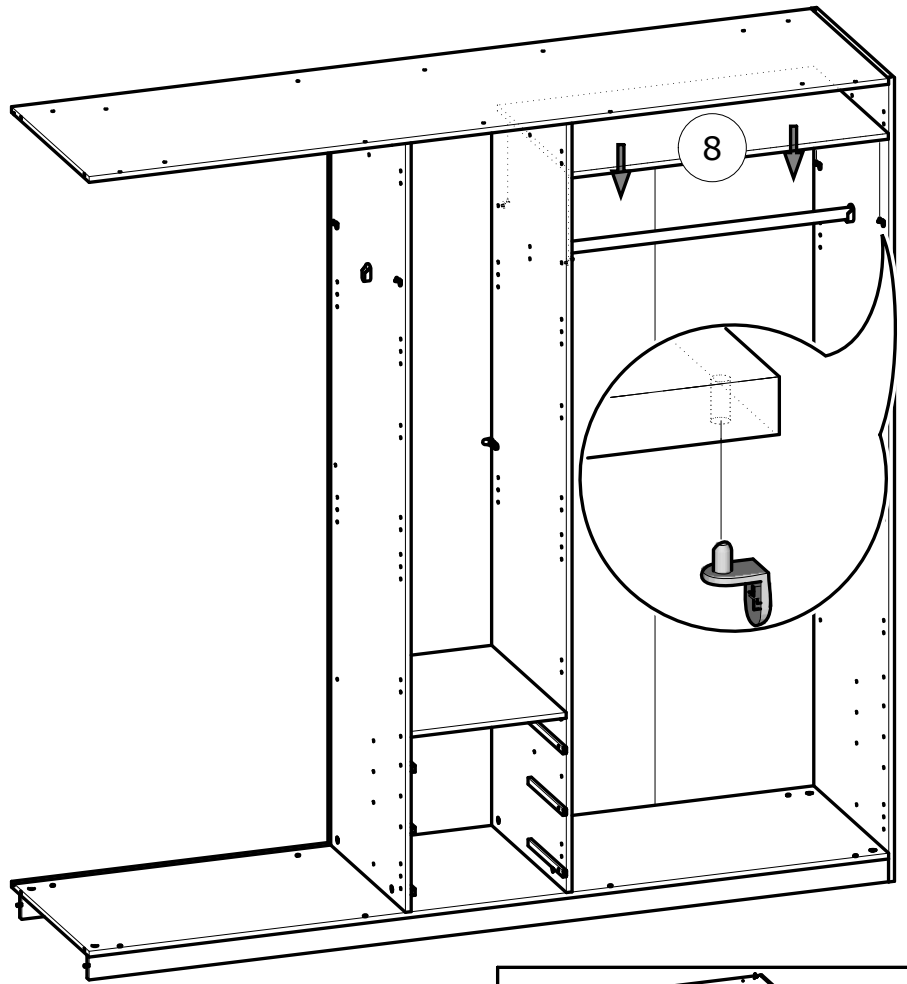


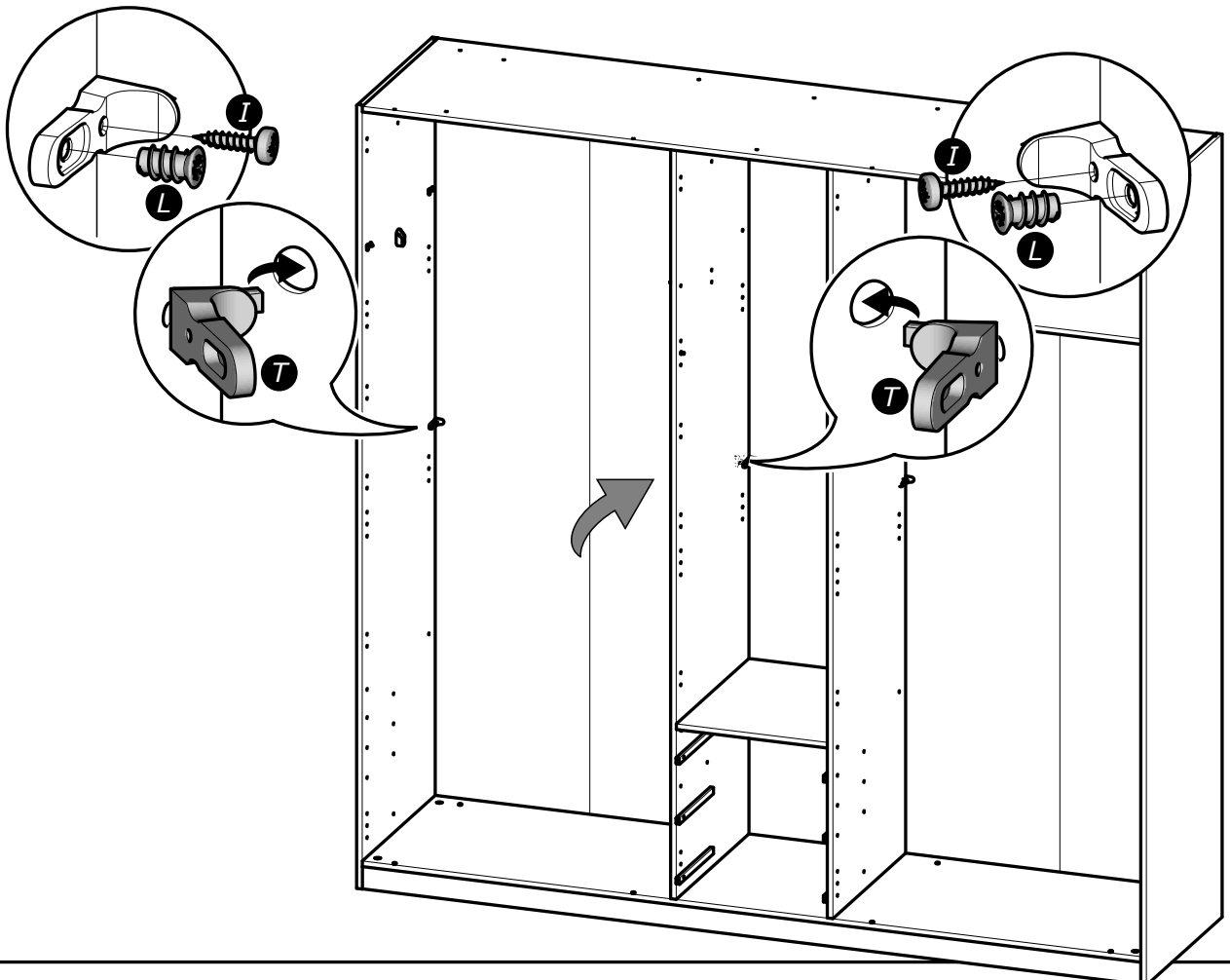
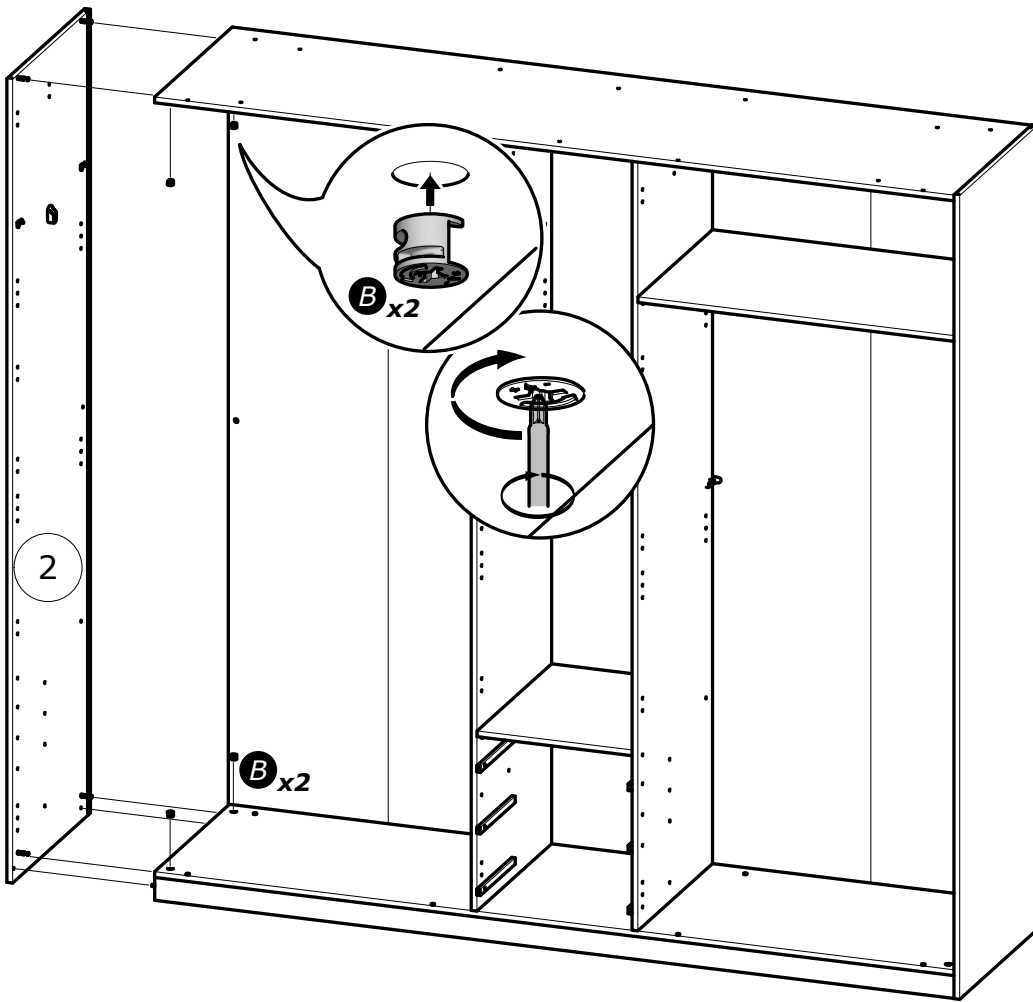


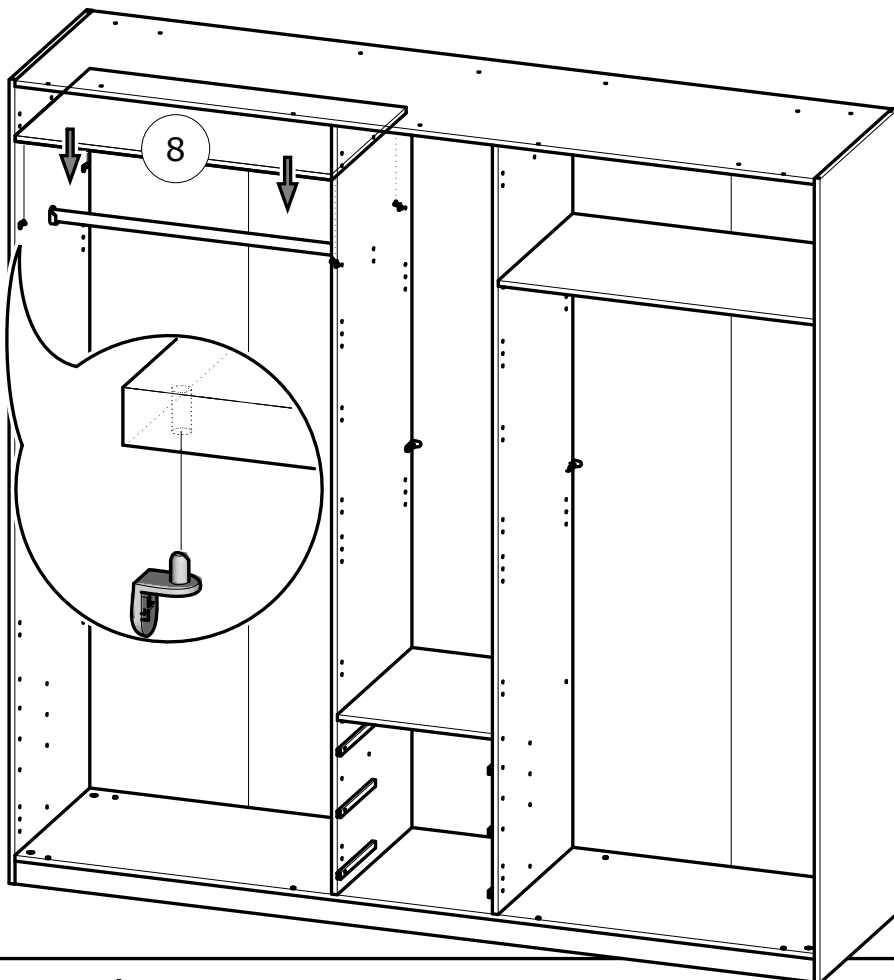
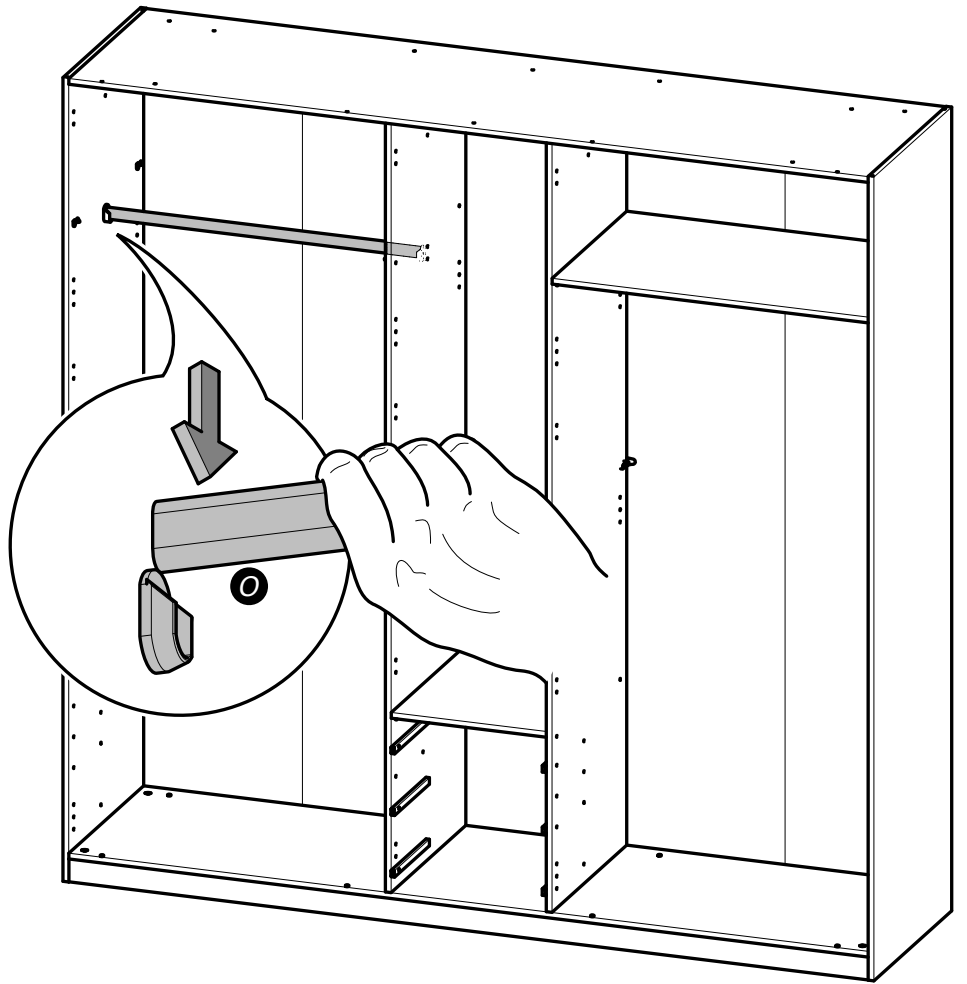


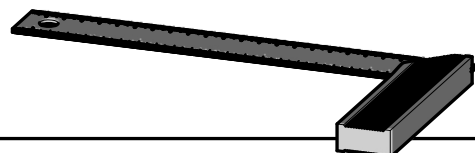
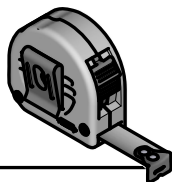
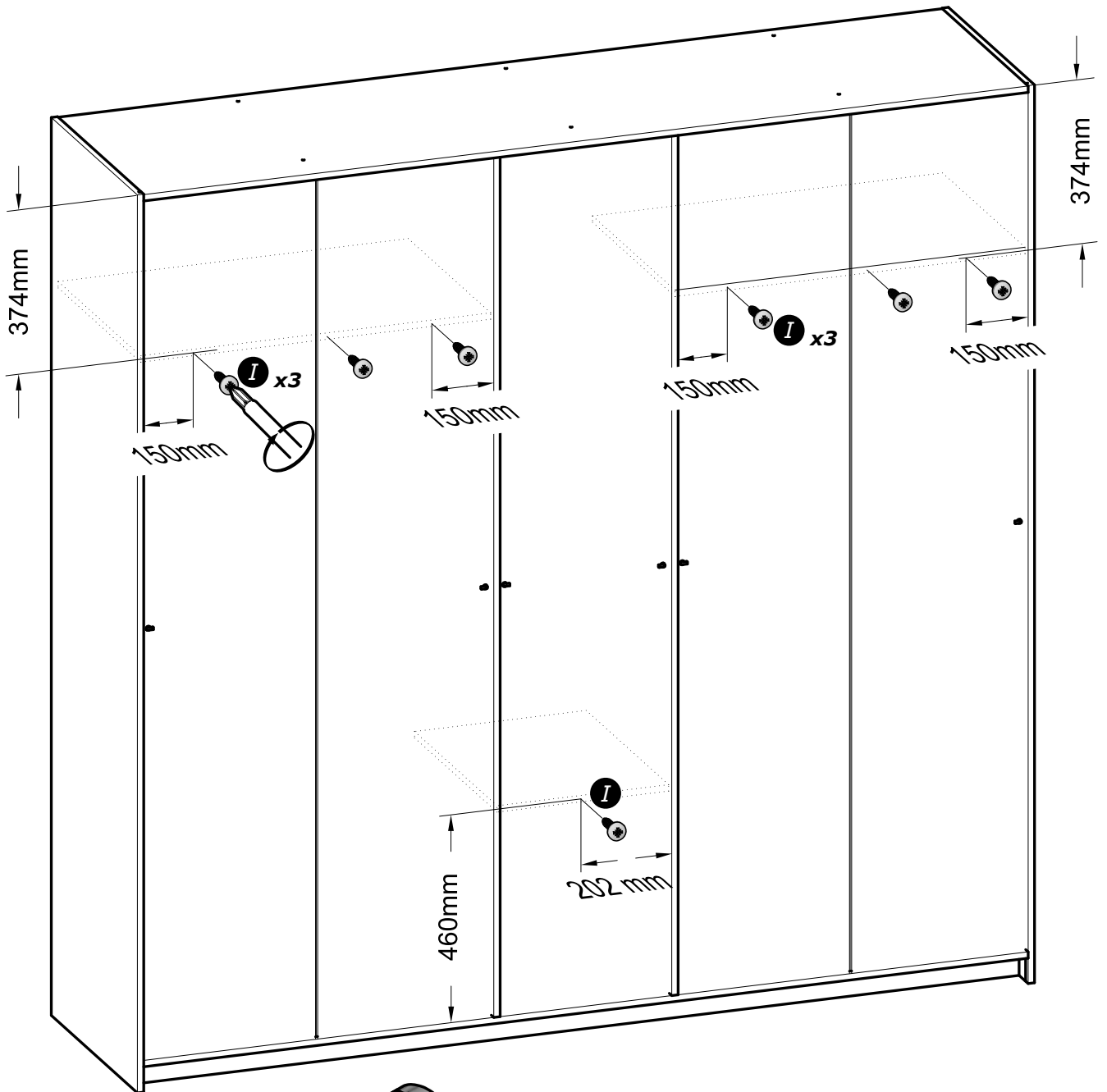
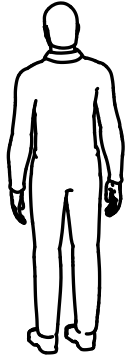
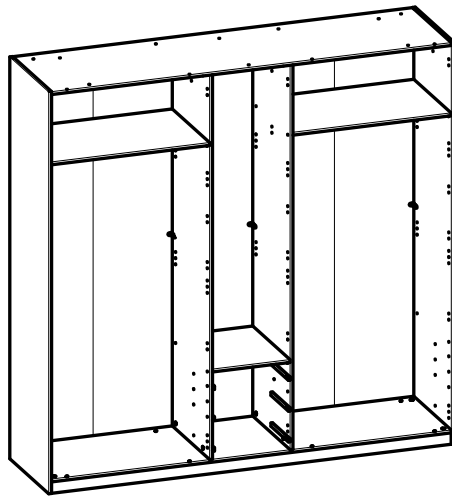
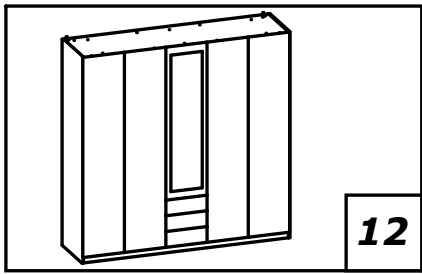


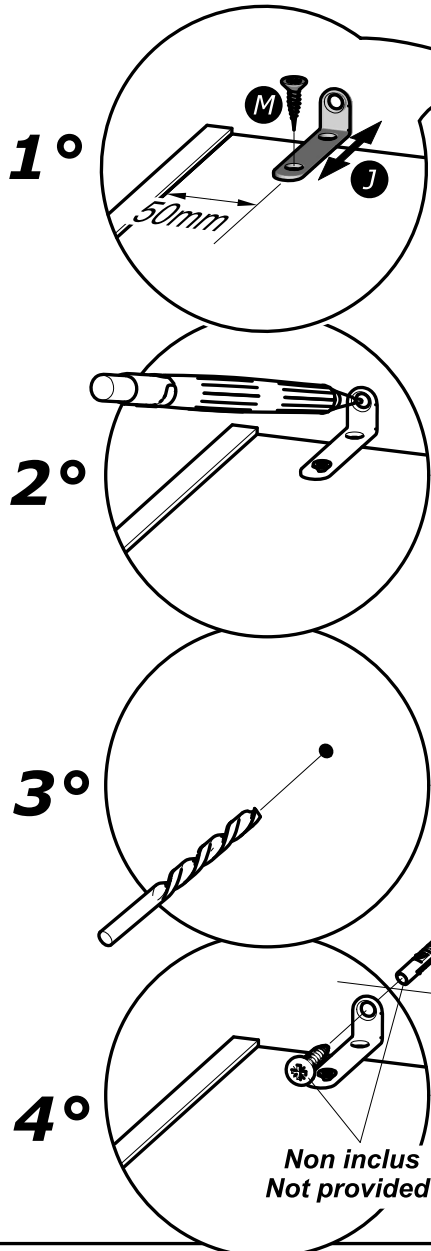
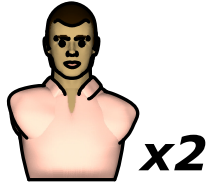
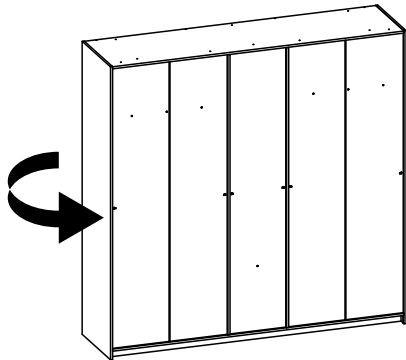
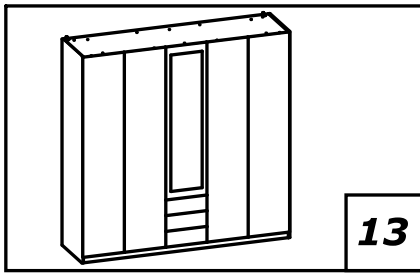












(FR) MEUBLES A FIXER AU MUR:

- FIXER LE MEUBLE AVEC LES ATTACHES MURALES PREVUES A CET EFFET.
- LES VIS ET LES CHEVILLES NE SONT PAS FOURNIES.
- UTILISER DES VIS ET DES CHEVILLES ADAPTEES AU SUPPORT.

(EN) FURNITURES TO BE HOLD ON THE WALL:

- HOLD THE FURNITURE WITH THE FASTENINGS PROVIDED FOR THIS PURPOSE.
- SCREWS AND PEGS ARE NOT SUPPLIED.
- USE SCREWS AND PEGS ADAPTED TO THE SUPPORT.

(DE) MOEBEL AN DER MAUER ZU BEFESTIGEN:

- BEFESTIGEN SIE DAS MOEBELSTUECK MIT DEN DAFUER VORGEGEHEHENEN BEFESTIGUNGSHAKEN.
- DIE SCHRAUBEN UND DUEBEL SIND NICHT IN DER PACKUNG ENTHALTEN.
- UEBERPRUEFEN SIE DASS DIE SCHRAUBEN UND DUEBEL MIT DEM MATERIAL DER MAUER UEBERE INSTIMMEN.

(ES) MUEBLES A FIJAR EN LA PARED:

- FIJAR EL MUEBLE CON LAS GRAPAS PREVISTAS.
- LOS TORNILLOS Y CLAVIJAS SON NO SURTIDOS.
- USO TORNILLOS Y CLAVIJAS ADAPTADO PARA EL SOPORTE.

(NL) MEUBELS DIE AAN DE MUUR GEFIXEERD MOETEN WORDEN:

- FIXEER HET MEUBLE MET DE DAARVOOR BESTEMDE HAKEN.
- SCHROEVEN BIJ ZIJN NIET MEEGELEVERD.
- VERFIEER OF DE GEBRUIKTE SCHROEVEN BIJ DE BEVESTIGINGSHAAK HOREN.

(IT) MOBILI DA FISSARE AL MURO:

- FISSARE IL MOBILE CON LE FLANGIE PREVISTE A TALE SCOPO.
- LE VITI ED I PERNI NON SONO FORNITE.
- USO LE VITI ED I PERNI ADATTATO AL TIPO DI SUPPORTO.

(PT) MOVEIS A FIXAR NA PAREDE:

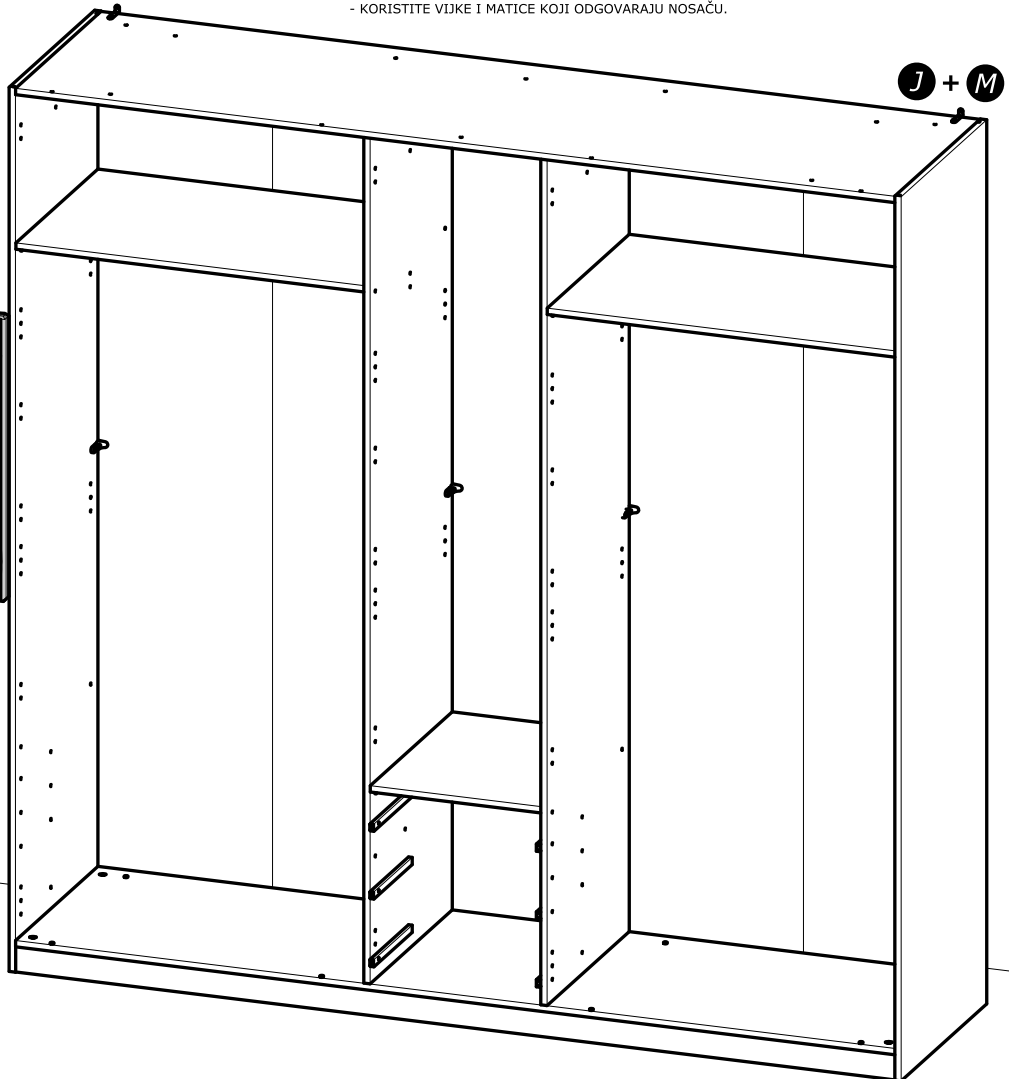
- FIXAR O MOVEL COM OS PRENDES PREVISTOS.
- OS PARAFUSSOS E AS CAVILHAS NAO SÃO PROVIDOS.
- UTILIZAÇÃO OS PARAFUSSOS E AS CAVILHAS SAO ADPATADOS OA SUPORTE.

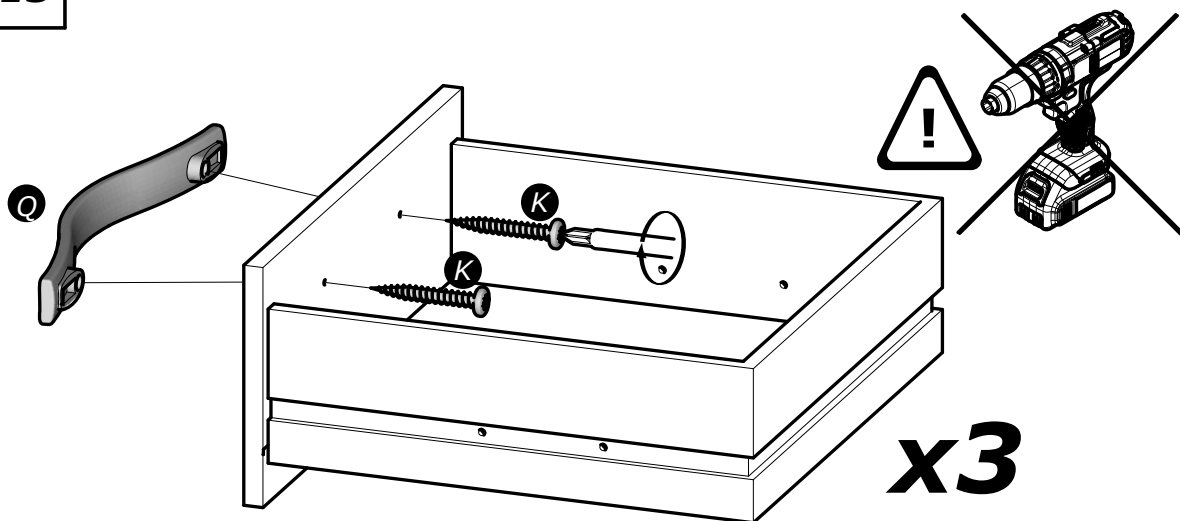
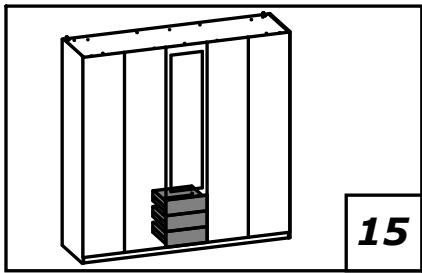
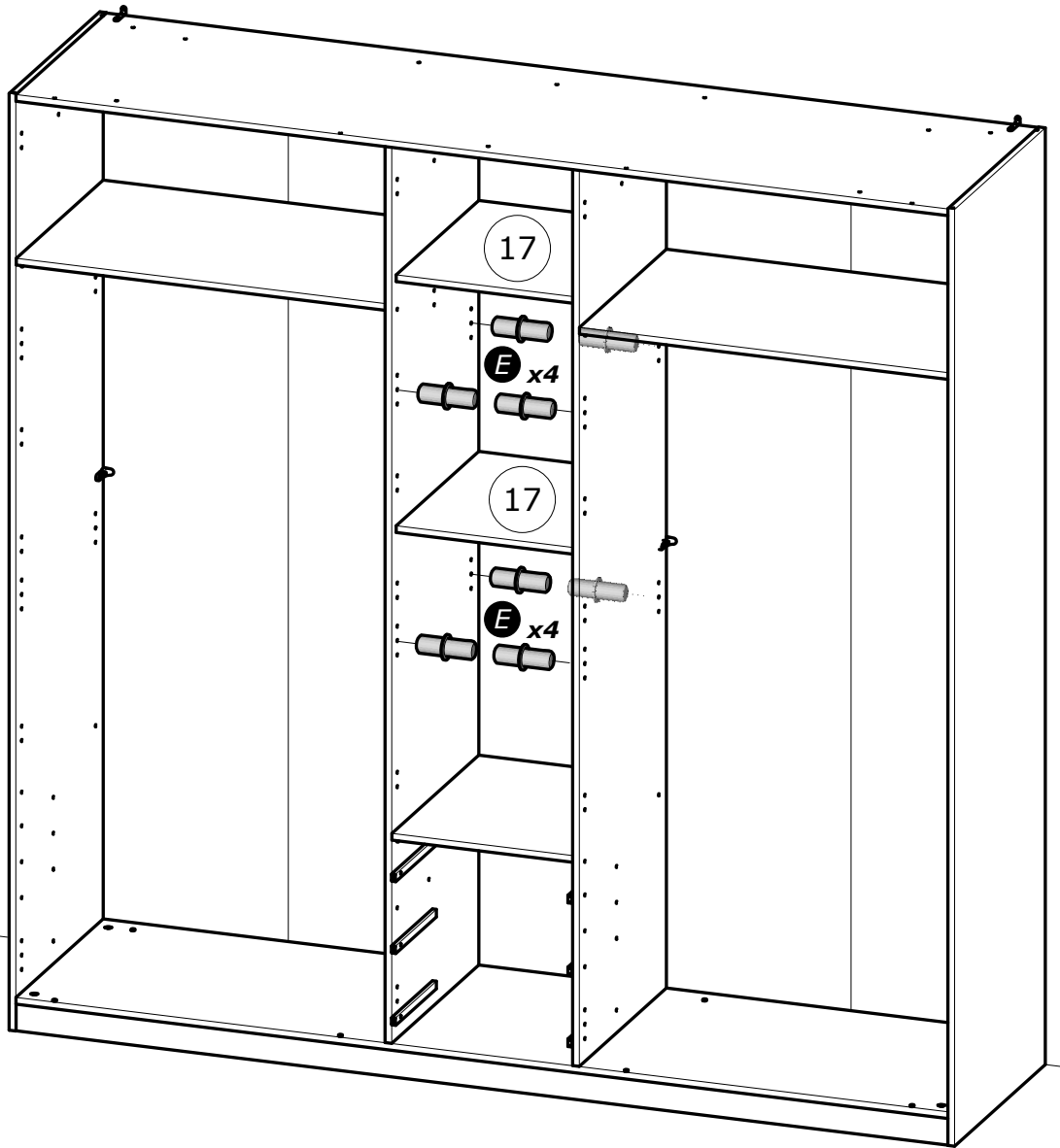
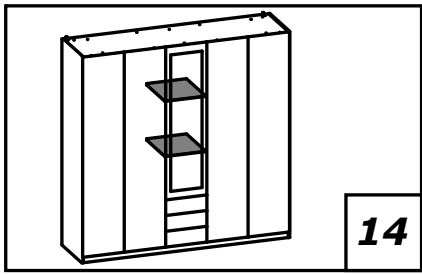
(PL) MEBEL PRZEZNACZONY DO ZAINSTALOWANIA NA SCIANIE:

- NALEZY ZAMONTOWAC TEN MEBEL NA SCIANIE PRZEZNACZONYMI DO TEGO CELU UCHWYTAMI.
- SPRAWDZIĆ CZY ŚRUBY I KOSZULKI NIE SĄ PRZEWIDZIANE.
- WYKORZYSTANIE SPRAWDZIĆ CZY ŚRUBY I KOSZULKI SĄ ODPOWIEDNIEJ WIELKOŚCI W WOSUNKU DO UCHWYTÓW.

(CR) NAMJEŠTAJ KOJI SE POSTAVLJA NA ZID :

- PRIČVRSTITE NAMJEŠTAJ ZA ZID NOSAČIMA PREDVIDENIM ZA TU SVRHU.
- VIJCI I MATICE NISU PRILožENI.
- KORISTITE VIJKE I MATICE KOJI ODGOVARAJU NOSAČU.

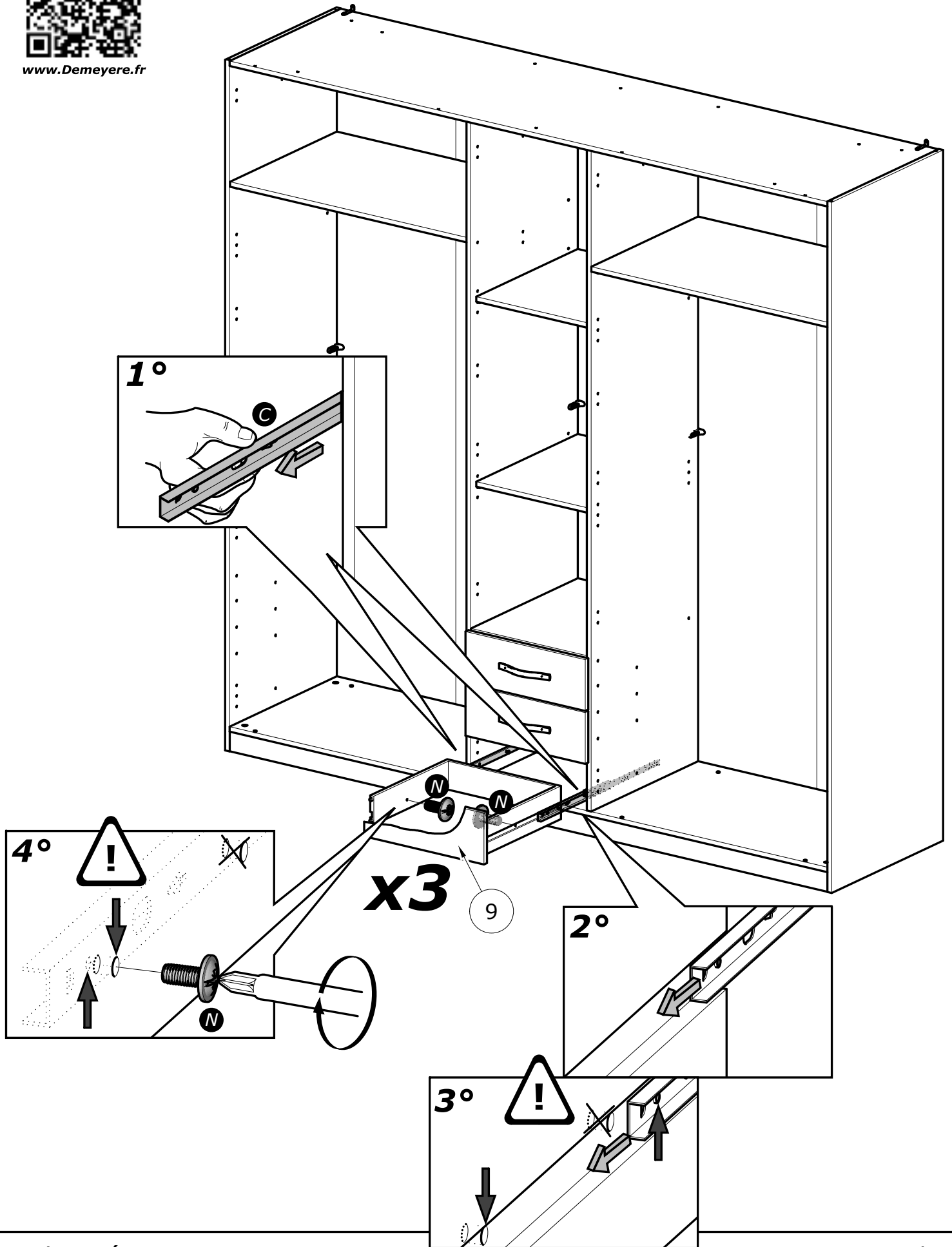


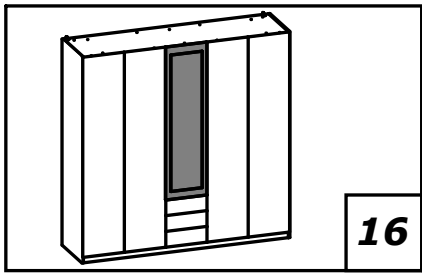


www.Demeyere.fr

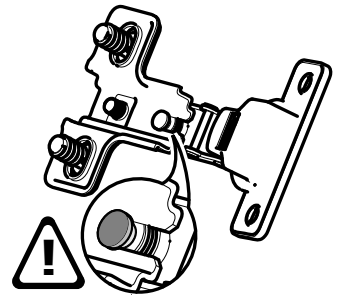
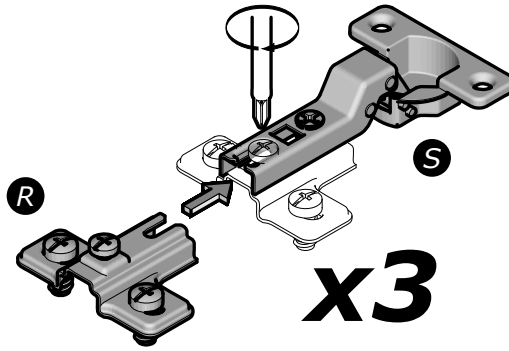


www.Demeyere.fr

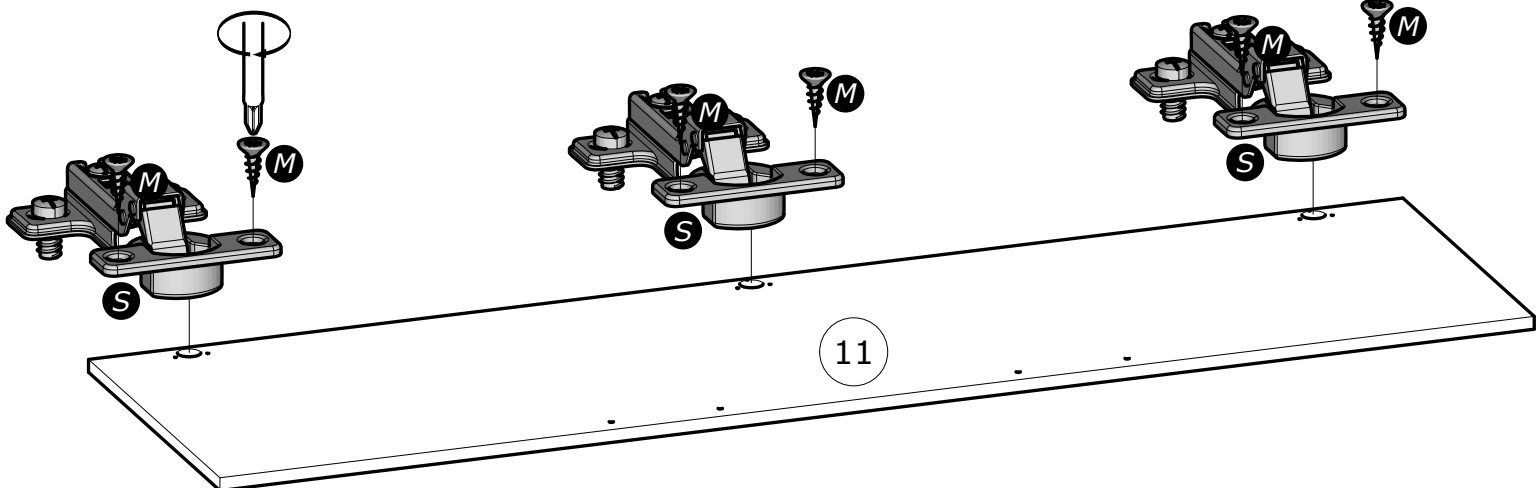
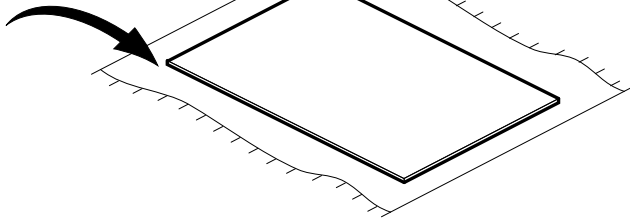




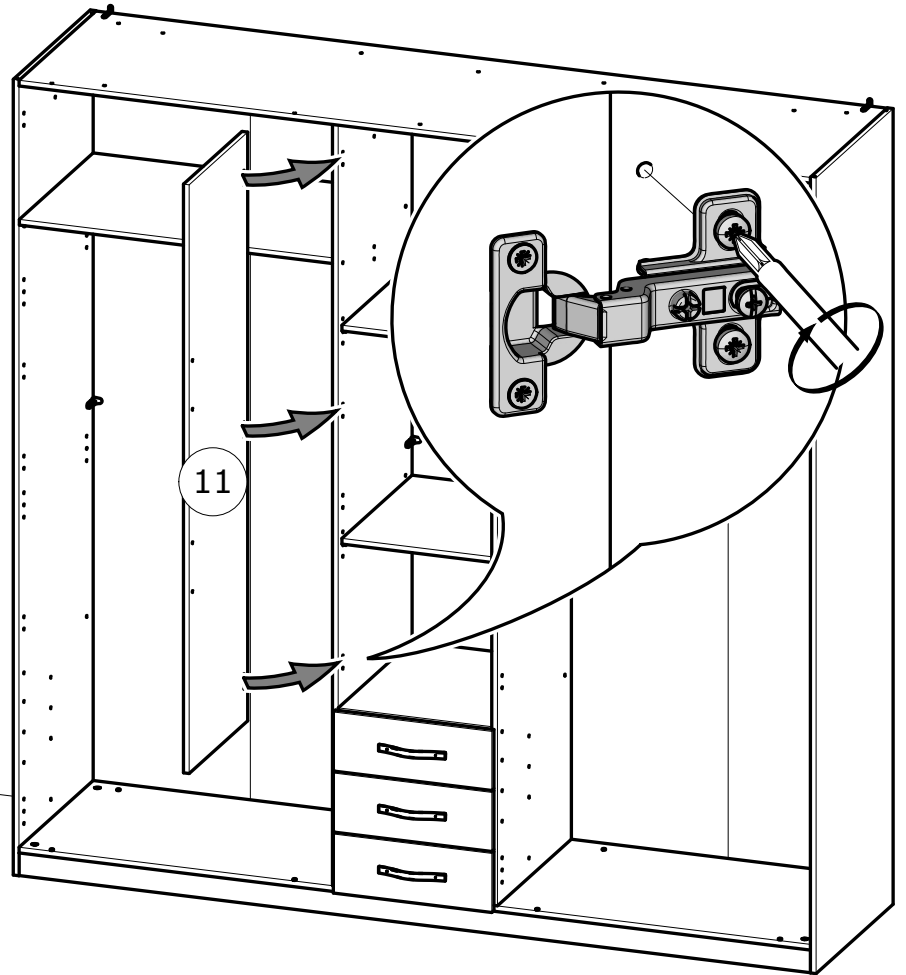
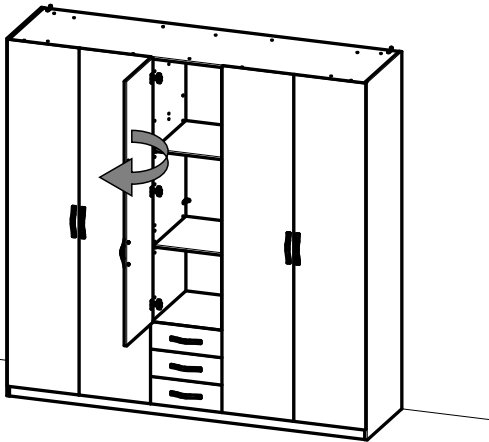
www.Demeyere.fr



FRAGILE



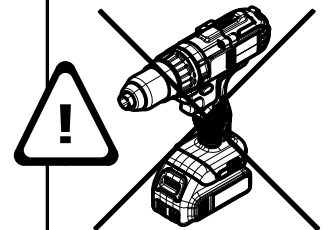
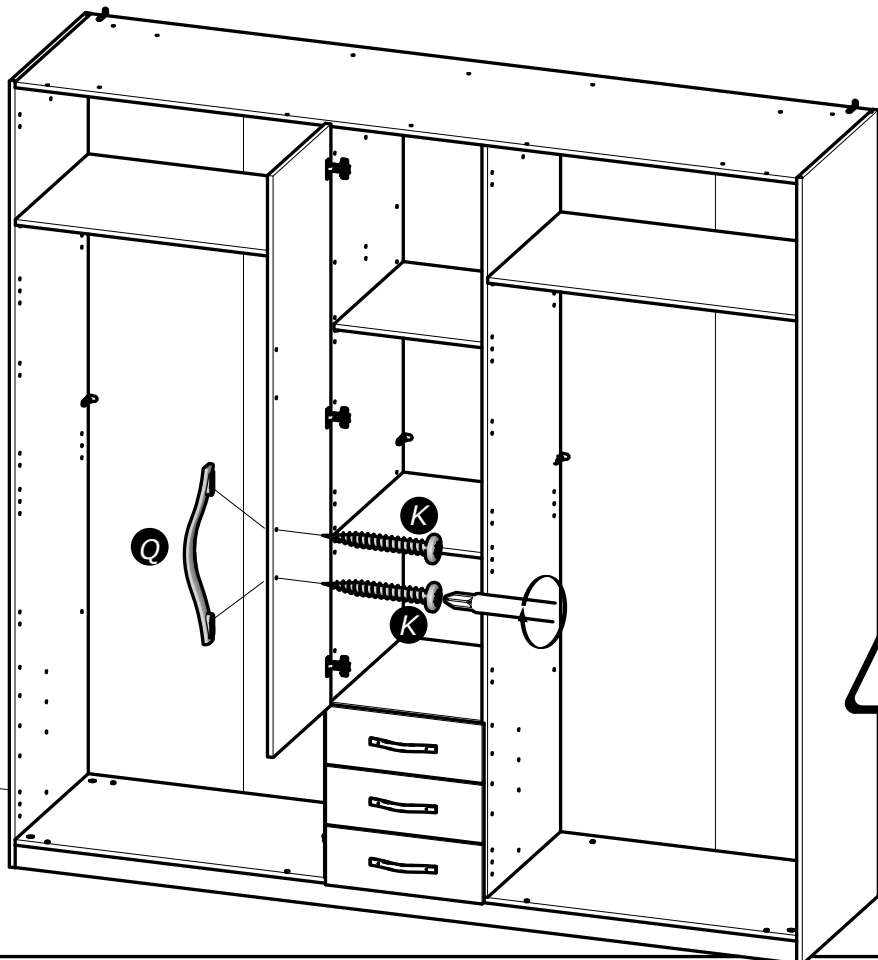
A



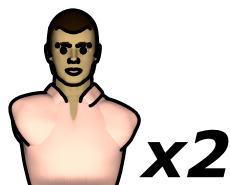
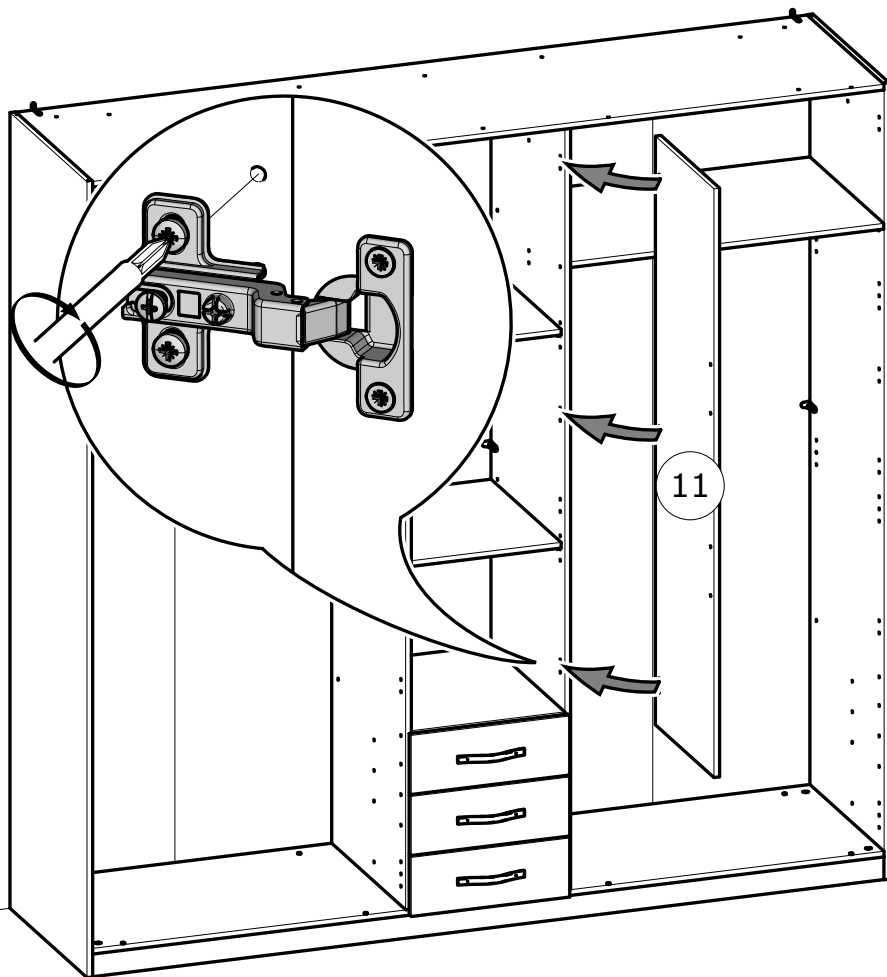
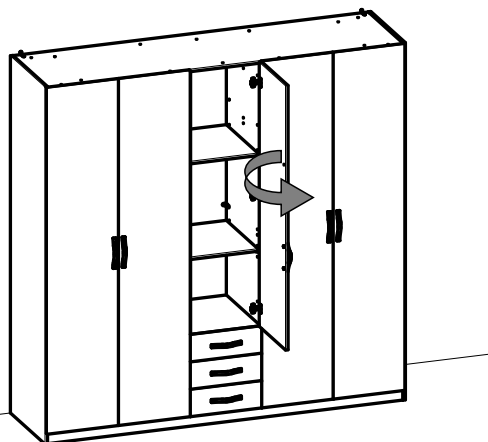
x2



www.Demeyere.fr



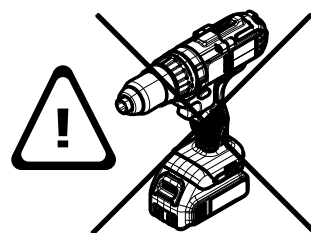
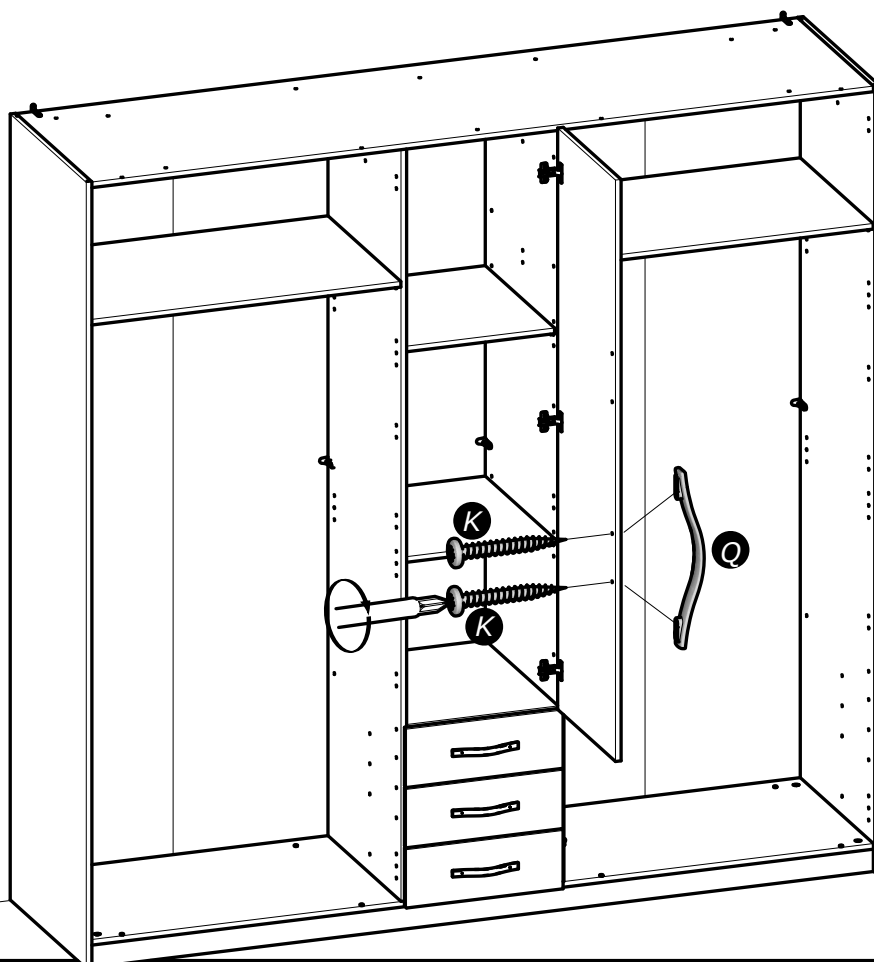
B

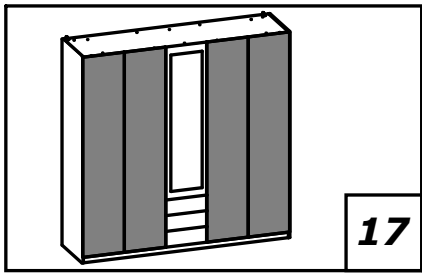


x2



www.Demeyere.fr

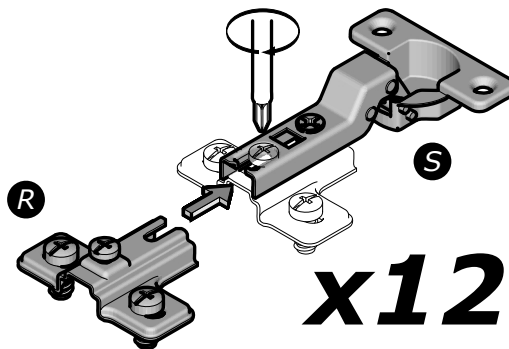




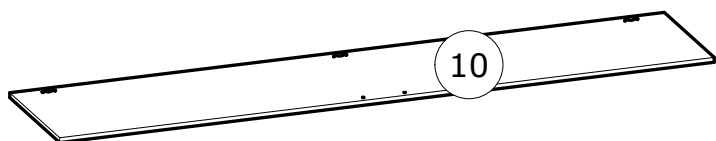
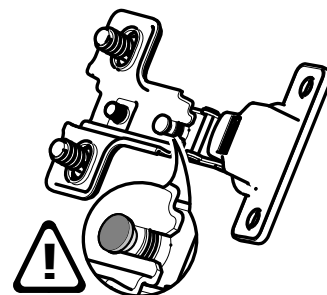
17



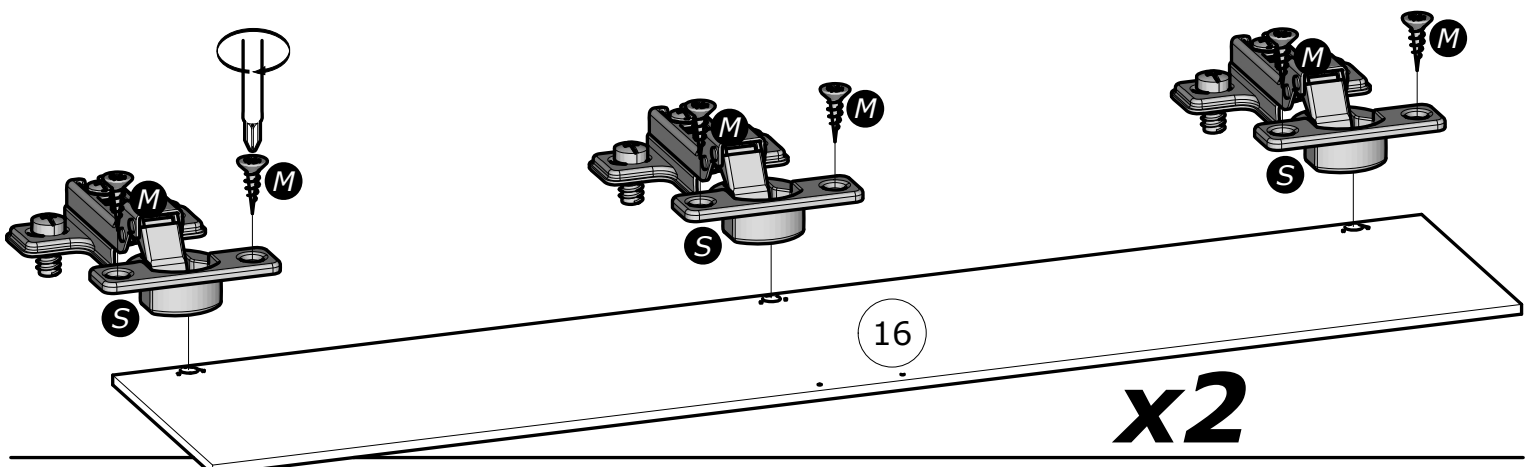
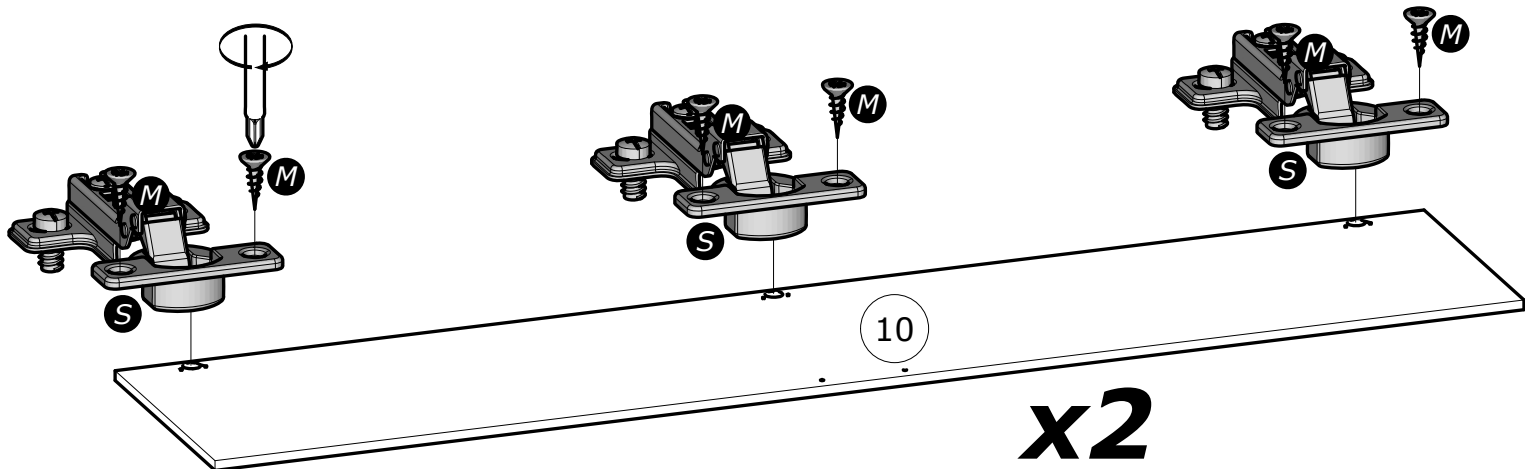
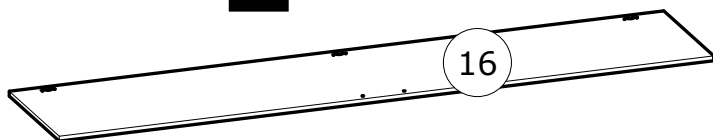
www.Demeyere.fr

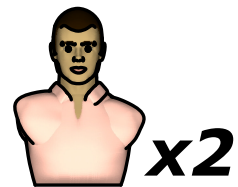
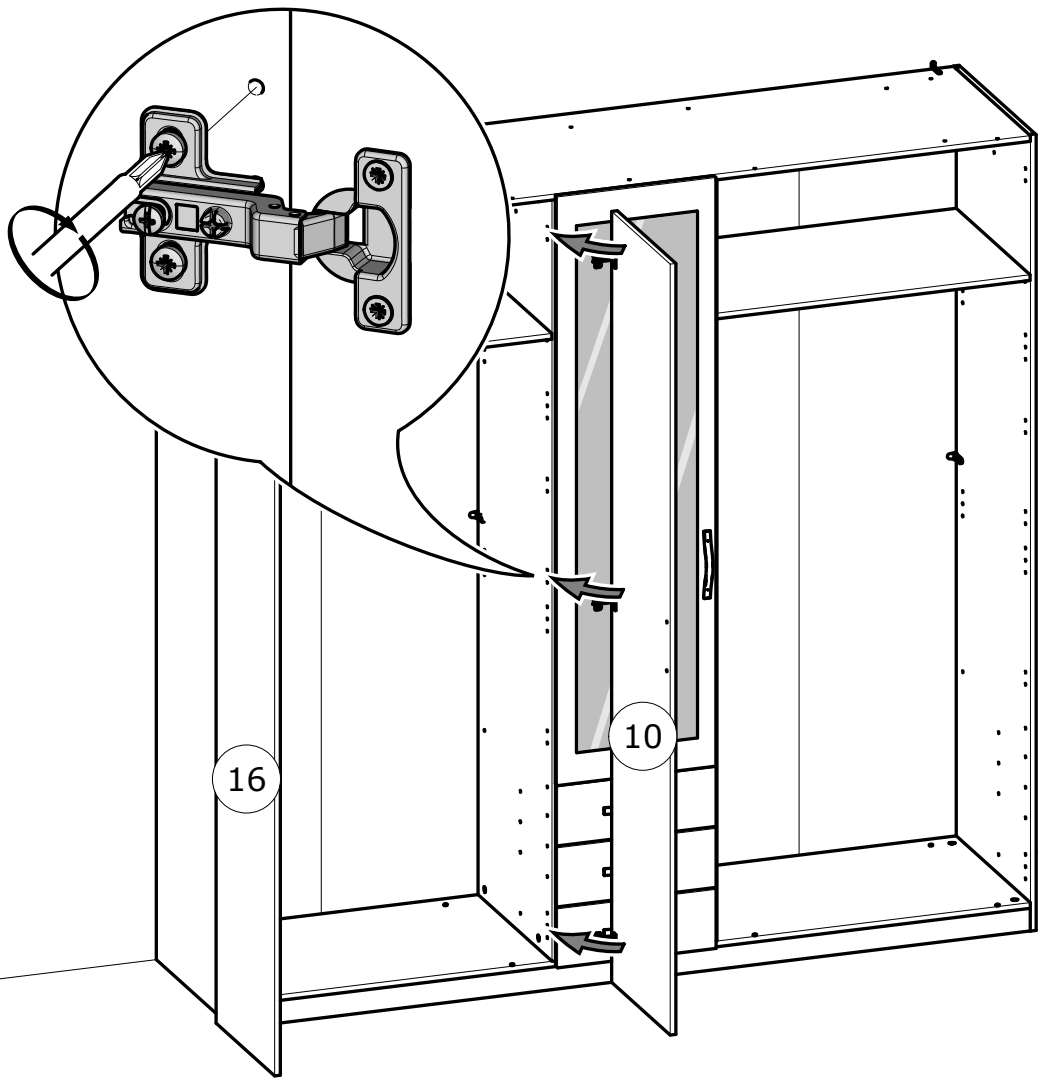


x12

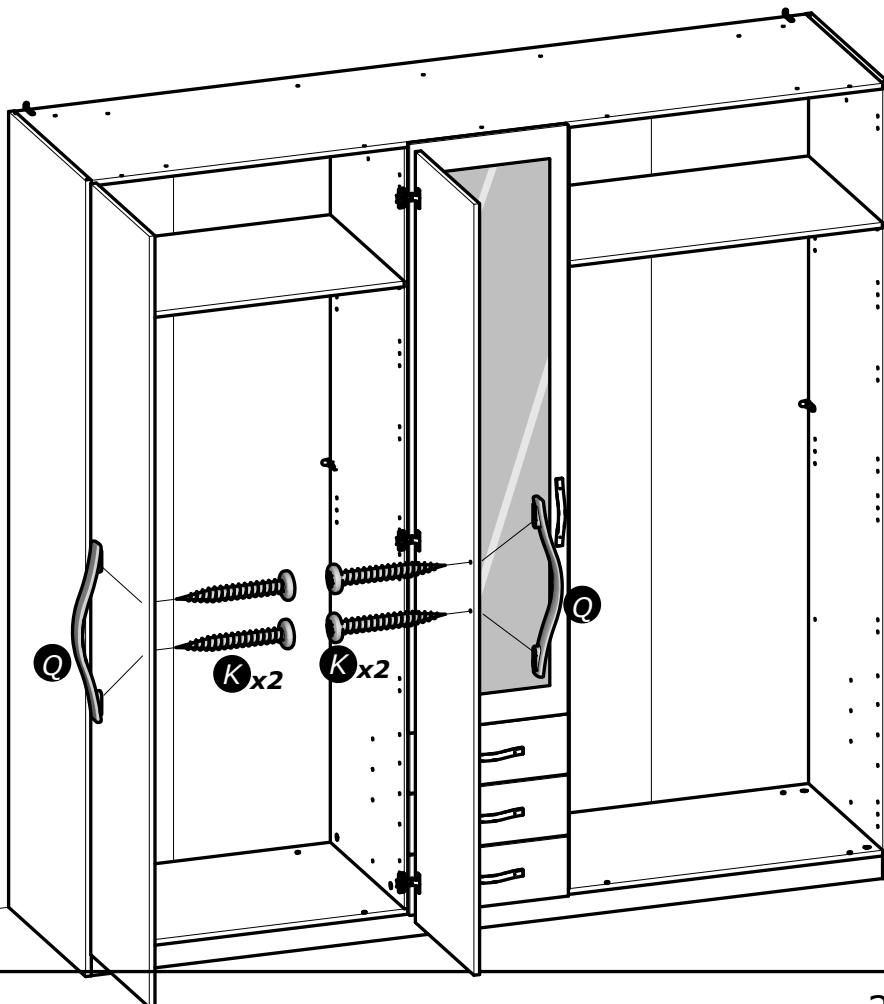
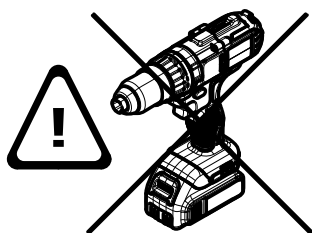


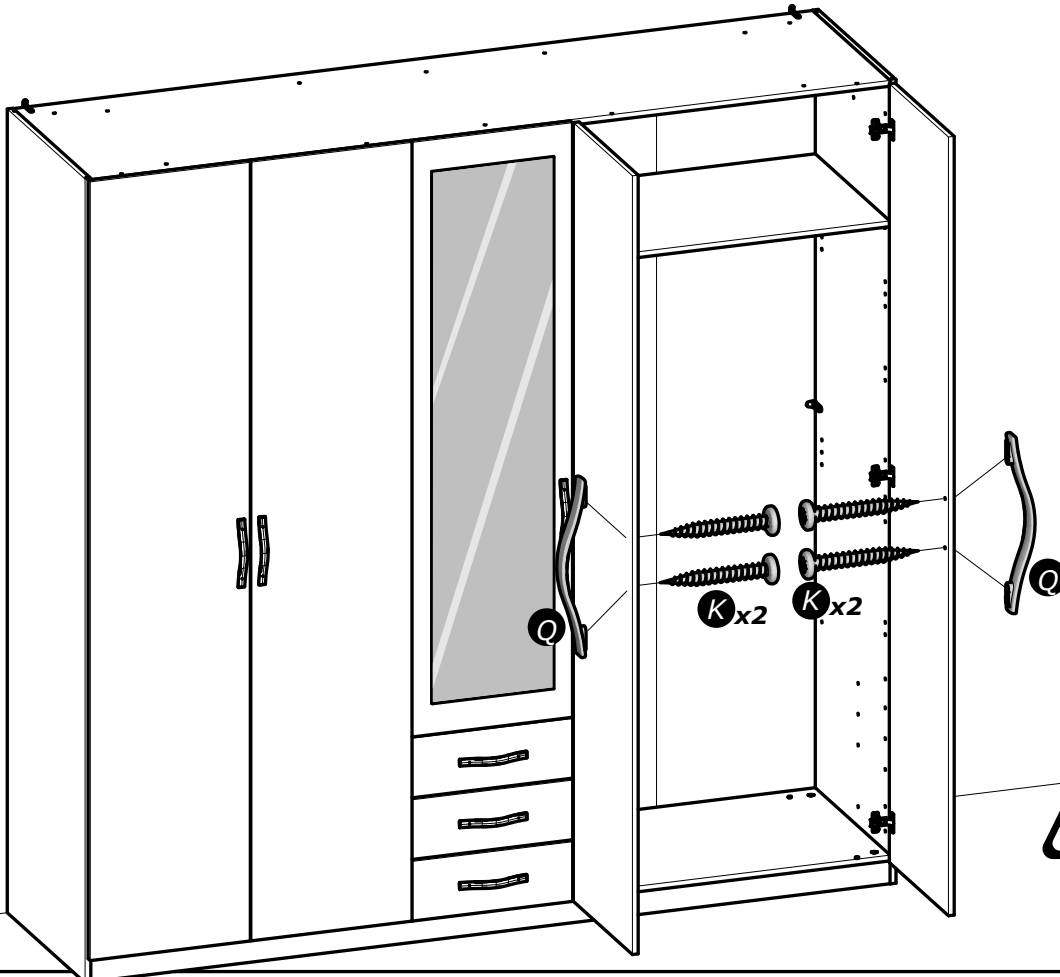
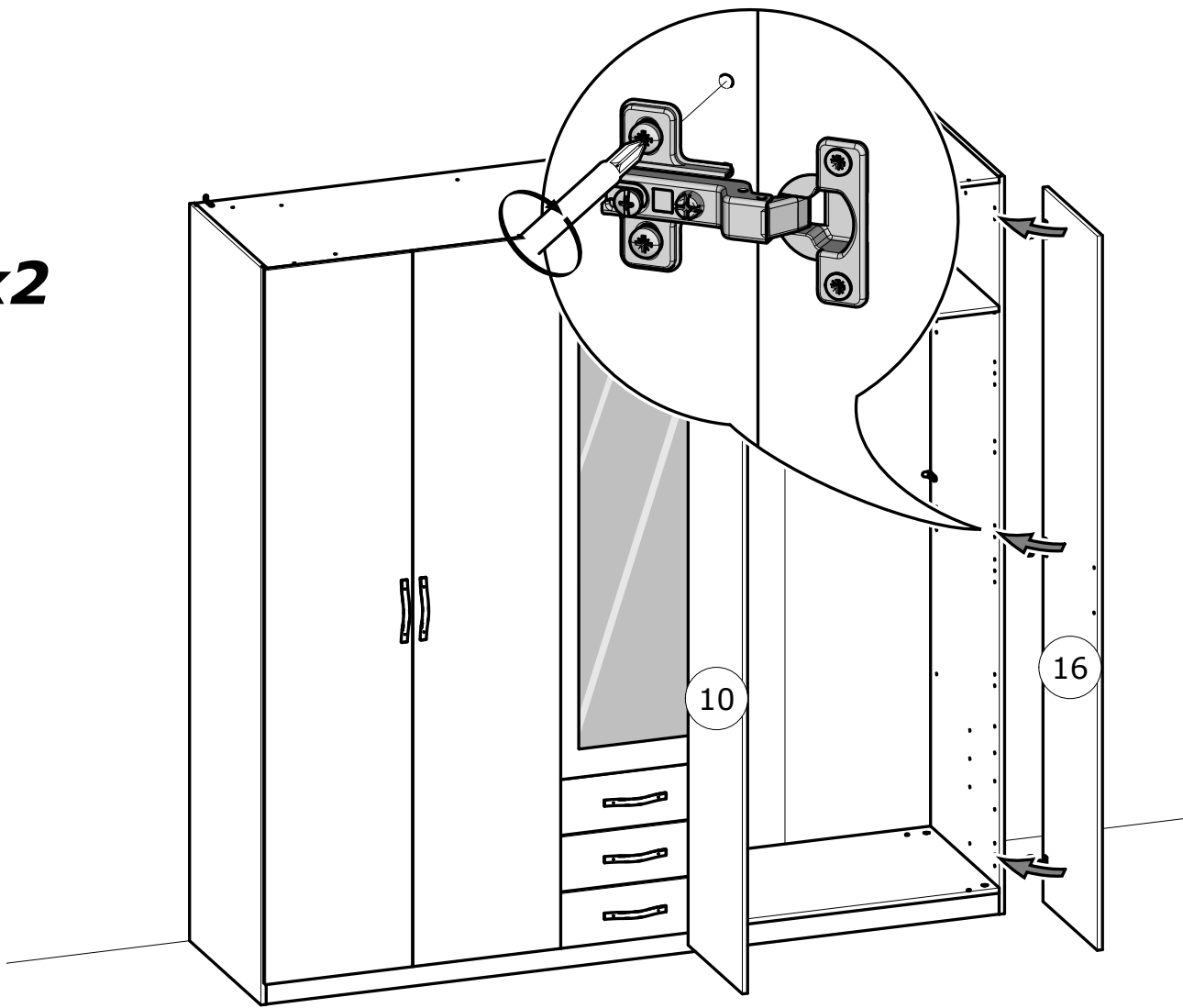
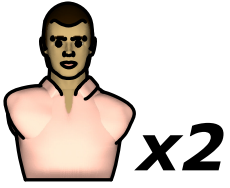
=



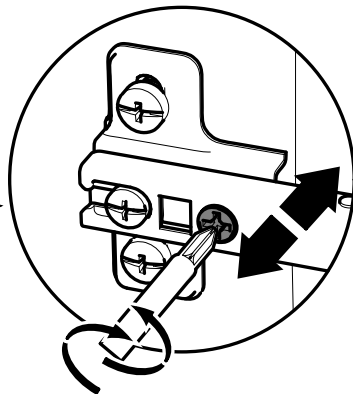
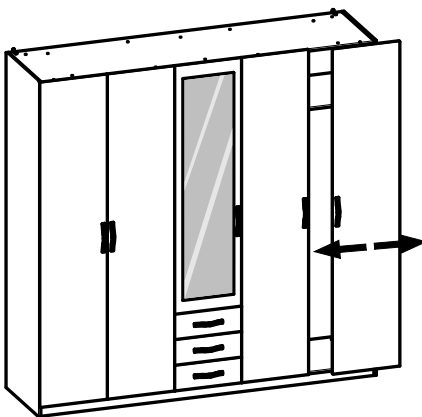
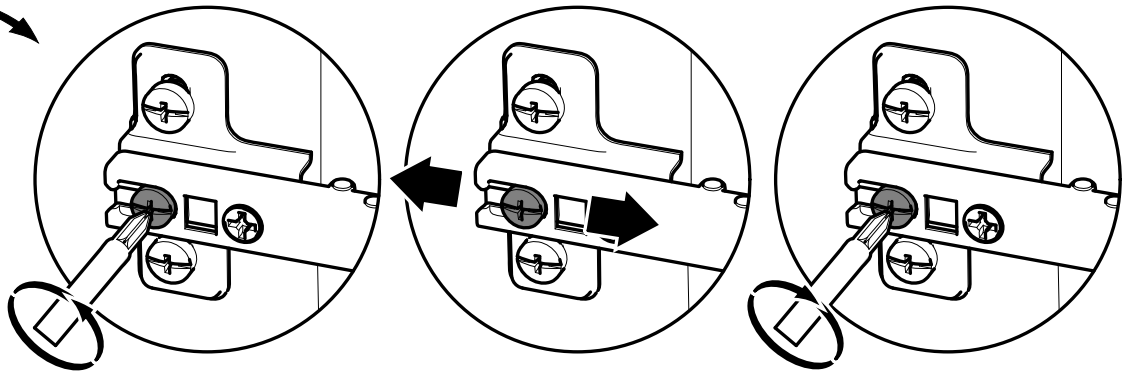
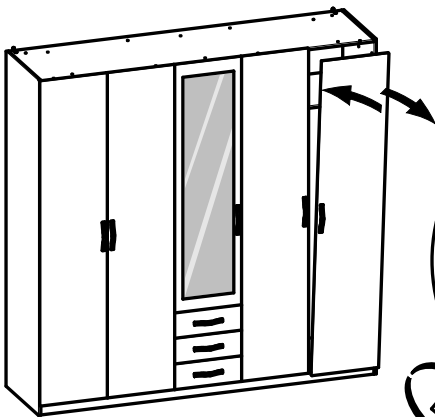
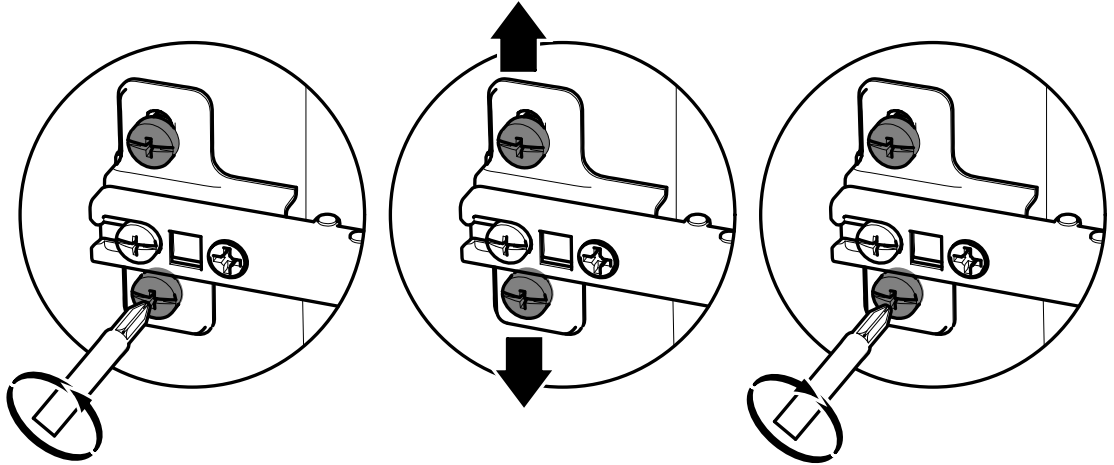
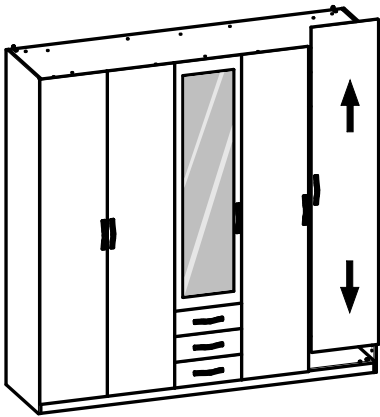
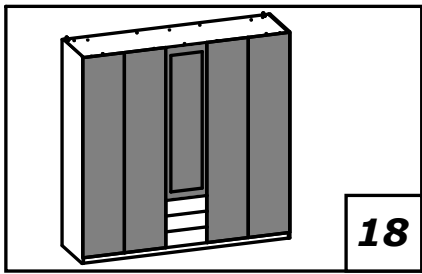


www.Demeyere.fr





www.Demeyere.fr



Info tri déchets

www.quefairedemesdechets.fr