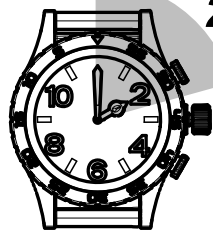
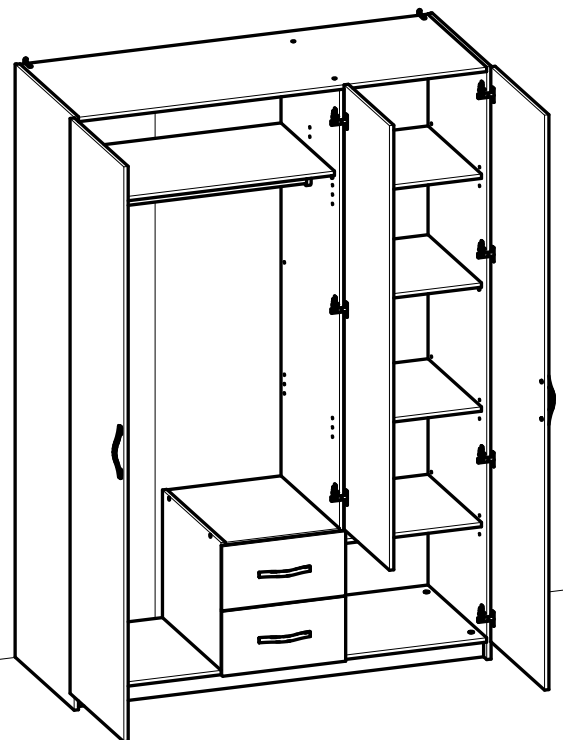
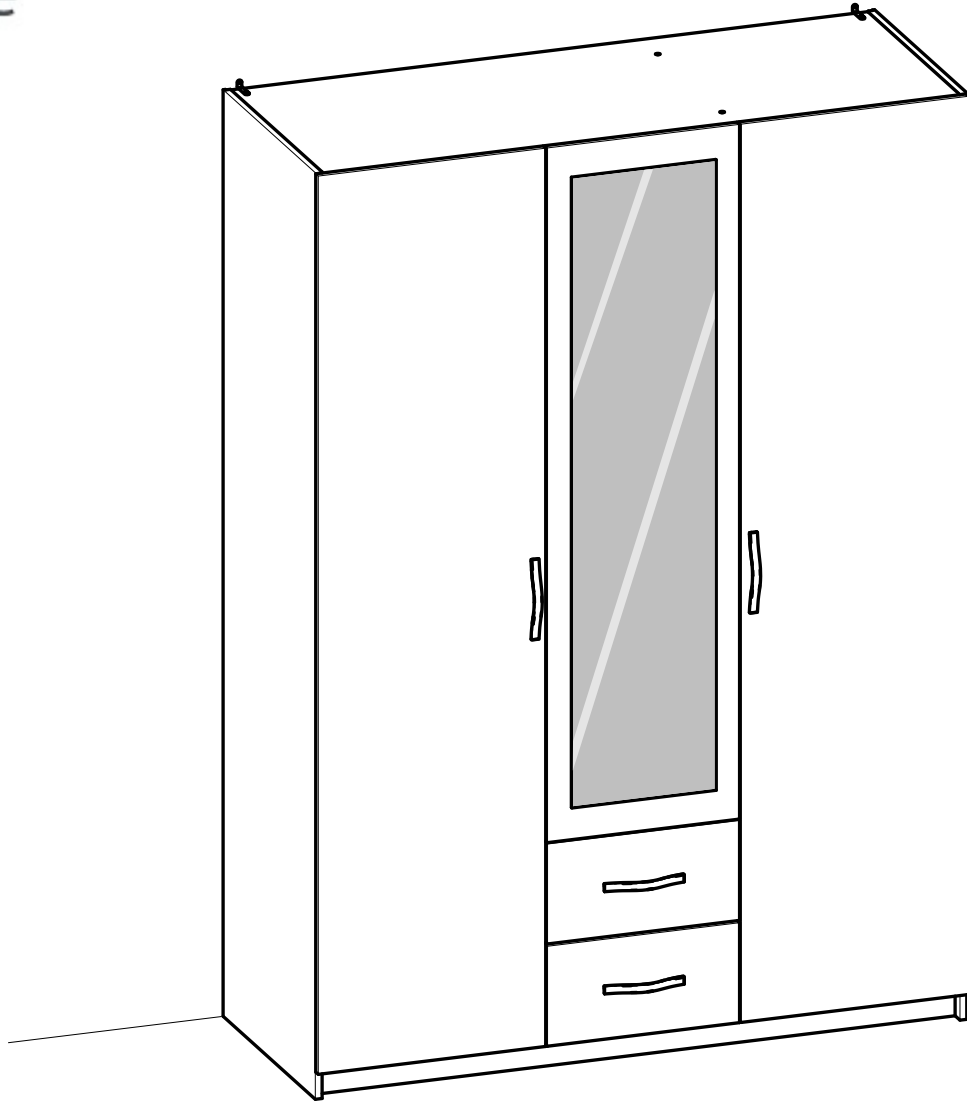




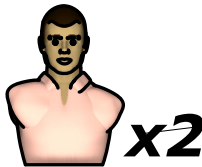
Demeyere  
GROUP

396 631-00  
396 731-00

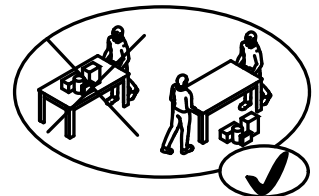
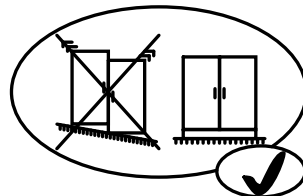
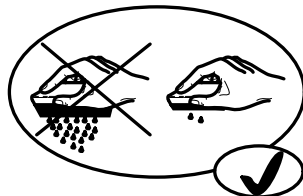
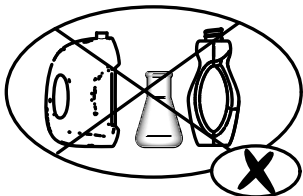
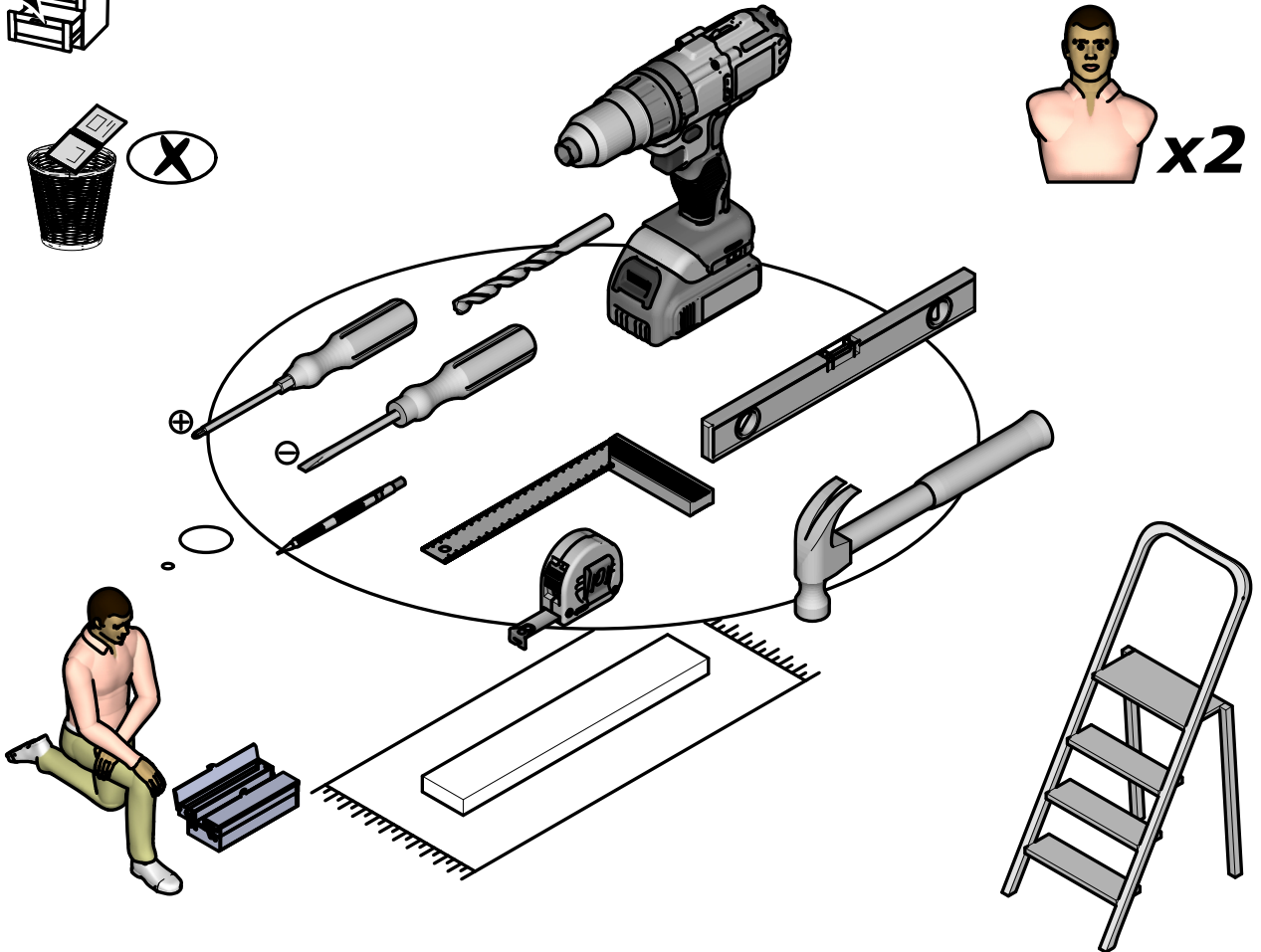
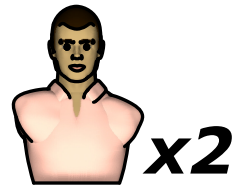
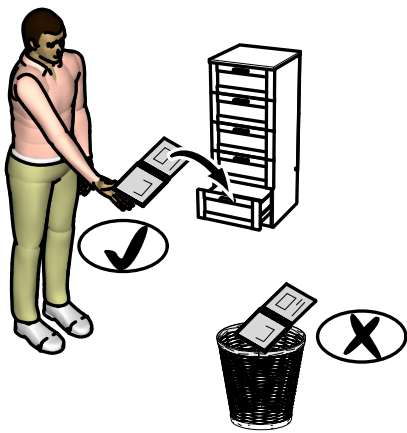
- NOTICE DE MONTAGE
- ASSEMBLY INSTRUCTIONS
- MONTAGEANLEITUNG
- INSTRUCCIONES DE MONTAJE
- MONTAGEVOORSCHRIFT
- ISTRUZIONI DI MONTAGGIO
- INSTRUÇÕES DE MONTAGEM
- INSTRUKCJA MONTAŻU
- NAPUTCI ZA MONTAŽU



2h30.



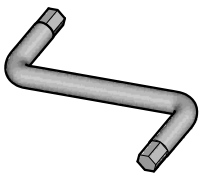
x2

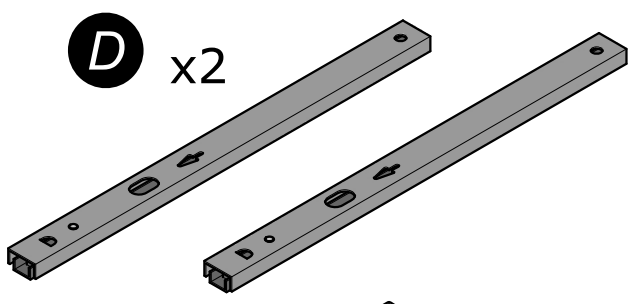


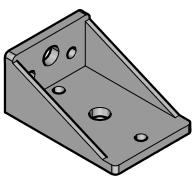


**A** x8 

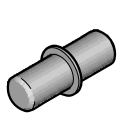
**B** x8 

**C** x1 

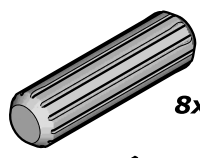
**D** x2 

**E** x6 

**F** x2 

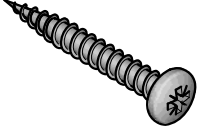
**G** x12 

**H** x8 

**I** x12  8x30mm

**J** x2 

**K** x24  TR 3x12mm

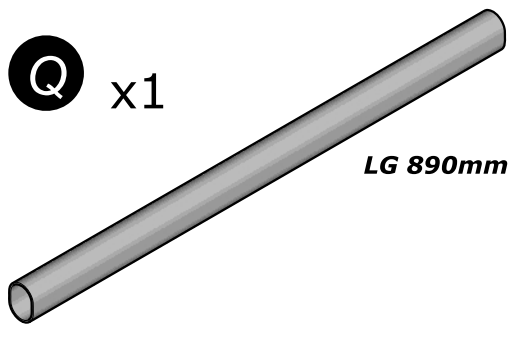
**L** x8  TR 4x25mm

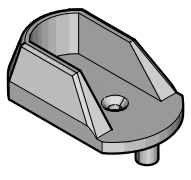
**M** x8  TF 6.3x9mm

**N** x8  TF 3x12mm

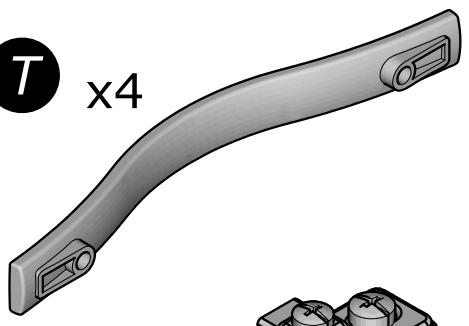
**O** x18  TF 3.5x15mm

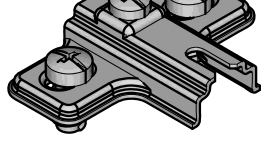
**P** x4  TR 4x9mm

**Q** x1  LG 890mm

**R** x2 

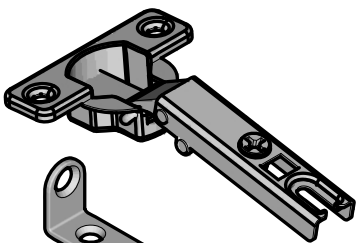
**S** x1 

**T** x4 

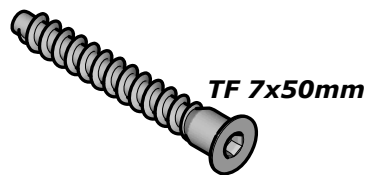
**U** x11 



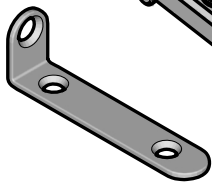
V x11



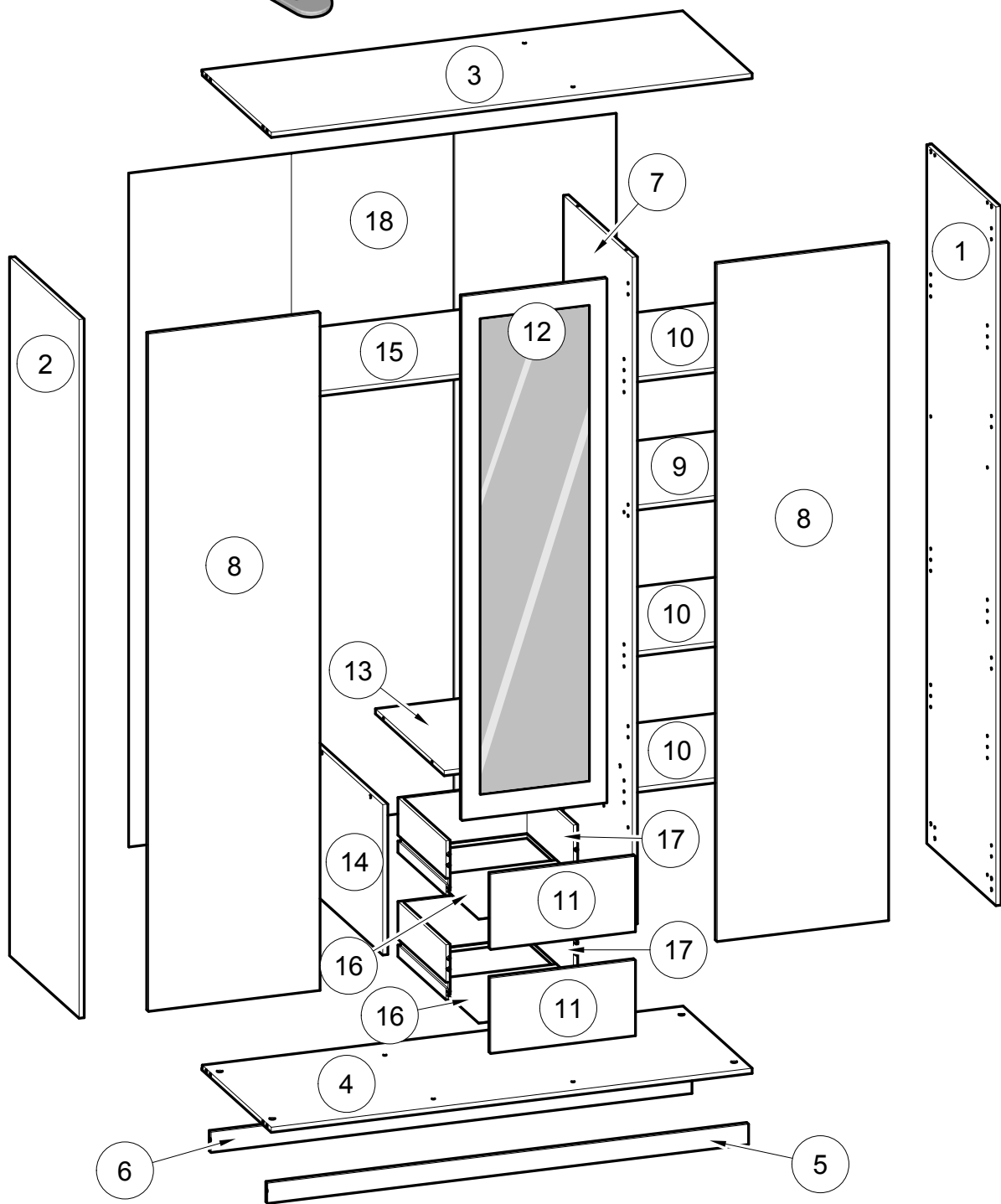
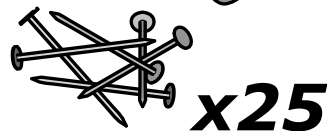
X x10



W x2



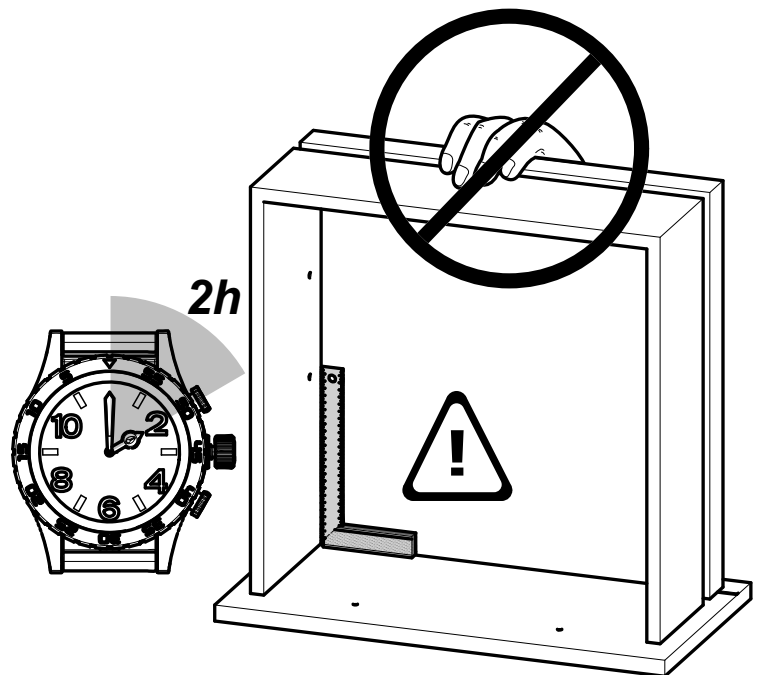
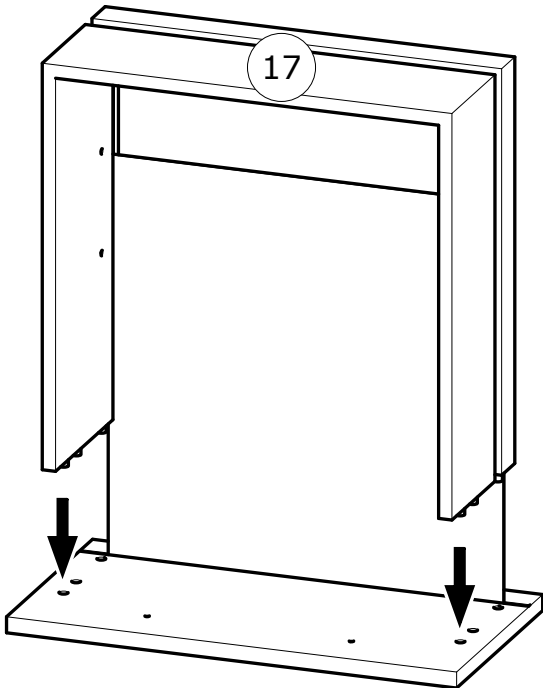
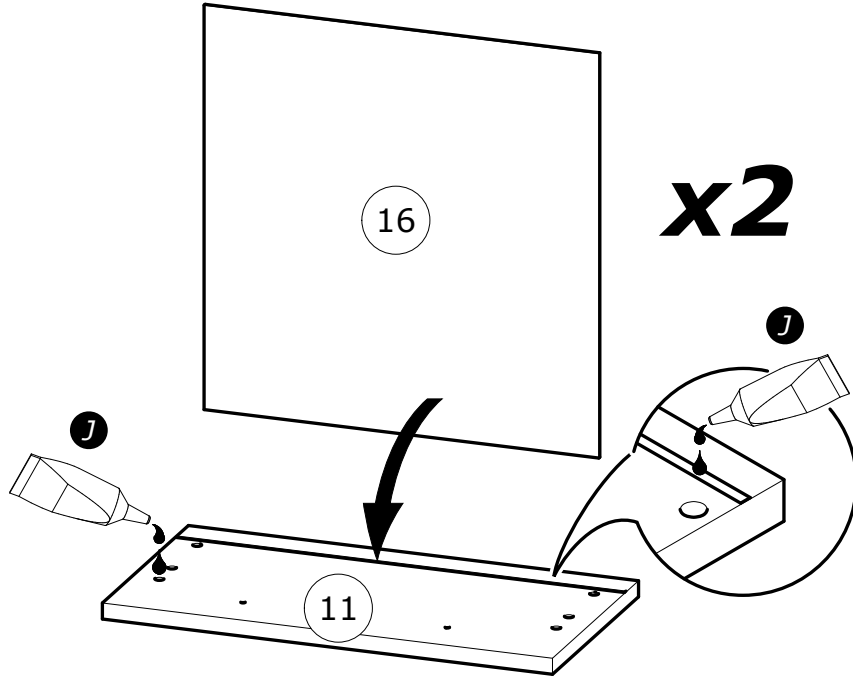
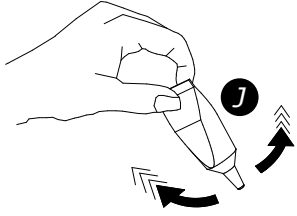
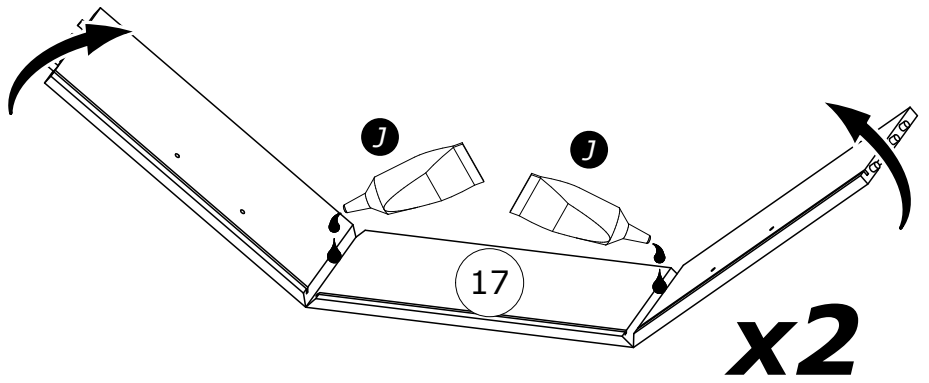
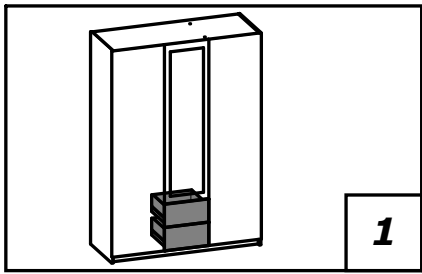
Y x2

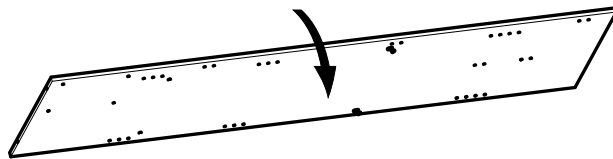
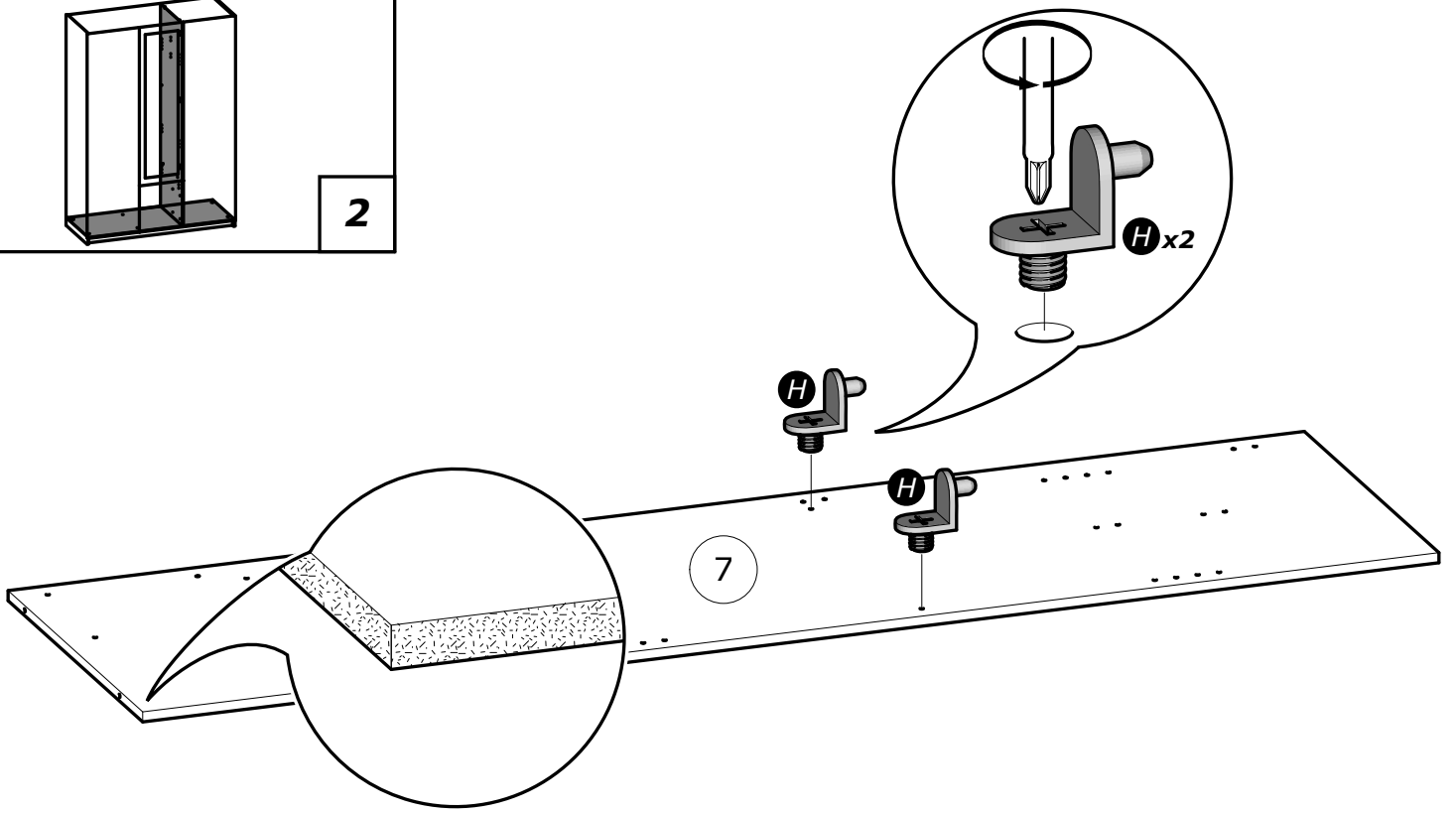
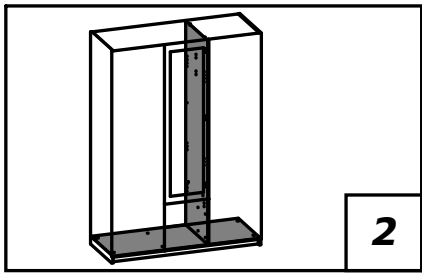


N°	Dim. (mm)	Qty.
1	2 030 x 550	x1
2	2 030 x 550	x1
3	1 405 x 549	x1
4	1 405 x 549	x1
5	1 405 x 59	x1
6	1 405 x 59	x1

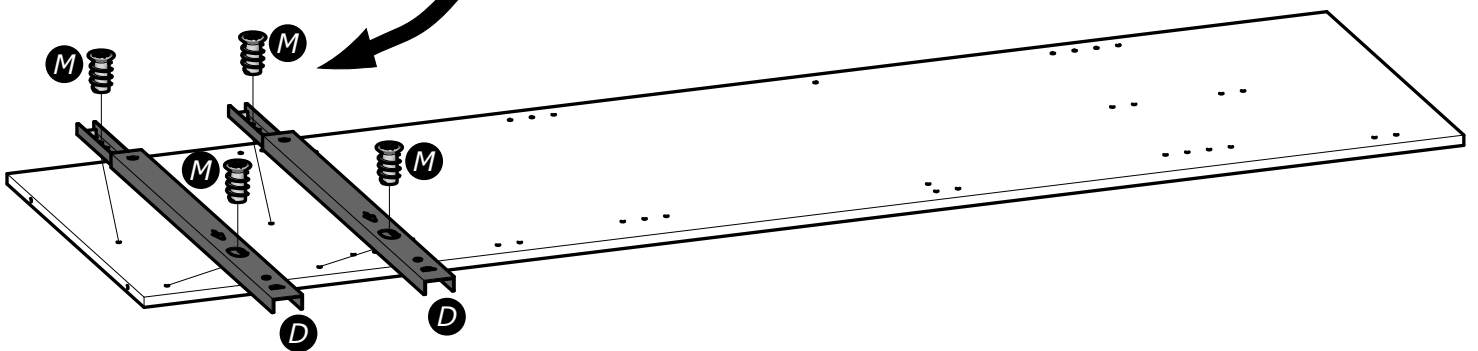
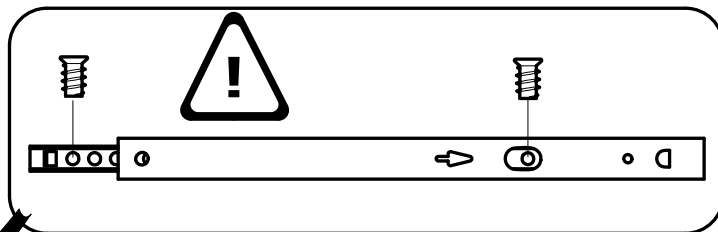
N°	Dim. (mm)	Qty.
7	1 938 x 545	x1
8	1 968 x 501	x2
9	491 x 498	x1
10	491 x 498	x3
11	423 x 219	x2
12	1 522 x 423	x1

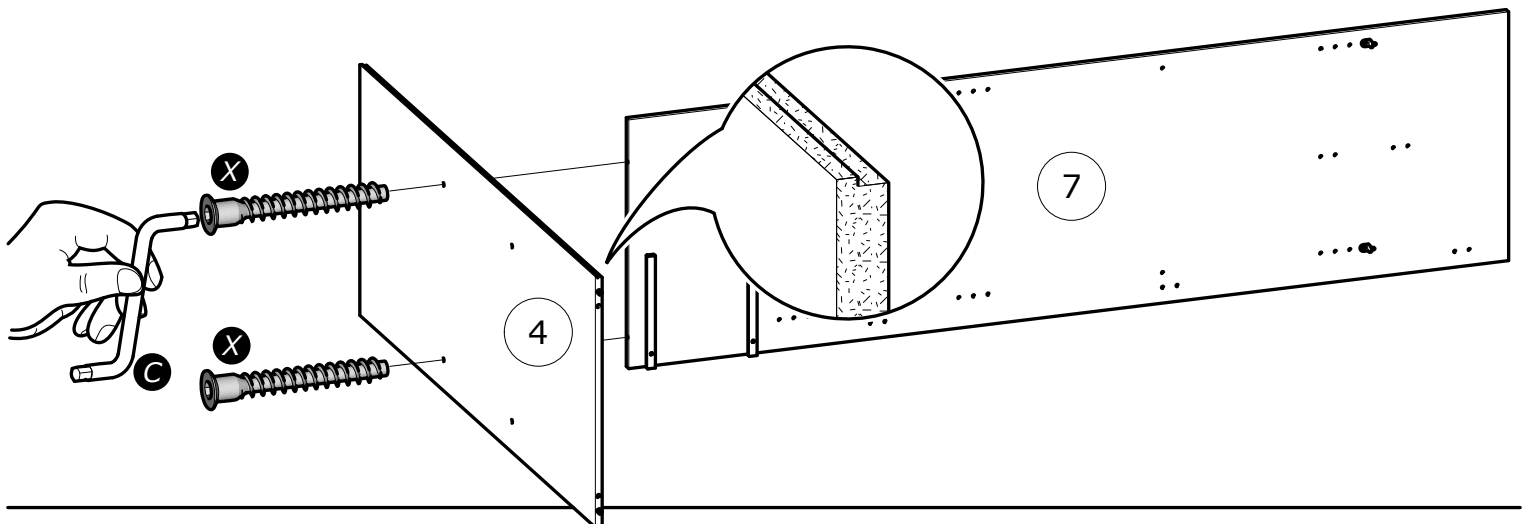
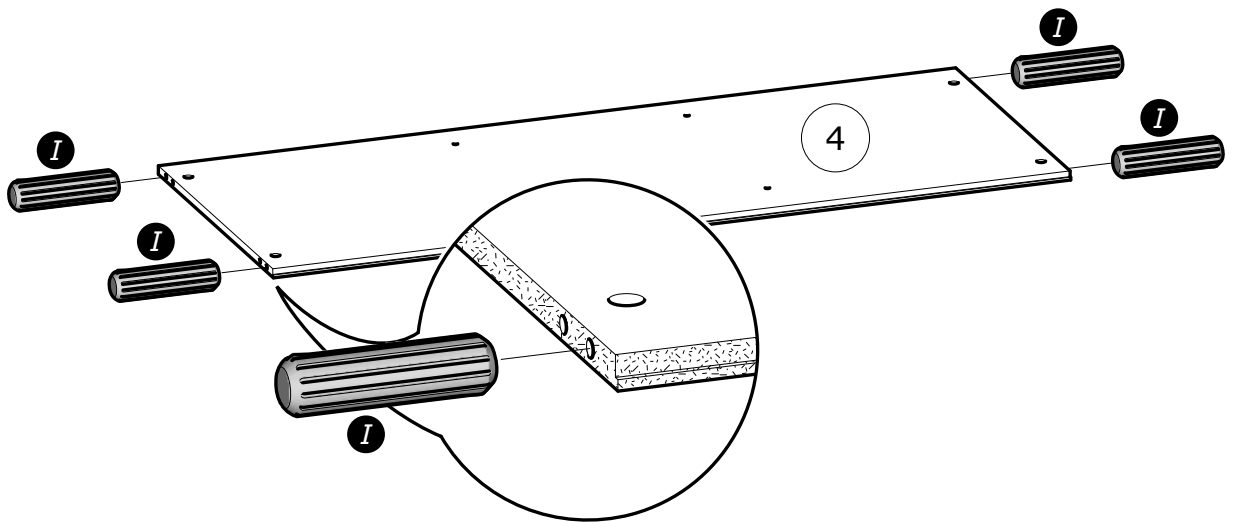
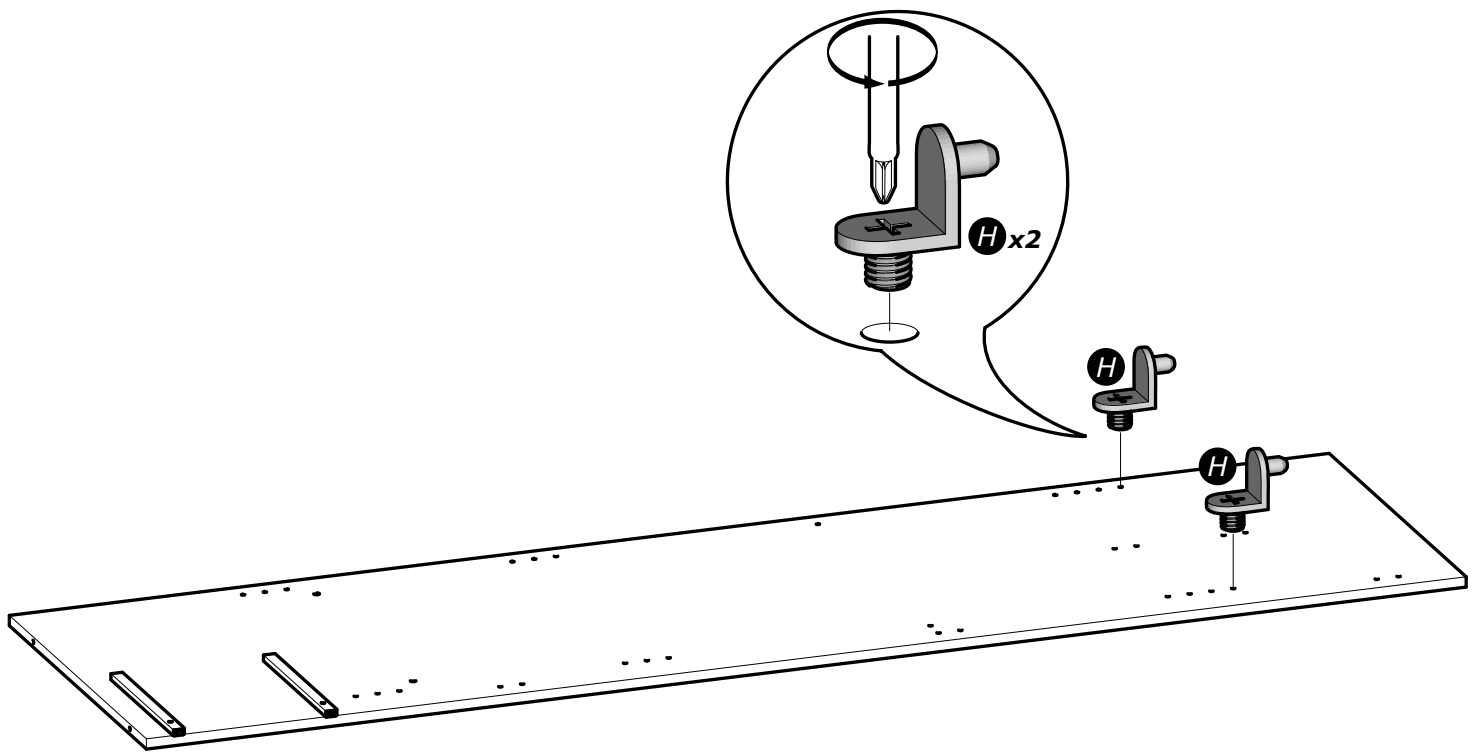
N°	Dim. (mm)	Qty.
13	393 x 544	x1
14	437 x 545	x1
15	899 x 498	x1
16	378 x 371	x2
17	380 x 385	x2
18	1 957 x 1424	x1

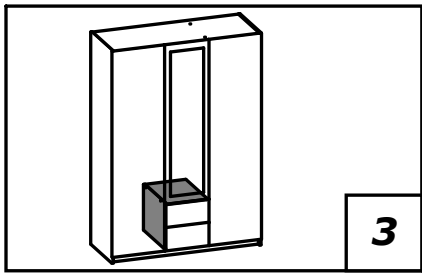




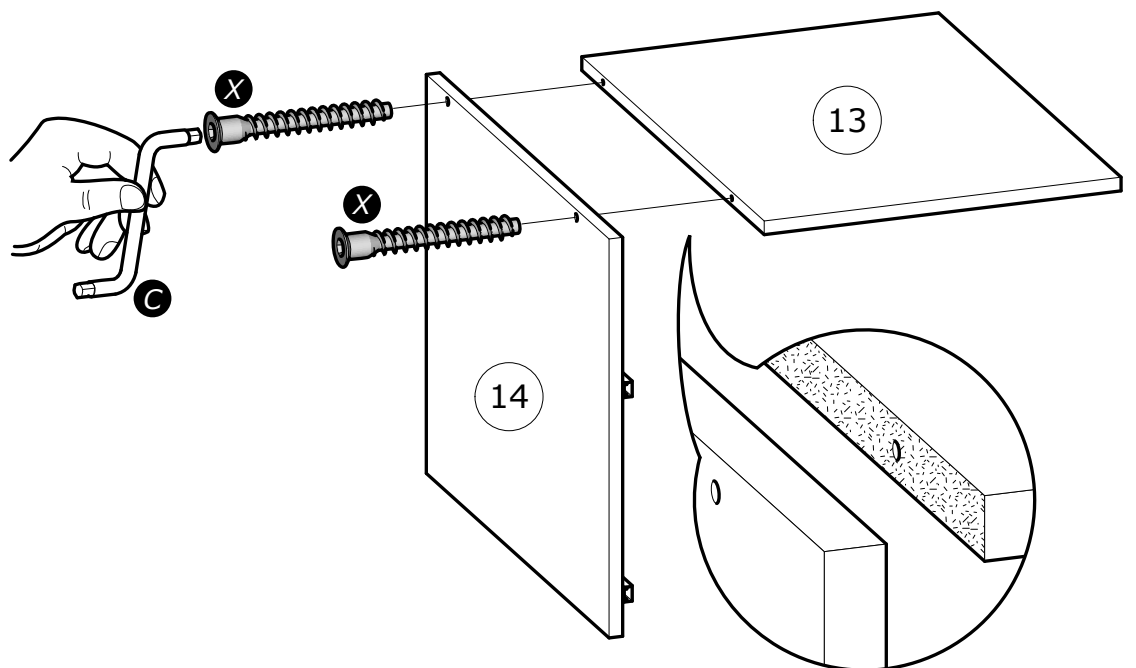
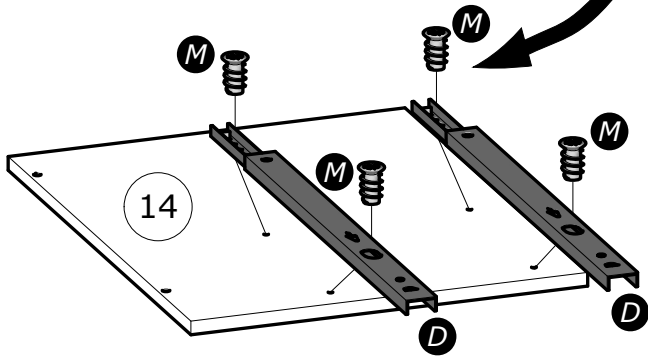
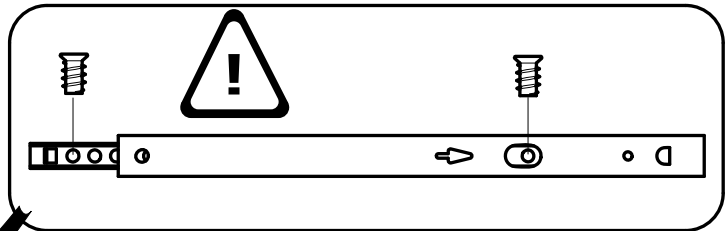
[www.Demeyere.fr](http://www.Demeyere.fr)



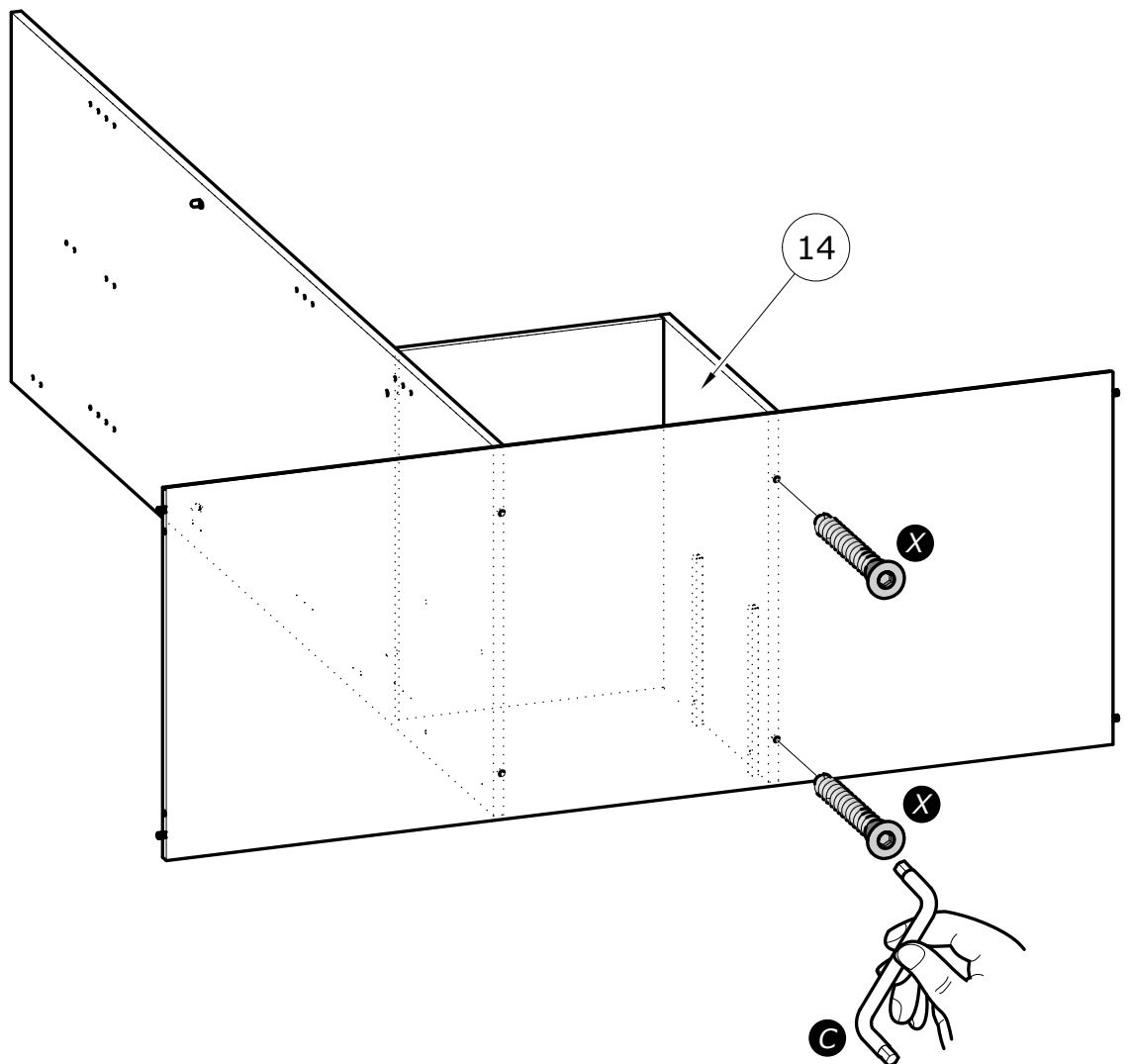
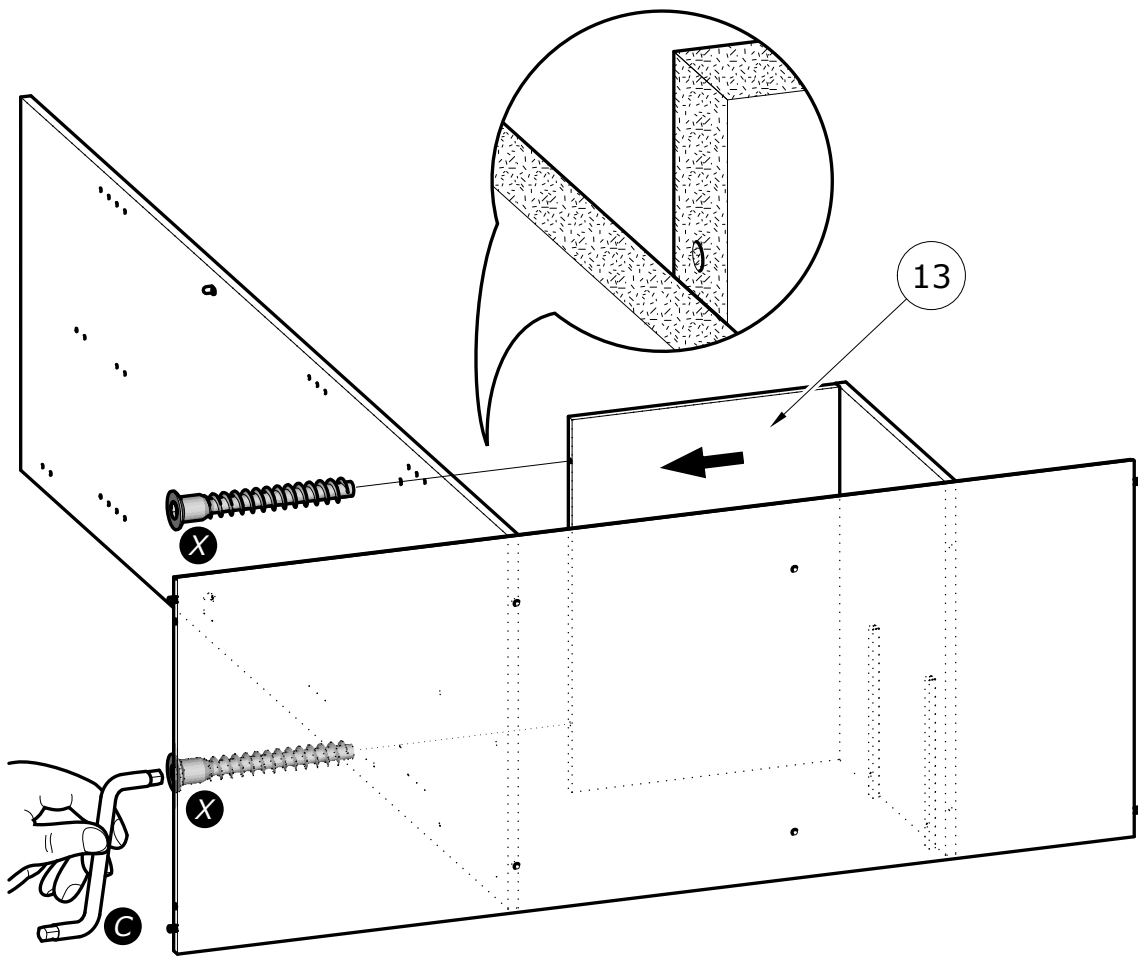


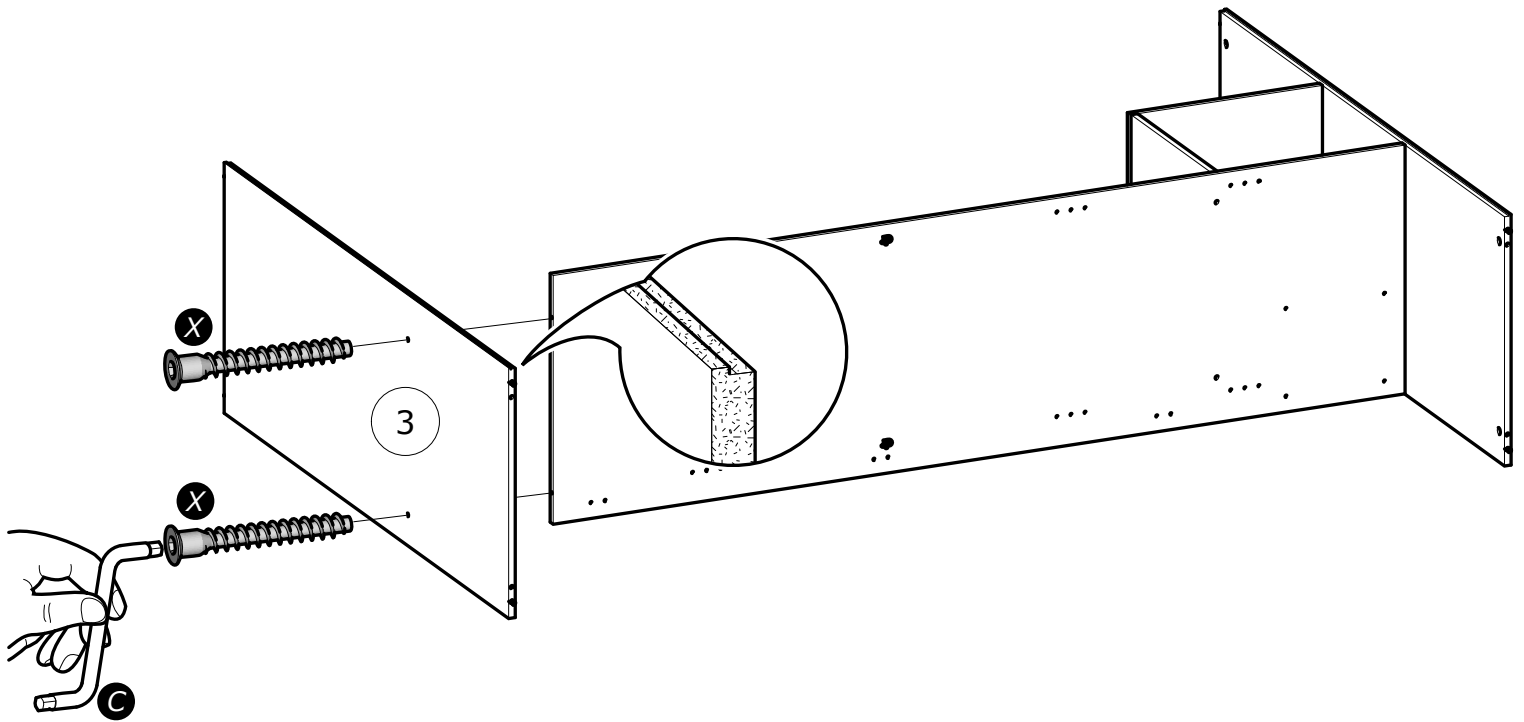
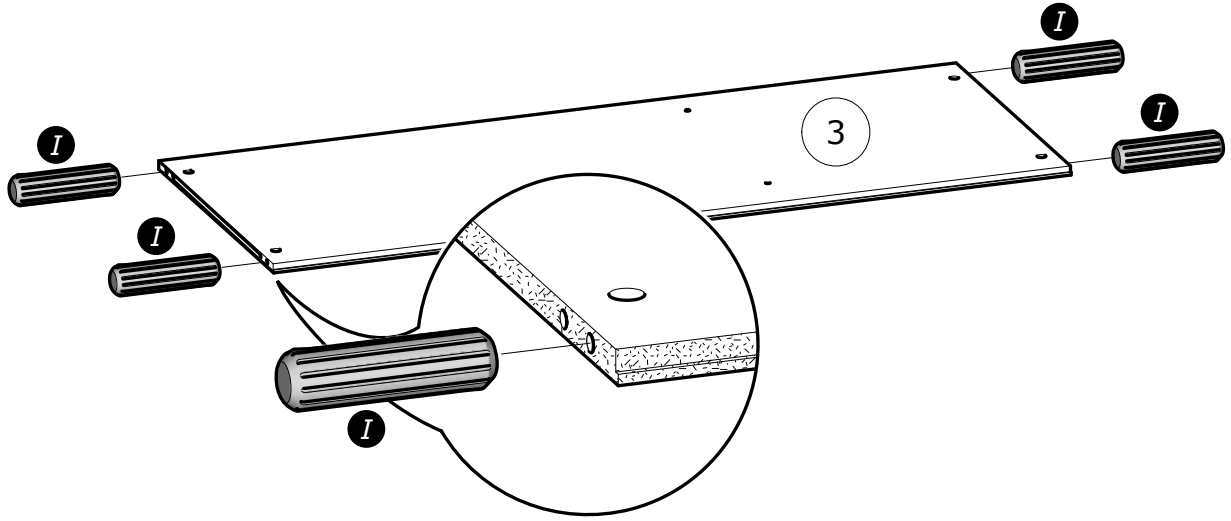
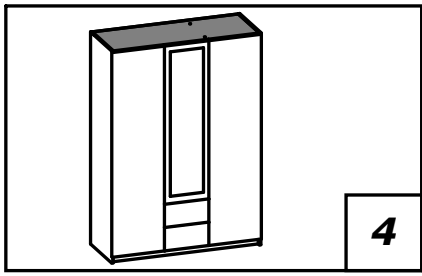


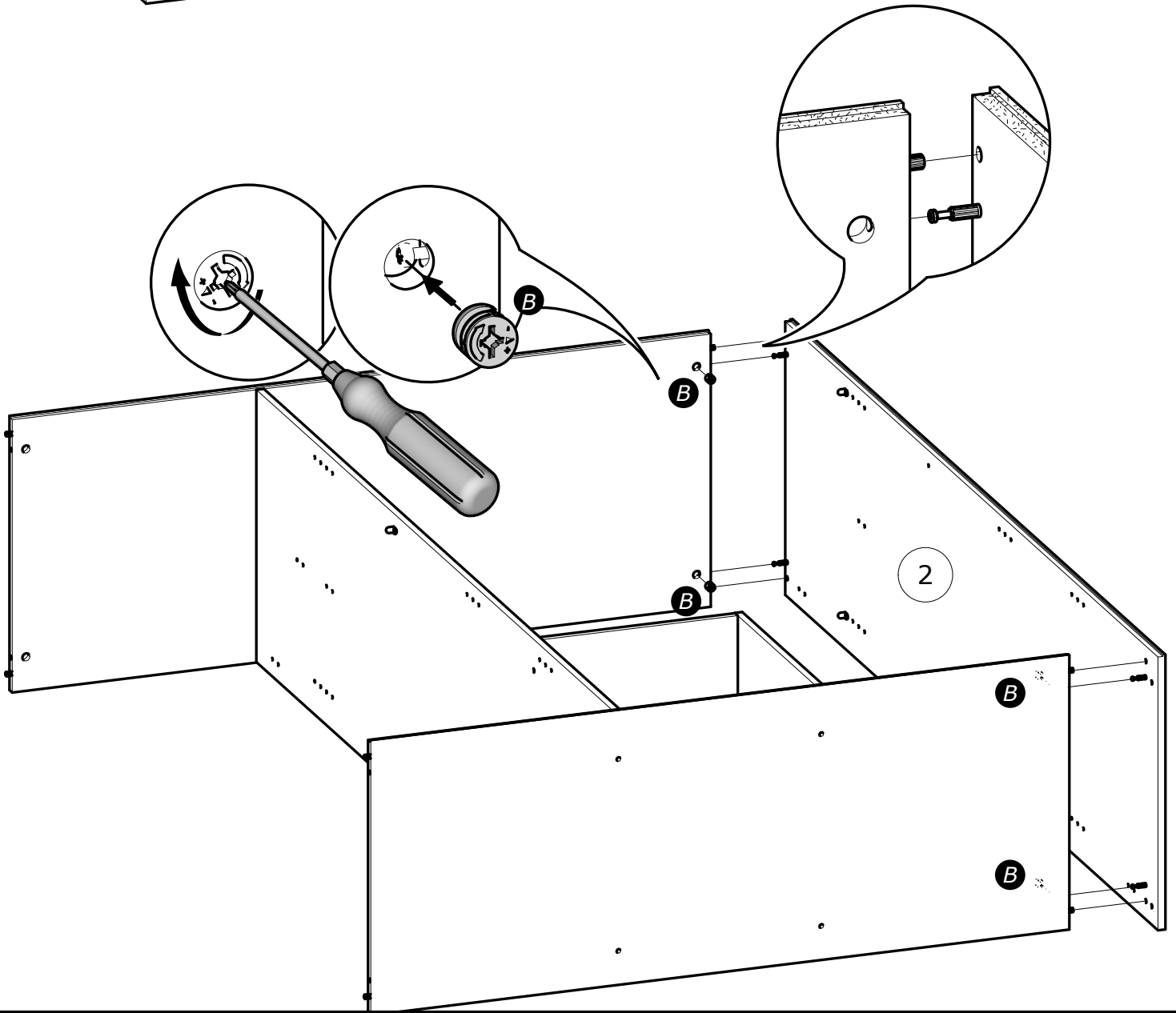
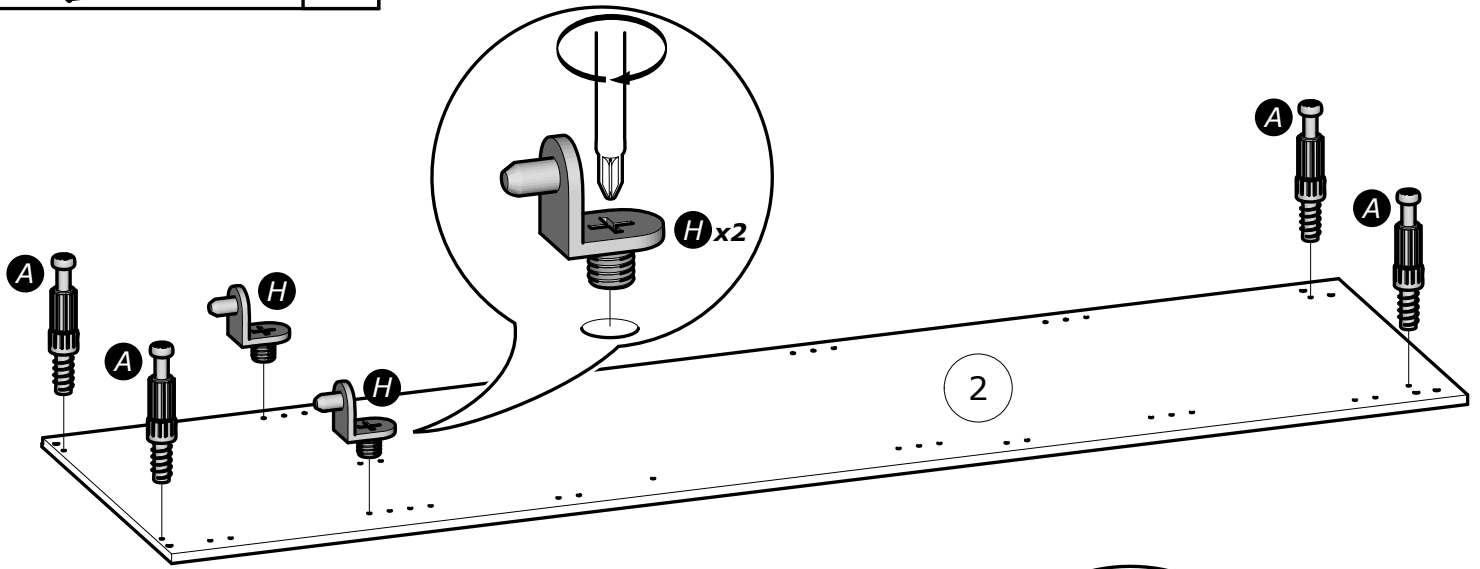
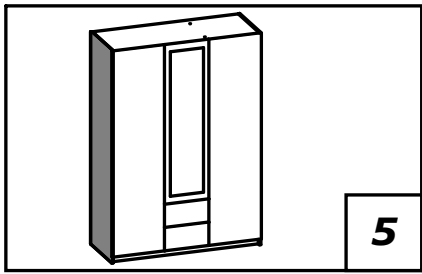
[www.Demeyere.fr](http://www.Demeyere.fr)

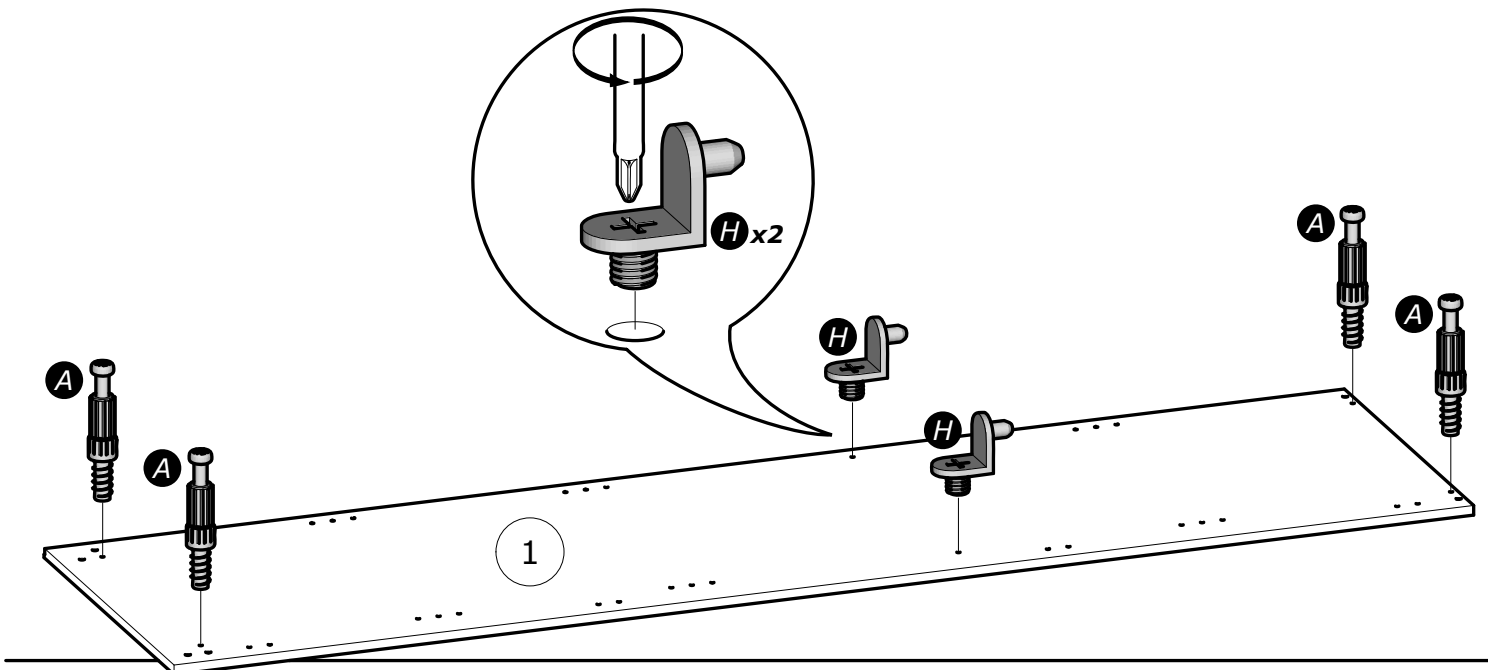
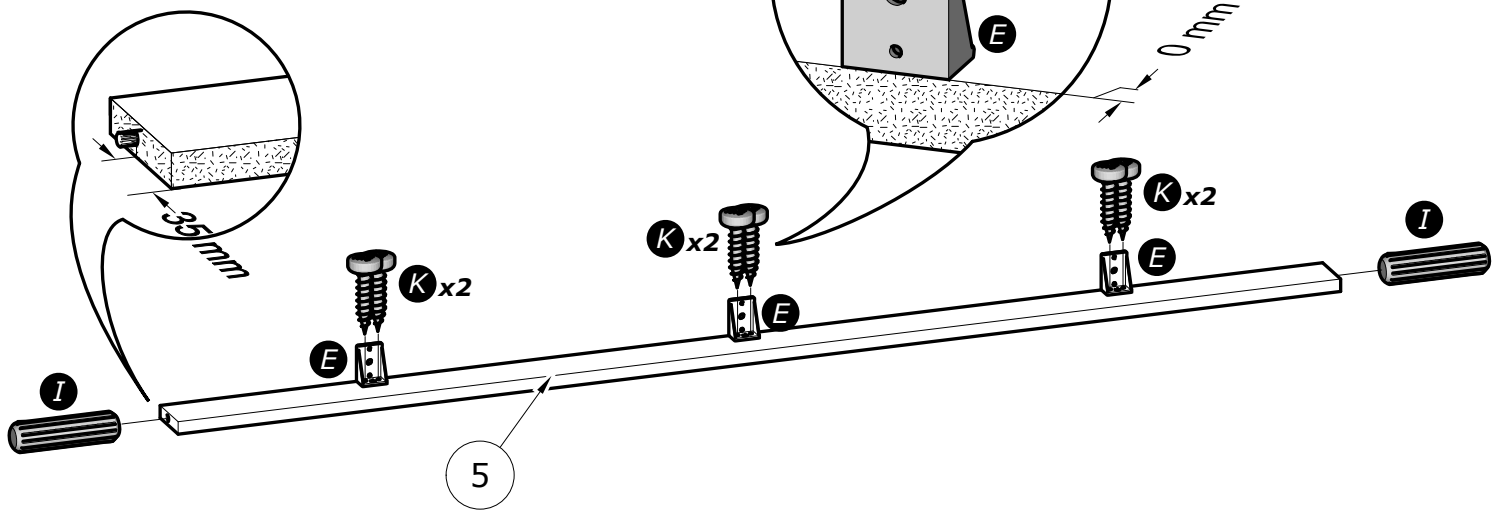
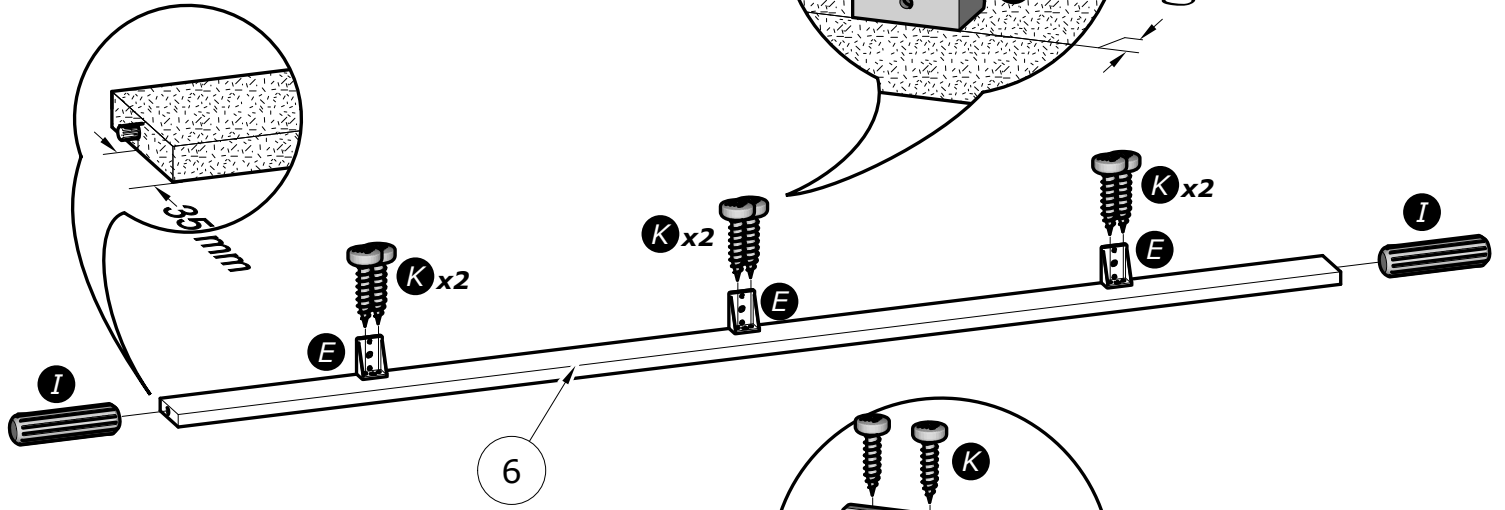
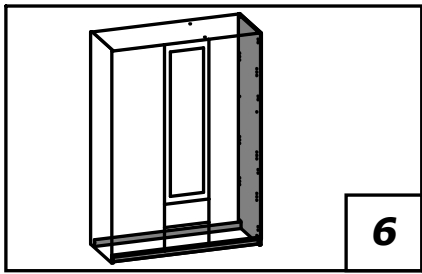


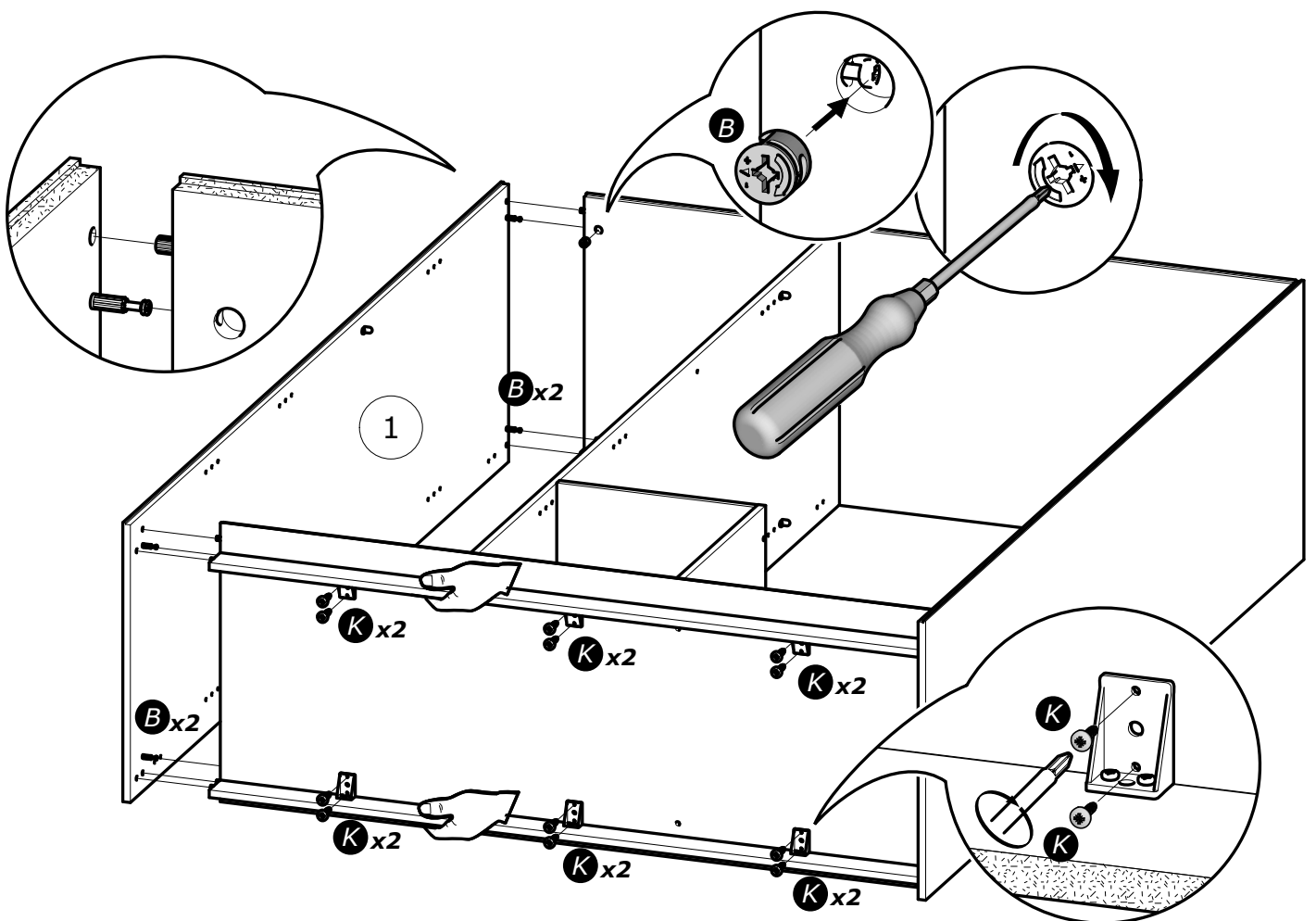
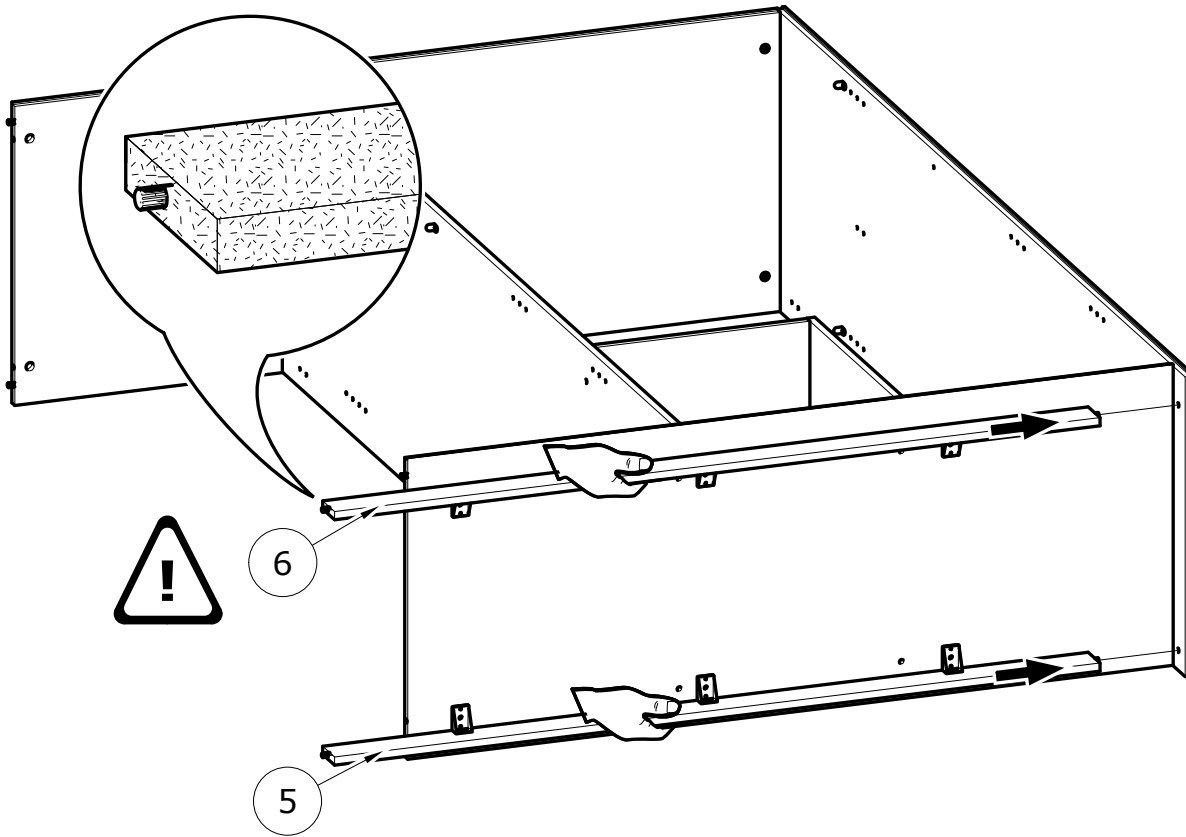
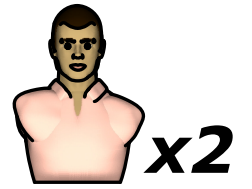


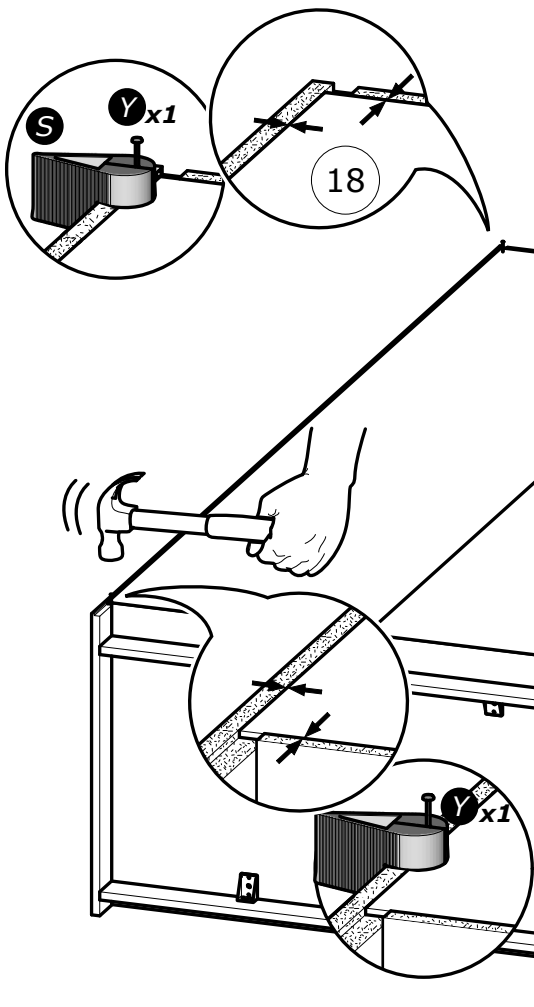
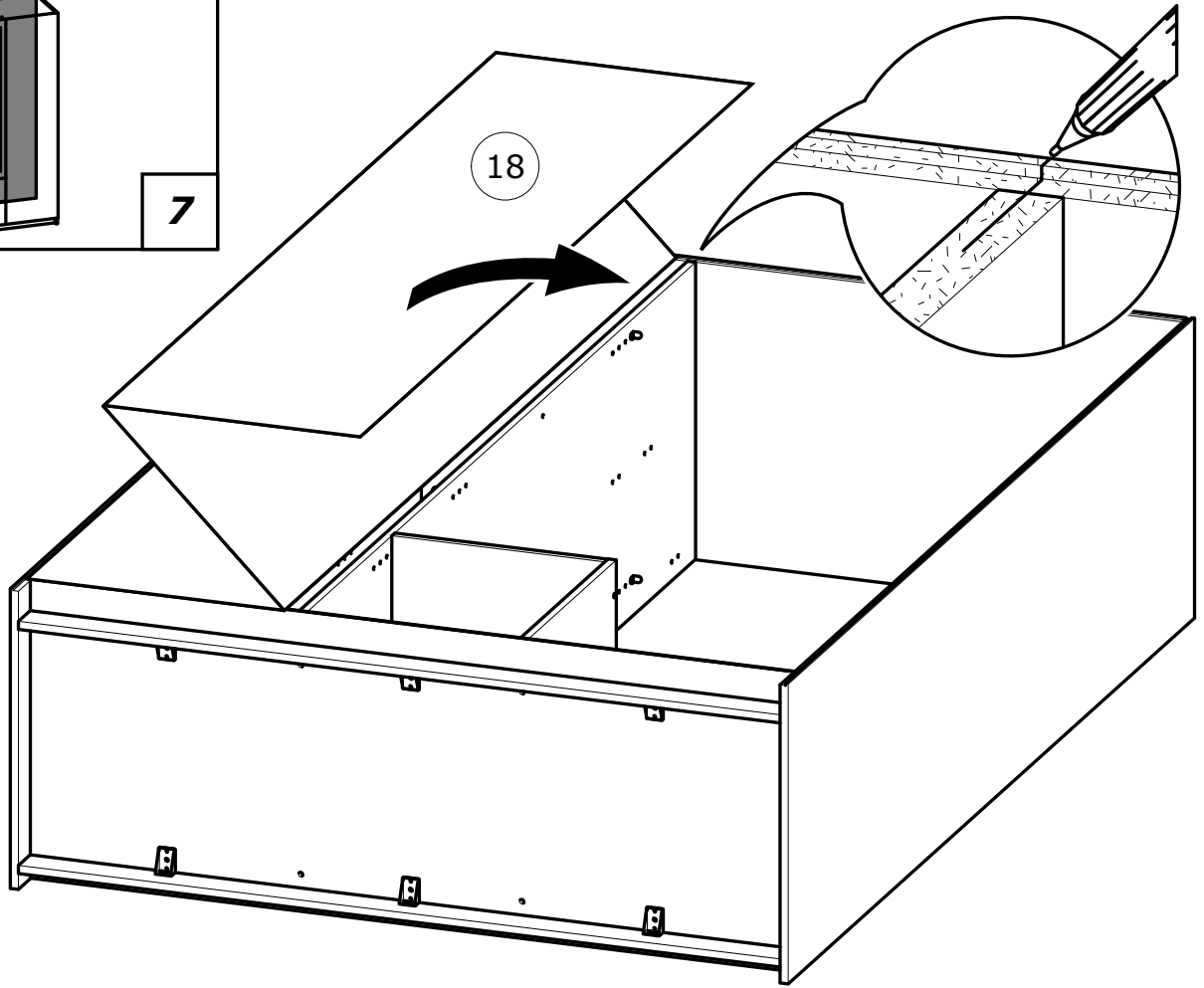
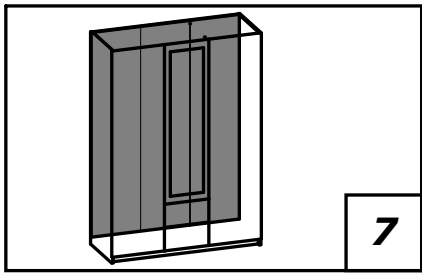




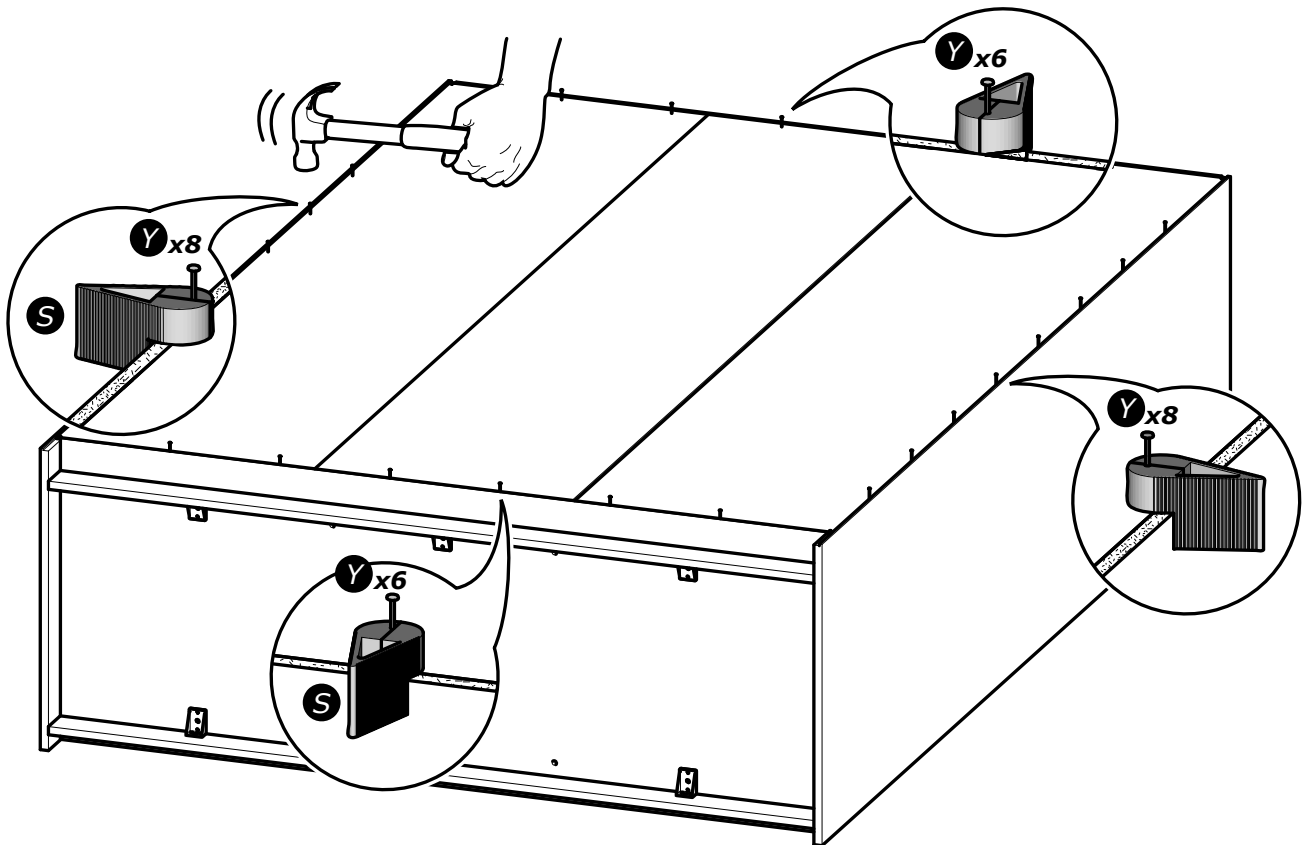
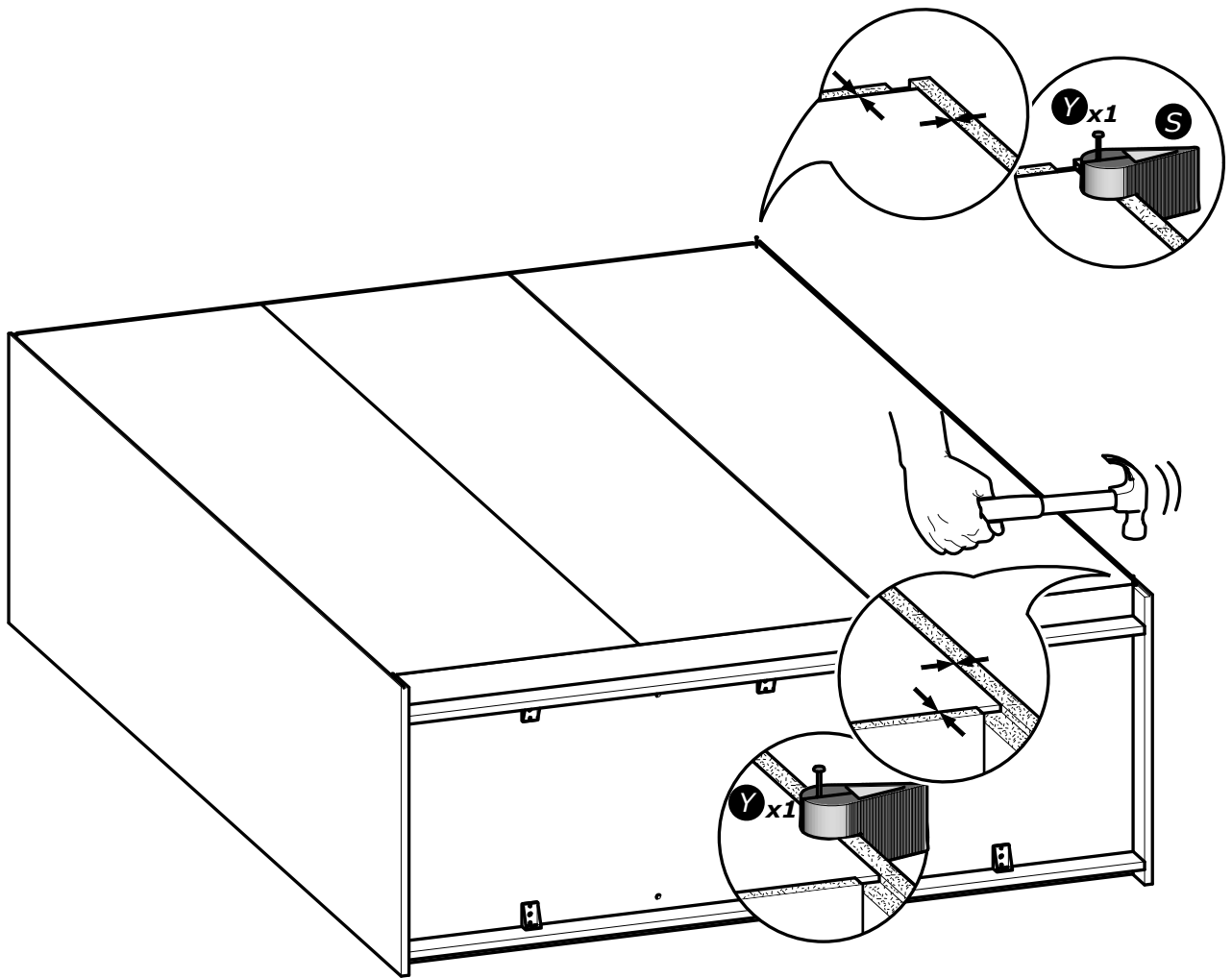


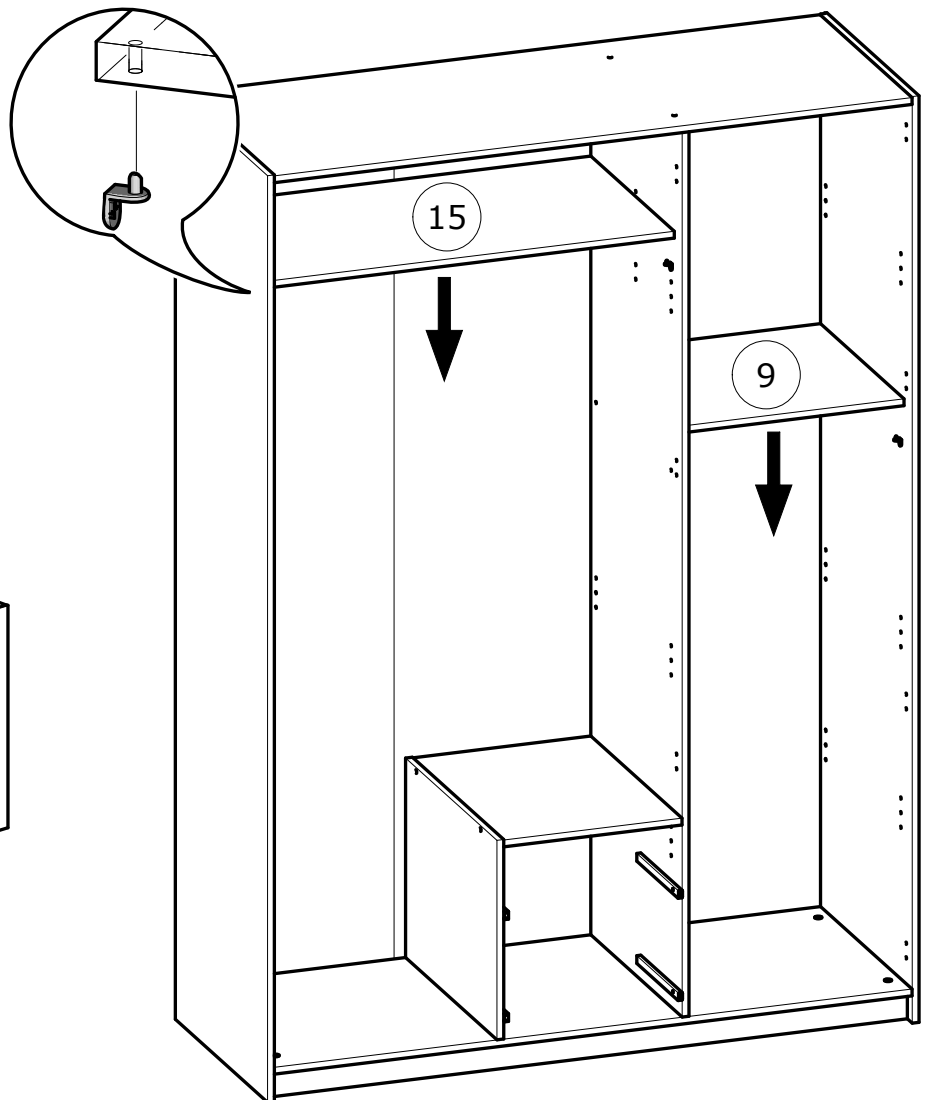
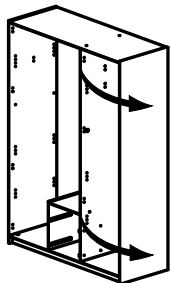
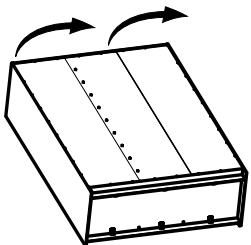
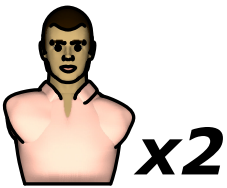
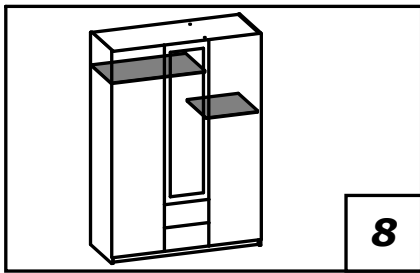
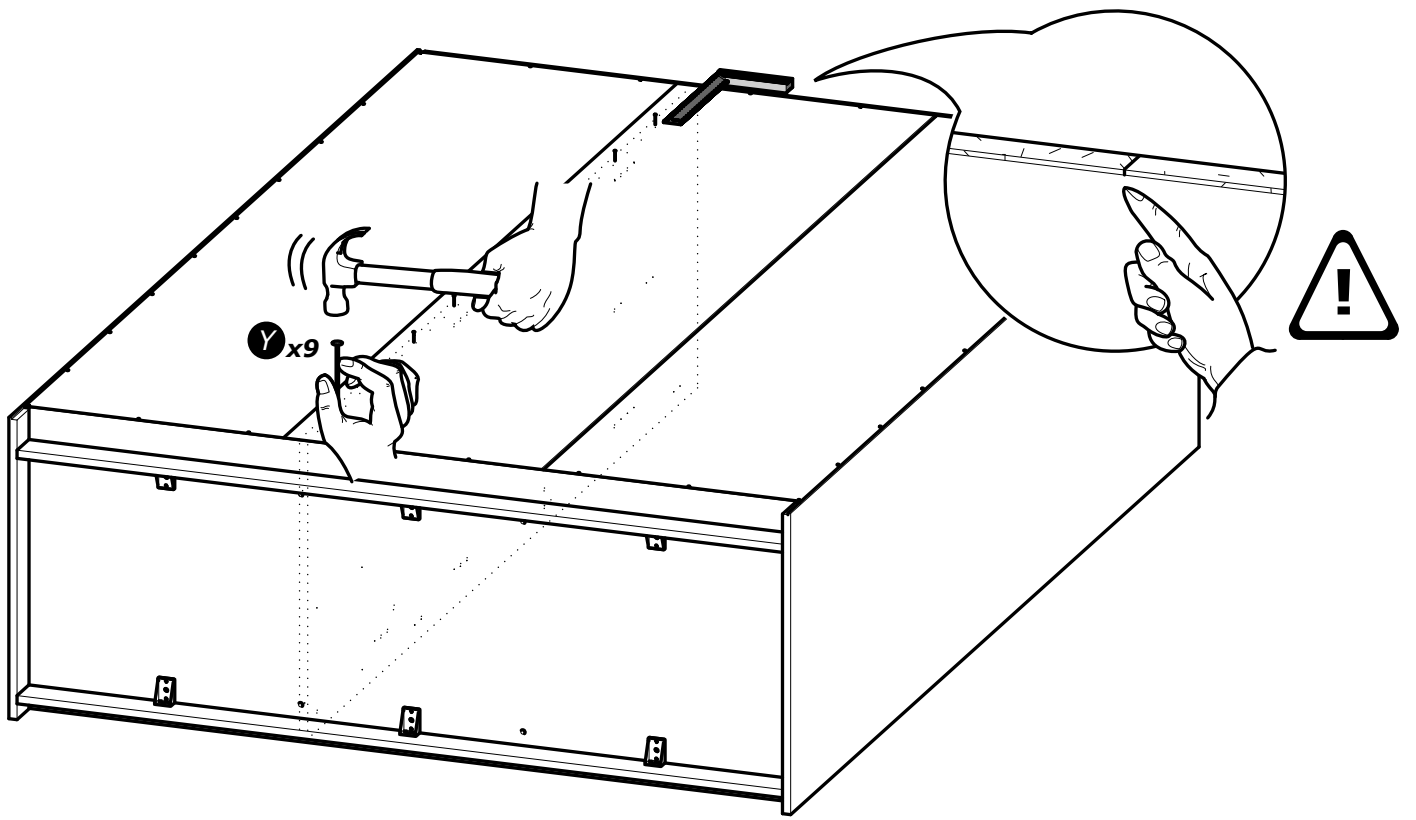




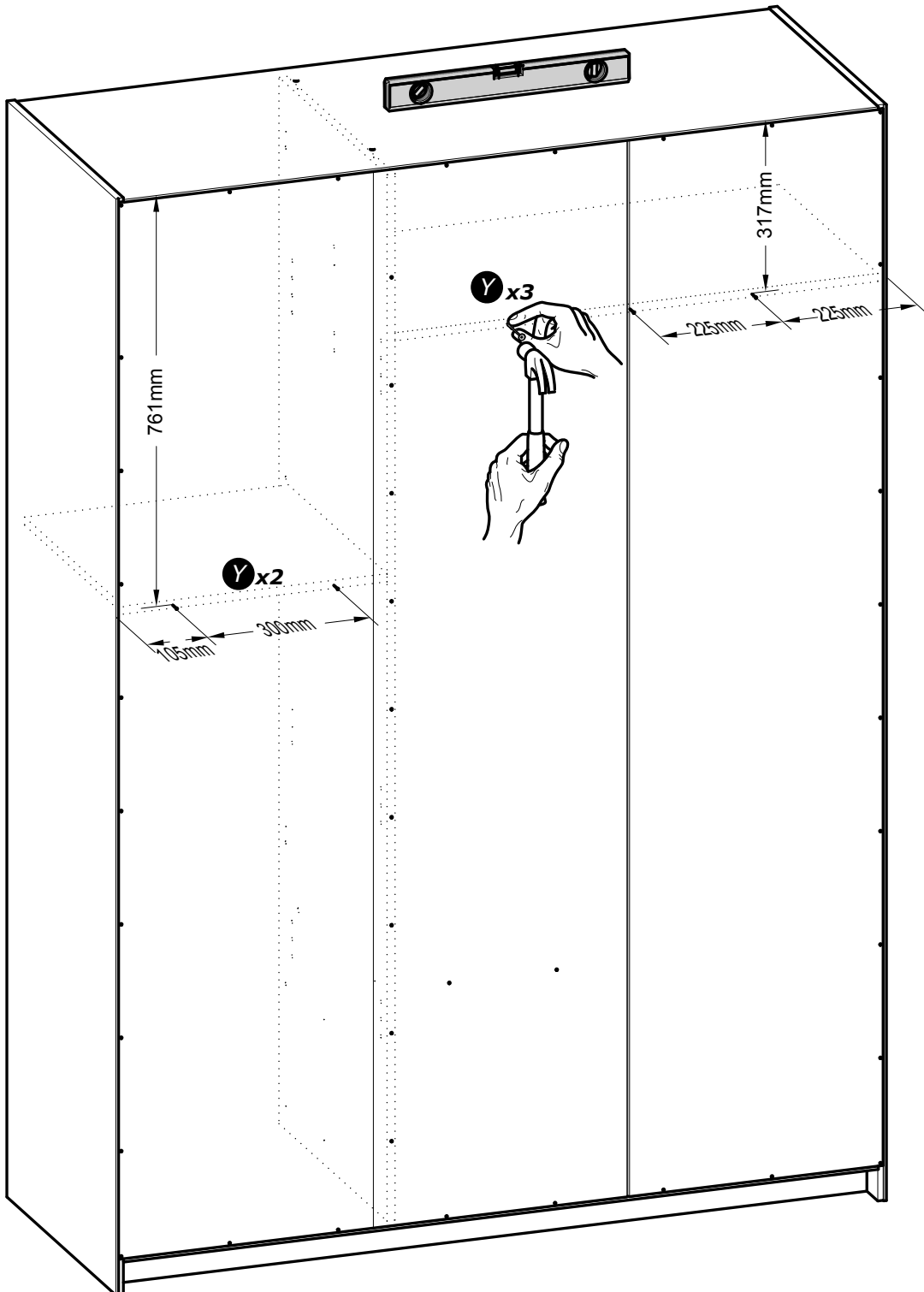
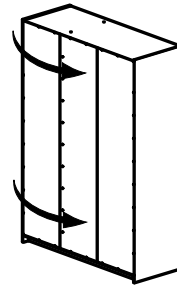
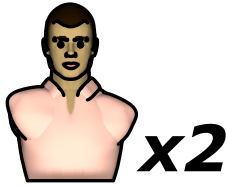
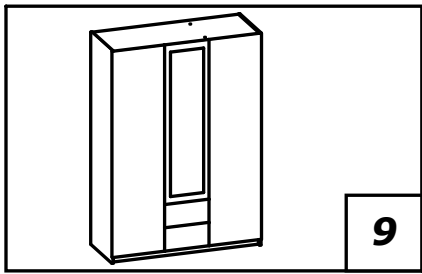


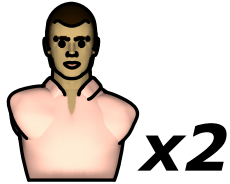
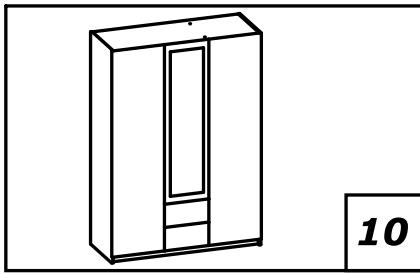
[www.Demeyere.fr](http://www.Demeyere.fr)











**(FR) MEUBLES A FIXER AU MUR:**  
 - FIXER LE MEUBLE AVEC LES ATTACHES MURALES PREVUES A CET EFFET.  
 - LES VIS ET LES CHEVILLES NE SONT PAS FOURNIES.  
 - UTILISER DES VIS ET DES CHEVILLES ADAPTEES AU SUPPORT.

**(EN) FURNITURES TO BE HOLD ON THE WALL:**  
 - HOLD THE FURNITURE WITH THE FASTENINGS PROVIDED FOR THIS PURPOSE.  
 - SCREWS AND PEGS ARE NOT SUPPLIED.  
 - USE SCREWS AND PEGS ADAPTED TO THE SUPPORT.

**(DE) MOEBEL AN DER MAUER ZU BEFESTIGEN:**  
 - BEFESTIGEN SIE DAS MOEBELSTUECK MIT DEN DAFUER VORGESEHENEN BEFESTIGUNGSHAKEN.  
 - DIE SCHRAUBEN UND DUEBEL SIND NICHT IN DER PACKUNG ENTHALTEN.  
 - UEBERPRUEFEN SIE DASS DIE SCHRAUBEN UND DUEBEL MIT DEM MATERIAL DER MAUER UEBEREINSTIMMEN.

**(ES) MUEBLES A FIJAR EN LA PARED:**  
 - FIJAR EL HUEBLE CON LAS GRAPAS PREVISTAS.  
 - LOS TORNILLOS Y CLAVIJAS SON NO SURTIDOS.  
 - USO TORNILLOS Y CLAVIJAS ADAPTADO PARA EL SOPORTE.

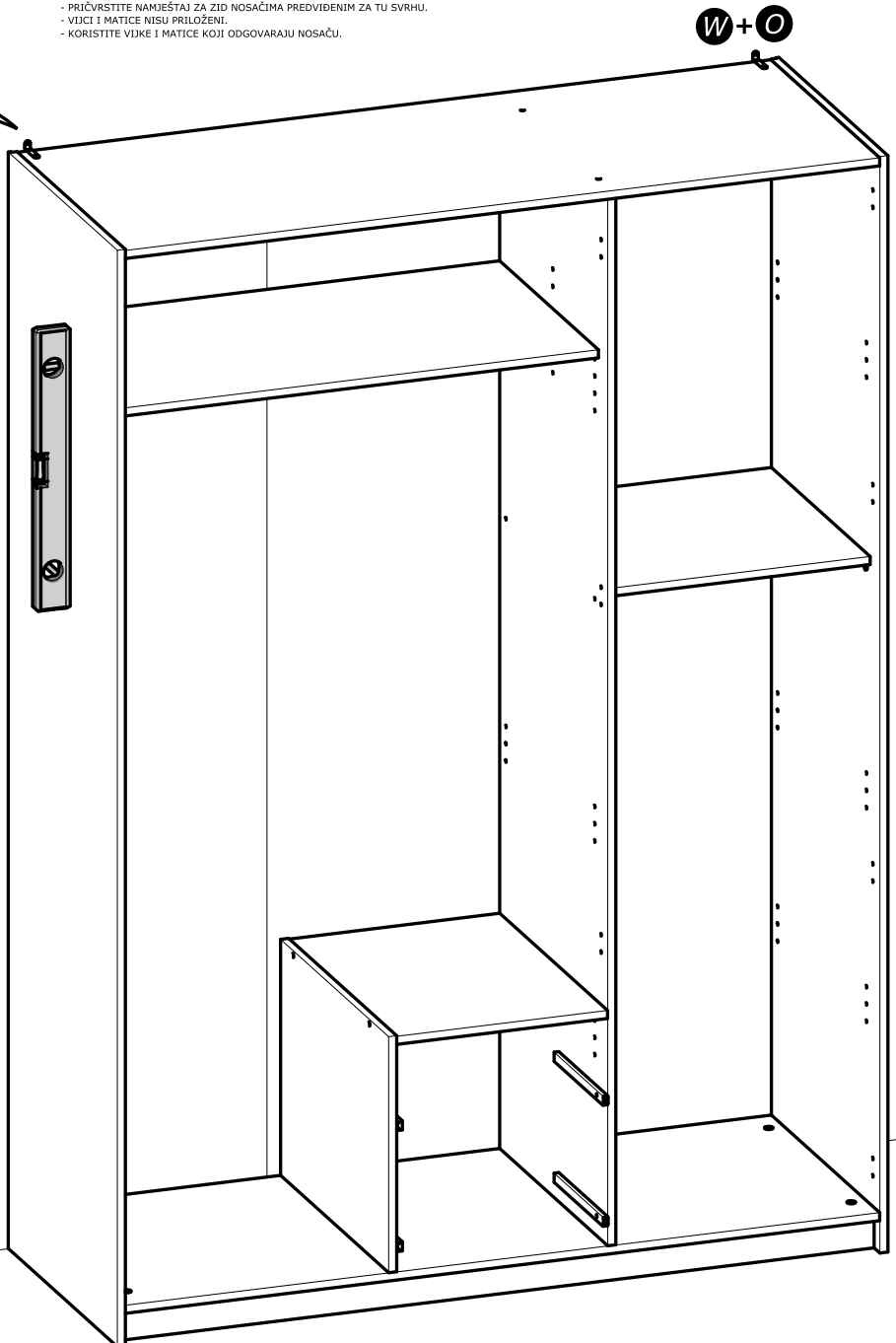
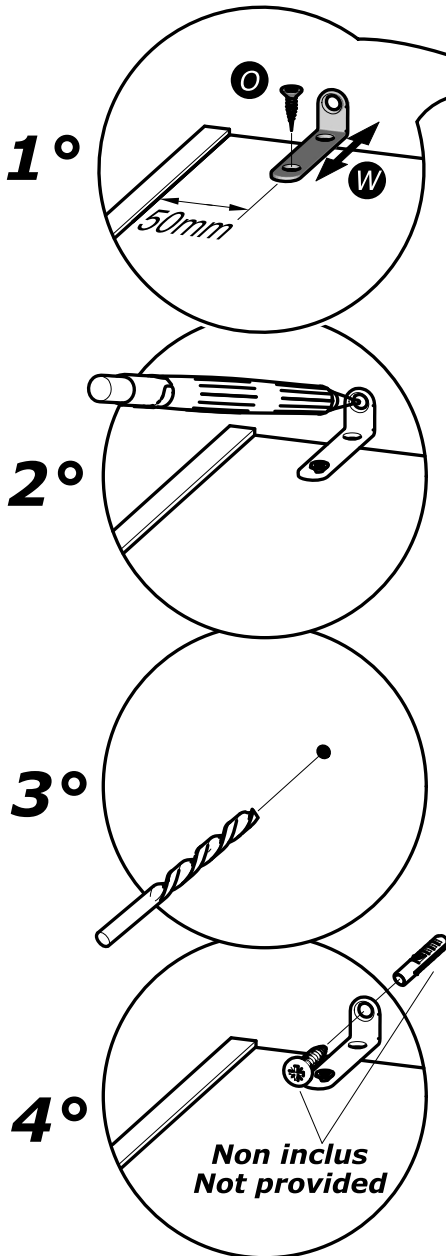
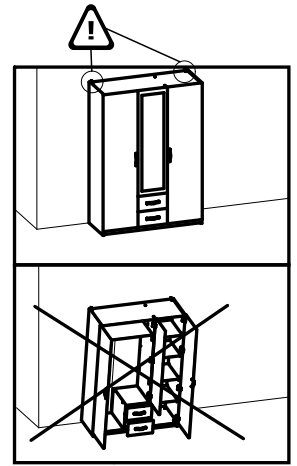
**(NL) MEUBELS DIE AAN DE MUUR GEFIXEERD MOETEN WORDEN:**  
 - FIXEER HET MEUBLE MET DE DAARVOOR BESTEMDE HAKEN.  
 - SCHROEVEN BIJ ZIJN NIET MEEGELEVERD.  
 - VERFITEER OF DE GEBRUIKTE SCHROEVEN BIJ DE BEVESTIGINGSHAAK HOREN.

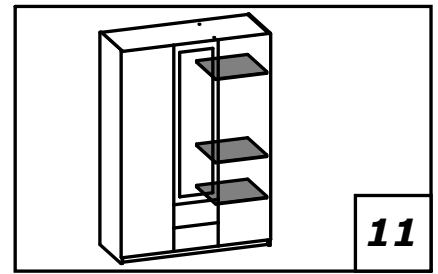
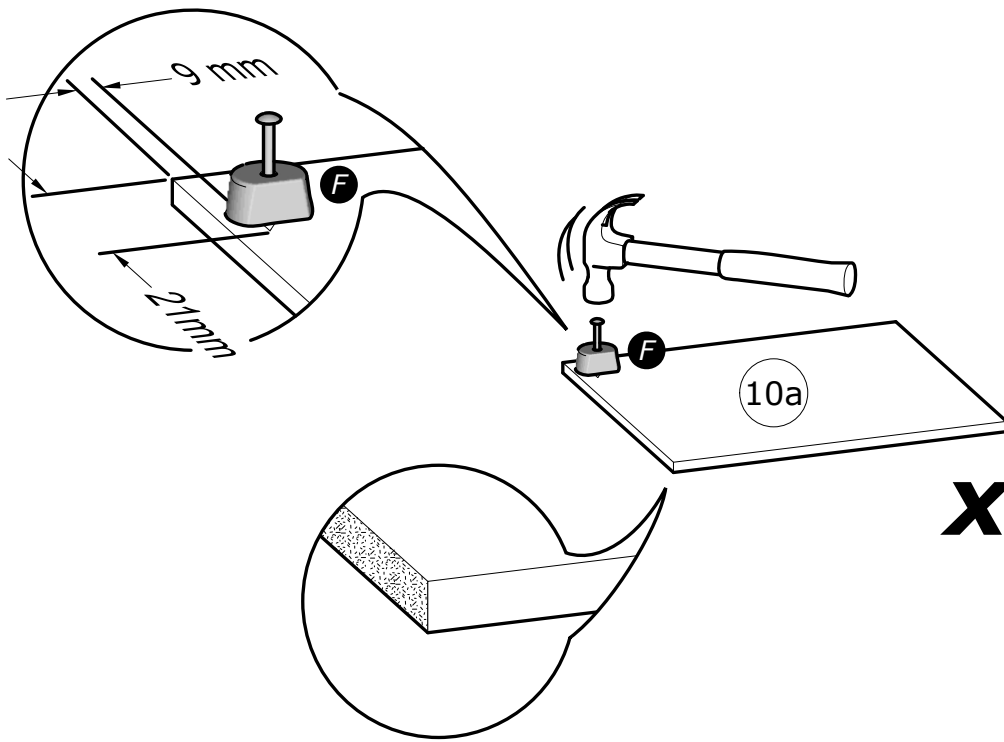
**(IT) MOBILI DA FISSARE AL MURO:**  
 - FISSARE IL MOBILE CON LE FLANGIE PREVISTE A TALE SCOPO.  
 - LE VITI ED I PERNI NON SONO FORNITE.  
 - USO LE VITI ED I PERNI ADATTATO AL TIPO DI SUPPORTO.

**(PT) MOVEIS A FIXAR NA PAREDE:**  
 - FIXAR O MOVEL COM OS PRENDES PREVISTOS.  
 - OS PARAFUSSOS E AS CAVILHAS NAO SAO PROVIDOS.  
 - UTILIZACAO OS PARAFUSSOS E AS CAVILHAS SAO ADPATADOS OA SUPORTE.

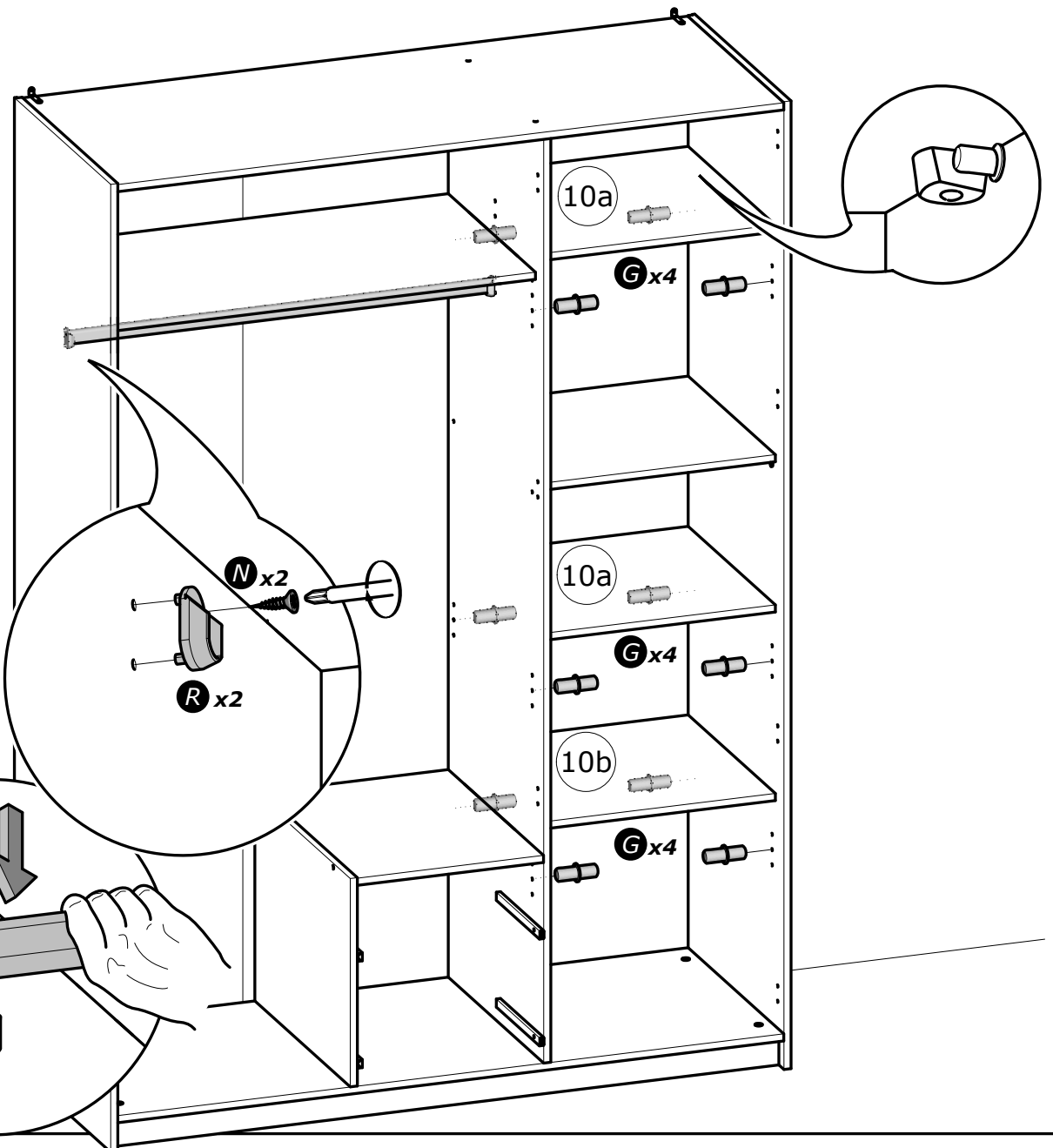
**(PL) MEBEL PRZEZNACZONY DO ZAINSTALOWANIA NA SCIANIE:**  
 - NALEZY ZAMONTOWAC TEN MEBEL NA SCIANIE PRZEZNACZONYMI DO TEGO CELU UCHWYTAMI.  
 - SPRAWDZIC CZY SRUBY I KOSZULKI NIE SA PRZEWIDZIANE.  
 - WYKORZYSTANIE SPRAWDZIC CZY SRUBY I KOSZULKI SA ODPOWIEDNIEJ WIELKOSCI W STOSUNKU DO UCHWYTOW.

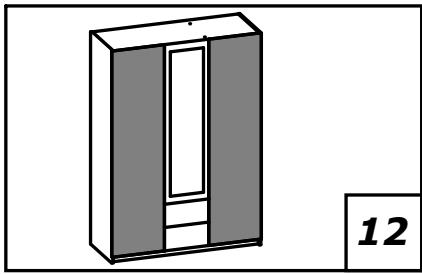
**(CR) NAMJEŠTAJ KOJI SE POSTAVLJA NA ZID:**  
 - PRIČVRŠTITE NAMJEŠTAJ ZA ZID NOSAČIMA PREDVIĐENIM ZA TU SVRHU.  
 - VIDCI I MATICE NISU PRILOŽENI.  
 - KORISTITE VIJKE I MATICE KOJI ODGOVARAJU NOSAČU.



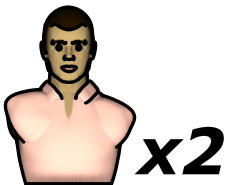
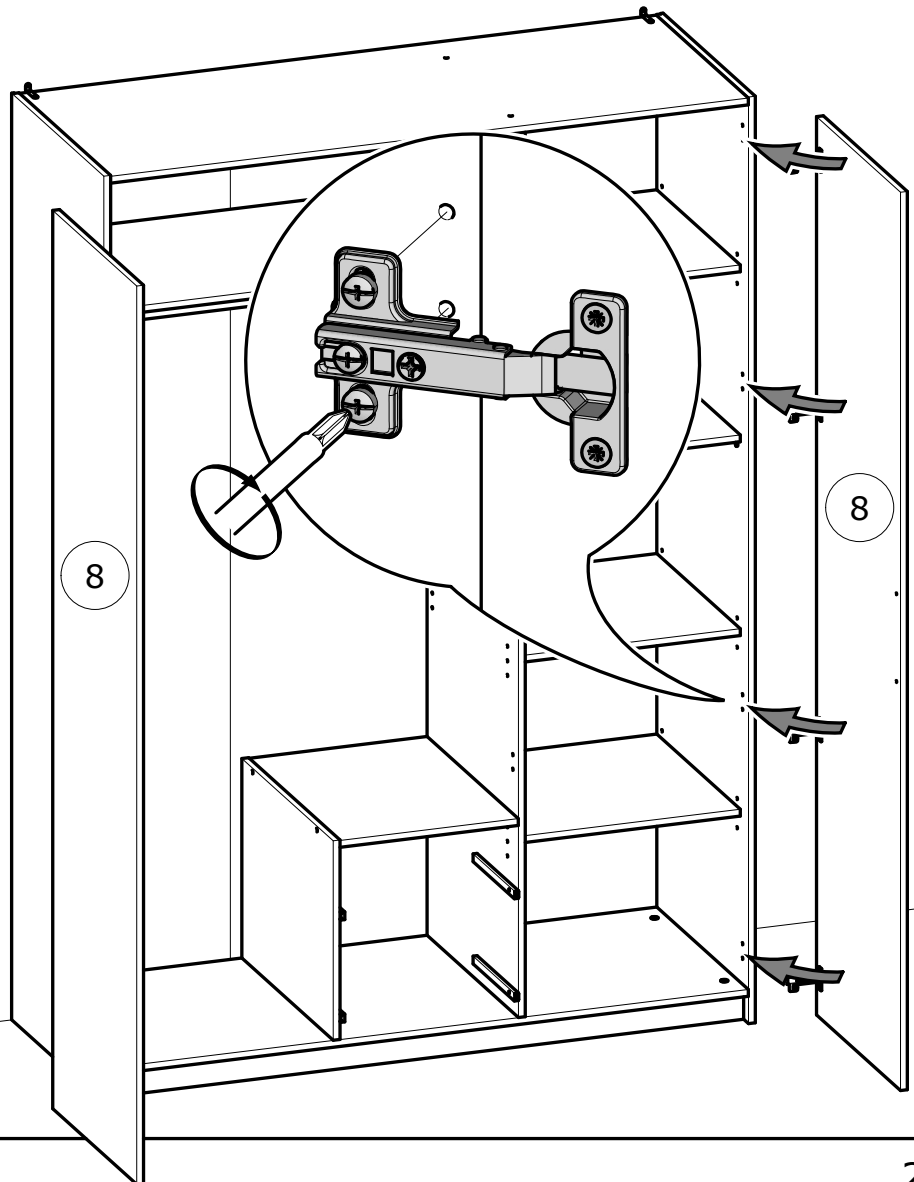
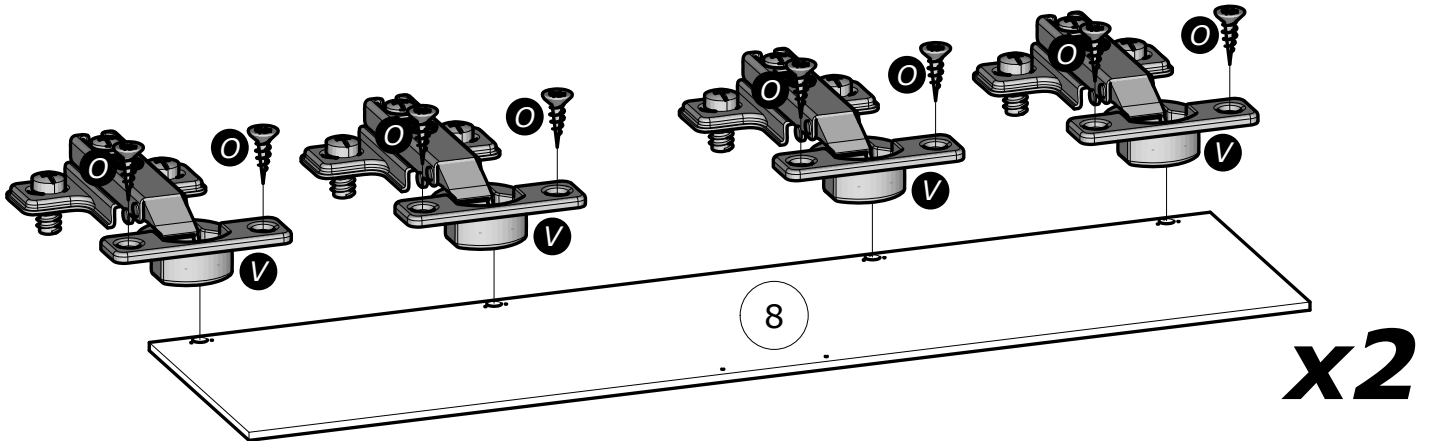
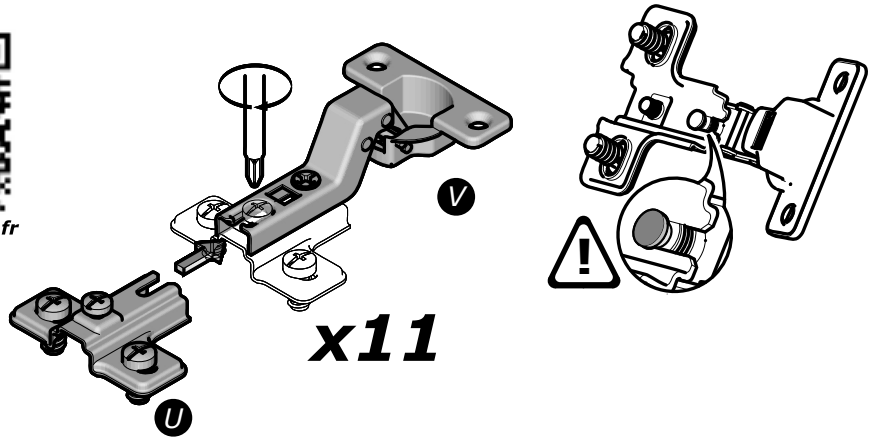


**x2**



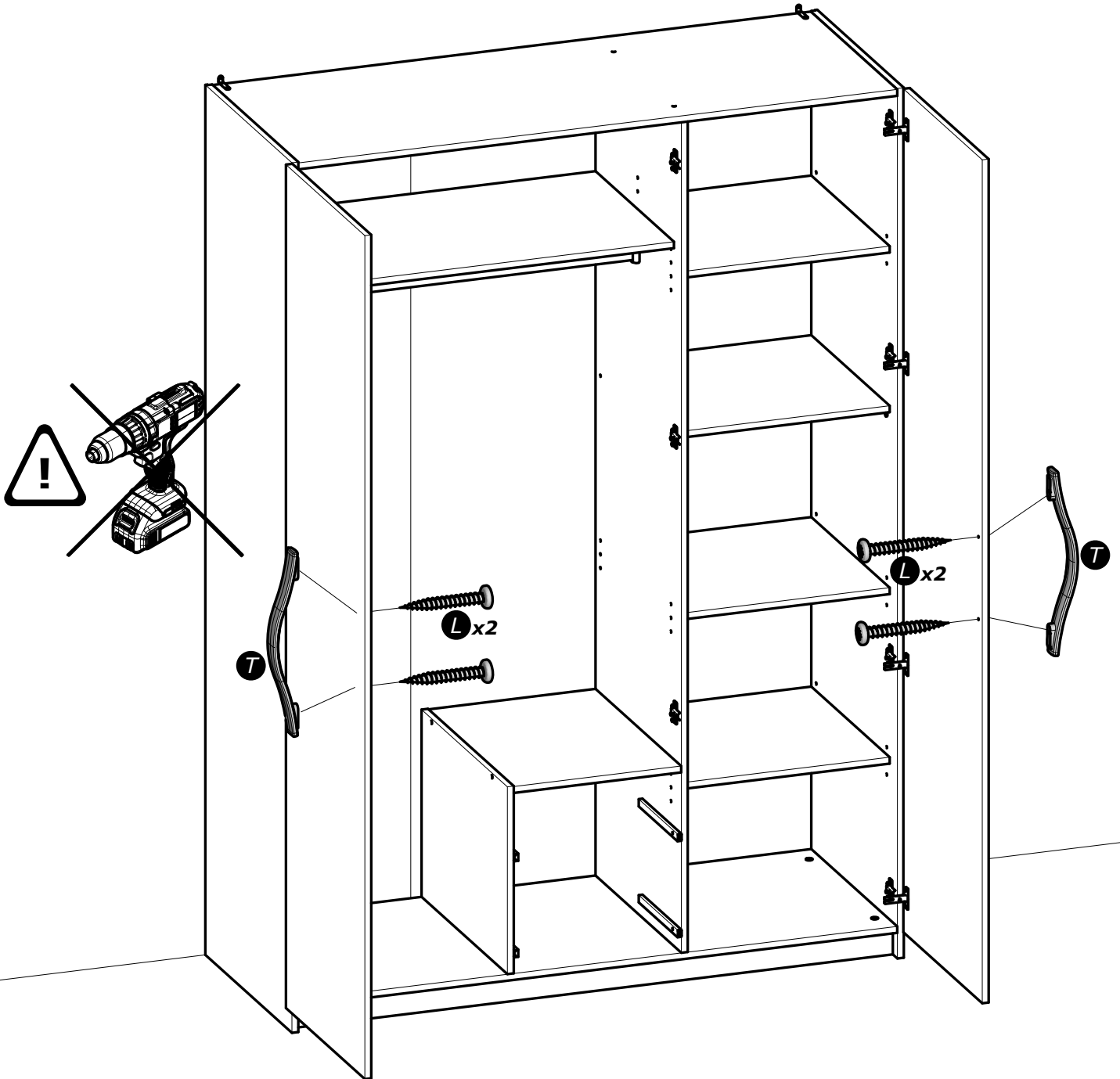


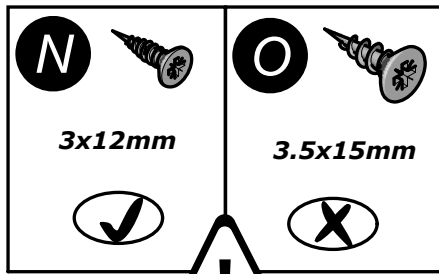
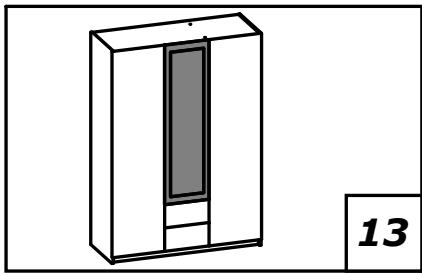
[www.Demeyere.fr](http://www.Demeyere.fr)



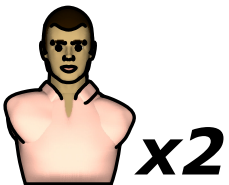
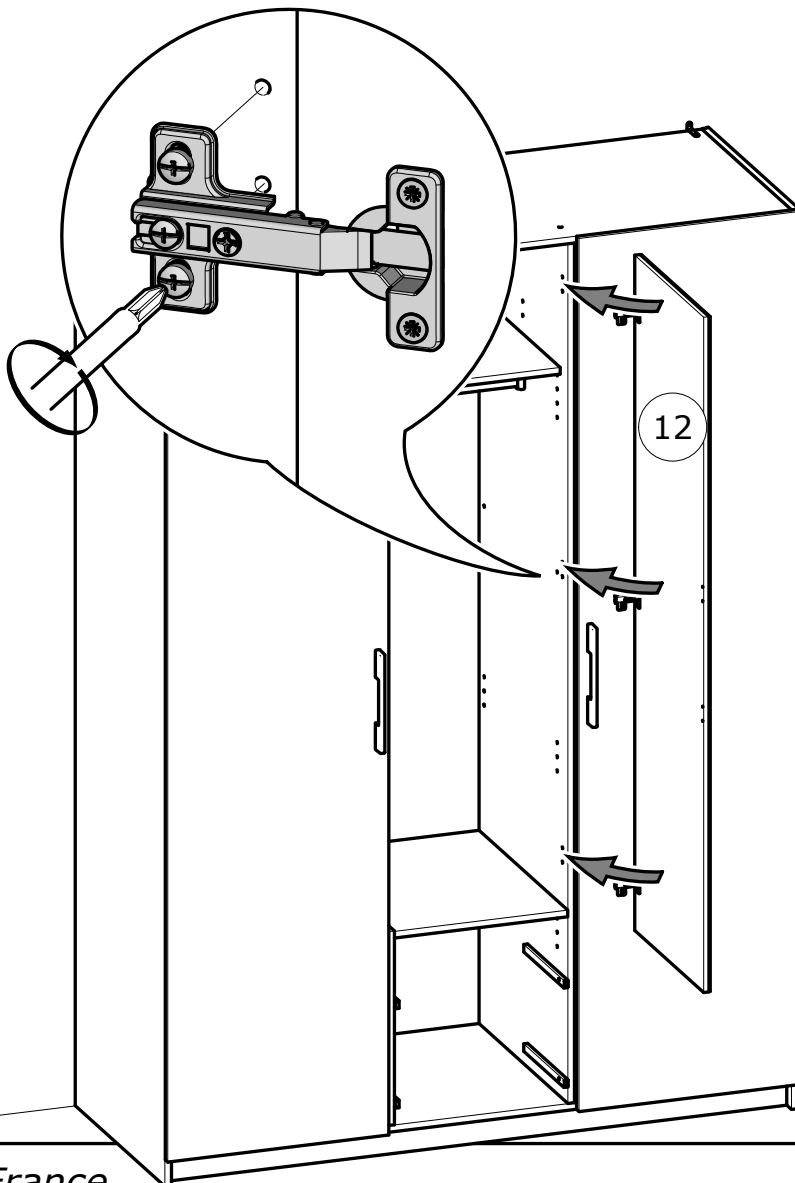
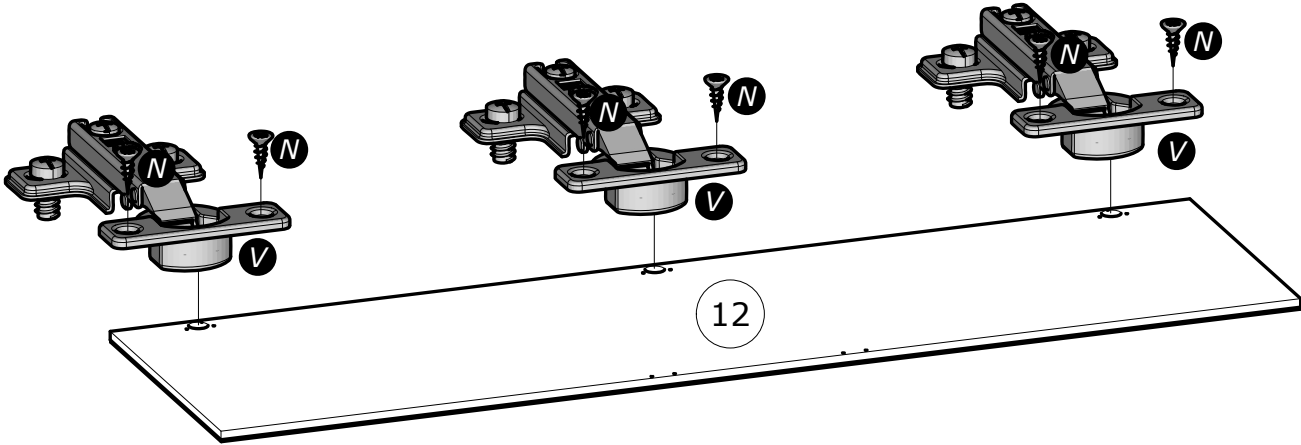
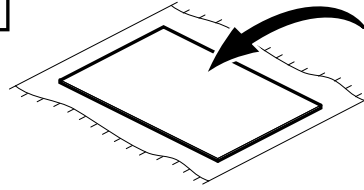


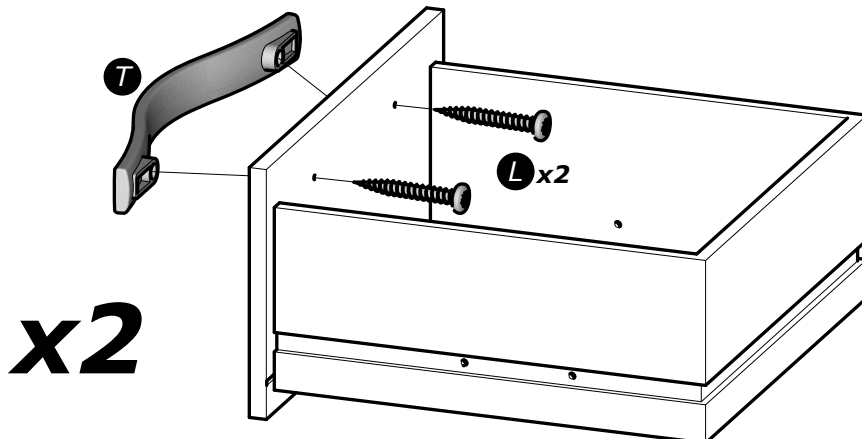
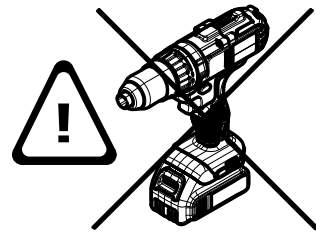
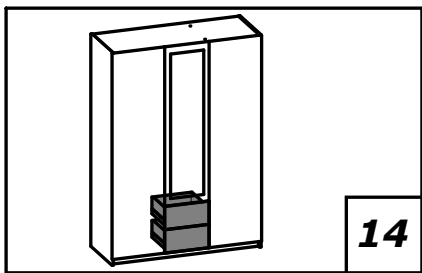
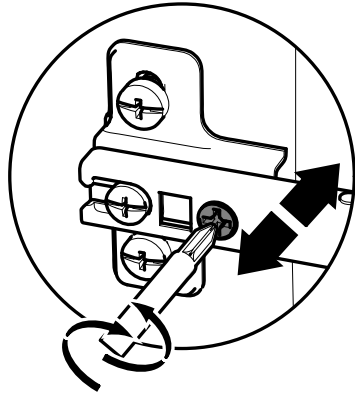
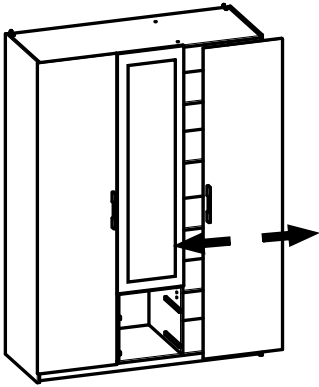
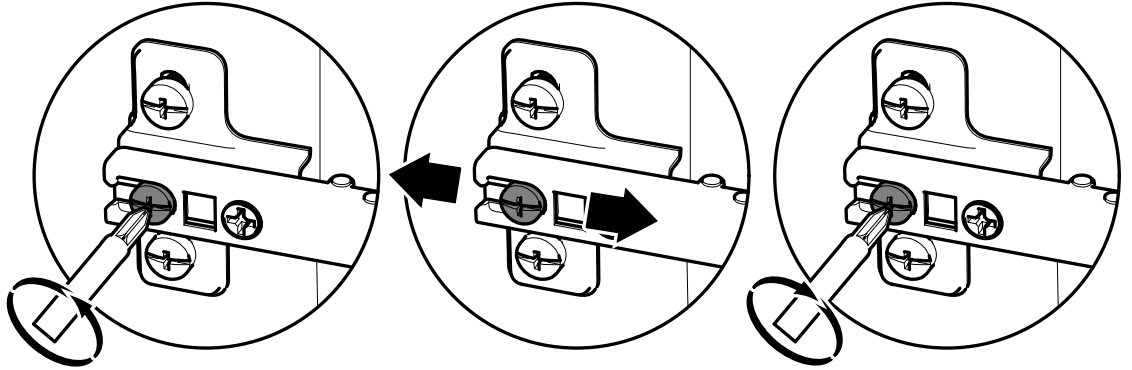
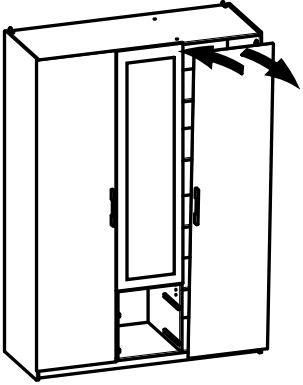
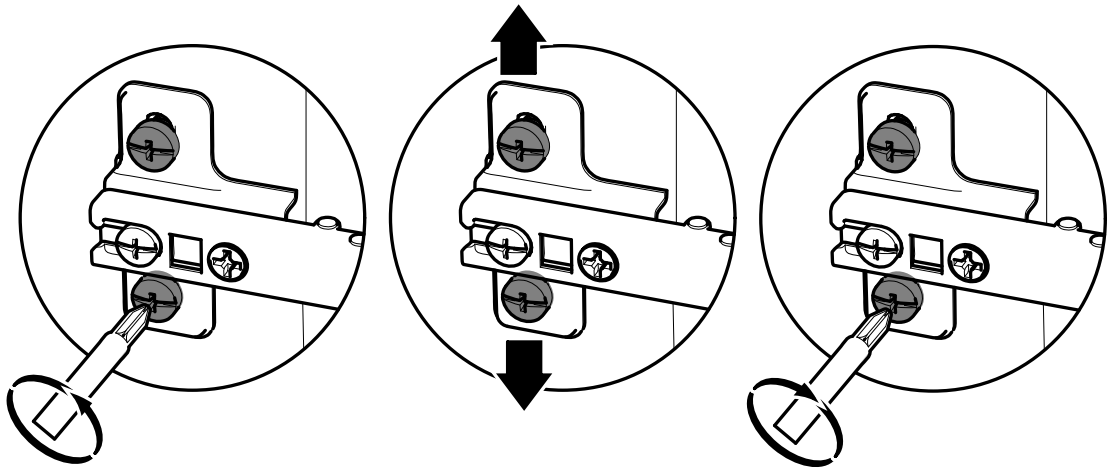
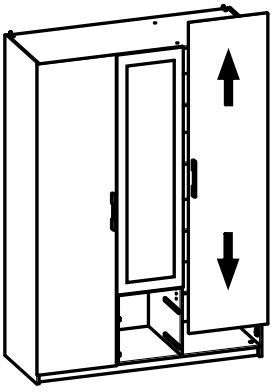
www.Demeyere.fr





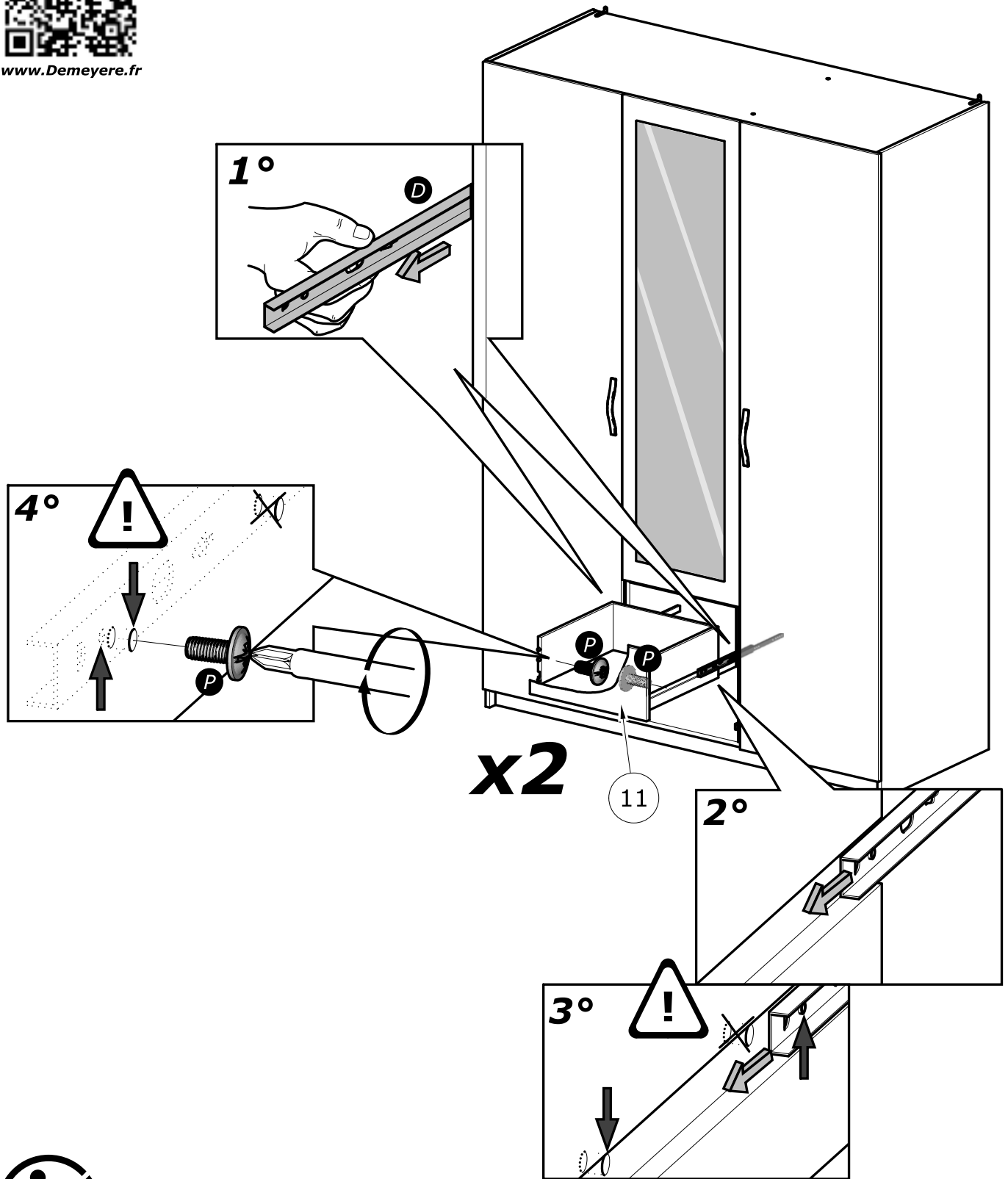
**FRAGILE**







www.Demeyere.fr



**Info tri déchets**

[www.quefairedemesdechets.fr](http://www.quefairedemesdechets.fr)