

Dimension du sommier
cadre métallique à lattes
The metal frame Slatted
bed base dimension

Français:

Notice a conserver.

En cours du montage, prenez garde aux risques
de pincement et de cisaillement.

Ne pas mettre le lit a proximite d'une source de chaleur.

Ne pas s'asseoir a plusieurs sur le lit.

Ne pas sauter sur le lit.

Stocker le lit dans un endroit sec.

English:

Retain the instructions for future reference.

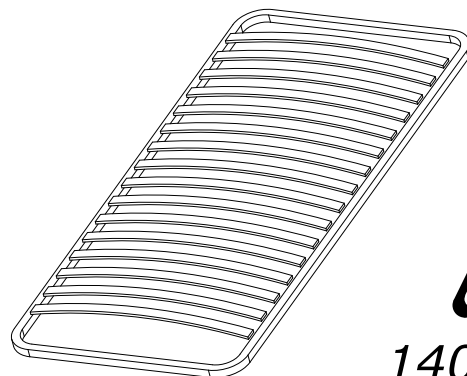
During the assembly, beware the risks
of pinching and shearing.

Keep the product away from heat sources.

Do not sit on the bed several.

Do not jump on the bed.

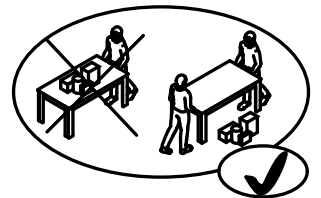
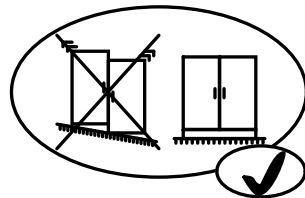
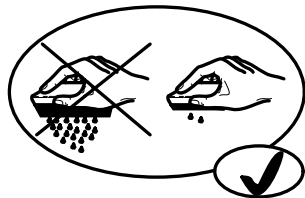
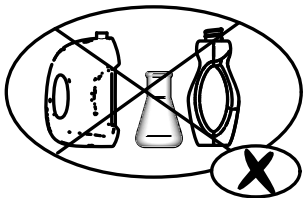
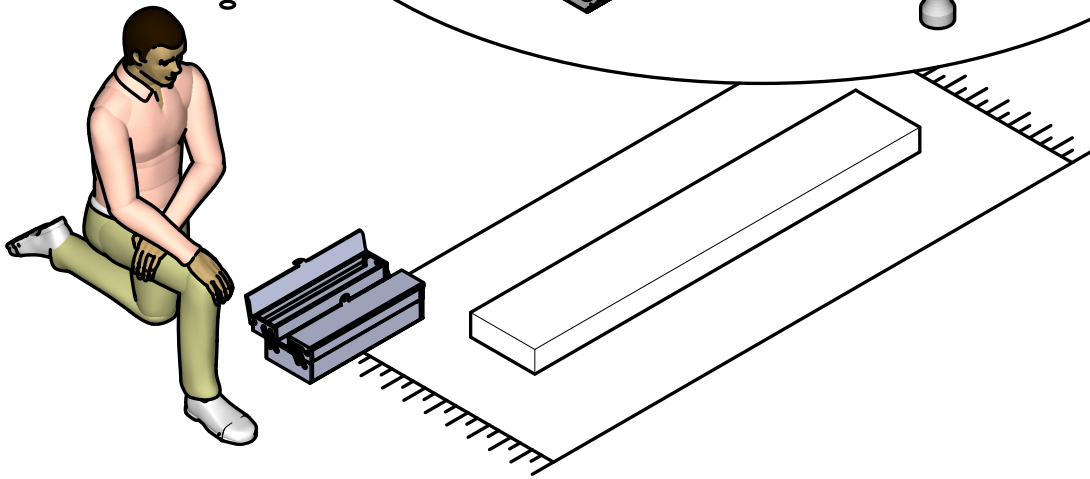
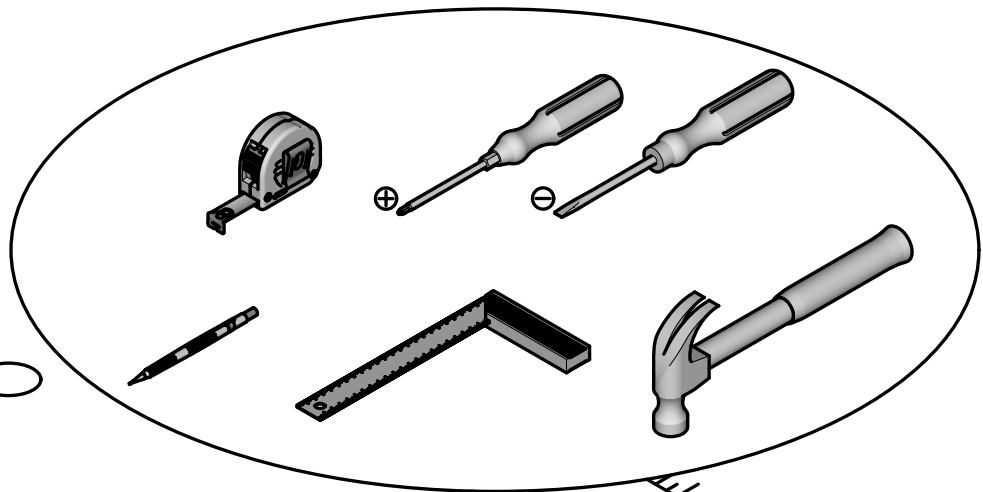
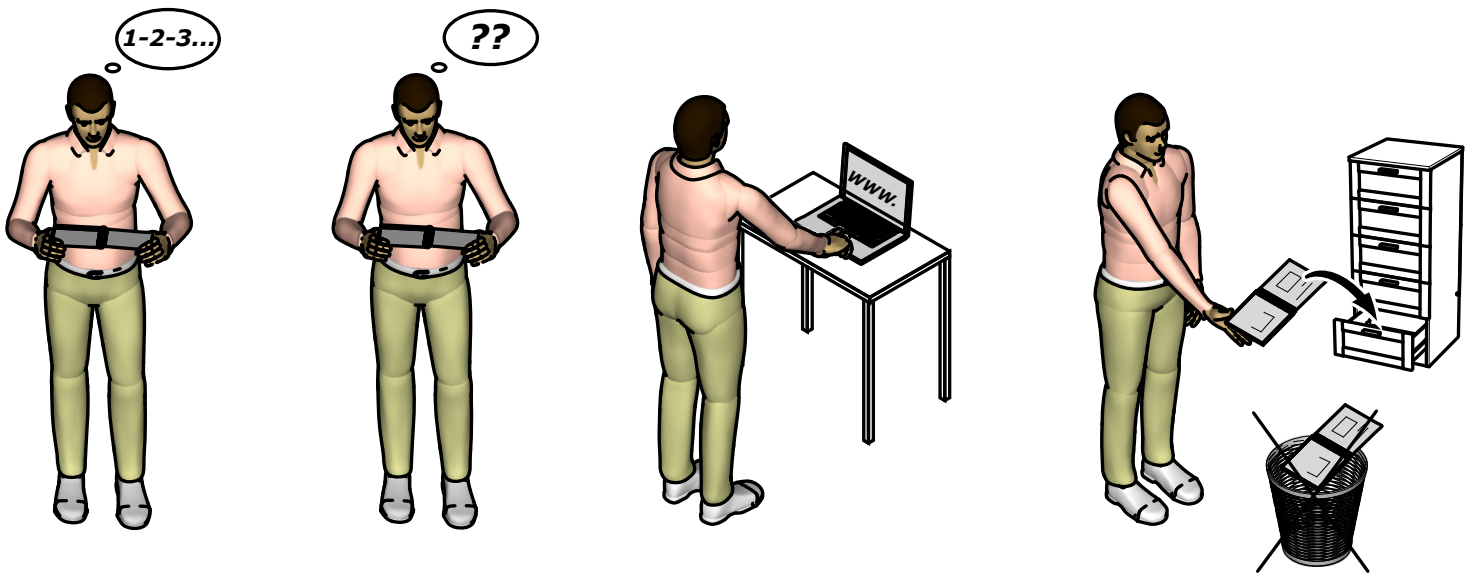
Store the bed in a dry place.



NON INCLUS
NOT SUPPLIED

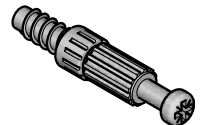


140x190cm





A x8



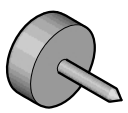
B x8



C x2



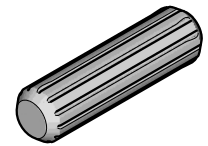
D x4



E x4



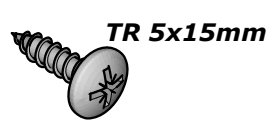
F x12



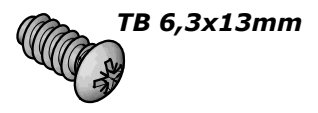
G x2



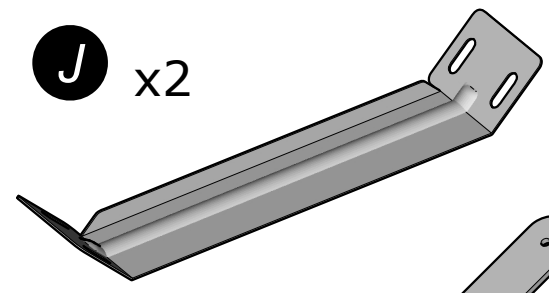
H x20



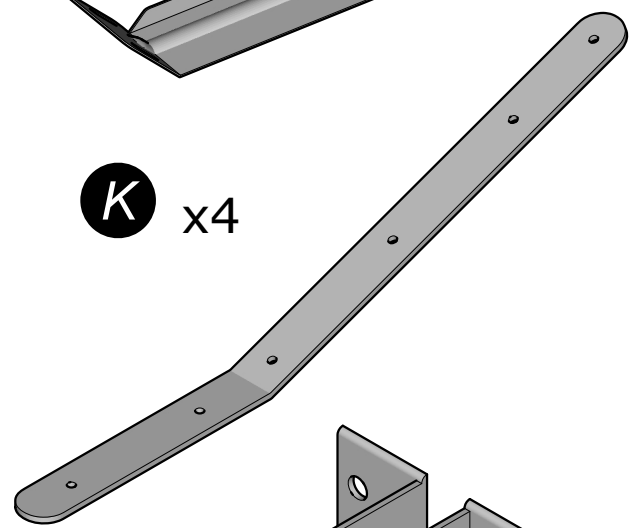
I x12



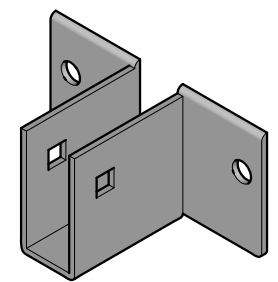
J x2



K x4

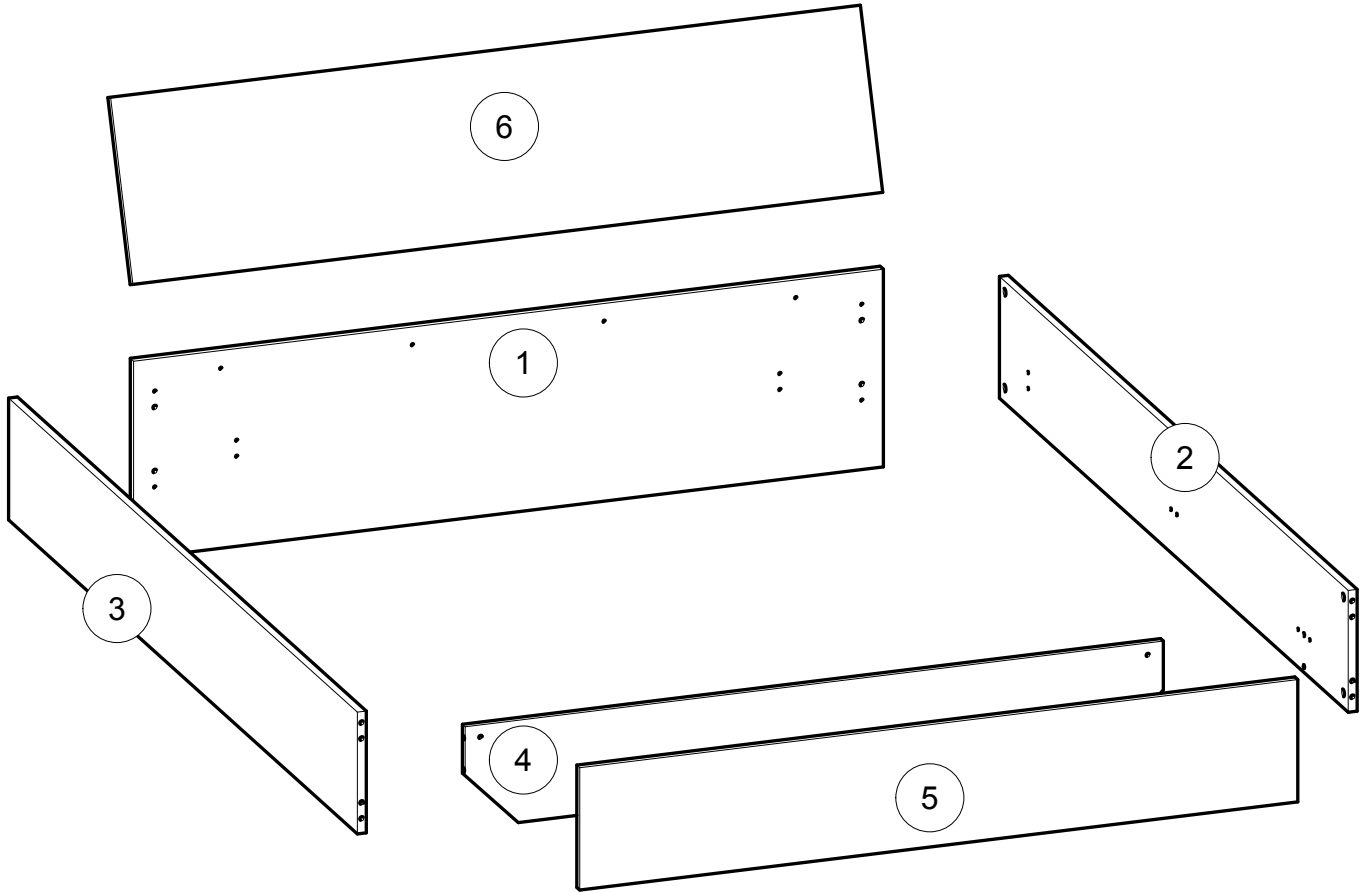


L x2

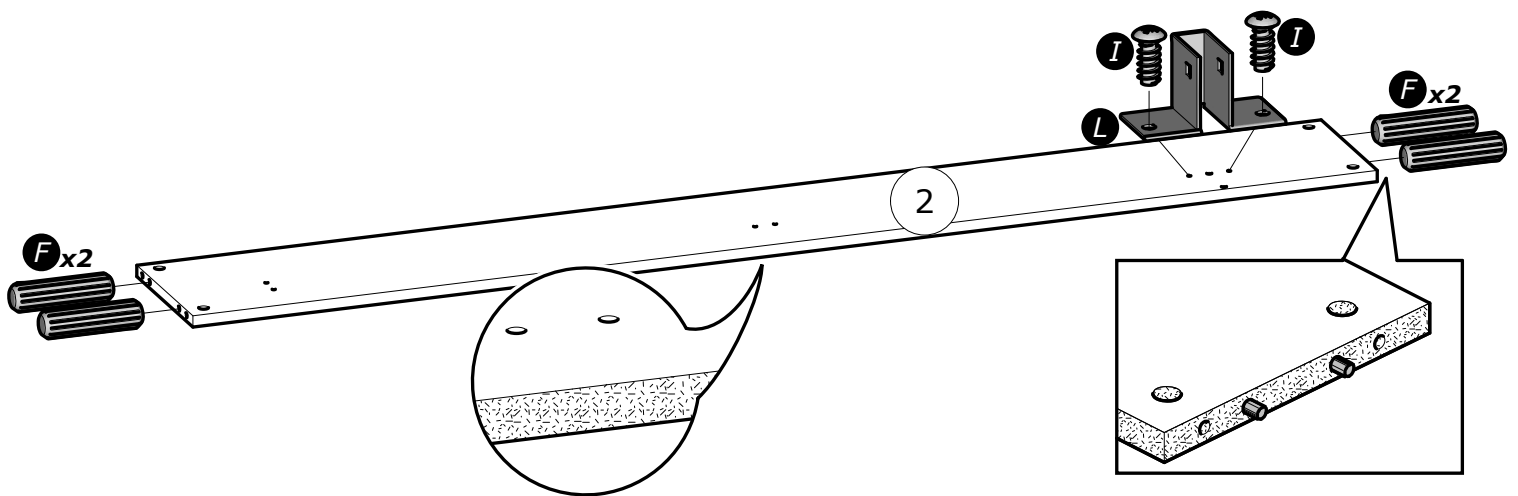
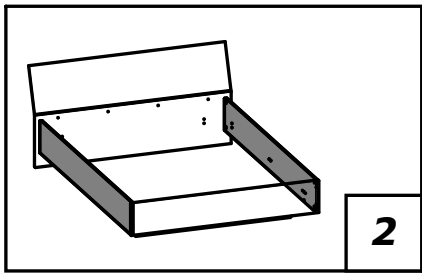
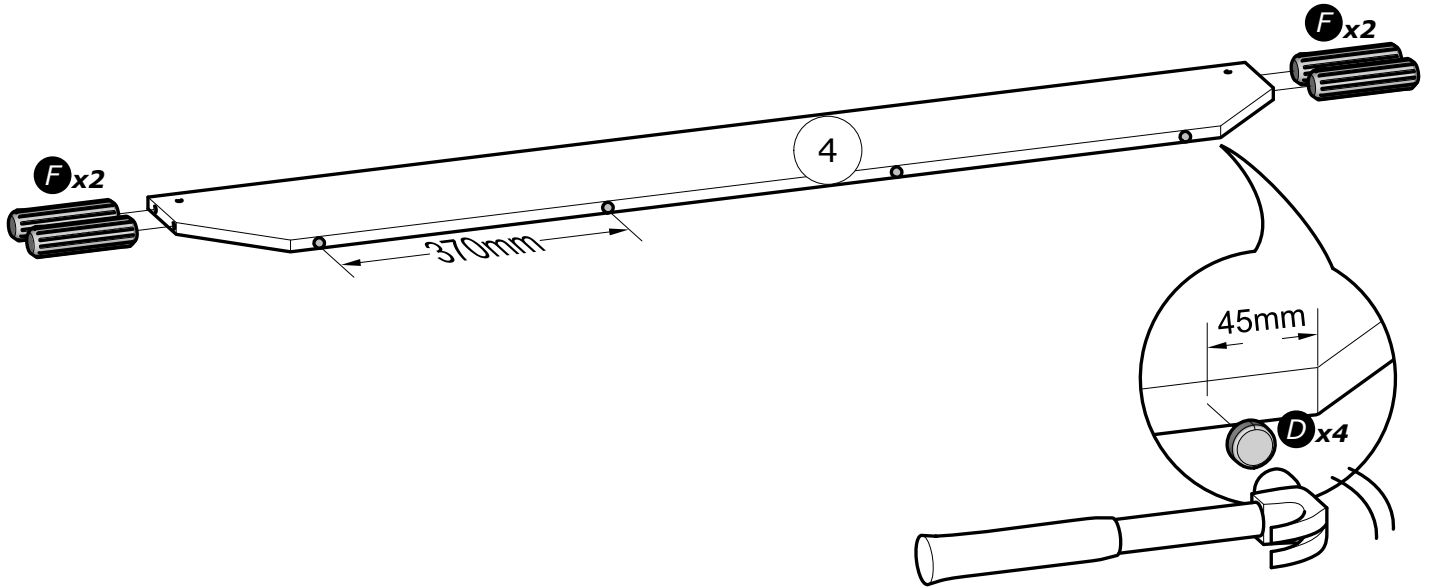
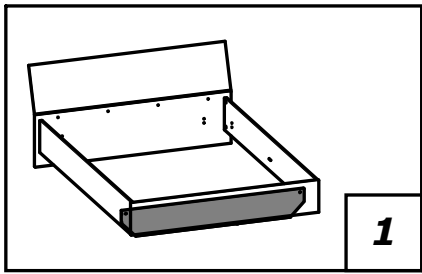


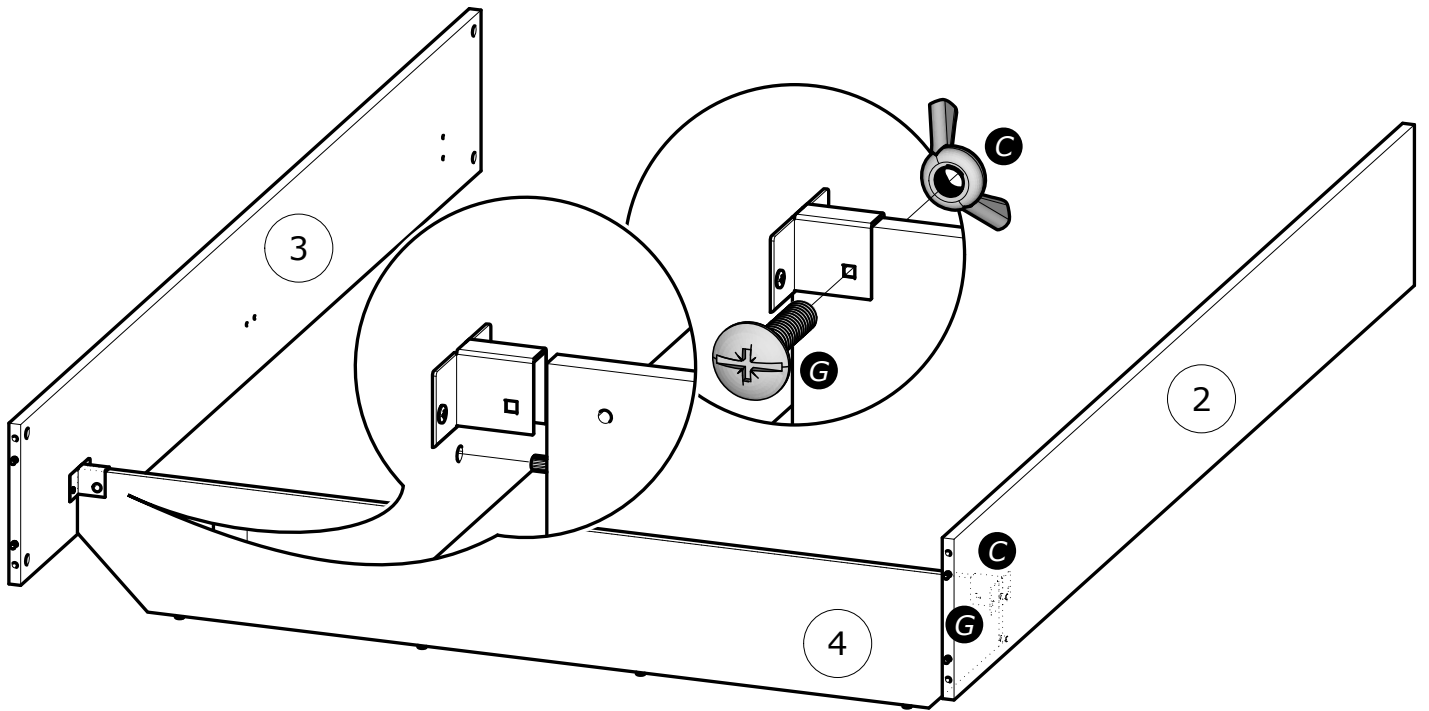
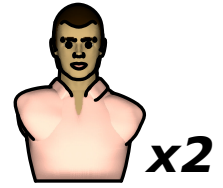
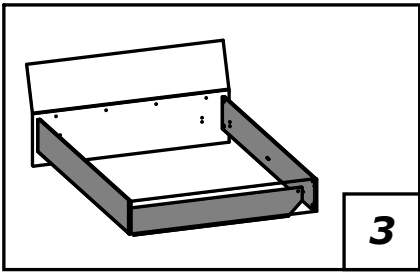
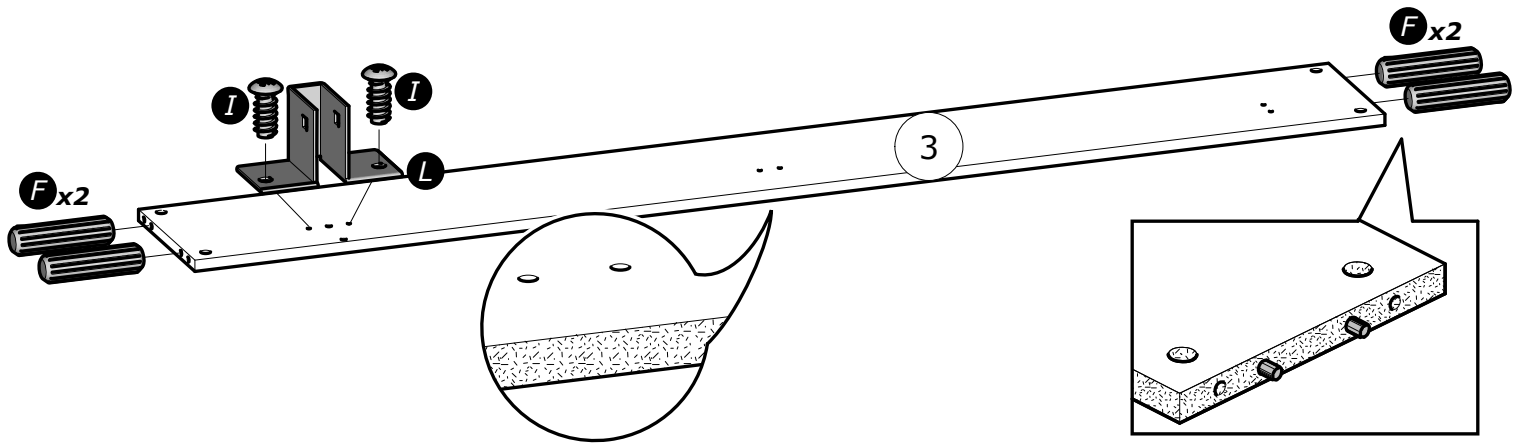
M x4

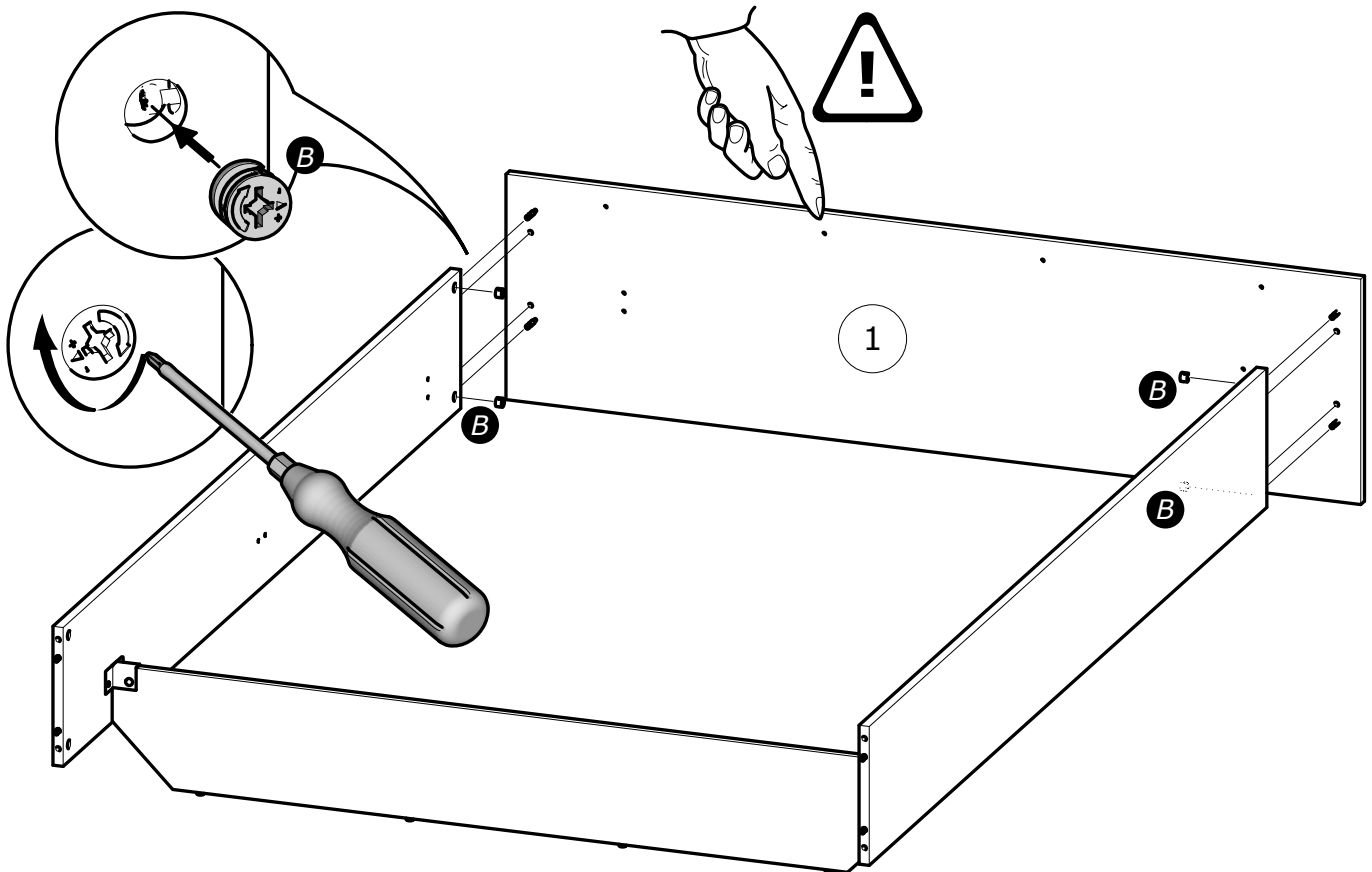
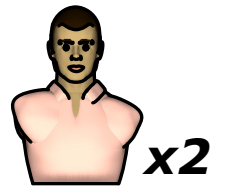
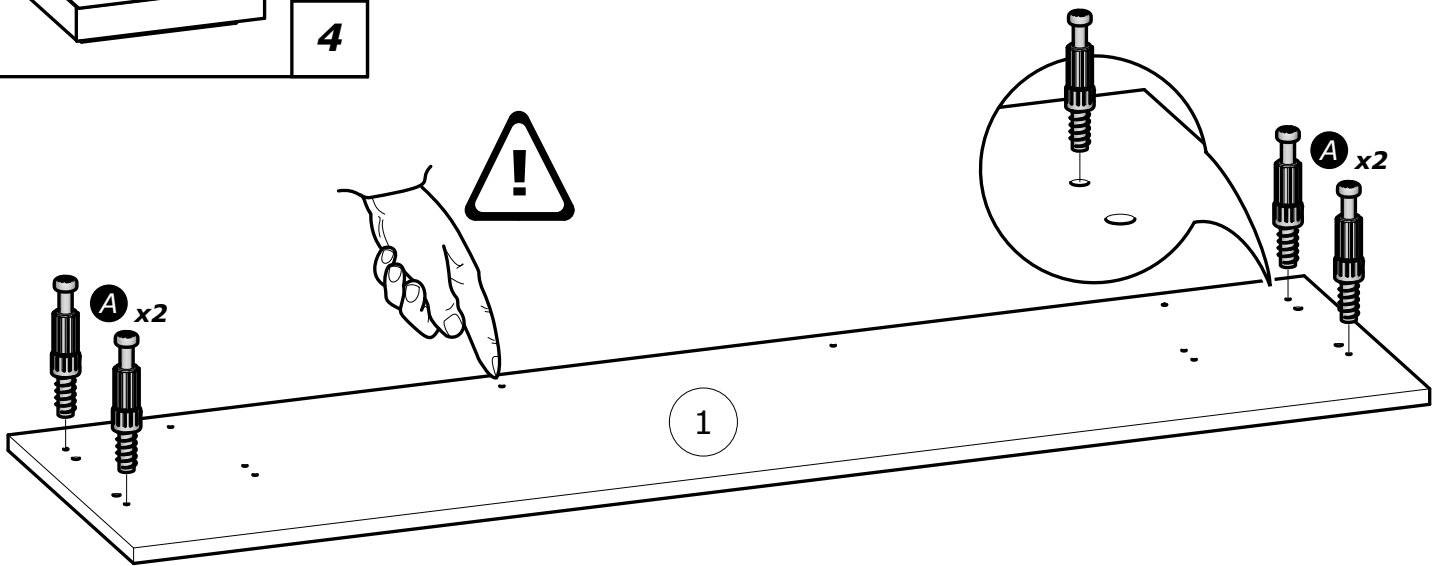
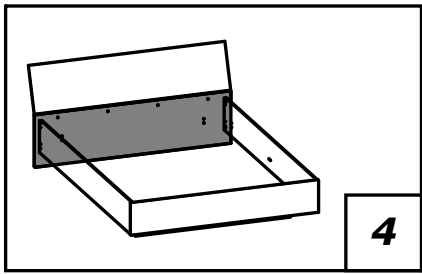


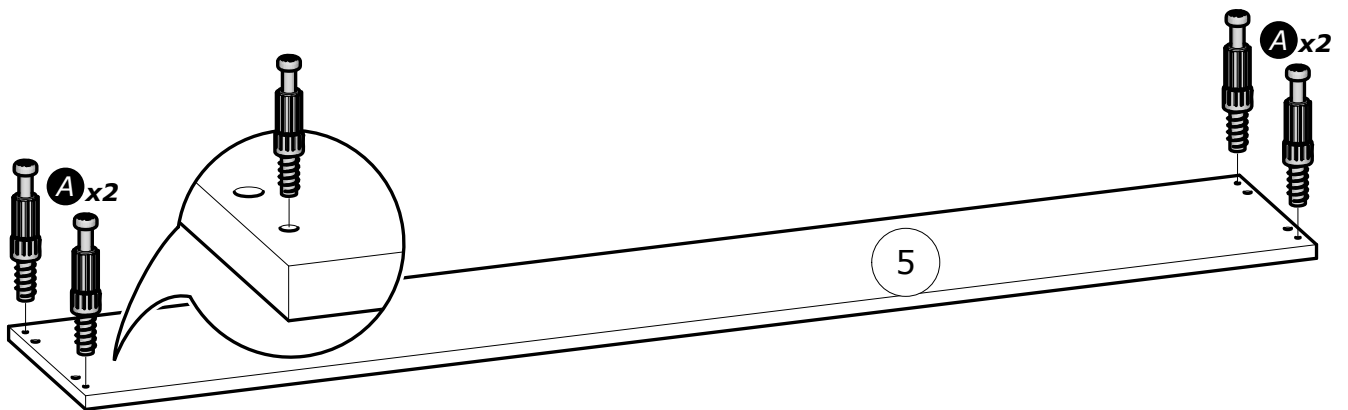
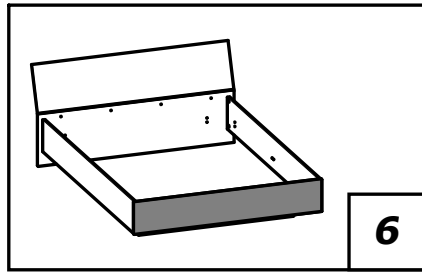
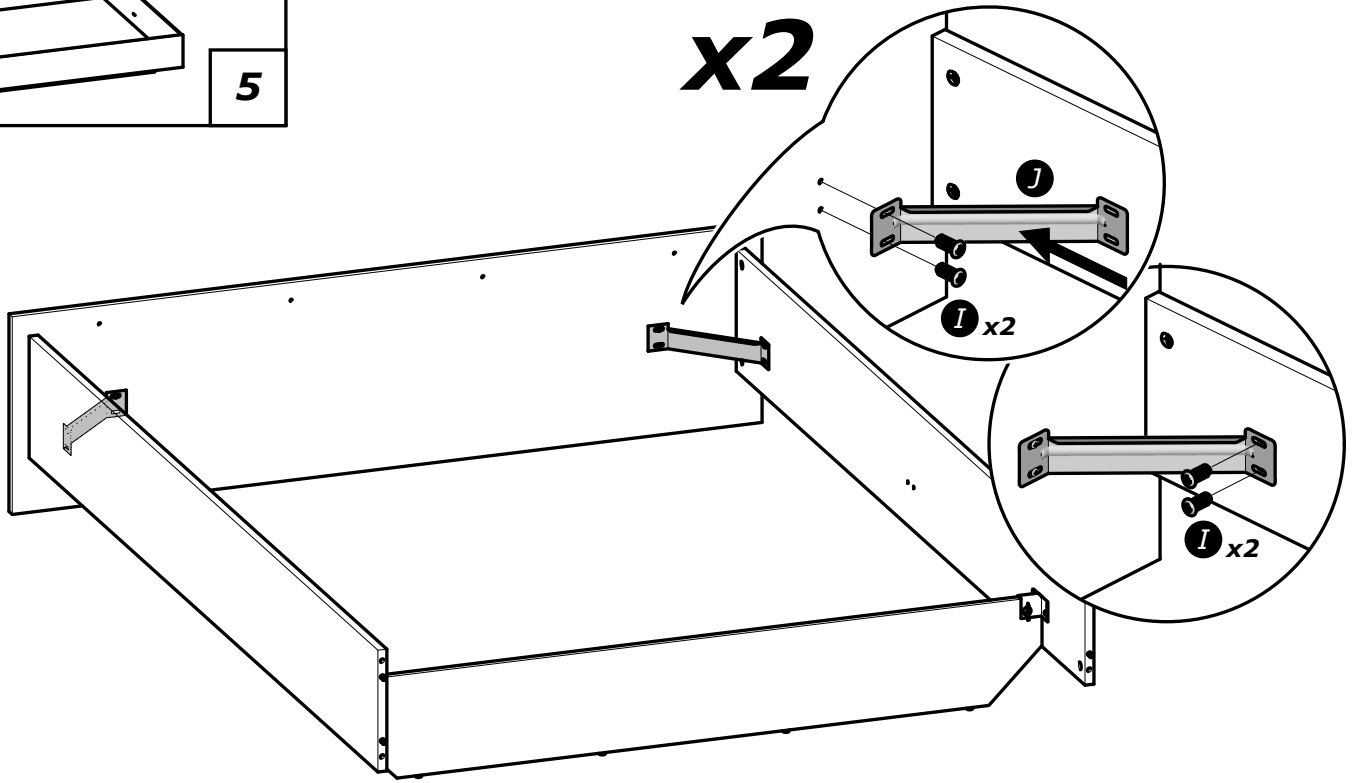
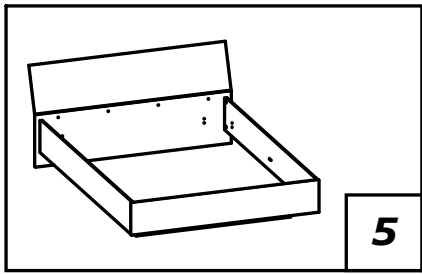


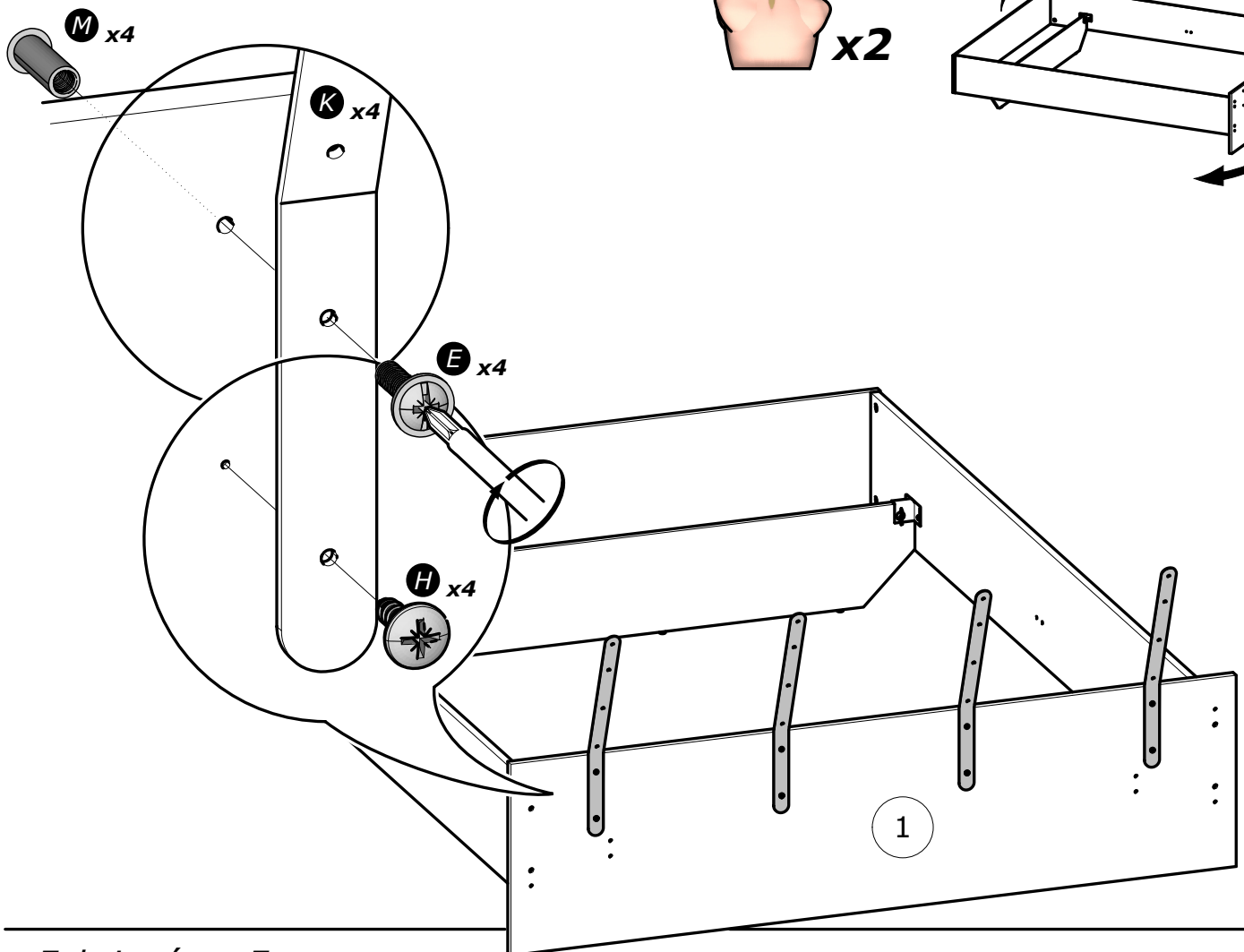
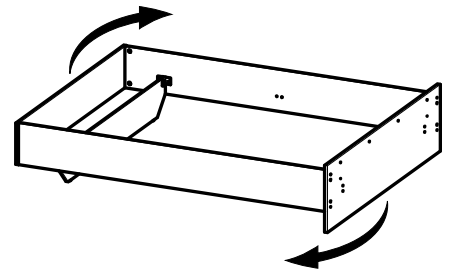
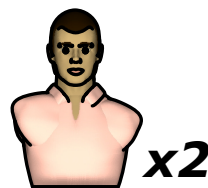
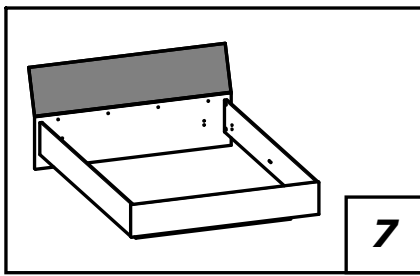
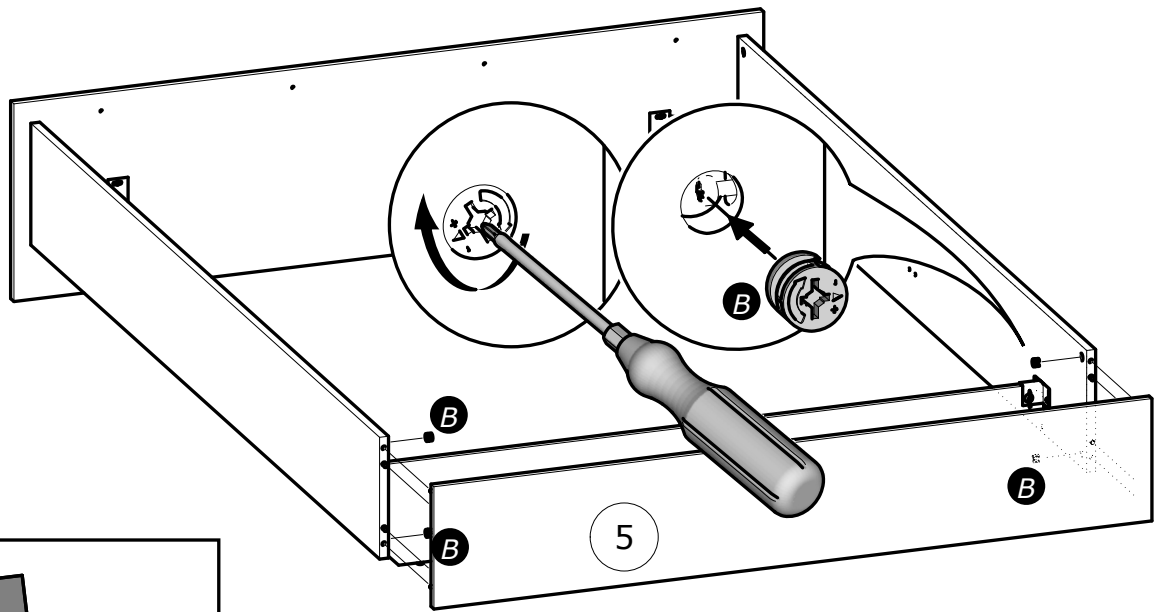
N°	Dim. (mm)	Qty.
1	1 510 x 396	x1
2	1 902 x 244	x1
3	1 902 x 244	x1
4	1 406 x 205	x1
5	1 446 x 245	x1
6	1 510 x 356	x1

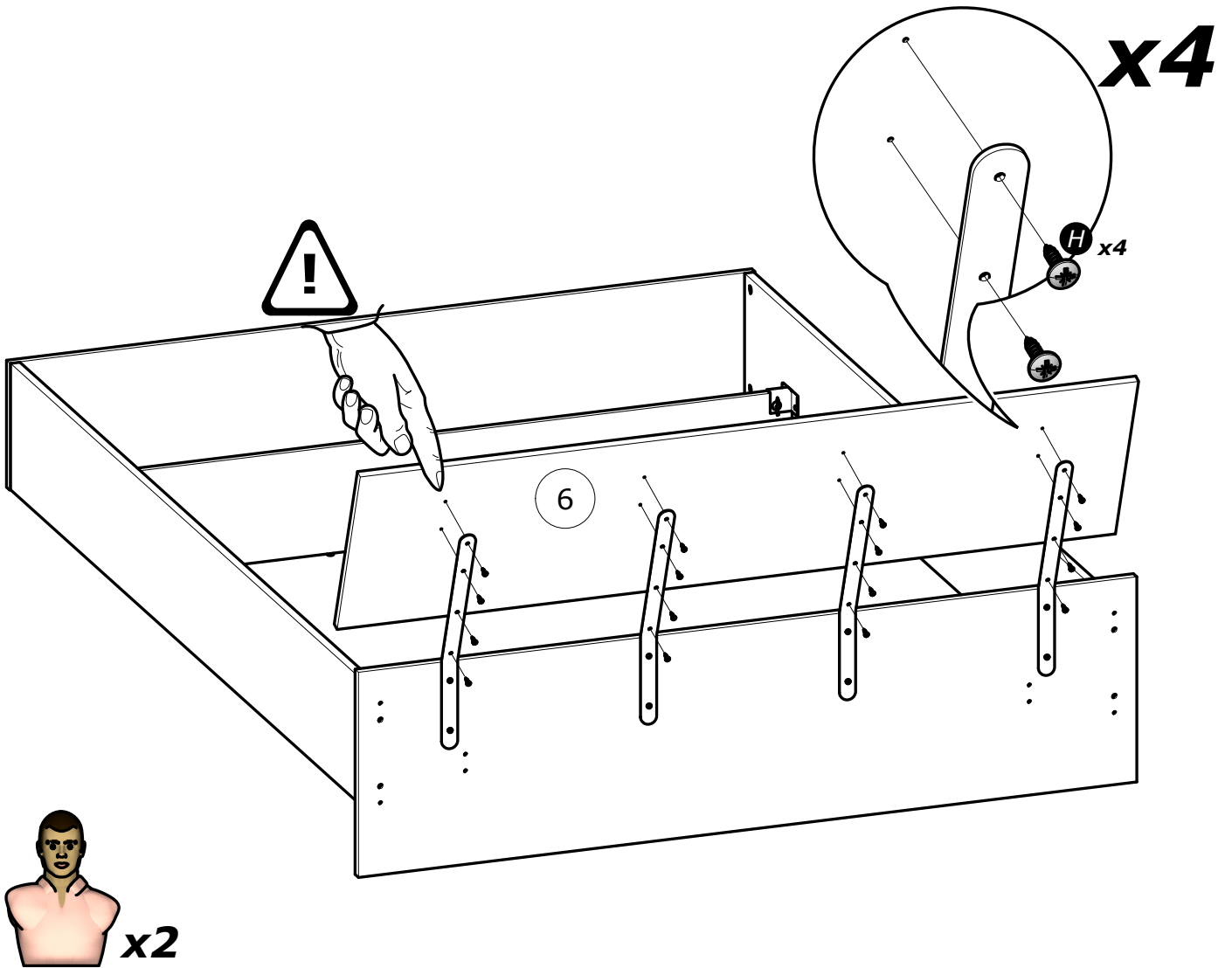




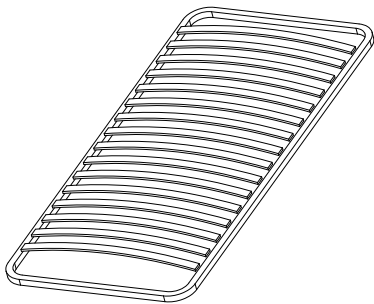








Dimension du sommier
cadre métallique à lattes
The metal frame Slatted
bed base dimension



140x190cm

NON INCLUS
NOT SUPPLIED

