

6745RAPT

Fabriqué en
France



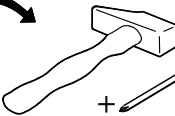
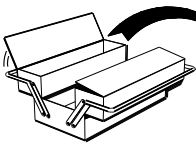
GREEN
way



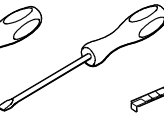
202.5 cm
79 3/4"

148 cm
58 1/4"

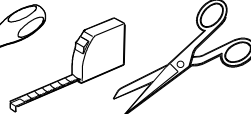
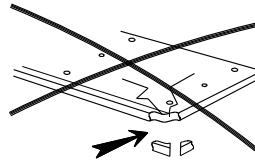
55 cm
21 3/4"



+



-

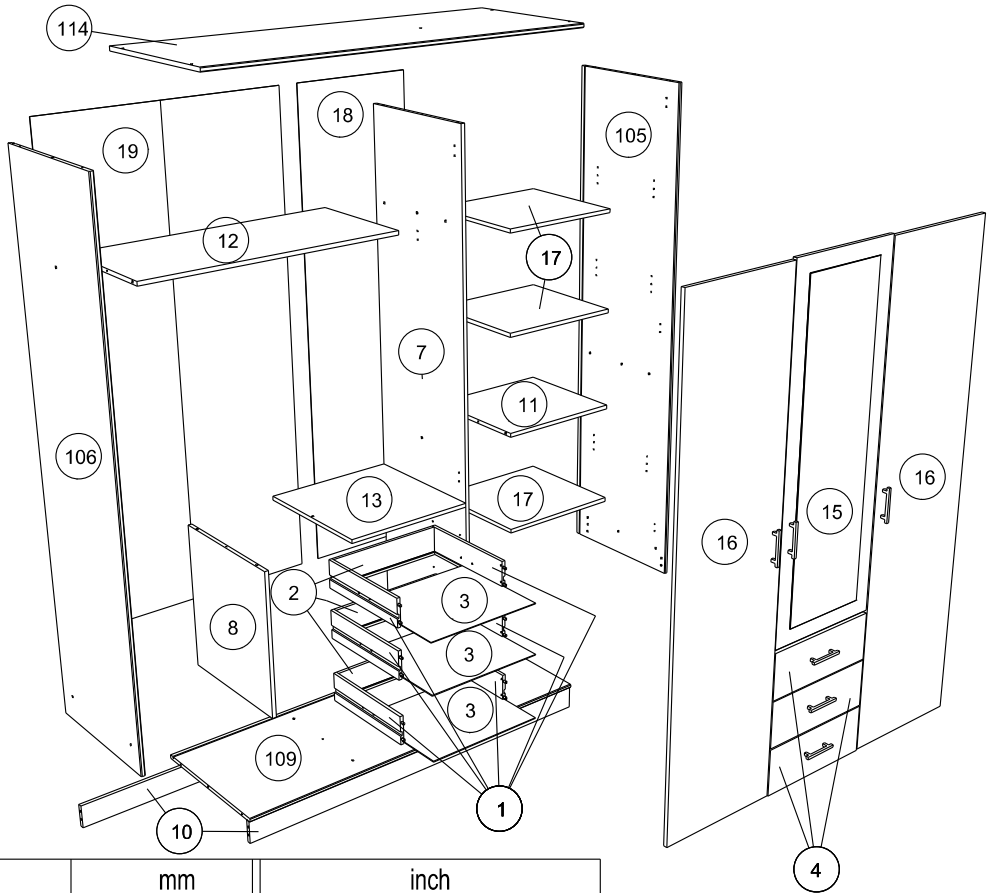


Gamme : INFINITY

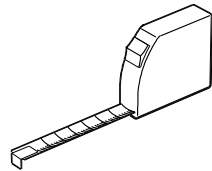


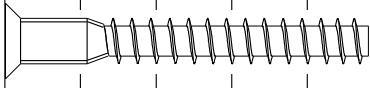
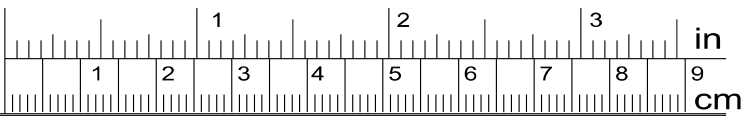
Parisot

www.parisot.com



		mm			inch		
4	x 3	467	180	15	18 3/8	7 1/16	9/16
11	x 1	471	430	15	18 9/16	16 15/16	9/16
17	x 3	471	430	15	18 9/16	16 15/16	9/16
13	x 1	493	488	15	19 7/16	19 3/16	9/16
8	x 1	543	492	15	21 3/8	19 3/8	9/16
12	x 1	957	430	15	37 11/16	16 15/16	9/16
15	x 1	1348	468	19	53 1/16	18 3/8	3/4
10	x 2	1443	86	15	56 13/16	3 3/8	9/16
109	x 1	1443	536	15	56 13/16	21 1/8	9/16
114	x 1	1477	550	15	58 1/8	21 5/8	9/16
16	x 2	1898	482	15	74 3/4	19	9/16
7	x 1	1904	493	15	74 15/16	19 7/16	9/16
105	x 1	2006	543	15	78 15/16	21 3/8	9/16
106	x 1	2006	543	15	78 15/16	21 3/8	9/16
1	x 6	400	110	13	15 3/4	4 5/16	1/2
2	x 3	438	110	13	17 1/4	4 5/16	1/2
3	x 3	448	399	3	17 5/8	15 11/16	1/8
18	x 1	1920	486	3	75 9/16	19 1/8	1/8
19	x 1	1920	973	3	75 9/16	38 5/16	1/8

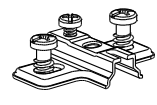




HW x 15



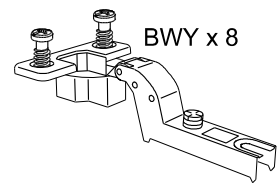
ADM x 42



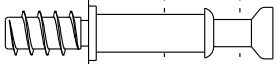
BWU x 8



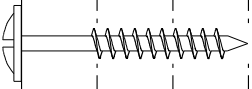
ADU x 12



BWY x 8



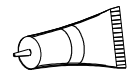
BWC x 2



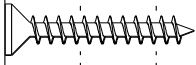
WH x 12



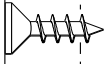
GZ x 2



CF x 2



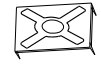
VJ x 13



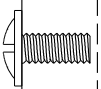
VG x 30



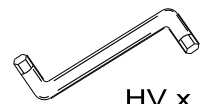
Ci x 6



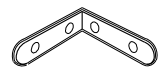
FA x 5



VR x 6



HV x 1



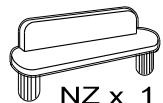
LN x 4



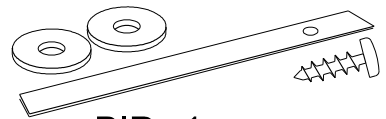
ANK x 20



DC x 1



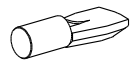
NZ x 1



BIP x 1



Ai x 2



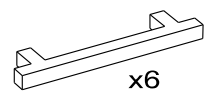
BWD x 12



EP x 3

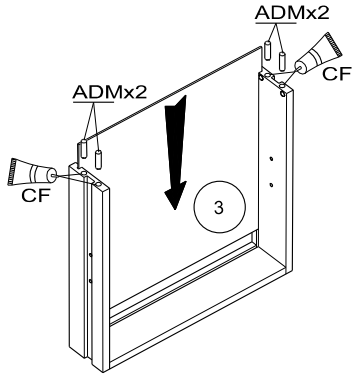
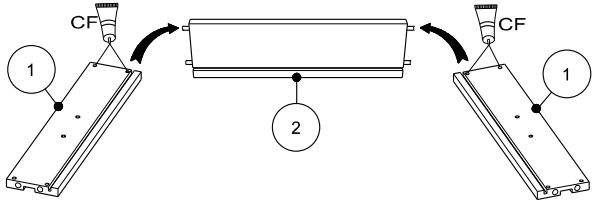
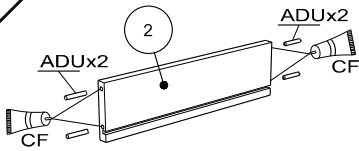


WA x 7

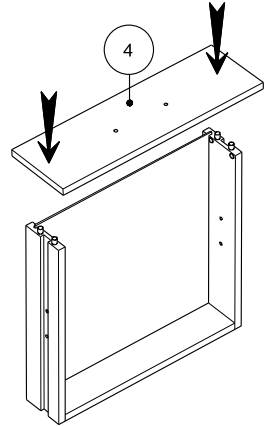
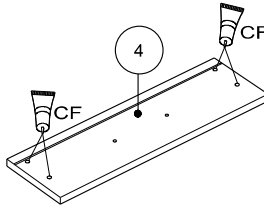


x6

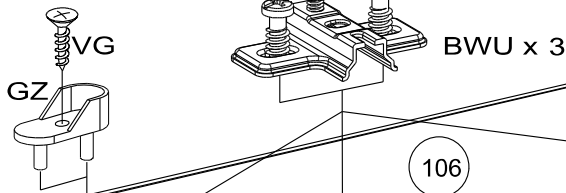
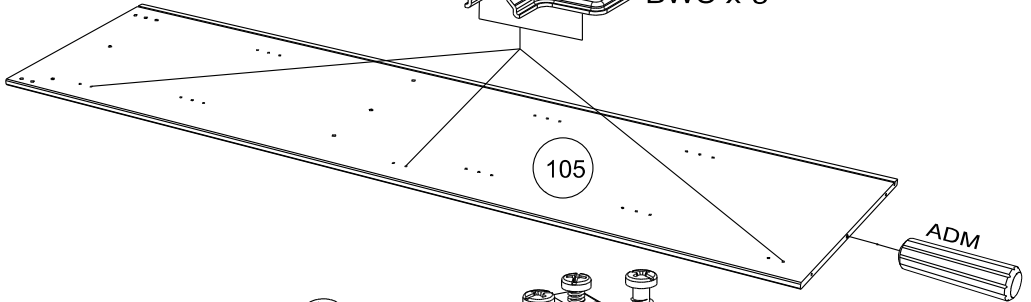
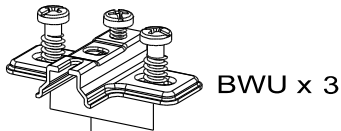
1



x3

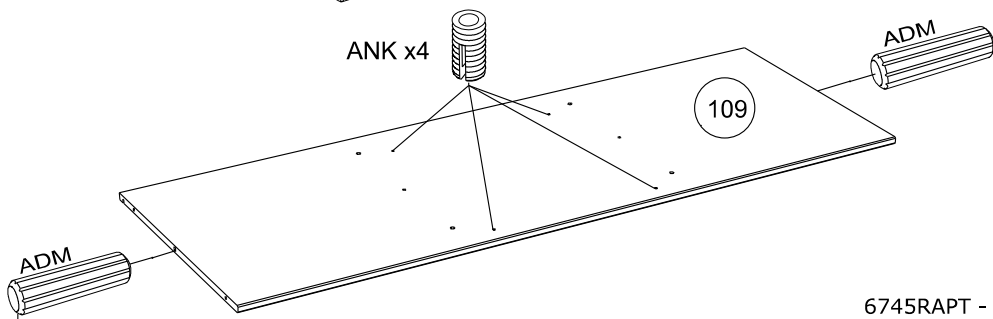
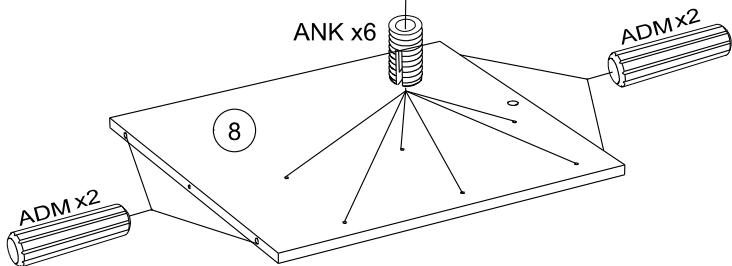
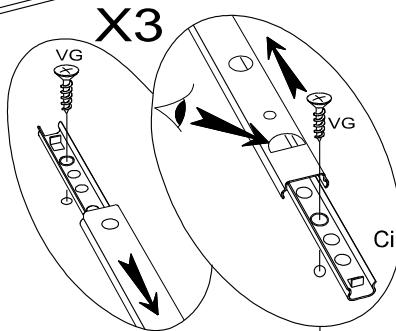
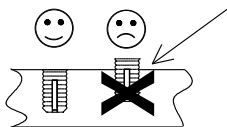
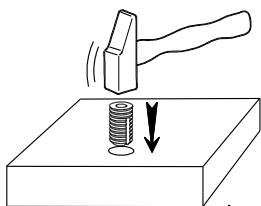
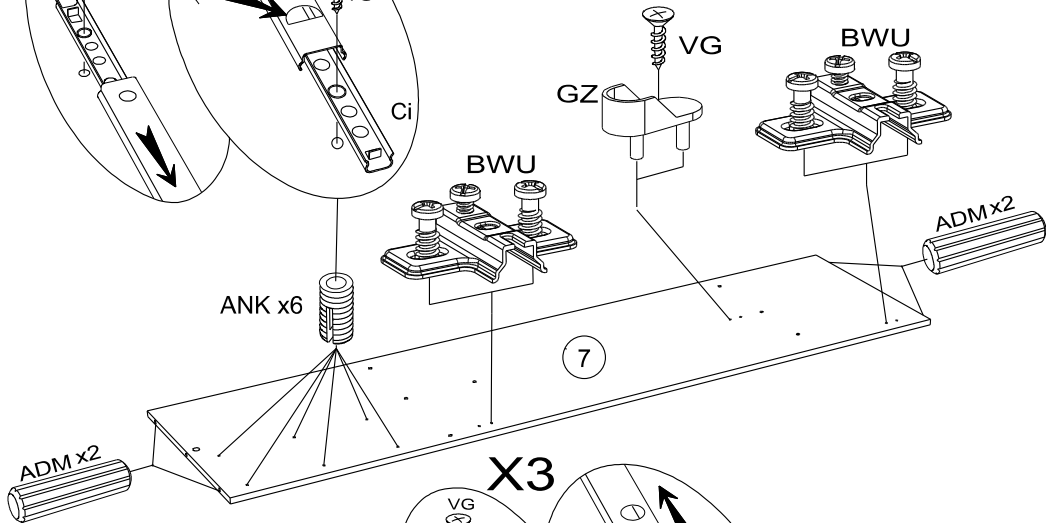
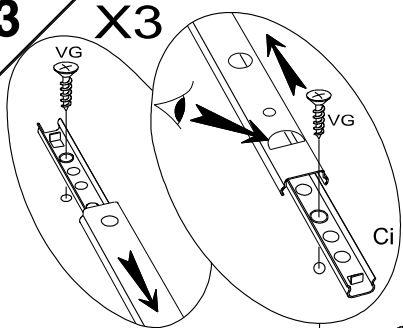


2

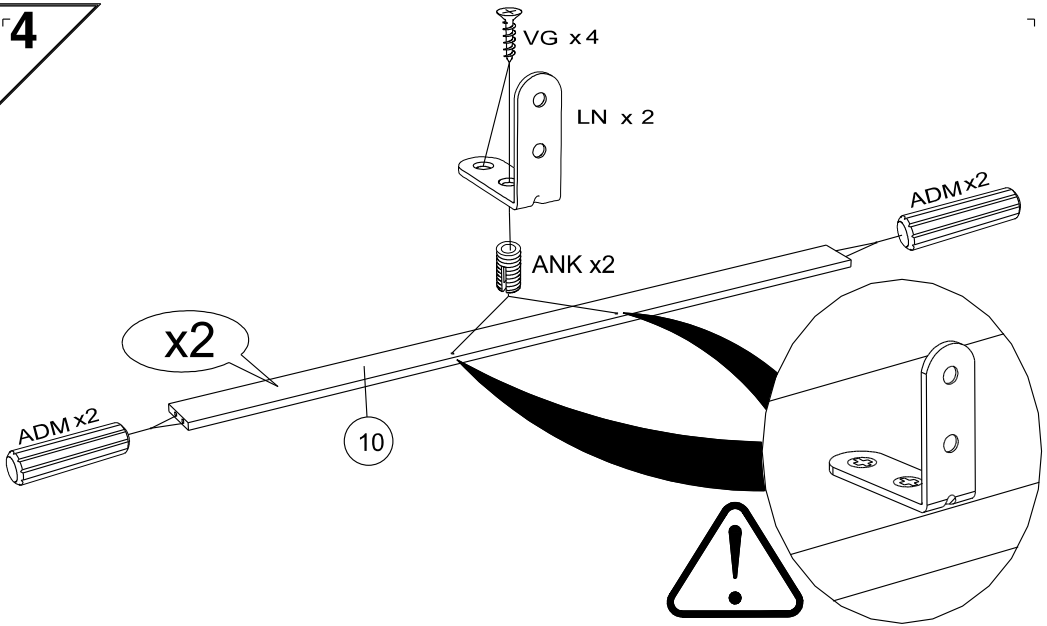


3

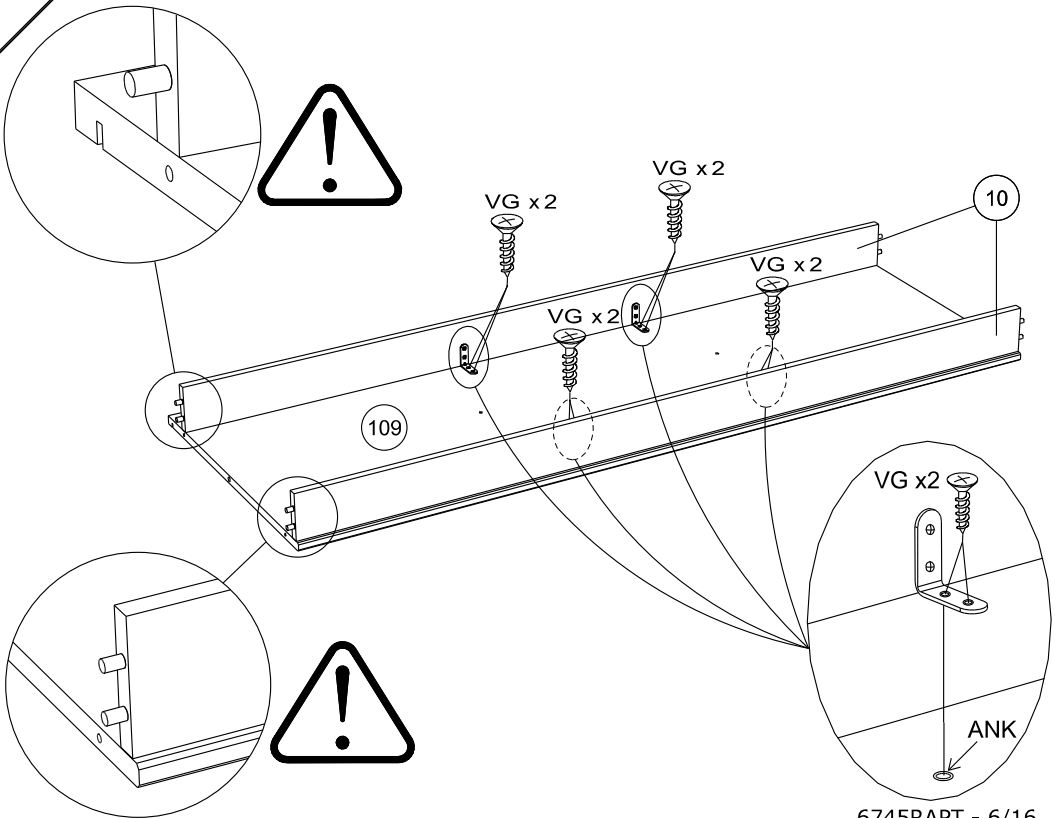
X3



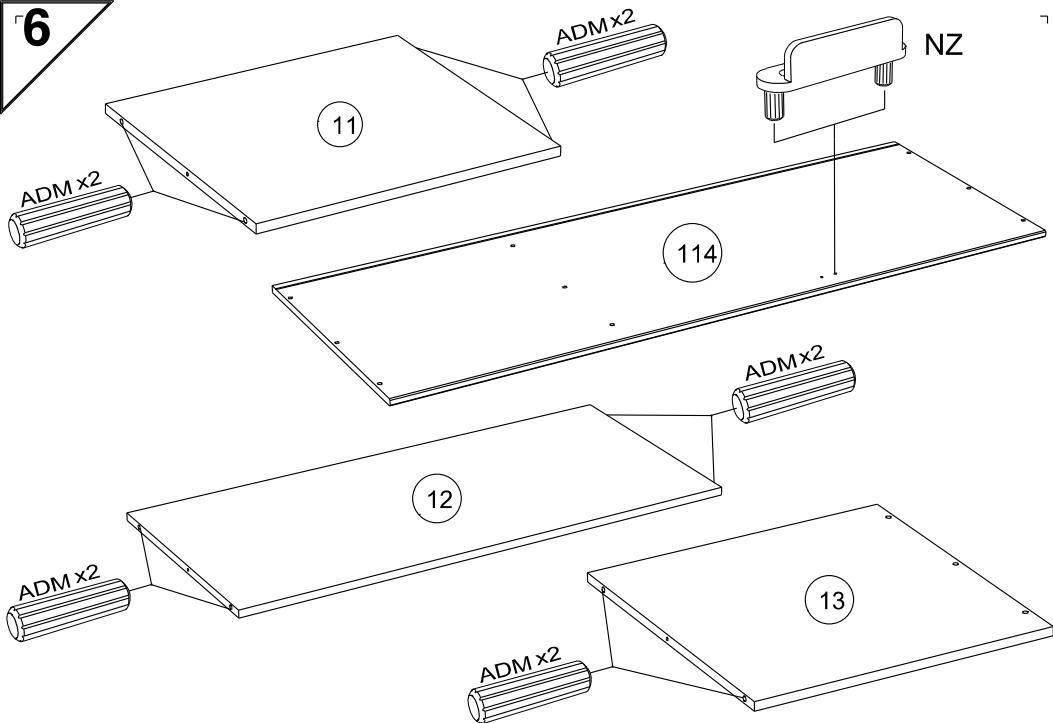
4



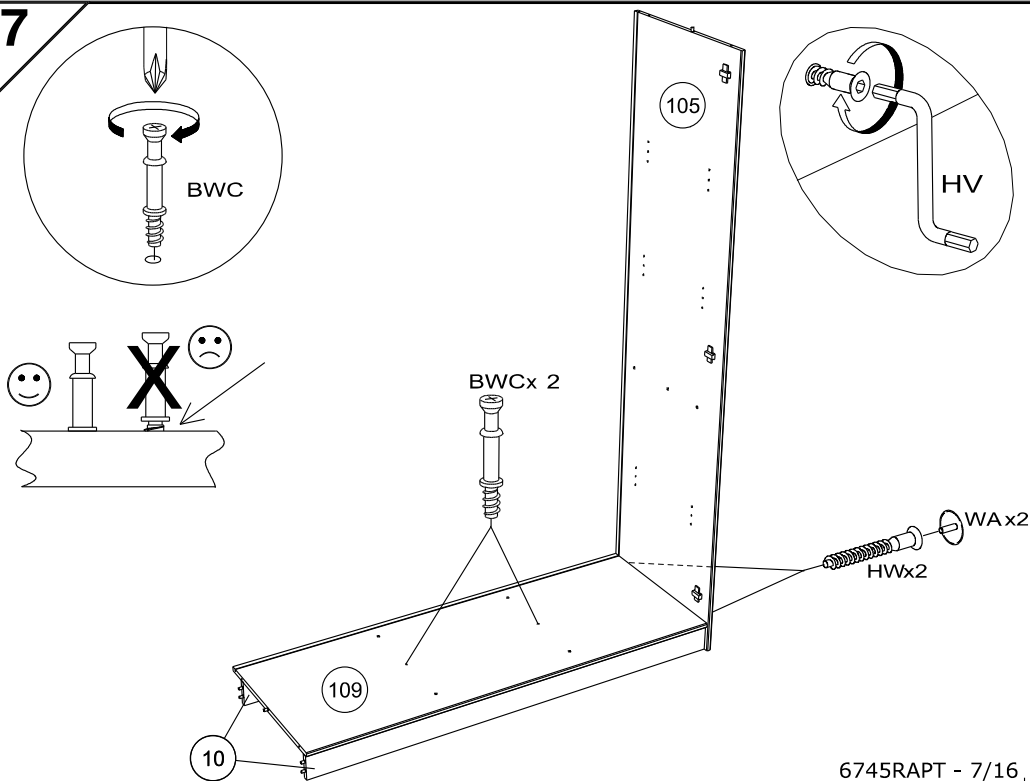
5



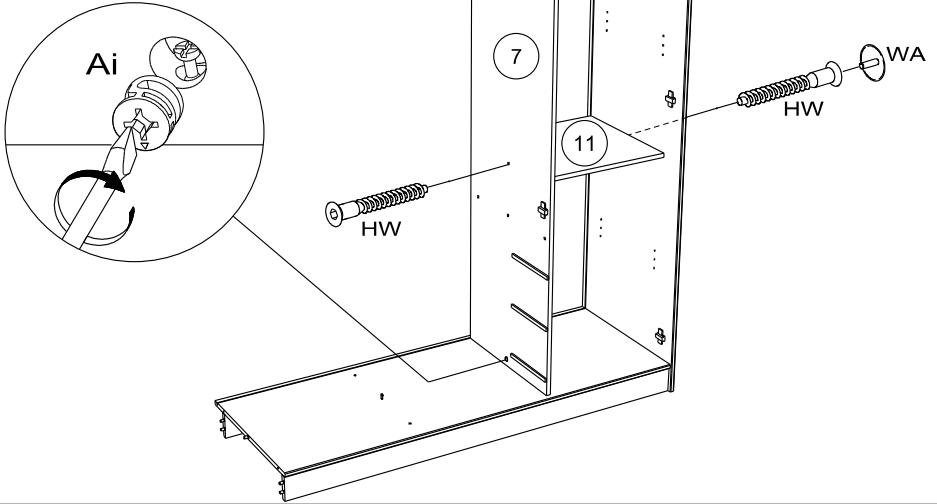
6



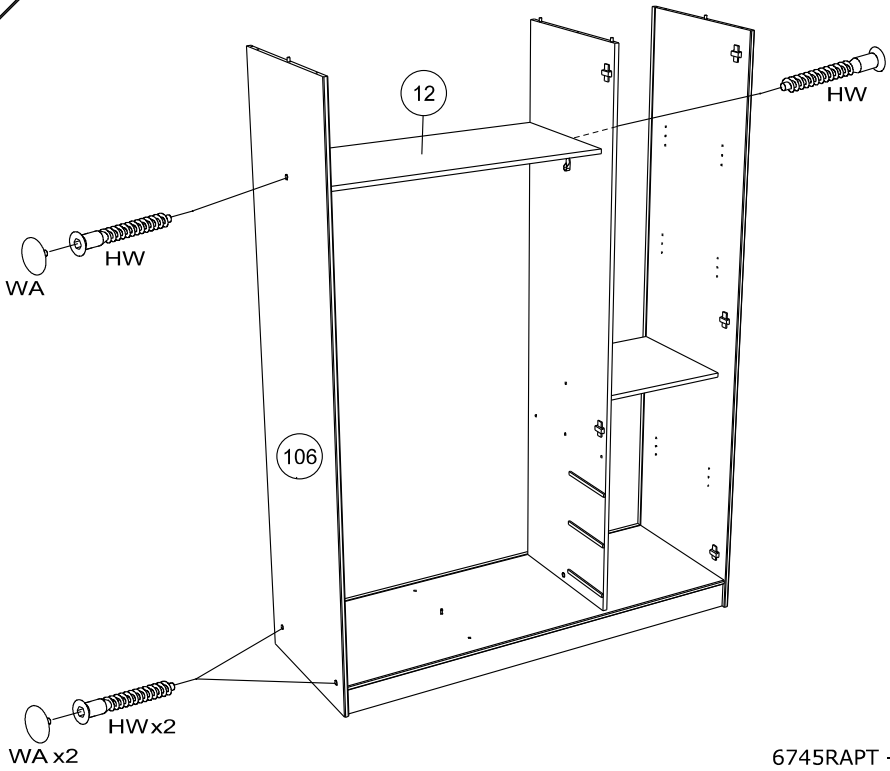
7



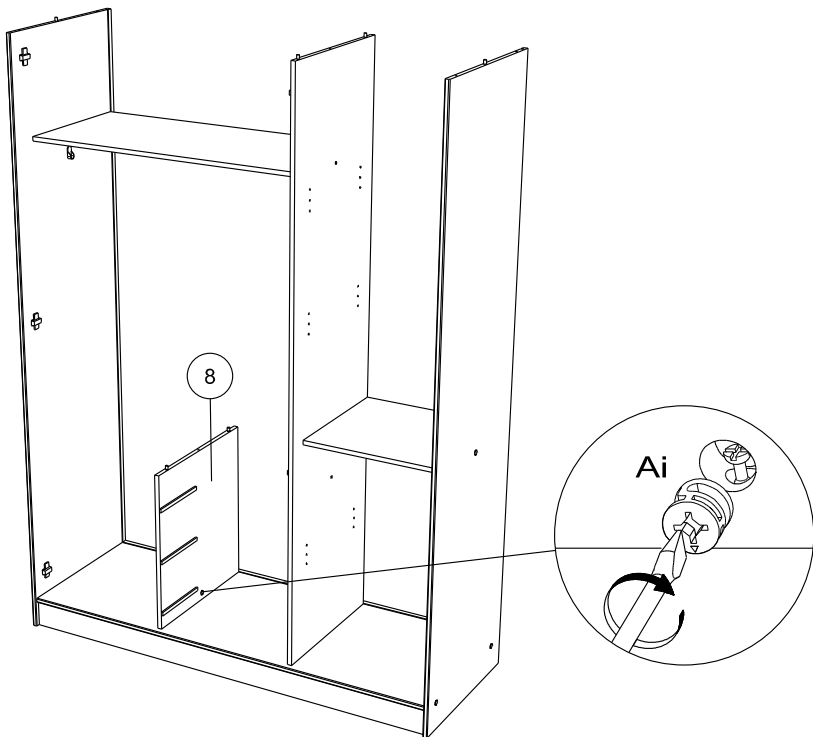
8



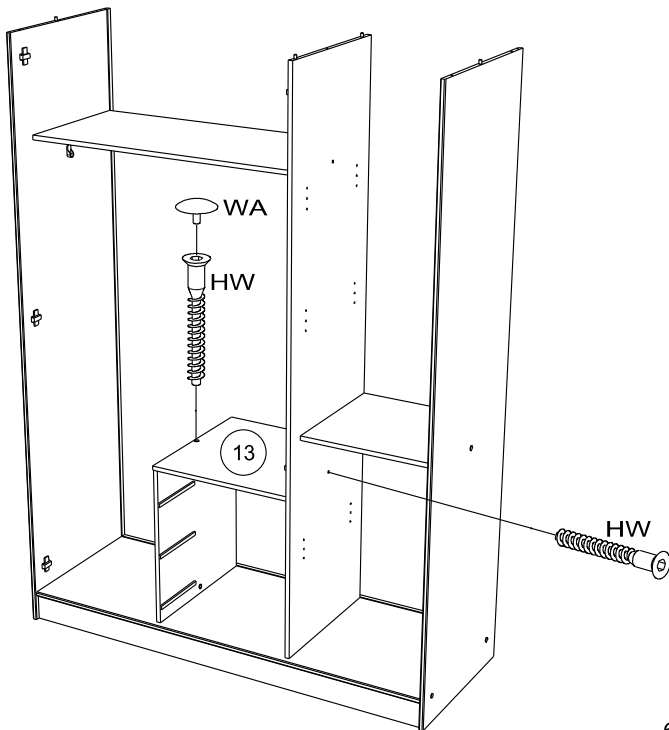
9



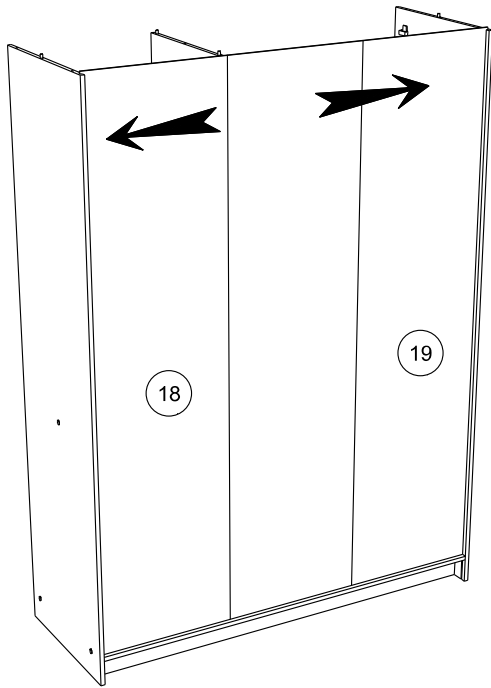
10



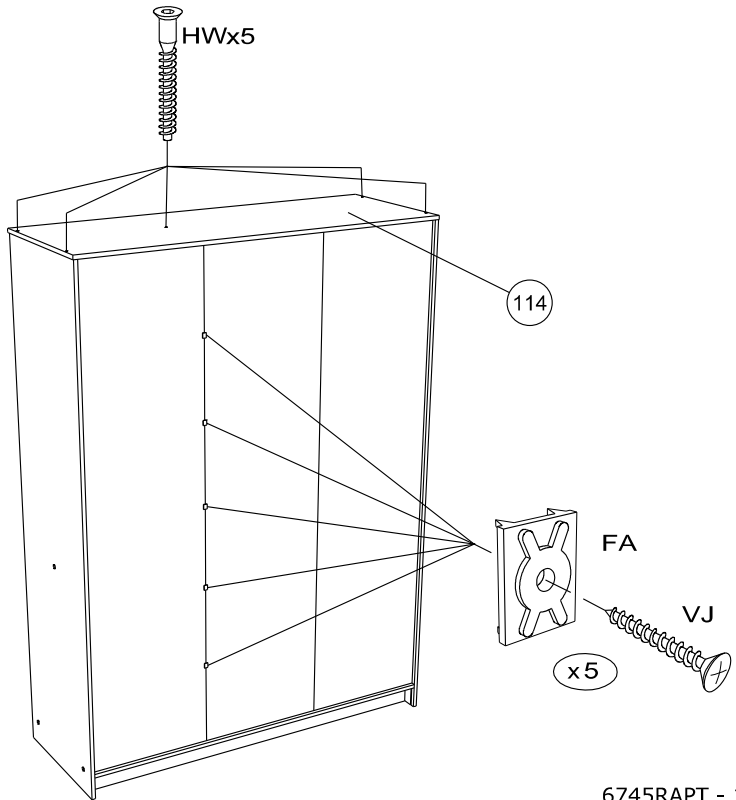
11



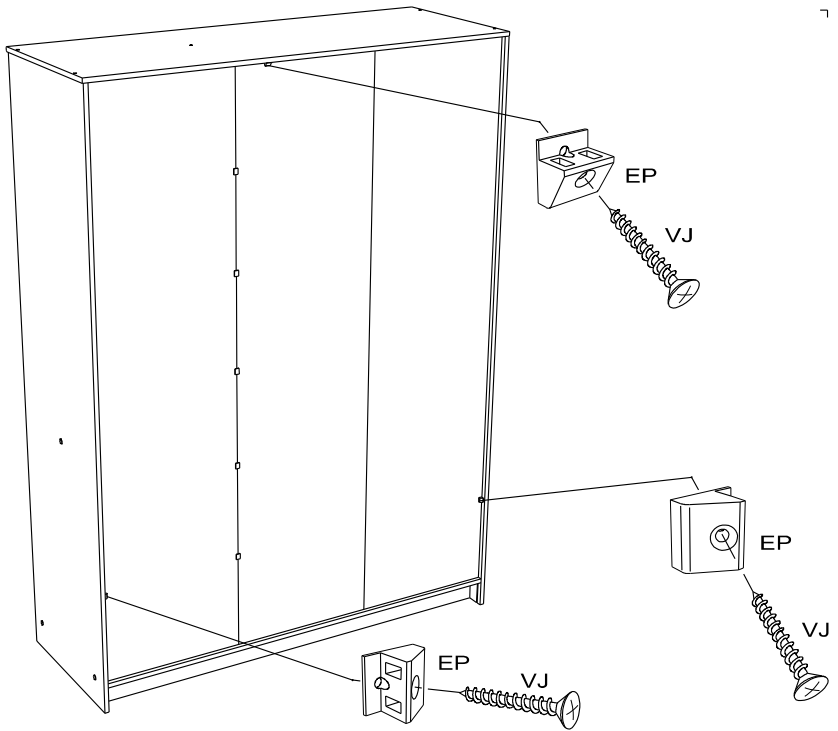
12



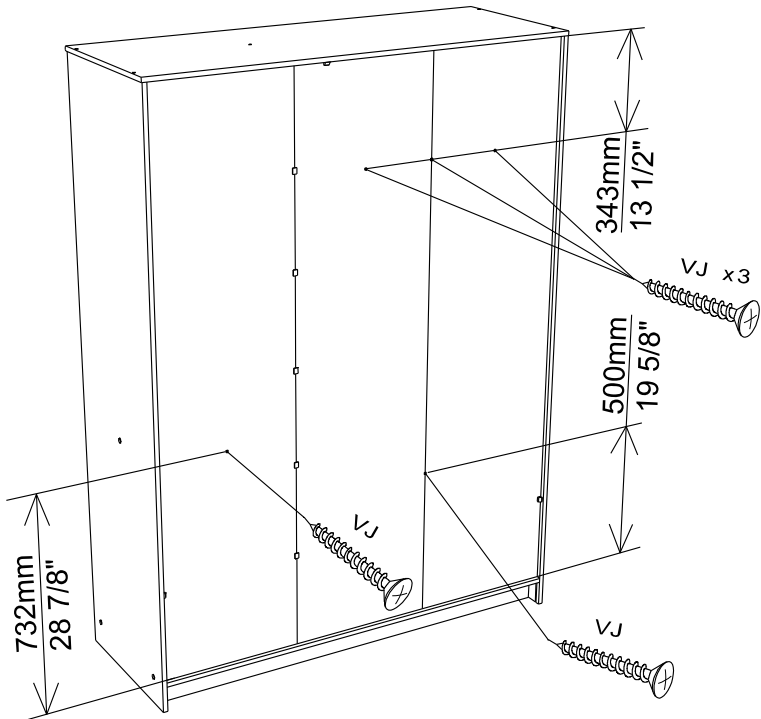
13



14



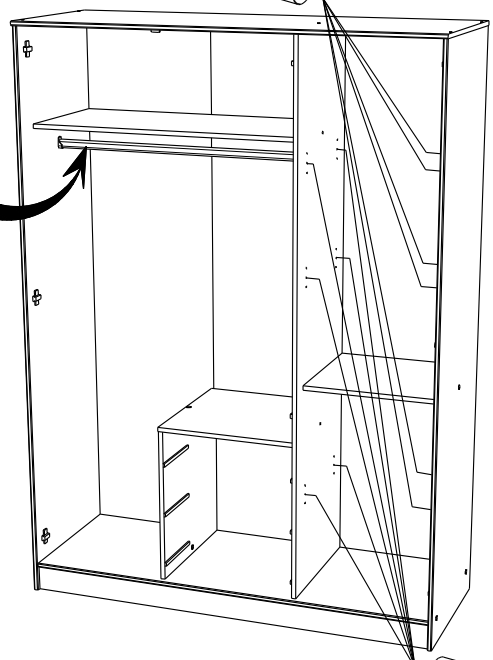
15



16

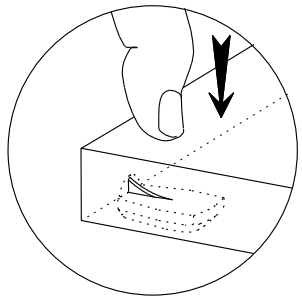
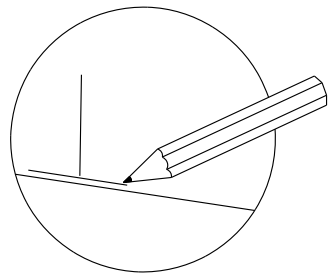
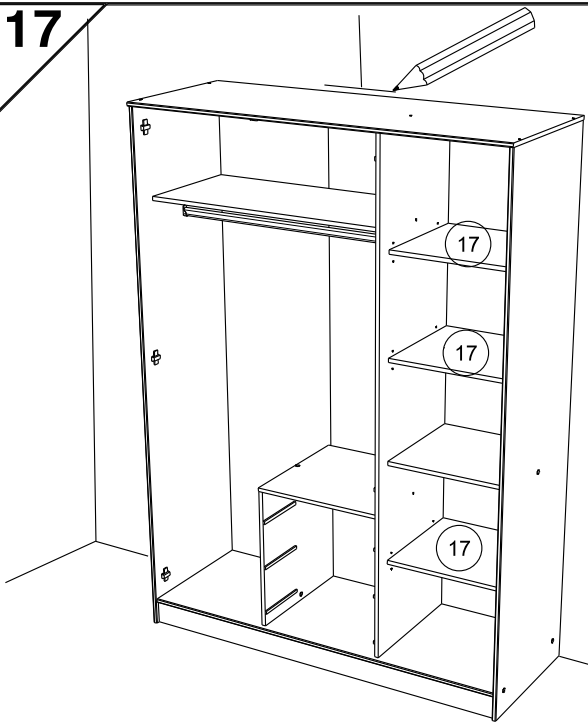
BWDx 6

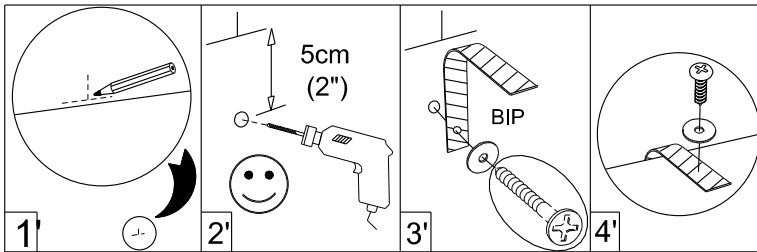
DC x 1



BWDx 6

17





FR Pour votre sécurité : Fixation du meuble au mur

Attention, la fixation doit être réalisée par une personne compétente car cela nécessite des chevilles adaptées à la nature de votre mur.

EN For your safety: the unit should be secured to the wall.

NB this should be carried out by a competent person as you must use the right rawplug for your type of wall.

DE Zu Ihrer Sicherheit: Befestigen Sie das Hochbett an der Wand.

Achtung: Diese Befestigung ist durch eine fachlich kompetente Person vorzunehmen. Hierfür sind für die Bauweise Ihrer Wand geeignete Dübel einzusetzen.

ES Por su seguridad: Fijar el mueble a la pared.

Advertencia: la fijación la ha de llevar a cabo por personal adecuado, ya que requiere el uso de tacos que se adapten al tipo de pared.

PT Para sua segurança: fixação do móvel ao muro

Atenção: a fixação deverá ser efetuada por pessoa habilitada, visto que são necessárias cavilhas adaptadas ao tipo de parede.

IT Avvertenza di sicurezza: il fissaggio del mobile a parete deve essere realizzato da una persona competente, in quanto l'operazione richiede l'impiego di tasselli adatti alla natura del muro.

NL Voor uw veiligheid: bevestiging van het meubel aan de muur.

Opgelet de bevestiging moet worden uitgevoerd door een bekwam persoon daar dit voor uw type muur geschikte pluggen vereist.

CZ Z bezpečnostních důvodů: upevněte nábytek do zdi

Pozor, upevnění je třeba svěřit kompetentní osobě, neboť vyžaduje hmoždinky vhodné pro vaši zď.

HU Az Ön biztonsága érdekében : a bútor falra rögzítése

Figyelmeztetés : a rögzítés csak megfelelő szakképesítéssel rendelkező személy által végezhető el, mert a rögzítéshez a falnak megfelelő csavarokra van szükség.

PL Dla bezpieczeństwa: mocowanie mebla do ściany

Uwaga, mocowanie musi zostać wykonane przez osobę kompetentną, ponieważ wymaga to zastosowania kołków dostosowanych do rodzaju ściany.

RO Pentru securitatea dumneavoastră: fixarea mobilierului de perete

Atenție, fixarea trebuie să fie realizată de o persoană calificată, deoarece sunt necesare dispozitive de fixare adaptate caracteristicilor peretelui dumneavoastră

RU Для вашей безопасности: Крепление мебели к стене

Внимание! Крепление должно производиться опытным специалистом, т.к. для такой установки потребуются штифты, соответствующие типу вашей стены.

SK Z bezpečnostných dôvodov: nábytek upevnite k stene.

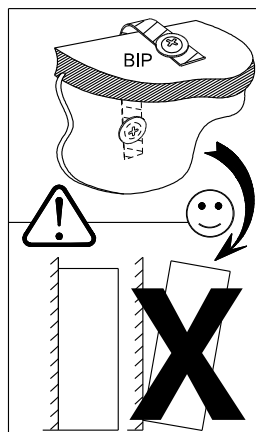
Dbajte na to, aby upevnenie vykonala kompetentná osoba, pretože pri upevňovaní sa vyžadujú kolíky vhodné do materiálu, z ktorého je stena vyrobená.

TR Güvenliğinizi için: Mobilyanın duvara sabitlenmesi

Dikkat, sabitleme işlemini uzman biri tarafından yapılmalıdır çünkü bu işlem için duvarınızın malzemesine uygun dübellerin kullanılması gerekmektedir

GR Για την ασφάλειά σας : στερέωση των επίπλων στον τοίχο.

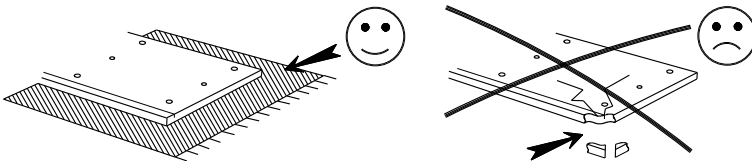
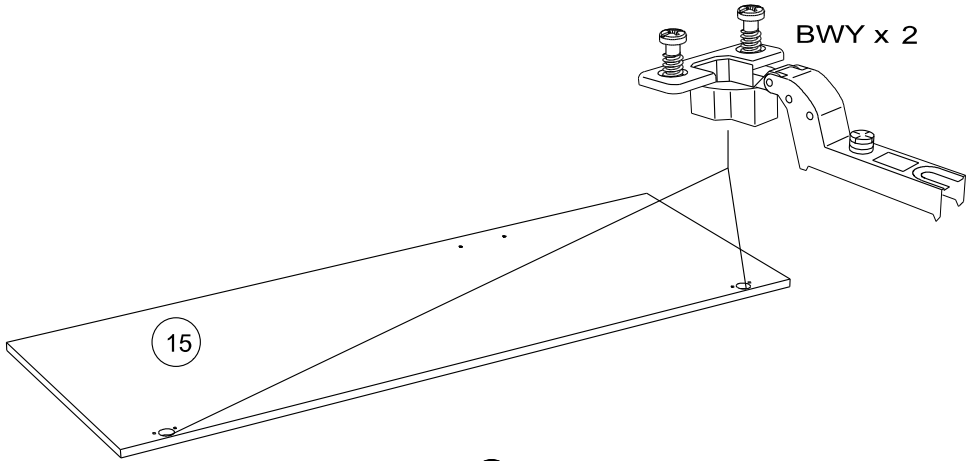
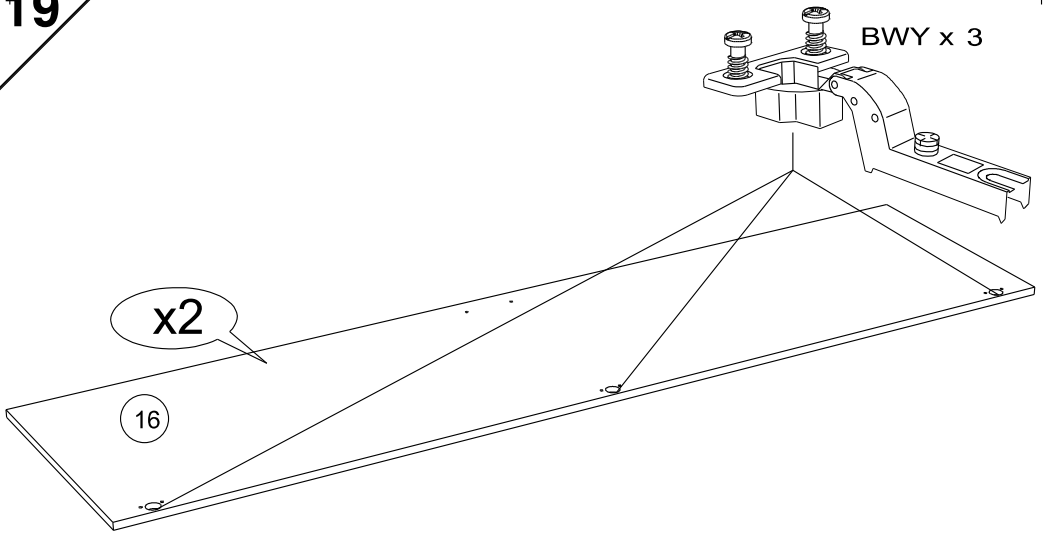
Προσοχή, η στερέωση πρέπει να γίνεται από ικανό άτομο, καθώς απαιτούνται σφήνες προσαρμοσμένες στη φύση του τοίχου σας.

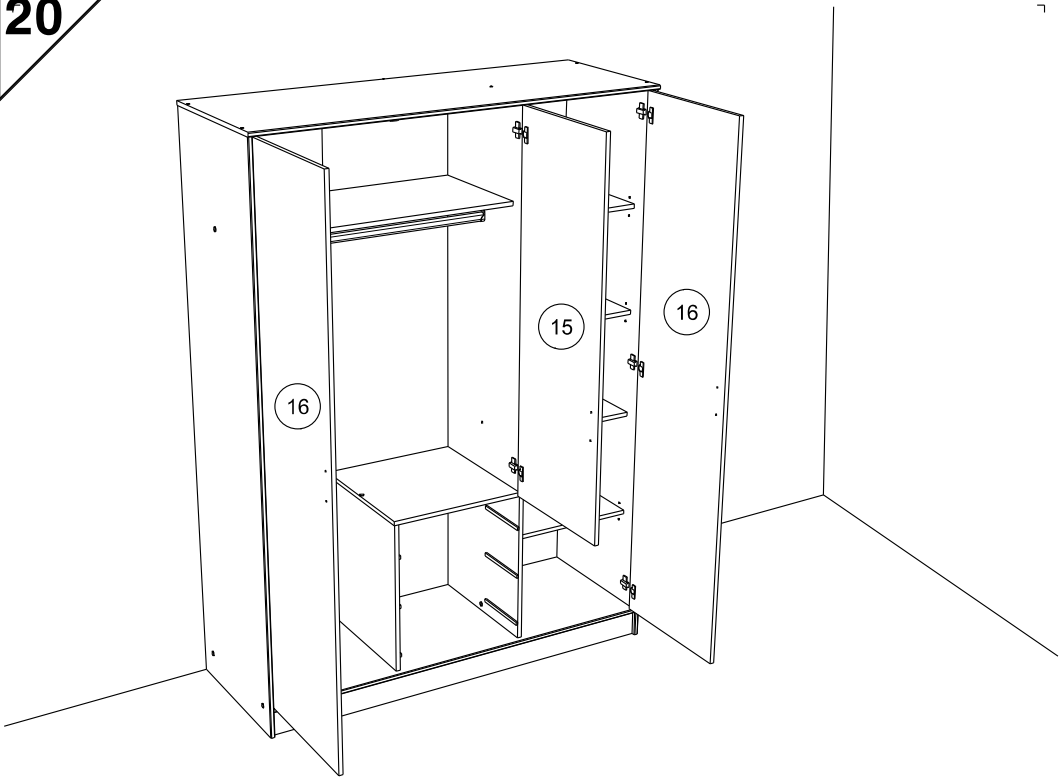


اللغة العربية

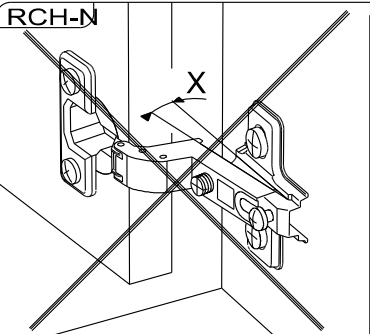
لسلامتكم الشخصية: تثبيت قطعة الأثاث على الحائط

تحذير، يجب أن يقوم شخص متخصص بعملية التثبيت على الحائط إذ أنها تتطلب اسفينا معينا يتوافق مع طبيعة الحائط نفسه.



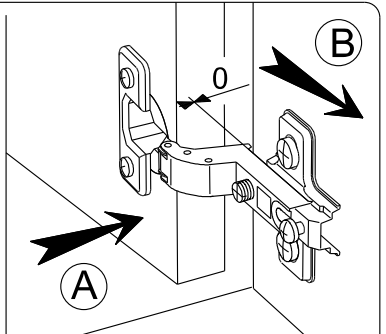


RCH-N

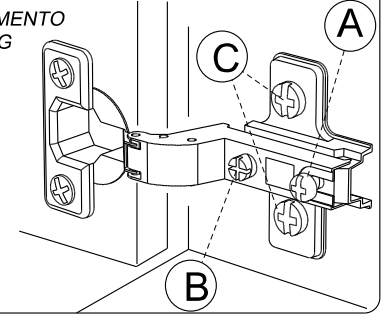
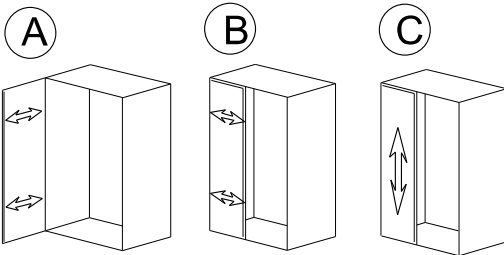


MONTAGE

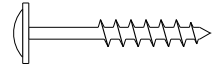
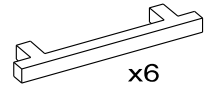
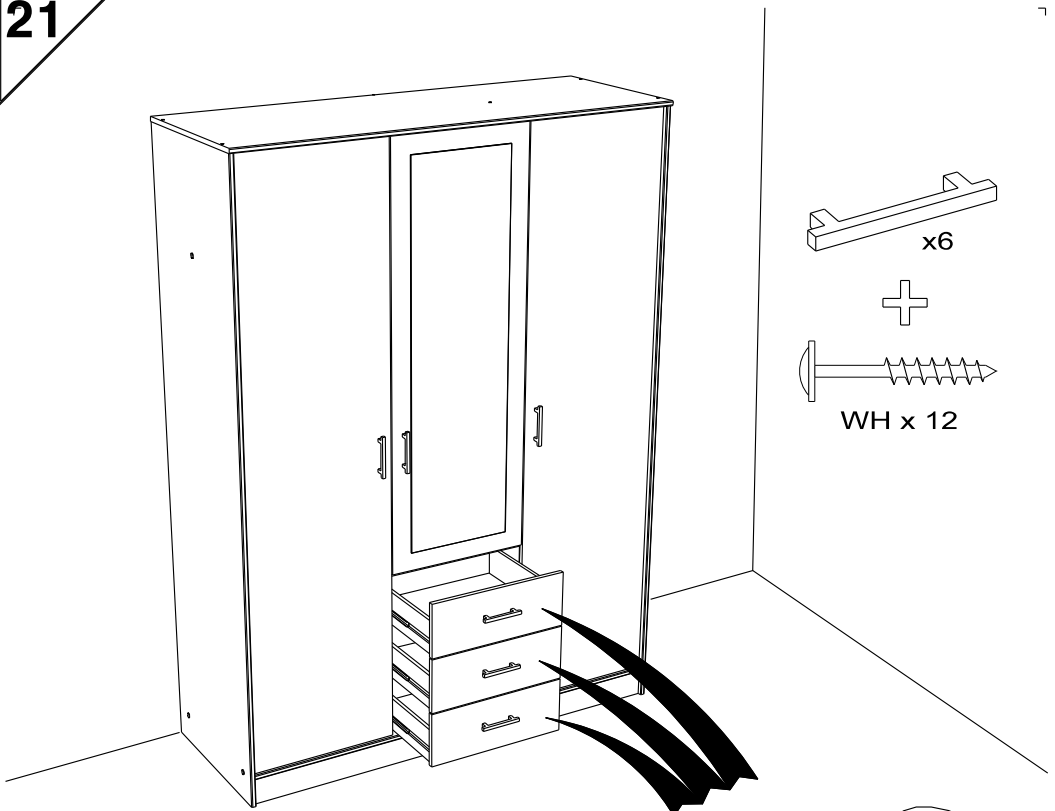
- Ⓒ GB LEAFLET
- Ⓓ D AUFBAUANLEITUNG
- Ⓔ E MONTAJE
- Ⓟ P MONTAGEM
- Ⓜ I MONTAGGIO
- Ⓝ NL MONTAGE



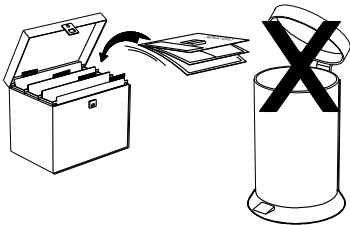
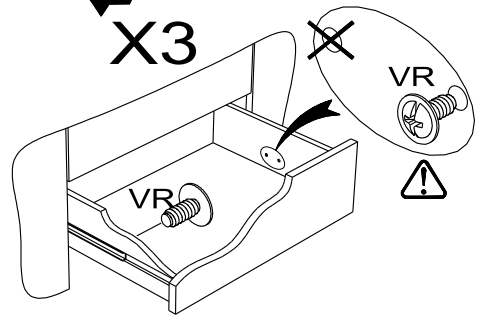
REGLAGE Ⓒ B ADJUSTING Ⓔ E AJUSTER Ⓜ I AGGIUSTAMENTO
 Ⓓ D ANPASSUNG Ⓟ P REGULACAO Ⓝ NL AFSTELLING



21



X3



Faites un geste pour l'environnement en triant vos déchets d'emballage
Make a gesture for the environment by sorting out your waste of packaging
Machen Sie eine Bewegung für die Umwelt, ihre Verpackungsabfälle sortierend
Haga un gesto para el medio ambiente escogiendo sus residuos de embalaje