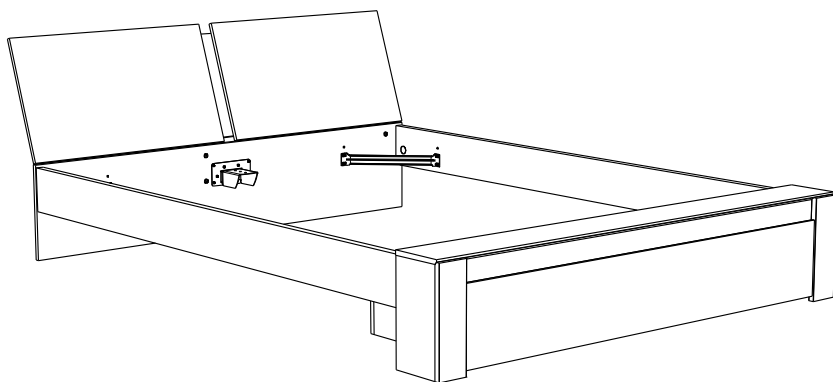


3390L260



FR Remerciements :

Nous vous remercions d'avoir choisi un meuble créé et fabriqué par le Groupe Parisot et espérons qu'il vous donnera entière satisfaction.

EN Thanks:

Thank you for choosing furniture designed and manufactured by the Parisot Group. We hope you are totally satisfied with your purchase.

DE Danksagung:

Wir danken Ihnen für den Kauf eines Frankreich von der Parisot-Gruppe entworfenen und hergestellten Möbelstücks und hoffen, dass Sie es zu Ihrer vollkommenen Zufriedenheit finden werden.

ES Agradecimientos:

Les damos las gracias por haber elegido un mueble diseñado y fabricado por el Groupe Parisot y esperamos que sea de su total agrado.

PT Agradecimentos:

Obrigado por ter escolhido um móvel concebido e fabricado pelo Grupo Parisot, esperando que seja do seu inteiro agrado.

IT Ringraziamenti:

Grazie per avere scelto un mobile progettato e fabbricato dal Gruppo Parisot. Speriamo soddisfatti appieno le vostre esigenze.

NL Bedankje:

Wij bedanken u voor de aankoop van een door de Groep Parisot ontworpen en vervaardigd meubel en hopen dat u er veel plezier aan zult beleven.

CZ Poděkování:

Děkujeme, že jste si vybrali nábytek navržený a vyrobený společností Parisot Group. Doufáme, že budete svým nákupem naprosto spokojeni.

HU Köszönet:

Köszönjük, hogy a Parisot Groupe által létrehozott és gyártott bútort választott, reméljük, hogy elégedett lesz a termékkel.

PL Podziękowania:

Dziękujemy za wybór mebli stworzonych i wyprodukowanych przez Grupę Parisot. Mamy nadzieję, że będziecie Państwo w pełni zadowoleni z zakupu.

RO Mulțumiri:

Vă mulțumim că ați ales un articol de mobilier conceput și fabricat de Grupul Parisot și sperăm că veți fi pe deplin satisfăcuți de acesta.

RU Благодарность:

Мы благодарим вас за то, что вы выбрали мебель, созданную и произведенную Групп Паризо, и надеемся, что вы будете полностью удовлетворены нашей продукцией.

SK Pod'akovanie:

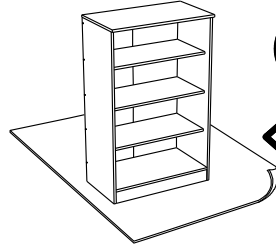
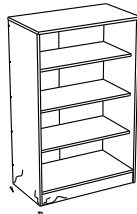
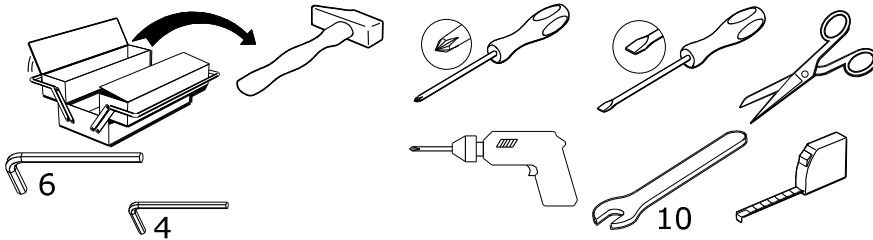
Ďakujeme, že ste si vybrali nábytok navrhnutý a vyrobený spoločnosťou Parisot Group. Dúfame, že budete svojim nákupom absolútne spokojní.

TR Teşekkür ederiz:

Parisot Group tarafından tasarlanan ve üretilen bu mobilyayı seçtiğiniz için teşekkür ederiz. Ürünümüzden memnun kalmanızı ümit ederiz.

AR : شكر :

نشكركم لاختياركم هذه القطعة من الأثاث من تصميم وتصنيع مجموعة باريسو Parisot ونتمنى أن تال رضائكم.

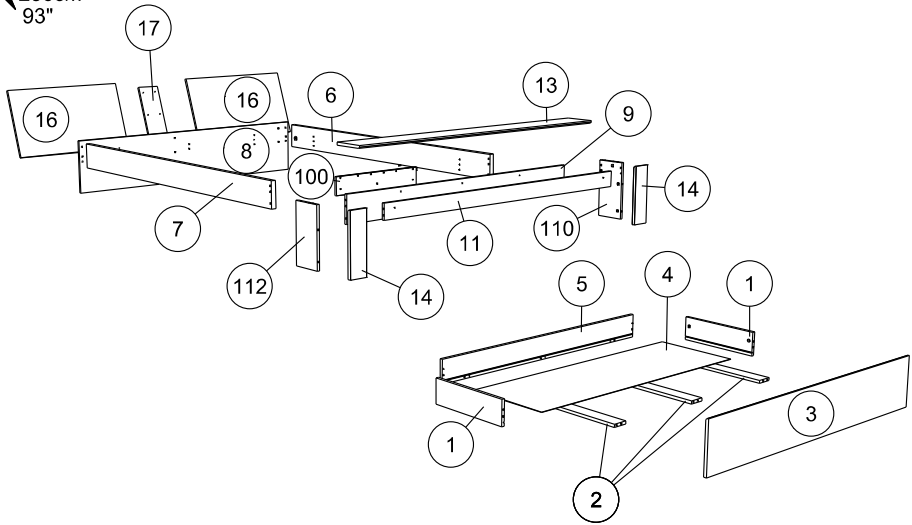


contact@parisot.com



www.parisot.com

77.5cm
30 1/2"
169cm
66 1/2"
236cm
93"

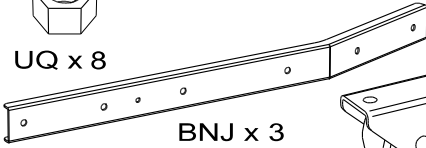


		mm			inch		
(110)	x 1	332	169	15	13 1/16	6 5/8	9/16
(112)	x 1	332	169	15	13 1/16	6 5/8	9/16
(14)	x 2	339	100	19	13 5/16	3 15/16	3/4
(17)	x 1	399	150	15	15 11/16	5 7/8	9/16
(2)	x 3	440	77	15	17 5/16	3	9/16
(1)	x 2	440	128	15	17 5/16	5 1/16	9/16
(100)	x 1	600	110	12	23 5/8	4 5/16	1/2
(16)	x 2	803	454	15	31 5/8	17 7/8	9/16
(5)	x 1	1410	128	15	55 1/2	5 1/16	9/16
(3)	x 1	1484	250	15	58 7/16	9 13/16	9/16
(9)	x 1	1600	157	15	63	6 3/16	9/16
(11)	x 1	1656	86	15	65 3/16	3 3/8	9/16
(8)	x 1	1662	340	15	65 7/16	13 3/8	9/16
(13)	x 1	1688	177	15	66 7/16	6 15/16	9/16
(6)	x 1	2020	155	28	79 1/2	6 1/8	1 1/8
(7)	x 1	2020	155	28	79 1/2	6 1/8	1 1/8
(4)	x 1	1392	452	3	54 13/16	17 13/16	1/8

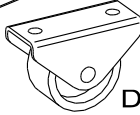
0082SABO



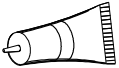
UQ x 8



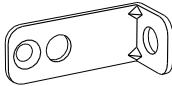
BNJ x 3



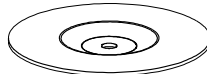
DM x 4



CF x 1



BLL x 4



BZN x 1



Ai x 18



BLJ x 4



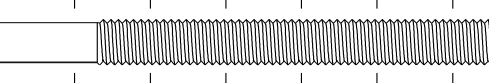
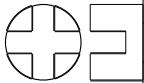
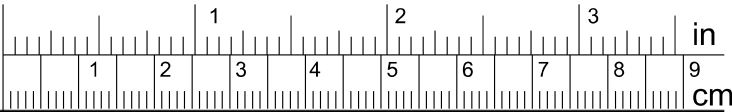
BDN x 2



VU x 2



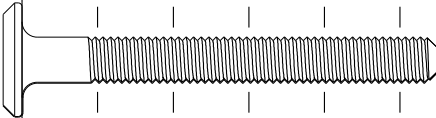
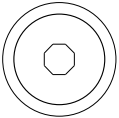
VW x 2



AiO x 2



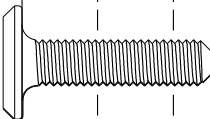
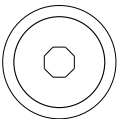
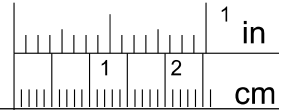
AXL x 4



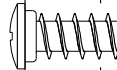
BLZ x 4



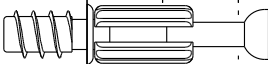
ADM x 20



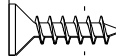
BNU x 6



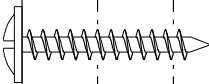
VB x 36



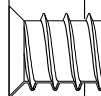
BSD x 18



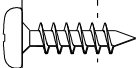
Vi x 8



XN x 20



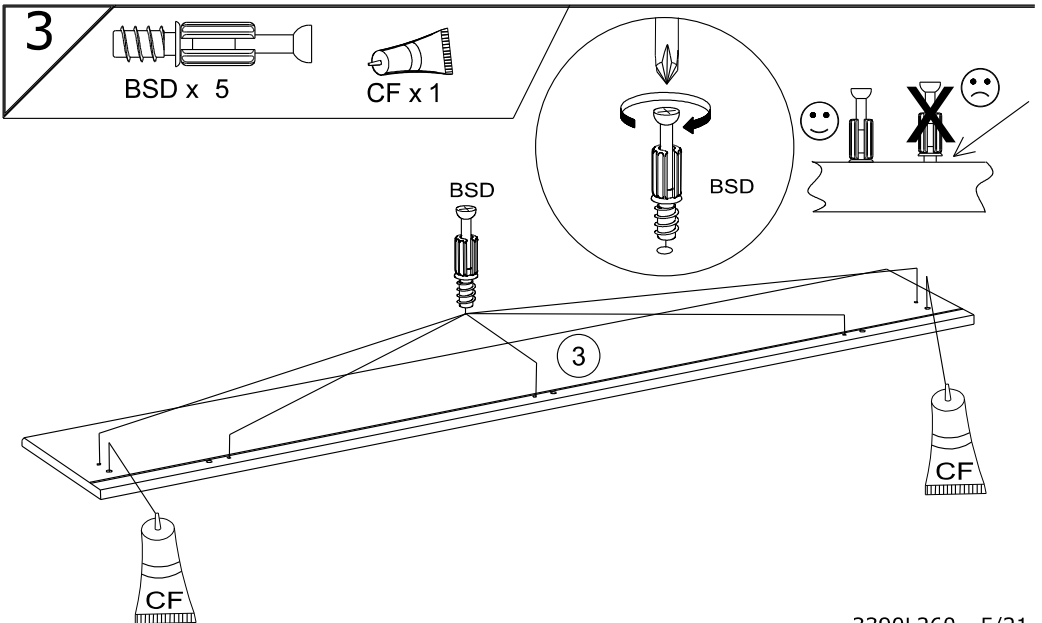
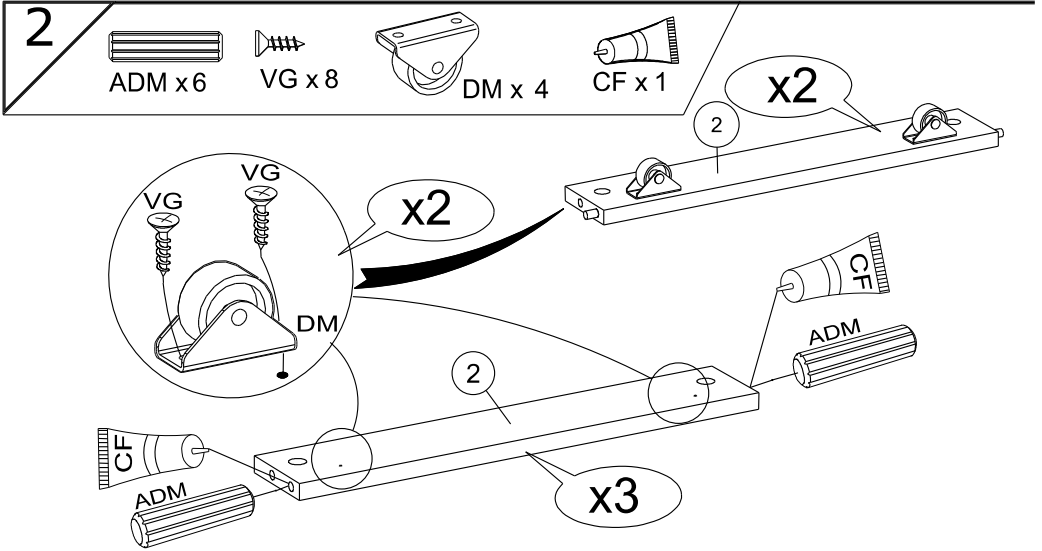
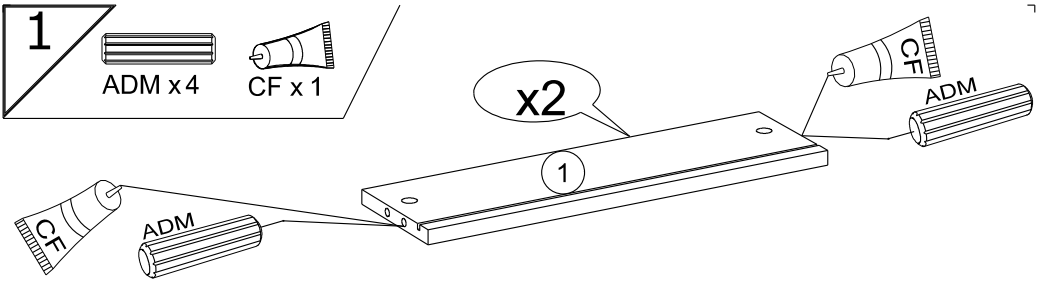
AiA x 2



VE x 18



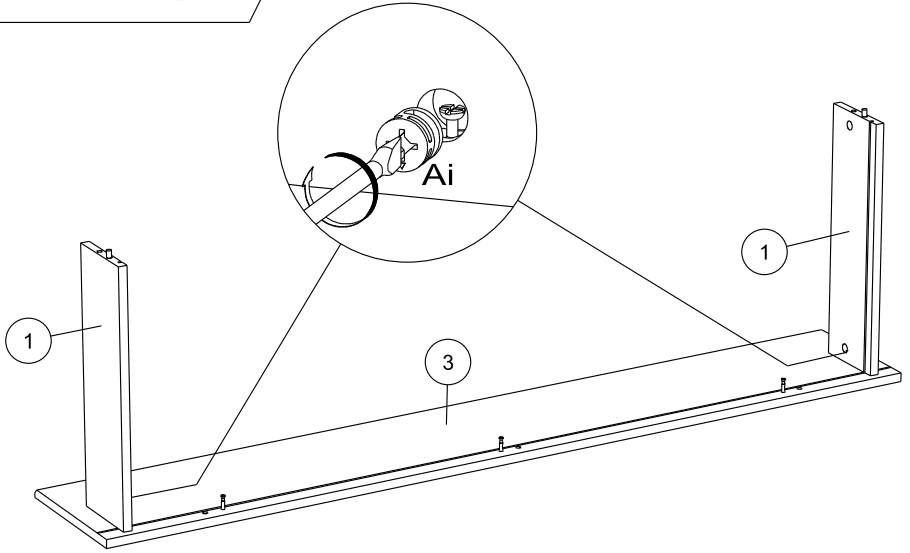
ANK x 10



4



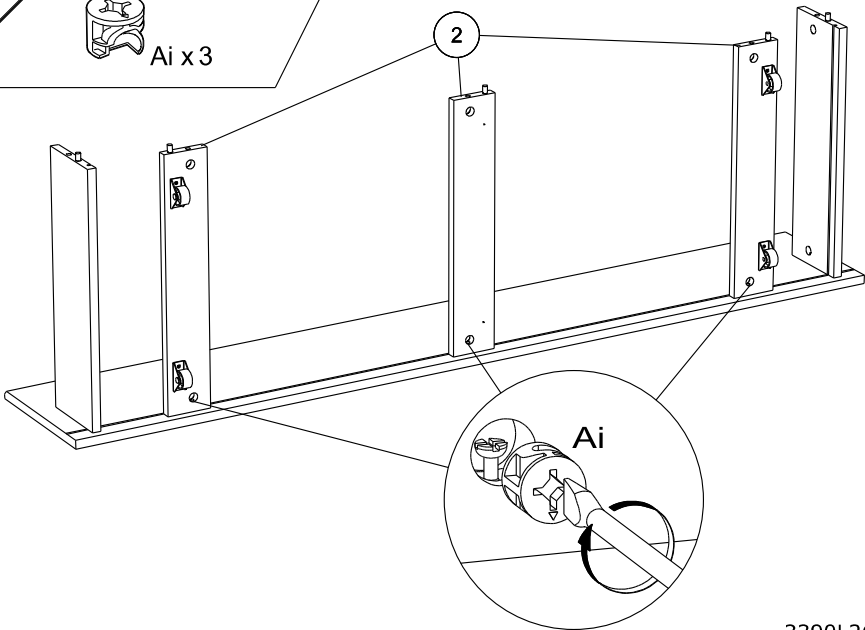
Ai x 2



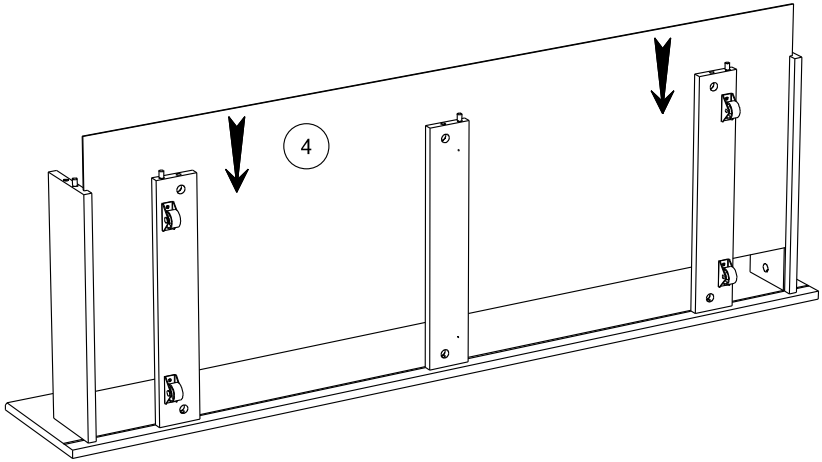
5



Ai x 3



6

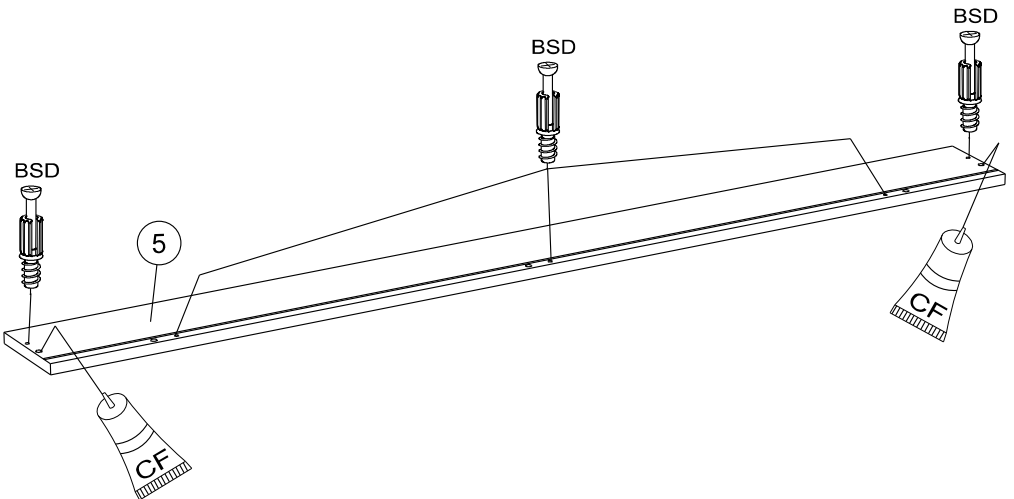


7

BSD x 5

CF x 1

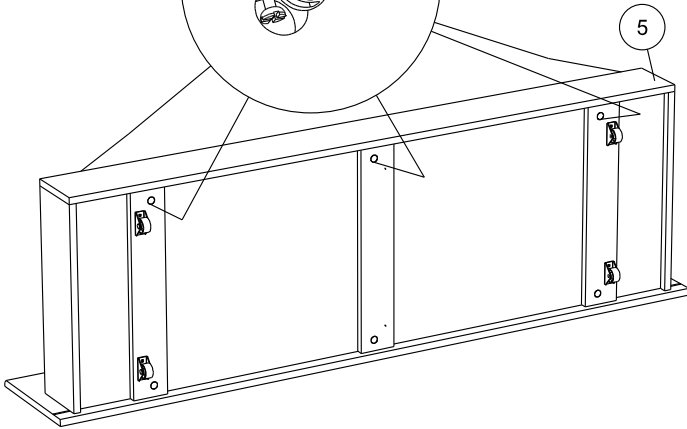
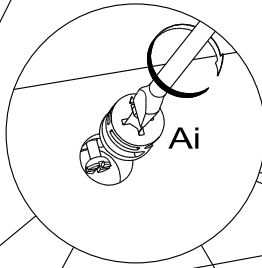
This section shows the parts required for step 7: five BSD screws and one CF tube. The BSD screw is a long screw with a hexagonal head and a threaded shaft. The CF tube is a small, tapered tube with a textured surface.



8



Ai x 5



9



ADM x 4

6

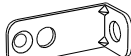
7



10



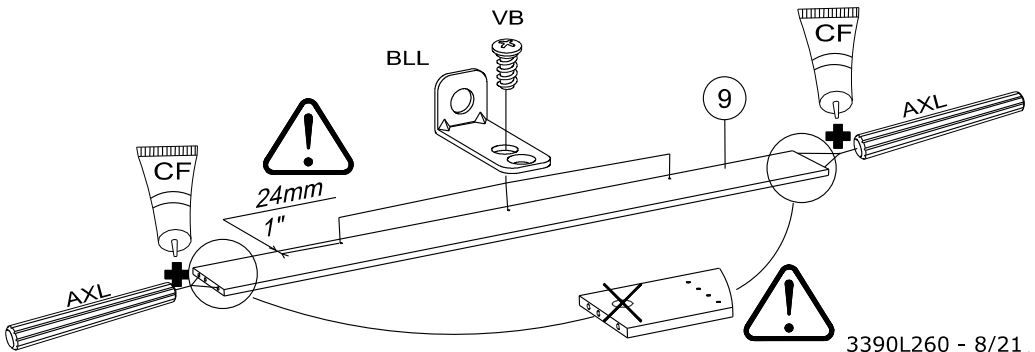
AXL x 4



BLL x 3



VB x 3



11



ADM x2



BLL x1



VB x 1

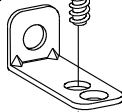
BLL

VB

11



ADM



ADM



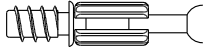
12



ADM x4



AiA x 2

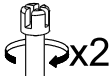


BSD x 2

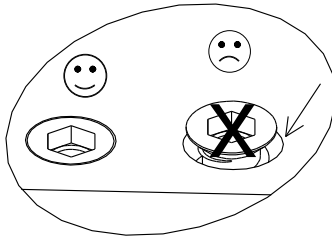


Aio x2

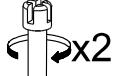
AiO



x2



AiO



x2

N:6

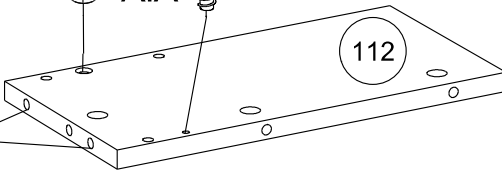
BSD

AiA

112



ADM



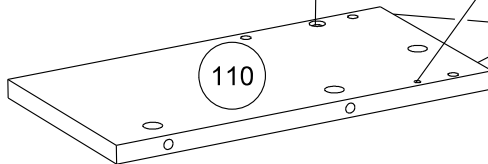
N:6

BSD

AiA

110

BSD

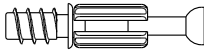


ADM

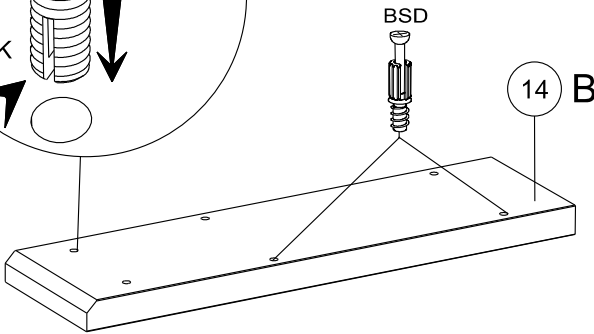
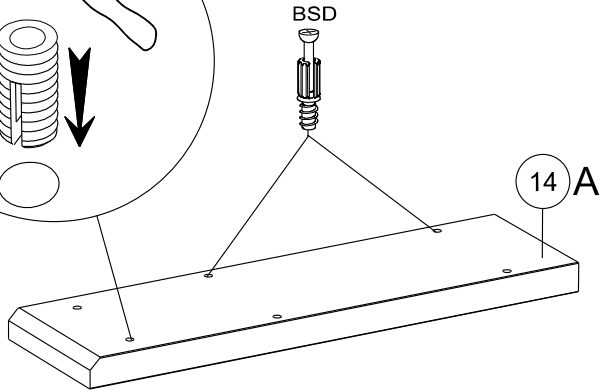
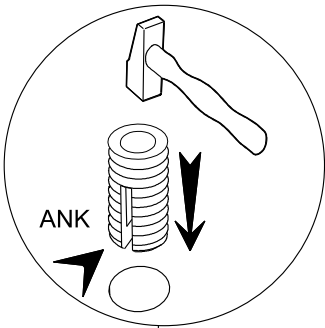
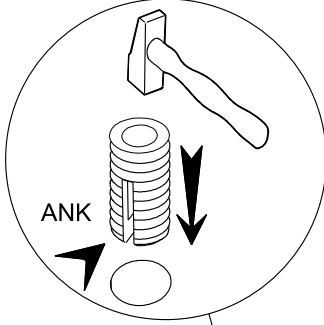
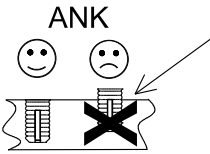
13



ANK x 2



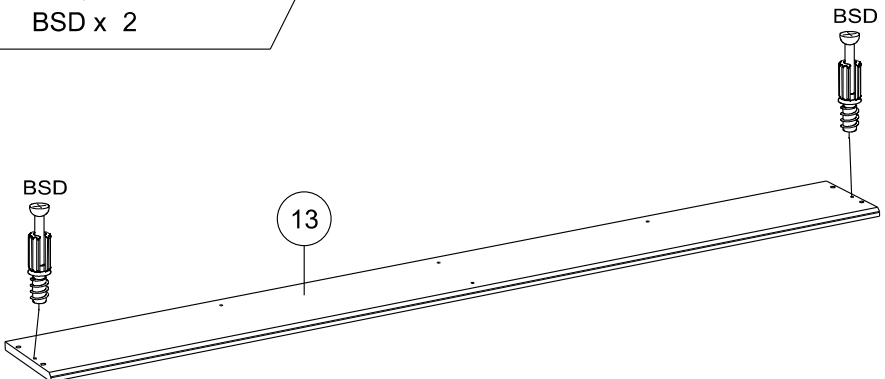
BSD x 4



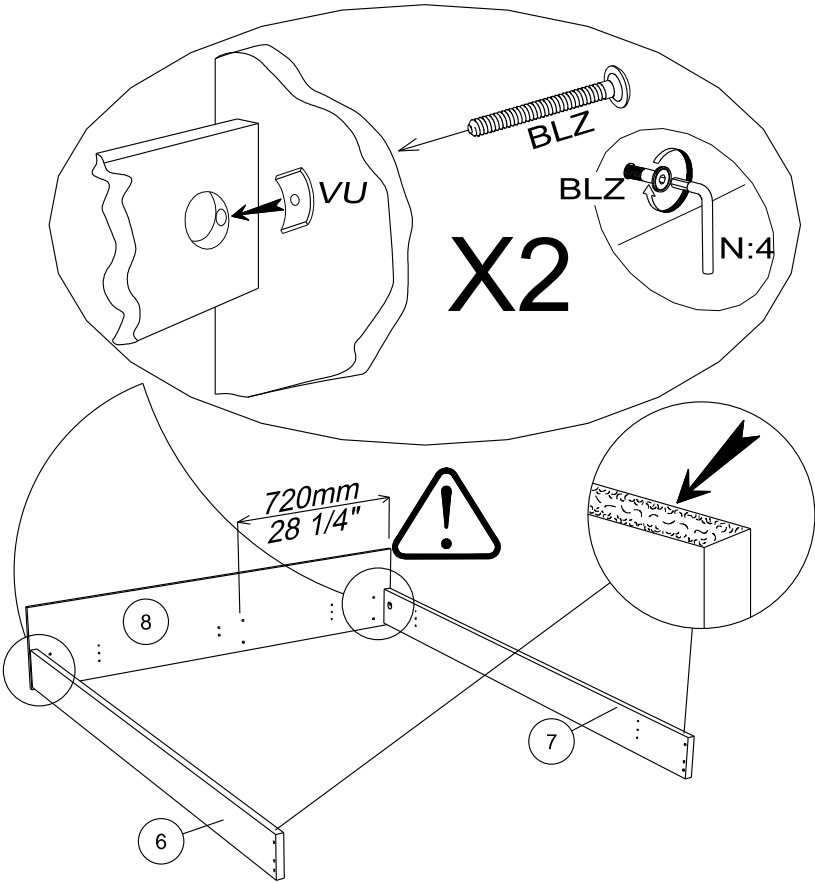
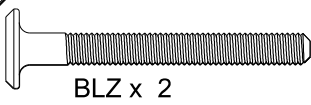
14



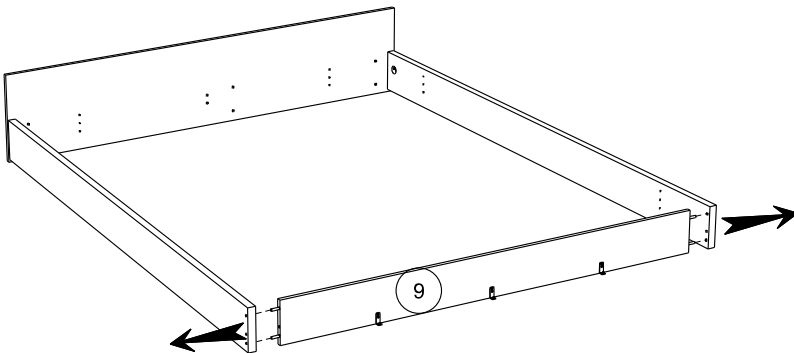
BSD x 2



15

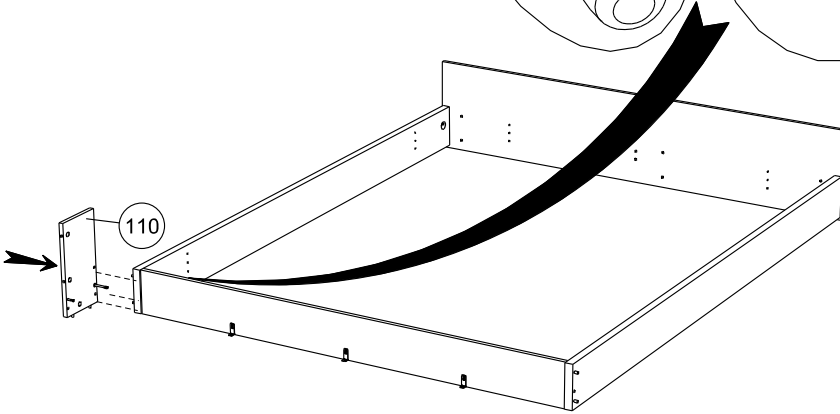
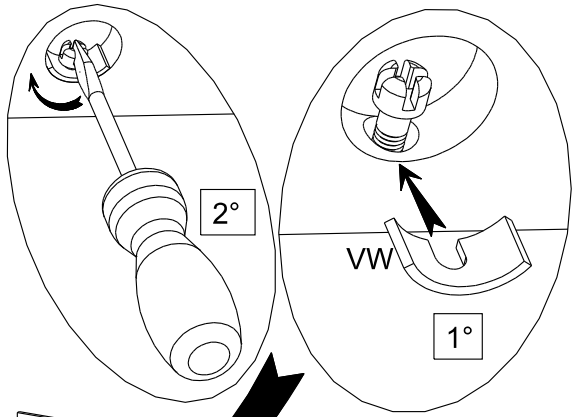


16



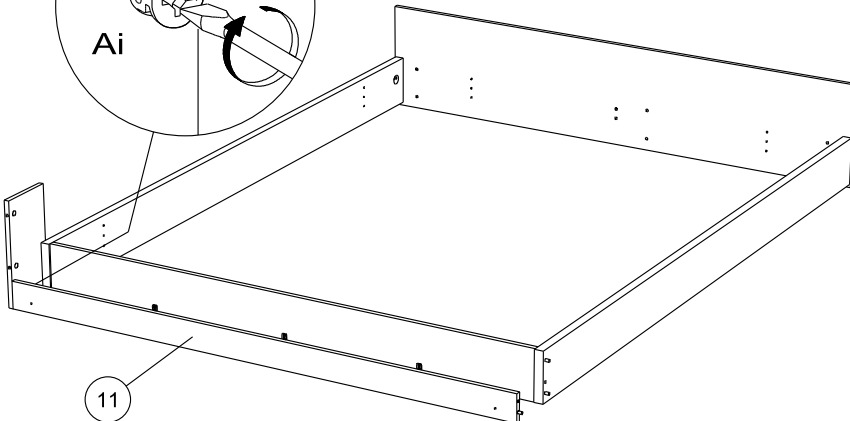
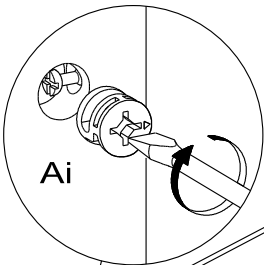
17

VW x 1



18

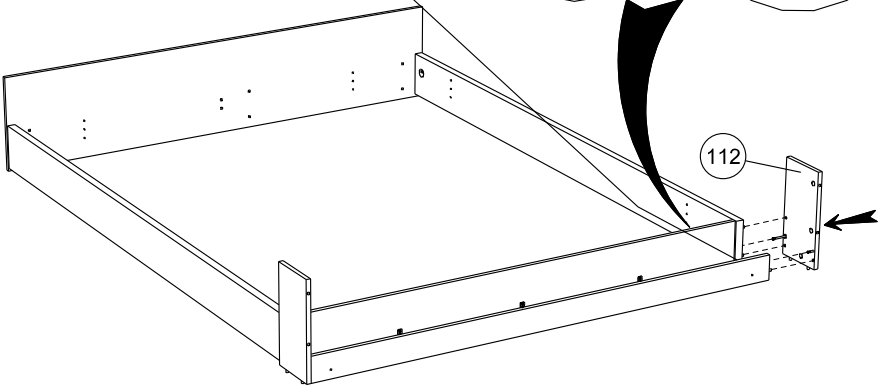
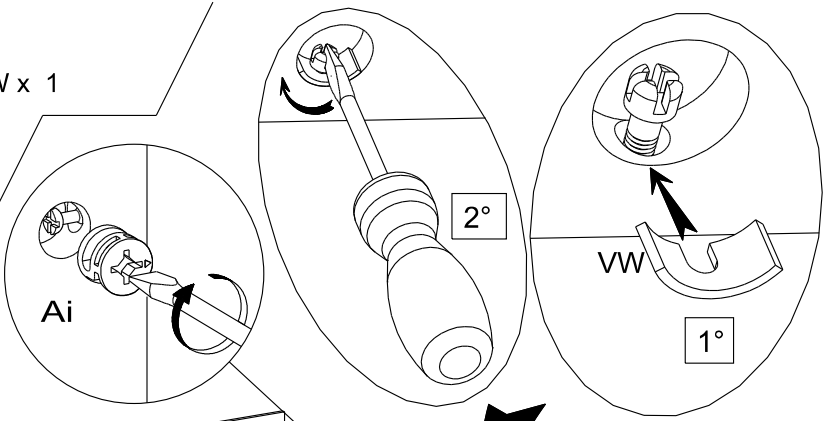
Ai x 1



19

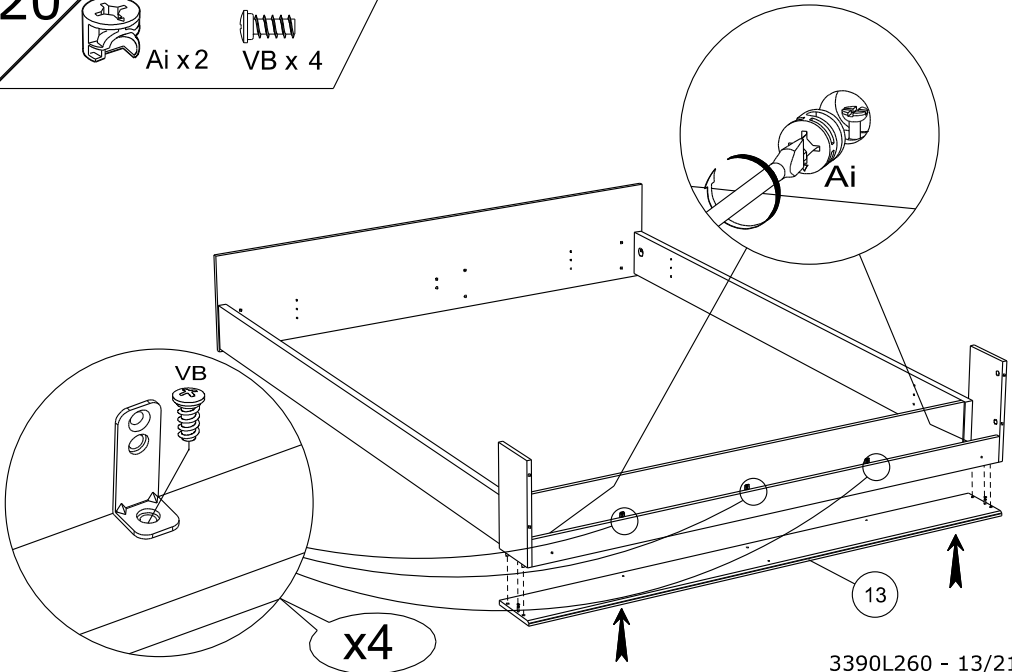
VW x 1

Ai x 1



20

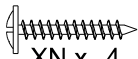
Ai x 2 VB x 4



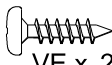
21



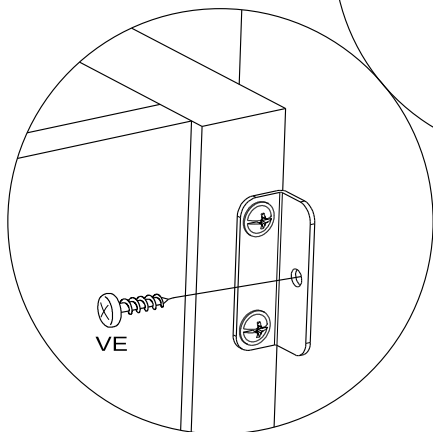
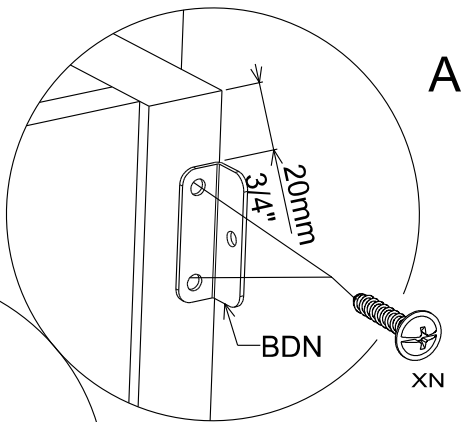
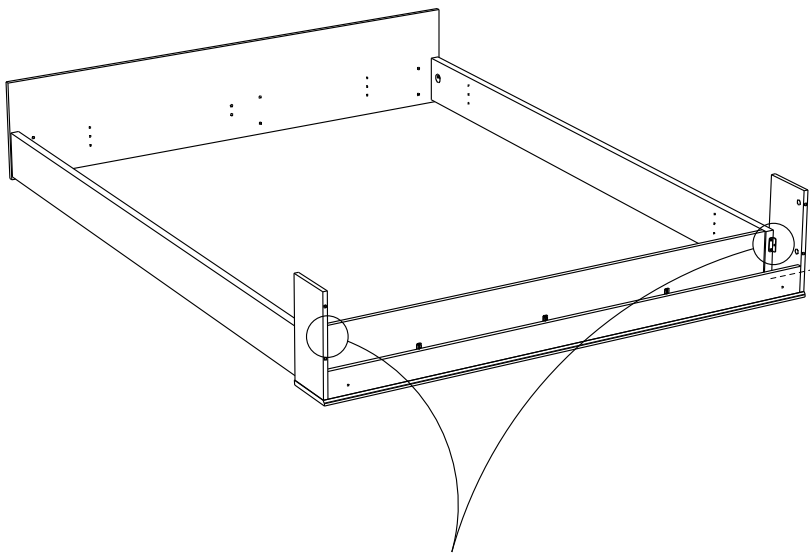
BDN x2



XN x 4



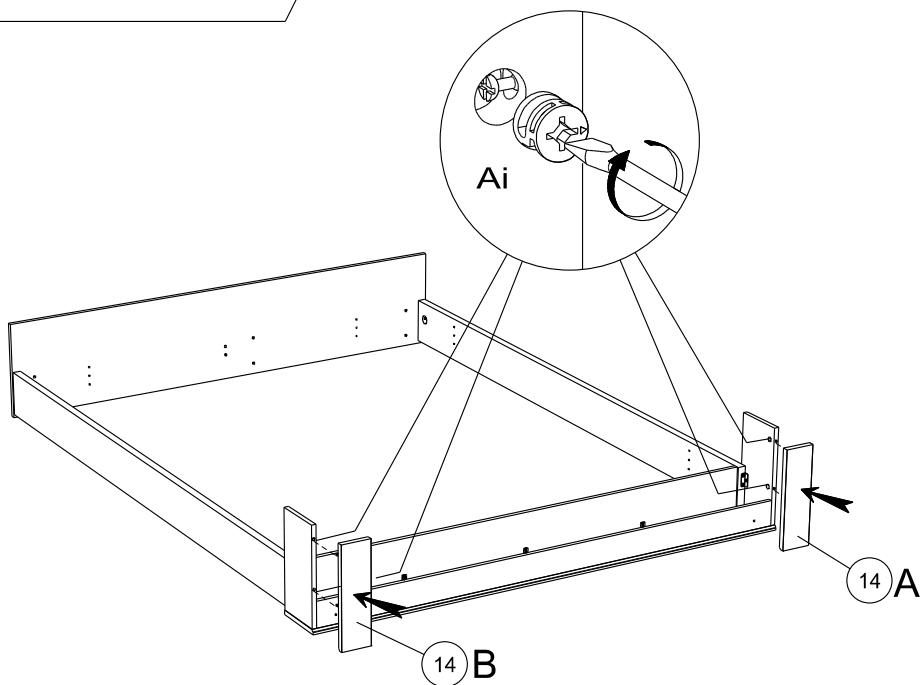
VE x 2



22



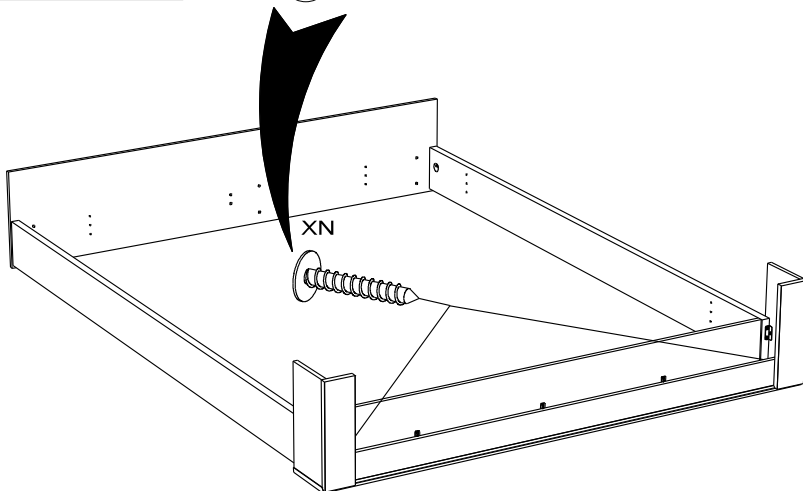
Ai x 4



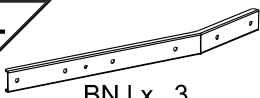
23



XN x 2



24



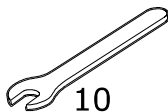
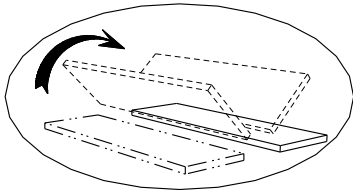
BNJ x 3



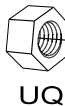
BNU x 6



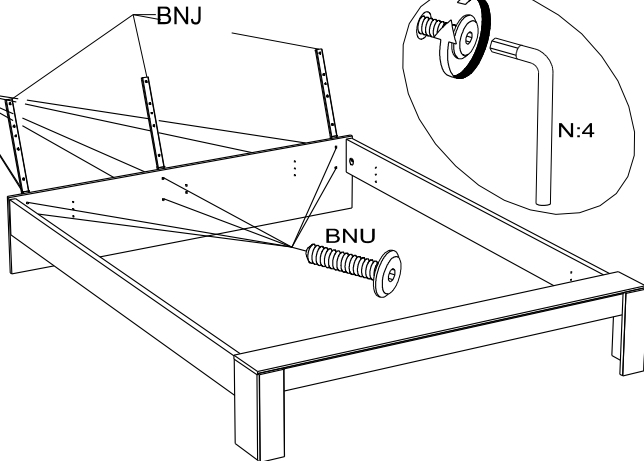
UQ x 6



10



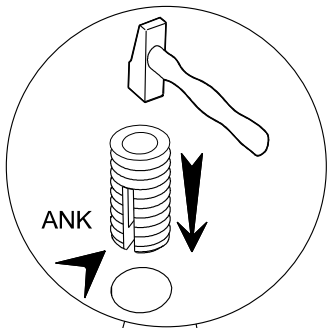
UQ



25

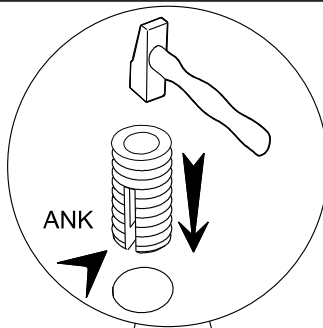


ANK x 8



ANK

x2



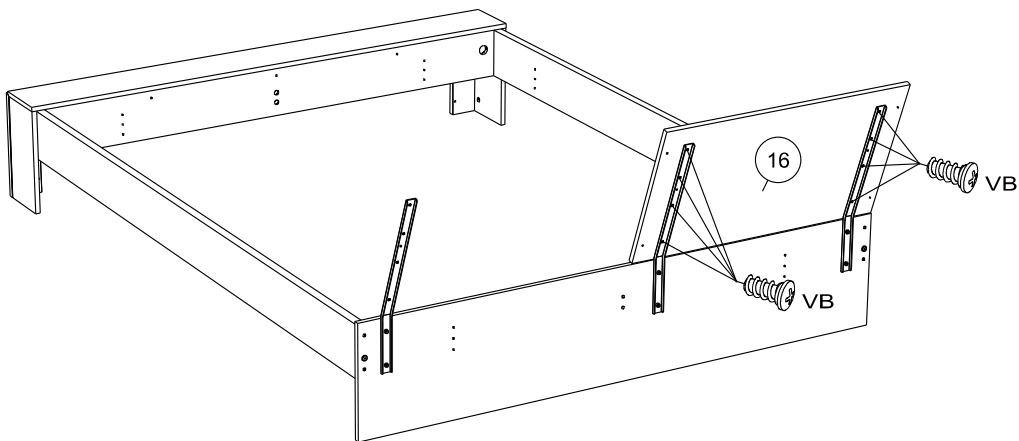
ANK

16

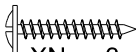
26



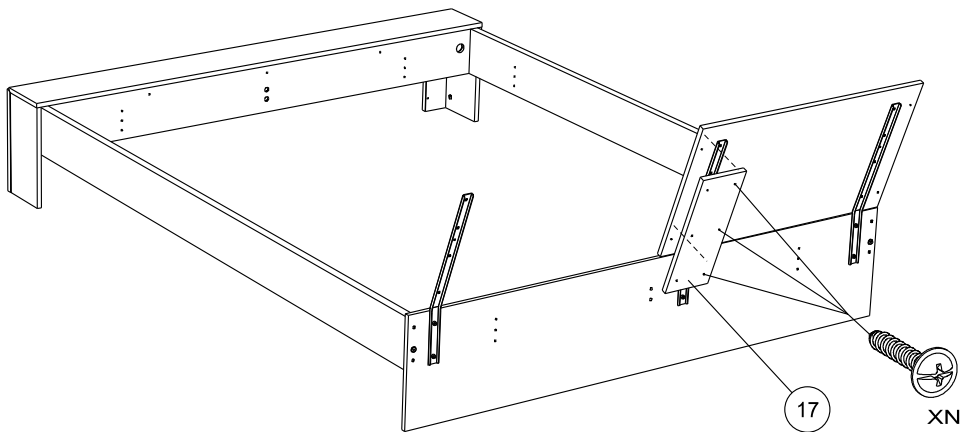
VB x 8



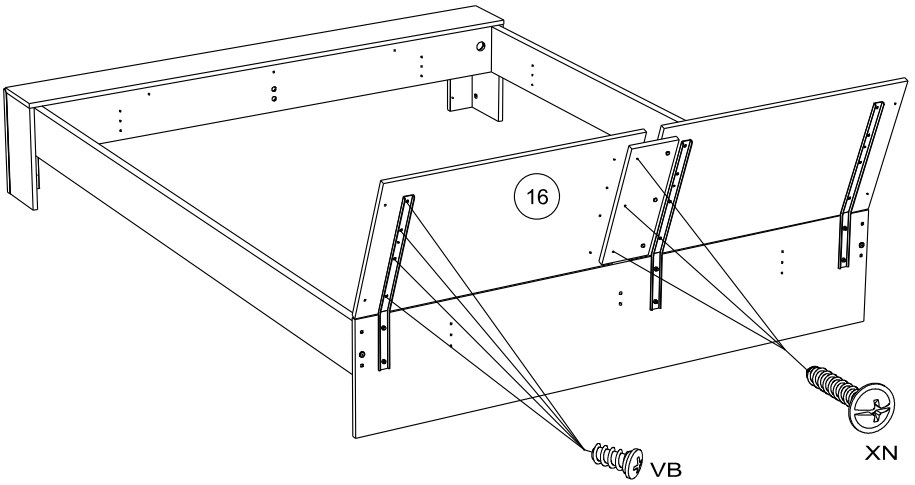
27



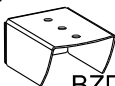
XN x 3



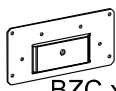
28



29



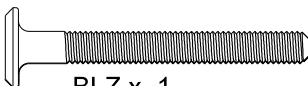
BZD x1



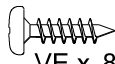
BZC x1



UQ x1



BLZ x1

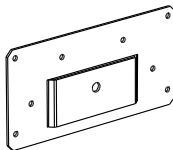


VE x 8

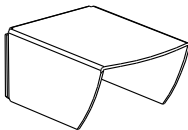
0082SABO



BZN x1

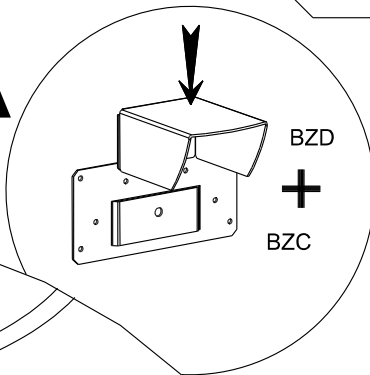


BZC x2



BZD x2

A

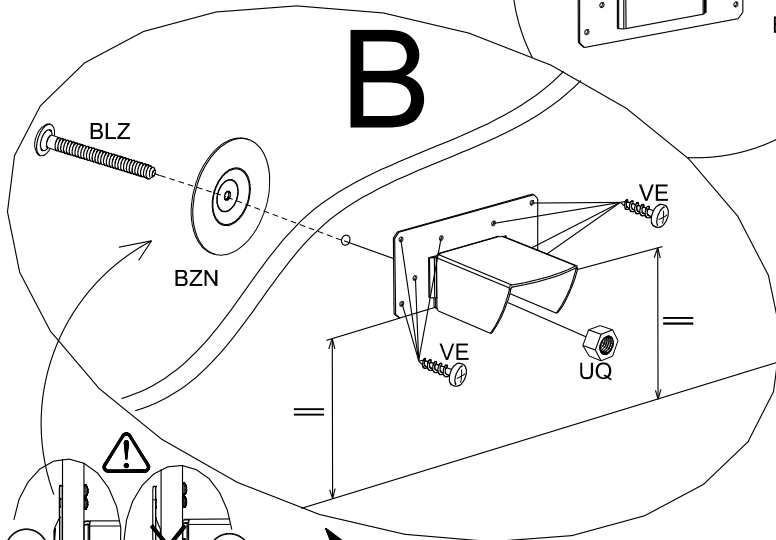


BZD

+

BZC

B



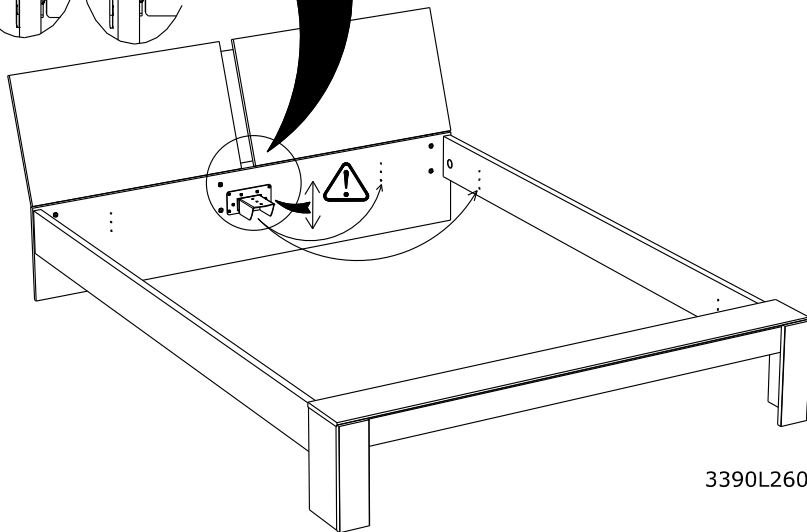
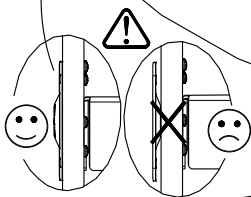
BLZ

BZN

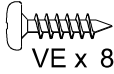
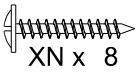
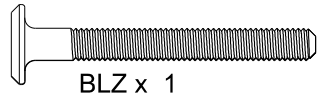
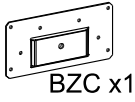
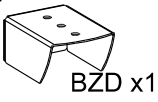
VE

VE

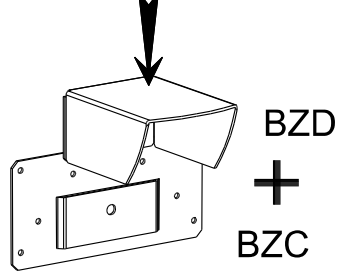
UQ



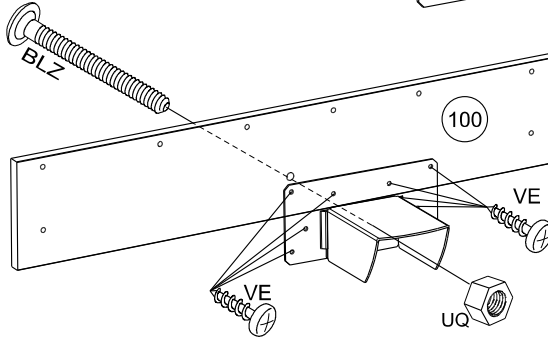
30



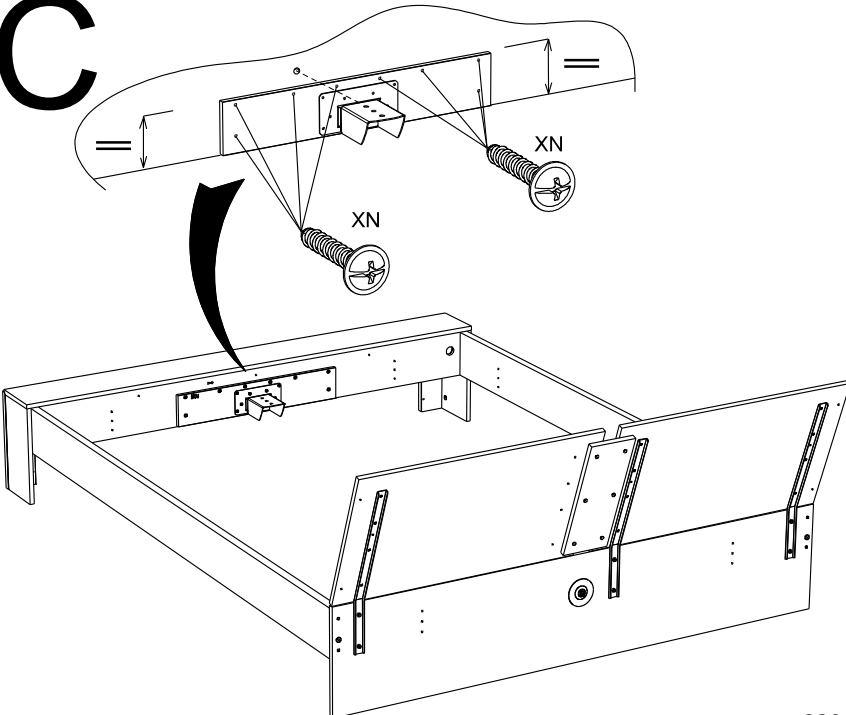
A



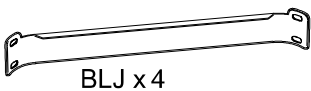
B



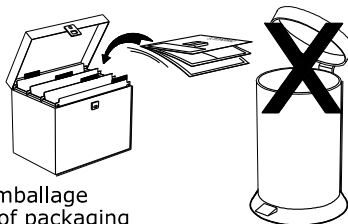
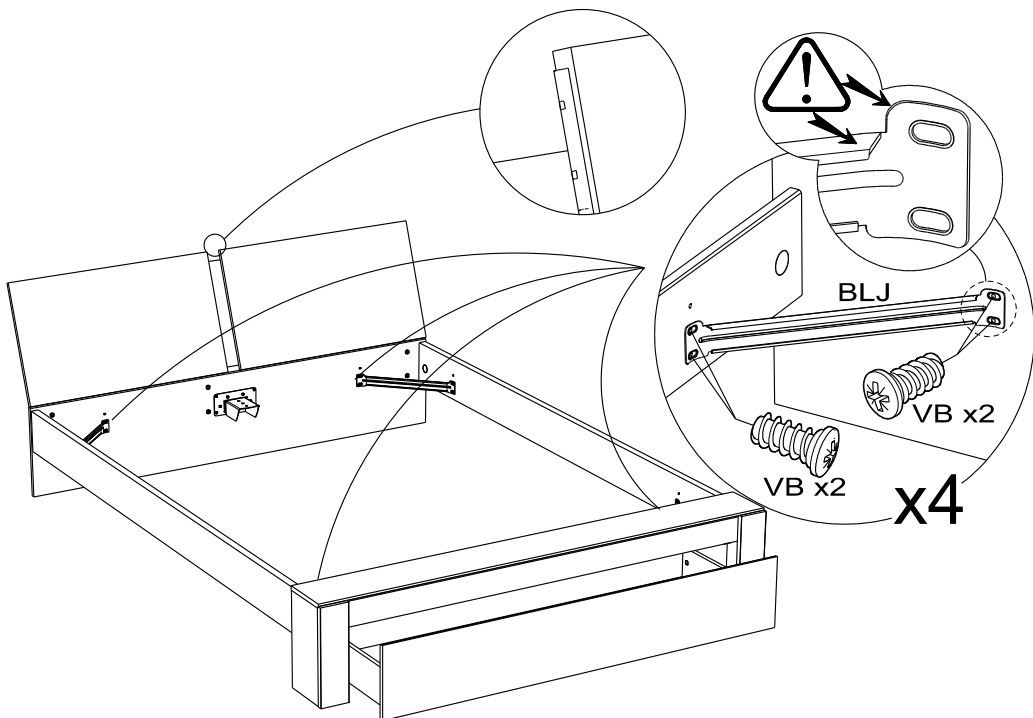
C



31



POSSIBILITE D'ECLAIRAGE PAR LEDS DISPONIBLE EN MAGASIN



Faites un geste pour l'environnement en triant vos déchets d'emballage
Make a gesture for the environment by sorting out your waste of packaging
Machen Sie eine Bewegung für die Umwelt, ihre Verpackungsabfälle sortierend
Haga un gesto para el medio ambiente escogiendo sus residuos de embalaje