

# Assembly and User Manual

Montaj ve Kullanım Klavuzu / Montage- und Bedienungsanleitung  
Installation et Mode d'Emploi. / Инструкция по монтажу и эксплуатации  
조립과 사용 설명서

**Product Code / Ürün Kodu / Artikelnr**  
Code du Produit. / Артикул изделия / 제품 번호

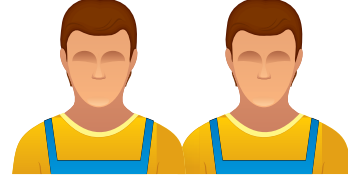
**10-520-1200**

**Product Name / Ürün Adı / Artikelbezeichnung /**  
Nom du Produit. / Название изделия / 제품명

**RS 1200**

**Product Size / Ürün Ebadı / Artikelmaße /**  
Dimensions du Produit. / Размер изделия / 제품 크기

**1002x944x505**



**This module must be assembled by two persons.**

*Bu modul 2 kişi tarafından kurulmalıdır.*

*Dieses Produkt sollte von 2 Personen montiert werden*

*Ce module doit être installé par 2 personnes.*

*Данный модель устанавливается 2 человеками.*

*이 제품의 조립은 두사람이 해야 합니다*

## The necessary tools required for assembly of this module

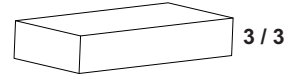
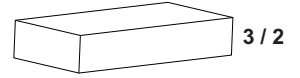
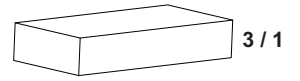
*Bu modülün kurulumu için gerekli araçlar*

*Notwendige Werkzeuge für die Montage*

*Outils nécessaires pour l'installation de ce module.*

*Инструменты, необходимые для установки модуля.*

이 제품 조립을 위해서 필요한 공구들



Dear Customer, The product that you purchased is delivered to you after necessary controls and tests to guarantee your safety. The issues that must be cared during the assembly, maintenance and use is provided in the user instructions. Before assembly, please absolutely read the user manual. Before starting assembly, check all necessary parts and accessories are included and complete in the box. After verifying that parts and accessories are intact, initiate the assembly. Perform the assembly of the item with the number of persons recommended. Before starting the assembly, clean all the parts with a damp cloth as explained in the user manual. In multiple product purchases, please first complete one item's assembly then proceed with the other items, in sequence, to avoid any confusion. Never handle your products by dragging it. Handle your products as demounted and being lifted above the ground with at least two persons. For long distances, handle your products' parts in a package. Place a blanket or a similar soft material on the floor before commencing assembly to prevent scratching of product surfaces.

Sayın Müşterimiz, Satın almış olduğunuz ürün sizlerin güvenliği düşünülerek gerekli kontrol ve testlere tabi tutularak tarafınıza ulaştırılmıştır. Ürünlerin kurulum, bakım ve kullanımında dikkat edilmesi gereken hususlar kullanma talimatında yer almaktadır. Kurulumu başlamadan önce mutlaka kullanma kılavuzunu okuyunuz. Montaja başlamadan önce kutulardan çıkan tüm parça ve aksesuarları kontrol ediniz. Parça ve aksesuarların sağlam olduğunu tespit ettikten sonra montaja başlayınız. Ürün montajını önerilen sayıda kişi ile gerçekleştiriniz. Montaja başlamadan önce her parçayı kullanım kılavuzunda anlatıldığı şekilde nemli bir bez ile temizleyiniz. Birden fazla ürün alımlarında ürün kurulumunda herhangi bir karışıklığa sebebiyet vermemek için bir ürünün montajını tamamladıktan sonra diğer ürüne geçiniz. Ürünlerinizi hiçbir zaman sürükleyerek taşımayınız. Ürününüzü kaldırarak ve sökererek en az iki kişi taşıyınız. Uzun mesafeli taşımalarda ürün parçalarını ambalajlayarak taşıyınız. Kurulumu başlamadan önce zemine, ürün yüzeylerinin çizilmesini engelleyecek şekilde battaniye veya benzeri yumuşak bir malzeme seriniz.

Lieber Kunde, dieses Produkt wurde bereits kontrolliert und getestet. Erst dann zu Ihrer Verfügung gestellt, um die beste Sicherheit für Sie zu gewährleisten. Vor der Montage, unbedingt die Bedienungsanleitung genau lesen. Kontrollieren Sie bitte zuerst ob alle Teile und Beschläge vollzählig und unversehrt sind. Dann können Sie mit der Montage beginnen.

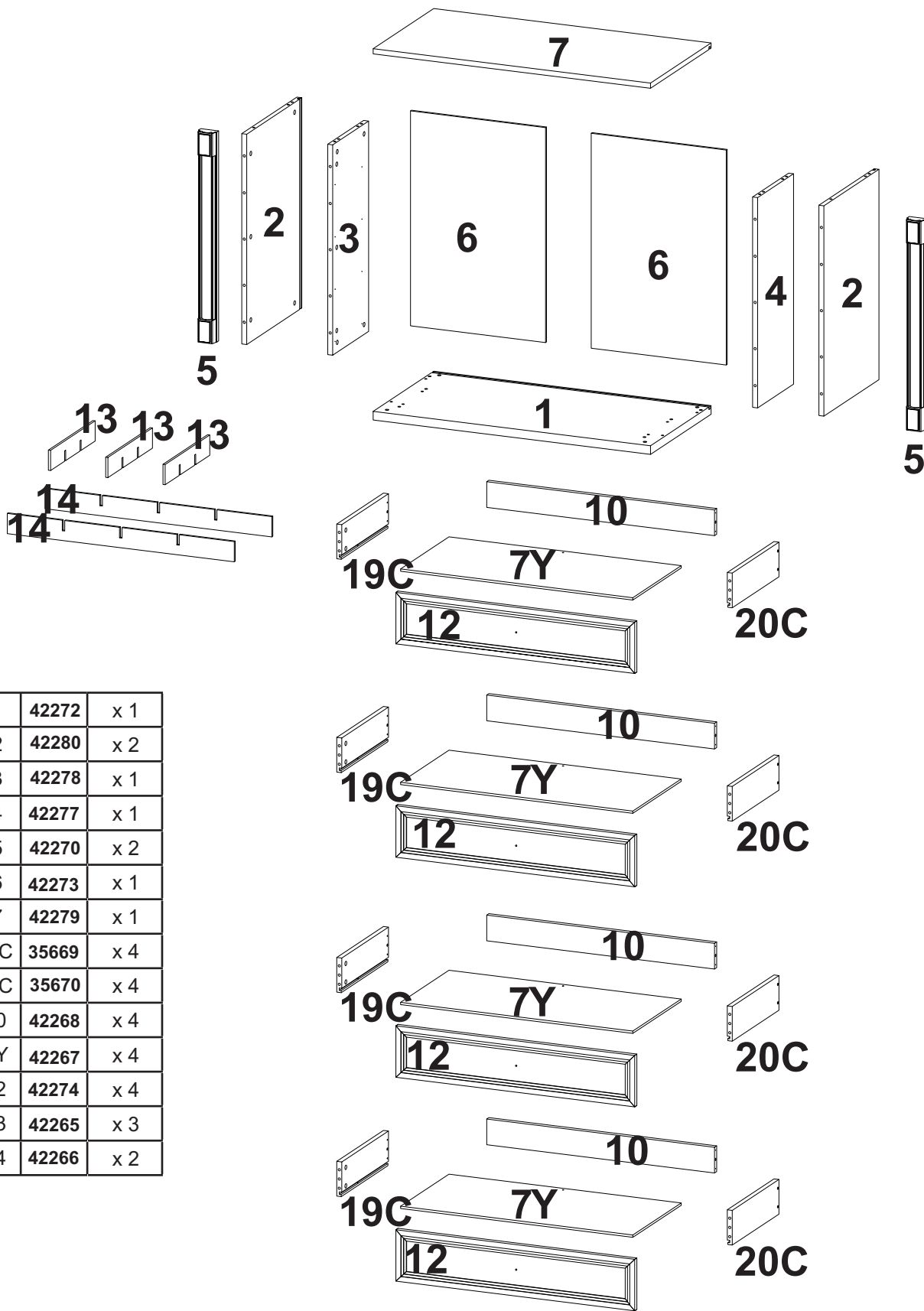
Die Montage sollte mit der vorgegebenen Personenzahl vorgenommen werden. Vor der Montage bitte jedes einzelne Teil mit einem feuchten Tuch reinigen. Das Produkt niemals auf dem Boden schleifend transportieren. Vor einem transport, bitte erst demontieren und dann mit mindestens zwei Personen transportieren. Wenn Sie längere Strecken transportieren, bitte erst vorher gut verpacken. Legen Sie eine Decke oder ähnliches auf den Boden bevor Sie das Produkt aufbauen um Kratzer auf der Oberfläche zu vermeiden.

**Achtung:** Bei mangelhafter Montage besteht die Gefahr für die Sicherheit. Wir empfehlen die Montage nur durch fachkundiges Personal. Keine scheuernde Putzmittel verwenden!

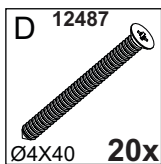
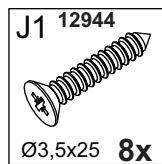
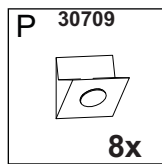
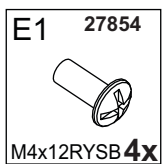
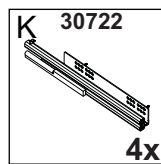
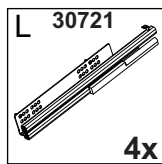
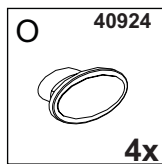
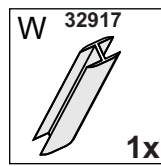
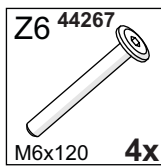
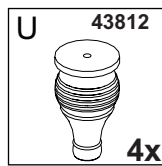
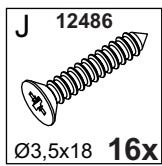
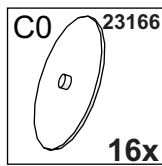
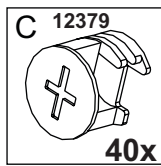
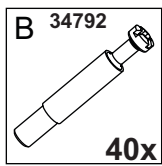
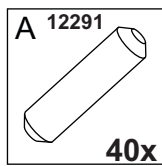
Chers Clients, le produit que vous venez d'acheter vous est remis suite aux différents contrôles et tests afin d'assurer votre sécurité. Les points importants dans l'installation, l'entretien et l'utilisation du produit sont indiqués dans le manuel d'utilisation qui vous est remis avec le produit. Nous vous conseillons de lire impérativement le manuel d'utilisation du produit avant de réaliser son installation. Avant de commencer à l'installation du produit vous devez vérifier toutes les pièces et accessoires qui se trouvent dans la boîte du produit. La procédure d'installation doit commencer après la vérification de l'état des pièces et accessoires. Réaliser le montage avec le nombre de personnes que nous vous conseillons. Avant de passer au montage nettoyez chaque pièce une par une avec un chiffon humide comme nous indiquons dans le manuel d'utilisation du produit. Si vous avez acheté plus d'un produit faites le montage de ces derniers un par un pour éviter les éventuelles confusions de montage. Ne déplacez jamais vos produits en les traînant sur le sol. Déplacez vos produits après les avoir démontés et en les soulevant. Pour des déplacements de longues distances mettez les pièces dans leurs emballages. Veuillez poser une couverture ou un produit souple similaire sur le sol avant l'installation pour éviter de rayer les surfaces du produit.

Уважаемые клиенты, приобретенное вами изделие прошло необходимые контроли и тесты в целях обеспечения вашей безопасности. В инструкции по эксплуатации приведены положения, которые следует принимать во внимание во время установки, ухода и использования изделия. До начала установки, обязательно ознакомьтесь с указанной инструкцией. После проверки на целостность всех деталей монтажа, можно приступать к сборке. Сборку изделия следует производить с рекомендуемым количеством людей. До начала монтажа каждую деталь следует протереть влажной тряпкой, как указано в инструкции. При монтаже более одного изделия, в целях предотвращения путаницы деталей, следует приступать к монтажу следующего изделия только после завершения предыдущего. Изделия должны поднимать и разбирать минимум два человека. При дальних перевозках следует разобрать изделия и обеспечить сохранность деталей, упаковав надлежащим образом. Перед началом сборки положите одеяло или похожий мягкий материал на пол, чтобы предотвратить повреждение поверхности изделия.

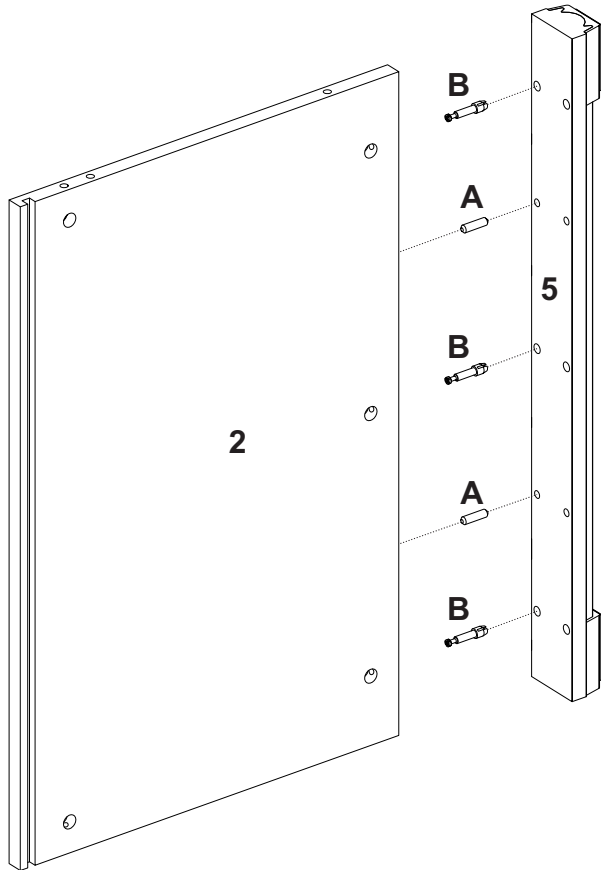
소비자님이 사시게 된 제품은 신뢰를 위해서 소비자님에게 양도되기 전에 꼭 필요한 검증을 마친 것입니다. 조립, 손질과 사용 중에 주의하실 사항들은 사용설명서에 쓰여있습니다. 조립 시작 전에 사용설명서를 끝까지 읽어주십시오. 조립하기 전에 필요한 부품들과 악세서리들은 부족함이 없이 들어있는 것을 신용합니다. 부품들과 악세서리 결함이 없는지를 살펴본 후에 조립을 시작하십시오. 제품은 추천한 사람 수대로 조립하셔야 합니다. 조립하기 전 모든 부품들을 사용 설명서에 나와있는데로 젖은 수건으로 닦아주십시오. 한 제품보다 더 많은 제품을 사신 경우에는 혼잡을 방지하기 위해서 다른 제품의 조립을 하기 전에 먼저 조립하고 있었던 작업을 끝내십시오. 제품들은 절대 끌어 옮기지 마십시오. 제품들은 옮기기 전에 분해 한 후 두사람이 들어 올리십시오. 제품들을 먼 거리로 옮기실 때는 포장을 잘 해주십시오. 조립을 시작하기 전에 바닥에는 제품 표면이 긁히는 손상을 막기위해서 담요나 이와 유사한 부드러운 재질을 깔아주십시오.



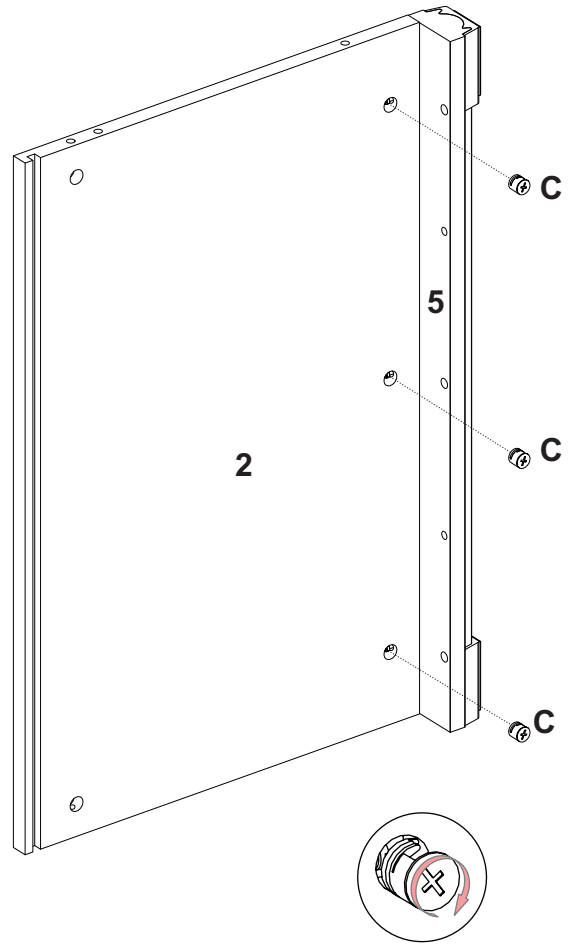
1	42272	x 1
2	42280	x 2
3	42278	x 1
4	42277	x 1
5	42270	x 2
6	42273	x 1
7	42279	x 1
19C	35669	x 4
20C	35670	x 4
10	42268	x 4
7Y	42267	x 4
12	42274	x 4
13	42265	x 3
14	42266	x 2



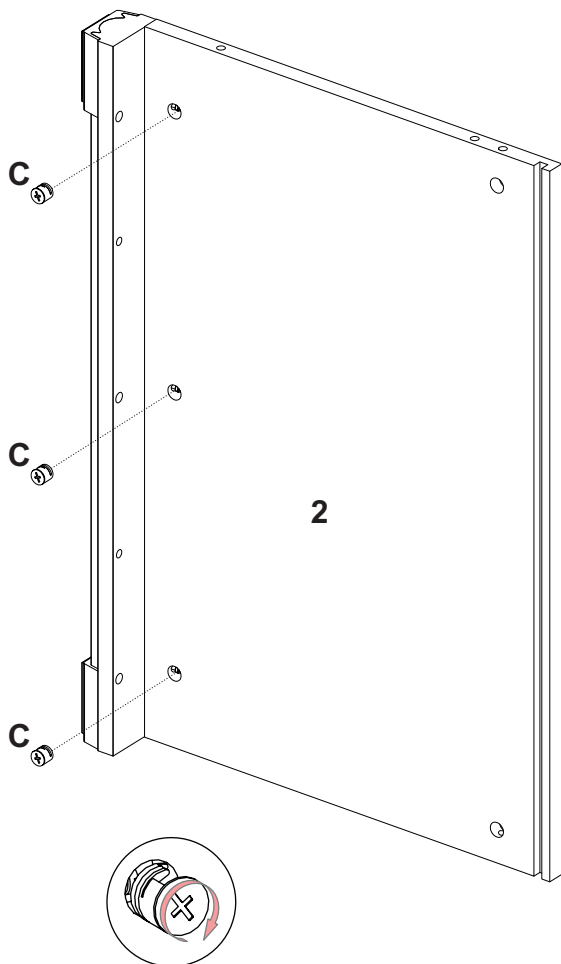
1



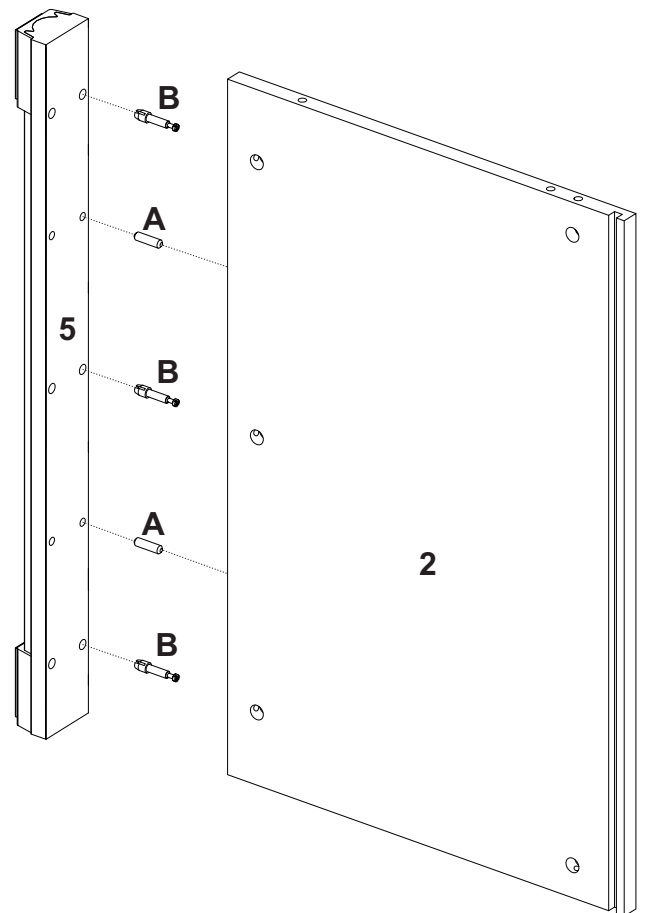
2



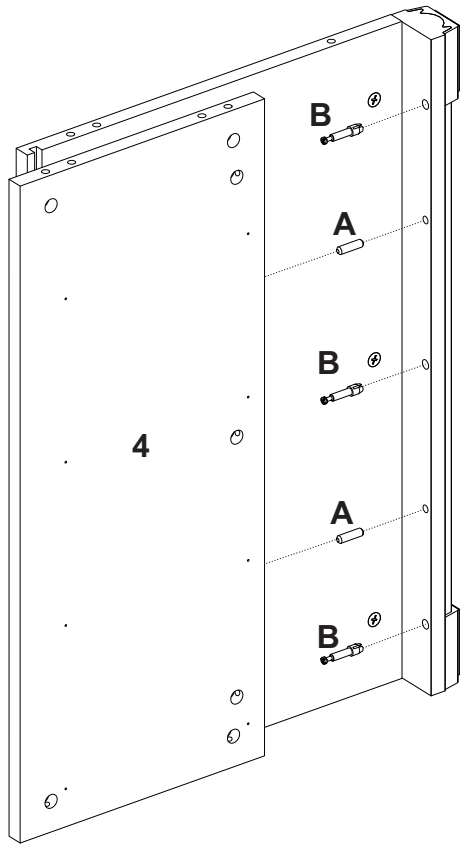
3



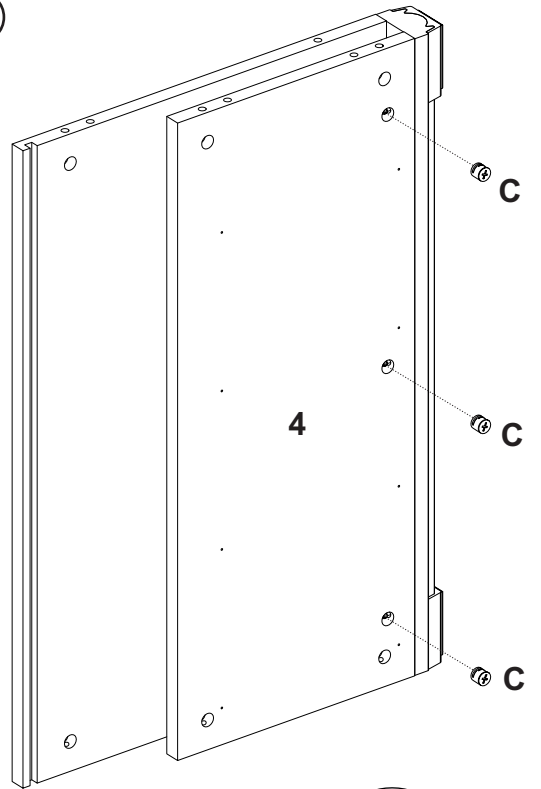
4



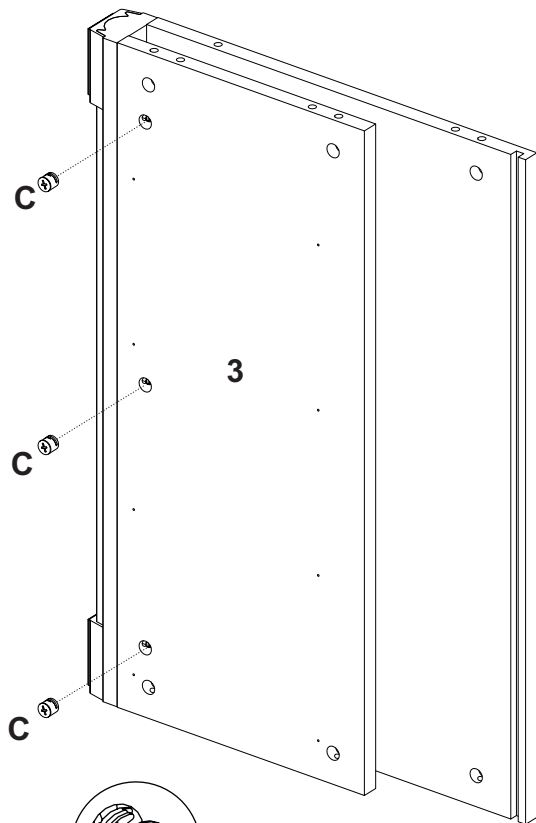
5



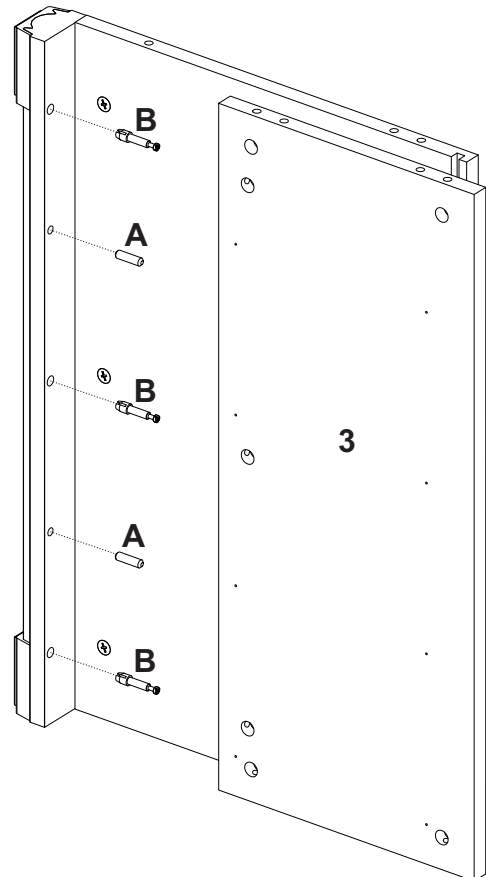
6



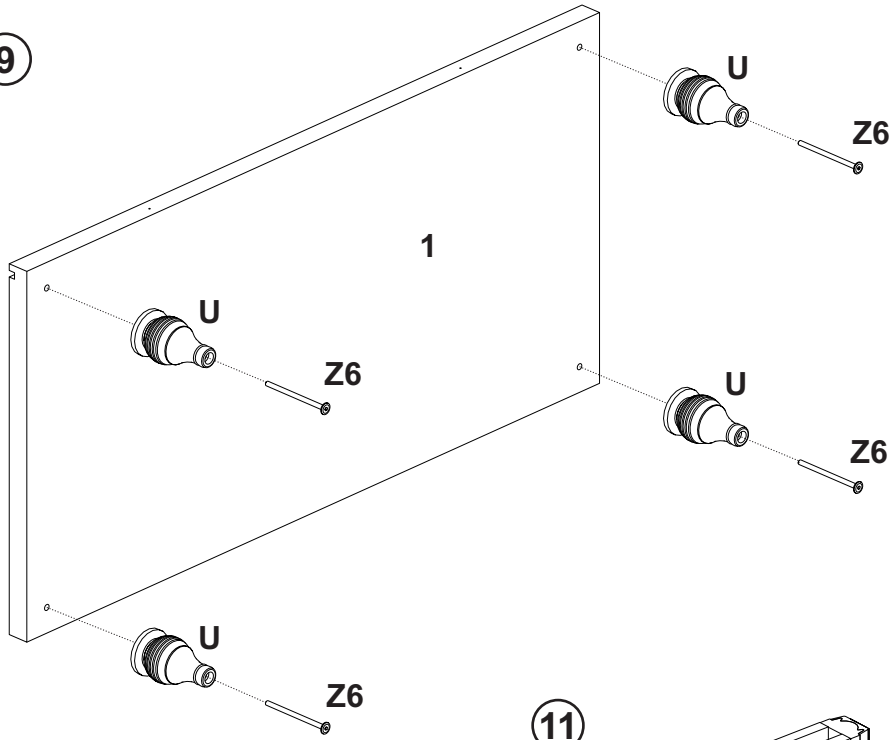
7



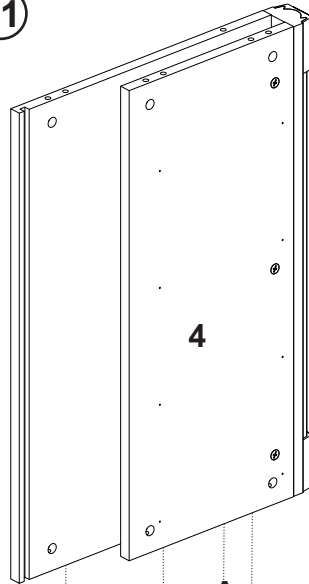
8



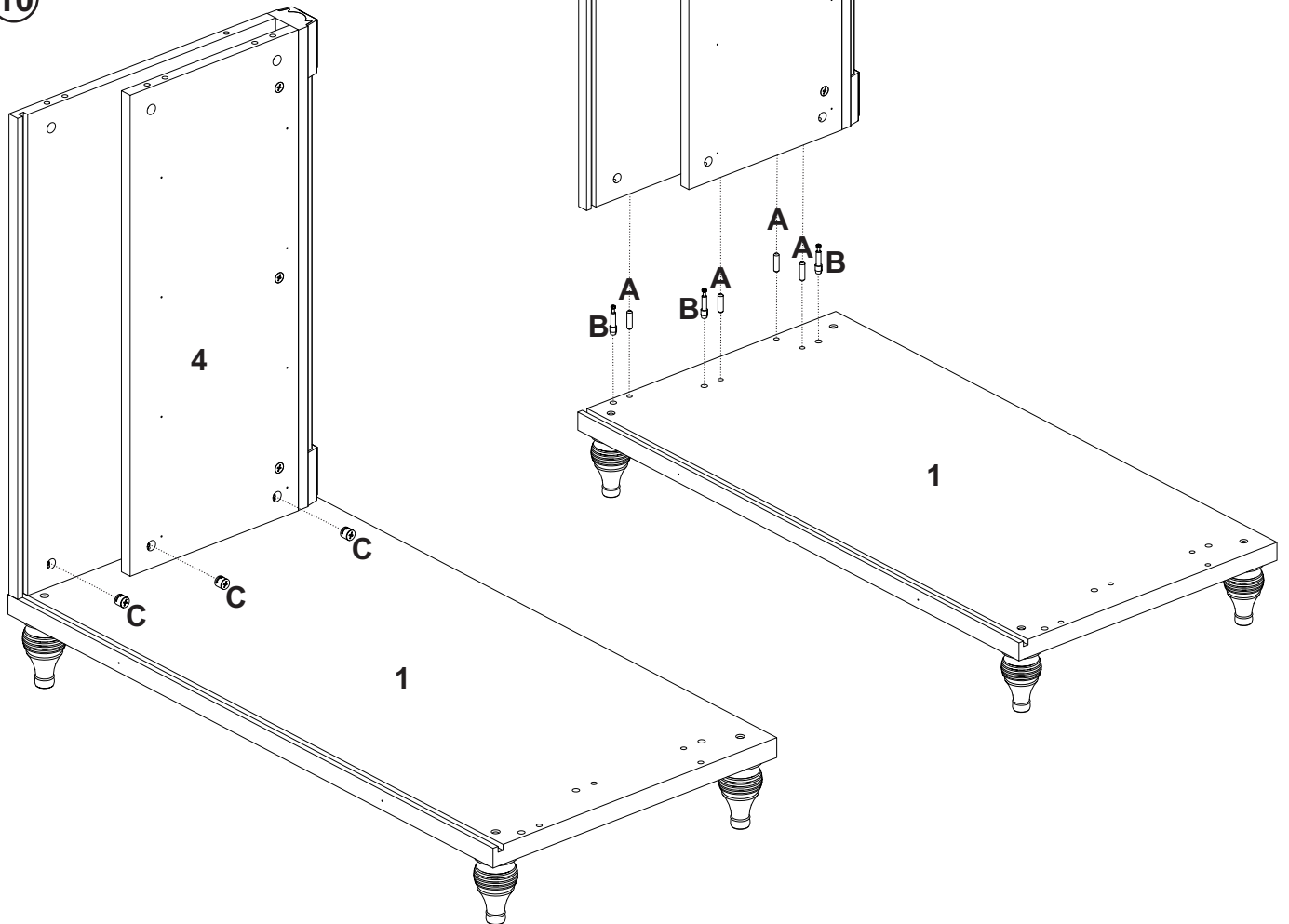
9



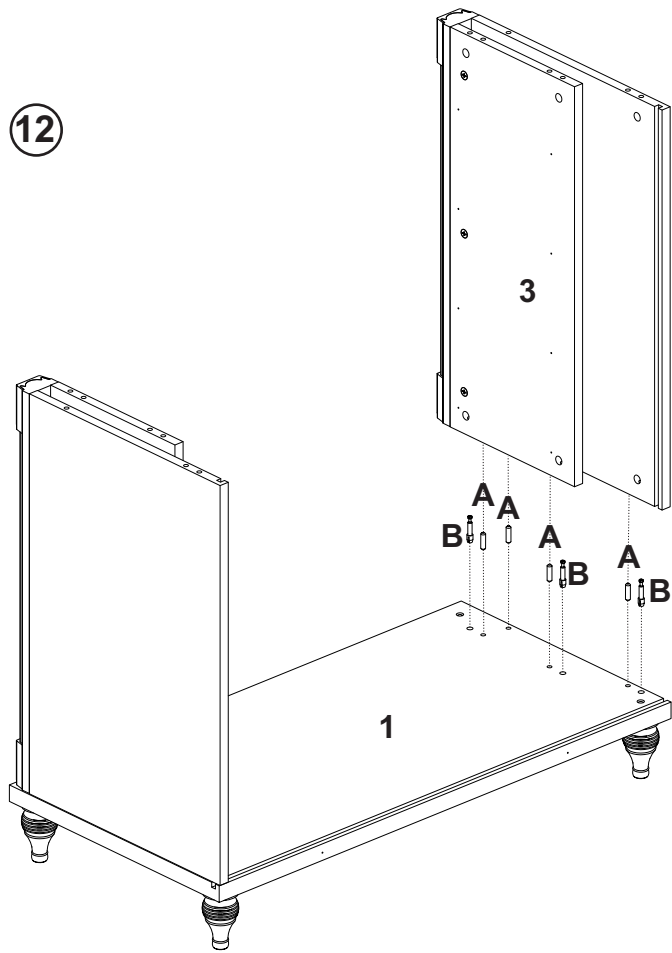
11



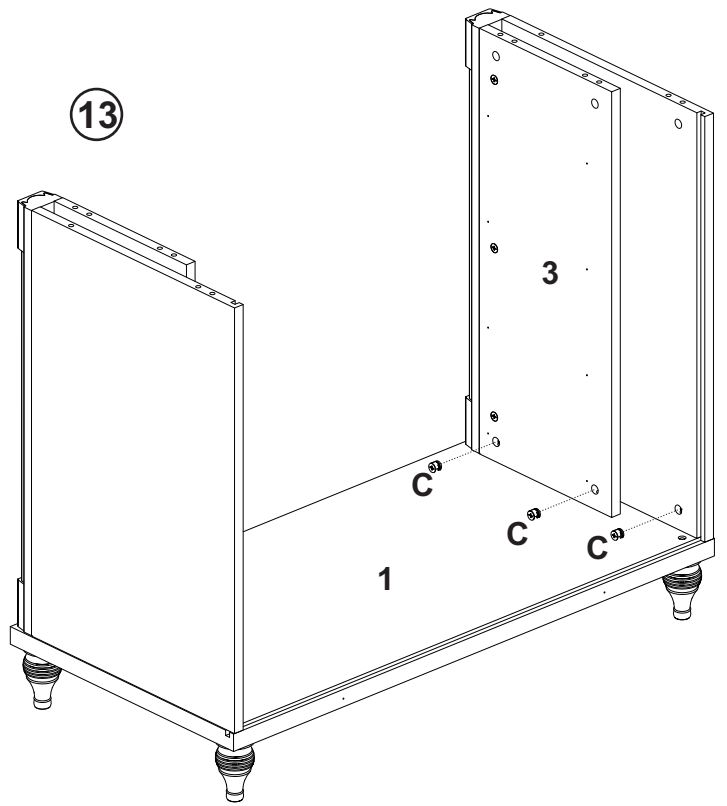
10



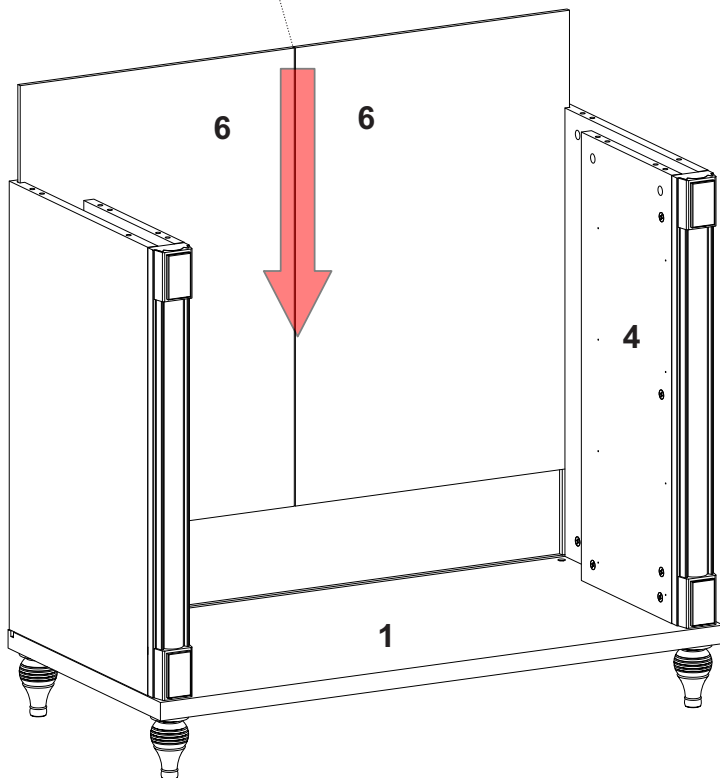
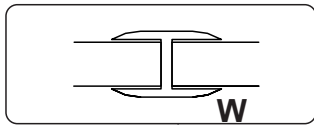
12



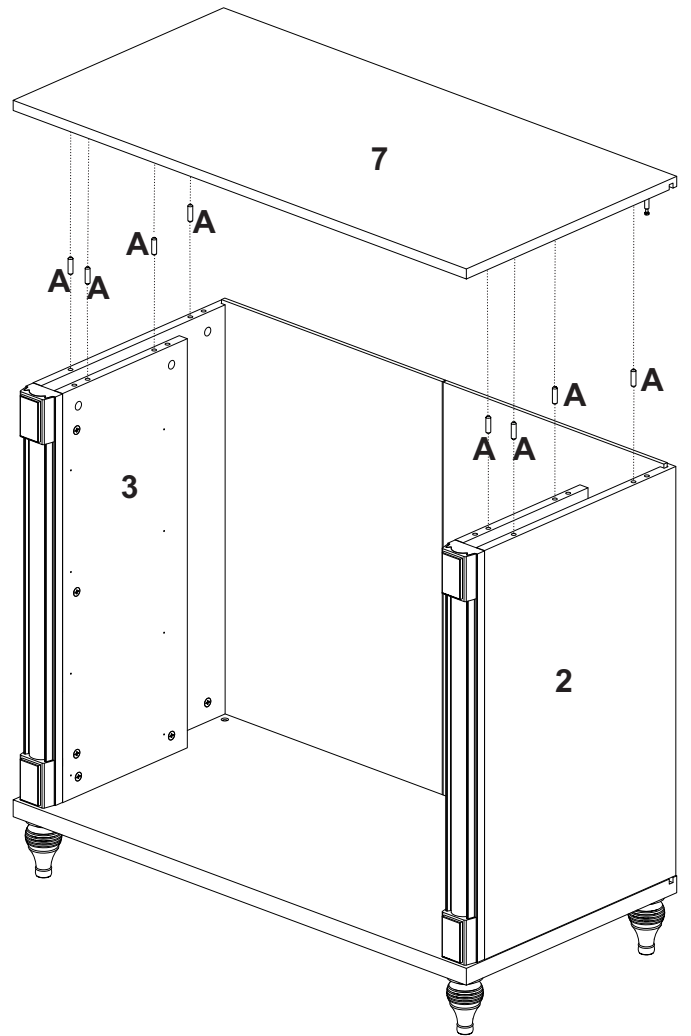
13



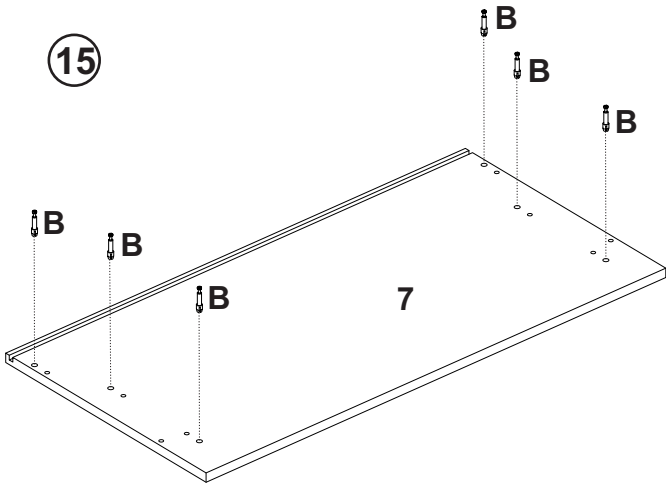
14



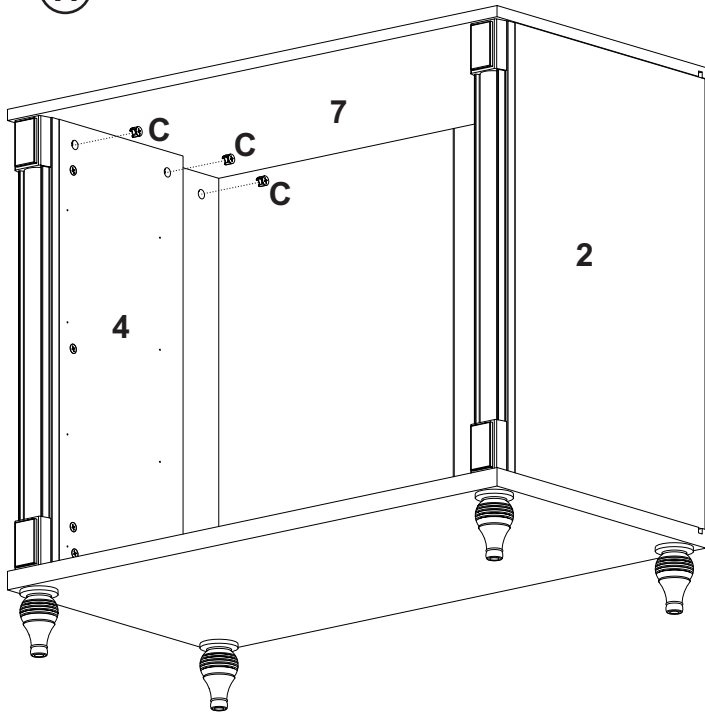
16



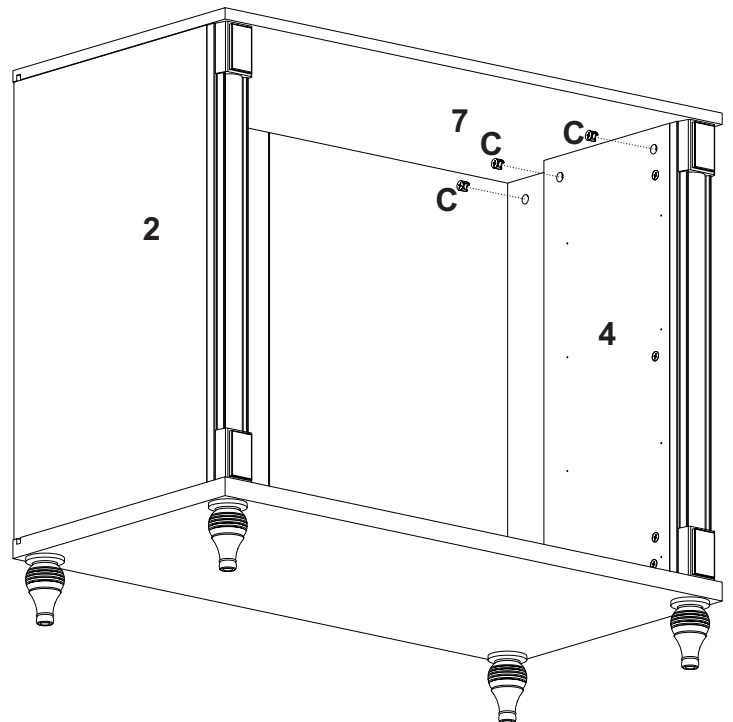
15



17

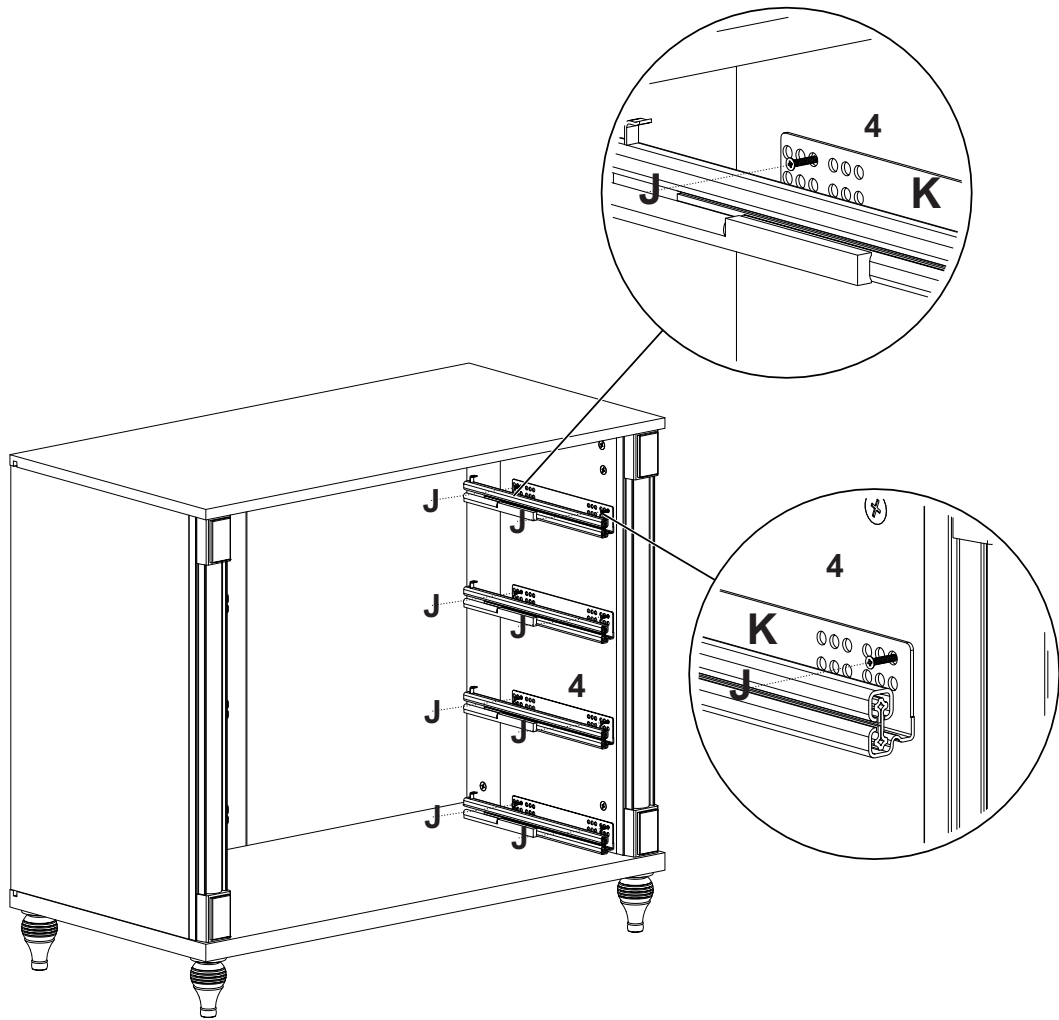


18

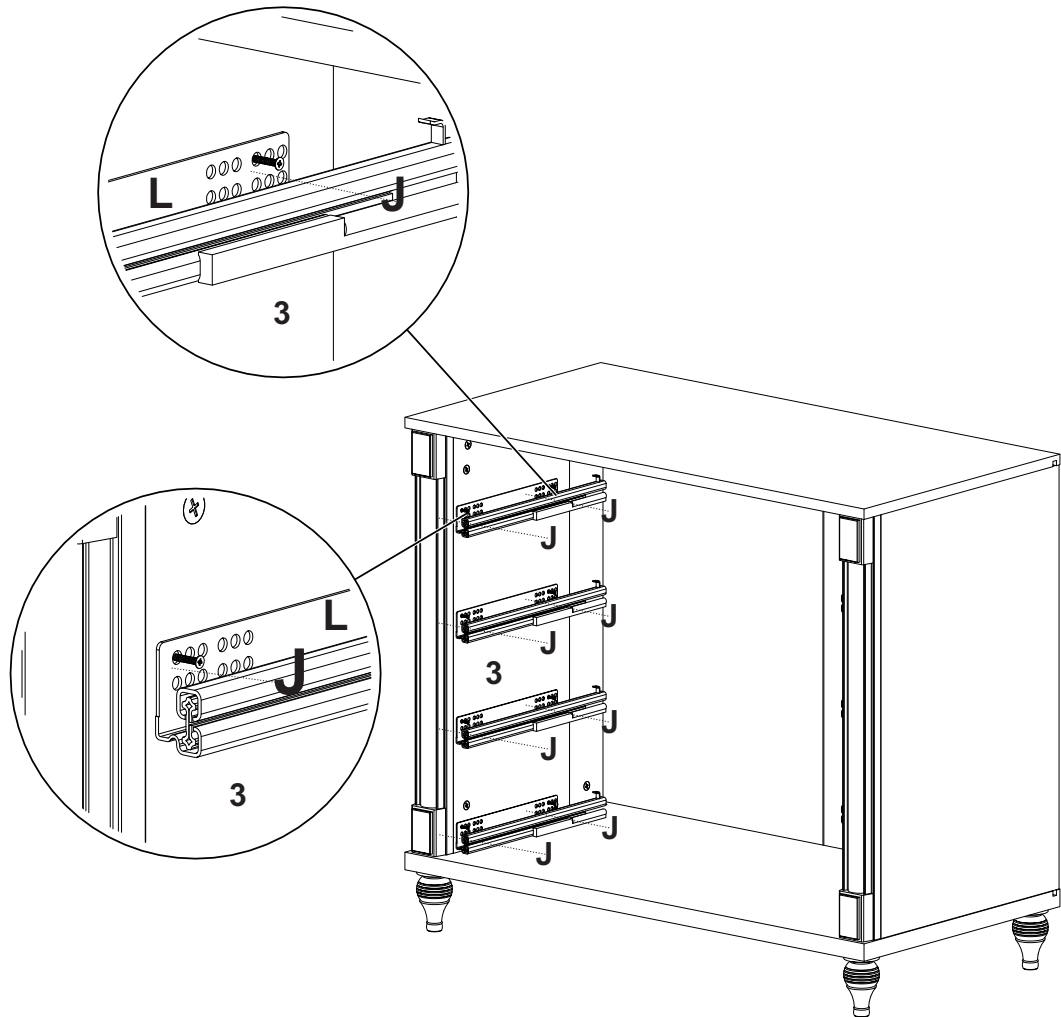




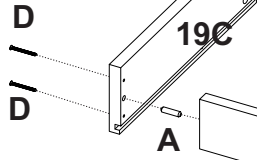
19



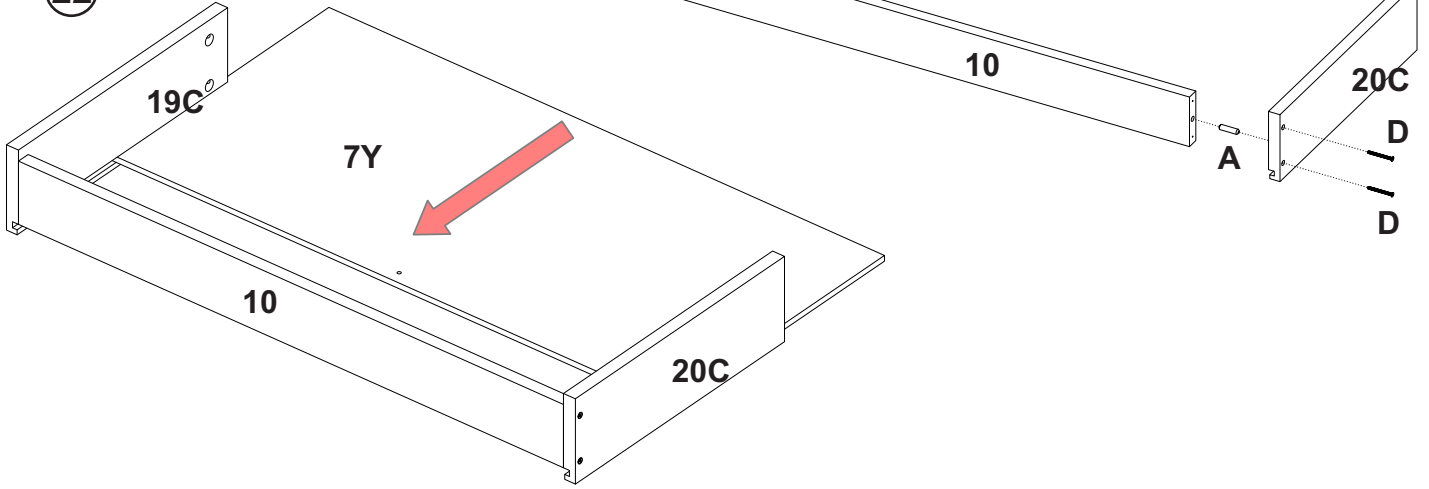
20



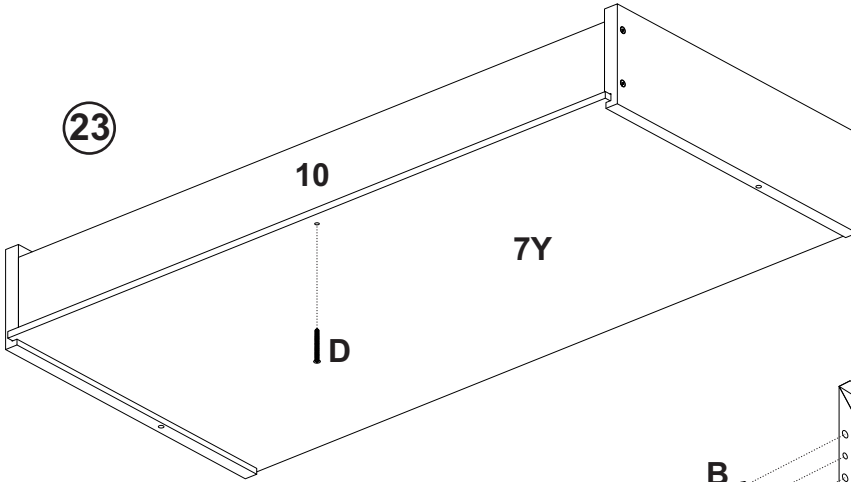
21



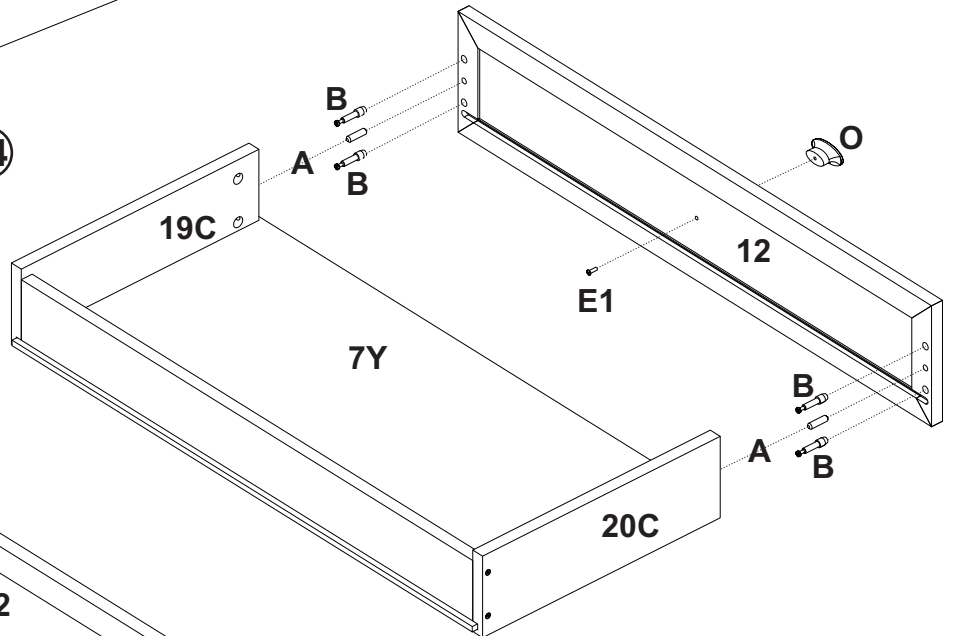
22



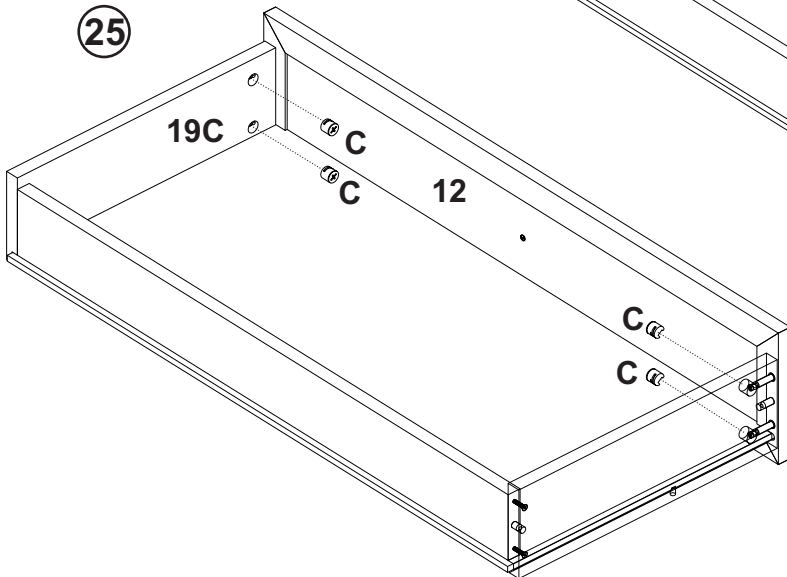
23



24

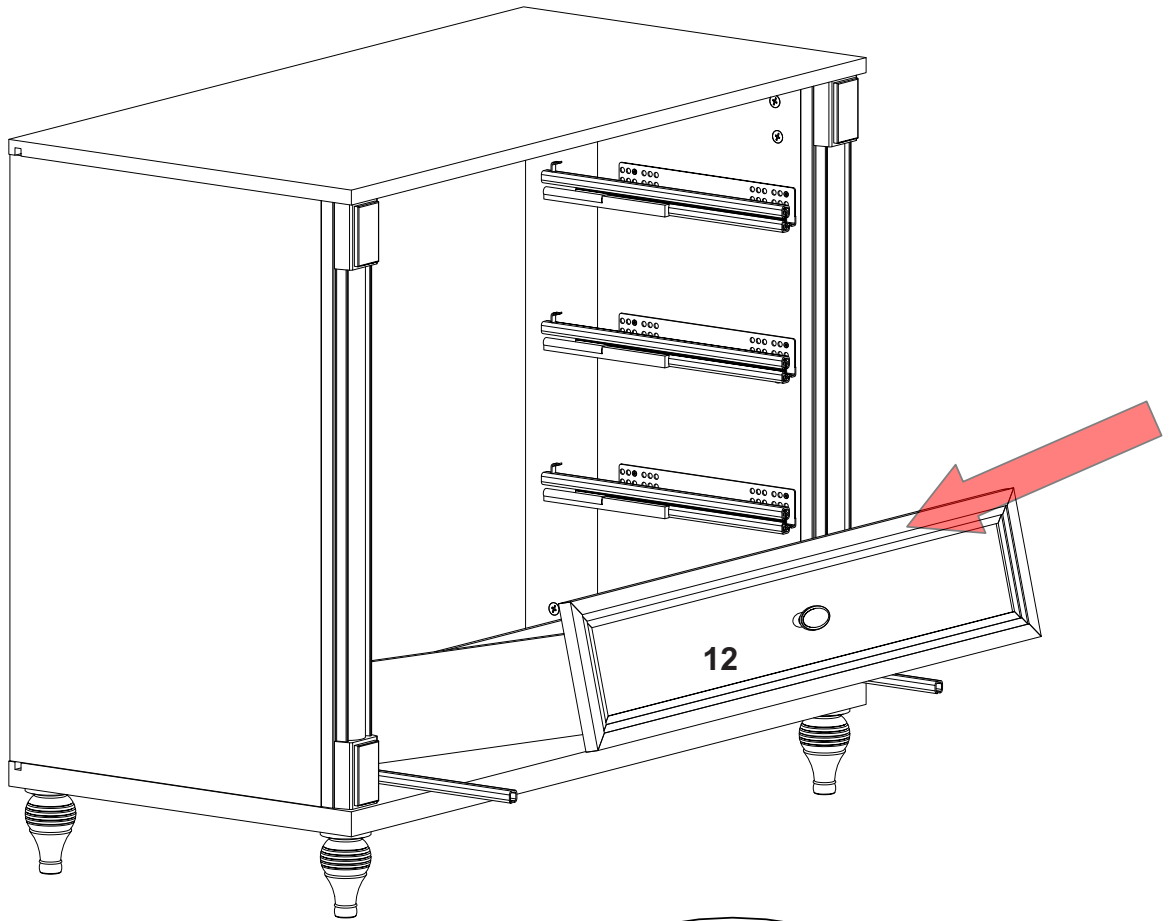


25

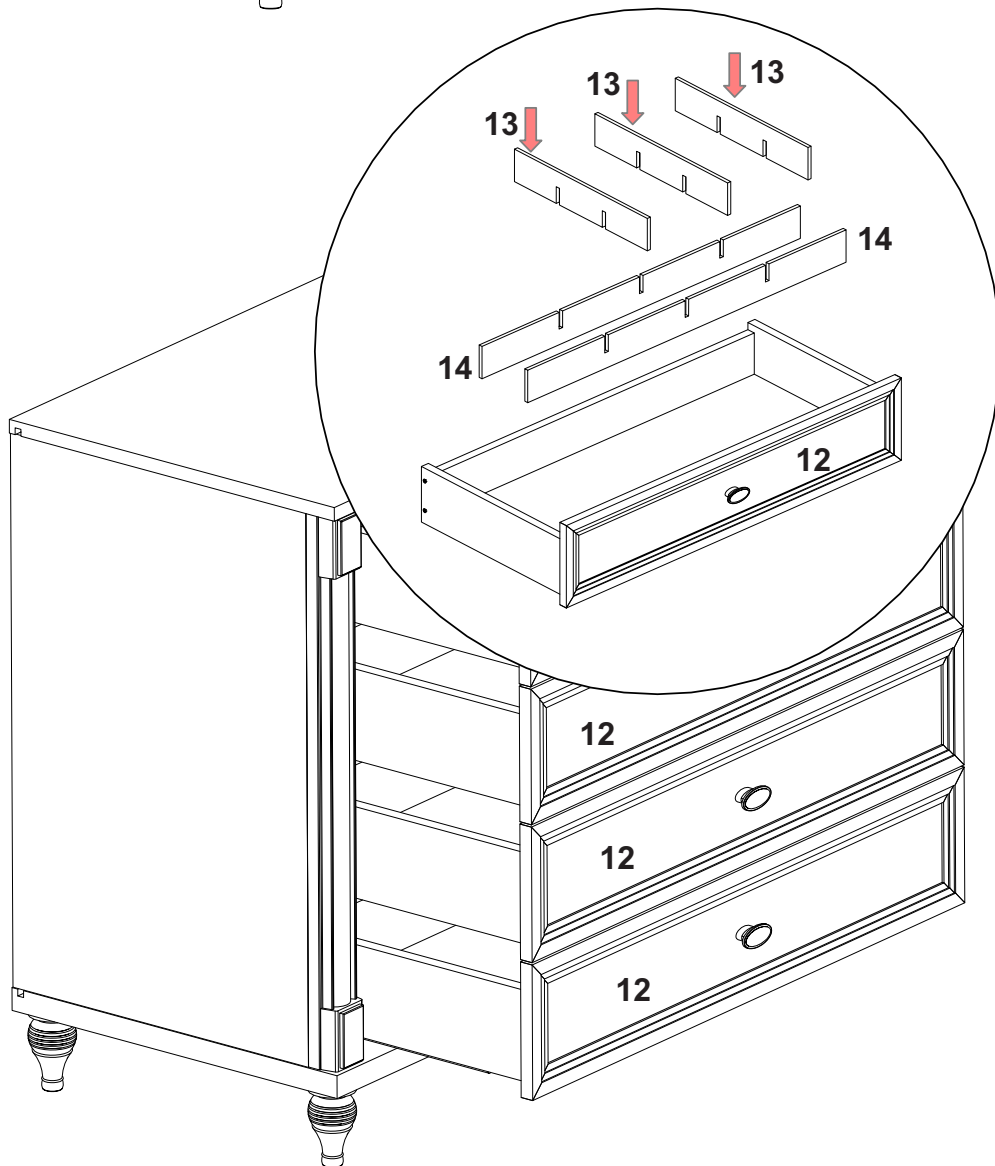


x4

26



27



28

