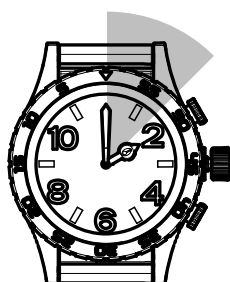
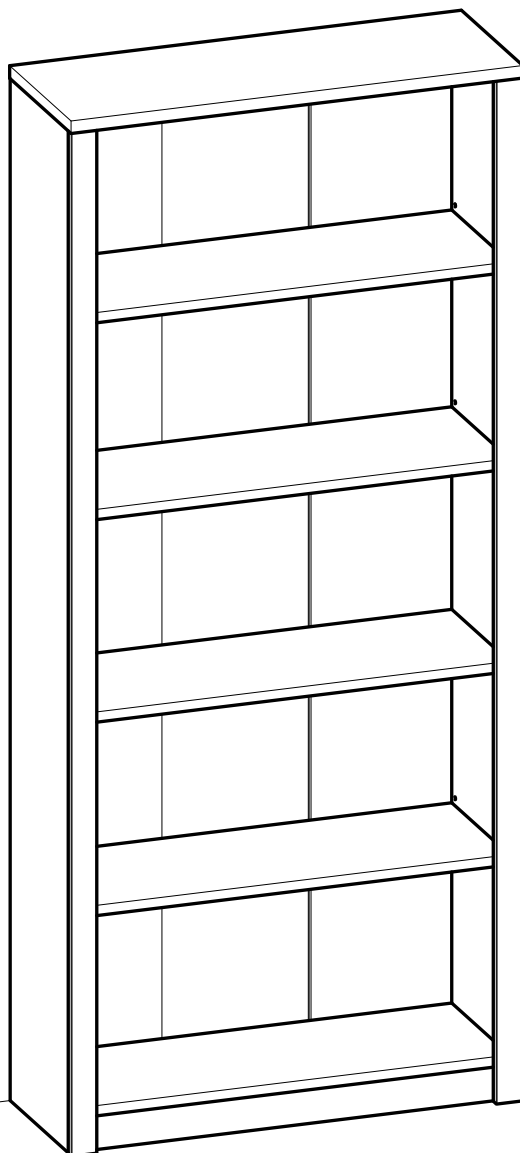
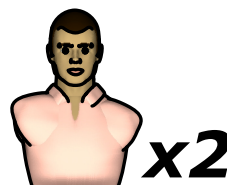
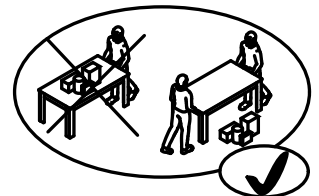
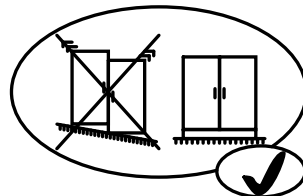
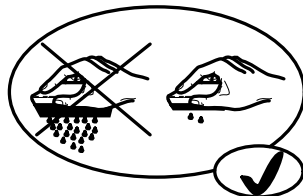
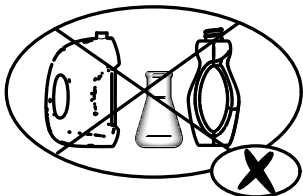
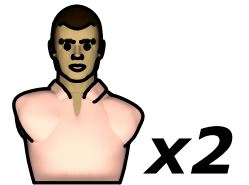
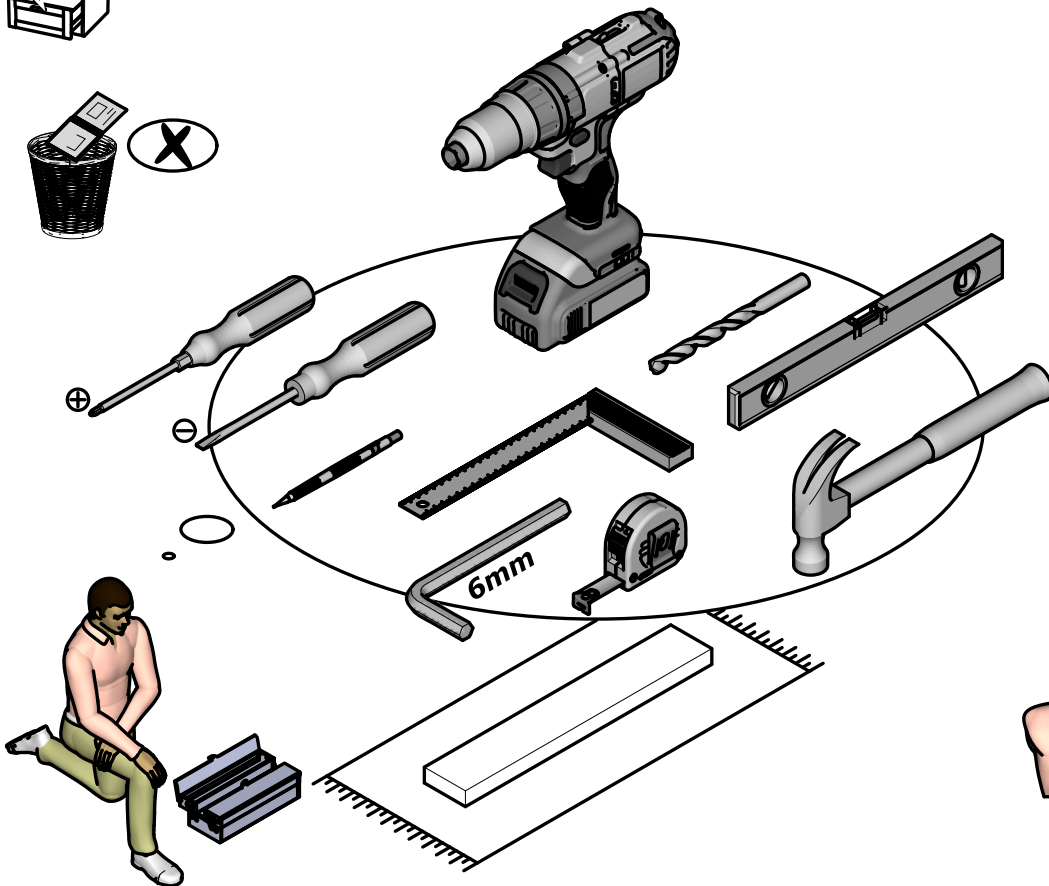
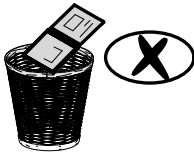
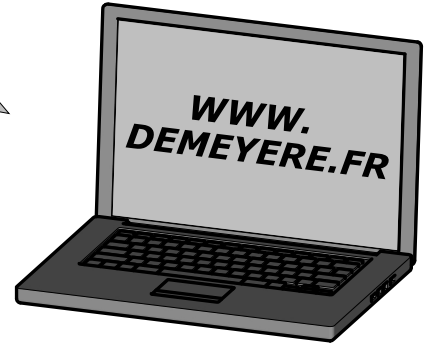
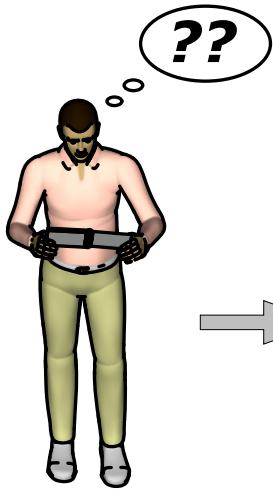


NOTICE DE
MONTAGE
ASSEMBLY
INSTRUCTIONS
MONTAGEANLEITUNG
INSTRUCCIONES
DE MONTAJE
MONTAGEVOORSCHRIFT
ISTRUZIONI DI
MONTAGGIO
INSTRUÇÕES
DE MONTAGEM
INSTRUKCJA
MONTAŻU
NAPUTCI ZA
MONTAŻU



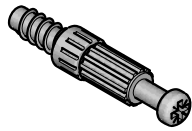
1h30.







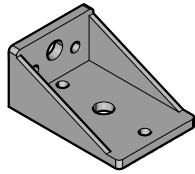
A x18



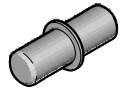
B x18



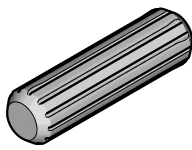
C x1



D x12



E x14



F x2



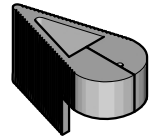
G x2



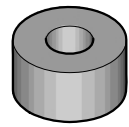
H x2



I x1



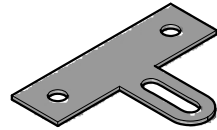
J x1



K x2



L x1



M x2



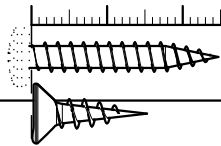
N x10

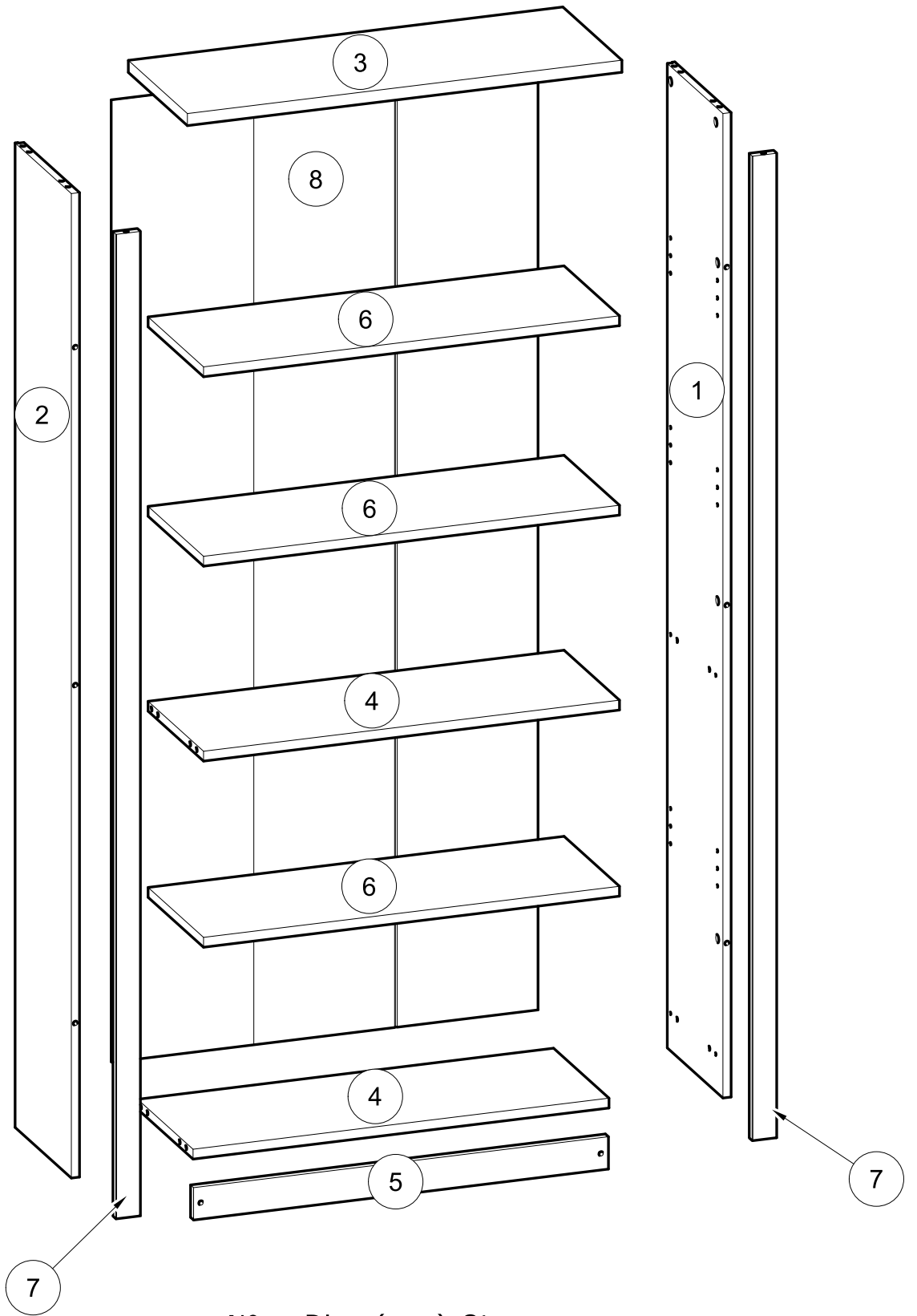


O x2



0 1 2 3 4 5 6 7 8 9 10cm





N°	Dim. (mm)	Qty.
1	1 793 x 279	x1
2	1 793 x 279	x1
3	796 x 293	x1
4	762 x 275	x2
5	760 x 59	x1
6	762 x 275	x3
7	1 793 x 45	x2
8	1 752 x 781	x1

FR

MEUBLES A FIXER AU MUR:

- FIXER LE MEUBLE AVEC LES ATTACHES MURALES PREVUES A CET EFFET.
- LES VIS ET LES CHEVILLES NE SONT PAS FOURNIES.
- UTILISER DES VIS ET DES CHEVILLES ADAPTEES AU SUPPORT.

EN

FURNITURES TO BE HOLD ON THE WALL:

- HOLD THE FURNITURE WITH THE FASTENINGS PROVIDED FOR THIS PURPOSE.
- SCREWS AND PEGS ARE NOT SUPPLIED.
- USE SCREWS AND PEGS ADAPTED TO THE SUPPORT.

DE

MOEBEL AN DER MAUER ZU BEFESTIGEN:

- BEFESTIGEN SIE DAS MOEBELSTUECK MIT DEN DAFUER VORGESEHENEN BEFESTIGUNGSHAKEN.
- DIE SCHRAUBEN UND DUEBEL SIND NICHT IN DER PACKUNG ENTHALTEN.
- UEBERPRUEFEN SIE DASS DIE SCHRAUBEN UND DUEBEL MIT DEM MATERIAL DER MAUER UEBERE INSTIMMEN.

ES

MUEBLES A FIJAR EN LA PARED:

- FIJAR EL MUEBLE CON LAS GRAPAS PREVISTAS.
- LOS TORNILLOS Y CLAVIJAS SON NO SURTIDOS.
- USO TORNILLOS Y CLAVIJAS ADAPTADO PARA EL SOPORTE.

NL

MEUBELS DIE AAN DE MUUR GEFIXEERD MOETEN WORDEN:

- FIXEER HET MEUBLE MET DE DAARVOOR BESTEMDE HAKEN.
- SCHROEVEN BIJ ZIJN NIET MEEGELEVERD.
- VERFIEER OF DE GEBRUIKTE SCHROEVEN BIJ DE BEVESTIGINGSHAAK HOREN.

IT

MOBILI DA FISSARE AL MURO:

- FISSARE IL MOBILE CON LE FLANGIE PREVISTE A TALE SCOPO.
- LE VITI ED I PERNI NON SONO FORNITE.
- USO LE VITI ED I PERNI ADATTADO AI TIPO DI SUPPORTO.

PT

MOVEIS A FIXAR NA PAREDE:

- FIXAR O MOVEL COM OS PRENDES PREVISTOS.
- OS PARAFUSSOS E AS CAVILHAS NÃO SÃO PROVIDOS.
- UTILIZAÇÃO OS PARAFUSSOS E AS CAVILHAS SAO ADPATADOS OA SUPORTE.

PL

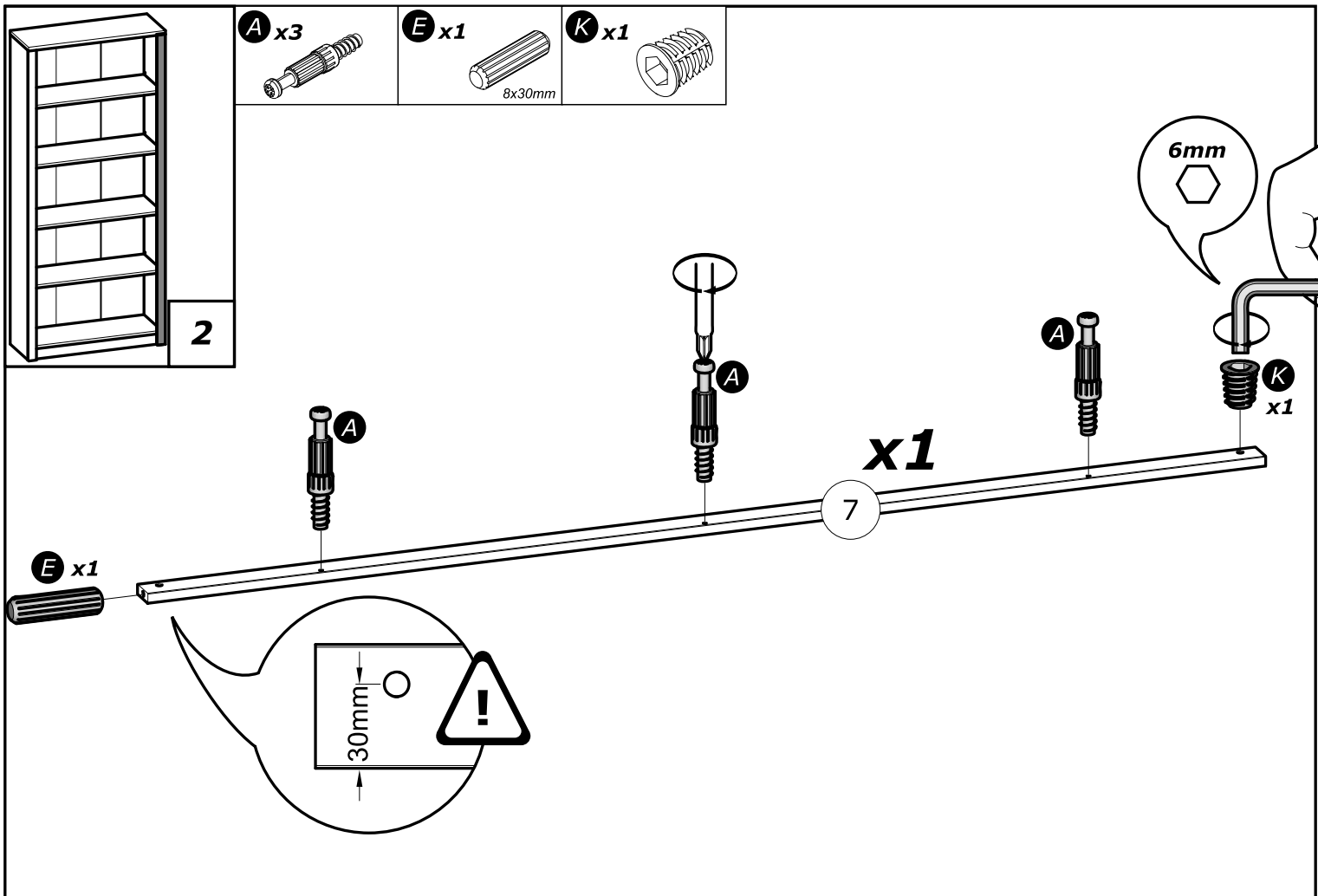
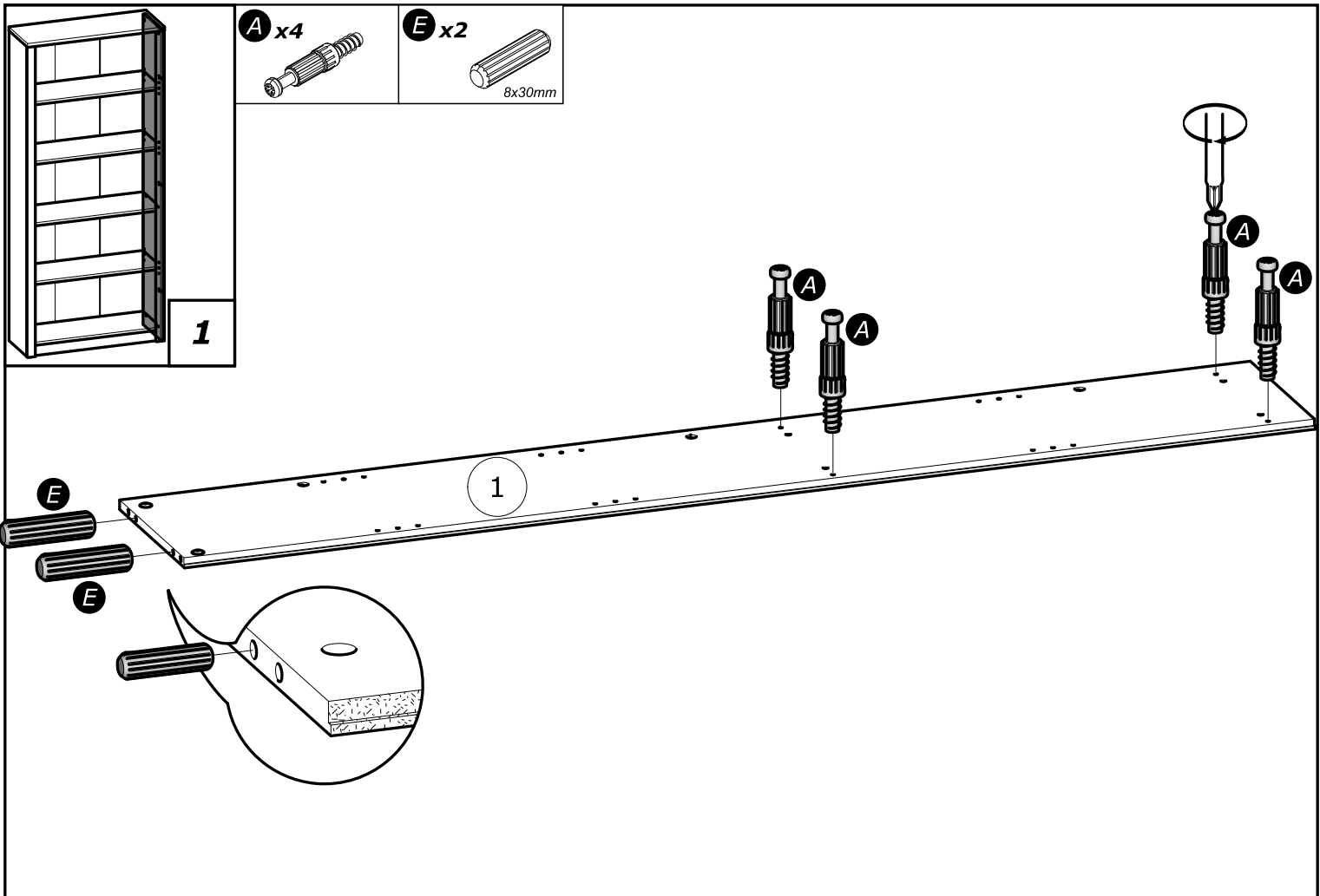
MEBEL PRZEZNACZONY DO ZAINSTALOWANIA NA SCIANIE:

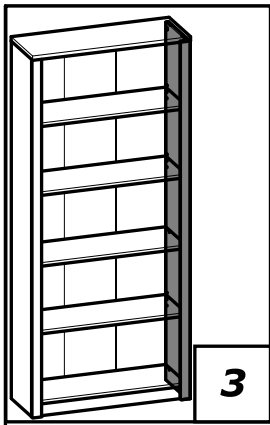
- NALEZY ZAMONTOWAC TEN MEBEL NA SCIANIE PRZEZNACZONYMI DO TEGO CELU UCHWYTAMI.
- SPRAWDZIĆ CZY ŚRUBY I KOSZULKI NIE SĄ PRZEWIDZIANE.
- WYKORZYSTANIE SPRAWDZIĆ CZY ŚRUBY I KOSZULKI SĄ ODPOWIEDNIEJ WIELKOŚCI W STOSUNKU DO UCHWYTÓW.

CR

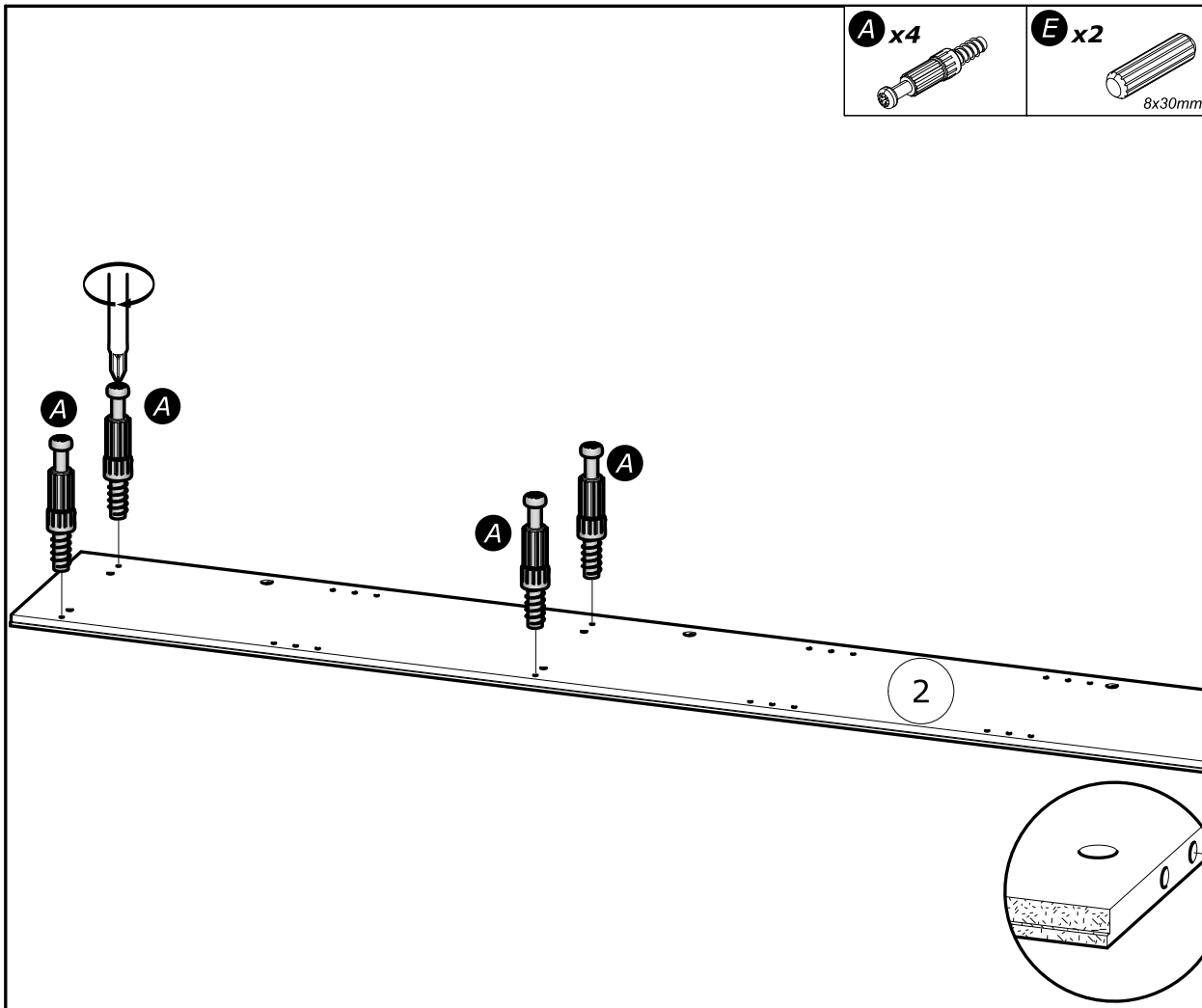
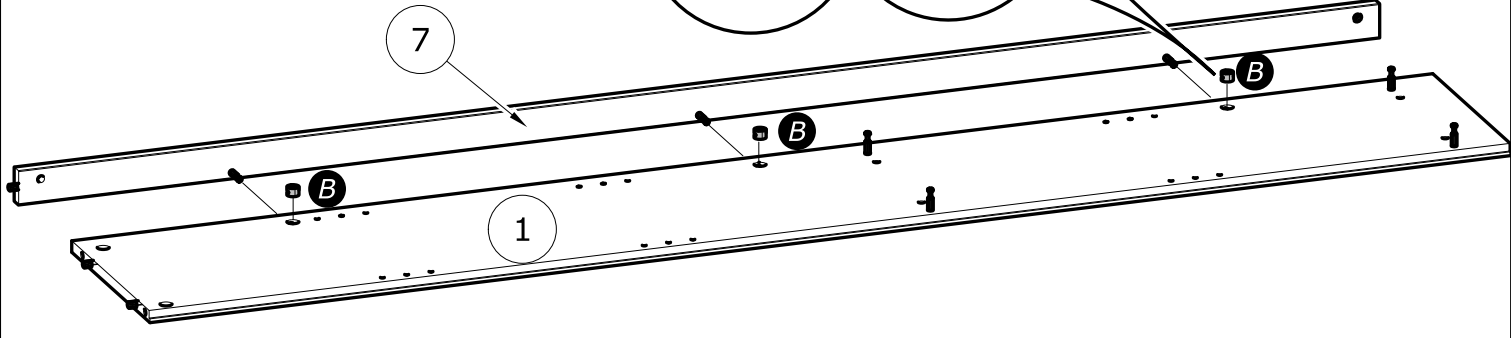
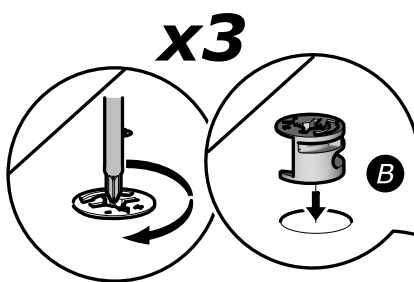
NAMJEŠTAJ KOJI SE POSTAVLJA NA ZID :

- PRIČVRSTITE NAMJEŠTAJ ZA ZID NOSAČIMA PREDVIĐENIM ZA TU SVRHU.
- VIJCI I MATICE NISU PRILOŽENI.
- KORISTITE VIJKE I MATICE KOJI ODGOVARAJU NOSAČU.



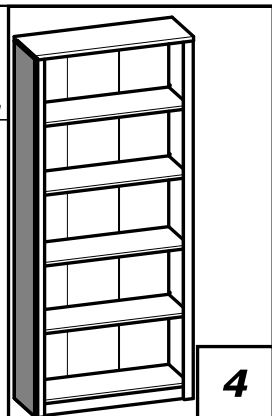


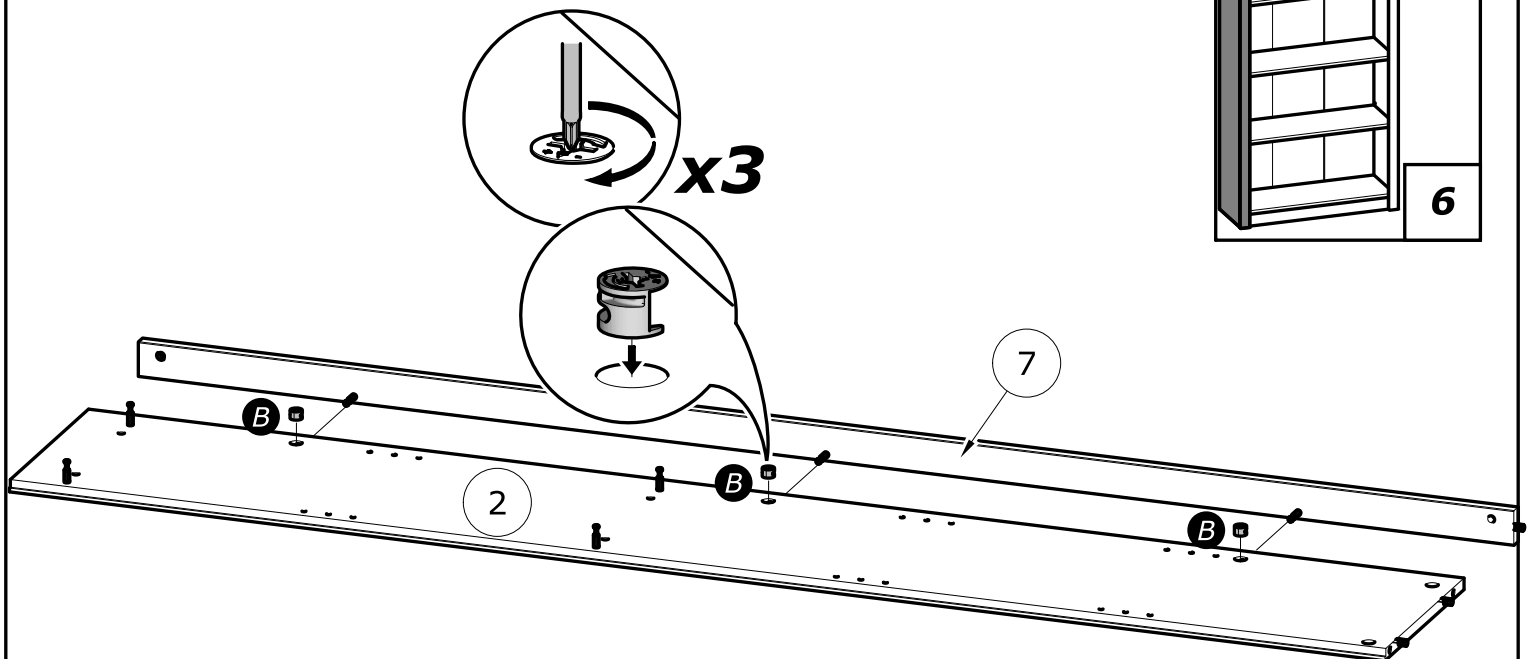
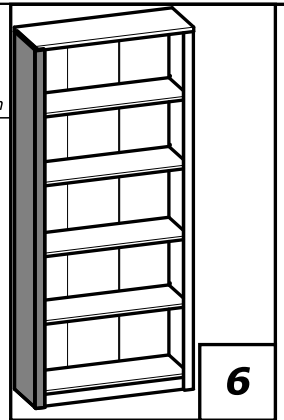
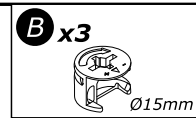
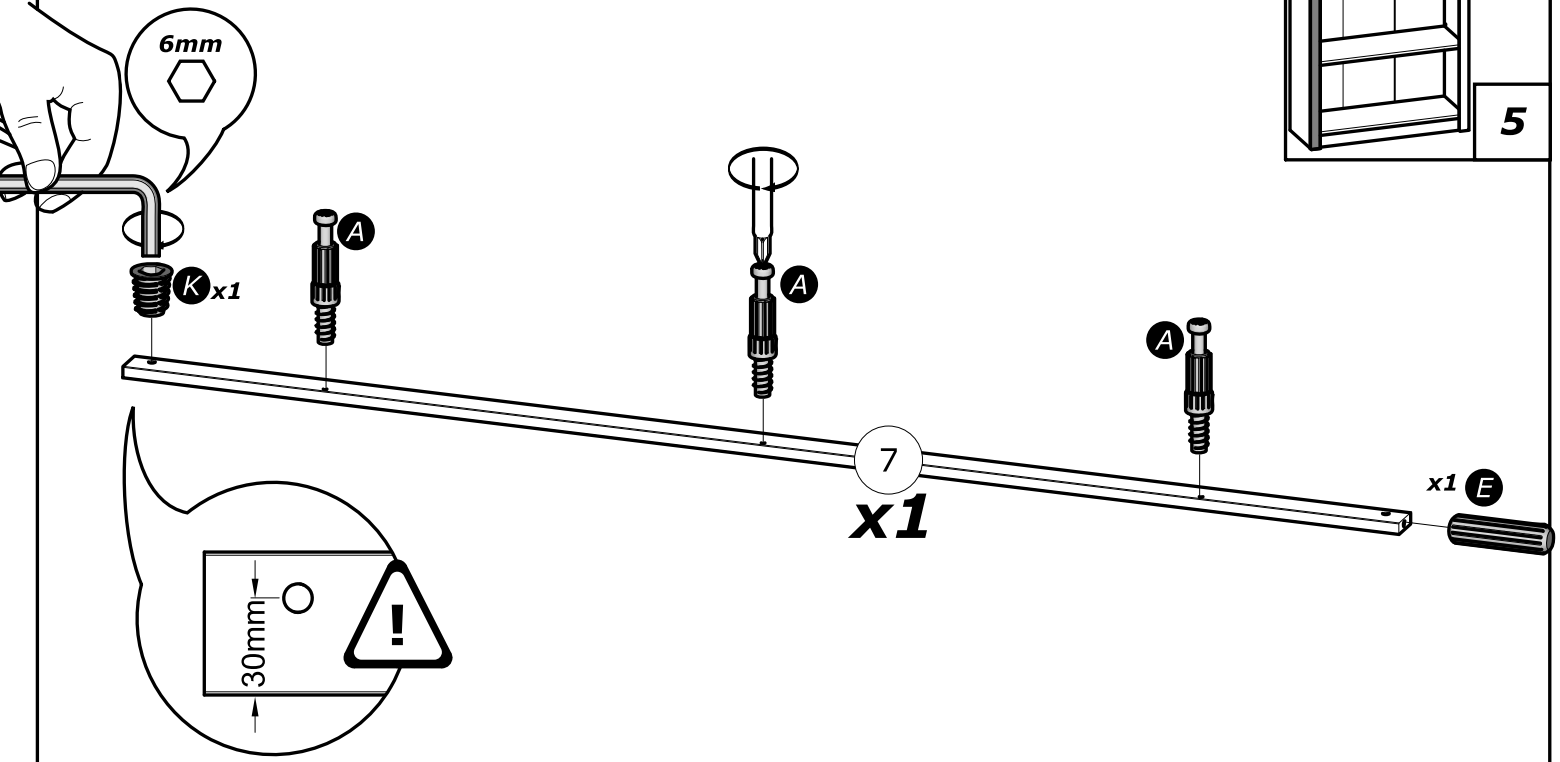
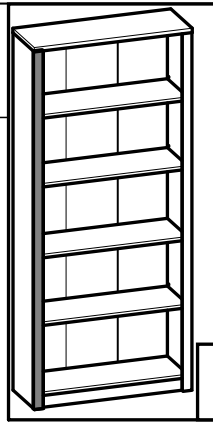
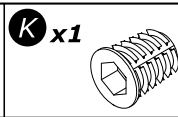
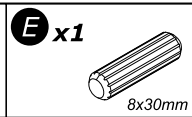
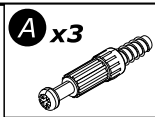
B x3
Ø15mm

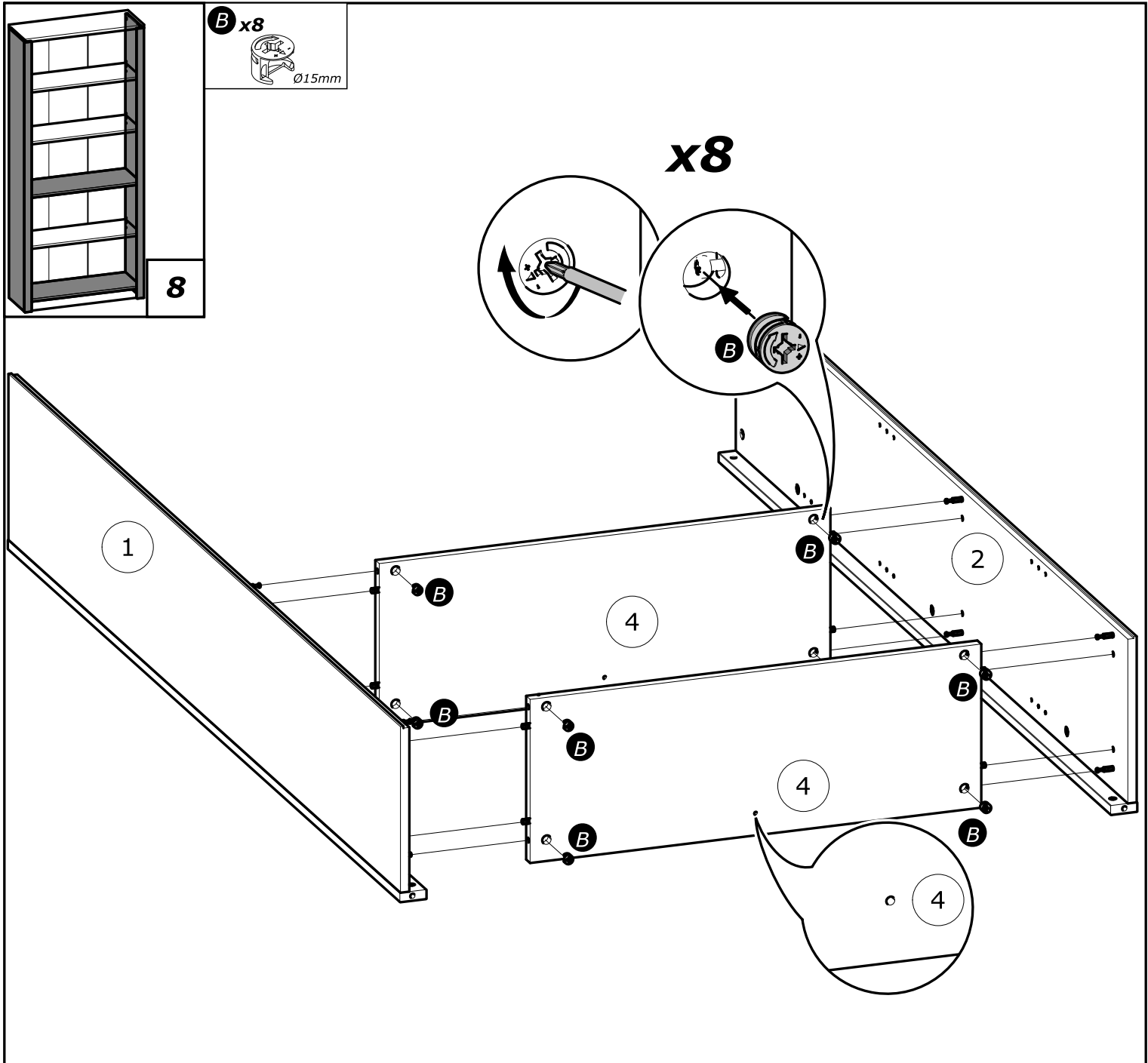
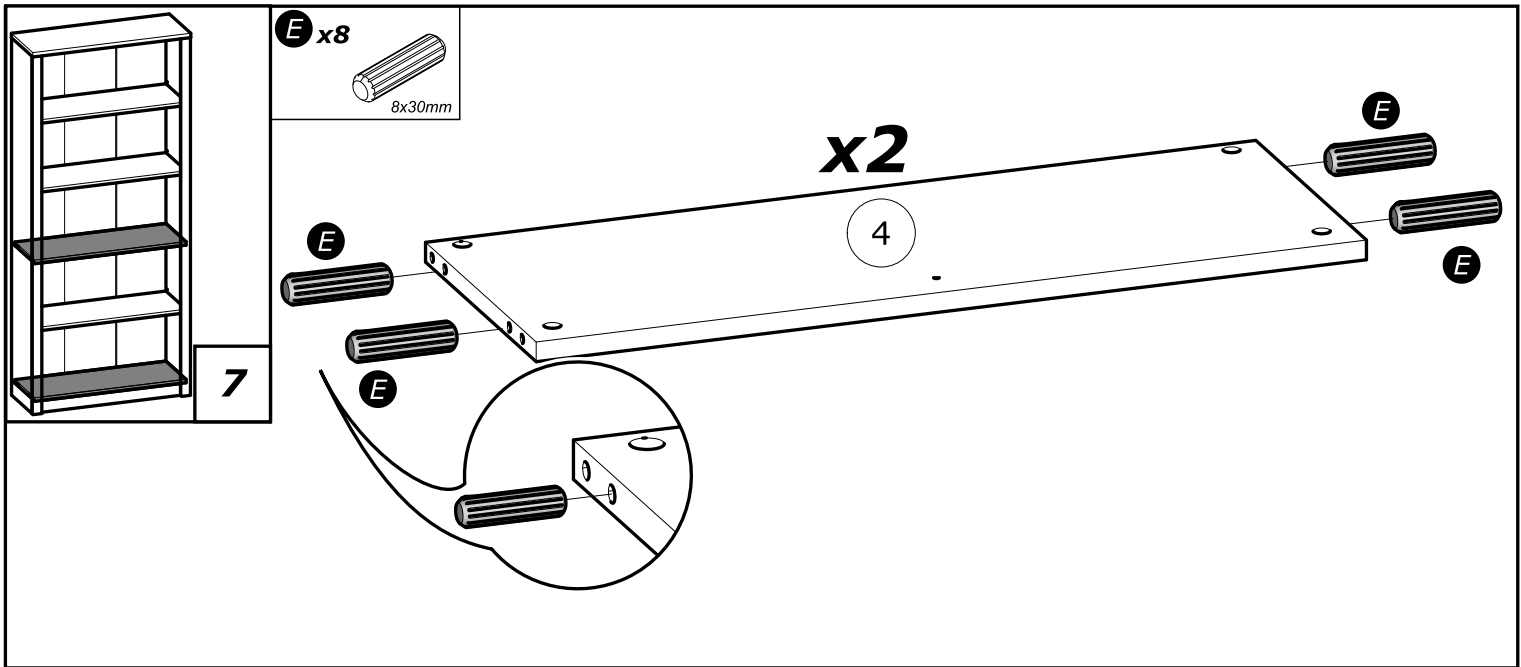


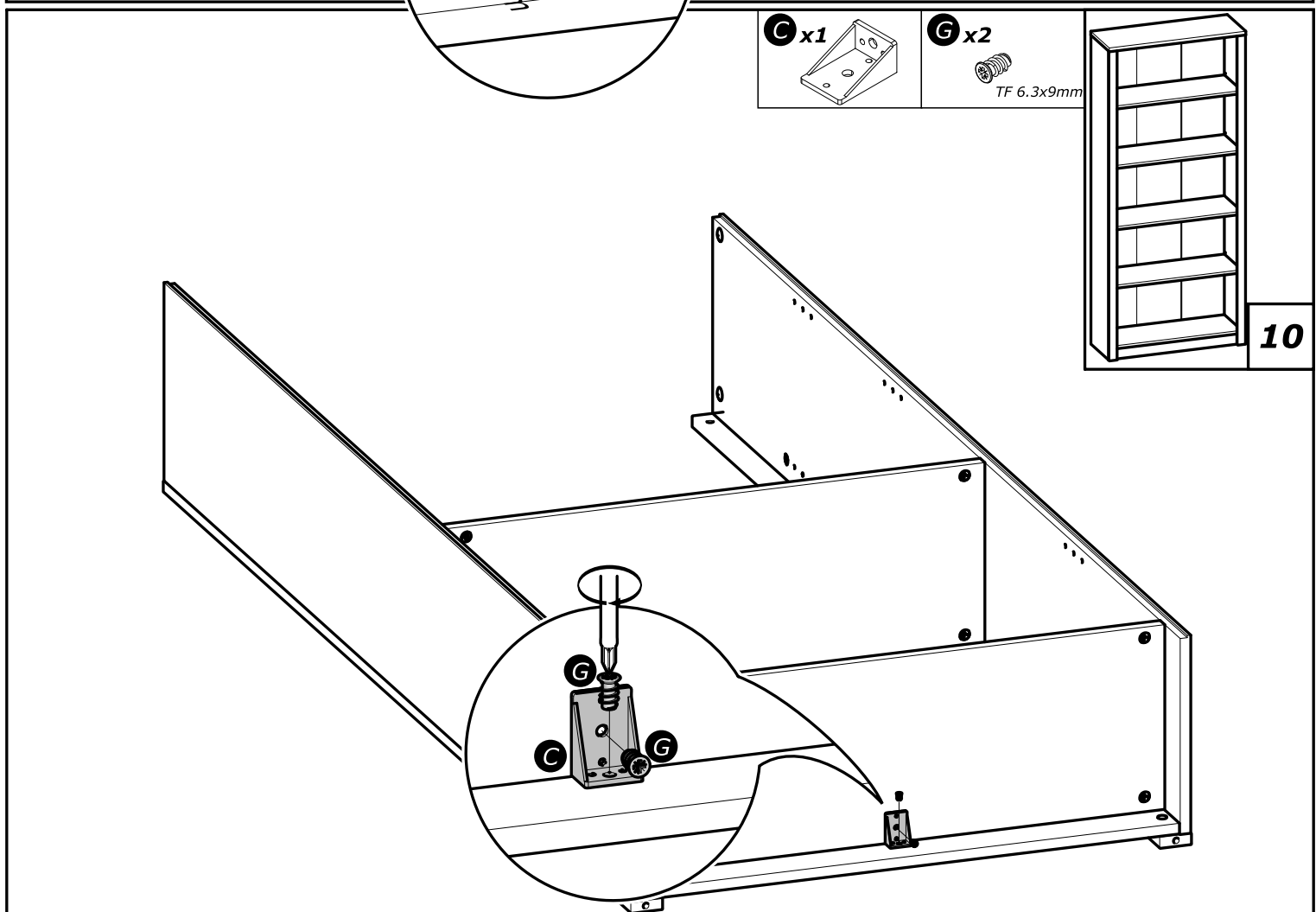
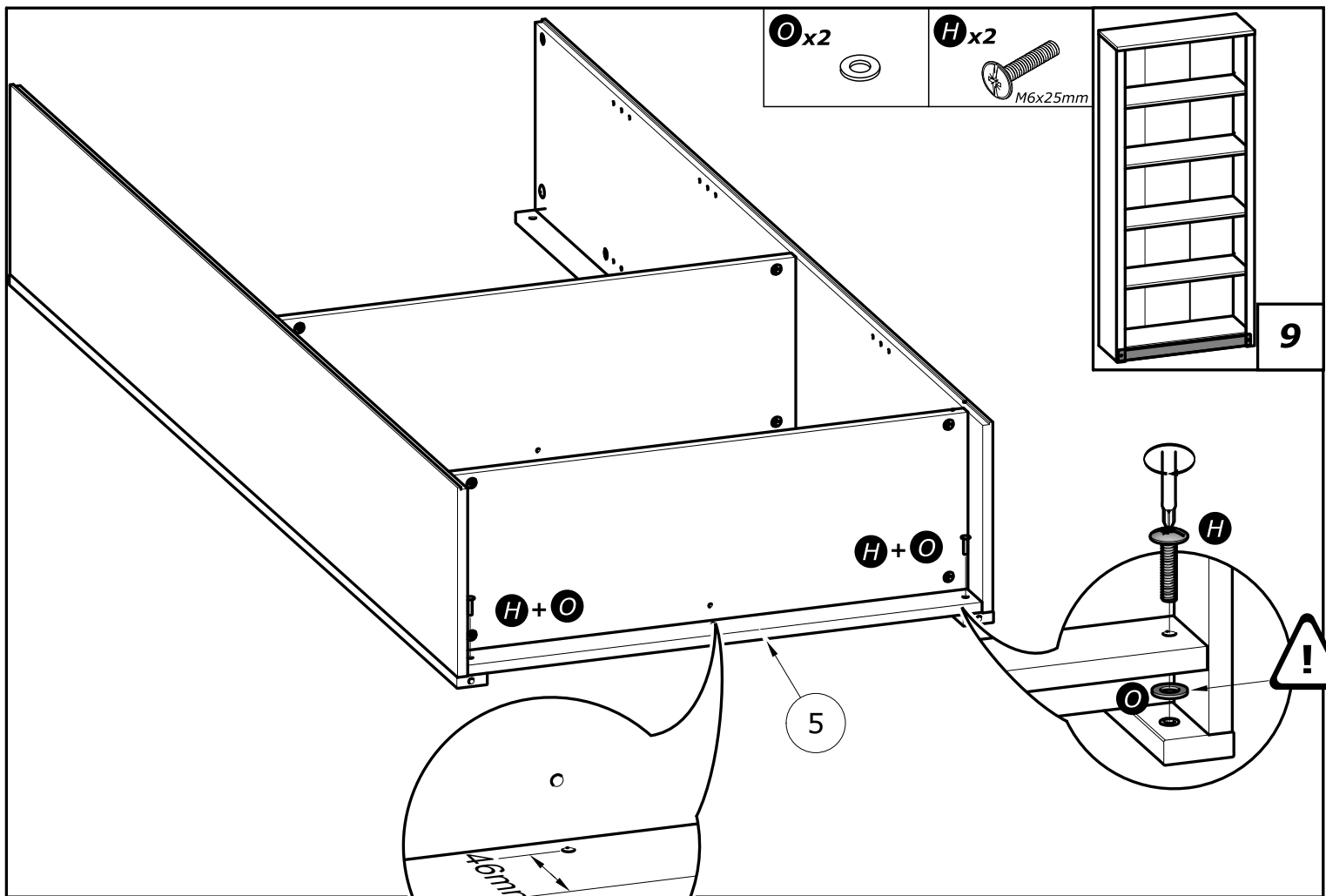
A x4

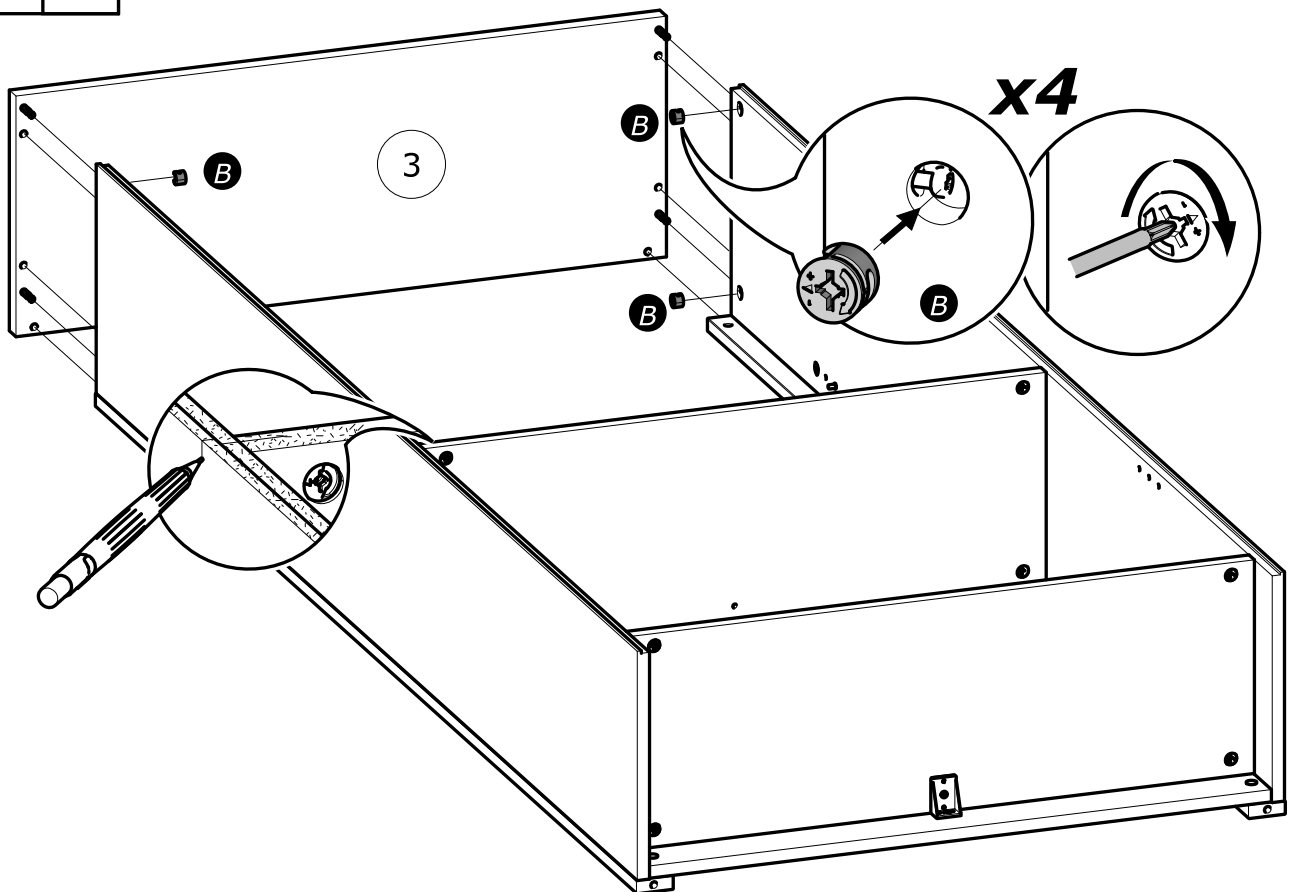
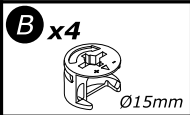
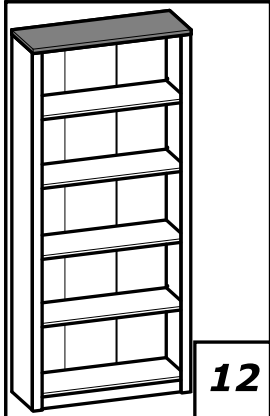
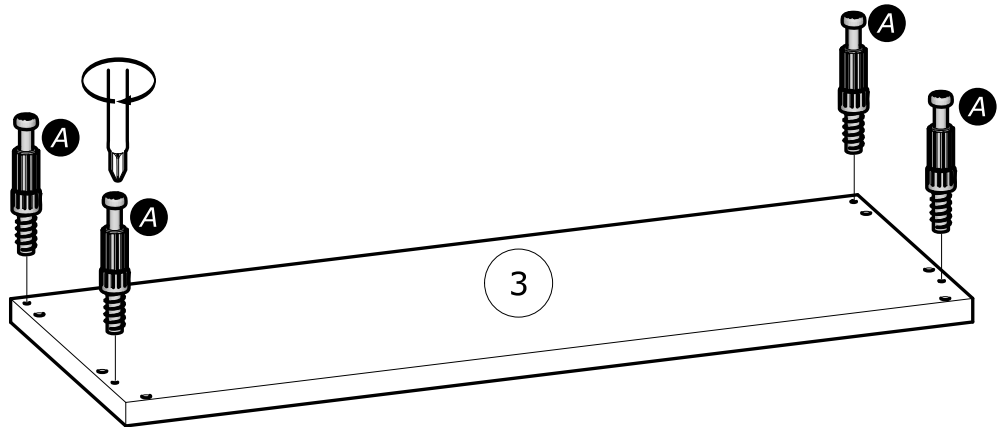
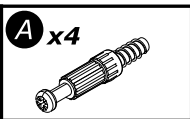
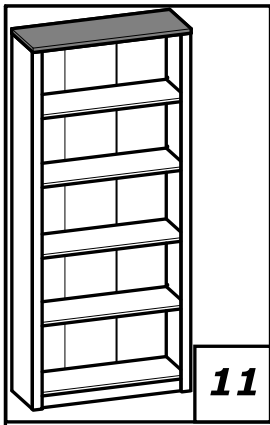
E x2
8x30mm





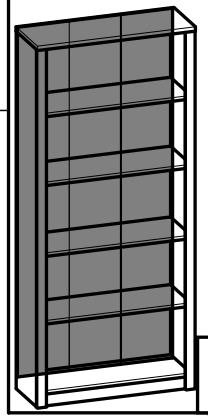
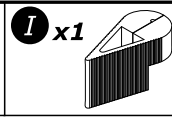
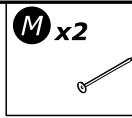




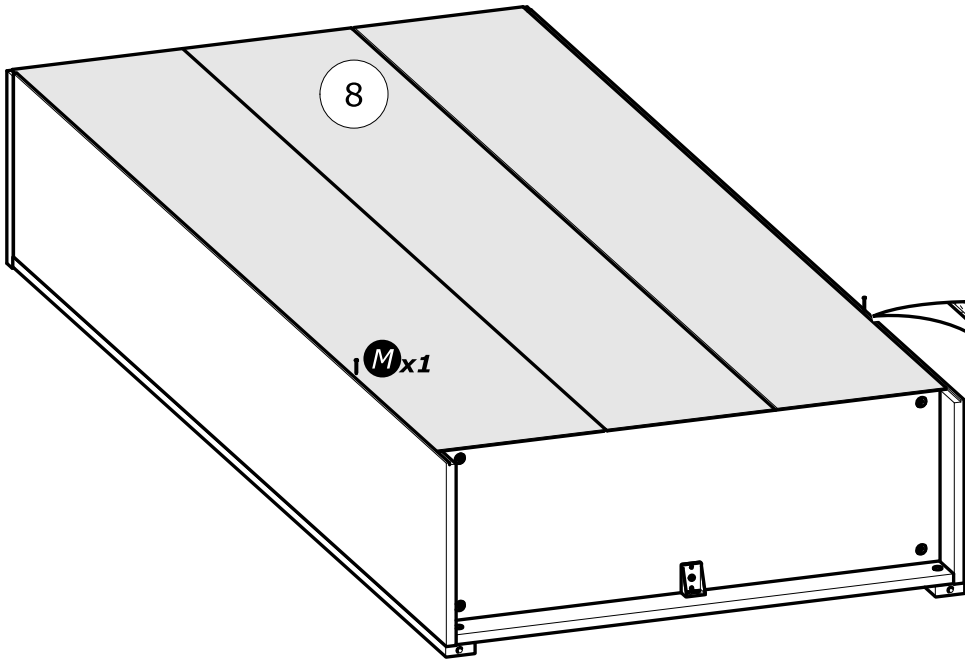




www.Demeyere.fr



13

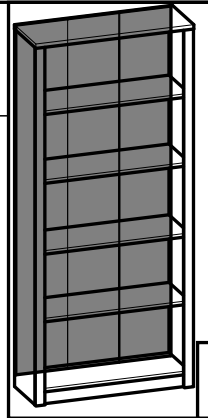
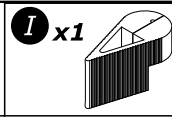
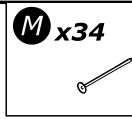


8

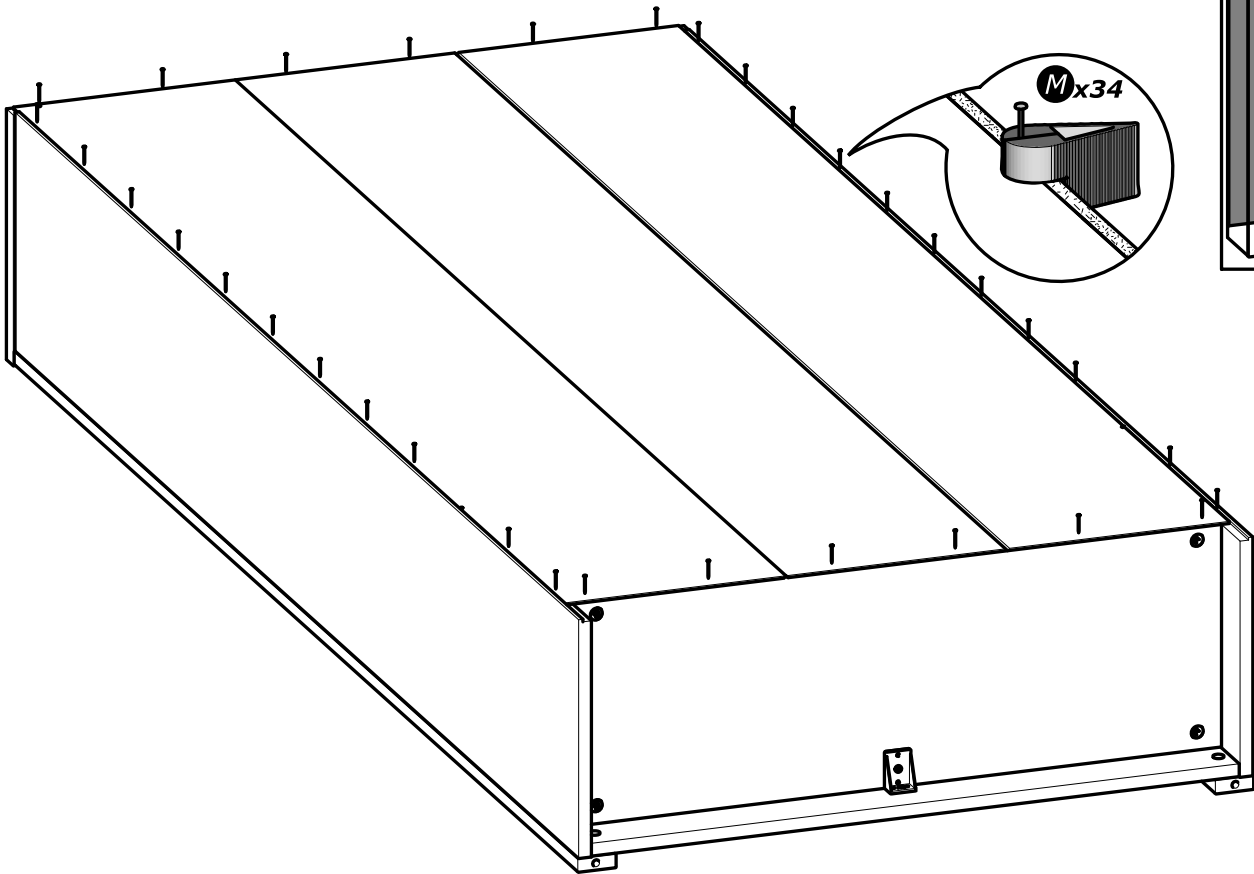
M x 1

M x 1

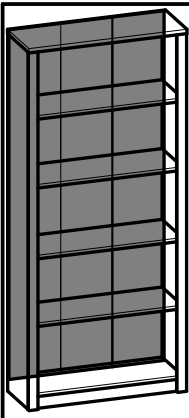
I



14



M x 34

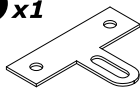


15

M x6



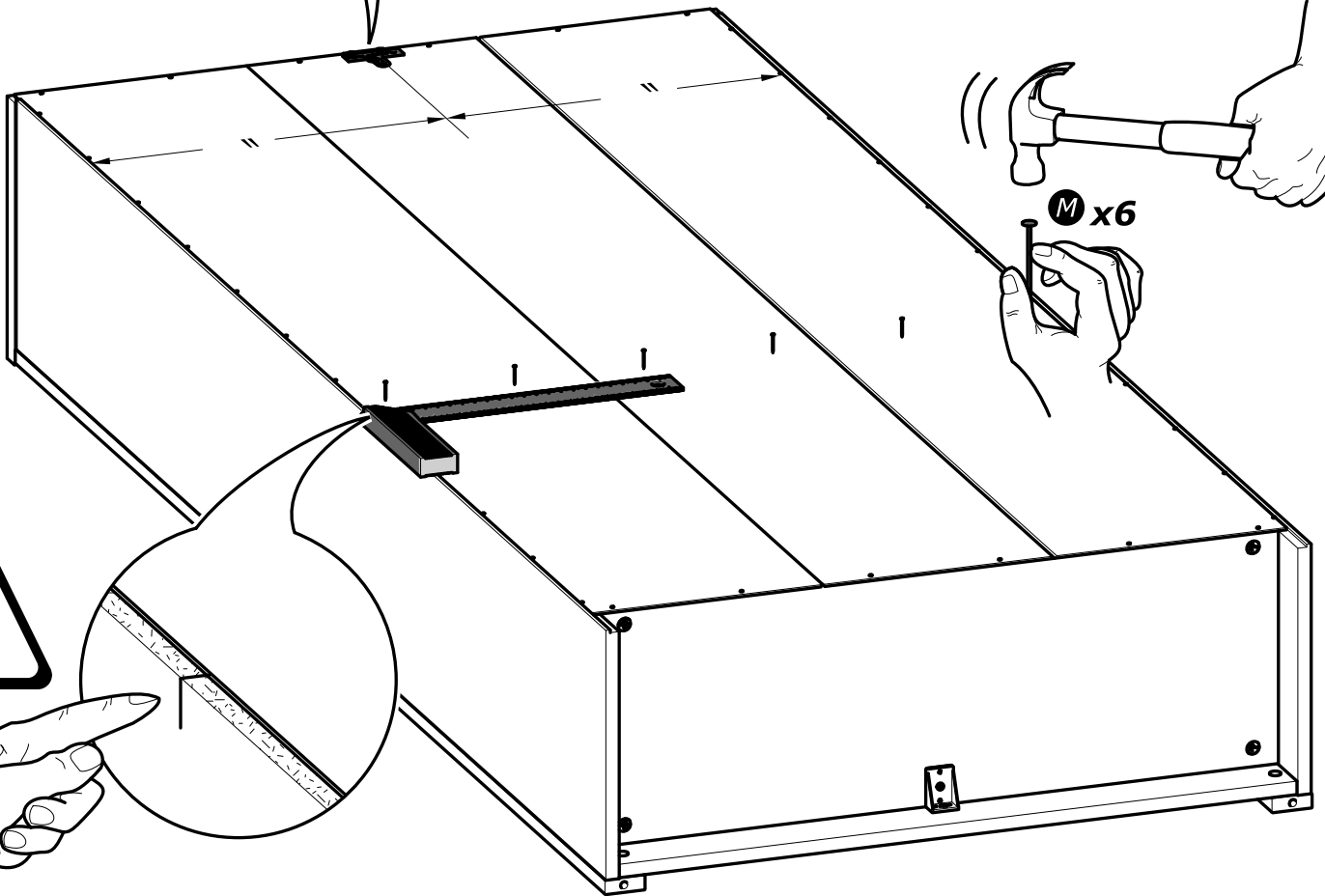
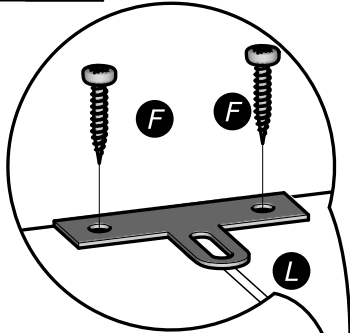
L x1

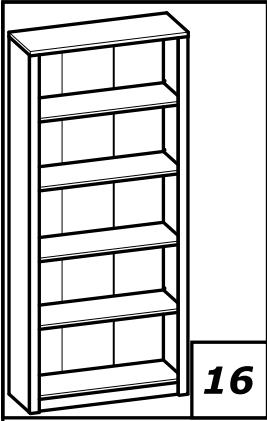


F x2

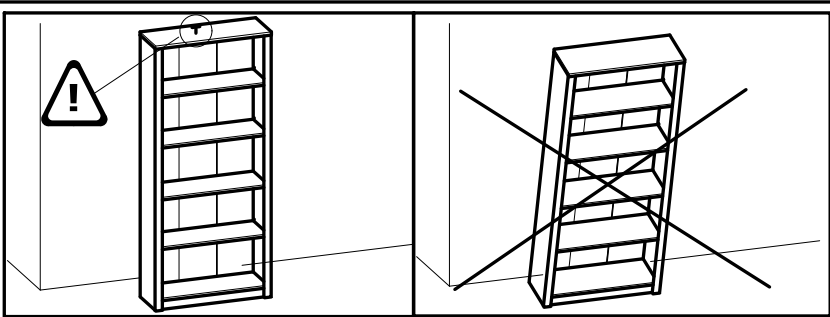


TR 3x16mm

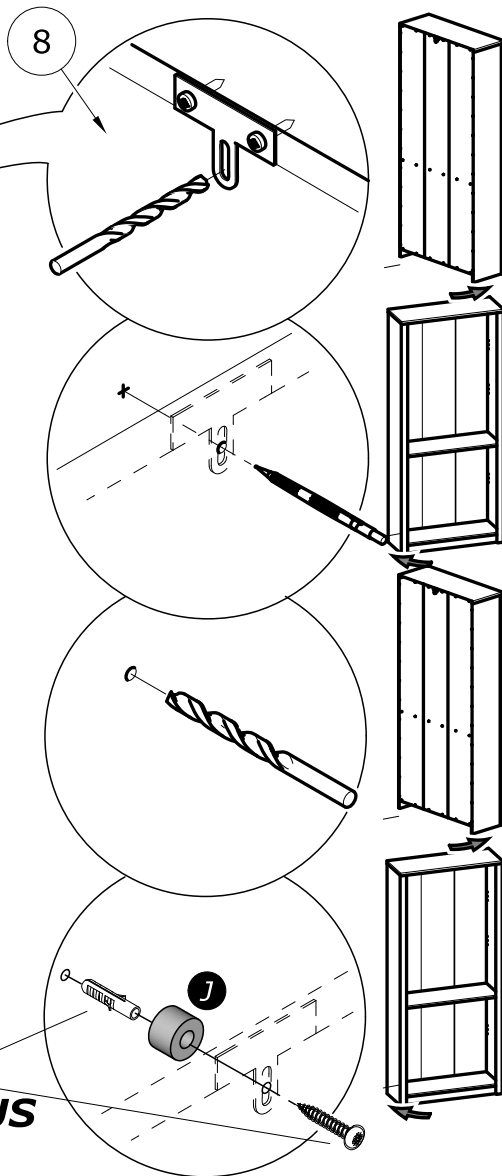
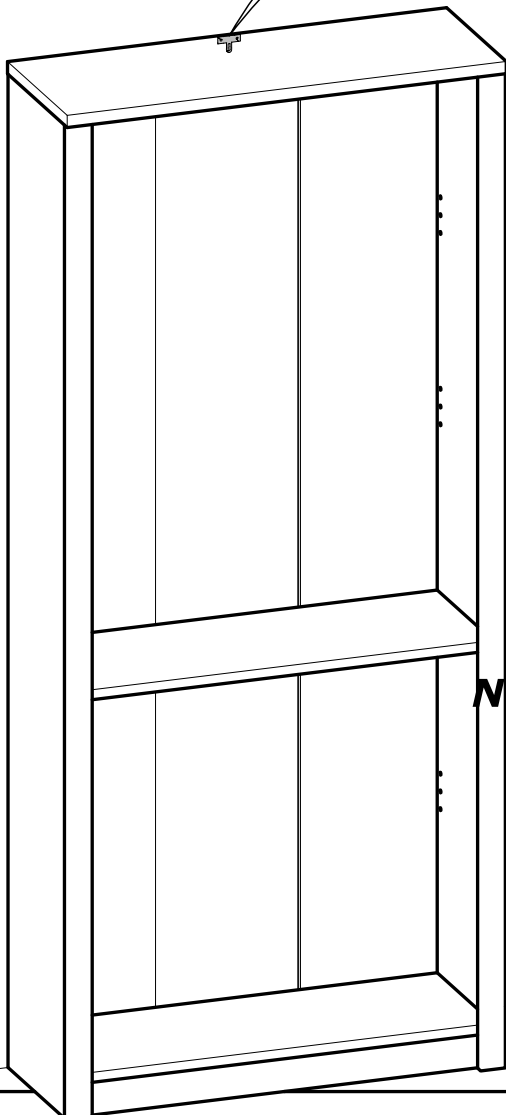
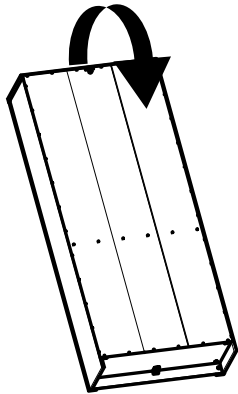




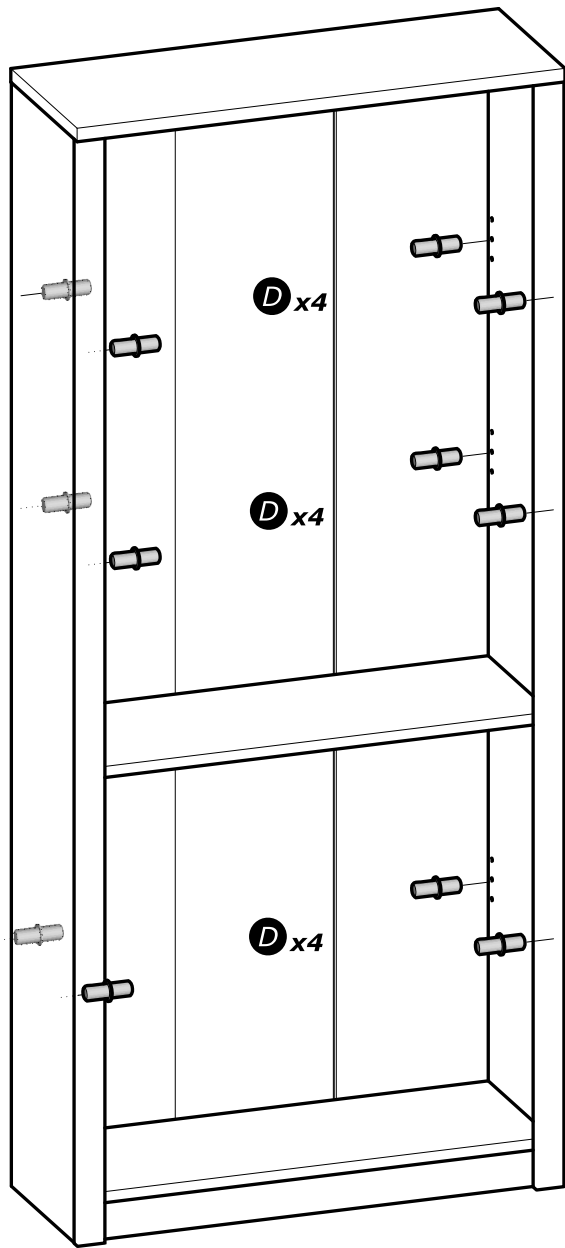
16



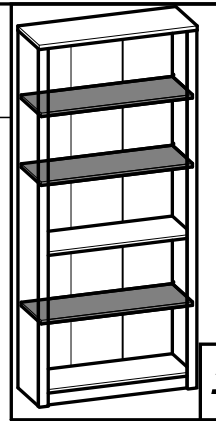
x2



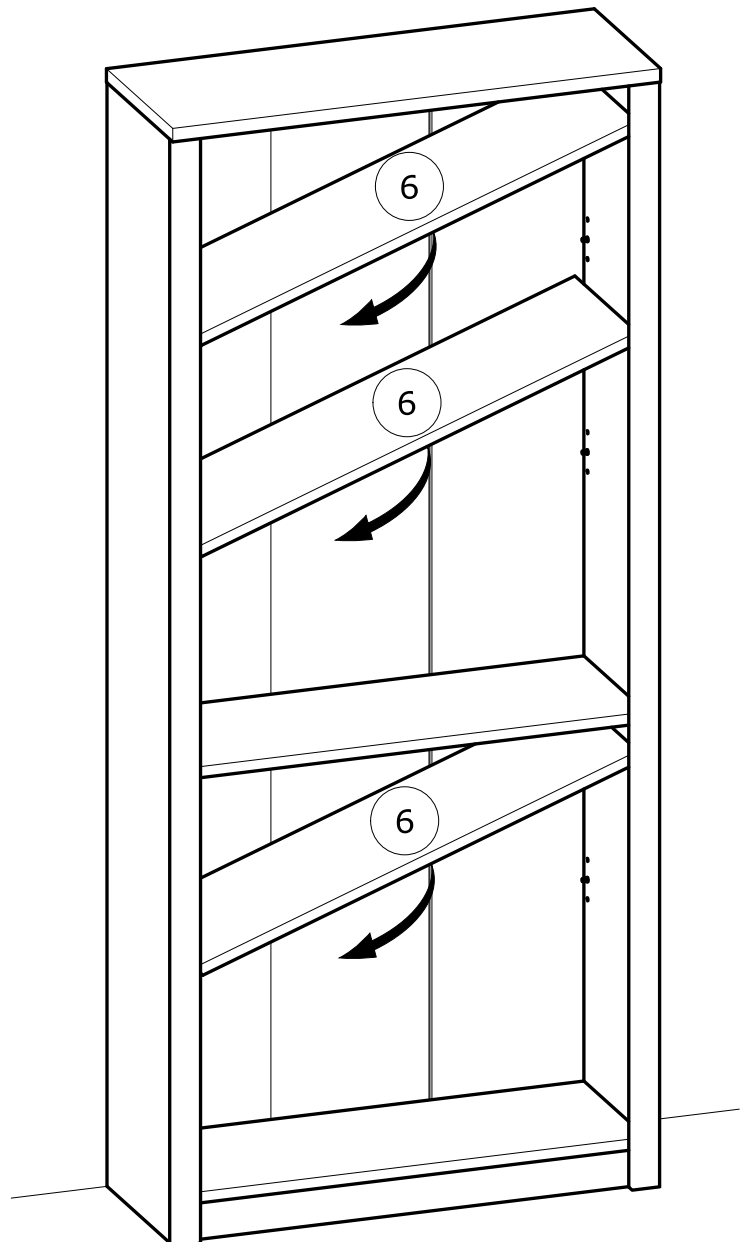
NON INCLUS
Not Supplied

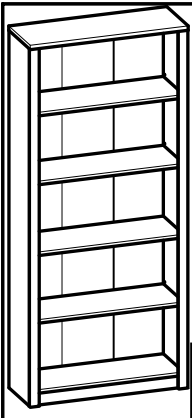


$D \times 12$



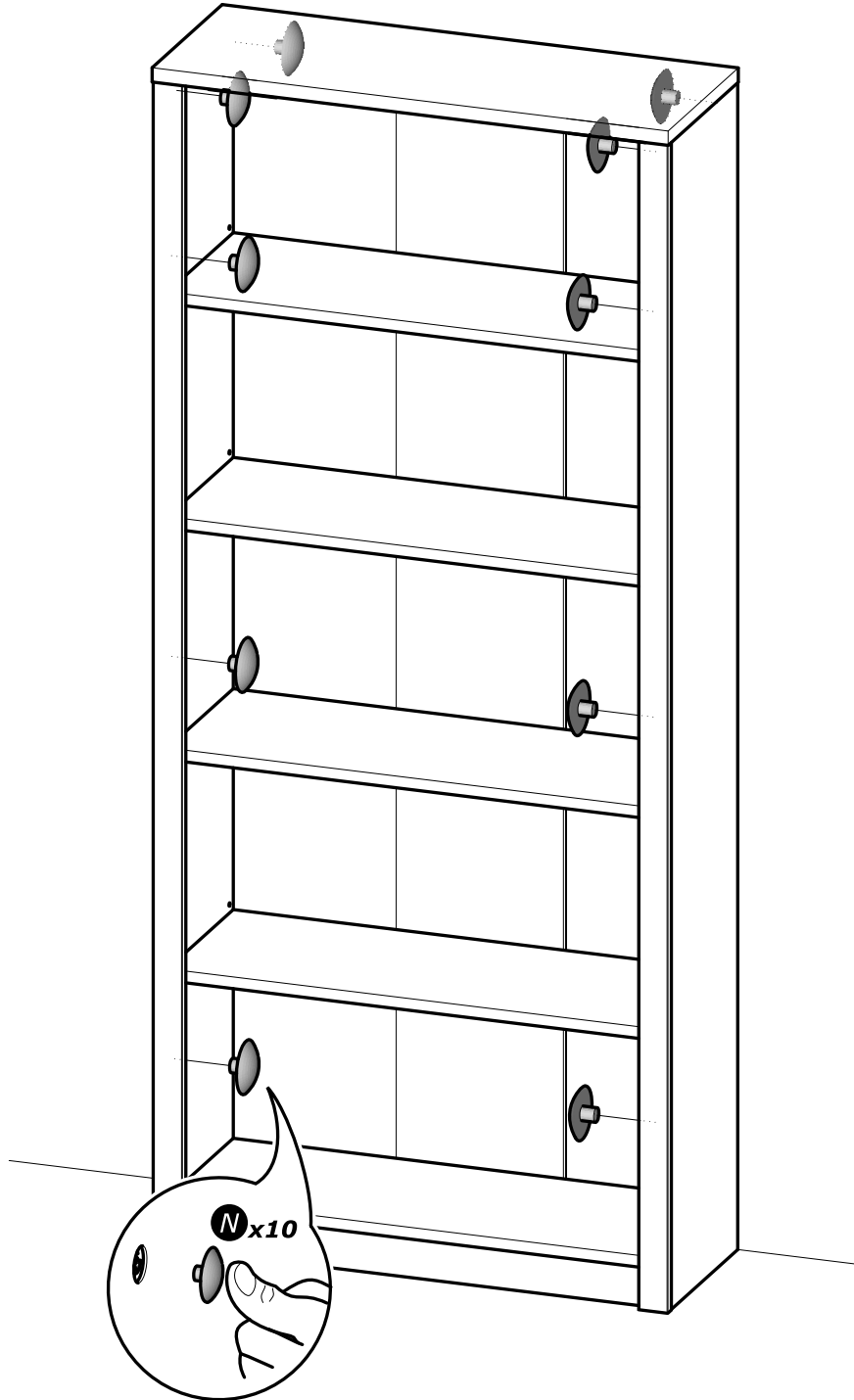
17





18

N x10



Info tri déchets

www.quefairedemesdechets.fr