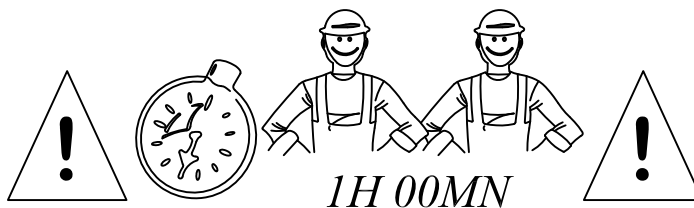
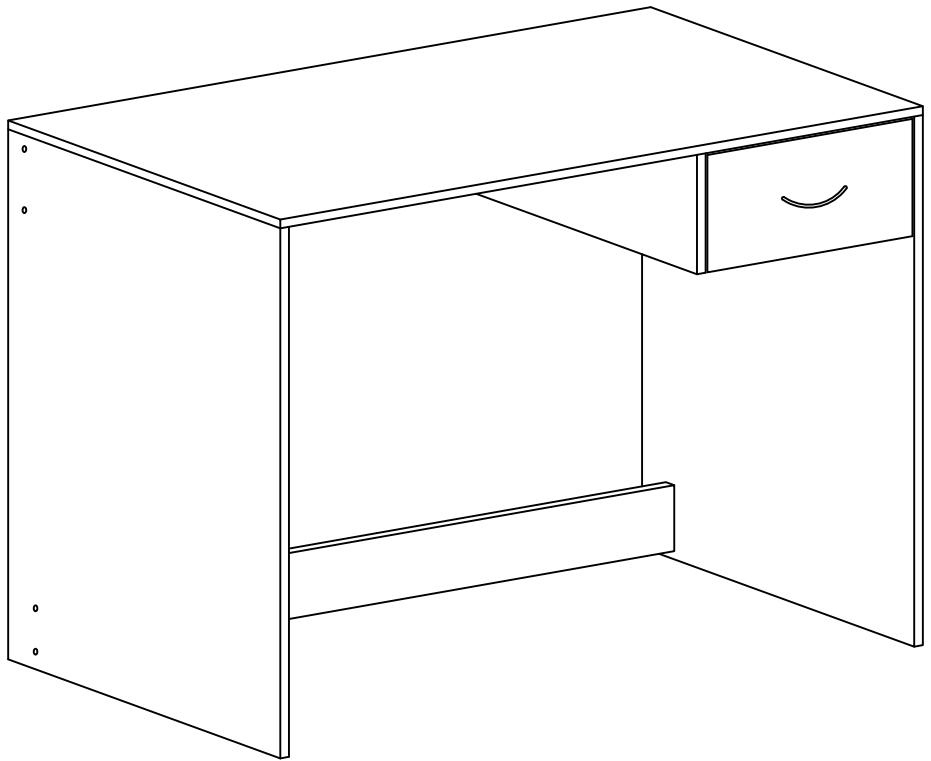
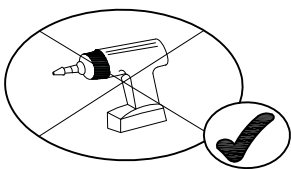
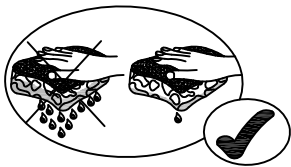
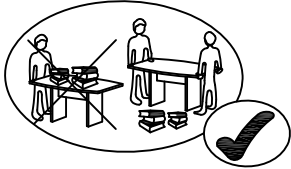
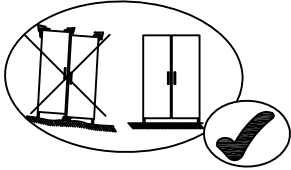
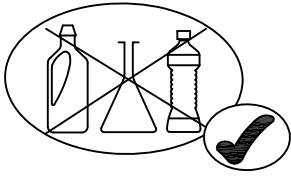


**D** MEUBLES  
**DEMEYERE**  
 FRANCE

SAV  
 SPAREPARTS  
 KUNDERDIENST  
 POS VENTAS  
 SERVICE NA VERKOOP  
 SERVIZIO POST-VENDITA  
 SERVICIO DEPOIS DE VENDA  
 SERWIS POGWARANCY JNY

1056-02  
 Polygone



**(FR) SECURITE**

RESPECTER LES INSTRUCTIONS DE MONTAGE DECRITES DANS LA NOTICE

**(EN) CAUTION**

FOLLOW CAREFULLY THE ASSEMBLING INSTRUCTIONS DESCRIBED IN THE DIRECTIONS

**(DE) SICHERHEITSVORSCHRIFTEN**

BEACHTEN SIE BITTE UNBEDINGT DIE ANGEGBENEN AUFBAUVORSCHRIFTEN

**(ES) SEGURIDAD**

RESPECTAR LAS INSTRUCCIONES DE MONTAJE DESCRIBIDAS EN EL FOLLETO

**(NL) VEILIGHEID**

DE IN DE GEBRUIKSAANWIJZING BESCHREVEN INSTRUCTIE RESPECTEREN

**(IT) SICUREZZA**

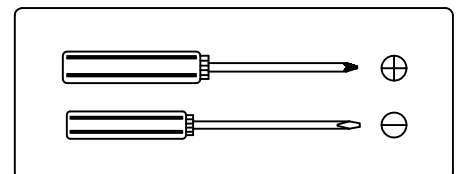
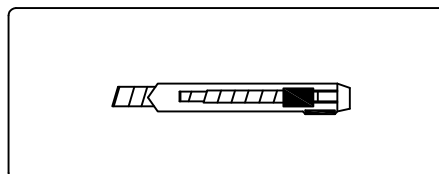
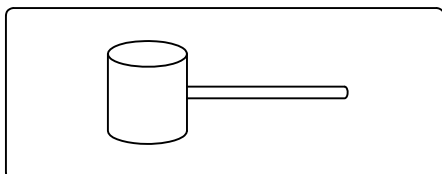
RISPETTARE LE ISTRUZIONI DI MONTAGGIO DESCRITTE NEEL'AVVERTENZA

**(PT) SEGURANCA**

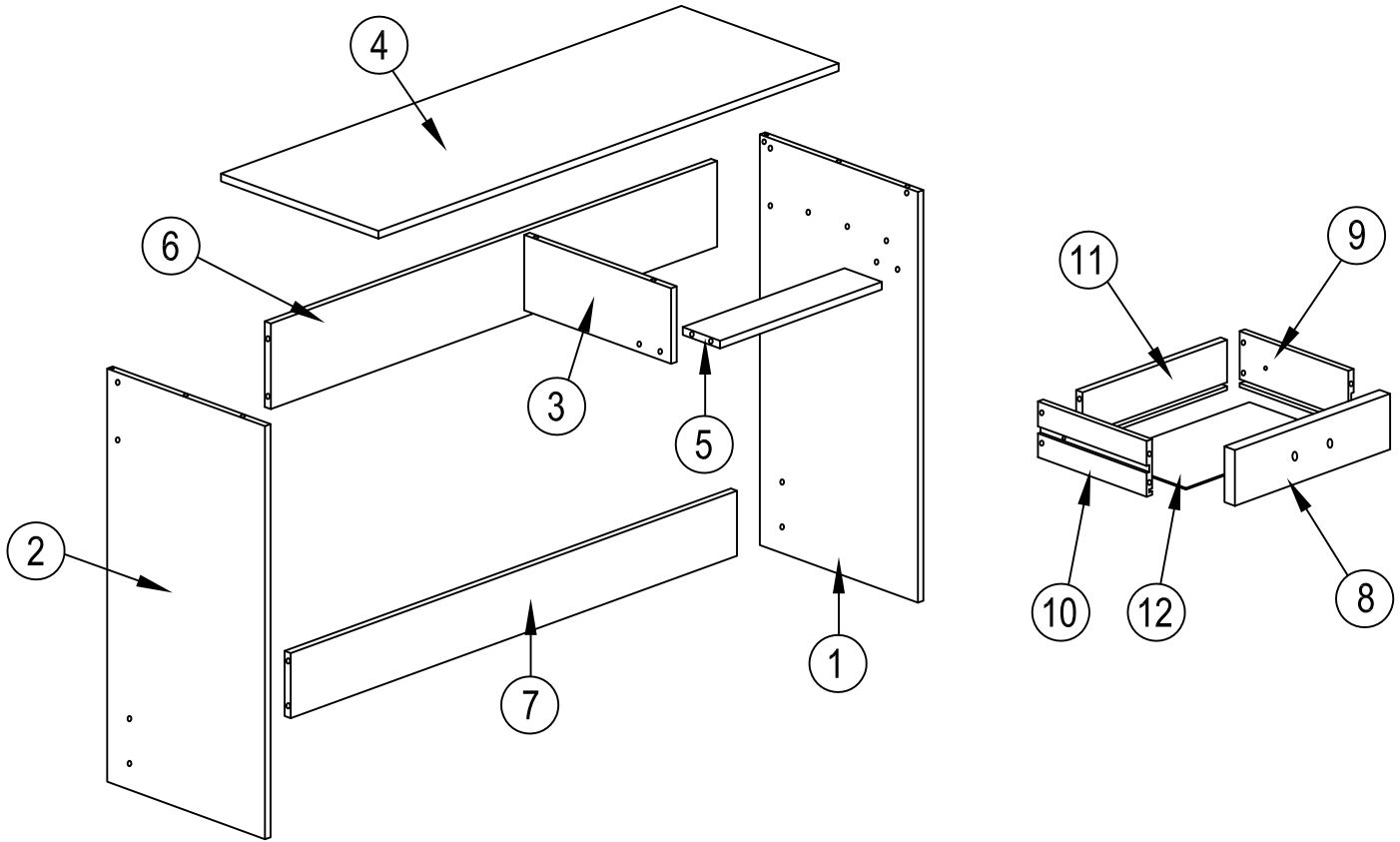
RESPEITAR AS INSTURAOES DE MONTAGEH DESCREVEDAS NA INSTRUOES DE USO

**(PL) UWAGA**

PROSZĘ PRZESTRZEGAĆ INTRUCJI MONTAŻU







Meuble à usage domestique / House furniture / Nur zum Hausslichem Gebrauch / Mueble a uso domestico  
 Meubel voor eigen gebruik / Mobile per abitazion / Movel a uso domestico / Mebel Domowego






1	718 x 393 x 12	1
2	718 x 393 x 12	1
3	164 x 317 x 12	1
4	892 x 395 x 12	1
5	290 x 70 x 12	1
6	866 x 164 x 12	1


7	866 x 90 x 12	1
8	284 x 160 x 15	1
9	290 x 110 x 12	1
10	290 x 110 x 12	1
11	258 x 110 x 12	1
12	267 x 286 x 2.5	1



A	x14
	
	8 x 38

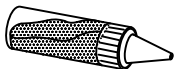
B	x4
	
	7 x 30


D	x6
	
	6 x 12


W	x7
	
	6 x 25

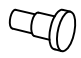
G	x1
	


E	x2
	
	8.5 x 22

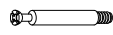
P	x1
	

N	x14
	




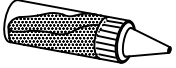
Y	x2
	

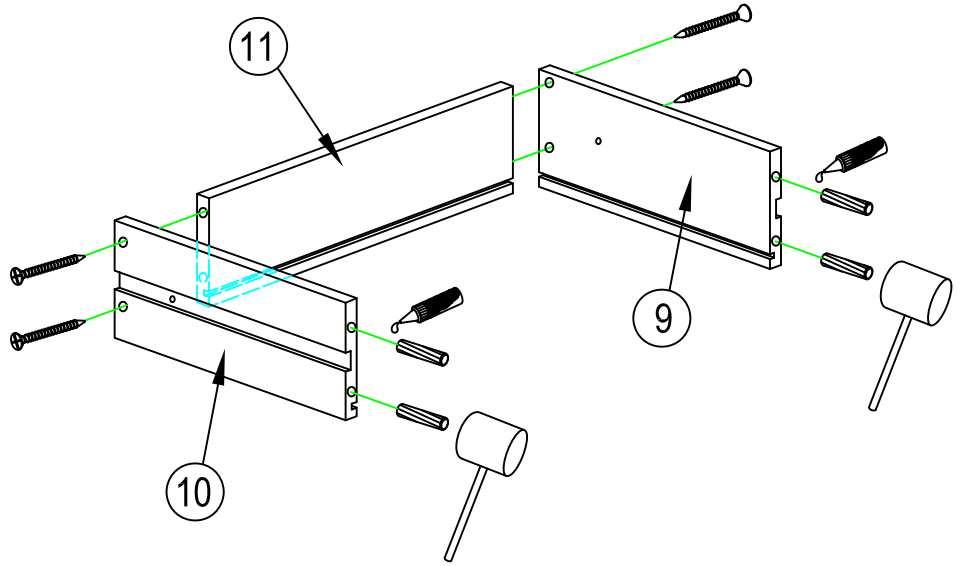
M	x2
	

H	x5
	

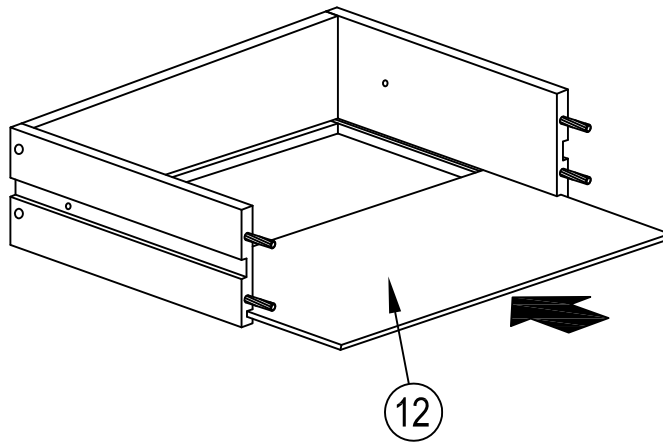
J	x5
	

1




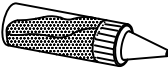
<b>B</b>		x4
		 7 x 30
<b>W</b>		x4
		6 x 25
<b>P</b>		x1
		

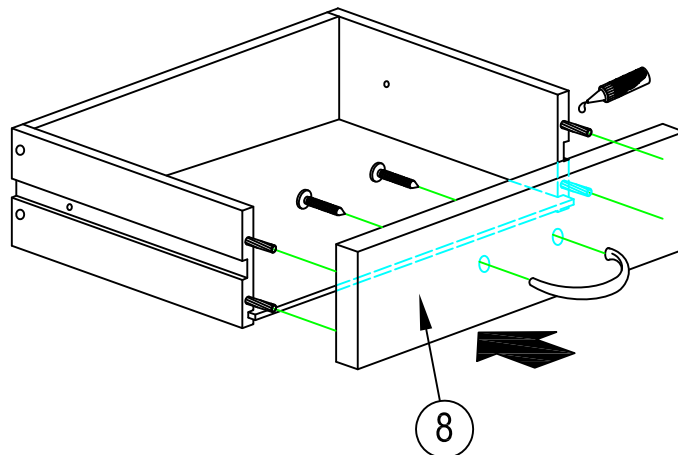


2

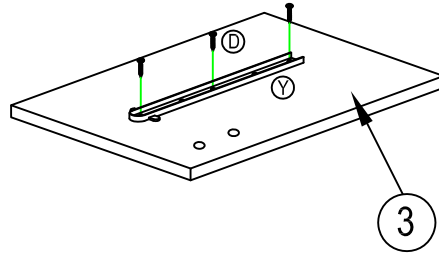




3


<b>G</b>		x1
		
<b>E</b>		x2
		 8.5 x 22
<b>P</b>		x1
		



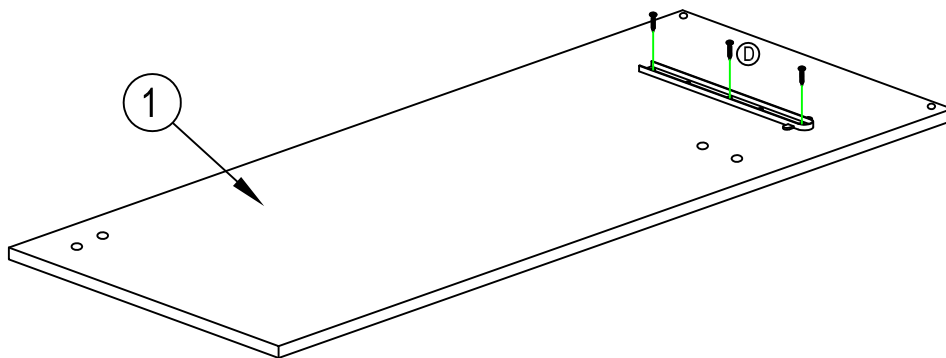
4






D	x3
	 6 x 12

Y	x1
	

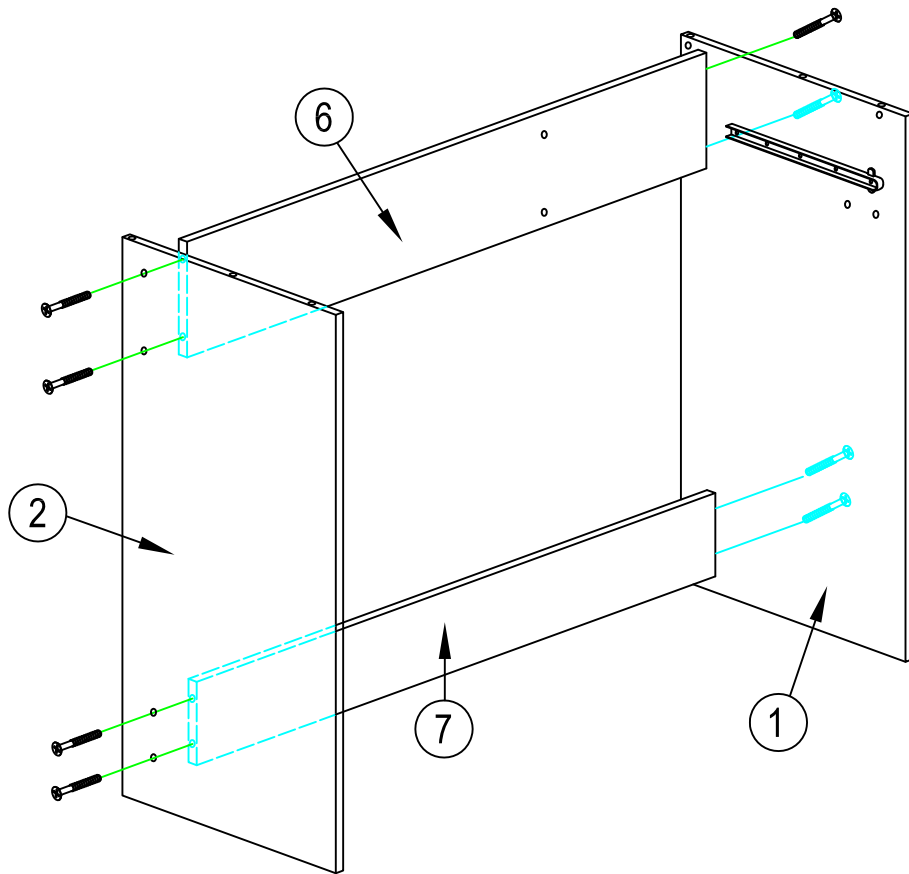
5






D	x3
	 6 x 12

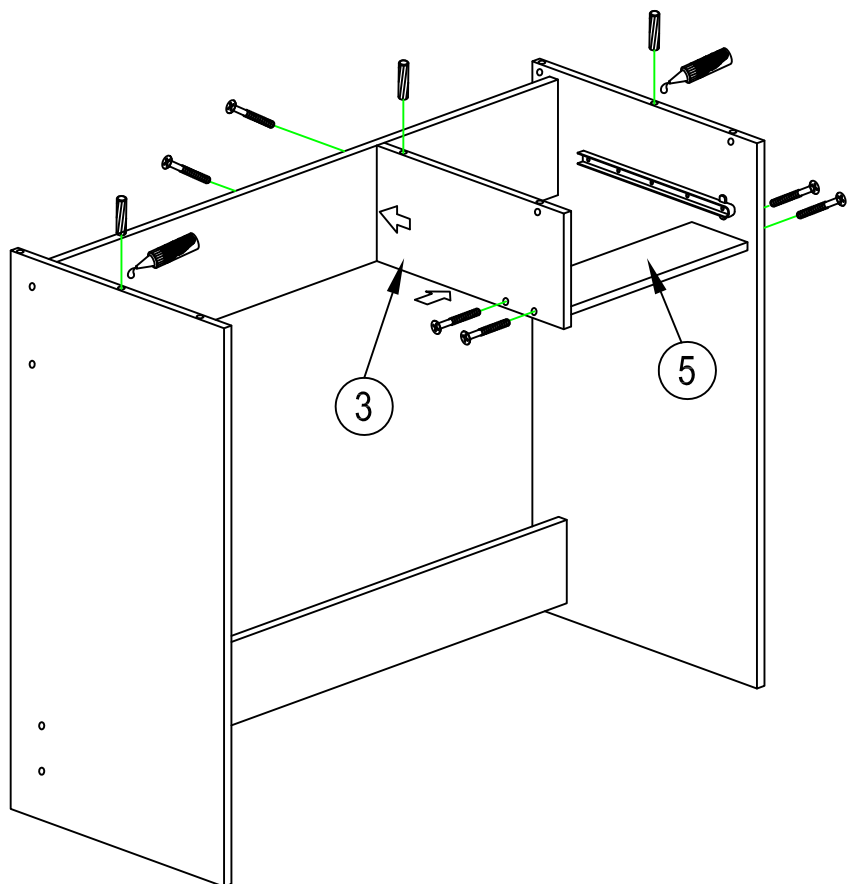
Y	x1
	

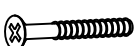




6



A	x8	N	x8
			
	8 x 38		

7



A	x6	N	x6
			
	8 x 38		
W	x3	P	x1
			
	6 x 25		

