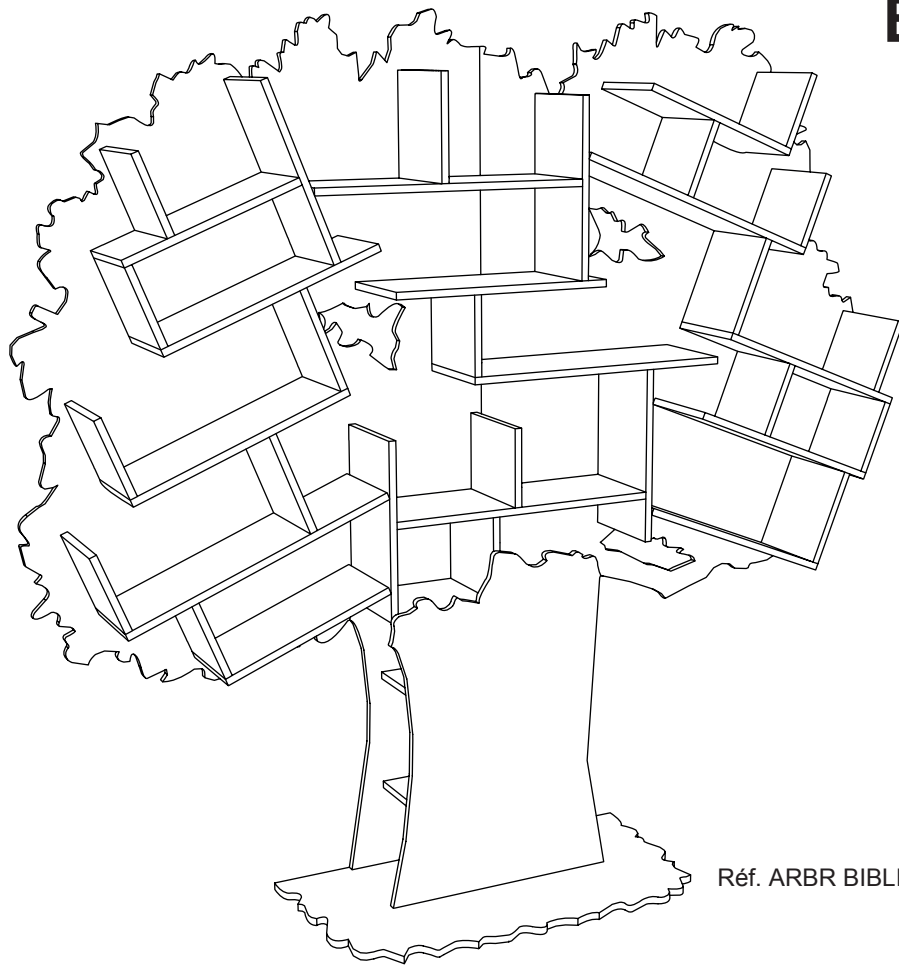
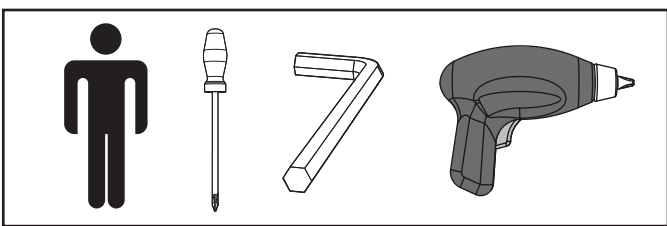
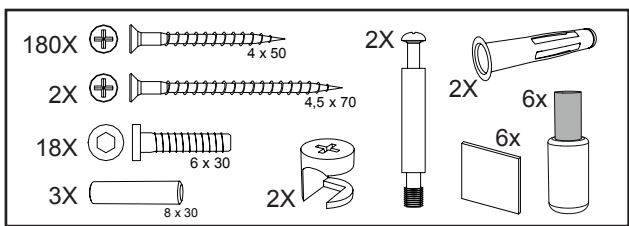
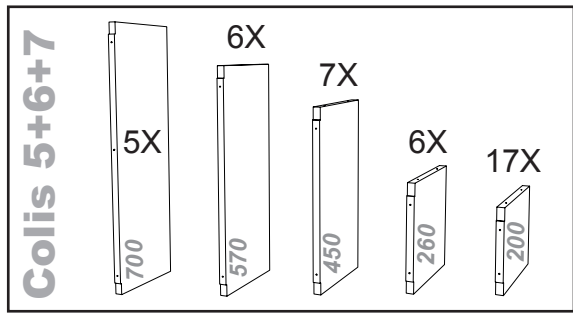
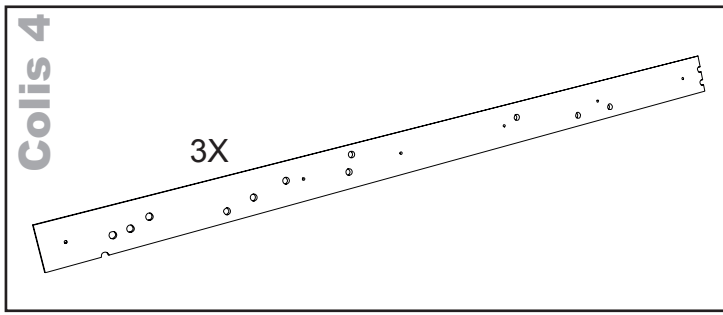
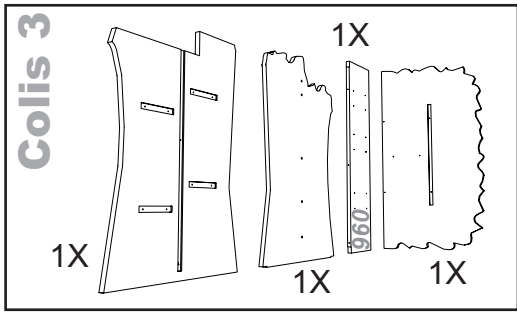
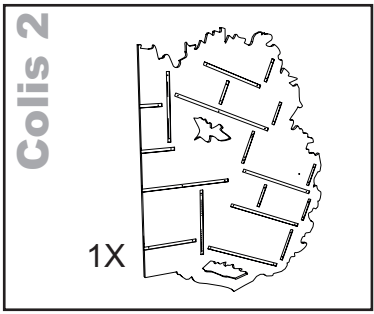
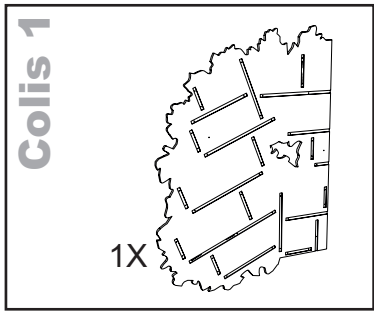




Bibliothèque Boekenkast Bookcase Tess



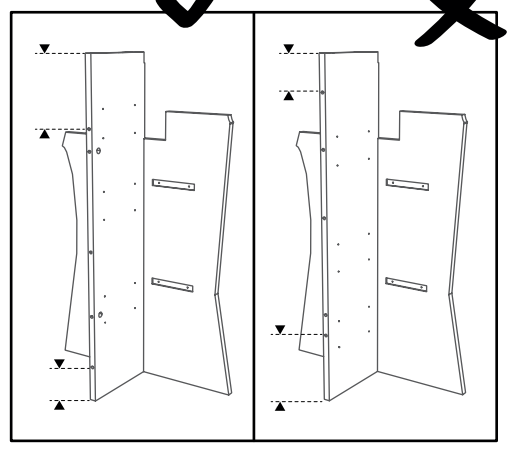
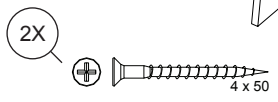
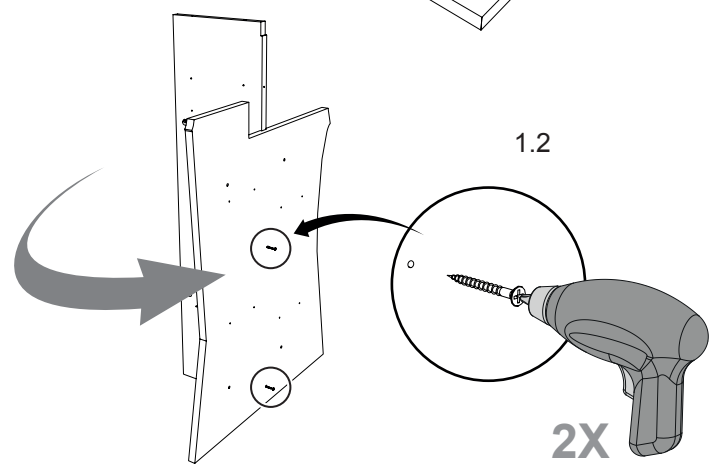
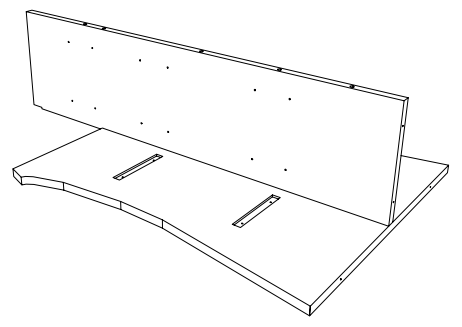
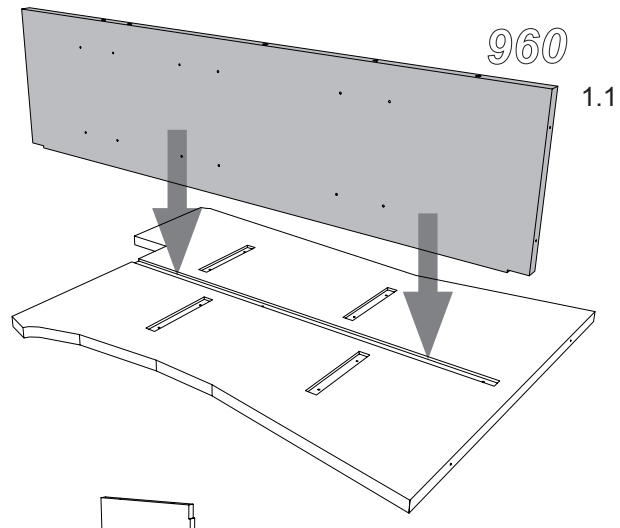
Réf. ARBR BIBLIO TESS





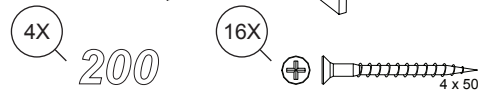
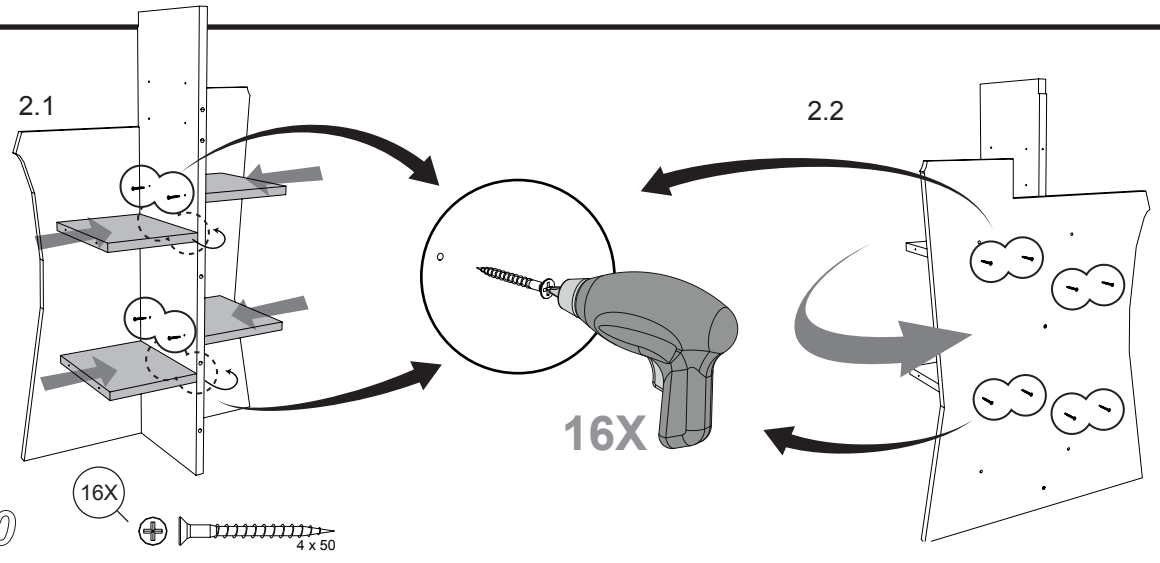
MATHYBYBOLS

1

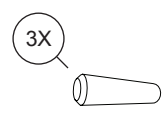
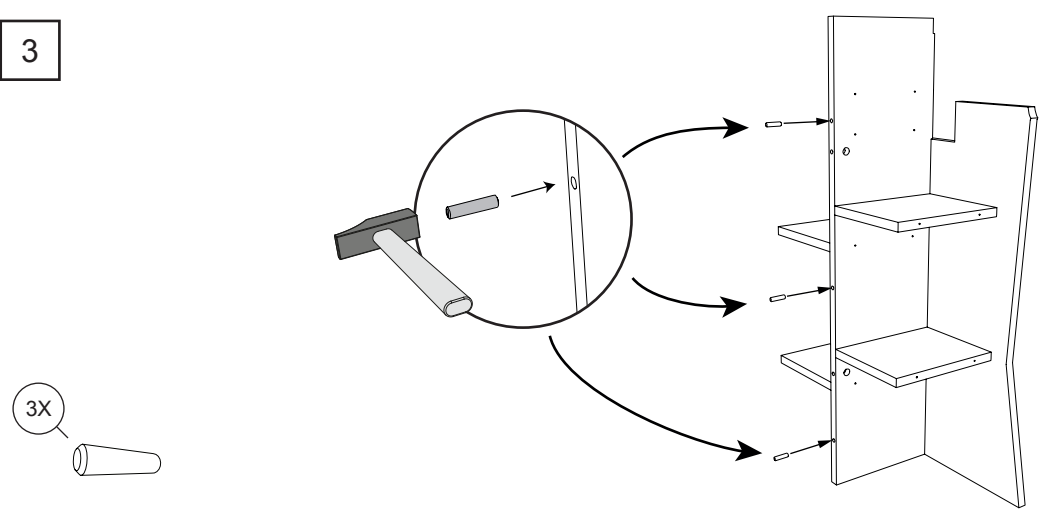


2

2

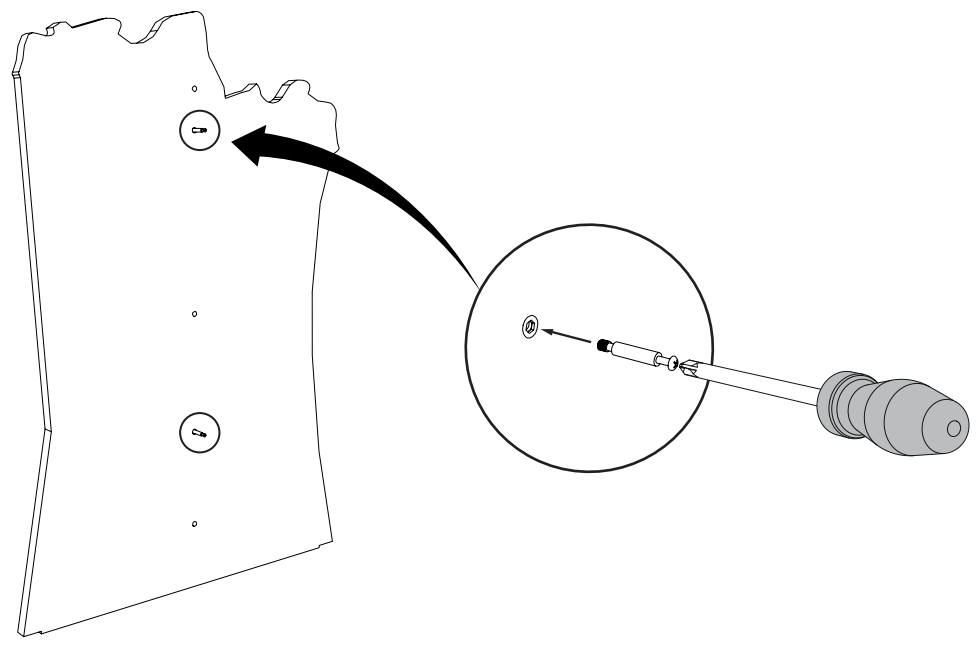


3

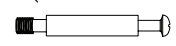




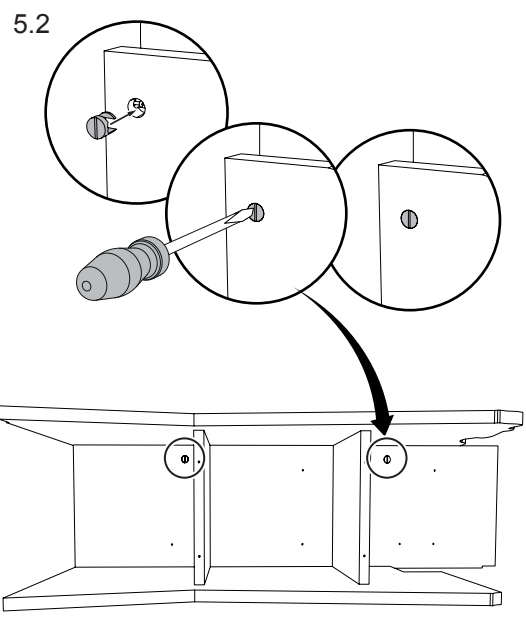
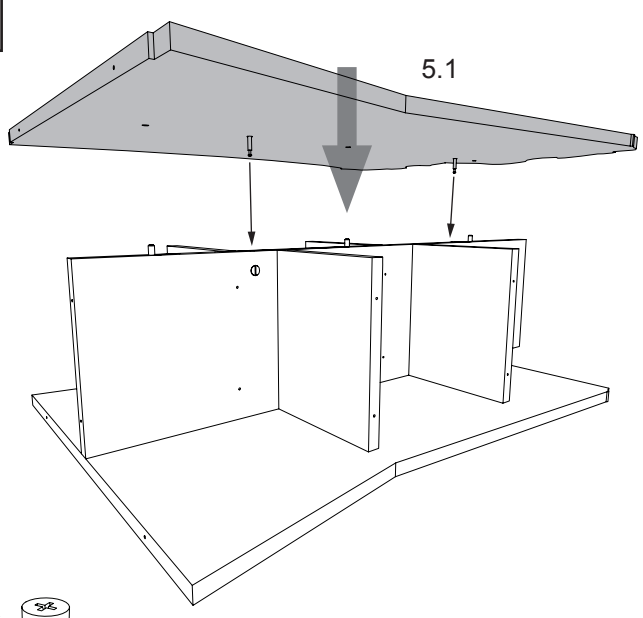
4



2X



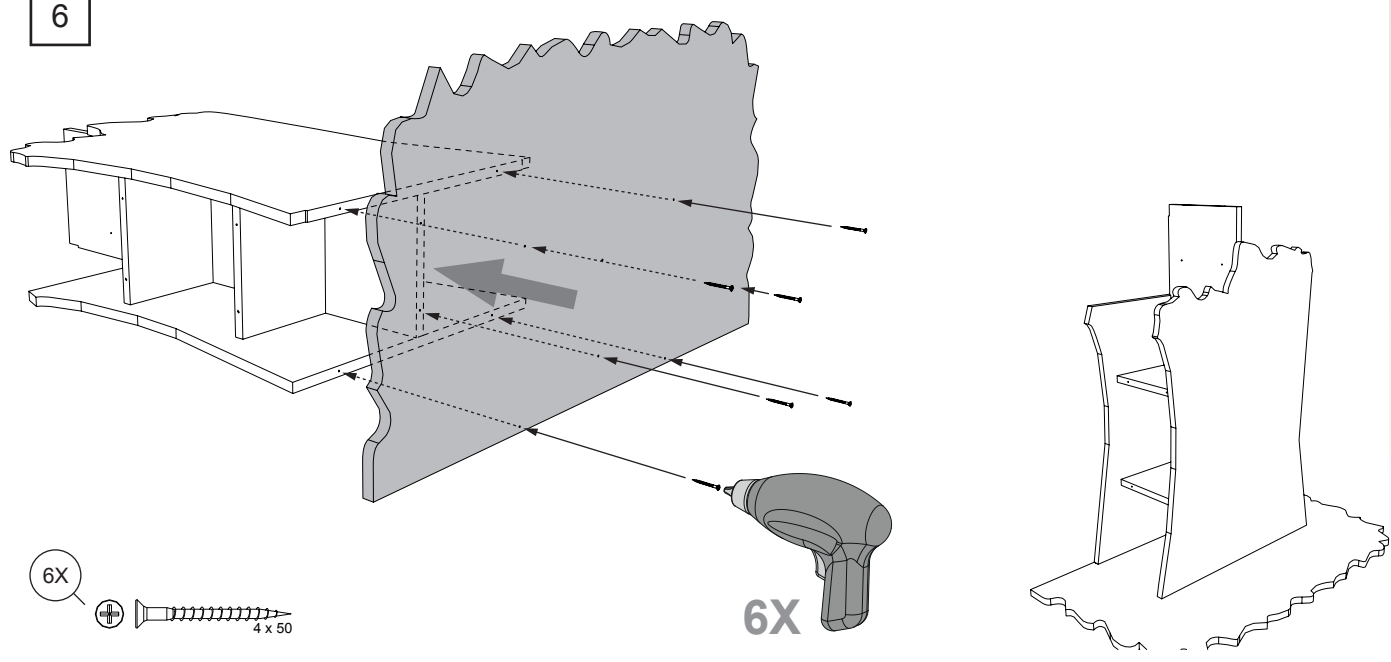
5



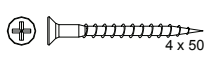
2X



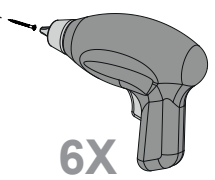
6



6X

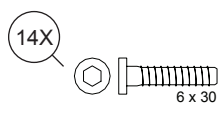
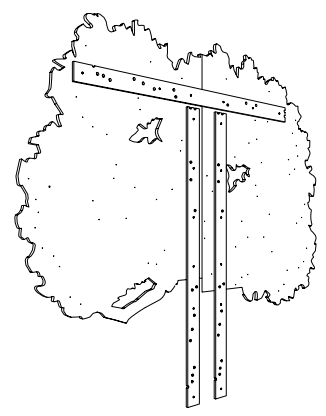
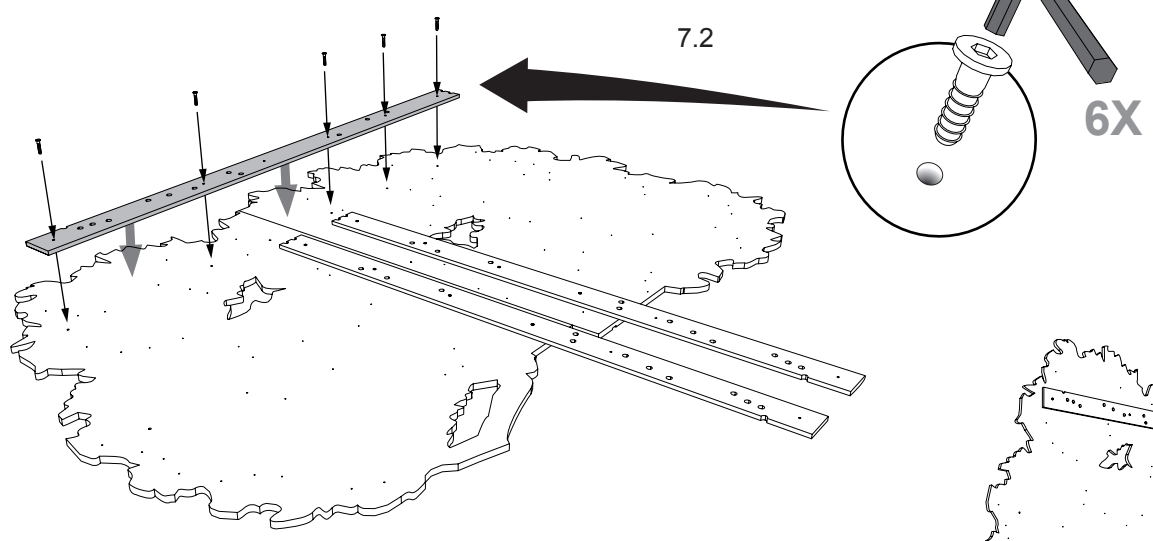
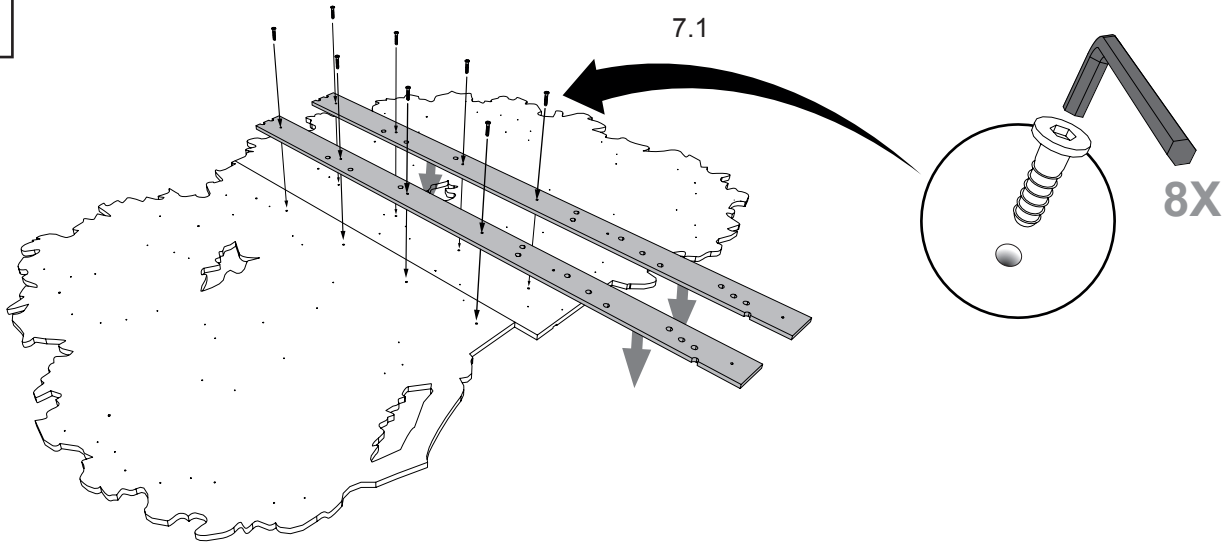


6X

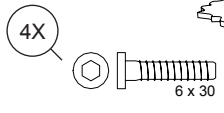
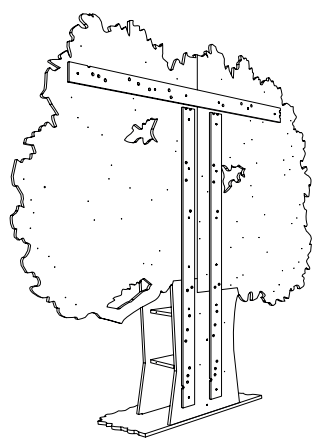
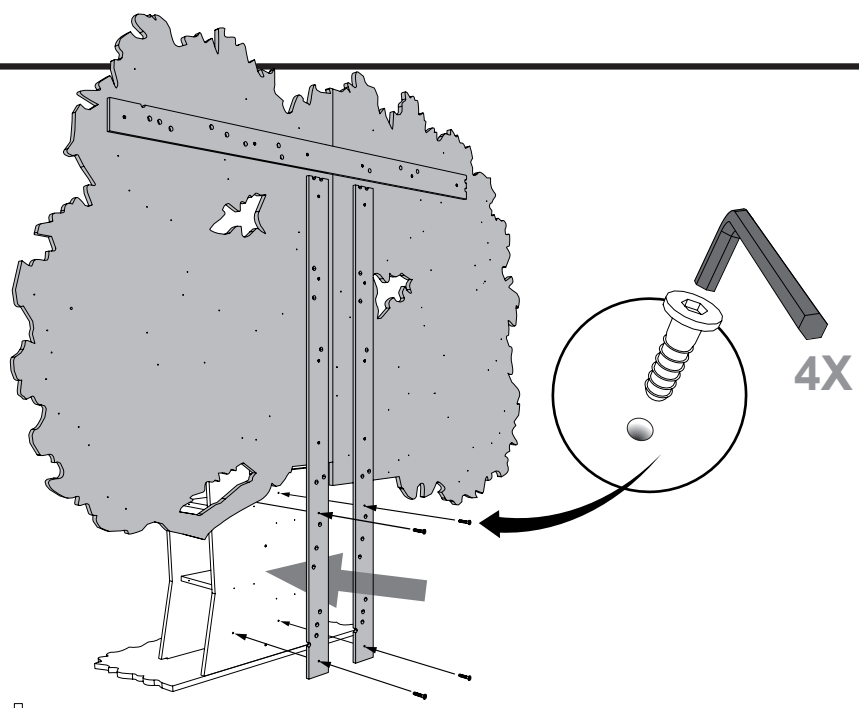




7

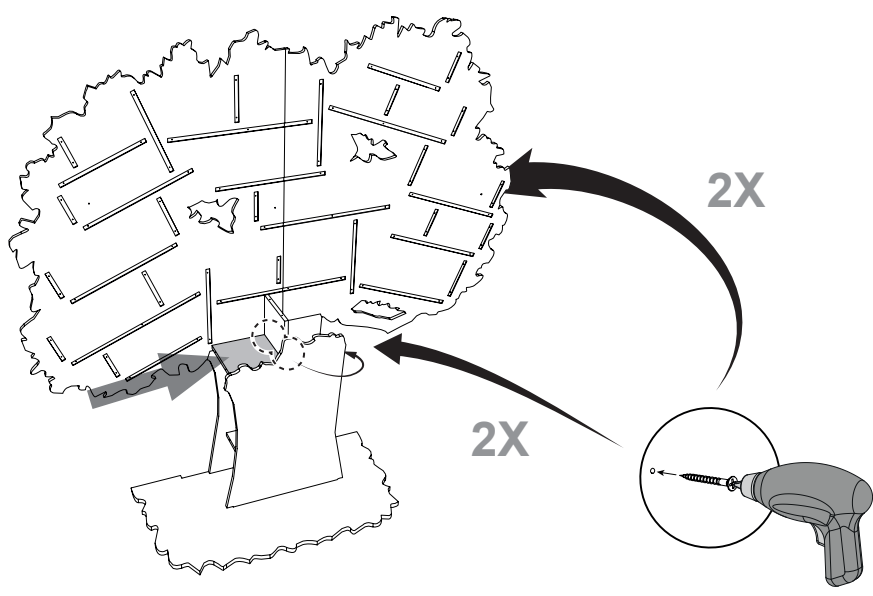



8



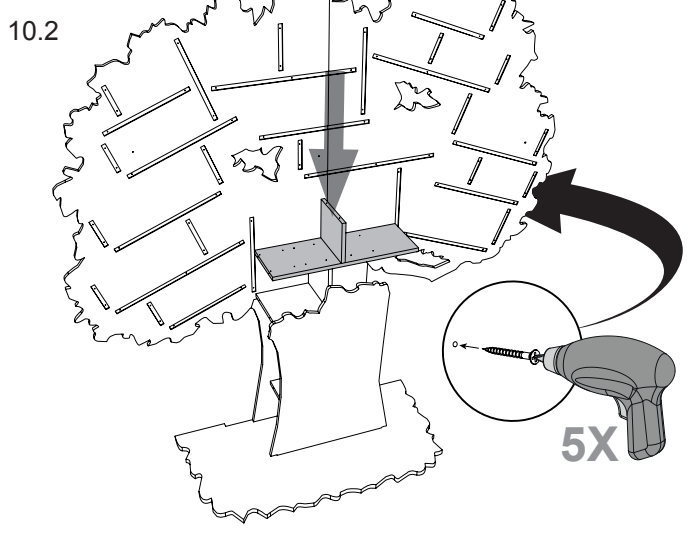
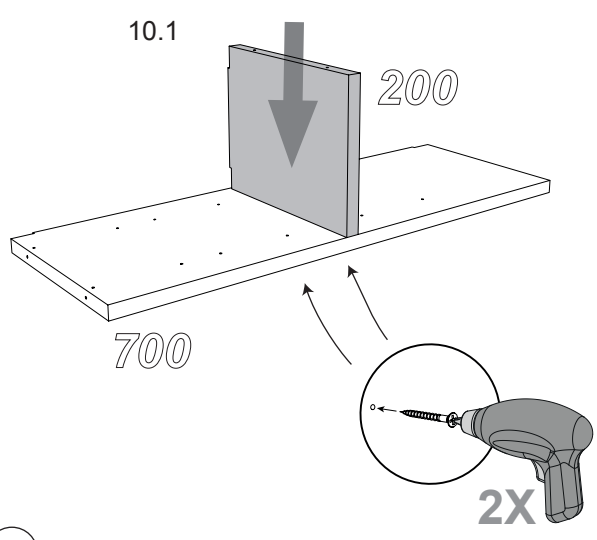



9 (A)



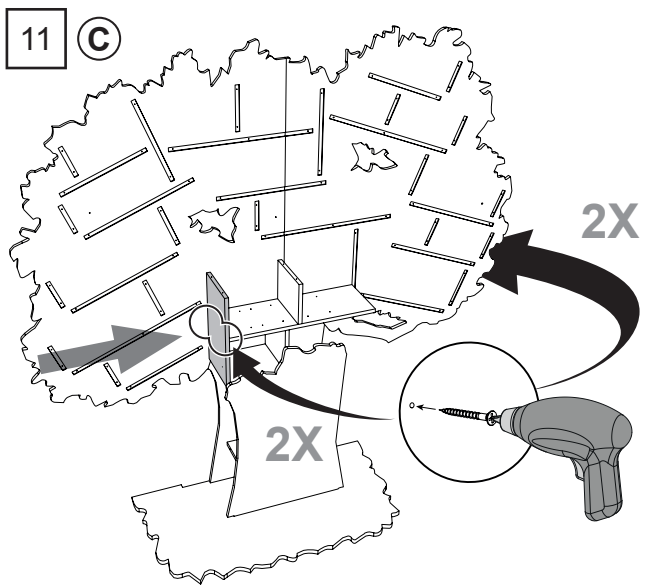
1X 260 4X  4 x 50


10 (B)



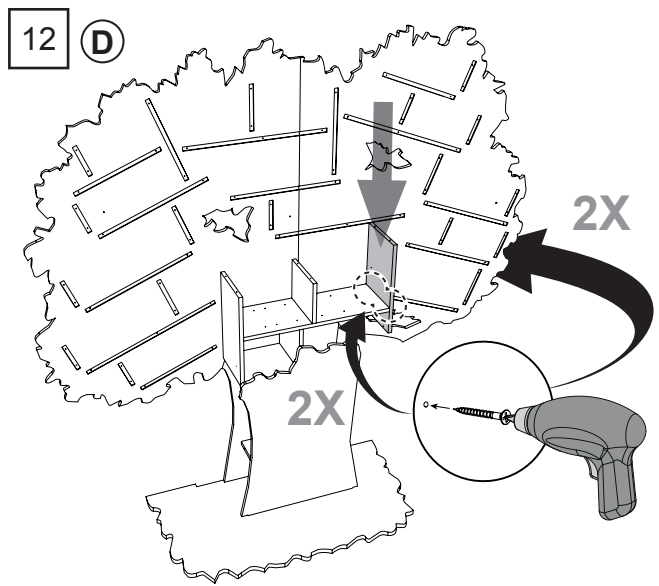
7X  4 x 50


11 (C)



1X 450 4X  4 x 50

12 (D)



1X 450 4X  4 x 50



13 (E)

3X

2X

1X 700

5X 4x50

14 (F)

2X

2X

1X 200

4X 4x50

15 (G)

15.1

450

570

2X

8X 4x50

15.2

4X

2X

2X 4x50

16 (H)

16.1

260

700

2X

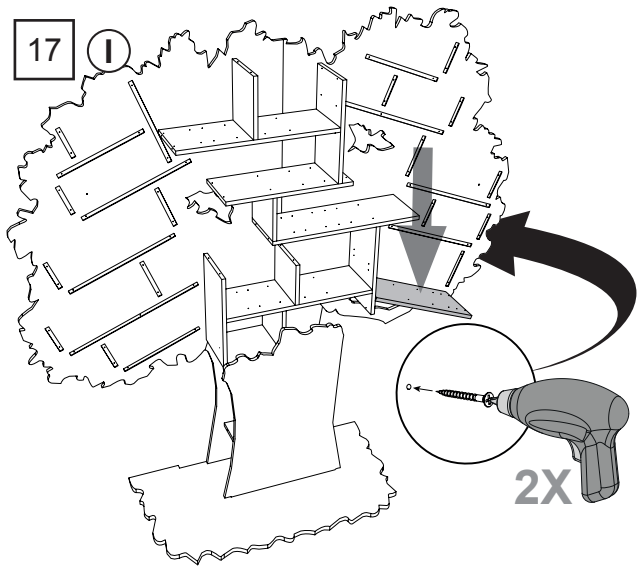
9X 4x50


16.2

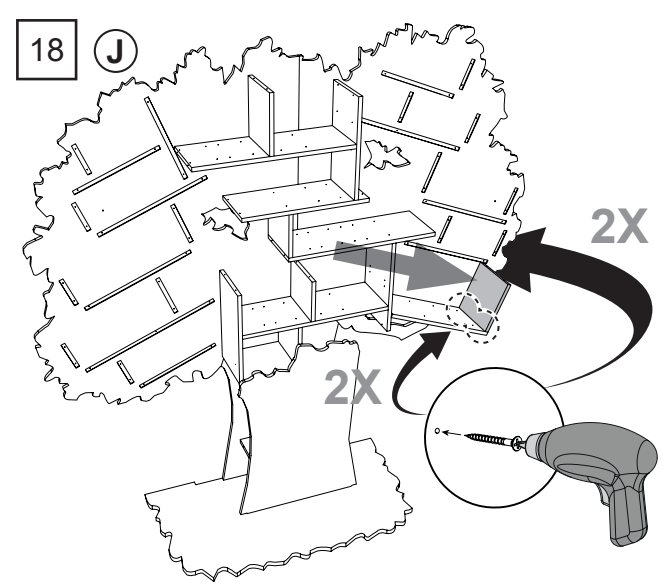
5X


2X

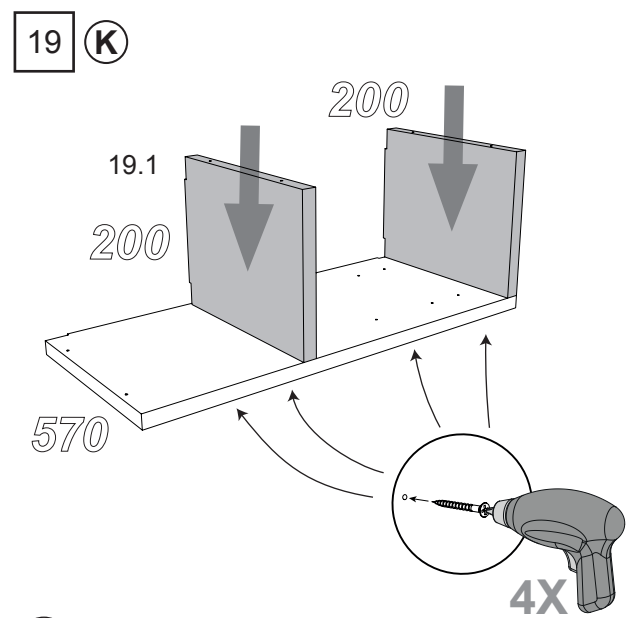
2X 4x50




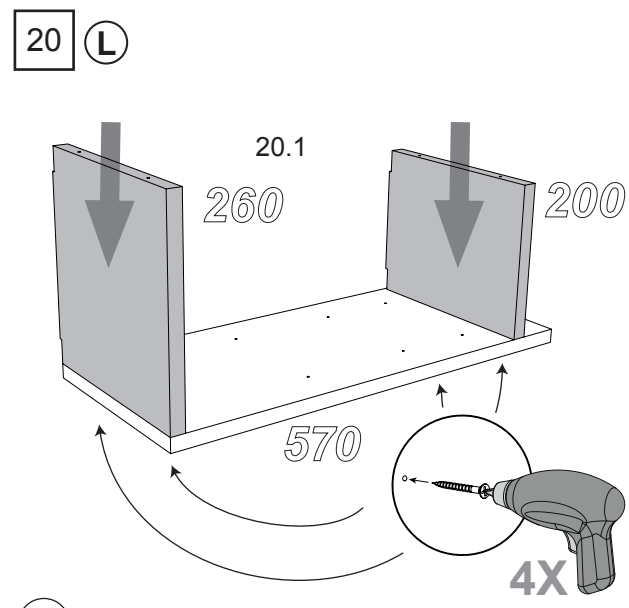
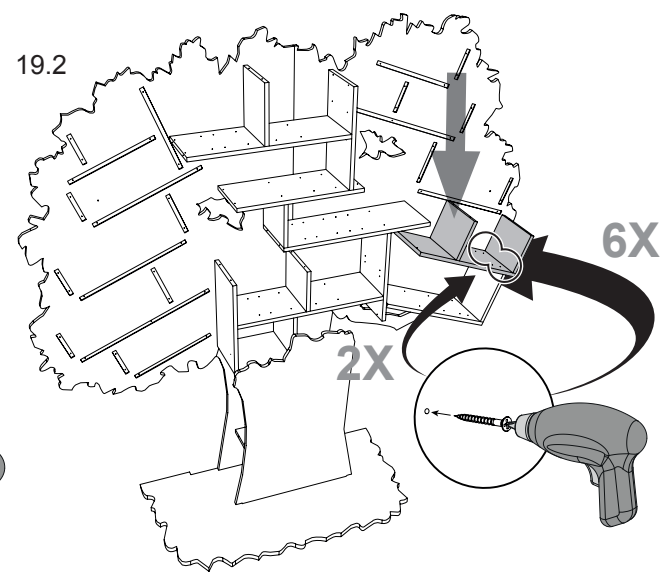
1X 570 2X  4 x 50




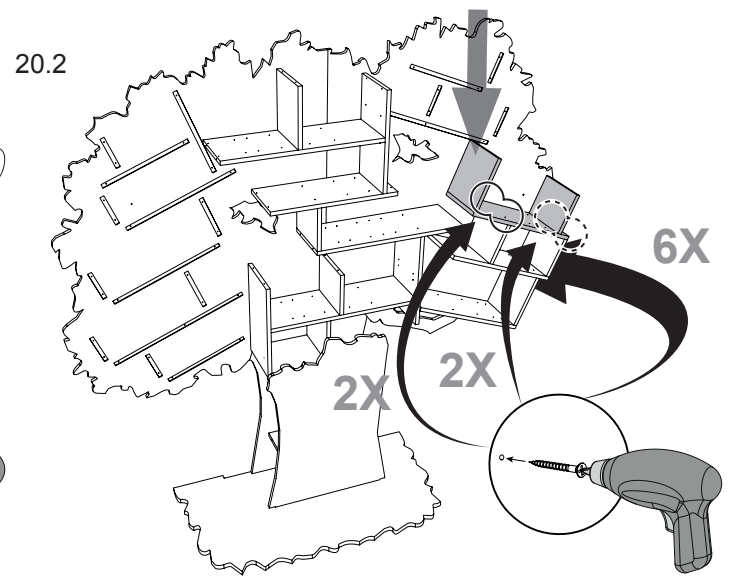
1X 260 4X  4 x 50



12X  4 x 50

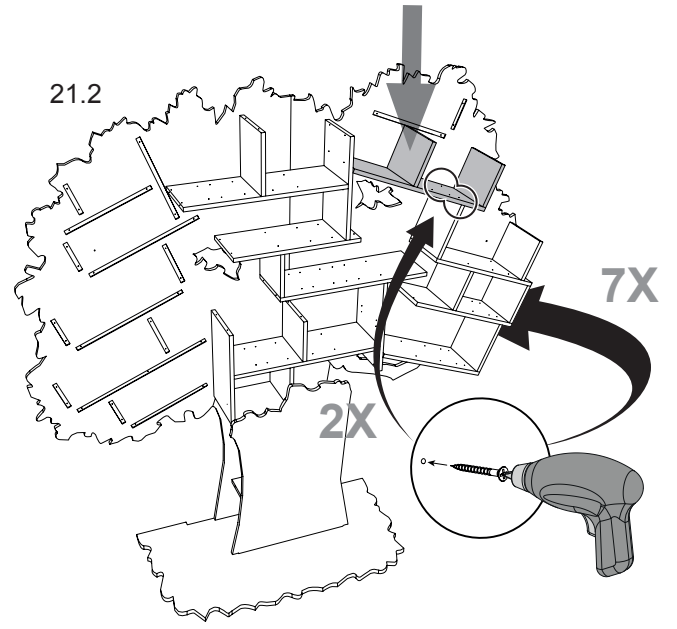
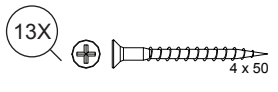
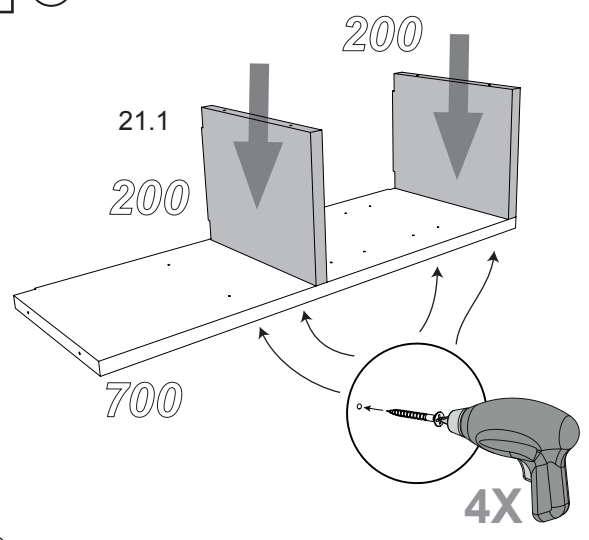


14X  4 x 50

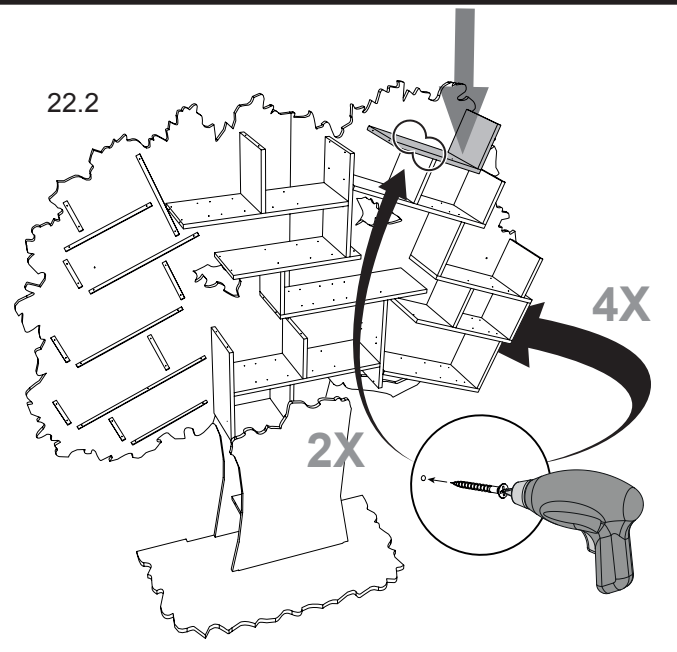
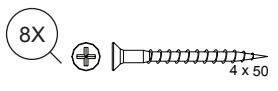
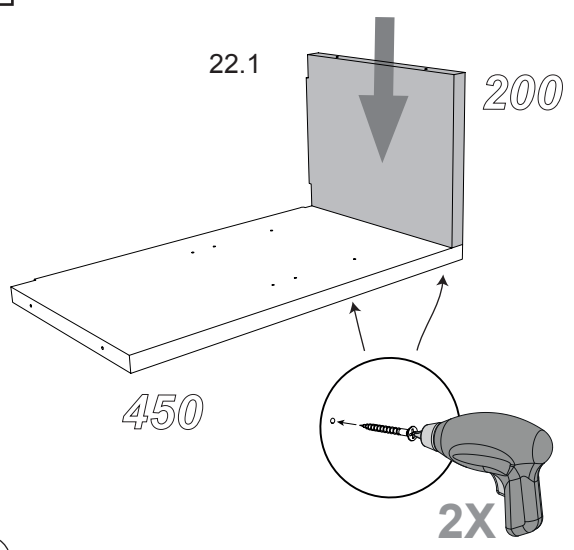




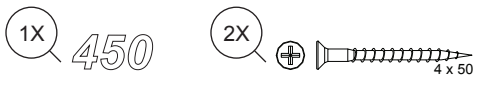
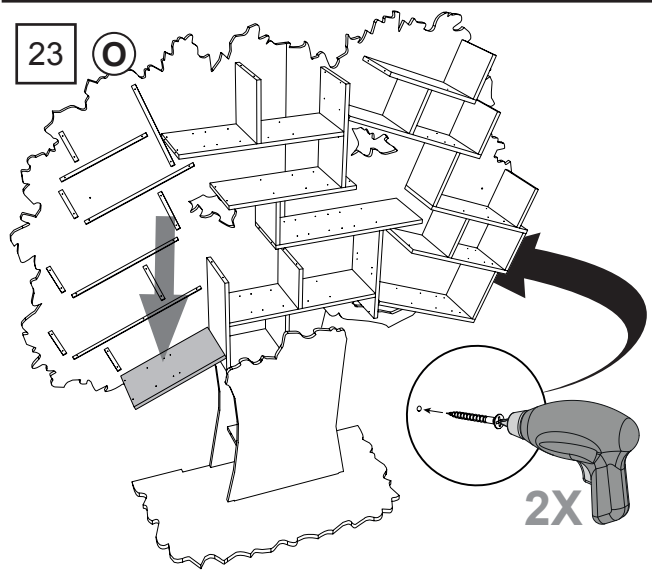
21 (M)



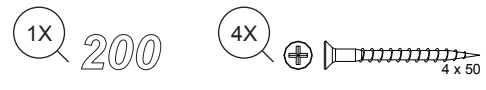
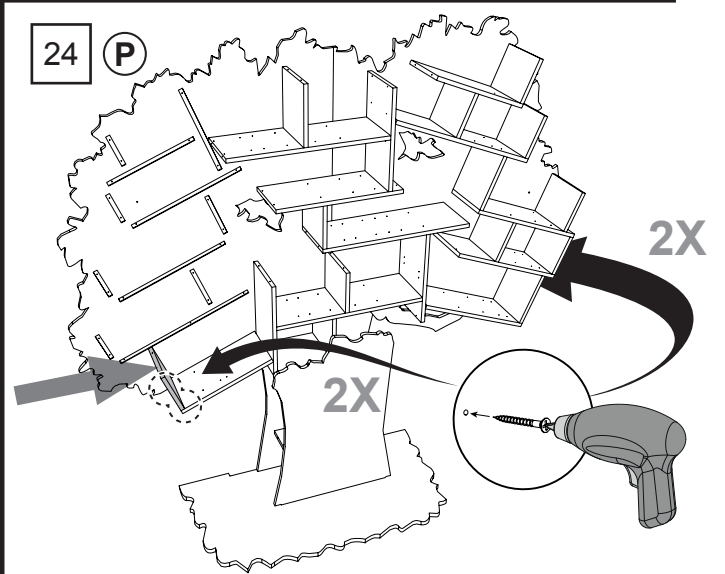
22 (N)



23 (O)

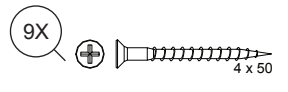
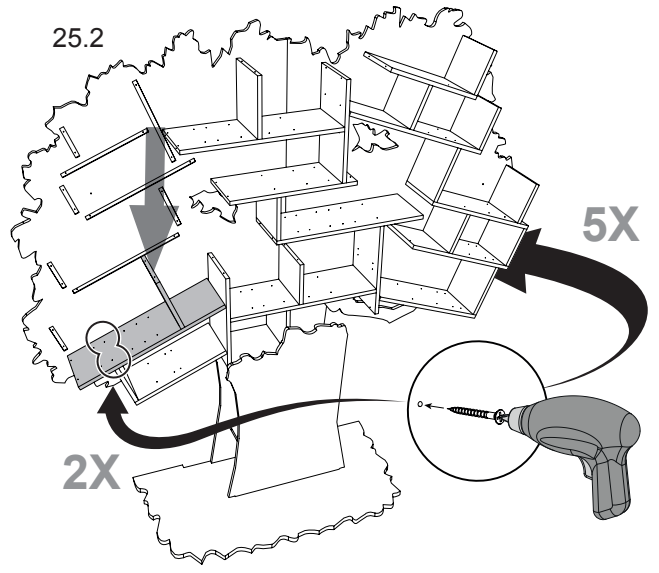
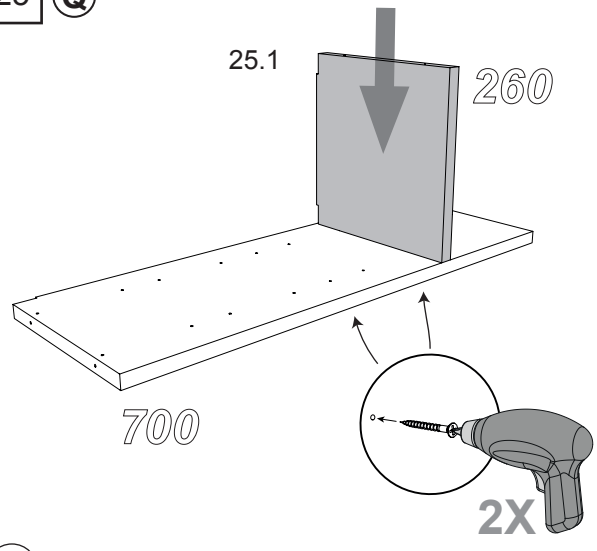


24 (P)

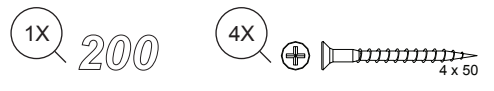
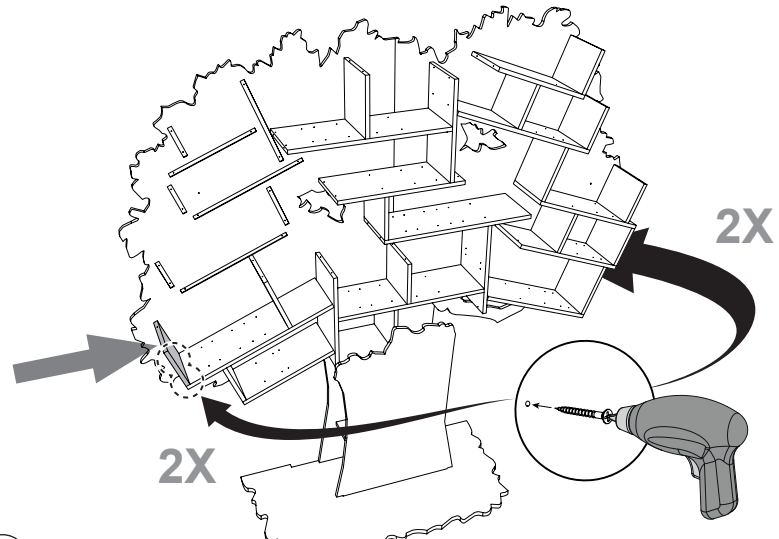




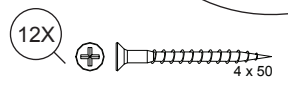
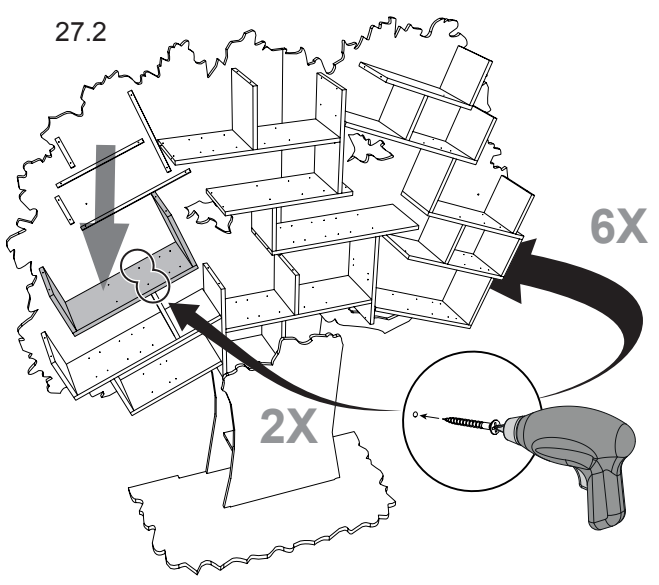
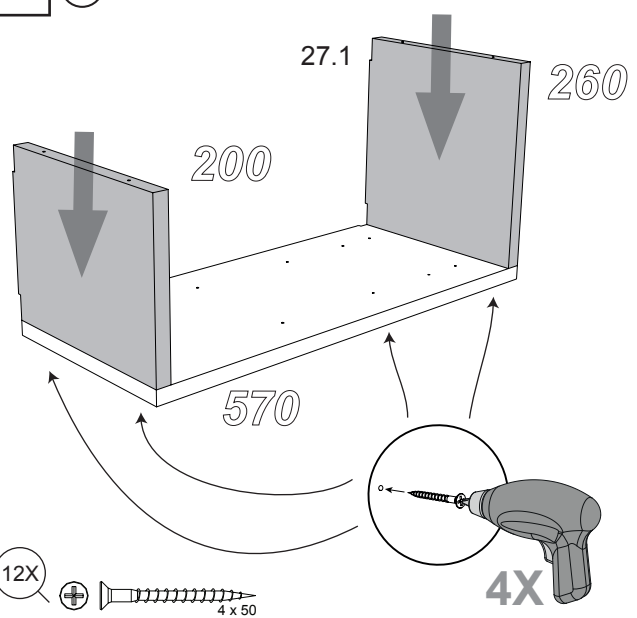
25 Q



26 R

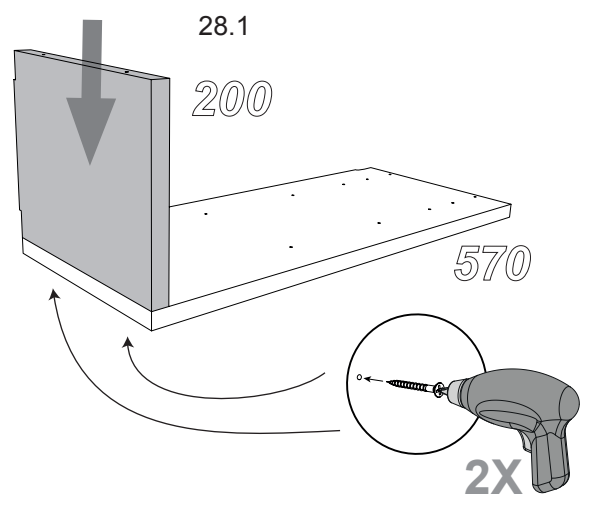


27 S

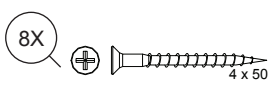
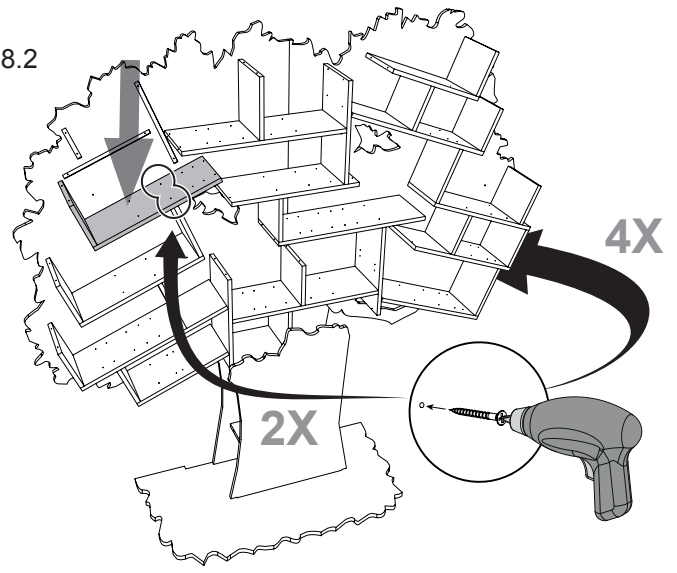




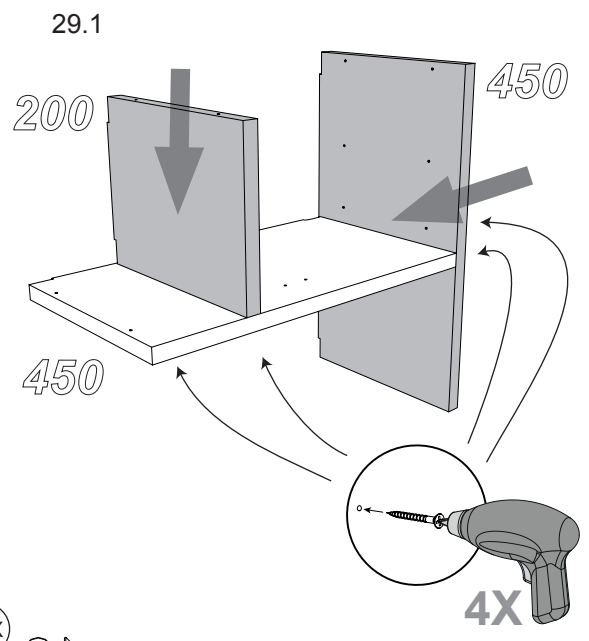
28 T



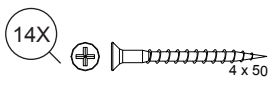
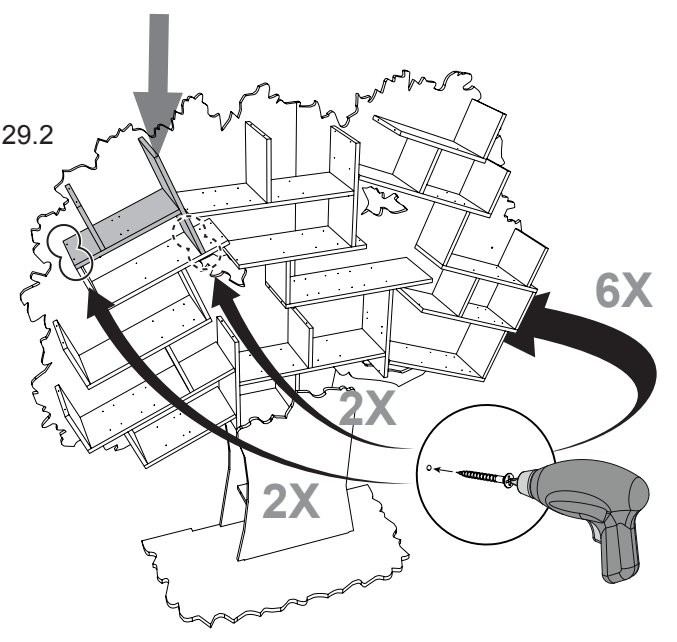
28.2

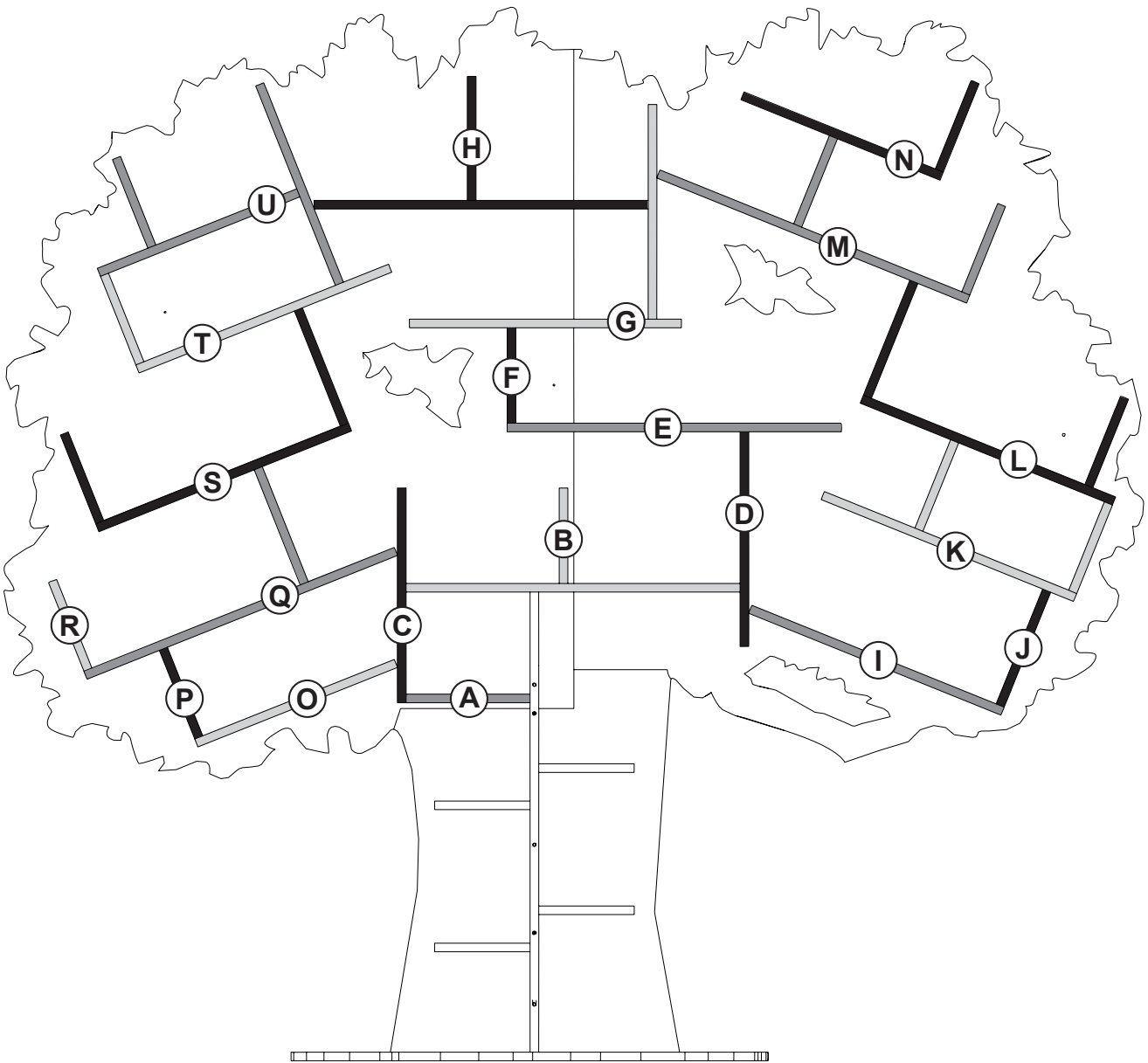


29 U



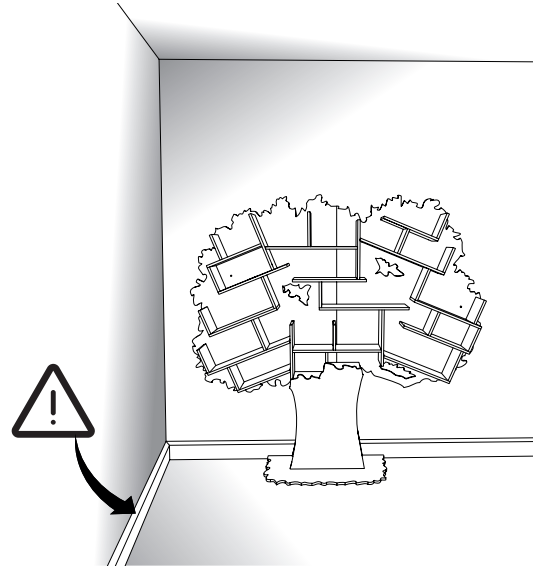
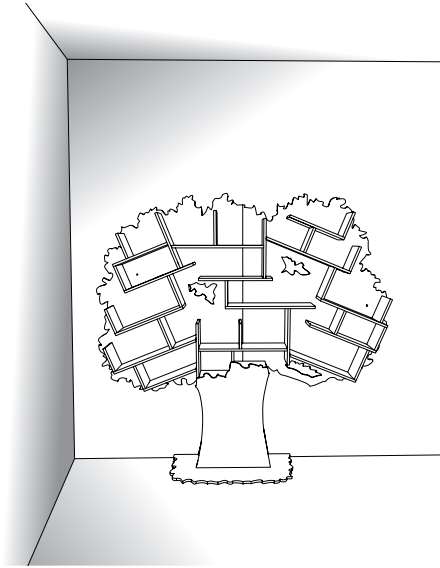
29.2



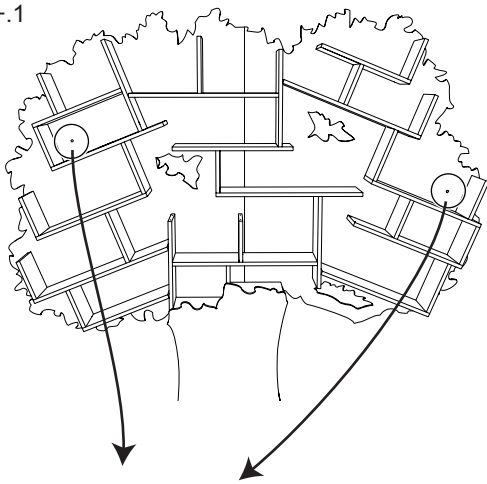




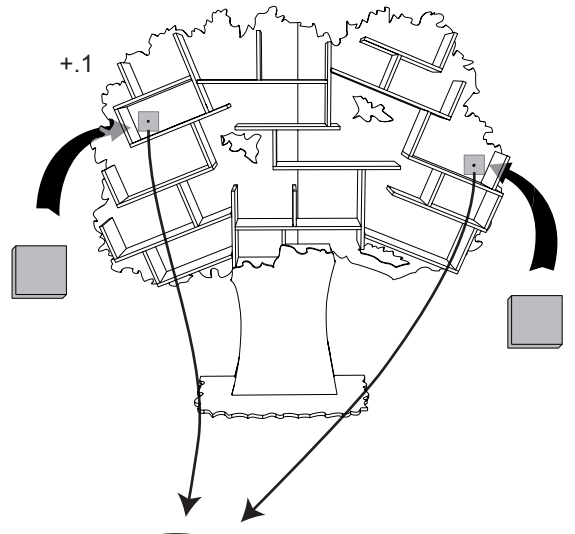
+



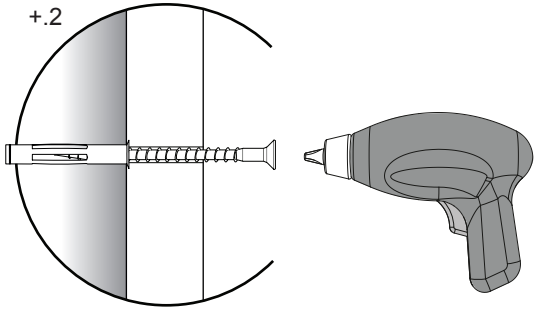
+1



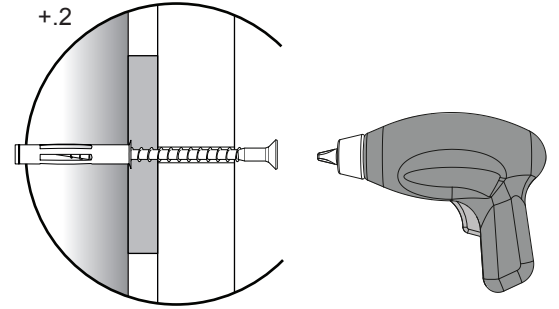
+1



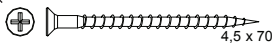
+2



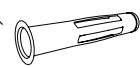
+2



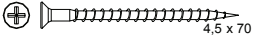
2X



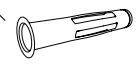
2X



2X



2X



XX



+

