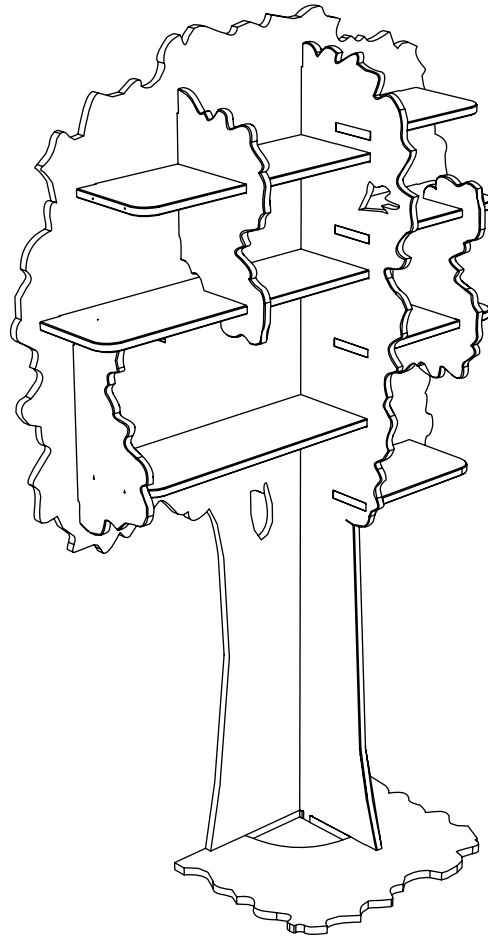


Bibliothèque / Boekenkast / Bookcase

Sam

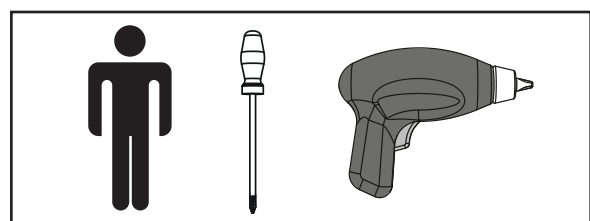
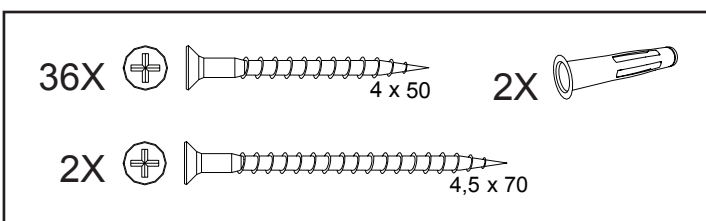
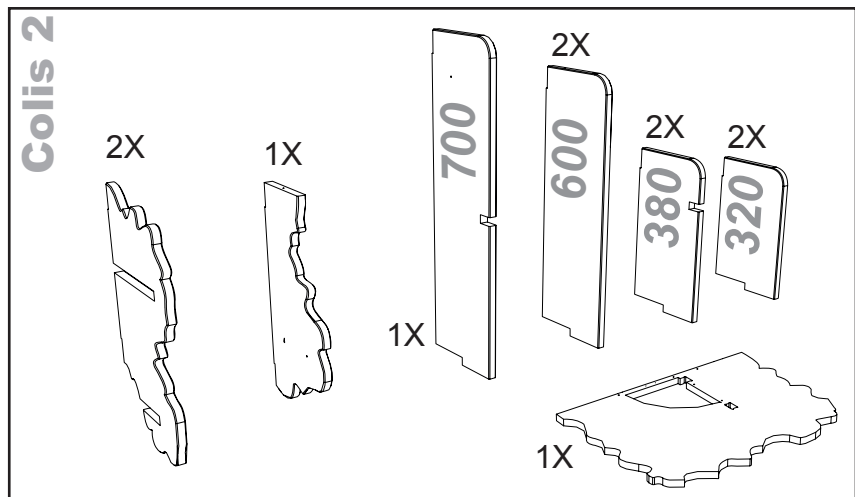
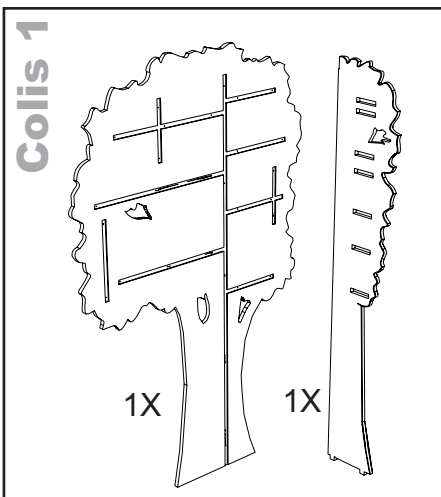


MATHYBYBOLS



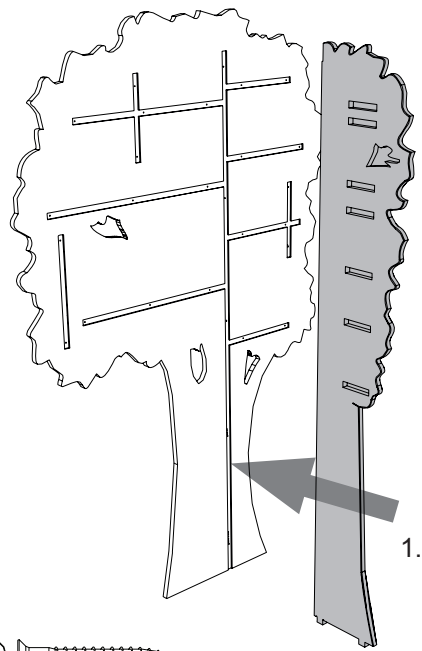
Réf. ARBR BIBLIO SAM

1



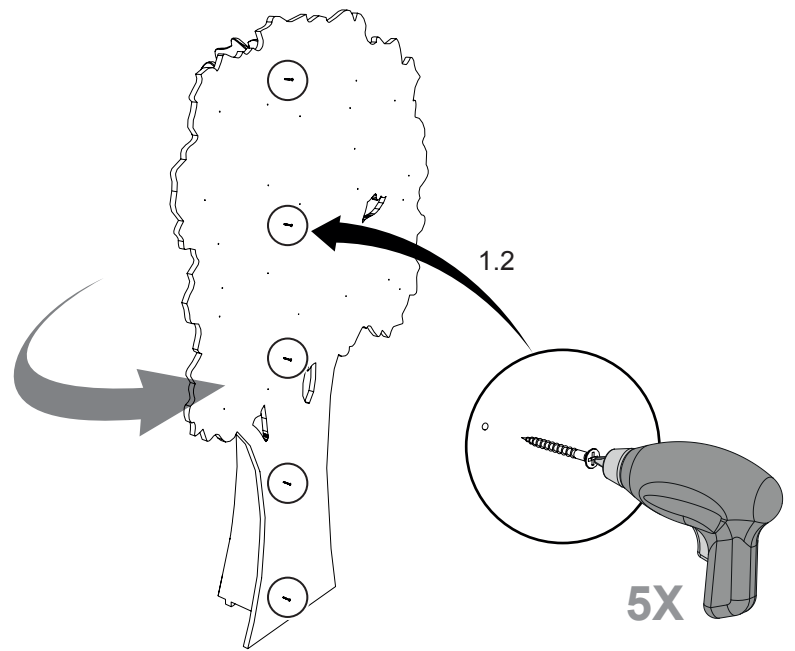
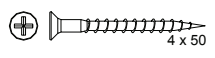


1



1.1

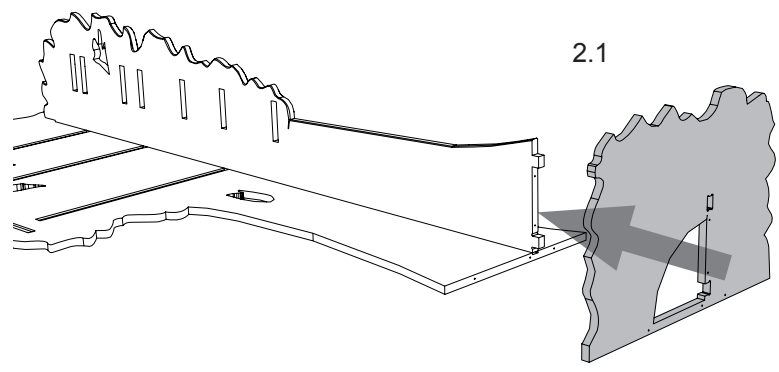
5X



1.2

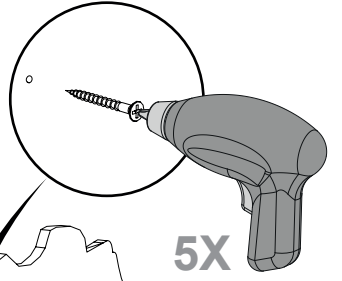
5X

2



2.1

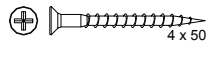
2.2



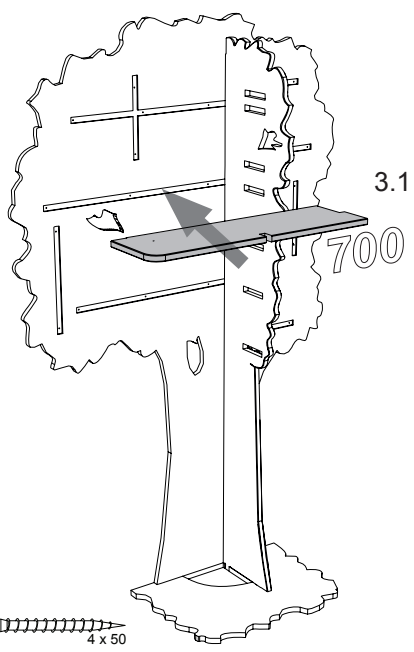
5X

2

5X

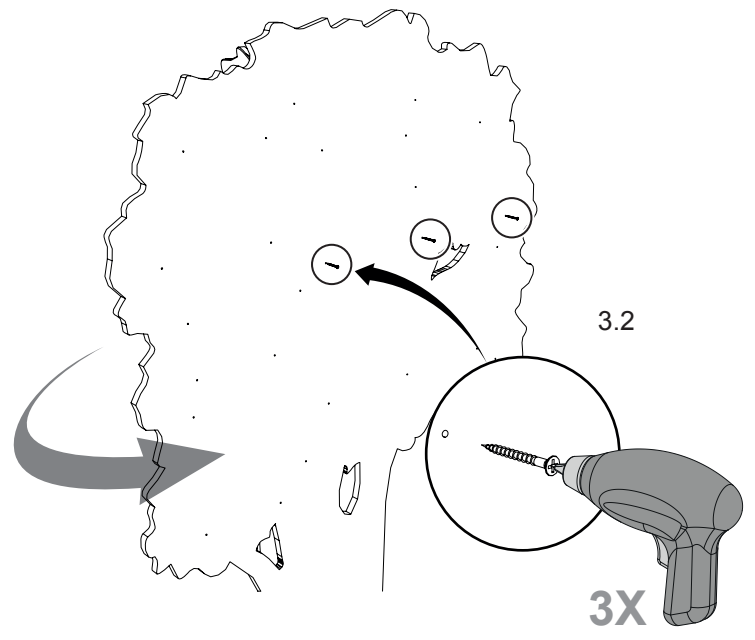


3



3.1

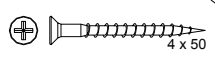
700

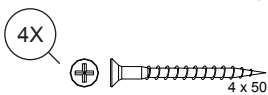
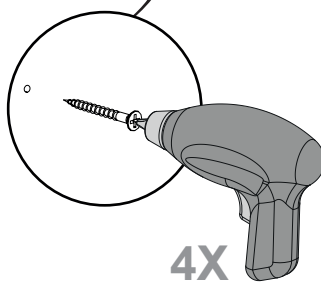
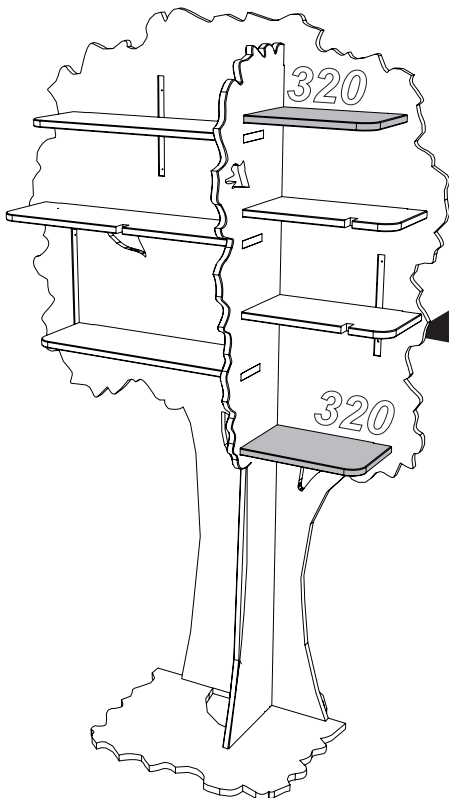
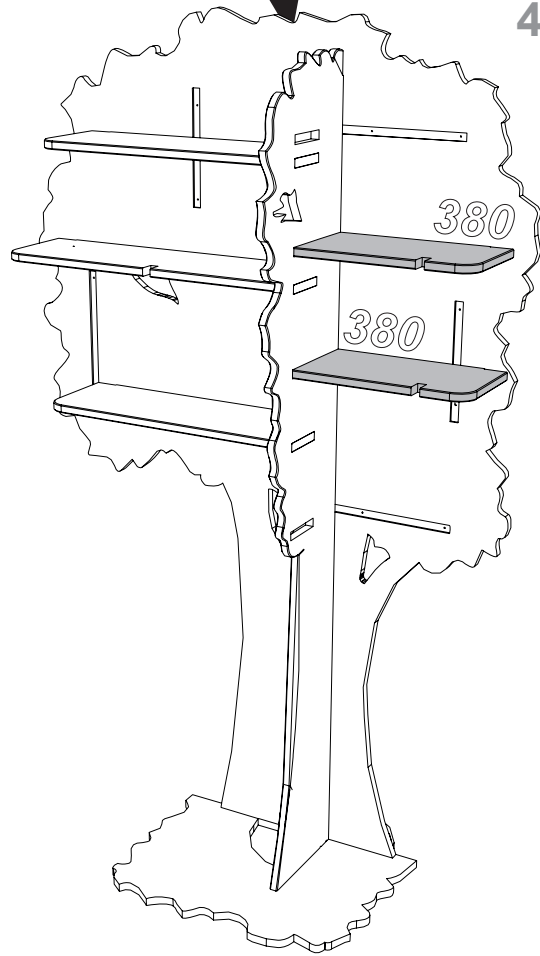
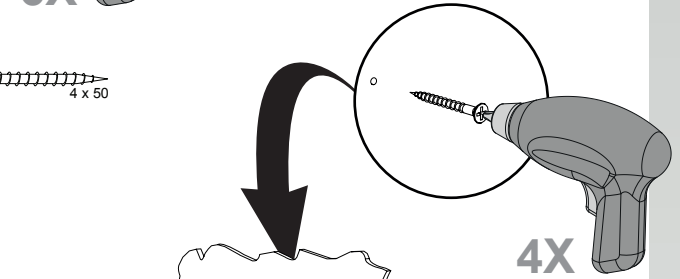
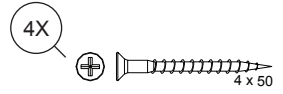
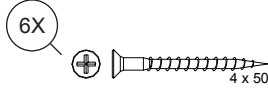
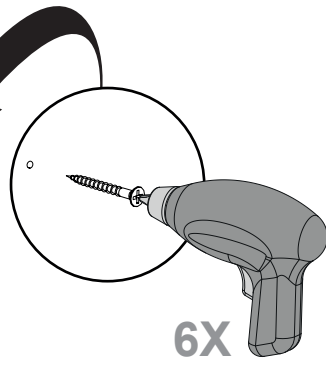
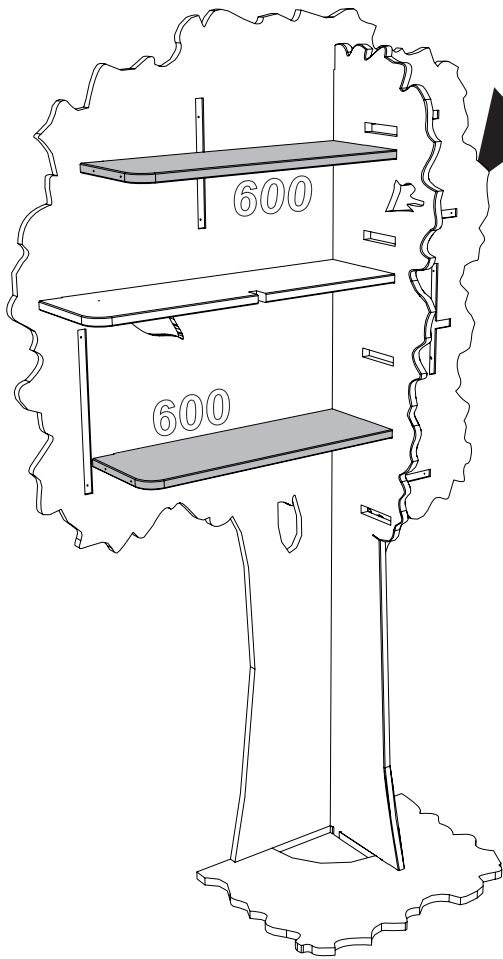


3.2

3X

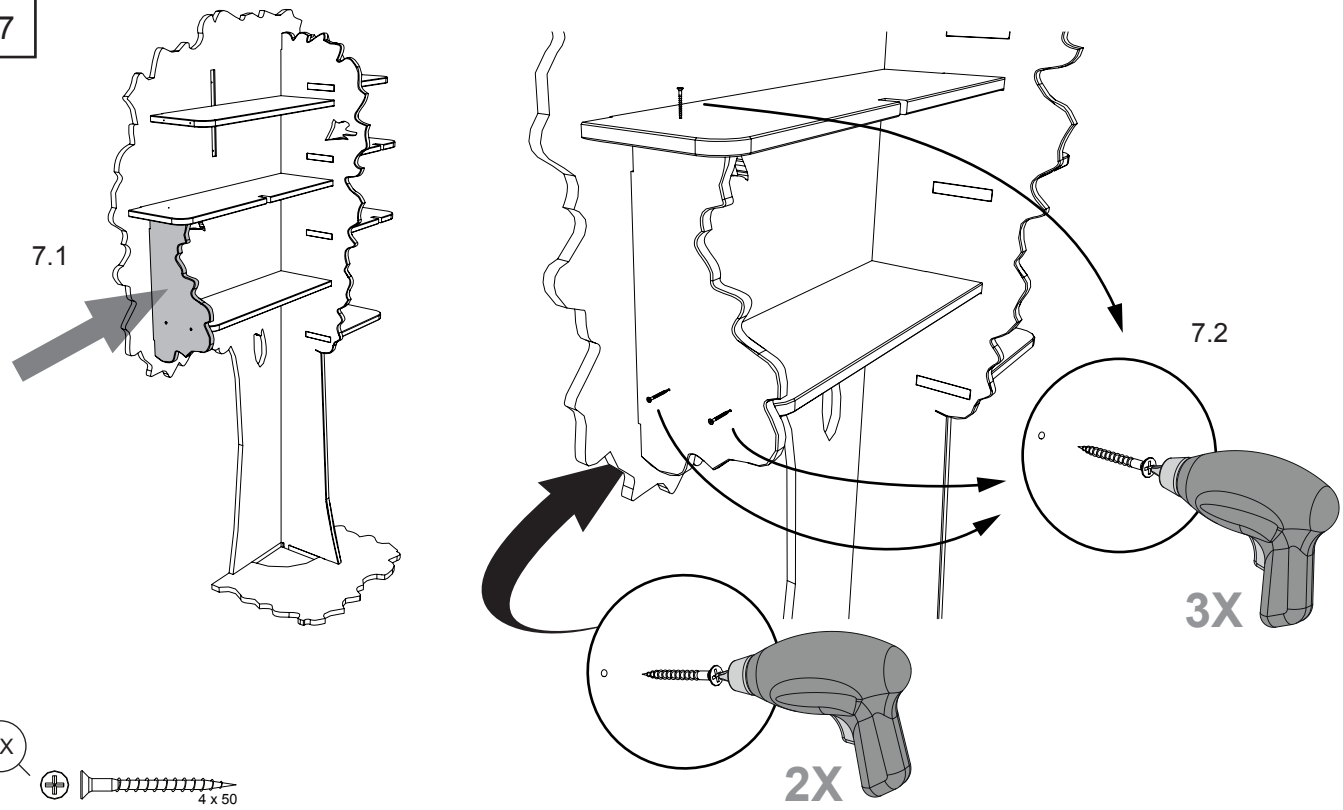
3X



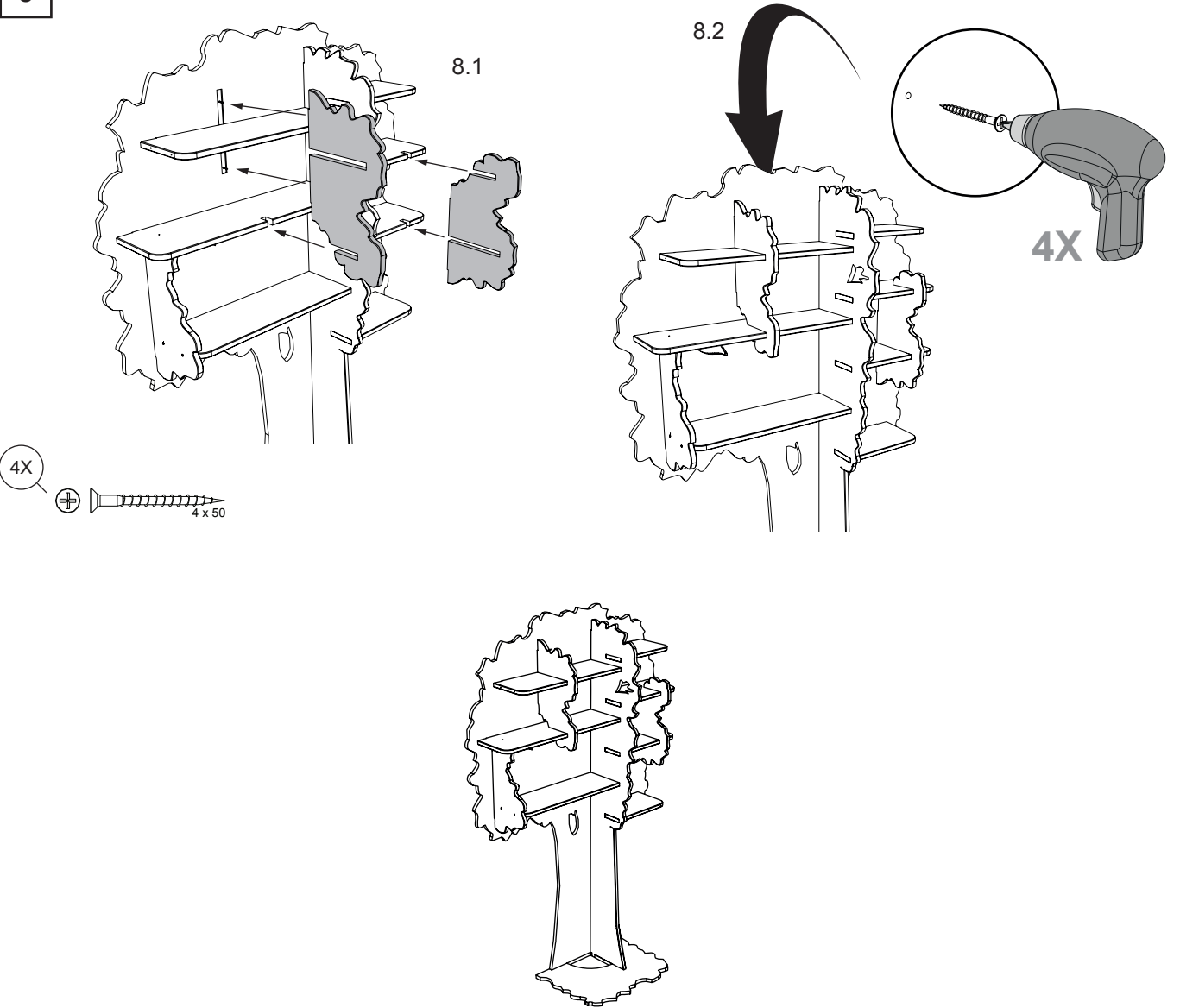




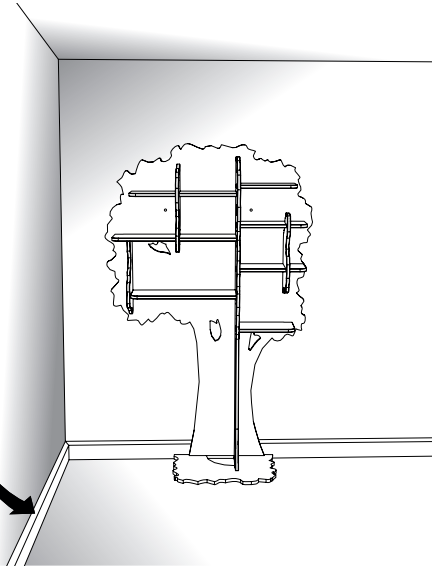
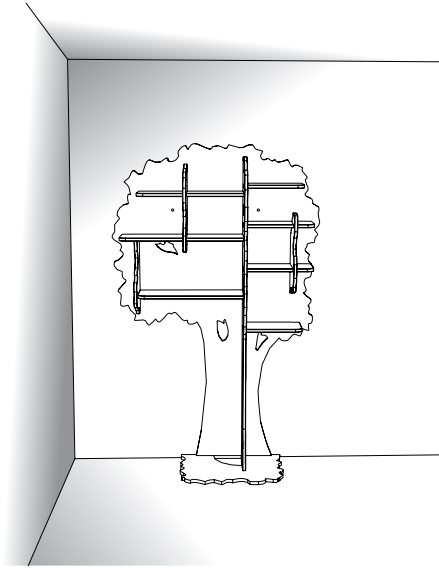
7



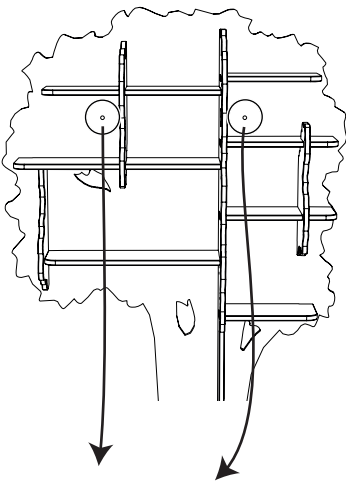
8



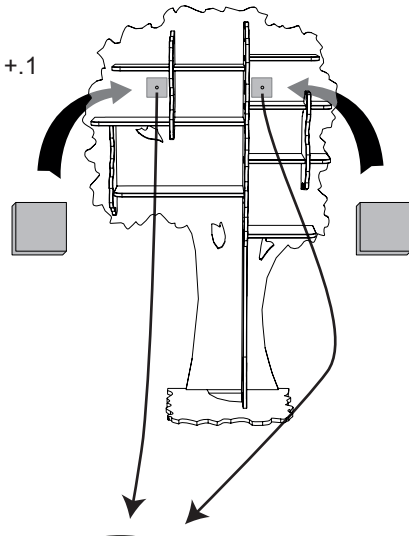
+



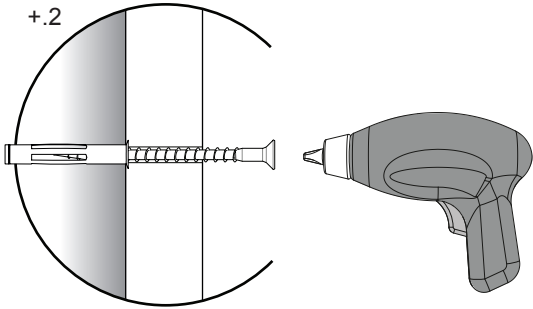
+1



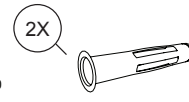
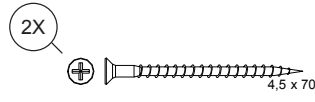
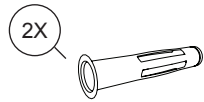
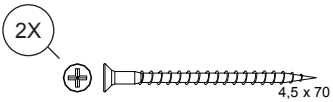
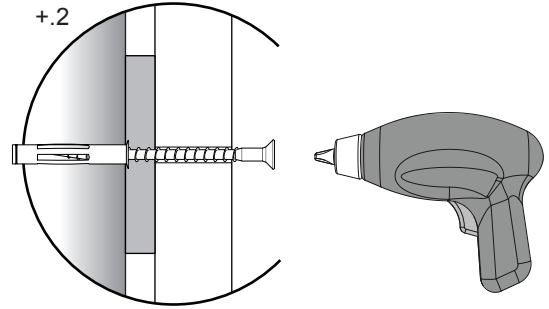
+1



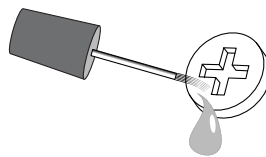
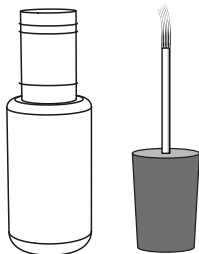
+2



+2



+



MATHYBYBOLS