

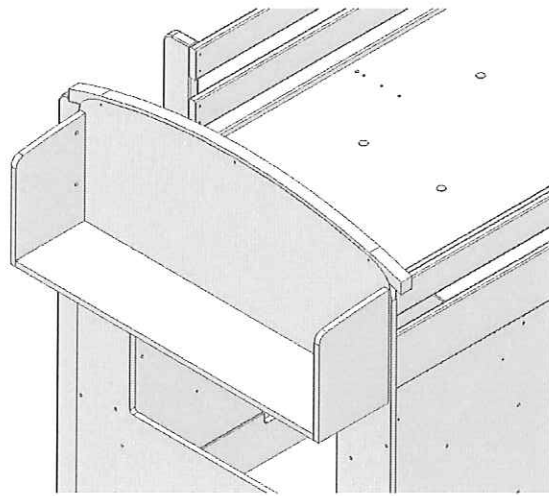


Etagère supplémentaire.

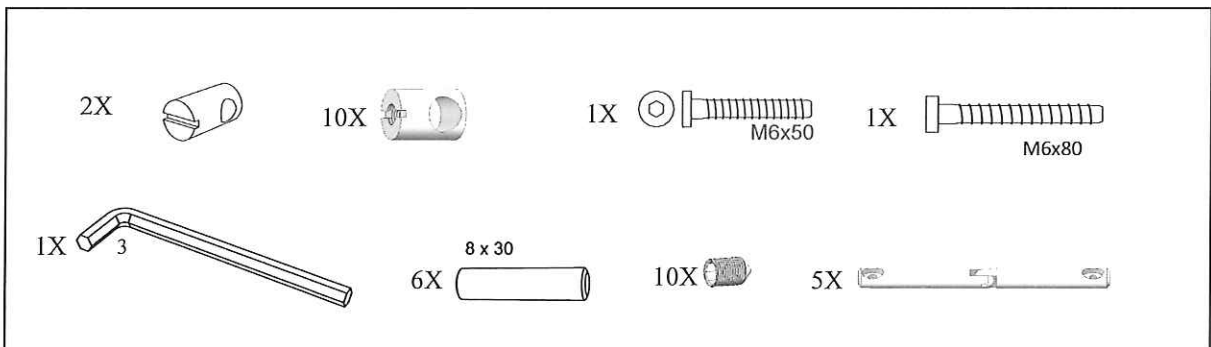
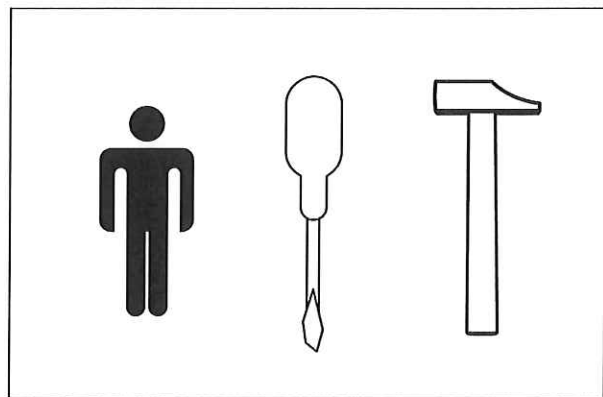
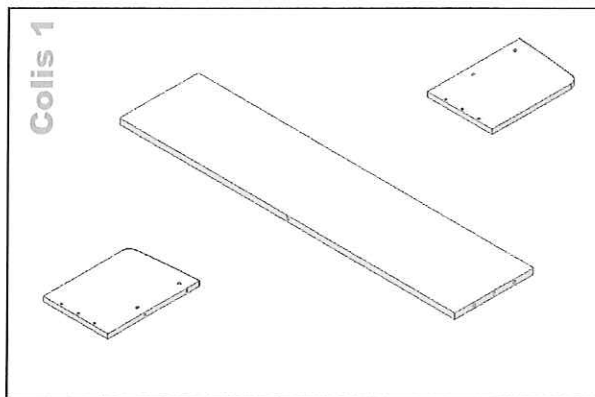
Extra boekenrek.

Additional shelf.

Wagon.



1

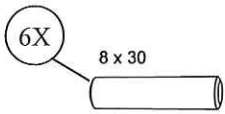
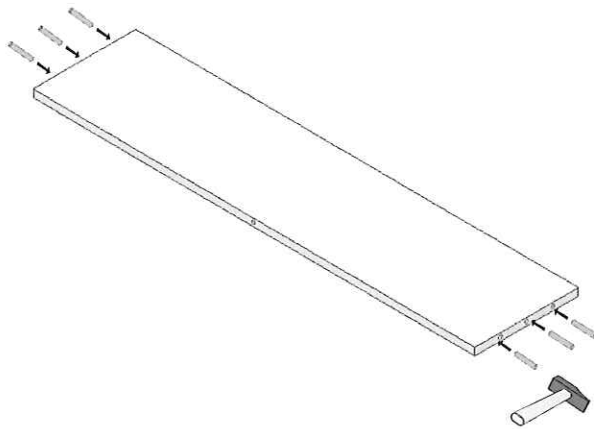


v0.130215

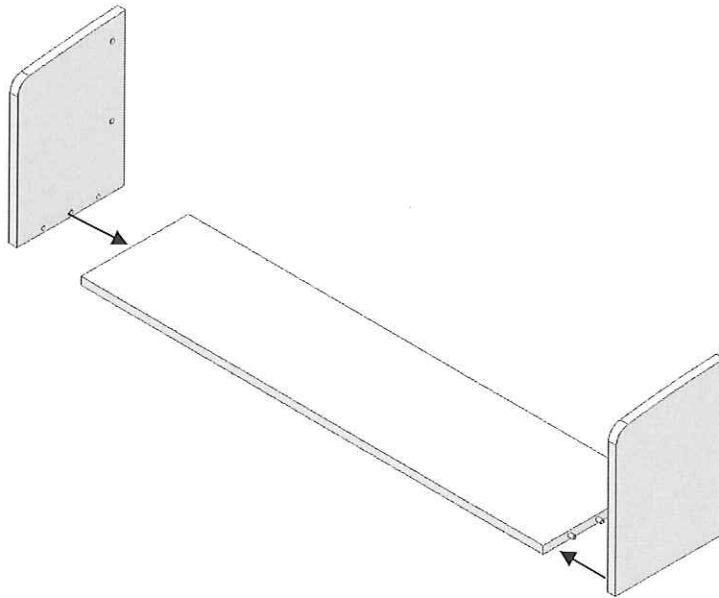


MATHYBYBOLS

1

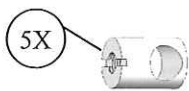
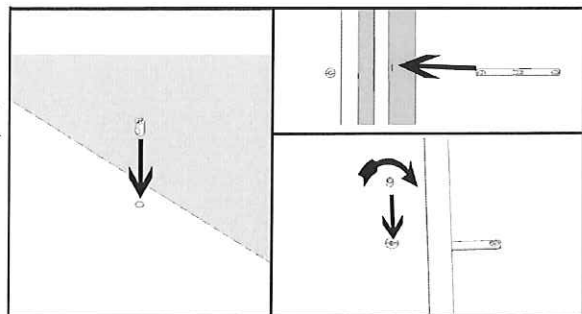
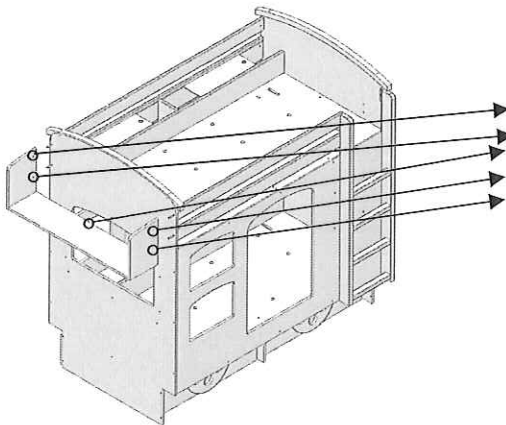


2

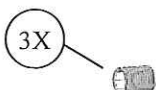
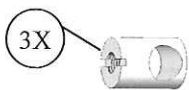
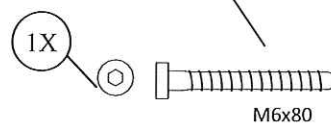
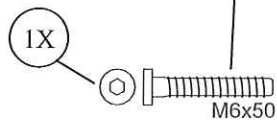
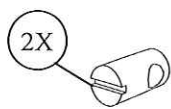
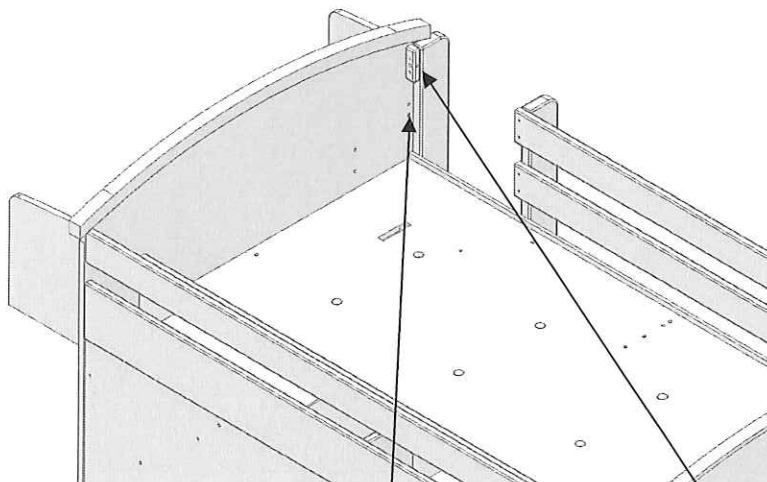
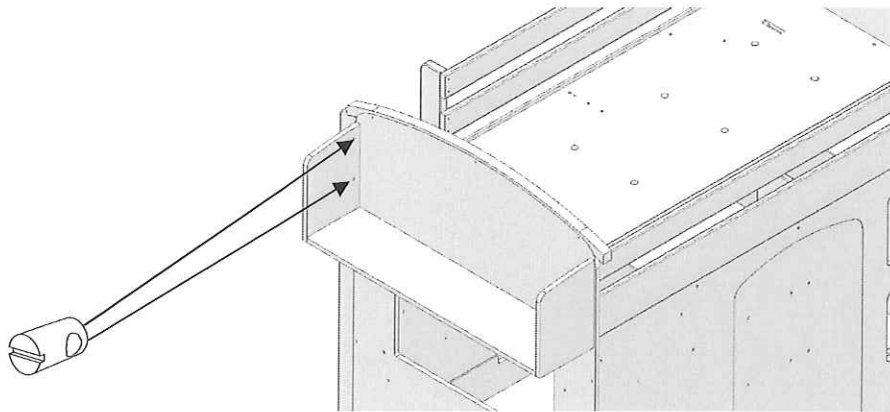
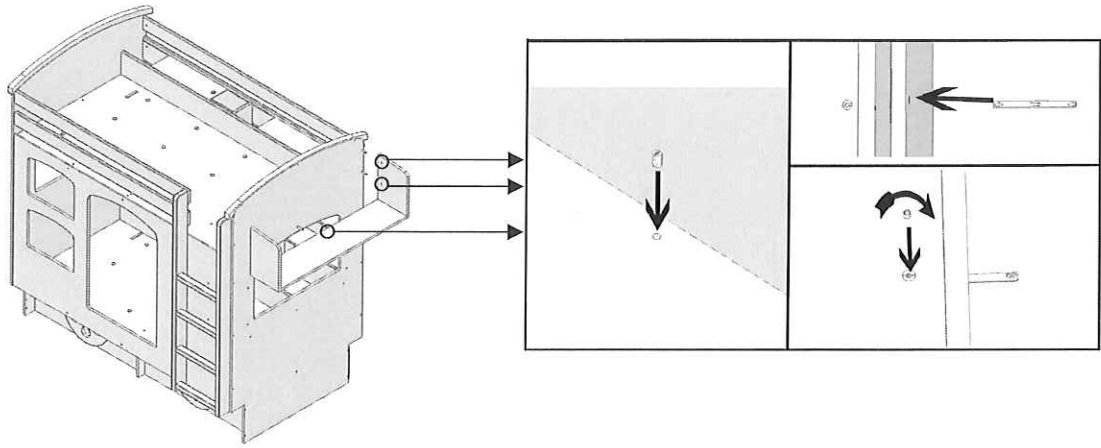


2

3A



3B



MATHYBYBOLS