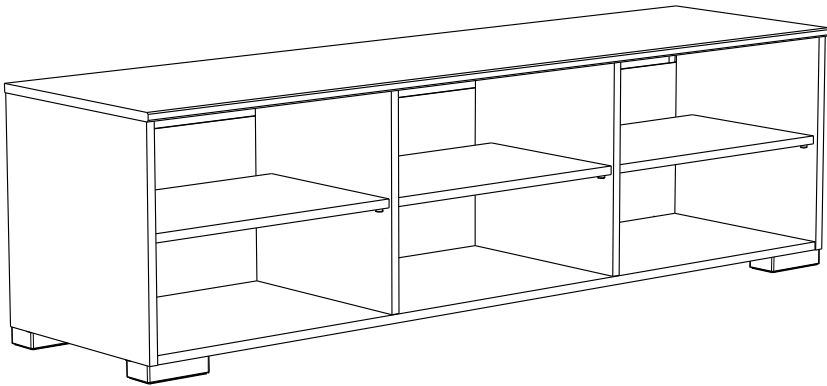


19315C

9266BATV-ECR

PARISOT S.A.S. 70800 SAINT LOUP SUR SEMOUSE -FRANCE-



www.parisot.com

FR Remerciements :

Nous vous remercions d'avoir choisi un meuble créé et fabriqué par le Groupe Parisot et espérons qu'il vous donnera entière satisfaction.

EN Thanks:

Thank you for choosing furniture designed and manufactured by the Parisot Group. We hope you are totally satisfied with your purchase.

DE Danksagung:

Wir danken Ihnen für den Kauf eines Frankreich von der Parisot-Gruppe entworfenen und hergestellten Möbelstücks und hoffen, dass Sie es zu Ihrer vollkommenen Zufriedenheit finden werden.

HU Köszönet:

Köszönjük, hogy a Parisot Groupe által létrehozott és gyártott bútort választott, reméljük, hogy elégedett lesz a termékkel.

PT Agradecimentos:

Obrigado por ter escolhido um móvel concebido e fabricado pelo Grupo Parisot, esperando que seja do seu inteiro agrado.

IT Ringraziamenti:

Grazie per avere scelto un mobile progettato e fabbricato dal Gruppo Parisot.

Speriamo soddisfatti appieno le vostre esigenze.

NL Bedankje:

Wij bedanken u voor de aankoop van een door de Groep Parisot ontworpen en vervaardigd meubel en hopen dat u er veel plezier aan zult beleven.

CZ Poděkování:

Děkujeme, že jste si vybrali nábytek navržený a vyrobený společností Parisot Group. Doufáme, že budete svým nákupem naprosto spokojeni.

ES Agradecimientos:

Les damos las gracias por haber elegido un mueble diseñado y fabricado por el Groupe Parisot y esperamos que sea de su total agrado.

PL Podziękowania:

Dziękujemy za wybór mebli stworzonych i wyprodukowanych przez Grupę Parisot. Mamy nadzieję, że będziecie Państwo w pełni zadowoleni z zakupu.

RO Mulțumiri:

Vă mulțumim că ați ales un articol de mobilier conceput și fabricat de Grupul Parisot și sperăm că veți fi pe deplin satisfăcuți de acesta.

RU Благодарность:

Мы благодарим вас за то, что вы выбрали мебель, созданную и произведенную Групп Паризо, и надеемся, что вы будете полностью удовлетворены нашей продукцией.

SK Pod'akovanie:

Ďakujeme, že ste si vybrali nábytok navrhnutý a vyrobený spoločnosťou Parisot Group. Dúfame, že budete svojím nákupom absolútne spokojní.

TR Teşekkür ederiz:

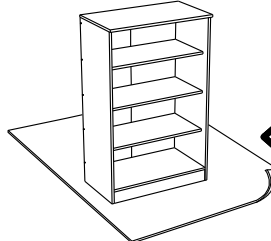
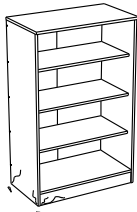
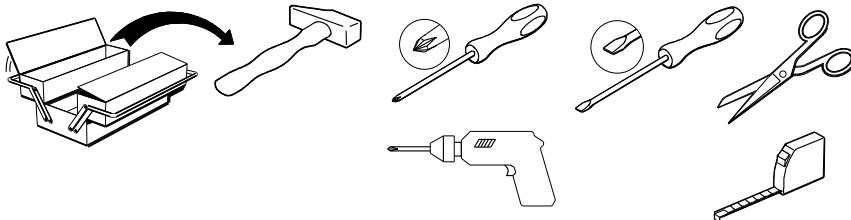
Parisot Group tarafından tasarlanan ve üretilen bu mobilyayı seçtiğiniz için teşekkür ederiz. Ürünümüzden memnun kalmanızı ümit ederiz.

ZH 感谢:

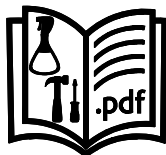
感谢您选择帕里索集团设计制造的家具。我们希望您对本次购买十分满意。

AR شكر:

نشكركم لاختياركم هذه القطعة من الأثاث من تصميم وتصنيع مجموعة باريسو Parisot ونتمنى أن تتألف رضاهكم.

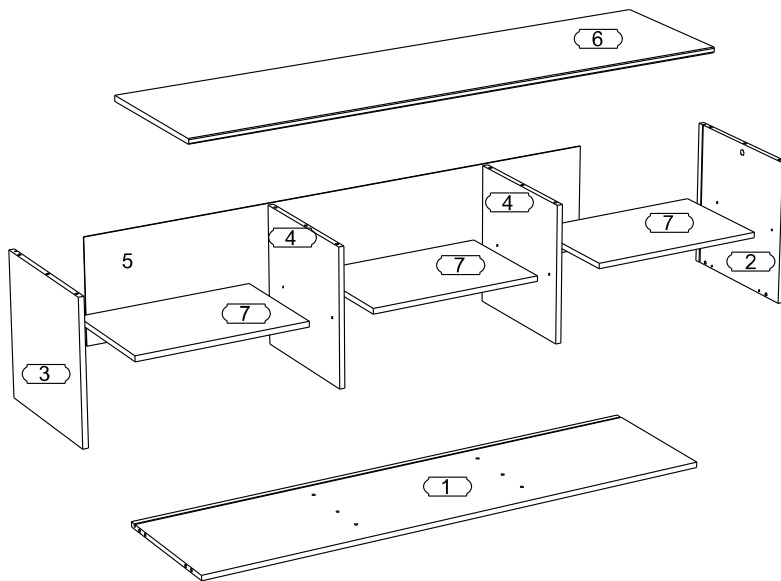



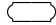
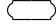


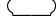

contact@parisot.com



www.parisot.com

43.5cm
17 1/4"
150.5cm
59 1/4"
40cm
15 3/4"



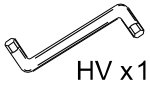
		mm			inch		
	4 x 2	374	366	15	14 3/4	14 7/16	9/16
	2 x 1	390	389	15	15 3/8	15 5/16	9/16
	3 x 1	390	389	15	15 3/8	15 5/16	9/16
	7 x 3	478	315	15	18 13/16	12 3/8	9/16
	1 x 1	1467	388	15	57 3/4	15 1/4	9/16
	6 x 1	1501	397	15	59 1/8	15 5/8	9/16
	5 x 1	1483	295	3	58 3/8	11 5/8	1/8



- FR Pièces étiquetées
 EN Labelled parts
 DE Beschriftete Teile
 ES Piezas etiquetadas
 PT Peças etiquetadas
 IT Pezzi Etichettati
 NL Gelabelde stukken
 RU Эtiquетированные детали
 PL Elementy oznakowane
 SK Označené položky
 CS Kusy opatřené štítkem
 HU Címkézett alkatrészek
 RO Piese etichetate
 TR Etiketli parçalar
 EL Σημειωμένα μέρη
 ZH 贴标签的零部件
 AR قطع مصنفة



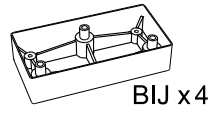
Ai x8



HV x1



BSM x2



BIJ x4



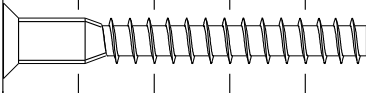
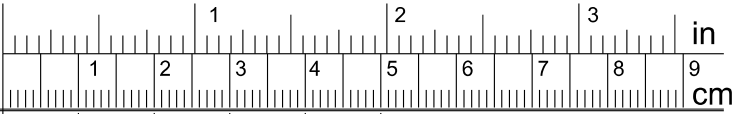
EP x3



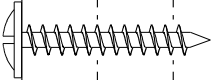
BWD x12



ZK x3



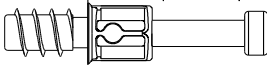
HW x 4



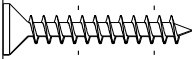
XN x 2



ADM x 14



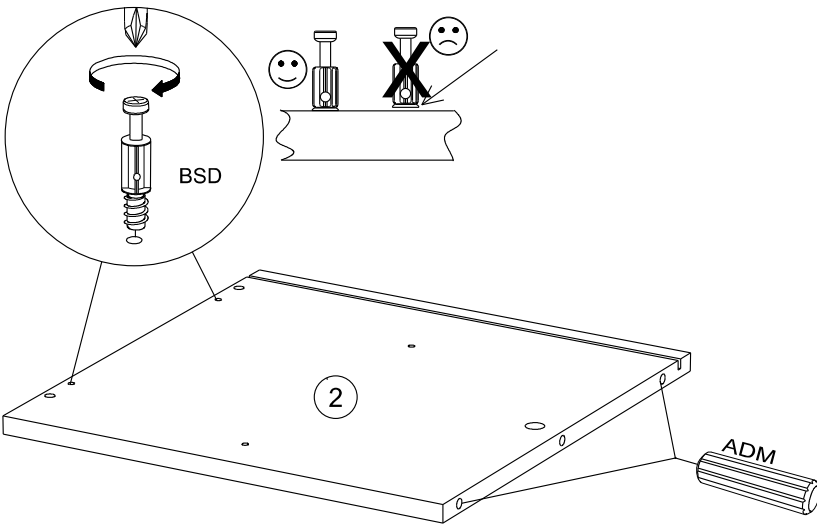
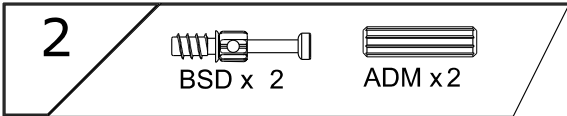
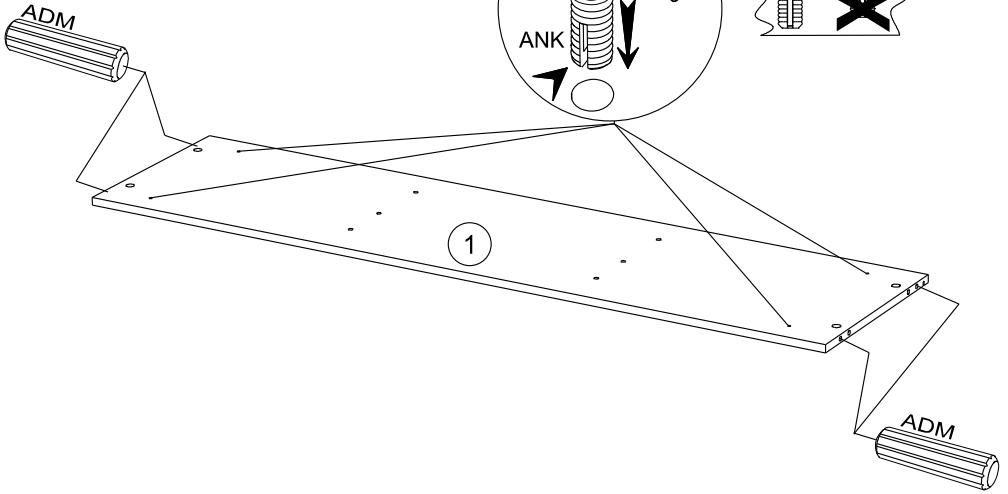
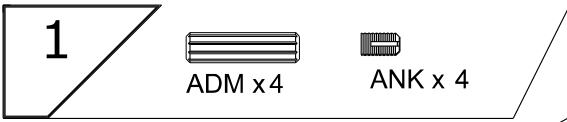
BSD x 8

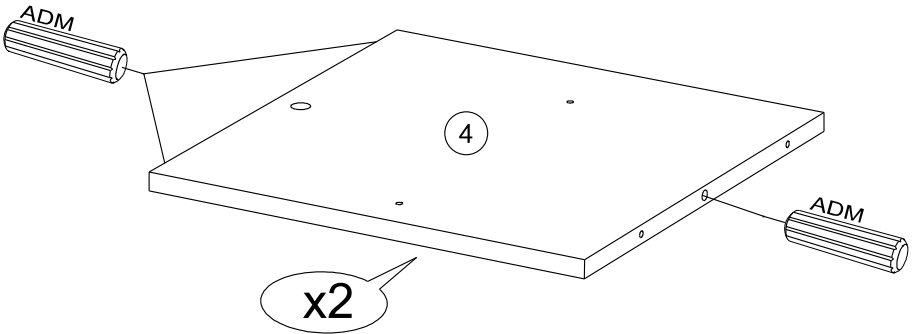
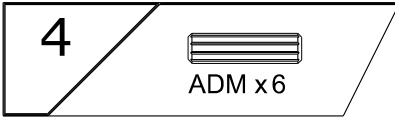
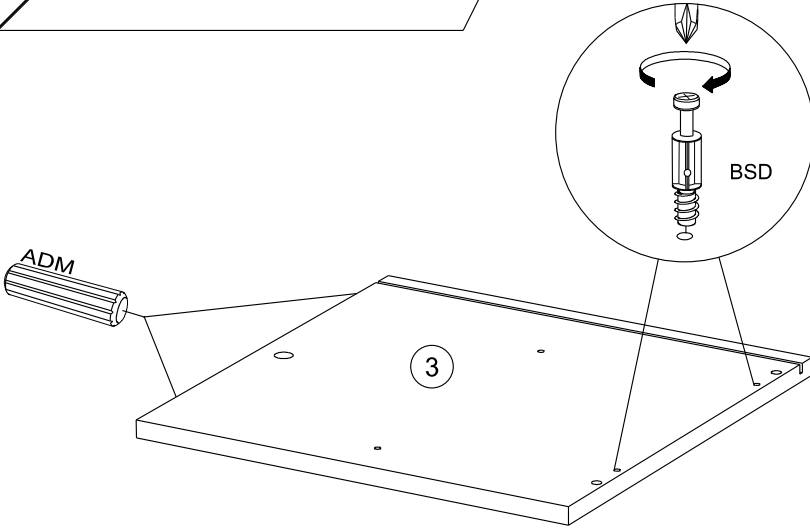
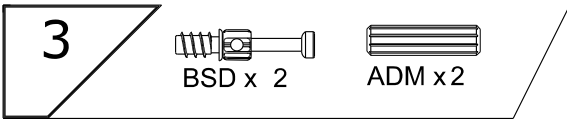


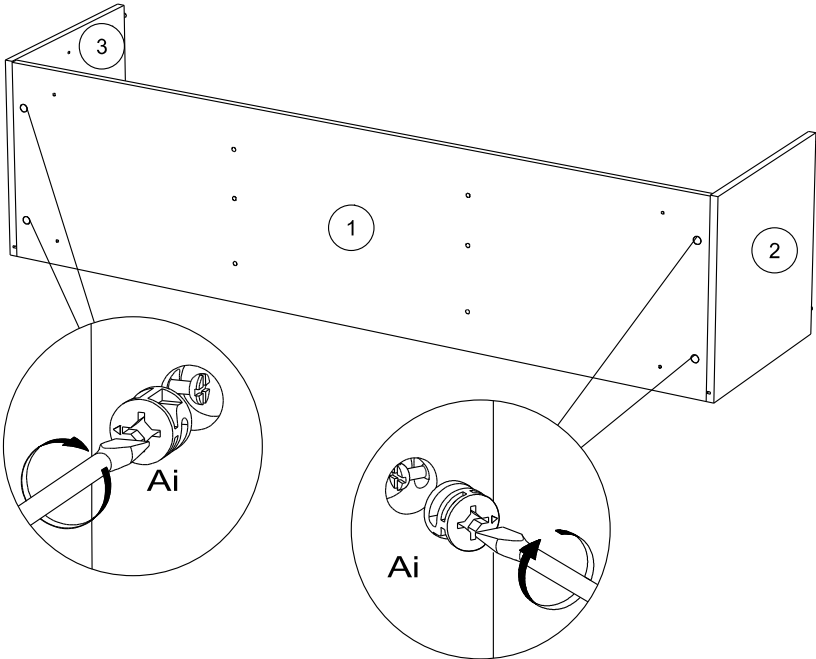
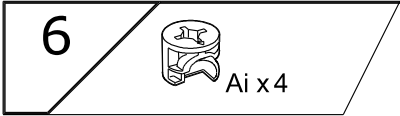
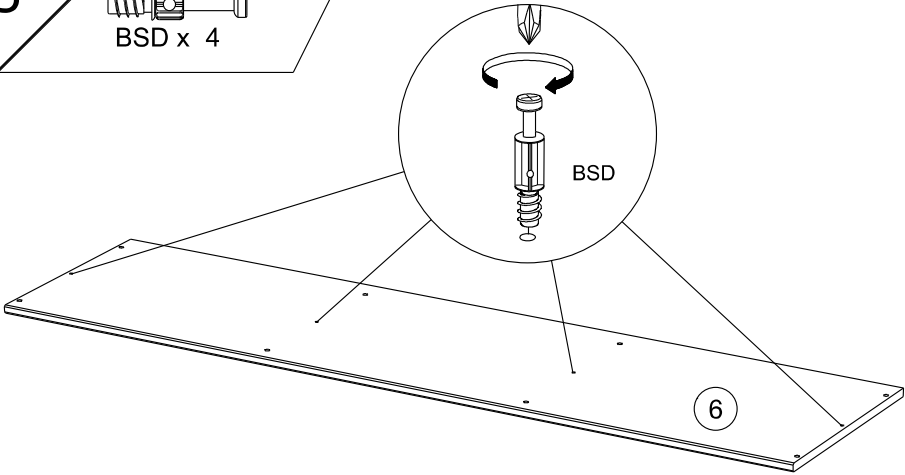
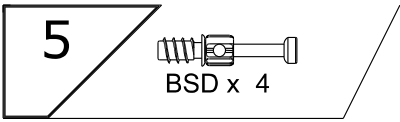
VJ x 14

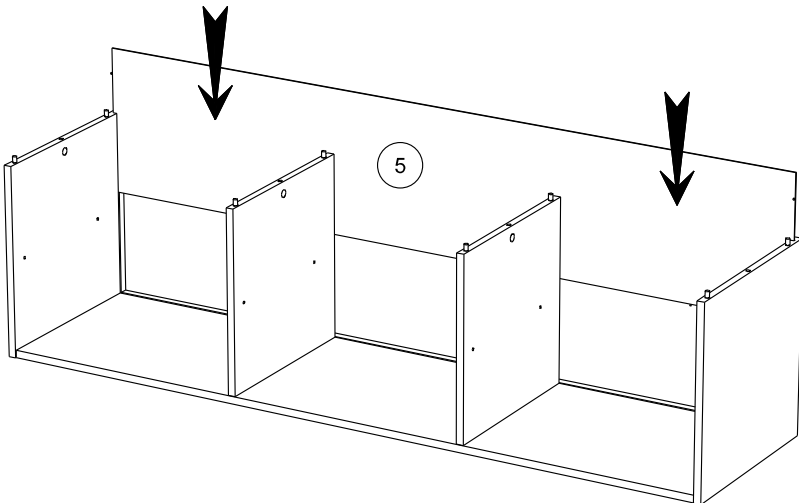
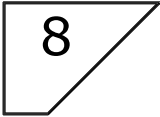
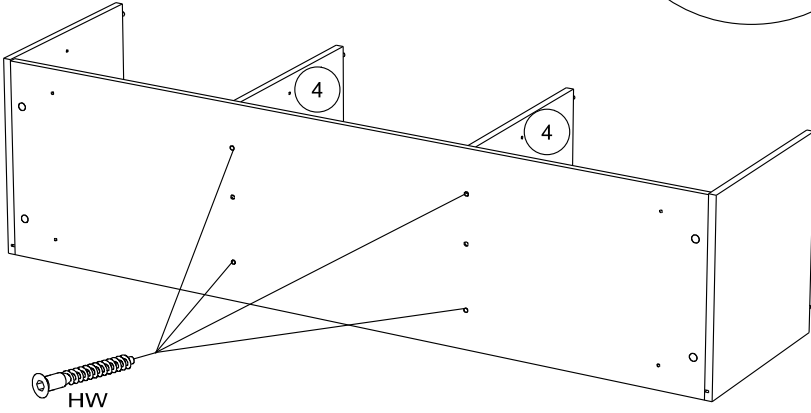
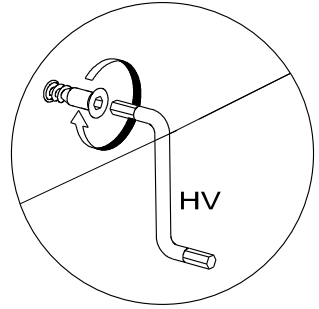
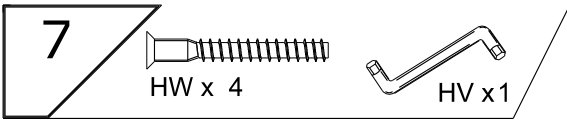


ANK x 4







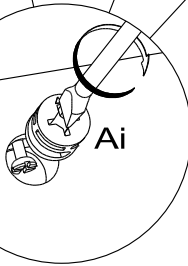
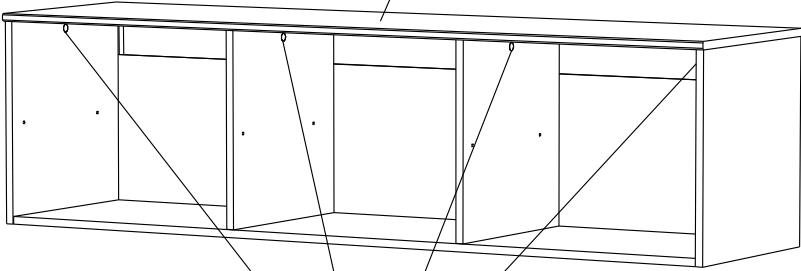


9

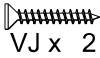


Ai x 4

6



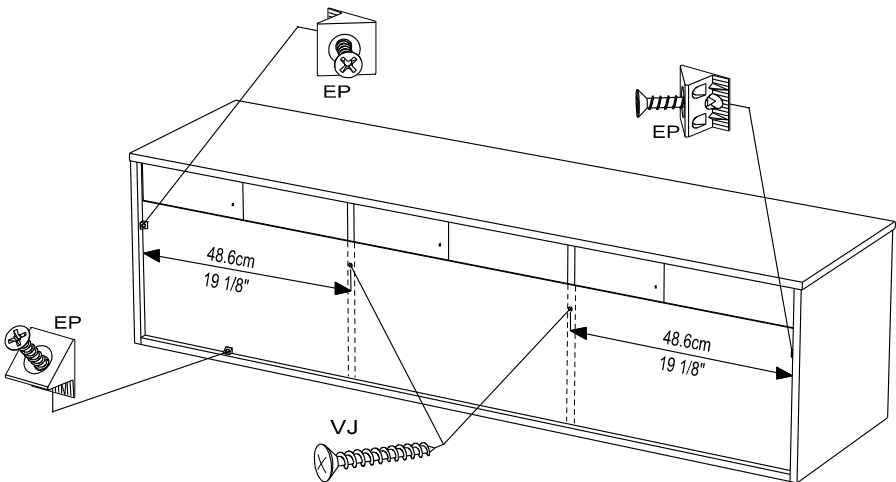
10



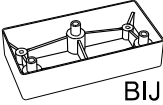
VJ x 2



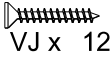
EP x 3



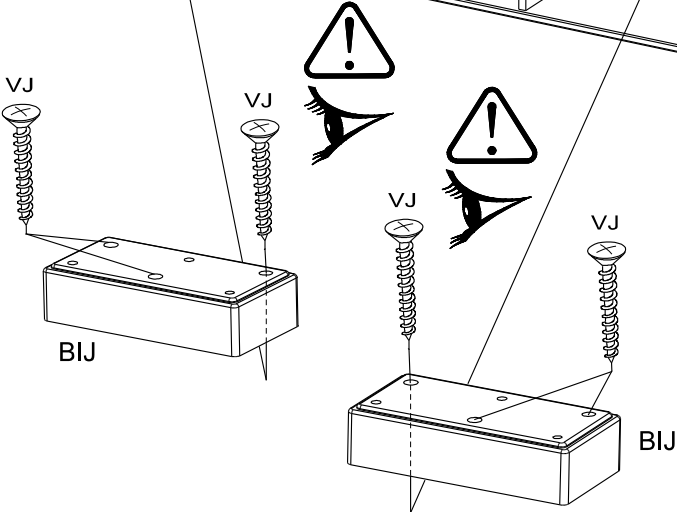
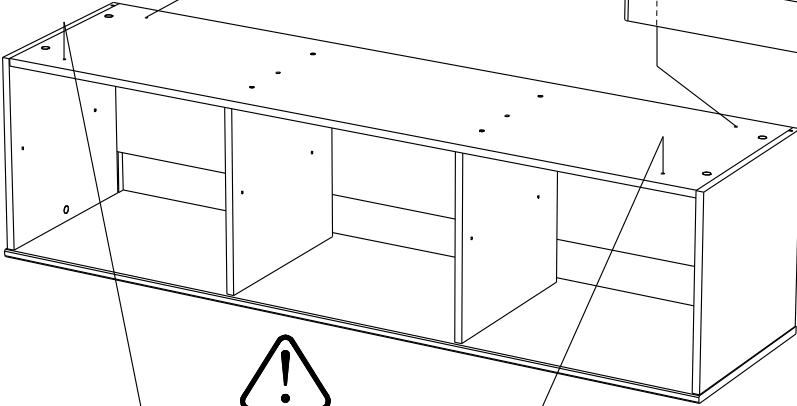
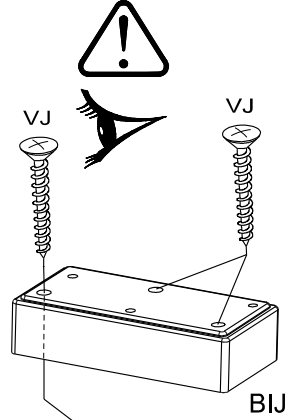
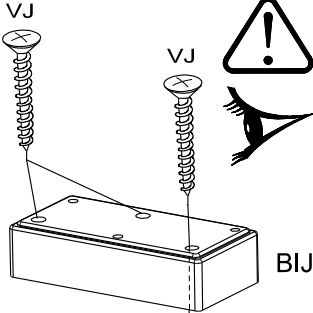
11



BIJ x4



VJ x 12



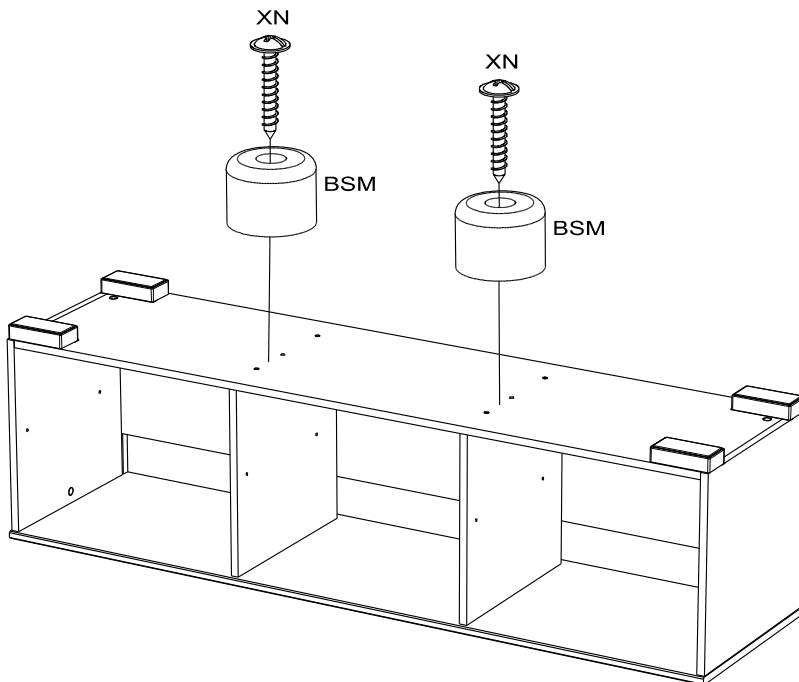
12



BSM x2



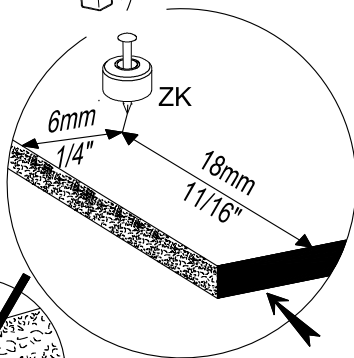
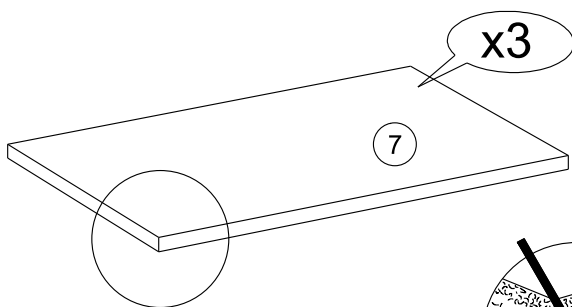
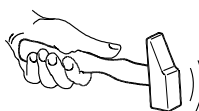
XN x 2



13



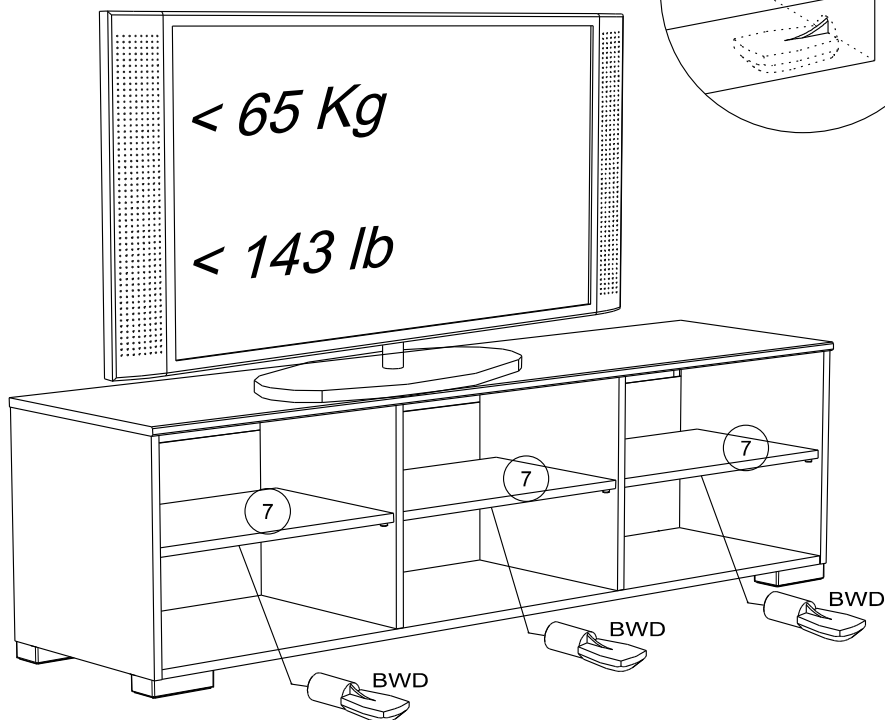
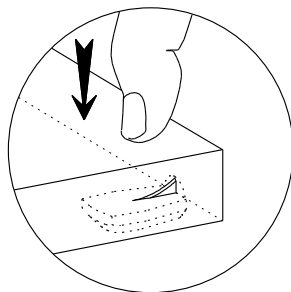
ZK x 3



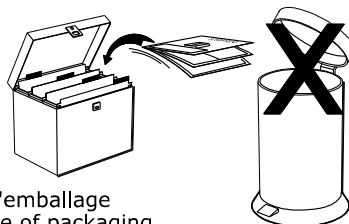
14



BWD x 12



www.parisot.com/services/conseils



Faites un geste pour l'environnement en triant vos déchets d'emballage
Make a gesture for the environment by sorting out your waste of packaging
Machen Sie eine Bewegung für die Umwelt, ihre Verpackungsabfälle sortierend
Haga un gesto para el medio ambiente escogiendo sus residuos de embalaje
Pensate all'ambiente riciclando i vostri rifiuti di imballaggio