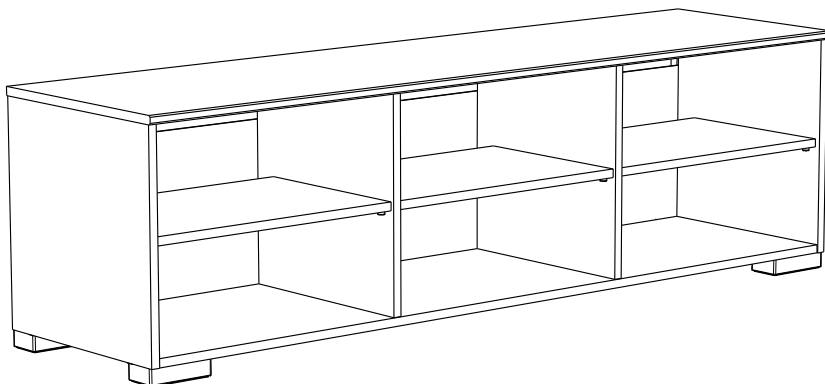


19316C

# 9267BATV-ECR

PARISOT S.A.S. 70800 SAINT LOUP SUR SEMOUSE -FRANCE-



Parisot

[www.parisot.com](http://www.parisot.com)

## FR Remerciements :

Nous vous remercions d'avoir choisi un meuble créé et fabriqué par le Groupe Parisot et espérons qu'il vous donnera entière satisfaction.

## EN Thanks:

Thank you for choosing furniture designed and manufactured by the Parisot Group. We hope you are totally satisfied with your purchase.

## DE Danksagung:

Wir danken Ihnen für den Kauf eines Frankreich von der Parisot-Gruppe entworfenen und hergestellten Möbelstücks und hoffen, dass Sie es zu Ihrer vollkommenen Zufriedenheit finden werden.

## HU Köszönet:

Köszönjük, hogy a Parisot Groupe által létrehozott és gyártott bútort választott, reméljük, hogy elégedett lesz a termékkel.

## PT Agradecimentos:

Obrigado por ter escolhido um móvel concebido e fabricado pelo Grupo Parisot, esperando que seja do seu inteiro agrado.

## IT Ringraziamenti:

Grazie per avere scelto un mobile progettato e fabbricato dal Gruppo Parisot.

Speriamo soddisfatti appieno le vostre esigenze.

## NL Bedankje:

Wij bedanken u voor de aankoop van een door de Groep Parisot ontworpen en vervaardigd meubel en hopen dat u er veel plezier aan zult beleven.

## CZ Poděkování:

Děkujeme, že jste si vybrali nábytek navržený a vyrobený společností Parisot Group. Doufáme, že budete svým nákupem naprosto spokojeni.

## ES Agradecimientos:

Les damos las gracias por haber elegido un mueble diseñado y fabricado por el Grupo Parisot y esperamos que sea de su total agrado.

## PL Podziękowania:

Dziękujemy za wybór mebli stworzonych i wyprodukowanych przez Grupę Parisot. Mamy nadzieję, że będziecie Państwo w pełni zadowoleni z zakupu.

## RO Mulțumiri:

Vă mulțumim că ați ales un articol de mobilier conceput și fabricat de Grupul Parisot și sperăm că veți fi pe deplin satisfăcuți de acesta.

## RU Благодарность:

Мы благодарим вас за то, что вы выбрали мебель, созданную и произведенную Групп Паризо, и надеемся, что вы будете полностью удовлетворены нашей продукцией.

## SK Pod'akovanie:

Ďakujeme, že ste si vybrali nábytok navrhnutý a vyrobený spoločnosťou Parisot Group. Dúfame, že budete svojim nákupom absolútne spokojní.

## TR Teşekkür ederiz:

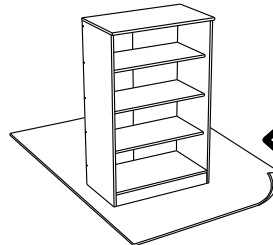
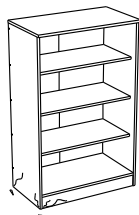
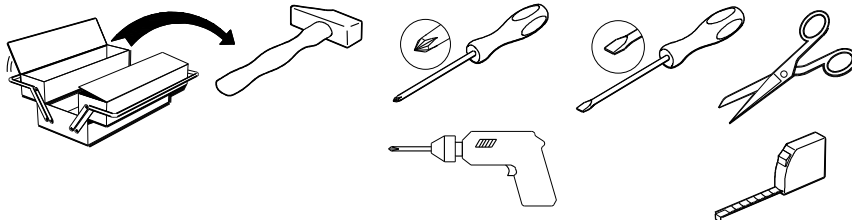
Parisot Group tarafından tasarlanan ve üretilen bu mobilyayı seçtiğiniz için teşekkür ederiz. Ürünümüzden memnun kalmanızı ümit ederiz.

## ZH 感谢 :

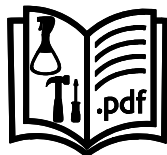
感谢您选择帕里索集团设计制造的家具。我们希望您此次购买十分满意。

## AR : شكر

نشكركم لإختياركم هذه القطعة من الأثاث من تصميم وتصنيع مجموعة باريزو Parisot ونتمنى أن تنال رضائكم.

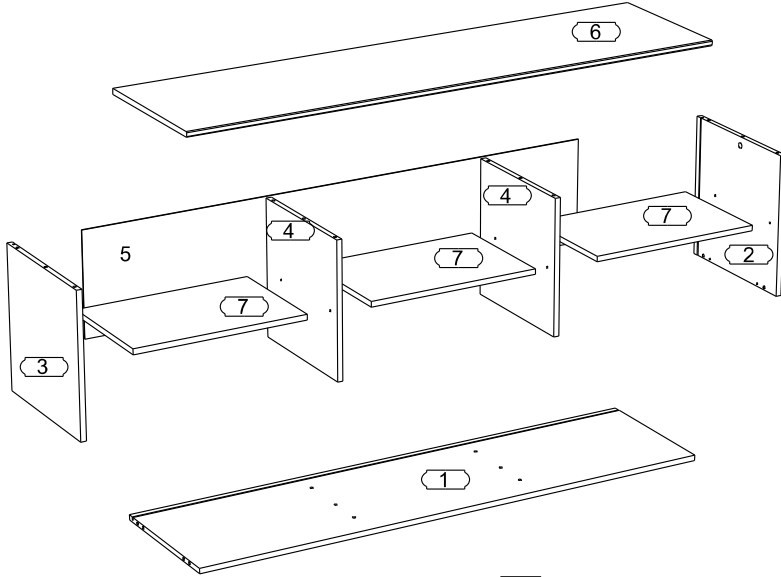



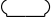
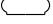

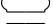
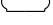

[contact@parisot.com](mailto:contact@parisot.com)



[www.parisot.com](http://www.parisot.com)

43.5cm  
17 1/4"  
150.5cm  
59 1/4"  
40cm  
15 3/4"



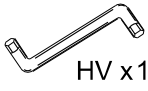
		mm			inch		
	4 x 2	374	366	15	14 3/4	14 7/16	9/16
	2 x 1	390	389	15	15 3/8	15 5/16	9/16
	3 x 1	390	389	15	15 3/8	15 5/16	9/16
	7 x 3	478	315	15	18 13/16	12 3/8	9/16
	1 x 1	1467	388	15	57 3/4	15 1/4	9/16
	6 x 1	1501	397	15	59 1/8	15 5/8	9/16
	5 x 1	1483	295	3	58 3/8	11 5/8	1/8



- FR** Pièces étiquetées  
**EN** Labelled parts  
**DE** Beschriftete Teile  
**ES** Piezas etiquetadas  
**PT** Peças etiquetadas  
**IT** Pezzi Etichettati  
**NL** Gelabelde stukken  
**RU** Этикетированные детали  
**PL** Elementy oznakowane  
**SK** Označené položky  
**CS** Kusy opatřené štítkem  
**HU** Címkézett alkatrészek  
**RO** Piese etichetate  
**TR** Etiketli parçalar  
**EL** Σημειωμένα μέρη  
**ZH** 贴标签的零部件  
**AR** قطع مصنفة



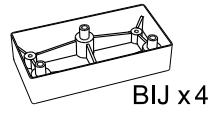
Ai x8



HV x1



BSM x2



BIJ x4



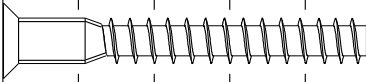
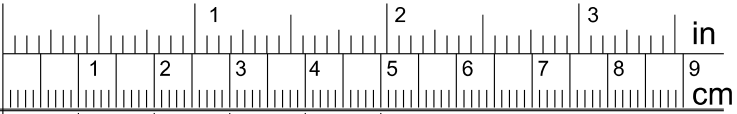
EP x3



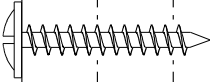
BWD x12



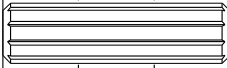
ZK x3



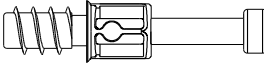
HW x 4



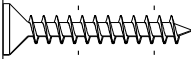
XN x 2



ADM x 14



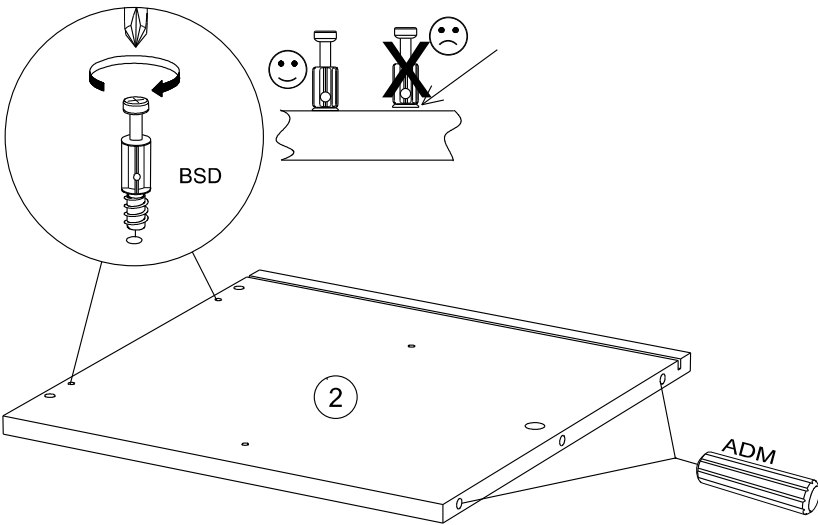
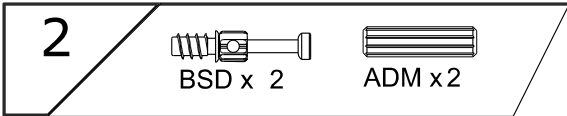
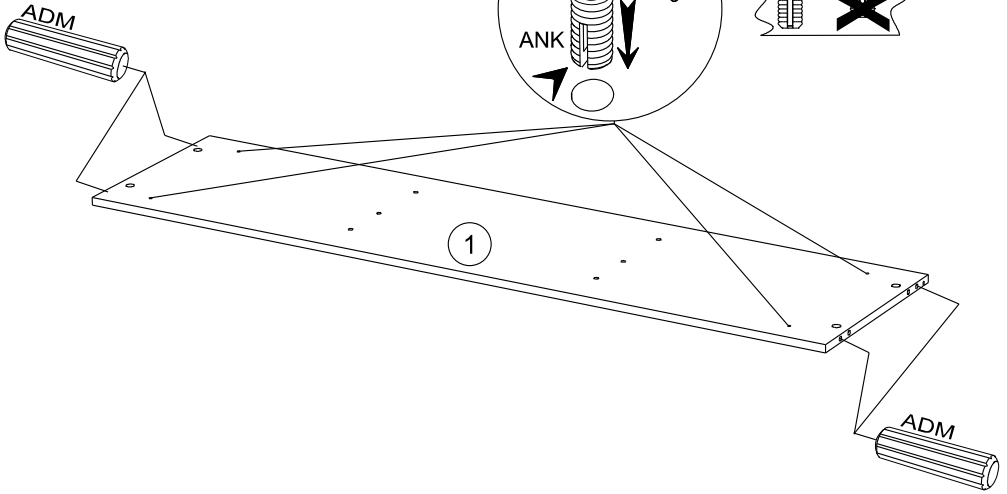
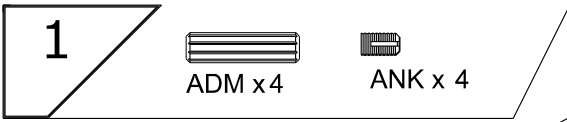
BSD x 8

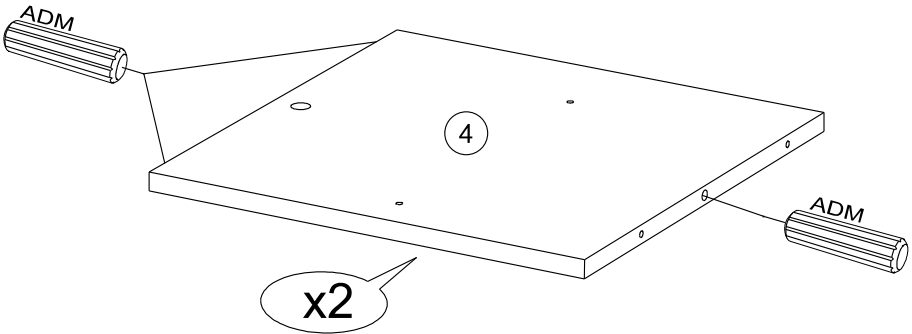
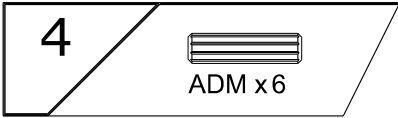
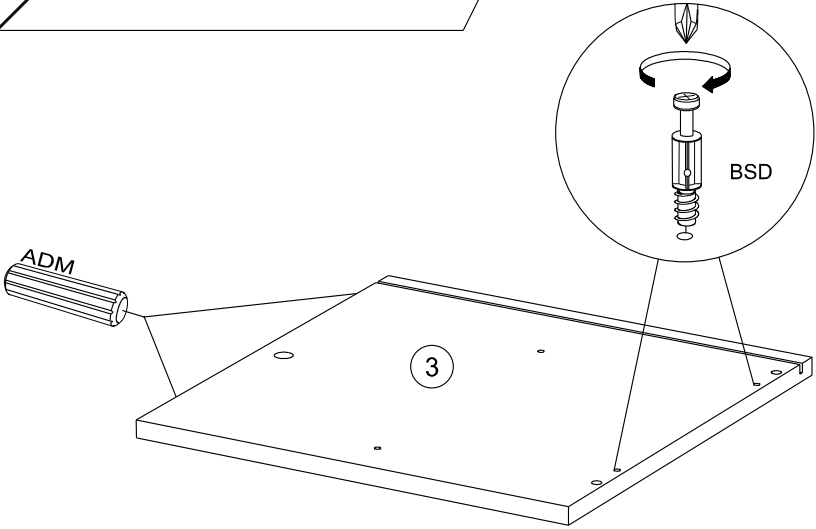
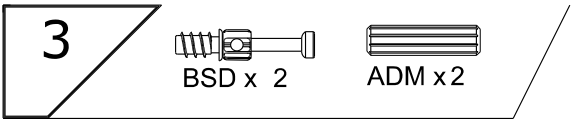


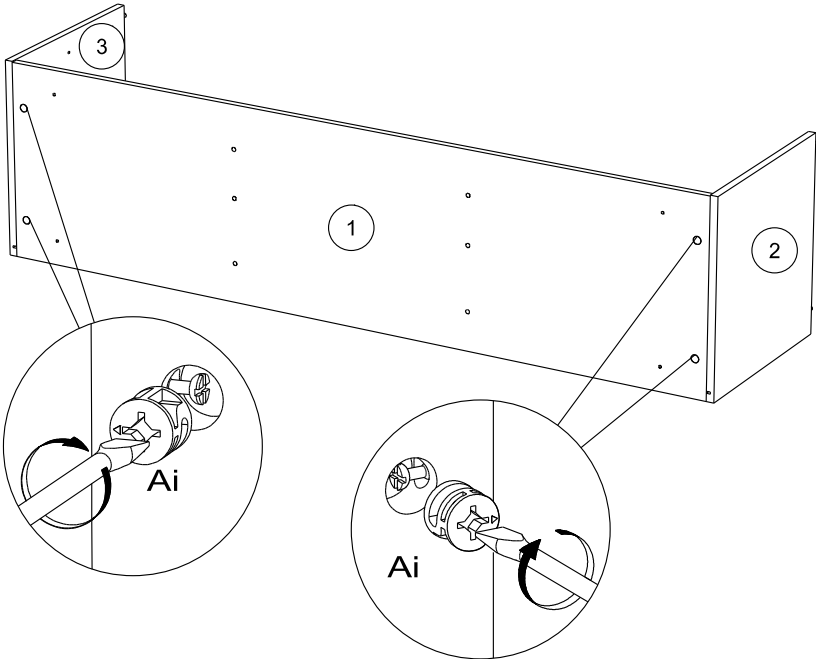
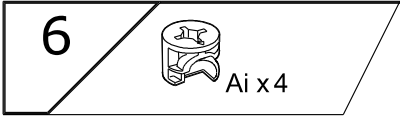
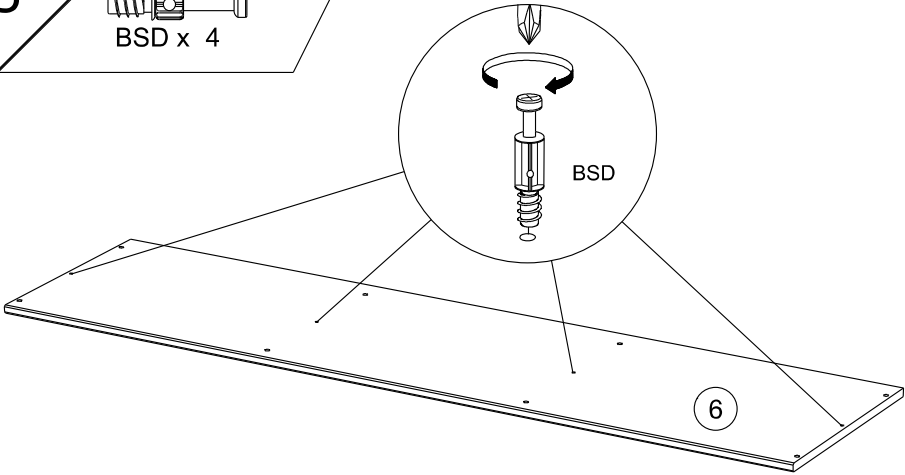
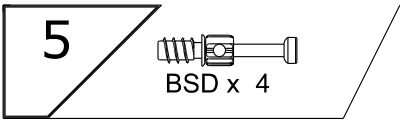
VJ x 14

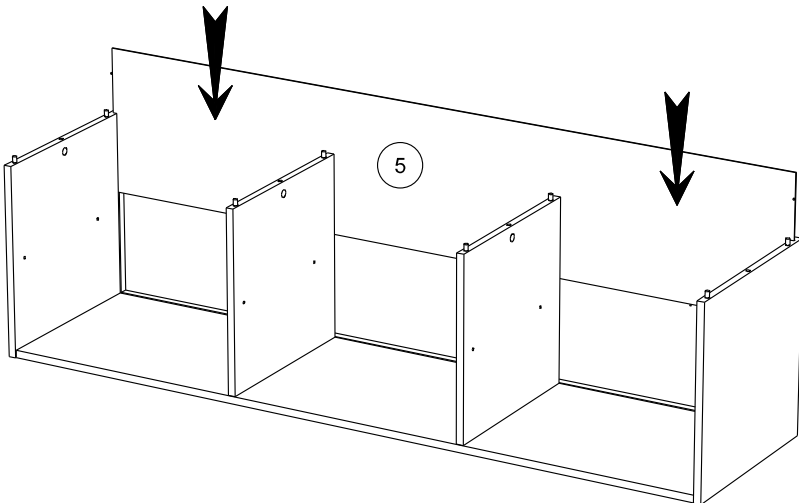
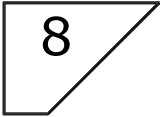
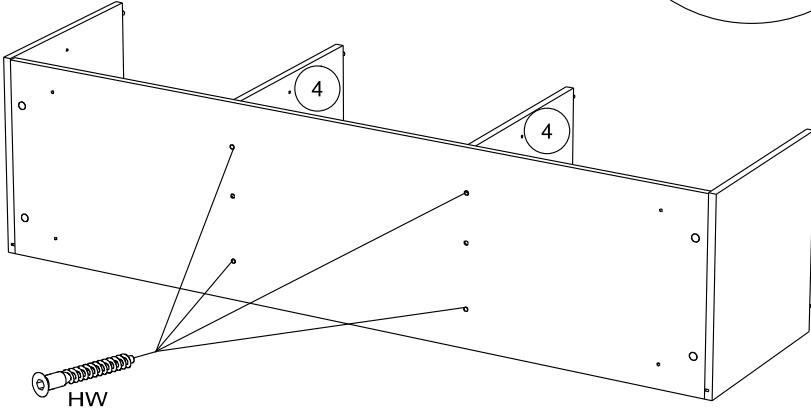
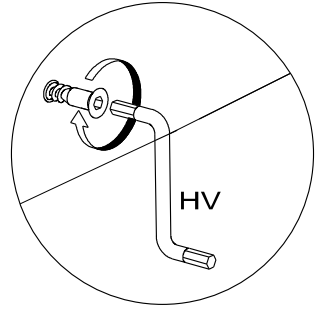
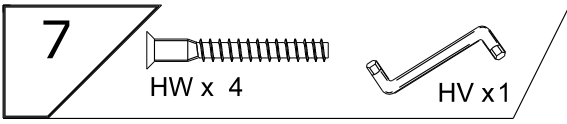


ANK x 4









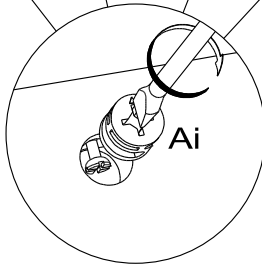
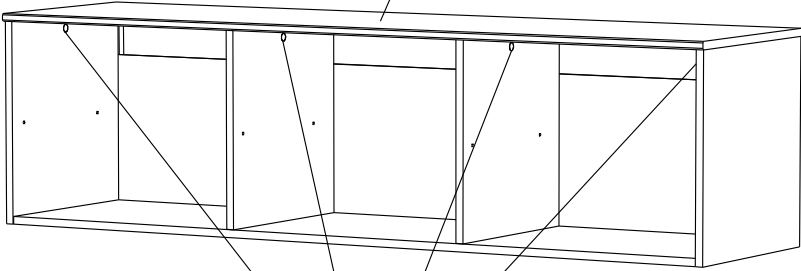


9



Ai x 4

6



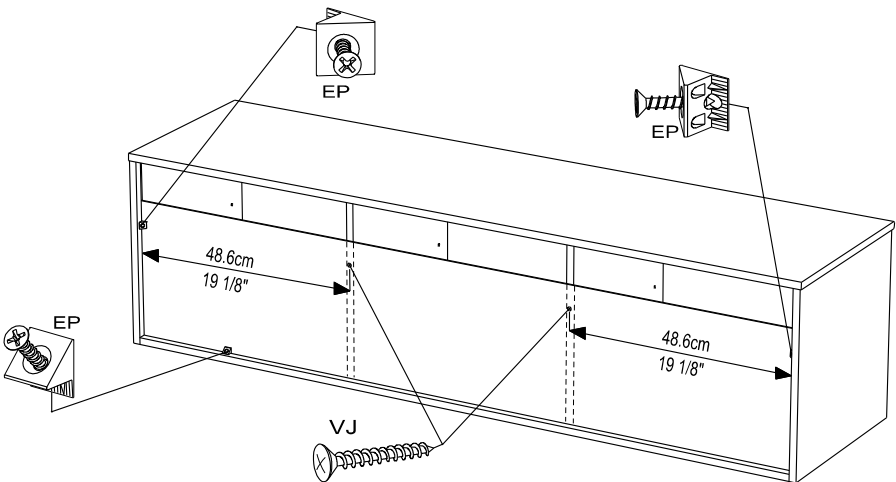
10



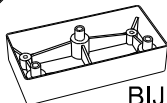
VJ x 2



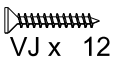
EP x 3



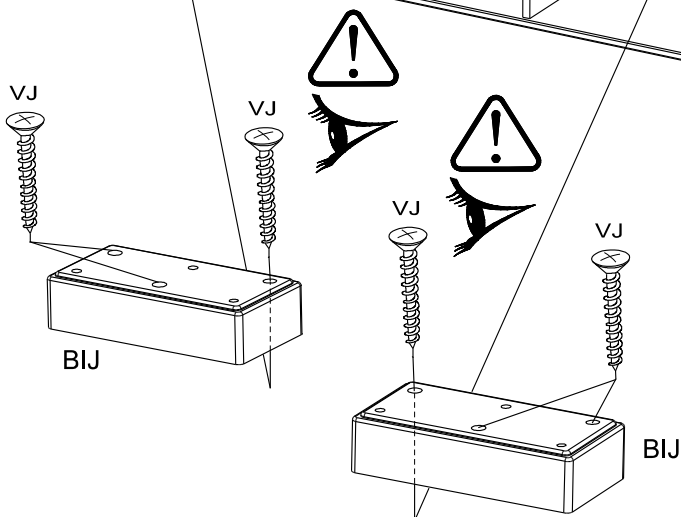
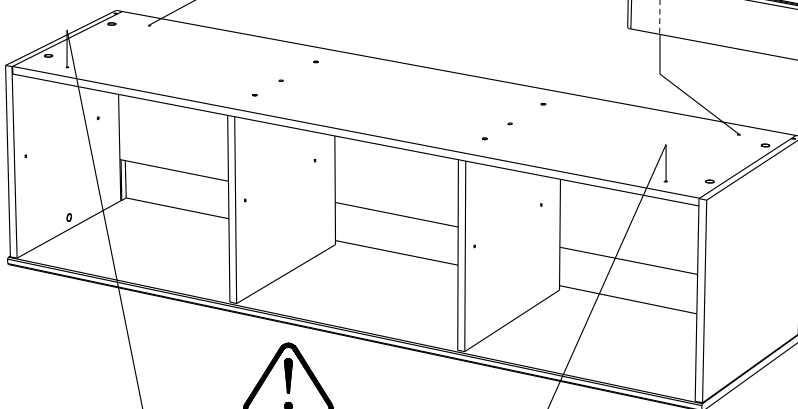
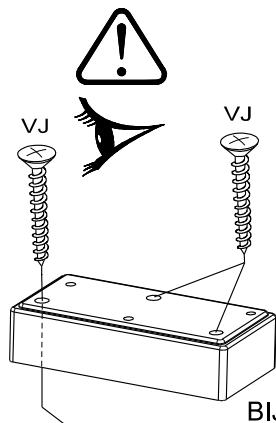
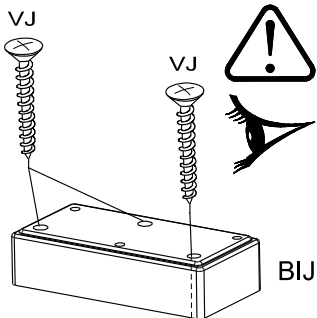
11



BIJ x4



VJ x 12



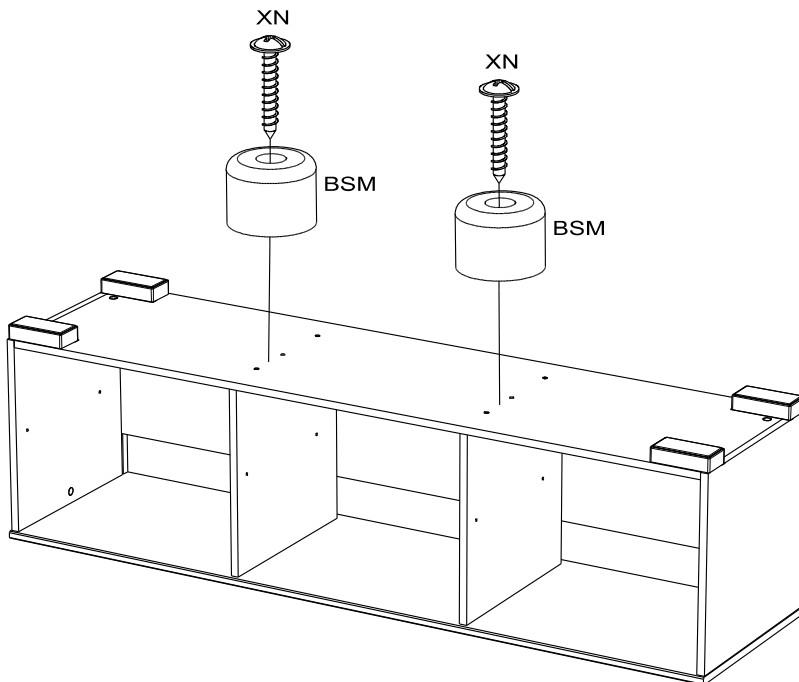
12



BSM x2



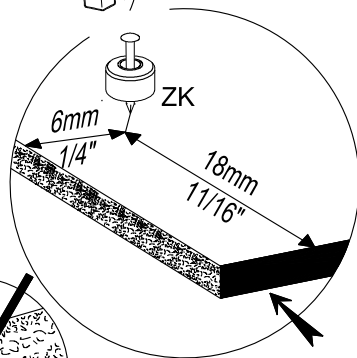
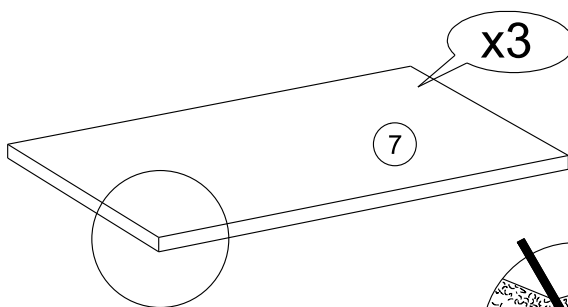
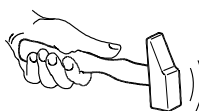
XN x 2



13



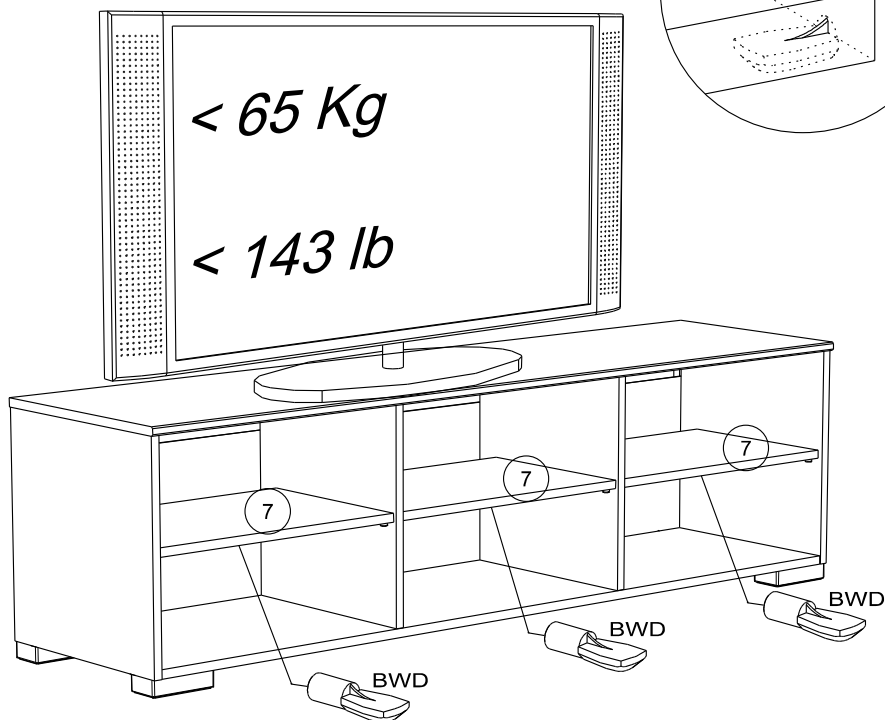
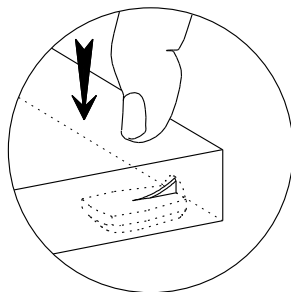
ZK x 3



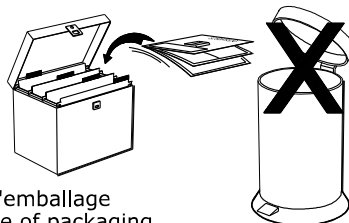
14



BWD x 12



[www.parisot.com/services/conseils](http://www.parisot.com/services/conseils)



Faites un geste pour l'environnement en triant vos déchets d'emballage  
Make a gesture for the environment by sorting out your waste of packaging  
Machen Sie eine Bewegung für die Umwelt, ihre Verpackungsabfälle sortierend  
Haga un gesto para el medio ambiente escogiendo sus residuos de embalaje  
Pensate all'ambiente riciclando i vostri rifiuti di imballaggio