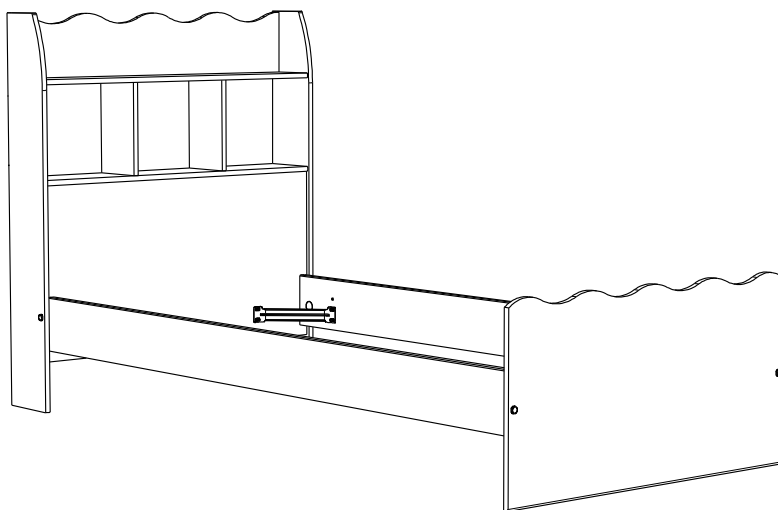


2257LI1Z



"Ne convient pas aux enfants de moins de 4 ans"

Ne pas placer le lit proche d'une source de chaleur, d'une fenêtre ou d'autre meuble.

Ne pas utiliser le lit si une partie est cassée, endommagée ou manquante.



FR Remerciements :

Nous vous remercions d'avoir choisi un meuble créé et fabriqué par le Groupe Parisot et espérons qu'il vous donnera entière satisfaction.

EN Thanks:

Thank you for choosing furniture designed and manufactured by the Parisot Group. We hope you are totally satisfied with your purchase.

DE Danksagung:

Wir danken Ihnen für den Kauf eines Frankreich von der Parisot-Gruppe entworfenen und hergestellten Möbelstücks und hoffen, dass Sie es zu Ihrer vollkommenen Zufriedenheit finden werden.

ES Agradecimientos:

Les damos las gracias por haber elegido un mueble diseñado y fabricado por el Groupe Parisot y esperamos que sea de su total agrado.

PT Agradecimentos:

Obrigado por ter escolhido um móvel concebido e fabricado pelo Grupo Parisot, esperando que seja do seu inteiro agrado.

IT Ringraziamenti:

Grazie per avere scelto un mobile progettato e fabbricato dal Gruppo Parisot. Speriamo soddisfi appieno le vostre esigenze.

NL Bedankje:

Wij bedanken u voor de aankoop van een door de Groep Parisot ontworpen en vervaardigd meubel en hopen dat u er veel plezier aan zult beleven.

CZ Poděkování:

Děkujeme, že jste si vybrali nábytek navržený a vyrobený společností Parisot Group. Doufáme, že budete svým nákupem naprosto spokojeni.

HU Köszönet:

Köszönjük, hogy a Parisot Groupe által létrehozott és gyártott bútort választott, reméljük, hogy elégedett lesz a termékkel.

PL Podziękowania:

Dziękujemy za wybór mebli stworzonych i wyprodukowanych przez Grupę Parisot. Mamy nadzieję, że będziecie Państwo w pełni zadowoleni z zakupu.

RO Mulțumiri:

Vă mulțumim că ați ales un articol de mobilier conceput și fabricat de Grupul Parisot și sperăm că veți fi pe deplin satisfăcuți de acesta.

RU Благодарность:

Мы благодарим вас за то, что вы выбрали мебель, созданную и произведенную Групп Паризо, и надеемся, что вы будете полностью удовлетворены нашей продукцией.

SK Pod'akovanie:

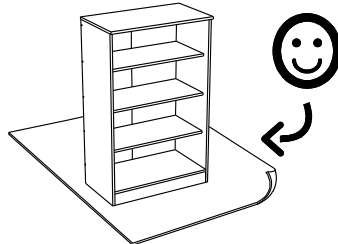
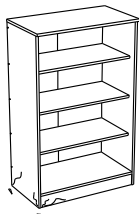
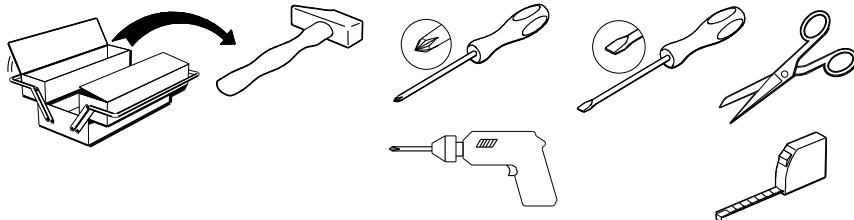
Ďakujeme, že ste si vybrali nábytok navrhnutý a vyrobený spoločnosťou Parisot Group. Dúfame, že budete svojim nákupom absolútne spokojní.

TR Teşekkür ederiz:

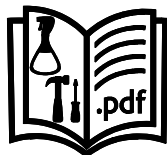
Parisot Group tarafından tasarlanan ve üretilen bu mobilyayı seçtiğiniz için teşekkür ederiz. Ürünümüzden memnun kalmanızı ümit ederiz.

AR : شكر:

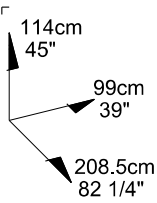
نشكركم لاختياركم هذه القطعة من الأثاث من تصميم وتصنيع مجموعة باريزو Parisot ونتمنى أن تتل رضاهمكم.



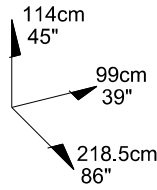
contact@parisot.com



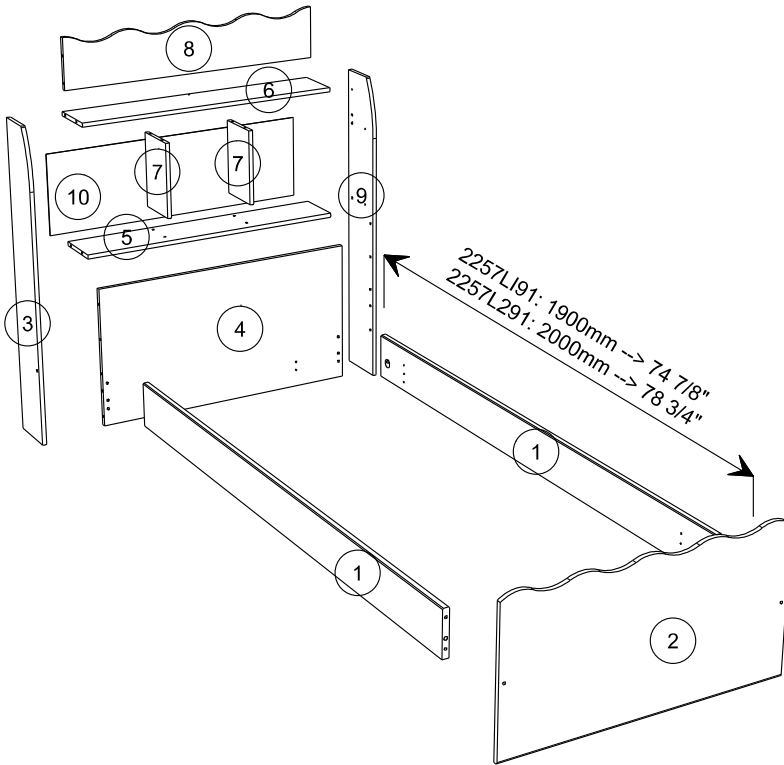
www.parisot.com



2257LI91



2257L291



2257LI91

2257L291

		mm			inch		
7	x 2	272	168	15	10 11/16	6 5/8	9/16
5	x 1	956	174	15	37 5/8	6 7/8	9/16
6	x 1	956	174	15	37 5/8	6 7/8	9/16
8	x 1	956	185	15	37 5/8	7 5/16	9/16
2	x 1	956	495	15	37 5/8	19 1/2	9/16
4	x 1	956	506	15	37 5/8	19 15/16	9/16
9	x 1	1139	180	15	44 13/16	7 1/16	9/16
3	x 1	1139	180	15	44 13/16	7 1/16	9/16
1	x 2	1900	155	22	74 13/16	6 1/8	7/8
10	x 1	981	300	3	38 5/8	11 13/16	1/8

		mm			inch		
7	x 2	272	168	15	10 11/16	6 5/8	9/16
5	x 1	956	174	15	37 5/8	6 7/8	9/16
6	x 1	956	174	15	37 5/8	6 7/8	9/16
8	x 1	956	185	15	37 5/8	7 5/16	9/16
2	x 1	956	495	15	37 5/8	19 1/2	9/16
4	x 1	956	506	15	37 5/8	19 15/16	9/16
9	x 1	1139	180	15	44 13/16	7 1/16	9/16
3	x 1	1139	180	15	44 13/16	7 1/16	9/16
1	x 2	2000	155	22	78 3/4	6 1/8	7/8
10	x 1	981	300	3	38 5/8	11 13/16	1/8



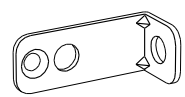
BML x 4



HV x 1



AHX x 2



BLL x 1



Ai x 8



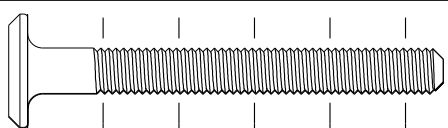
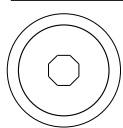
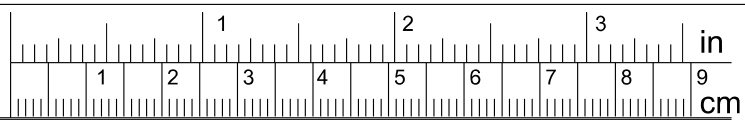
OO x 1



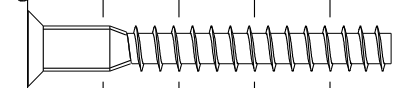
VU x 4



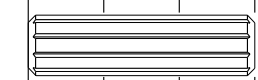
BLR x 4



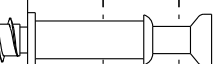
BLZ x 6



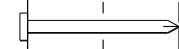
HW x 4



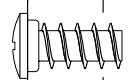
ADM x 24



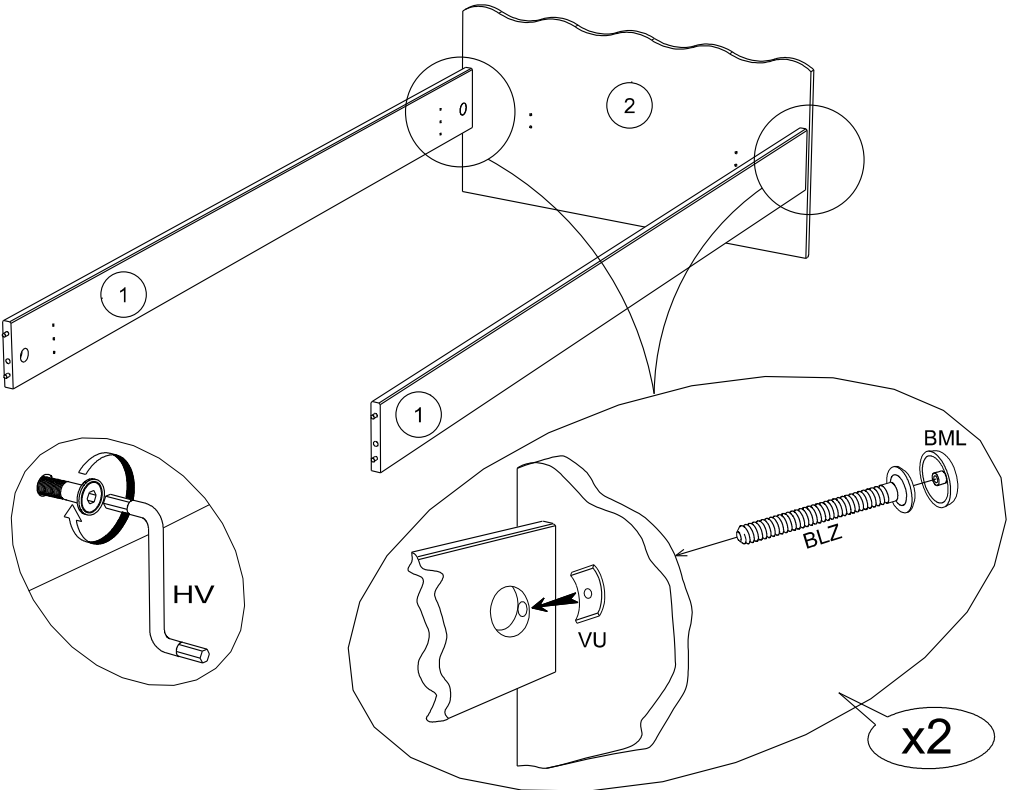
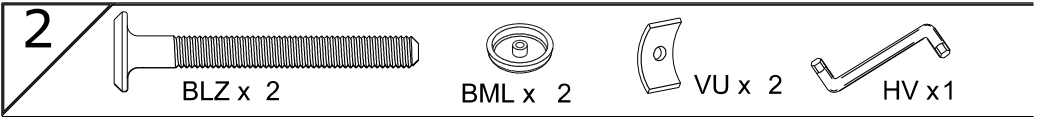
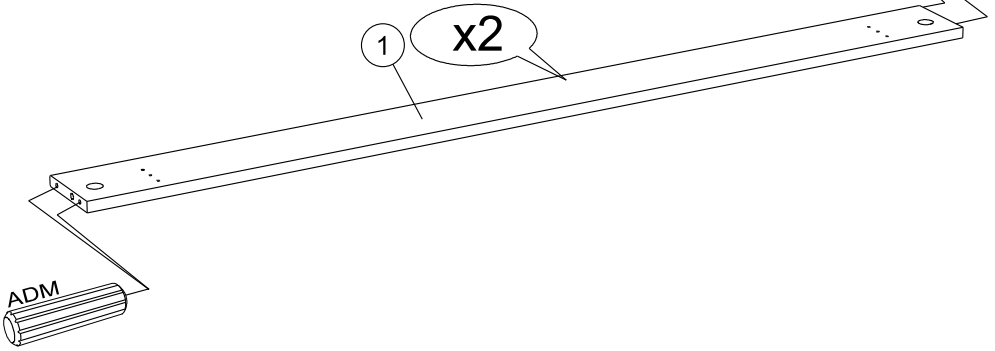
BWC x 8

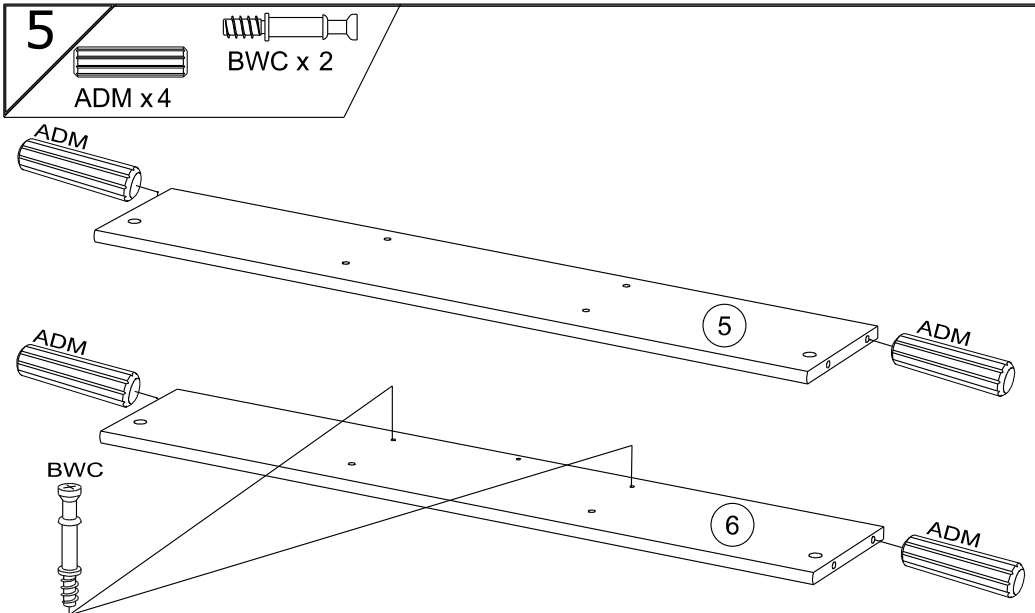
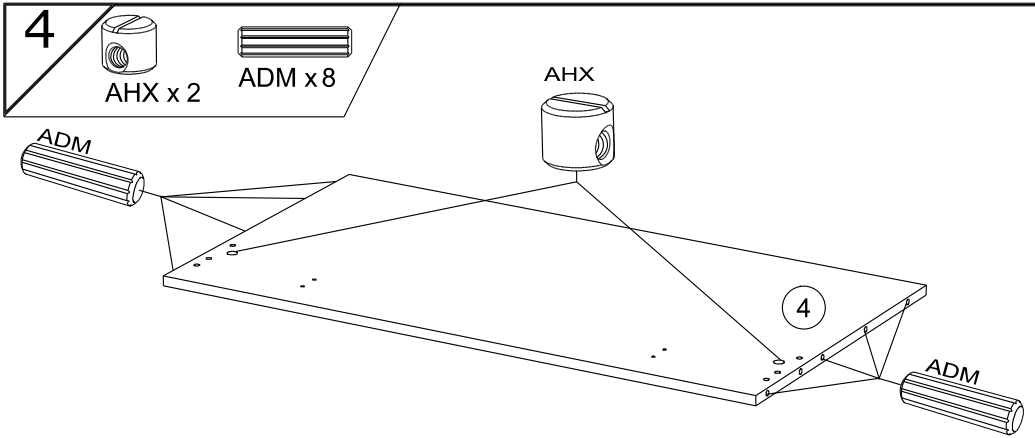
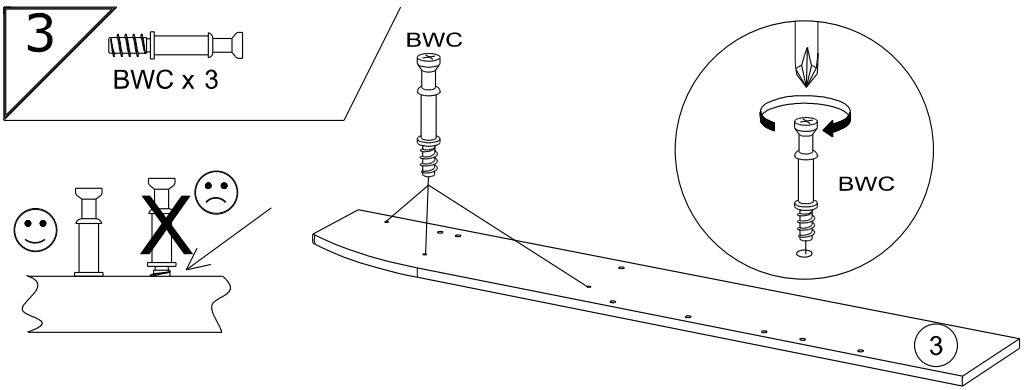


YB x 14



VB x 18

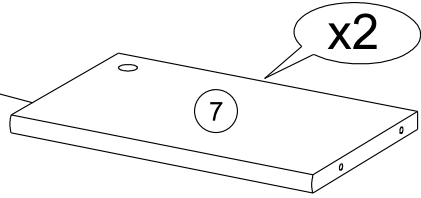




6



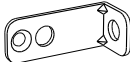
ADM x2



7



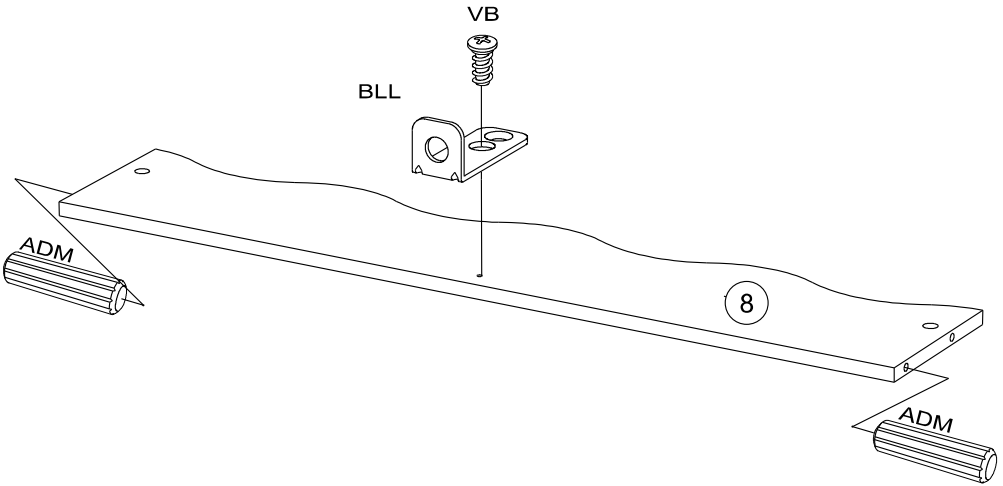
ADM x2



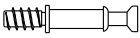
BLL x1



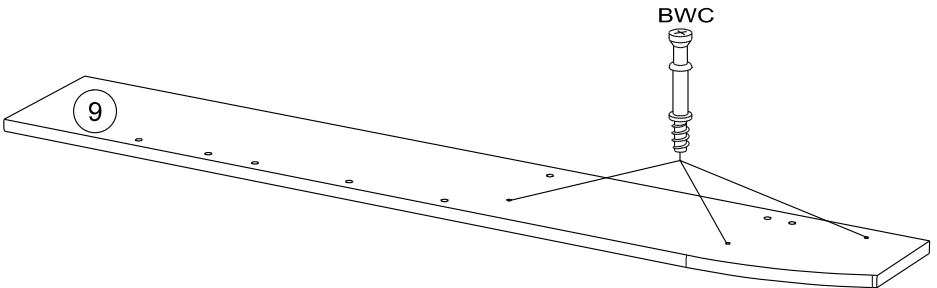
VB x 1

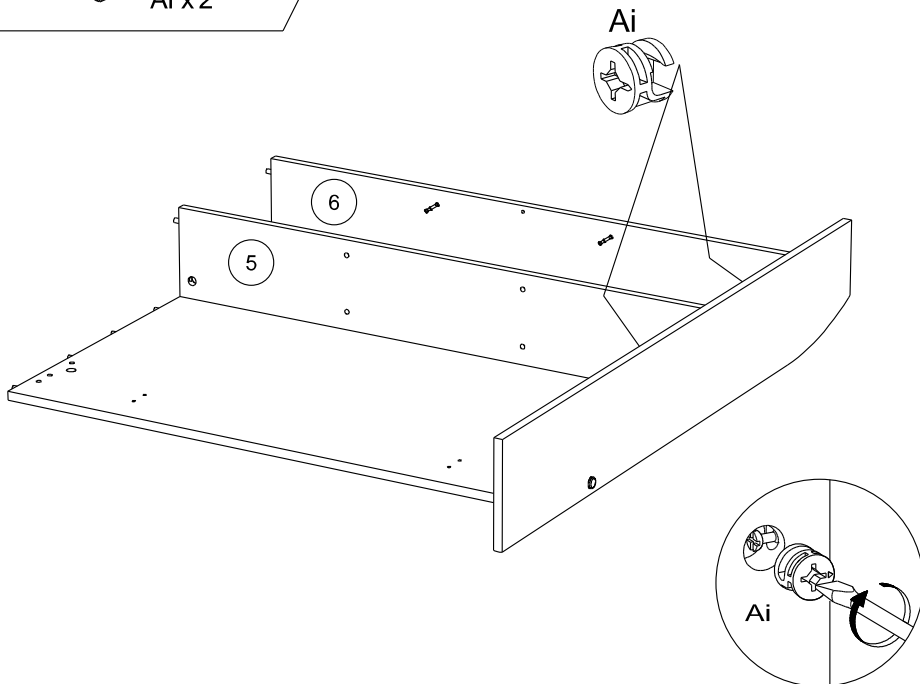
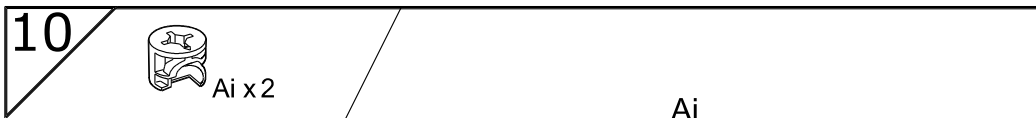
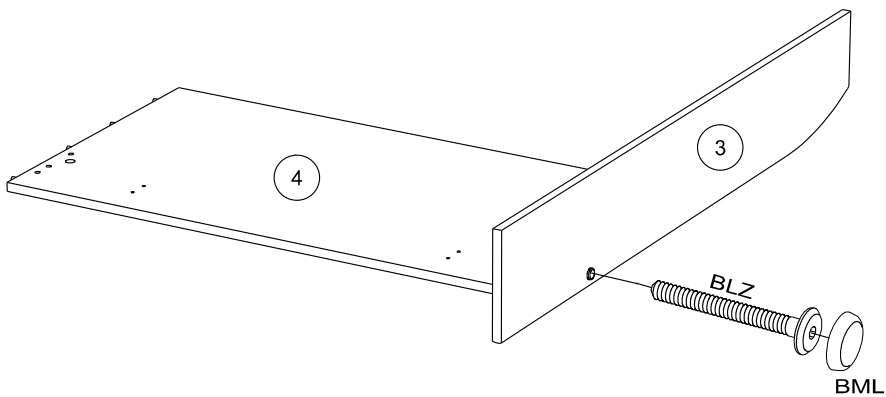
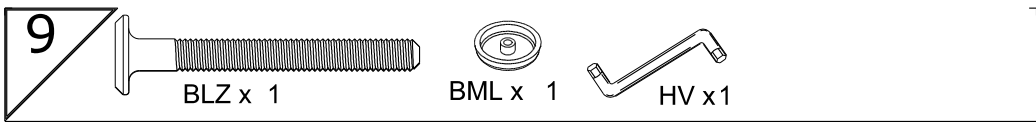


8



BWC x 3





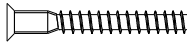
11



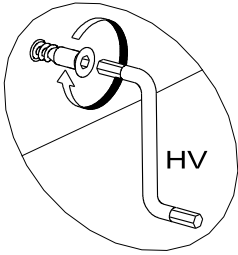
Ai x 2



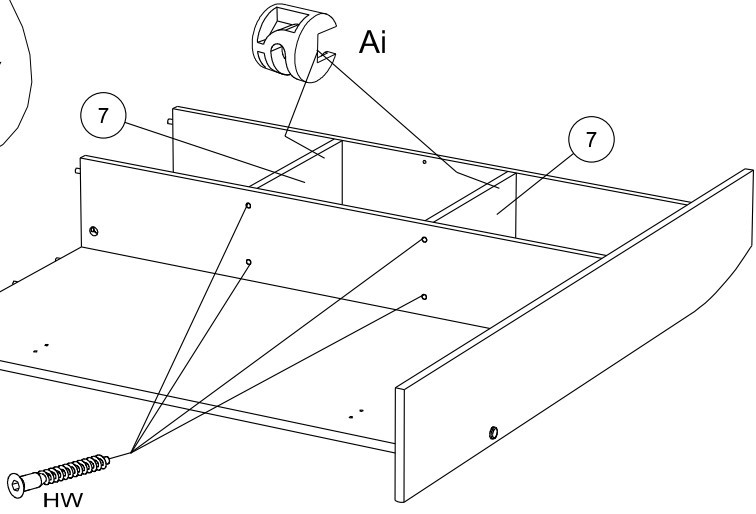
HV x 1



HW x 4



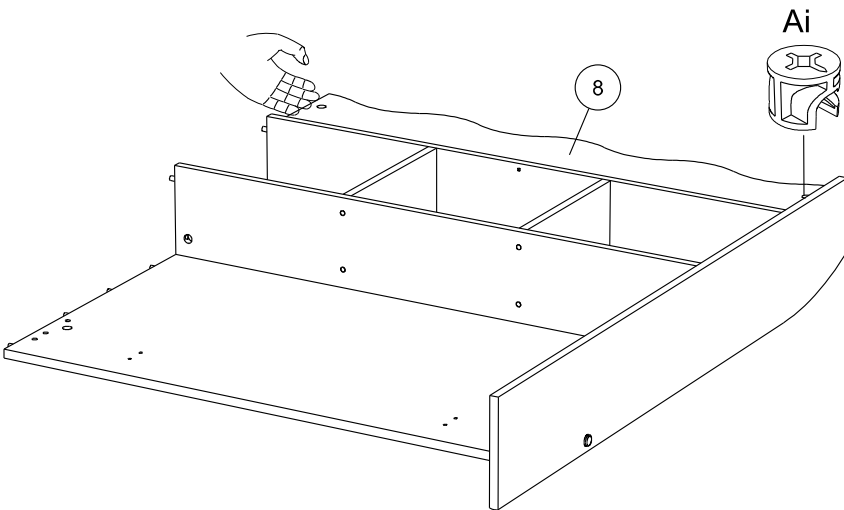
HV



12



Ai x 1



Ai

8

13



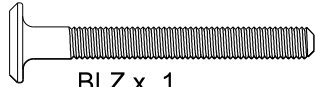
Ai x 3



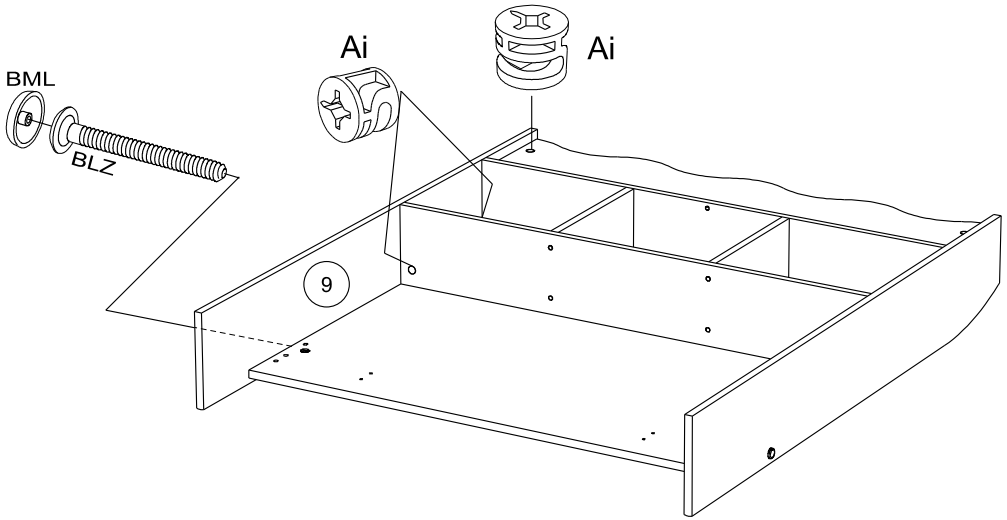
BML x 1



HV x 1



BLZ x 1

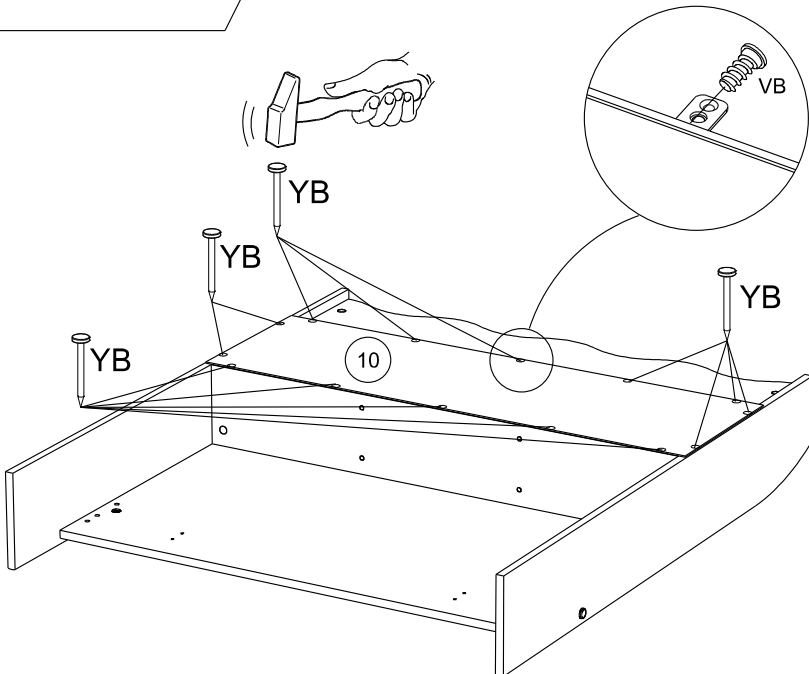


14

YB x 14



VB x 1



15



OO x 1



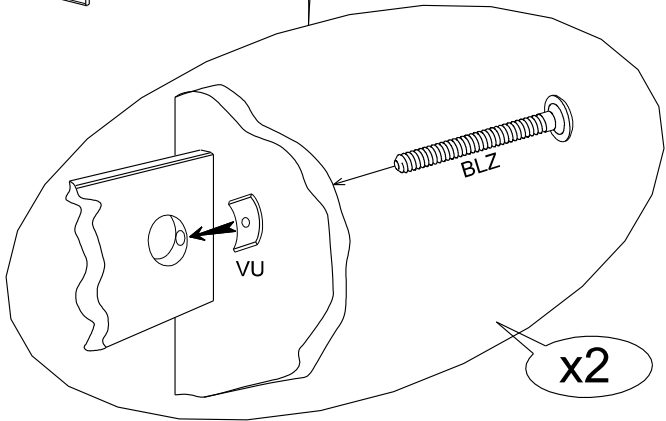
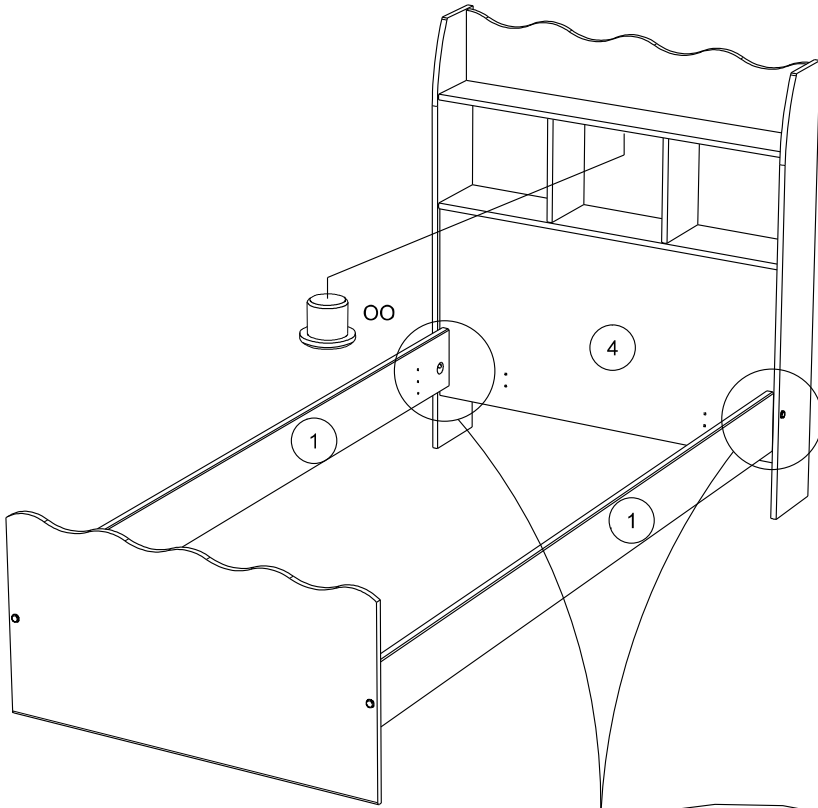
BLZ x 2



VU x 2



HV x 1



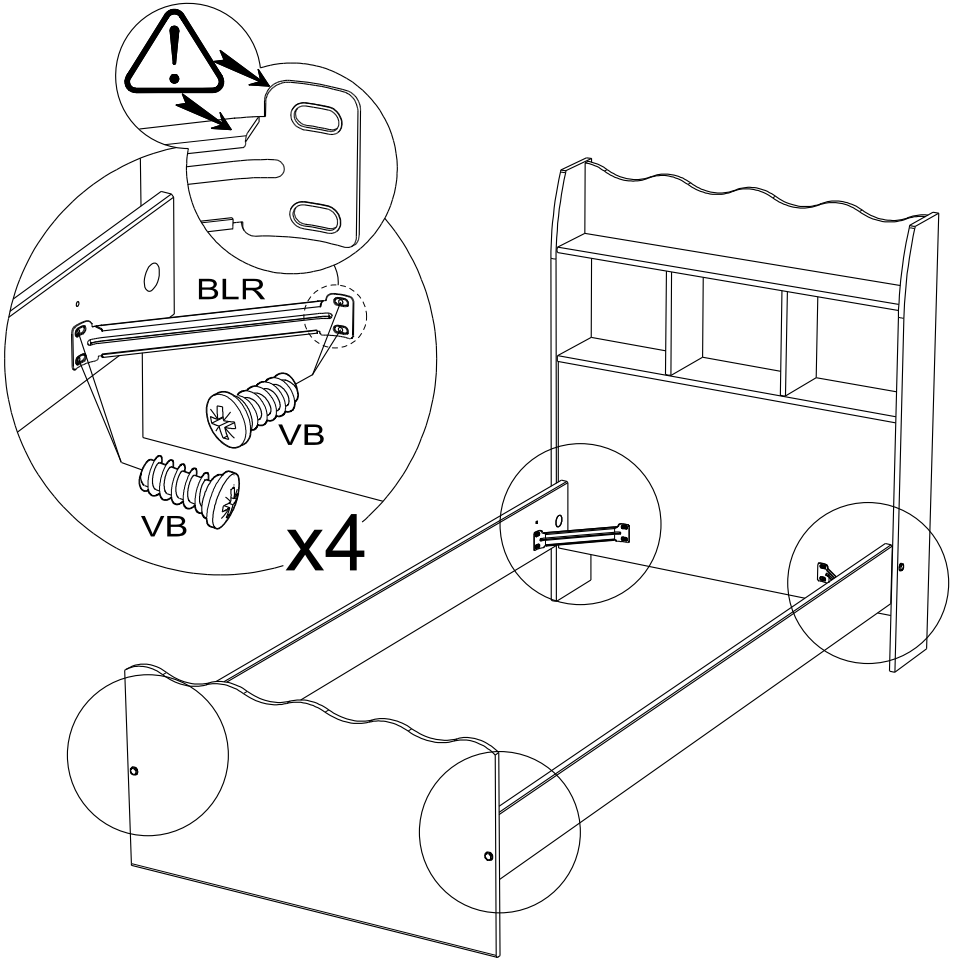
16



BLR x 4



VB x 16



IMPORTANT : À CONSERVER

Faites un geste pour l'environnement en triant vos déchets d'emballage
 Make a gesture for the environment by sorting out your waste of packaging
 Machen Sie eine Bewegung für die Umwelt, ihre Verpackungsabfälle sortierend
 Haga un gesto para el medio ambiente escogiendo sus residuos de embalaje

